

致	EPSON 愛用者
文件來源	EPSON 客服中心
主題敘述	原廠連續供墨系統 L3110 夾紙(電腦顯示夾紙或 Paper Jam 訊息)

清除夾紙

檢查控制面板上顯示的錯誤，並依照指示清除夾紙，包括任何撕裂的碎紙。接下來，清除錯誤。

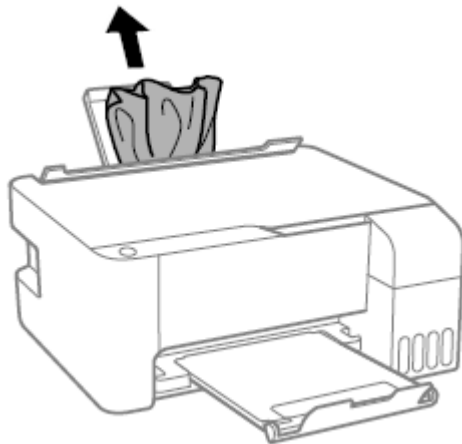
! 重要事項：

- 請小心清除夾紙。若猛烈拉出紙張，可能會使印表機損壞。
- 清除夾紙時，請避免傾斜、直放或上下倒放印表機；否則墨水可能會外漏。

<步驟一>

清除後方進紙夾紙

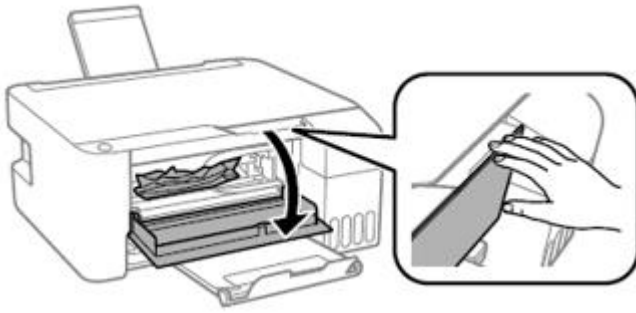
清除夾紙



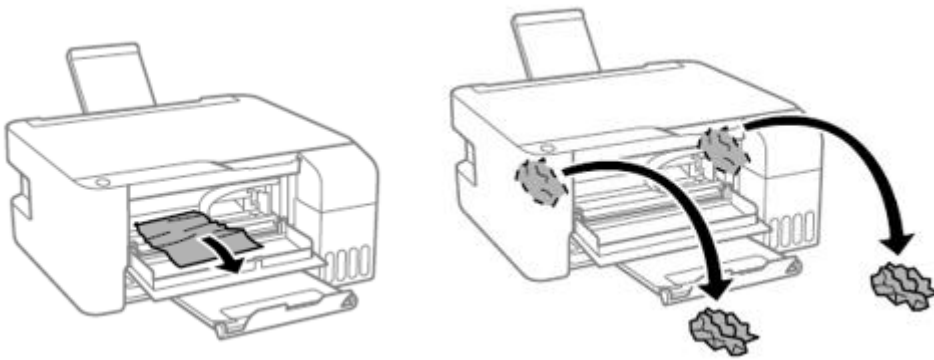
<步驟二>

清除印表機內部夾紙

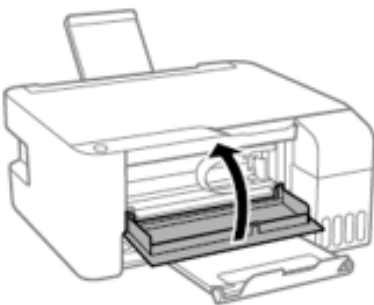
A. 打開前蓋



B. 清除夾紙

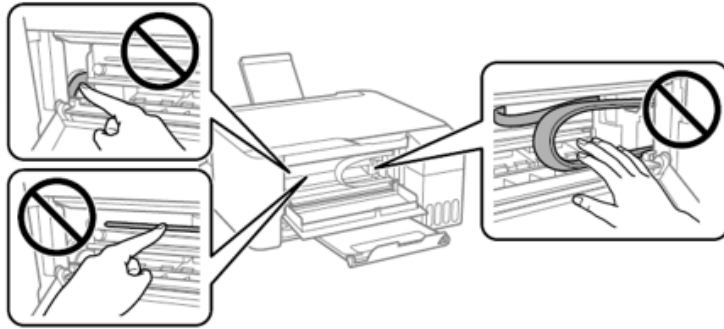


C. 關上前蓋



Ps: 注意事項:

請勿碰觸圖中所示印表機內部零件，以免造成故障



<步驟三>

未解決夾紙錯誤

如果再取出紙張及關機重啟後仍存在夾紙錯誤，顯示印表機內部可能仍有紙張或

碎屑或感應器有問題(或是印表機進紙結構無法進紙造成缺紙或卡紙)，請將A4

紙張，縱向放入後方紙槽，然後按下  或  影印鍵以取出內部紙張碎屑，如

果仍無法排除，請向當地服務站報修