

TO：EPSON 愛用者

FROM：EPSON 客服中心

主題敘述：標籤機 LW-K200BL 列印空白的排除流程

步驟 1、依照下方圖示清潔印字頭再測試。

清潔

外部髒汙

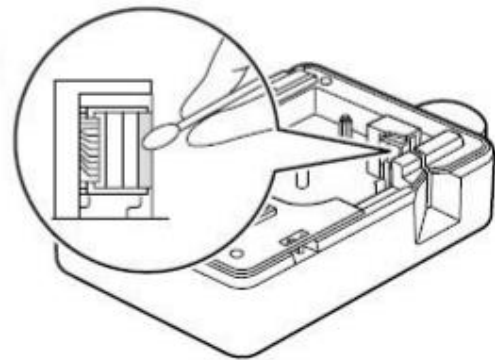
用軟布擦拭。若是非常髒汙，請沾水後擰乾擦拭。

❗ 切勿使用化學藥劑或溶劑，例如苯精、稀釋劑、或酒精，或化學除塵劑。

列印頭髒汙

若列印品質變得不清或有些部份不見了，可能是列印頭有些髒汙。

請用棉花棒沾酒精(市售乙醇)來清潔。



步驟 2、更換其它新標籤色帶再測試。

步驟 3、如仍無法排除，建議將機器送修

全省服務中心資訊：<http://www.tekcare.com.tw/branchMap.page>