

TO：EPSON 愛用者

FROM：EPSON 客服中心

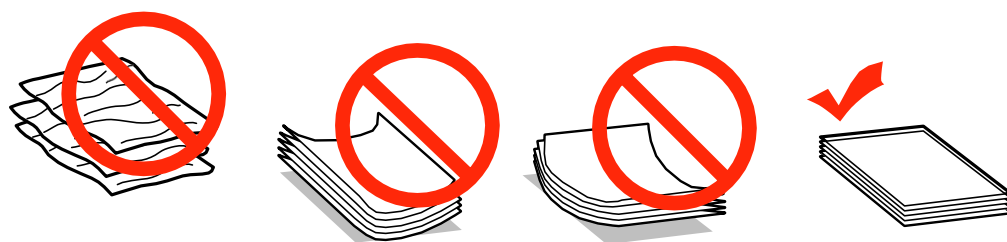
主題敘述：列印產生污漬或紙張邊緣處會沾墨的紙張擺放方式及紙張種類注意事項  
(從後方進紙)

適用機型：全系列原廠連續供墨印表機 (L605 / L655 除外)

步驟 1、您可以使用大多數的普通紙獲得良好的列印成品，有上光的紙張可產生更好的列印結果，因為這些紙張吸收較少的墨水量。Epson 所提供的專用紙，是專門針對 Epson 噴墨印表機所使用的墨水而設計，因此建議您使用這些紙張以確保高品質的結果。當放入 EPSON 原廠專用紙時，請先閱讀包裝袋中的說明文件，並遵守下列紙張處理注意事項。

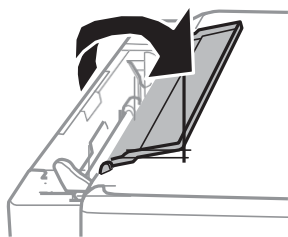
(1)、將紙張放入後方進紙槽中，且使列印面朝上，列印面通常比較白或比較亮。如需詳細說明，請參考包裝袋中的說明文件。有些紙張種類會有切角，以助於辨識正確的放入方向。

(2)、若紙張捲曲，請在放入紙張之前，先壓平或輕輕地將其往反方向捲曲。列印於捲曲的紙張上，可能會導致墨水弄髒列印結果。請勿使用摺疊、有波紋或破損的紙張。

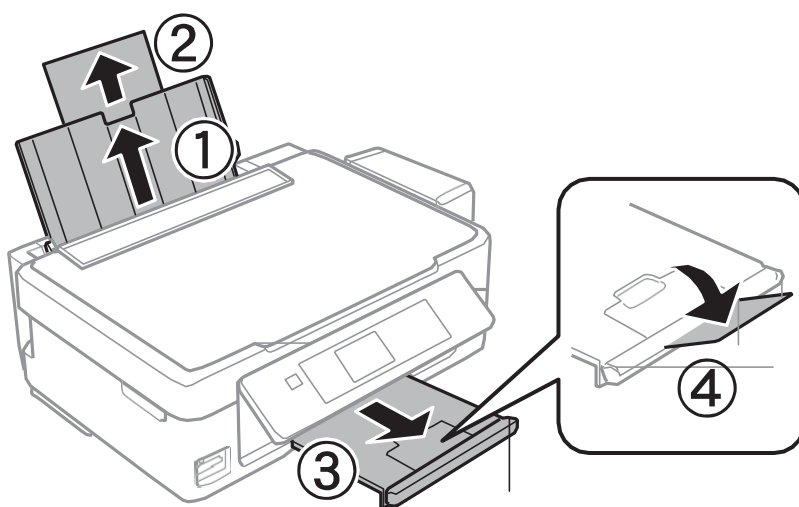


步驟 2、請依照下列步驟放入紙張。

(1)、將進紙槽護蓋往前翻開。

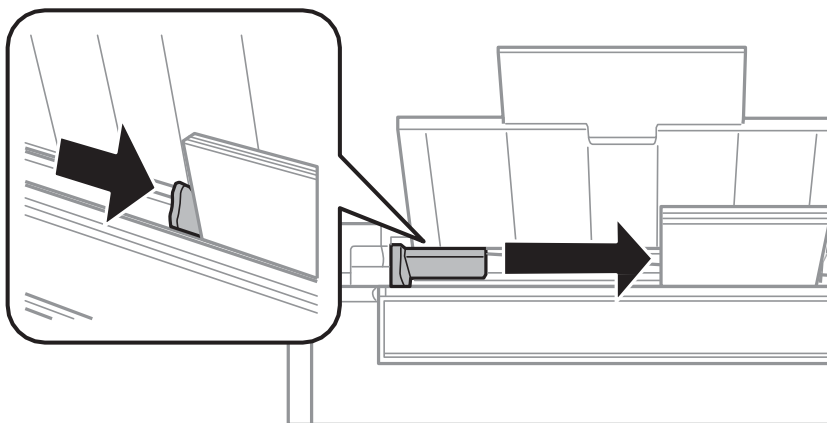


(2)、拉出紙張支撐板及出紙托盤，然後豎起擋紙板。

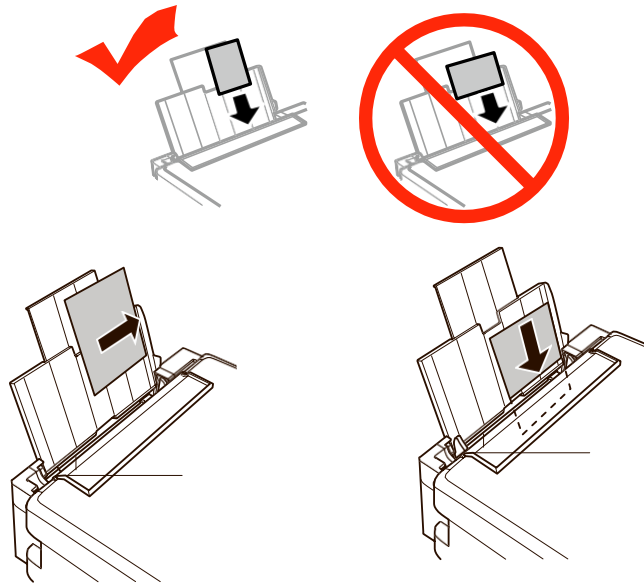


(3)、將紙張邊緣定位器推至左側。

注意：若使用普通紙，請確定高度未超過紙張邊緣定位器內側的 H 箭號。  
若使用 Epson 專用紙，請確定紙張數量未超過該紙張種類的指定限制。

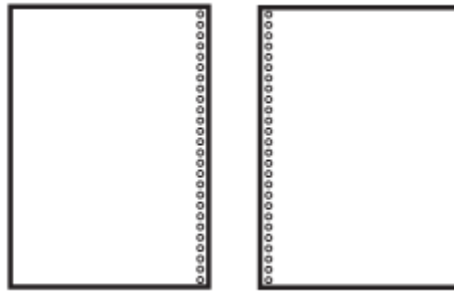


(4)、請先將紙張順齊，接著將可列印面朝上，靠齊自動進紙槽的右側放入。  
※若紙張沒有靠著後方進紙槽的右側放入，則不會顯示紙張設定畫面。  
開始列印時會發生錯誤。

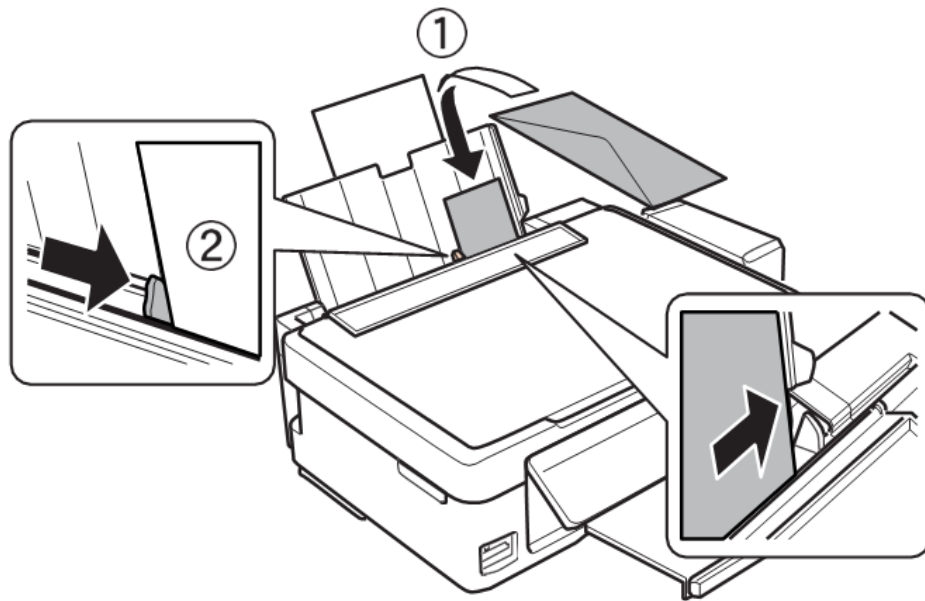


※注意事項：

- ①、可列印面通常比另一面更白或光亮。
- ②、每次放入紙張時，請將其較窄的一邊先放入自動進紙槽內(列印橫式圖案也是)。
- ③、您可使用具有裝訂孔的紙張。每次僅限放入一張紙。  
請調整檔案的大小，避免列印內容超出裝訂孔。



④、放入信封時，請將較窄的一邊朝前、有封口面朝下。



⑤、請勿使用捲曲、摺疊過、黏有膠水或含塑膠窗口的信封。

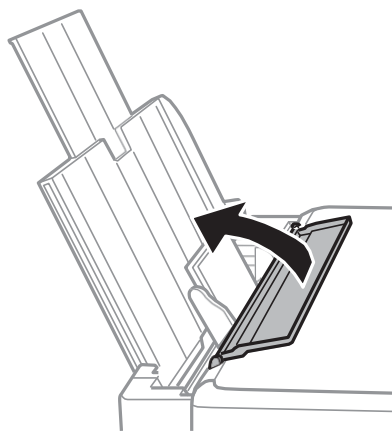
⑥、放入前請先壓平信封和封口。



⑦、放入信封之前，請先壓平邊緣。

⑧、避免使用太薄的信封，否則在列印時信封可能會造成捲曲。

(5)、將紙張邊緣定位器往內縮進，使其靠著紙張的左側，但不要太緊。



(6)、為避免異物進入印表機內，完成列印時，請闔上進紙槽護蓋。

步驟 3、若您使用有液晶面板的印表機，需確認控制面板上顯示的目前紙張大小及紙張種類設定。

(1)、完成列印後，請立即將未使用的紙張放回原本的包裝袋中。

當處理專用紙張時，EPSON 建議您將列印成品保存於可封口的塑膠袋中，並避免讓未使用的紙張及列印成品接近高溫、潮濕以及陽光直射的環境。

(2)、選擇紙張

下表列出支援的紙張。放入量根據下列紙張而有不同。

紙張種類	大小	放入量 (張)
普通紙*1	A4*2	最多 11 mm
	A5*2	最多 11 mm
	B5*2	最多 11 mm
	Legal*2	最多 11 mm
	Legal*2	最多 11 mm
	Legal	1
	自訂	1
信封	#10	10
	DL	10
	C6	10
EPSON 雪白噴墨專用紙	A4*2	80
EPSON 優質噴墨專用紙	A4	80
EPSON 雪面銅板紙-重磅	A4	20
EPSON 優質照片紙	A4	20
	10□15cm(4□6in)	20
	13□18cm(5□7in)	20
	16:9 wide size	20

\*1 重量為 64 g/m2 (17 lb) 至 90 g/m2 (24 lb) 的紙張。

\*2 手動雙面列印的裝紙容量為 30 張。

\*3 可使用的專用紙種類會因地區不同而異。

關於您當地適用紙張的最新資訊，請洽詢 Epson 技術支援。

### (3)、液晶螢幕上的紙張種類設定

印表機會根據您在列印設定中所選擇的紙張種類進行自動調整，因此紙張種類的設定相當重要，這將決定 印表機使用的紙張種類，並依此調整墨水量。下表中即列出針對您的紙張所應選擇的相關設定。

使用的紙張	液晶螢幕的紙張種類
普通紙	plain papers
EPSON 雪白噴墨專用紙	
EPSON 優質照片紙	Prem, Glossy
EPSON 雪面銅板紙-重磅	Matte
EPSON 優質噴墨專用紙	

### (4)、印表機驅動程式的紙張種類設定

印表機會根據您在列印設定中所選擇的紙張種類進行自動調整，因此紙張種類的設定相當重要，這將決定 印表機使用的紙張種類，並依此調整墨水量。下表中即列出針對您的紙張所應選擇的相關設定。

使用的紙張	印表機驅動程式紙張種類
普通紙*	plain papers
EPSON 雪白噴墨專用紙*	
EPSON 優質照片紙*	Epson Premium Glossy
EPSON 雪面銅板紙-重磅*	Epson Matte
EPSON 優質噴墨專用紙*	
信封	Envelope

\* 這些紙張種類與 Exif Print 及 PRINT Image Matching 相容。如需更多資訊，請參考 Exif Print 及 PRINT Image Matching 相容數位相機所附的說明文件。