

T0：EPSON 愛用者

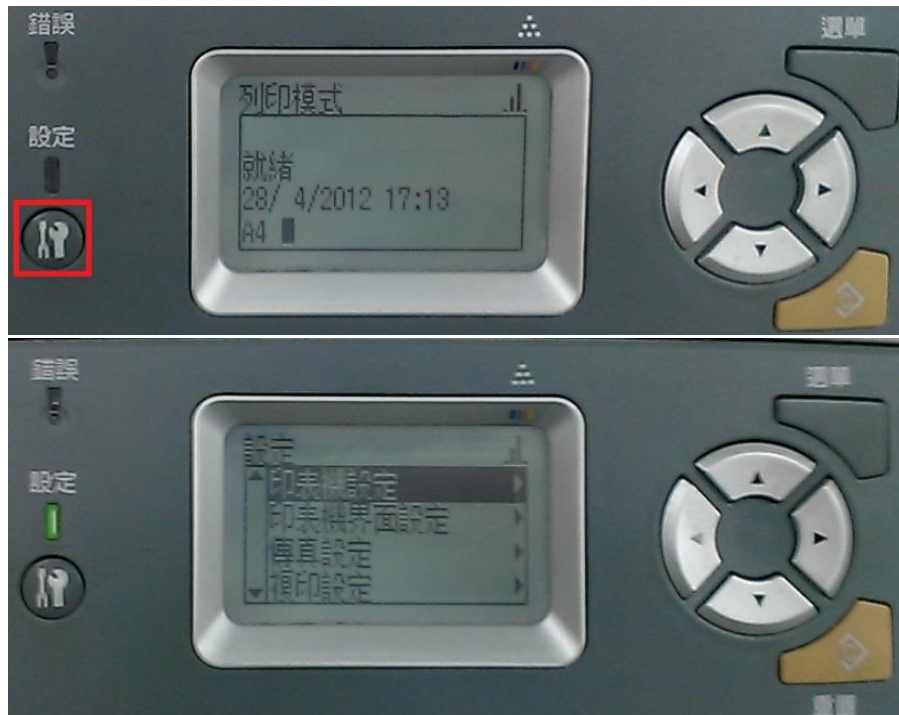
FROM：EPSON 客服中心

主題敘述：雷射複合機 Epson AcuLaser CX11F 碳粉匣尚未用盡，但提前先更換碳粉匣的方式

步驟 1、機器開機後，進入列印模式。



步驟 2、按「設定」鍵，進入設定選單。

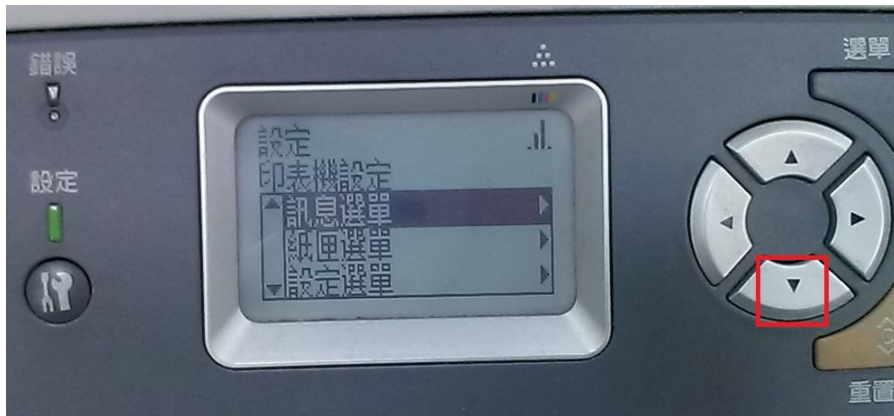


步驟 3、到設定選單，按「▶」鍵，進入「印表機設定」。

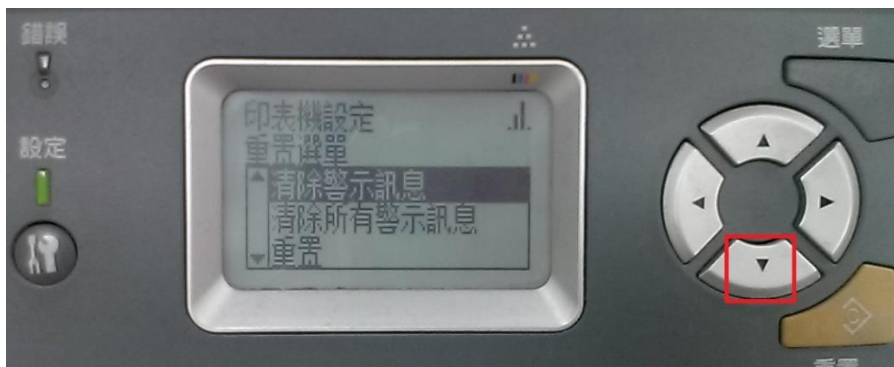


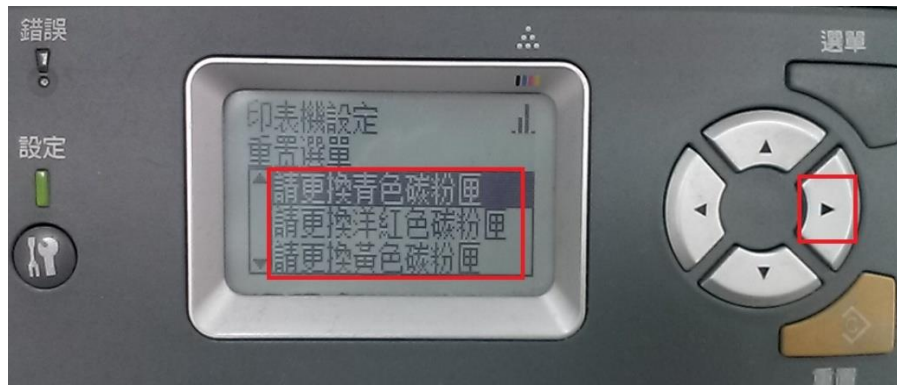


步驟 4、到印表機設定選單，按「▼」鍵，選擇「重置選單」，按「▶」鍵。

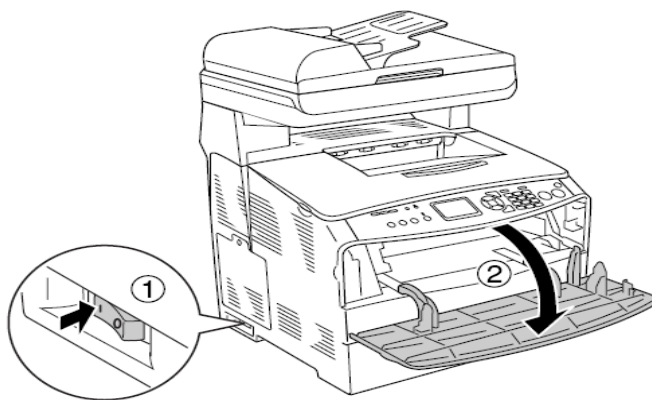


步驟 5、到重置選單，按「▼」鍵，選擇「請更換青色碳粉匣」...等項目（依您現在要更換哪個顏色就選甚麼顏色），選擇好後再按「▶」鍵，機器就會運作將指定的碳粉匣轉到更換位置。

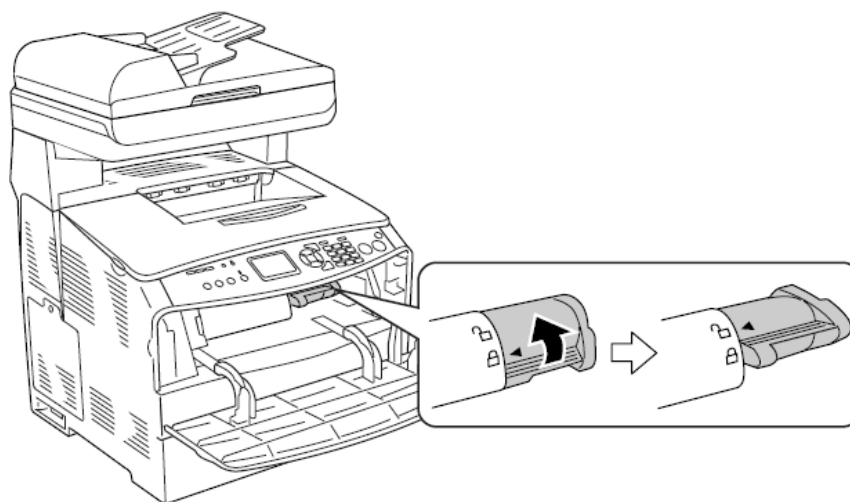


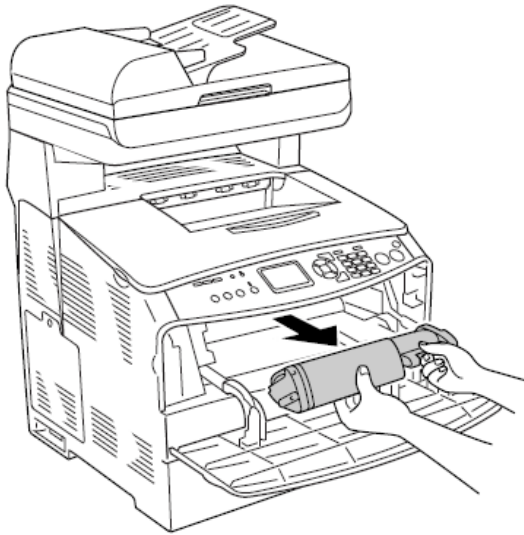


步驟 6、等機器運轉停止後打開機器前蓋（印表機電源要開啟）。

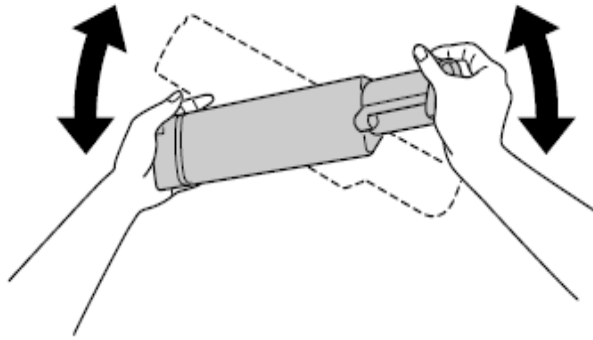


步驟 7、看到指定要更換的指定碳粉匣後，請鬆開碳粉匣並取出該色碳粉匣。

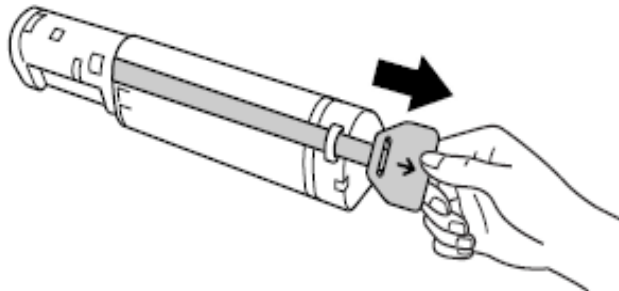




步驟 8、將包裝拆開取出新的碳粉匣並輕輕地搖晃碳粉匣。

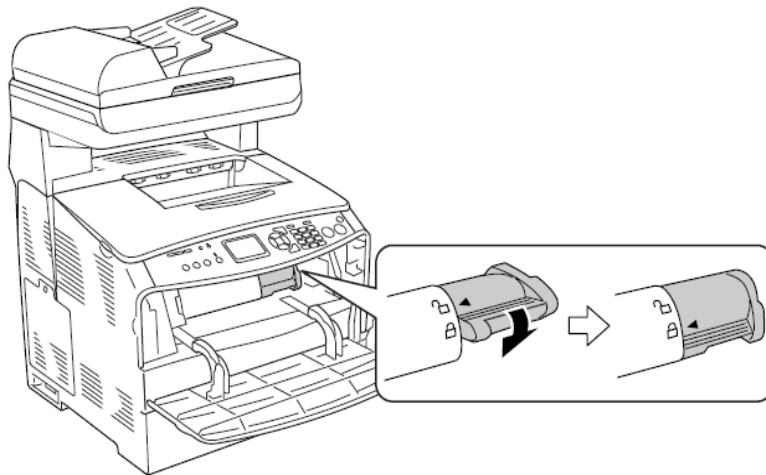
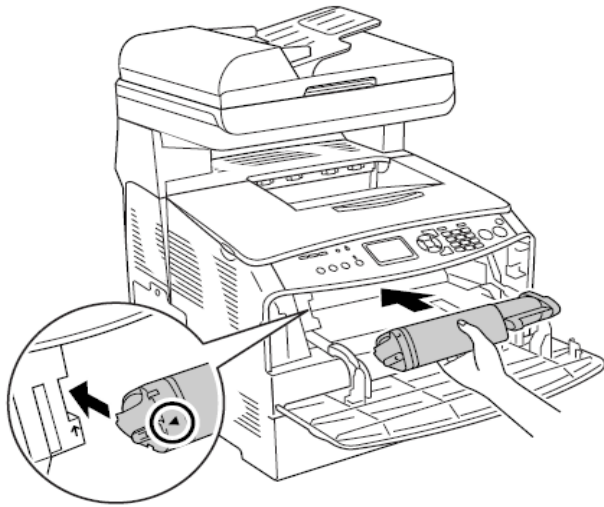


步驟 9、握住標籤，將碳粉封條往上拉出。

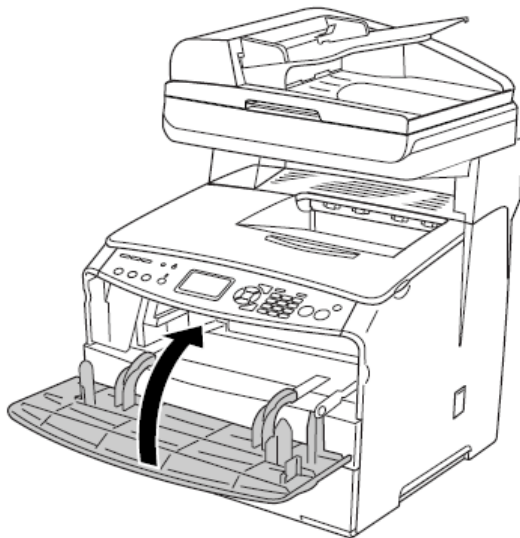


步驟 10、將碳粉匣對齊箭頭符號裝入印表機，並將碳粉匣鎖上。

※必須將碳粉匣鎖到底，才能將其固定在印表機上。



步驟 11、裝入新碳粉匣後蓋回前蓋。



步驟 12、待機器運作偵測完成後，機器即會正常。

