

致	Epson 愛用者
文件來源	Epson 客戶服務部
主題敘述	列印或複印時，如遇夾紙時該怎麼辦？
適用機型	L6270, L6290

內文說明：請檢查控制面板上顯示的錯誤，並依照指示清除夾紙，包括任何撕裂的碎紙。

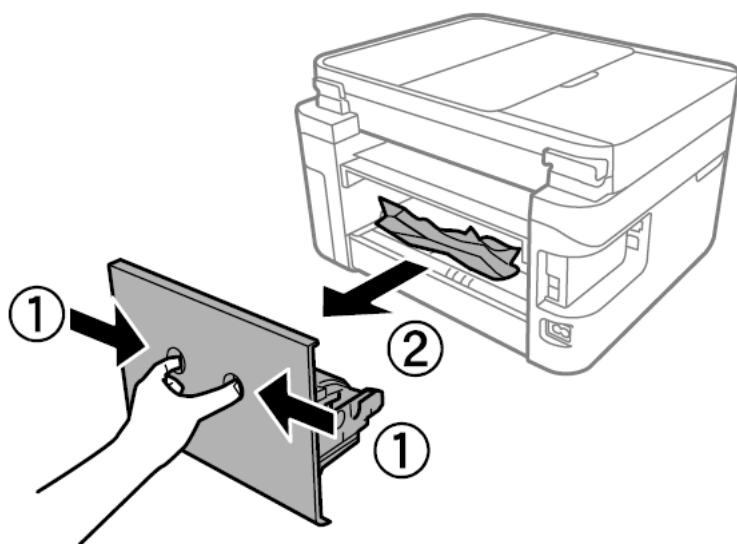
**!**重要事項：

- ❑ 小心清除夾紙。若猛烈拉出紙張，可能會使印表機損壞。
- ❑ 清除夾紙時，請避免傾斜、直放或上下倒放印表機；否則墨水可能會外漏。

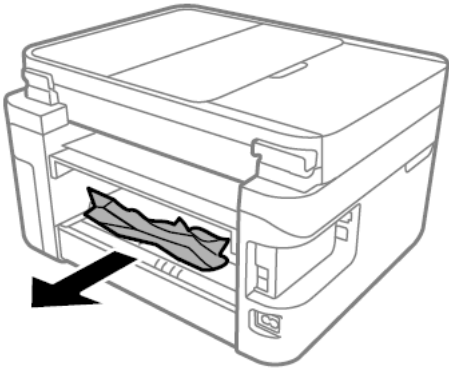
**!**注意：

- ❑ 打開或闔上印表機掃描單元時，請小心不要夾到手或手指。否則可能會導致受傷。
- ❑ 手還在印表機內時，切勿觸碰控制面板上的按鍵。若印表機開始運作，將會使人受傷。請小心不要觸碰突出的零件，以免受傷。

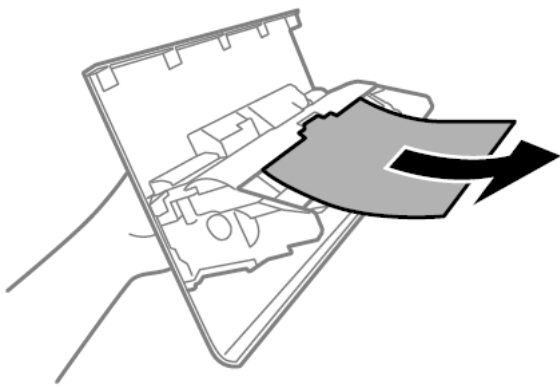
步驟 1：取下後方護蓋。



**步驟 2：**清除夾紙。



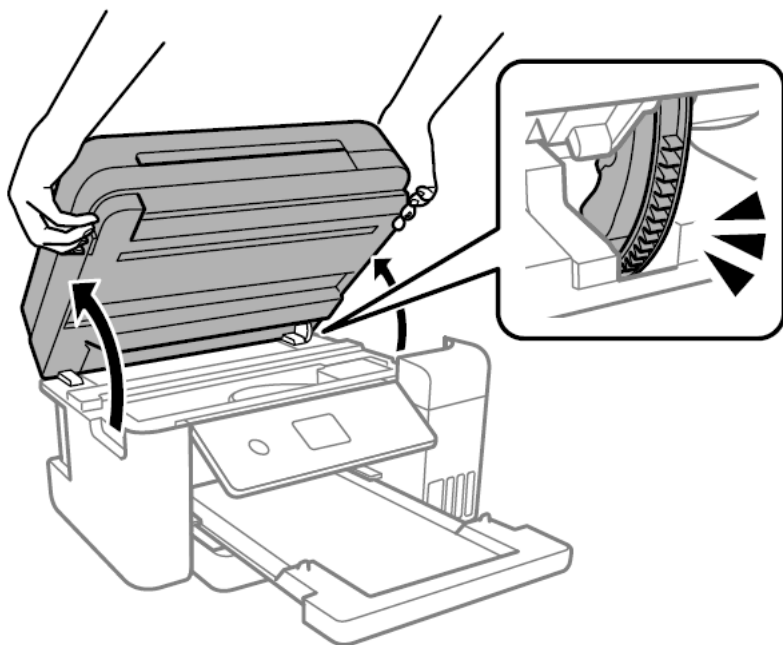
**步驟 3：**清除後方護蓋的夾紙。



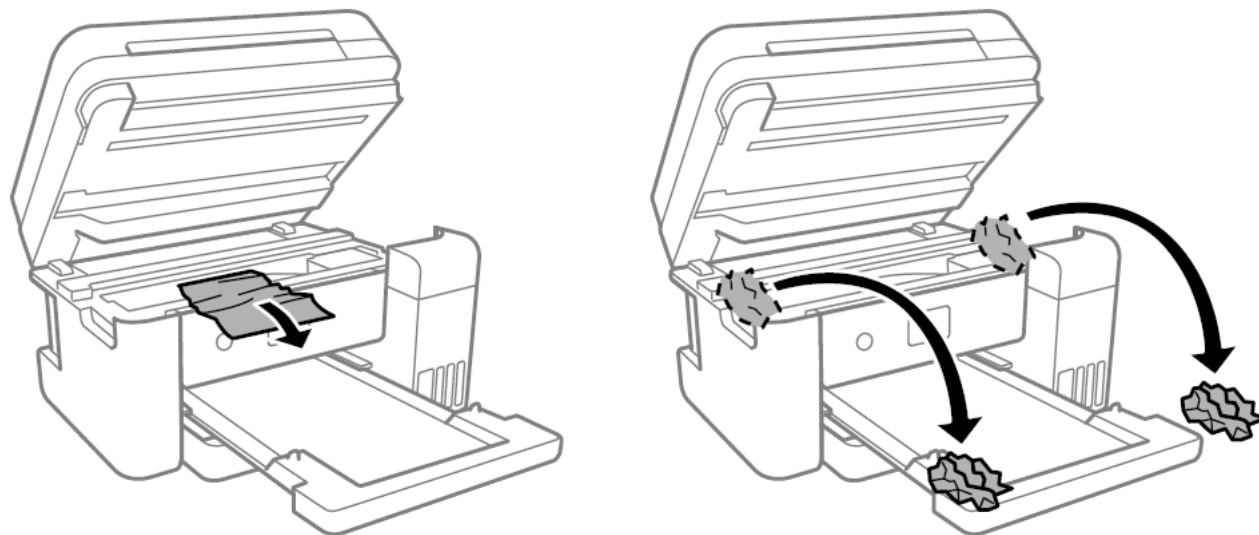
**步驟 4：**將後方護蓋插入印表機。

**步驟 5：**如果已開啟，則闔上文件上蓋。

**步驟 6：**用雙手打開掃描單元直到其鎖定。

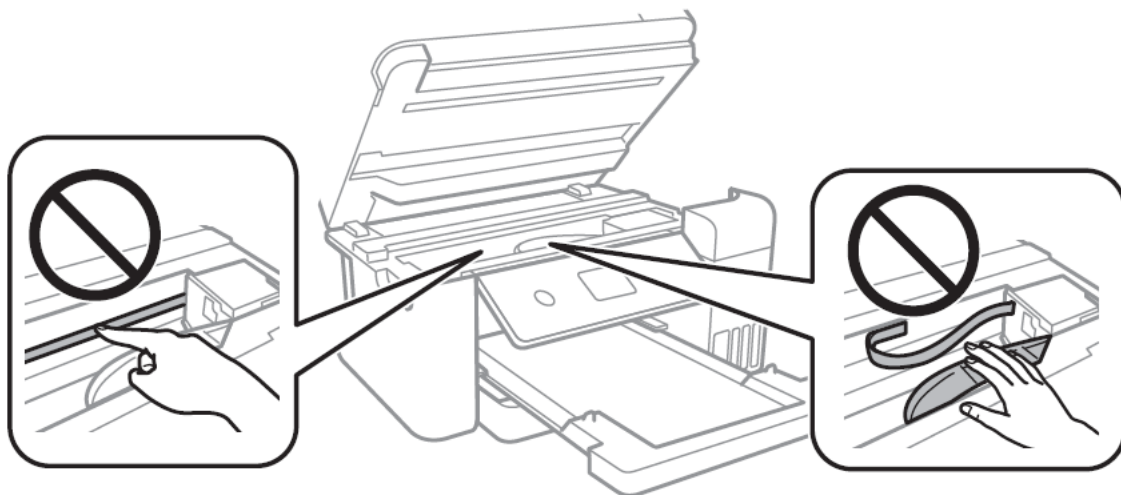


步驟 7：清除夾紙，包括任何撕裂的碎紙。

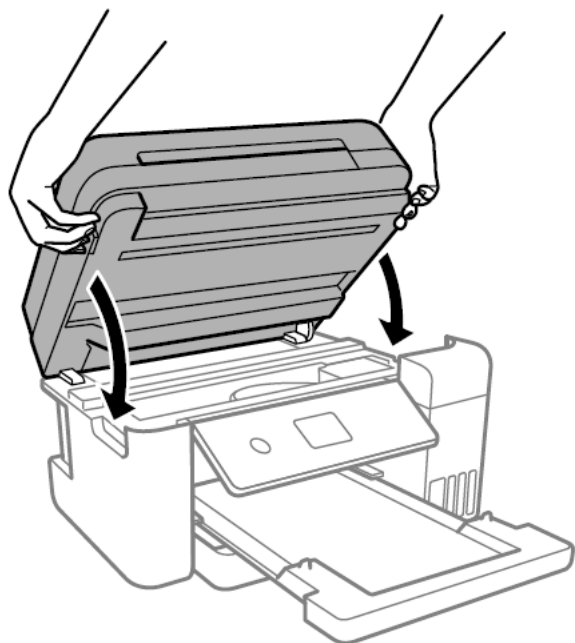


**!**重要事項：

請勿碰觸印表機內部的白色排線、透明膠片及墨水導管。以免造成故障。



**步驟 8**：闔上掃描單元。



附註：

作為預防夾住手指的措施，掃描單元設計為緩慢闔上並會有輕微阻力。即使感到有些阻力，仍繼續闔上。

---End---