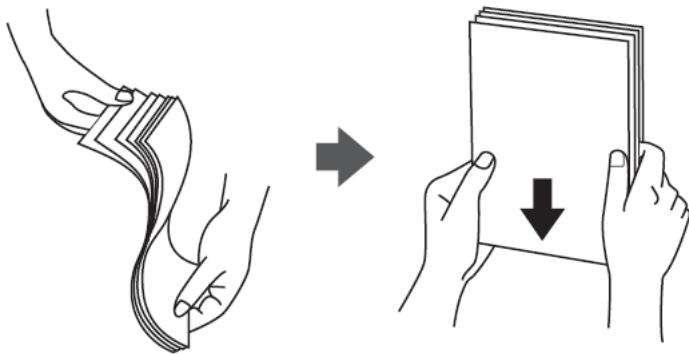


致	Epson 愛用者
文件來源	Epson 客戶服務部
主題敘述	列印或複印時如何正確放入紙張？
適用機型	L3260

內文說明：使用一般紙張或影印紙列印時，請依照本文指示正確地放入紙張以減少和避免卡紙問題發生。

**步驟 1：**使用一般紙張或影印紙列印，請注意以下幾點注意事項。

(1) 請在放入紙張前攤鬆紙張，然後將邊緣對齊。請勿攤鬆或捲曲相片紙。以免損傷可列印的那面。



(2) 若紙張捲曲，請在放入前將紙張壓平或往反方向稍微捲曲。用捲曲的紙張列印可能會造成夾紙，並在輸出成品上出現髒汙。



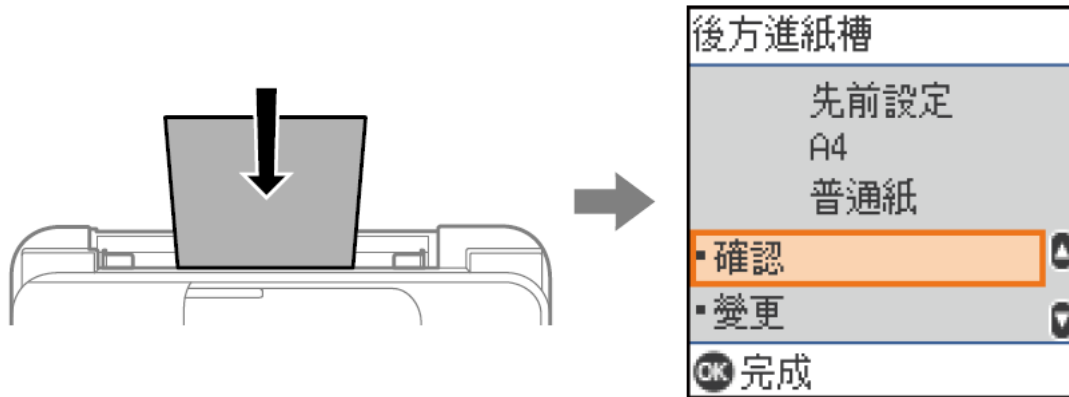
(3) 列印信封時，請在放入前攤鬆信封，然後將邊緣對齊。堆疊的信封因空氣而膨脹時，請在放入前將信封壓平。

請勿使用捲曲、撕裂、切割、摺疊、潮濕、太厚、太薄或貼有貼紙的紙張。若使用有前述情況的紙張，將會造成夾紙，並在輸出成品上出現皺摺。

### 紙張大小和類型設定

如果您在裝入紙張時印表機液晶螢幕上顯示的登錄紙張大小和紙張類型，印表機會在登錄的資訊與列印設定不同時告知您。這可確保您不會由於使用不符合紙張類型的設定列印於錯誤紙張大小上或列印錯誤色彩，從而防止紙張和墨水浪費。

如果已停用 紙張設定自動顯示，此畫面不會顯示。如果停用了此功能，可能您將無法使用 **AirPrint** 從 iPhone 或 iPad 等手持裝置進行列印。



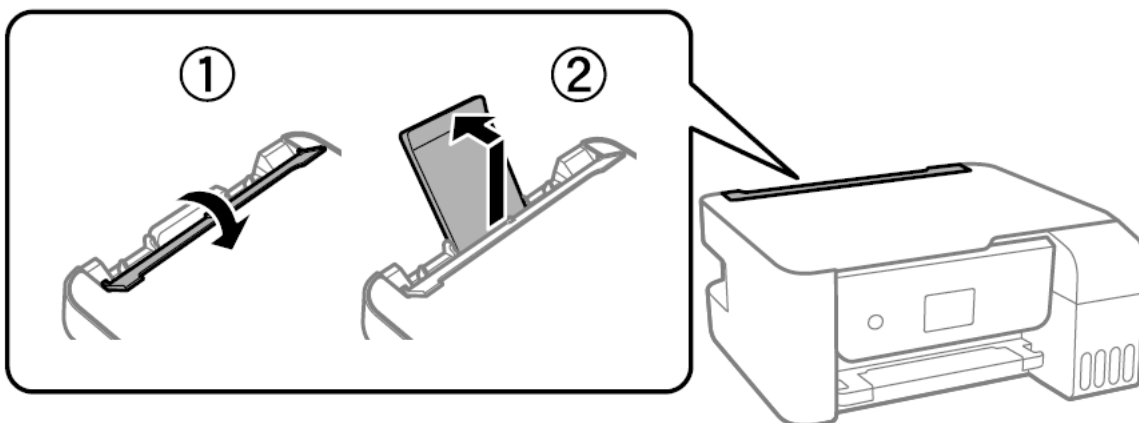
如果顯示的紙張尺寸和類型與裝入的紙張不同，則變更紙張尺寸和紙張類型設定，然後確認使用。

附註：

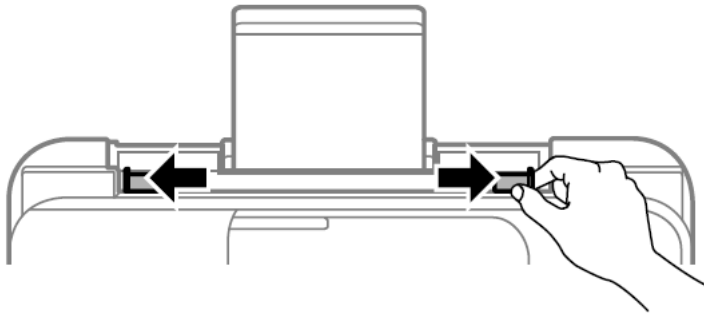
您也可以選取 [設定] > [印表機設定] > [紙張來源設定] > [紙張設定]，以顯示紙張大小及紙張種類設定畫面。

**步驟 2：**將紙張放入 後方進紙

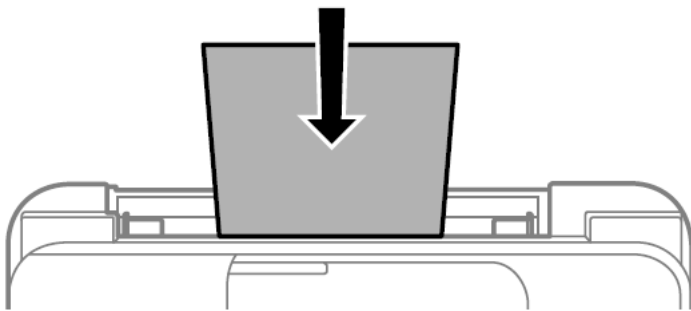
(1) 拉出紙張支撐板。




(2) 滑動紙張邊緣定位器。



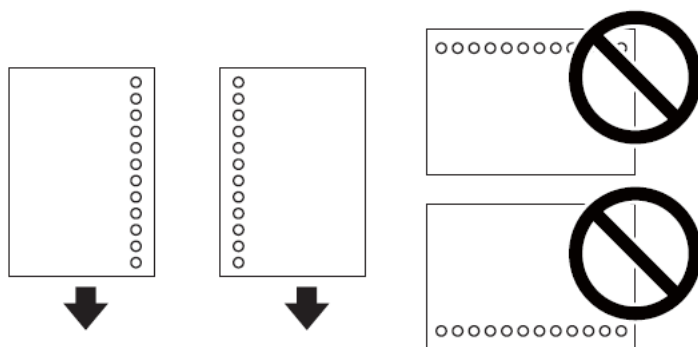
(3) 將紙張放入紙張支撐板中央，可列印的那面朝上。

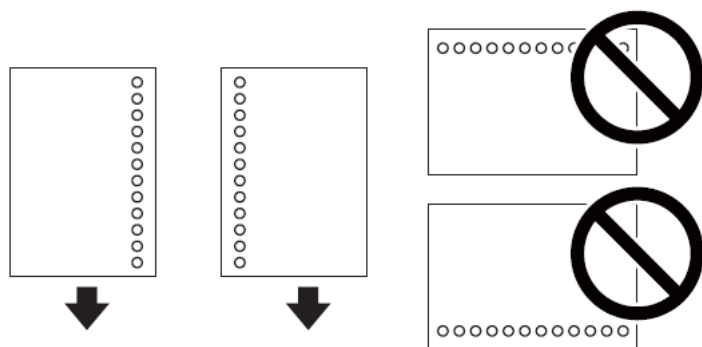


 **重要事項**

- ❑ 放入的紙張數量不要超過規定的最大紙張數。使用普通紙時，勿使裝載量超過紙張邊緣定位器內▼符號下方的標示線。
- ❑ 先從紙張的短邊放入。但若您已將長邊設為使用者定義大小的寬度，請先從紙張的長邊放入。

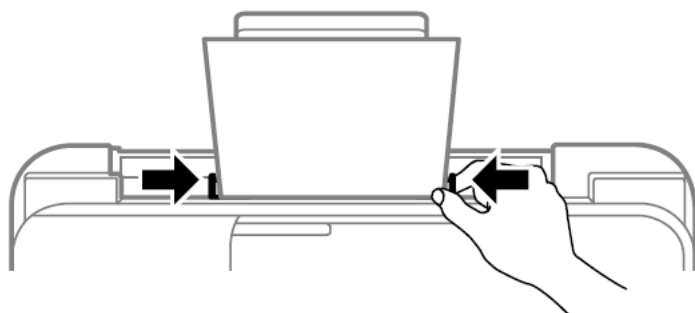
❑ 預打孔紙





附註：

- ❑ 裝入單張裝訂孔位於左側或右側的自訂大小普通紙。
- ❑ 調整檔案的列印位置，避免列印內容超出裝訂孔。
- ❑ 將邊緣定位器移動到紙張的邊緣。

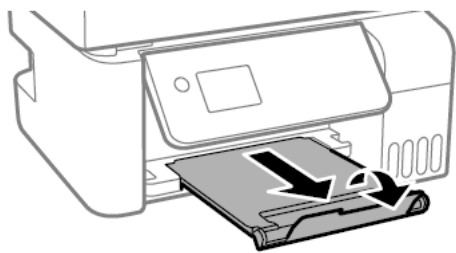


- ❑ 在控制面板上，對放入 **後方進紙** 的紙張進行紙張大小與紙張種類設定。
- ❑ 若要選取項目，請使用 ▼ ▲ ◀ ▶ 鍵，然後按下 OK 鍵。

附註：

您也可以選擇 [設定] > [印表機設定] > [紙張來源設定] > [紙張設定]，以顯示紙張大小及紙張種類設定畫面。

- ❑ 將出紙托盤向外拉出。



附註：

將剩餘的紙張裝回其包裝中。若將剩餘的紙張繼續留在印表機內，紙張可能會捲曲而造成卡紙。

---End---