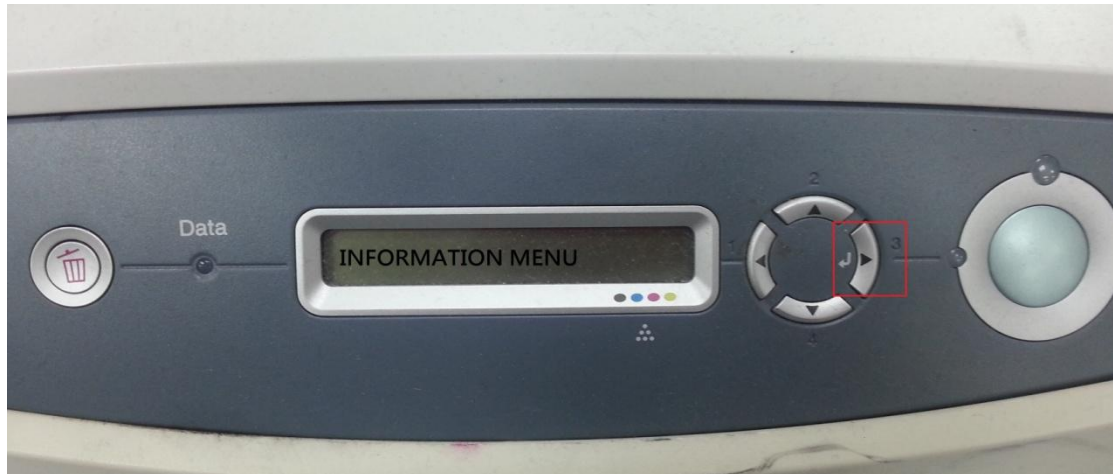


TO：EPSON

FROM：EPSON 客服中心

主題敘述：C1100 強制更換碳粉匣方式

步驟 1：先按面板 3 號向右鍵出現 INFORMATION MENU，如下圖。



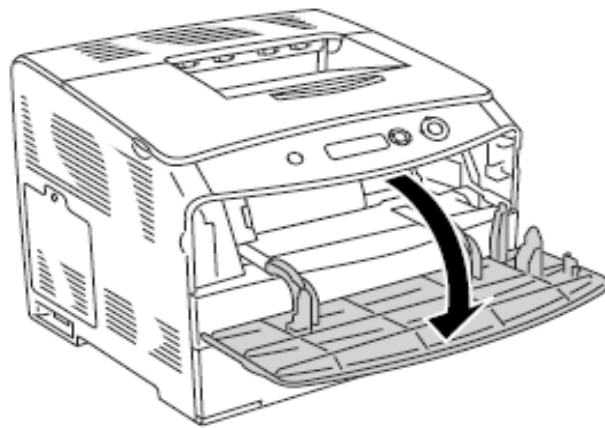
步驟 2：按 4 號向下鍵 (1.) 選擇到 RESET 選單再按 3 號向右鍵 (2.) 進入選單，如下圖。



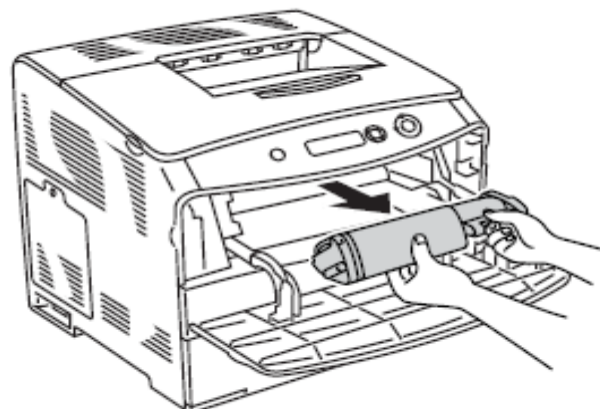
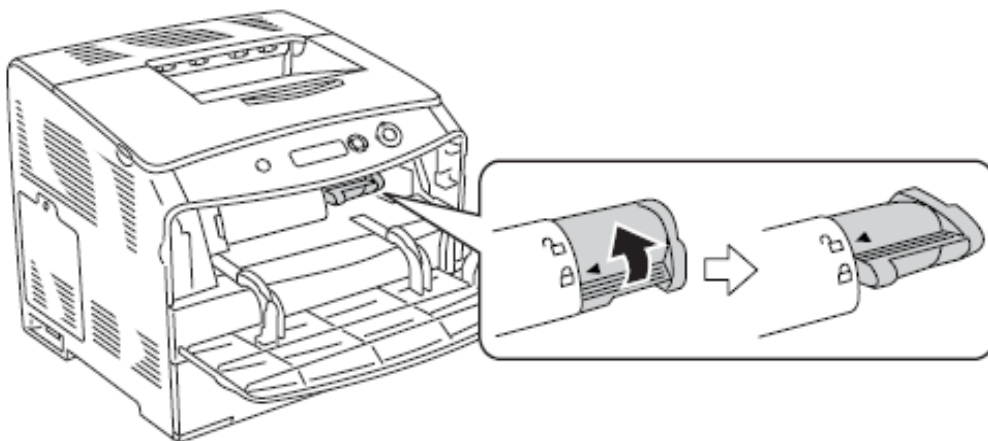
步驟 3：按 4 號向下鍵選擇 Change Toner K(C=藍色 M=紅色 Y=黃色 K=黑色)，黑色碳粉匣為例，如下圖。



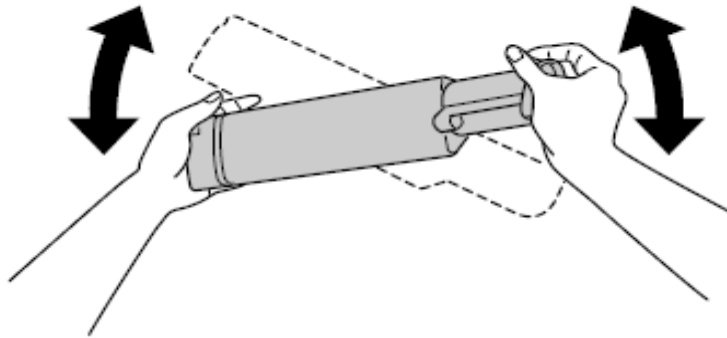
步驟 4：等機器運轉停止後打開機器前蓋，如下圖。



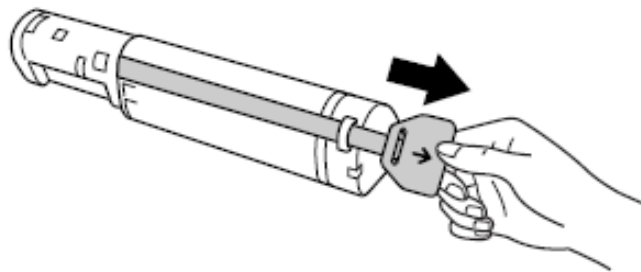
步驟 5：鬆開碳粉匣並取出該顏色碳粉匣，如下圖



步驟 6：從包裝取出新的碳粉匣並輕輕地搖晃碳粉匣，如下圖。

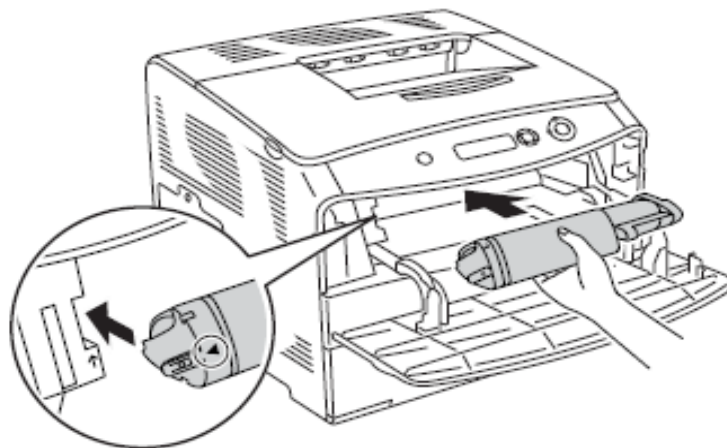


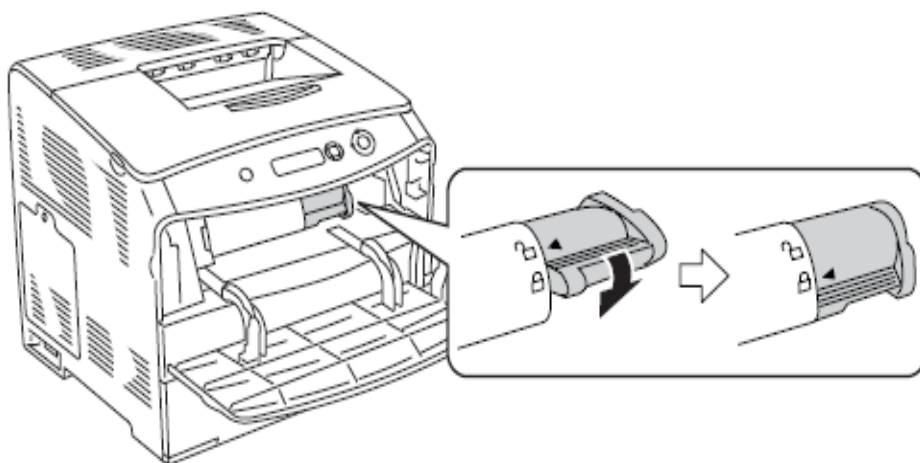
步驟 7：握住標籤，將碳粉封條往上拉出，如下圖。



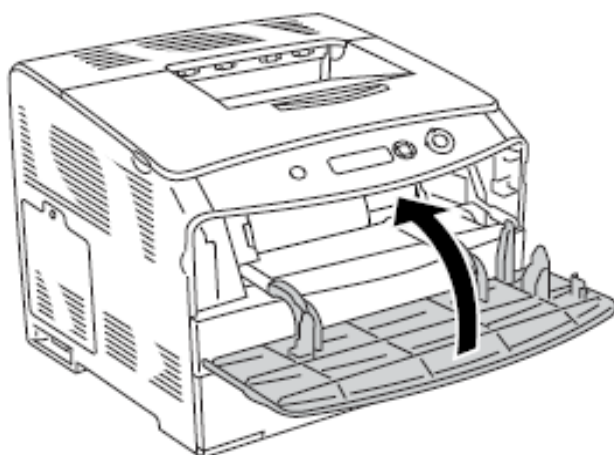
步驟 8：對齊箭頭符號，並將碳粉匣裝入印表機將碳粉匣鎖上，如下圖。

備註：必須將碳粉匣所到底，才能將其固定在印表機上。





步驟 9：裝入新碳粉匣後蓋回前蓋，如下圖。



步驟 10：等機器運轉停止顯示就緒 READY 即可，如下圖。

