

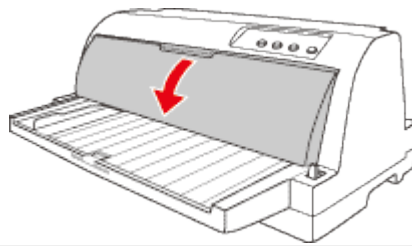
TO：EPSON 愛用者


FROM：EPSON 客服中心

主題敘述：LQ-690C/695C 更換色帶的步驟

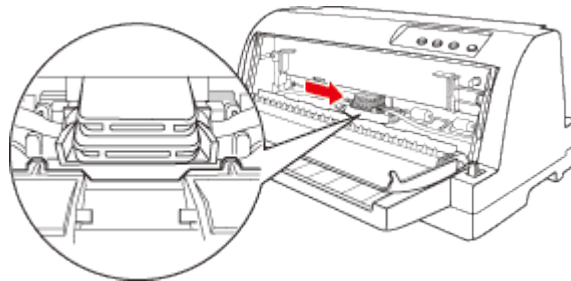
1 請確定已關閉印表機電源。


2 打開印表機護蓋。



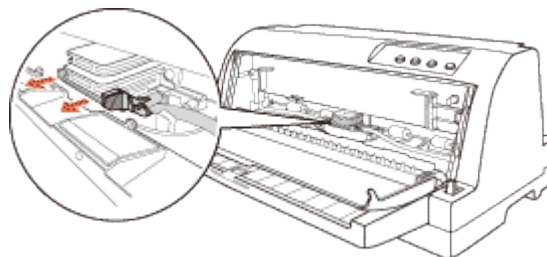
 **警告：**若剛使用完印表機，印字頭可能相當熱，請讓其散熱幾分鐘之後，再更換色帶卡匣。

3 請確定印字頭已在更換位置。

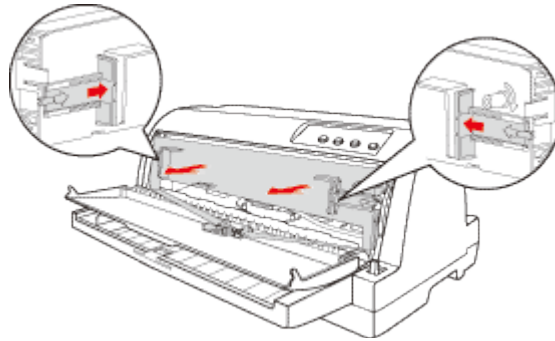


 **附註：**若於不該在的位置，請手動將印字頭移動至更換位置。

4 握住並拉出色帶導板，直到移出印字頭為止。

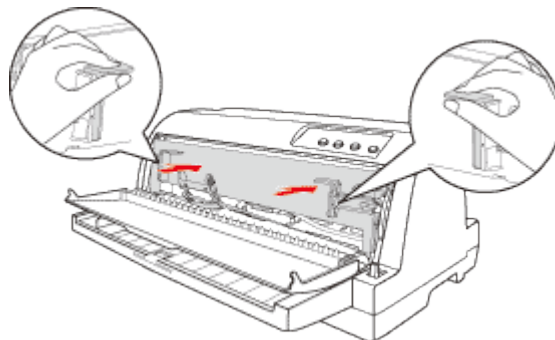


- 5 按住印表機兩側的塑膠卡榫，將其拉出印表機。

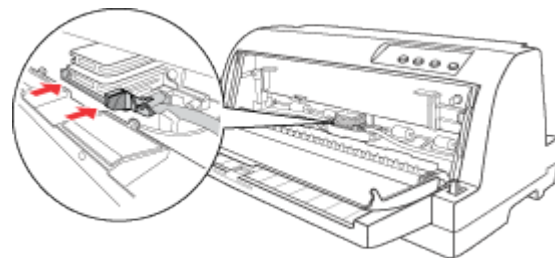



- 6 從包裝袋中取出新的色帶卡匣。

- 7 將色帶卡匣裝入印表機，然後壓住兩側的塑膠卡榫使其插入印表機的插槽中。

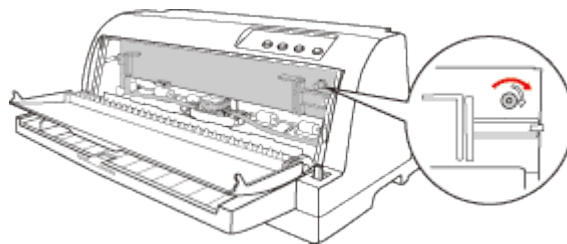


- 8 將色帶導板對齊印字頭底下的溝槽插入，直到卡入為止。



 **附註：** 在將色帶導板滑進印字頭時，請確定色帶沒有扭曲情況。

9 請轉動色帶旋緊鈕，以消除色帶任何鬆弛的部分，使色帶可自由移動。



10 闔上印表機上蓋。

