

TO：EPSON 愛用者

FROM：EPSON 客服中心

主題敘述：Epson AcuLaser M4000N 安裝加熱器單元步驟

## 加熱器單元

當更換耗材時，請務必遵守下列的注意事項：

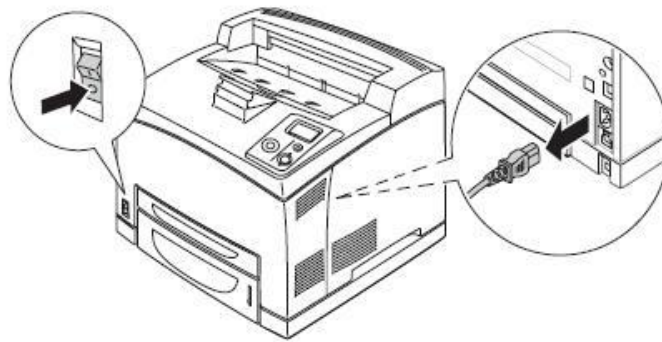
□ 請勿觸碰耗材的表面。這樣做，可能會影響列印品質。

 **警告：**

□ 若剛使用過印表機，加熱器及其周圍區域的溫度可能會非常高。如果您一定得碰觸這些區域，請過 30 分鐘待溫度降低後才去觸碰。

□ 請將加熱器放在孩童拿不到之處。

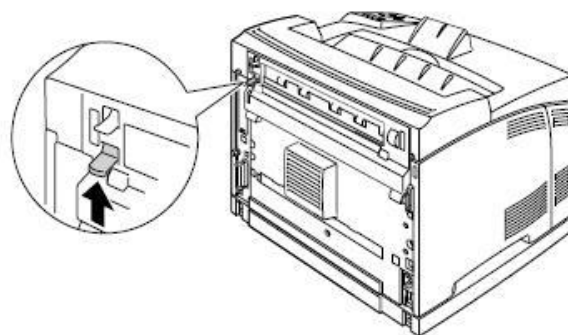
1. 關閉印表機電源，並拔下電源線和界面連接線。



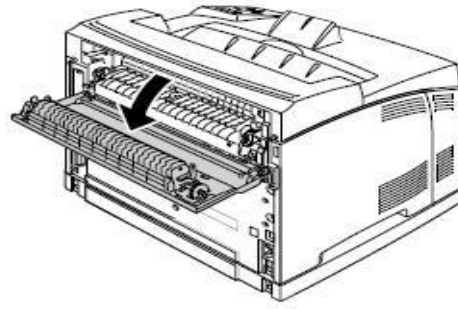
**附註：**

若剛使用過印表機，請先稍候 30 秒，等加熱器的溫度下降之後，再進行更換。

2. 將印表機背面左上角的護蓋 B 卡榫向上推。



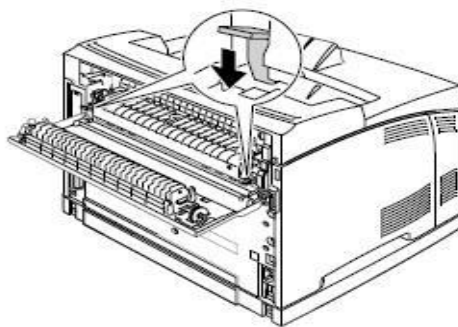
3. 打開護蓋 B。



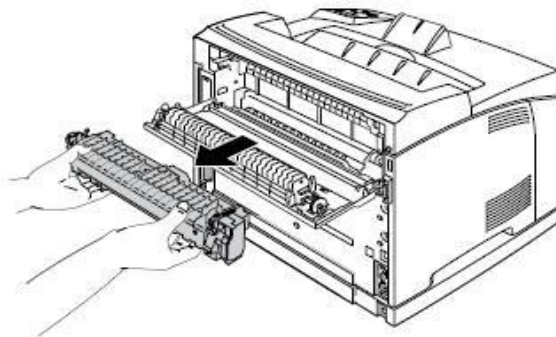
附註：

若安裝了雙面列印單元，請在打開護蓋 B 之後，先移除此裝置。請參考第 99 頁「移除雙面列印單元」中的操作說明。

4. 壓下加熱器單元兩側的固定卡榫。



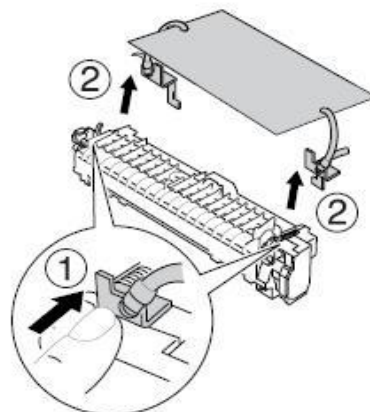
5. 慢慢地取出加熱器單元。



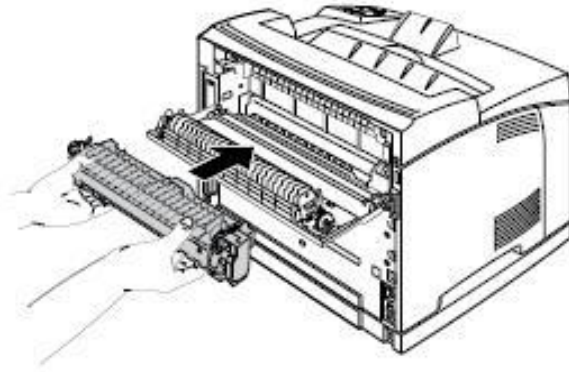
附註：

當取出加熱器單元時，請如上圖所示，用手握住加熱器底部的兩側。

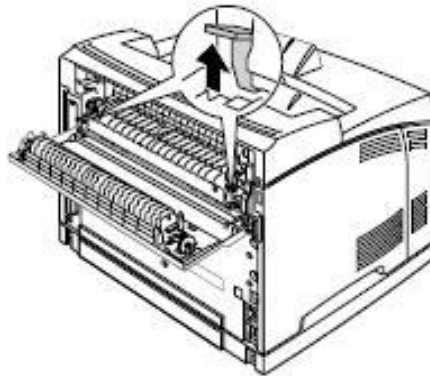
6. 如下圖所示，推開加熱器單元兩側上的保護裝置卡榫，移除加熱器單元上的保護裝置。



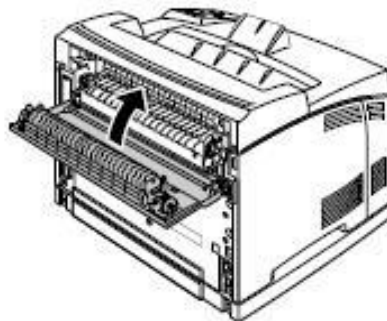
7. 慢慢地插入新的加熱器單元。



8. 將加熱器單元兩側的固定卡榫向上推直到固定為止。



9. 闔上護蓋 B。



10. 重新連接界面連接線和電源線，然後開啓印表機電源。

11. 按下『▶ 輸入』鍵，接著使用『▲ 向上』或『▼ 向下』鍵直到液晶面板上出現爲止，然後按下『▶ 輸入』鍵。



12. 按下『▼ 向下』鍵顯示“重置加熱器計數器”，然後按下『▶ 輸入』鍵。  
按下『▼ 向下』鍵顯示“是”，然後按下『▶ 輸入』鍵。