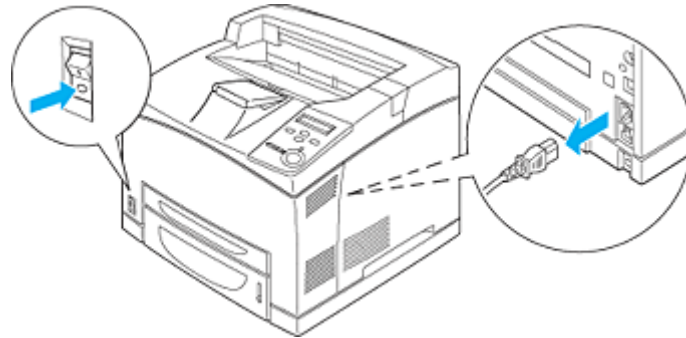


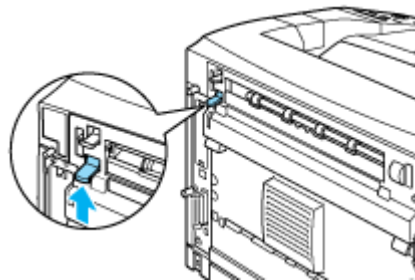
TO：EPSON 愛用者  
FROM：EPSON 客服中心  
主題敘述：N3000 如何安裝與移除堆疊出紙器

### \*安裝堆疊出紙器

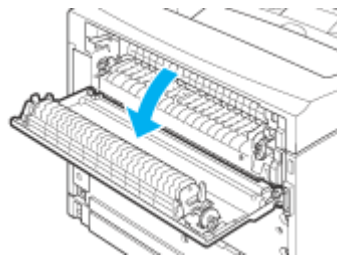
**1** 關閉印表機電源，拔下電源線及界面連接線。



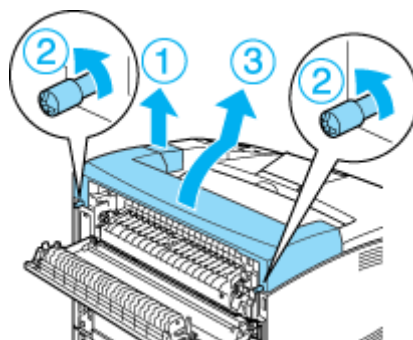
**2** 請如圖所示，將印表機背部左上角第 2 個調整桿往上推。



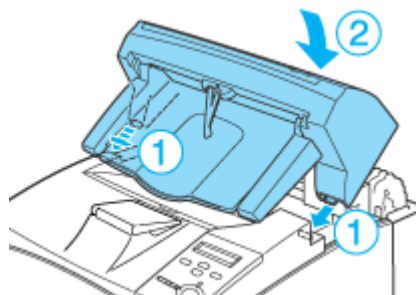
**3** 打開護蓋 B。



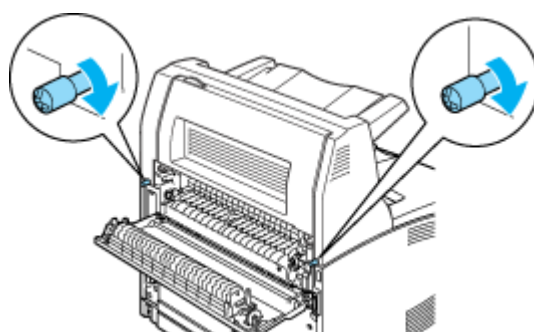
**4** 請先移除鎖定裝置(如圖 j)，再如圖所示，將左右兩側的調整桿向上推(如圖 k)，移除上蓋(如圖 l)。



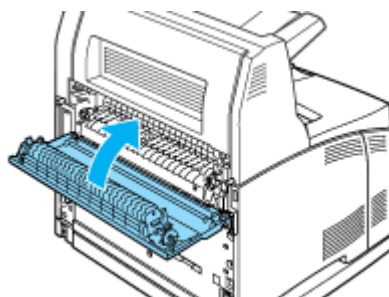
5 請如圖所示，將堆疊出紙器插入印表機中。



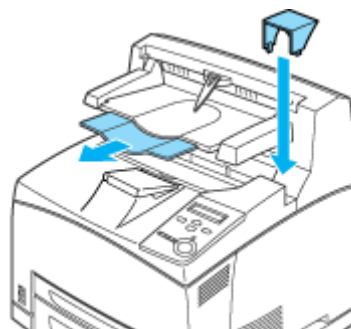
6 請如圖所示，鎖緊堆疊出紙器底部兩側的螺絲。



7 闔上護蓋 B。



8 重新裝上鎖定裝置，再向外拉出紙張支撐板。

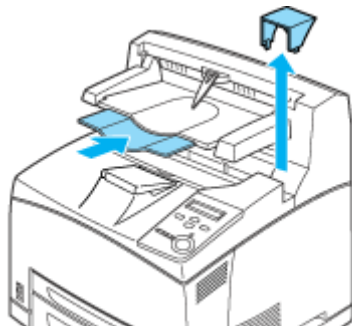


9 重新接上界面連接線及電源線，然後開啟印表機電源。

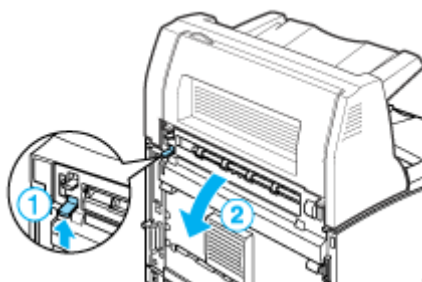
### \* 移除堆疊出紙器

1 關閉印表機電源，拔下電源線及界面連接線。

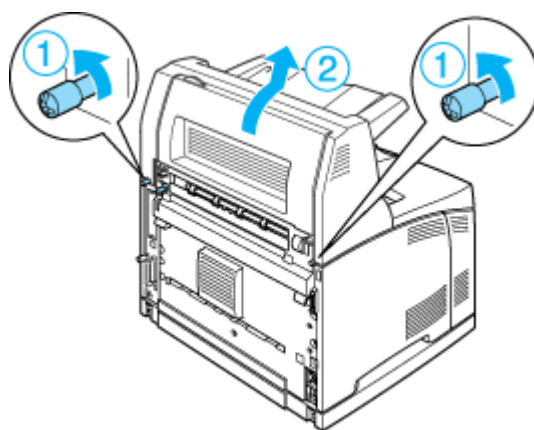
2 收回紙張支撐板，並移除鎖定裝置。



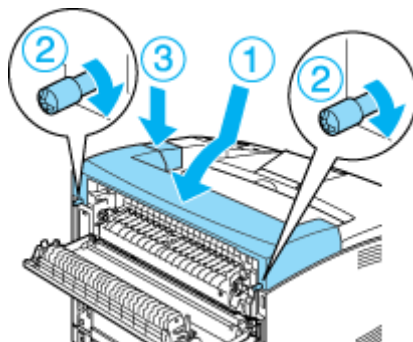
3 請如圖所示，將印表機背部左上角第 2 個調整桿往上推，打開護蓋 B。



4 移除堆疊出紙器底部兩側的螺絲(如圖 j)，再將堆疊出紙器從印表機上移除(如圖 k)。



- 5 裝上印表機的上蓋(如圖 j)，再將卡榫插入印表機左右兩側的插槽中(如圖 k)，再裝上鎖定裝置(如圖 l)。



- 6 重新接上界面連接線及電源線，然後開啟印表機電源。