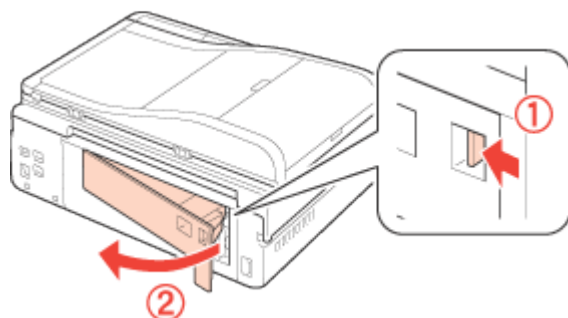


TO：EPSON 愛用者

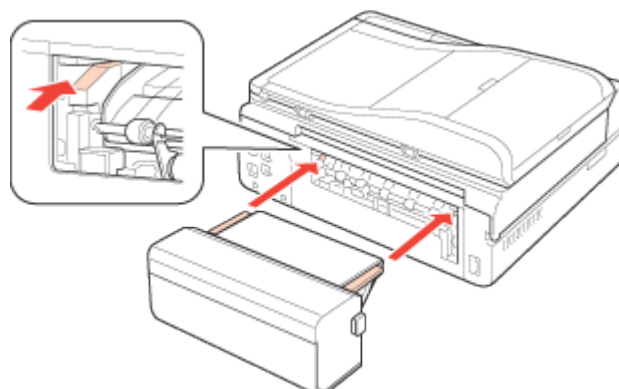
FROM：EPSON 客服中心

主題敘述：TX800FWD 如何安裝自動雙面列印單元

- 1 請關閉印表機電源，
- 2 擠壓後蓋右側的固定鉤，取出後蓋。



- 3 將自動雙面列印單元兩邊的連接器沿著印表機的開口插入。



- 4 按住兩側的按鈕，以水平方向將自動雙面列印單元插入至定位。

