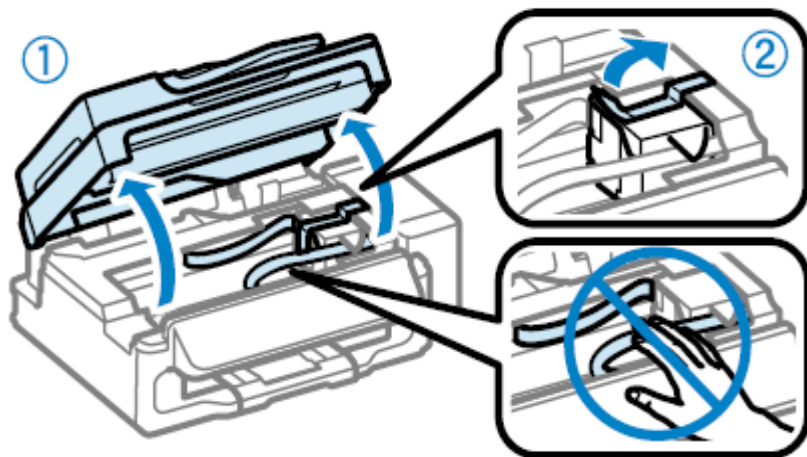


TO：EPSON 愛用者

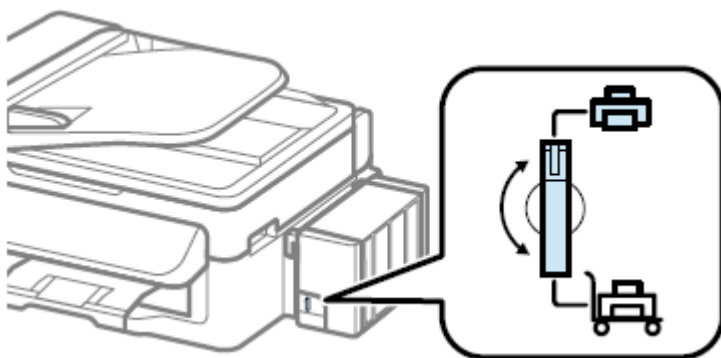
FROM：EPSON 客服中心

主題敘述：連續供墨機型 L100、L200、L800 如何初始化墨水

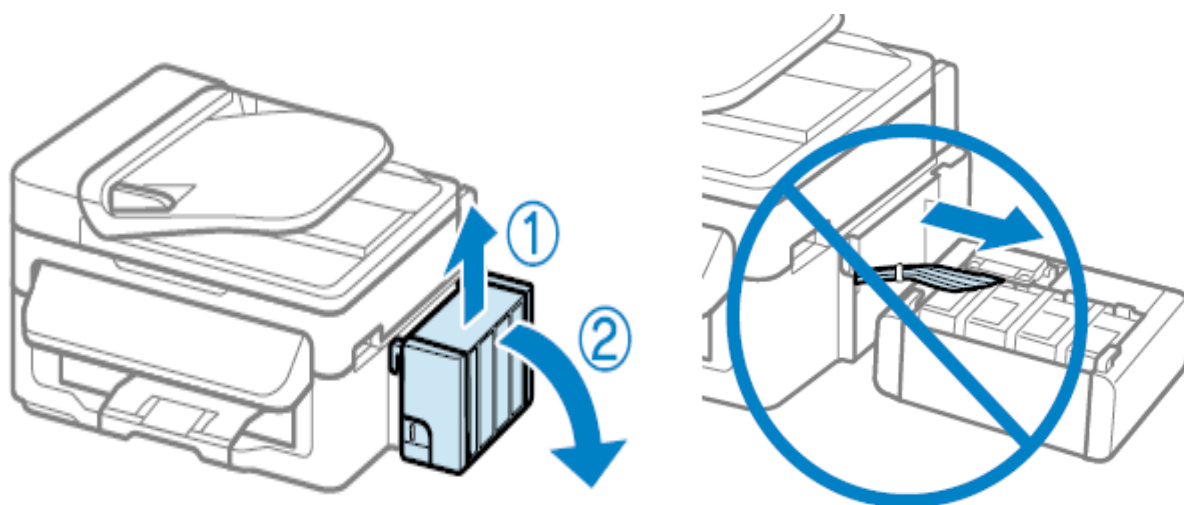
步驟 一、確認印表機中保護膠帶皆已移除。



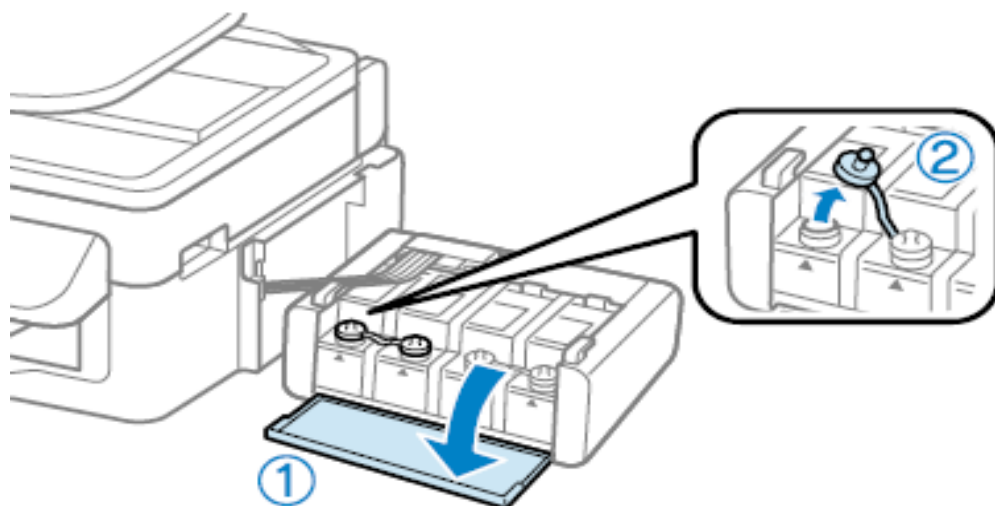
步驟 二、確認印表機右下角節流閥位置，請轉上至列印模式。



步驟 三、取下大容量墨水槽，並將其平放，留意勿拉扯墨水導管。

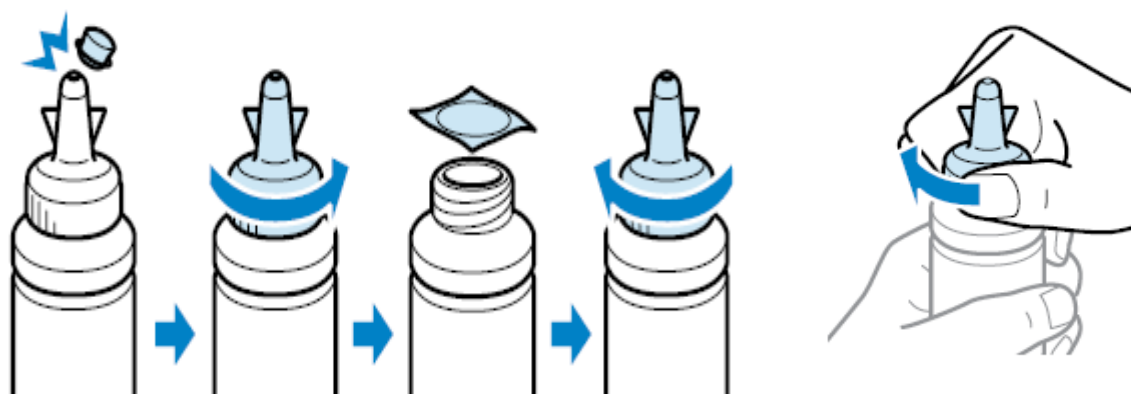


步驟 四、打開大容量墨水槽護蓋並拔下瓶蓋。

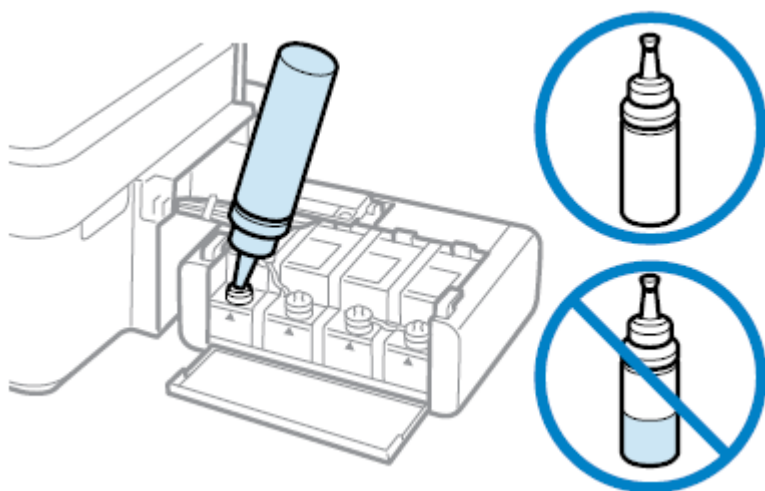


步驟 五、拔下墨水瓶蓋上的栓子，打開瓶蓋並移除封條，然後裝回瓶蓋。

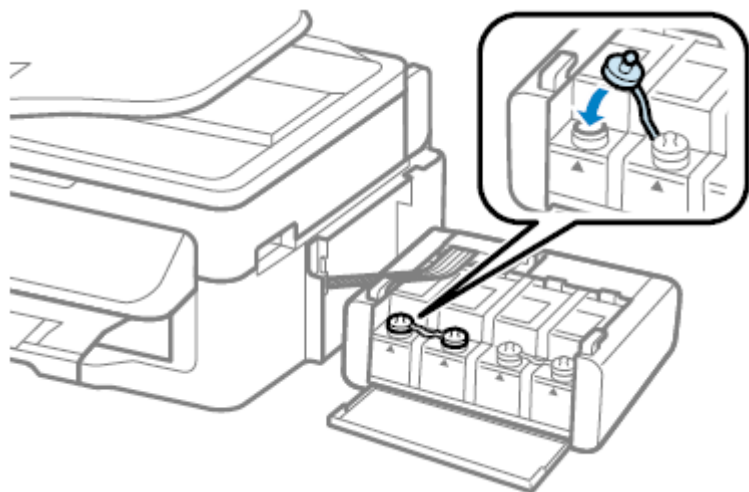
* 請拴緊墨水瓶蓋，否則墨水可能會漏出。



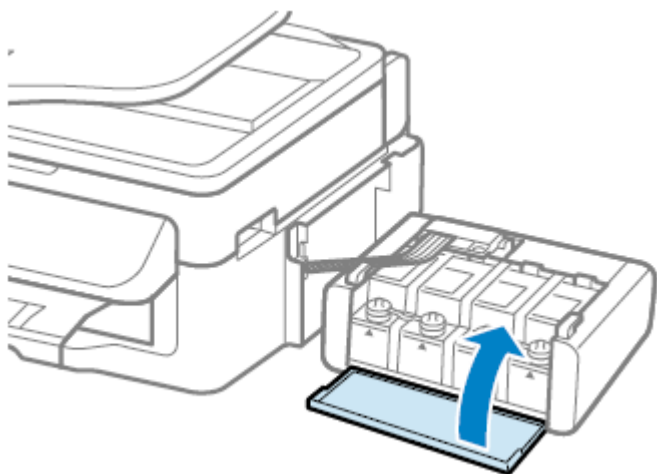
步驟 六、確定墨水顏色與大容量墨水槽相符，然後裝入所有墨水。



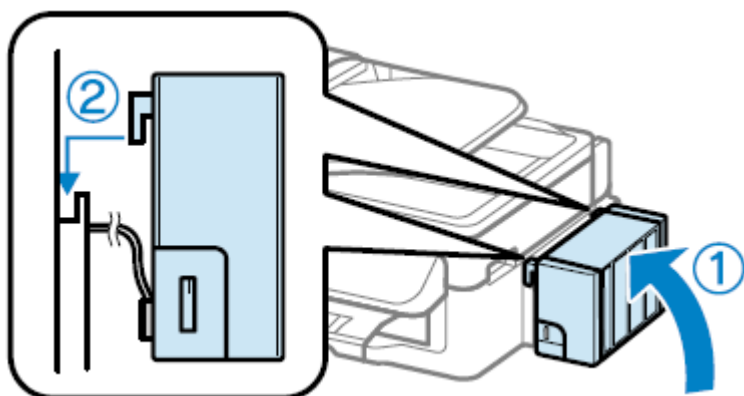
步驟 七、將大容量墨水槽瓶蓋牢牢拴緊。



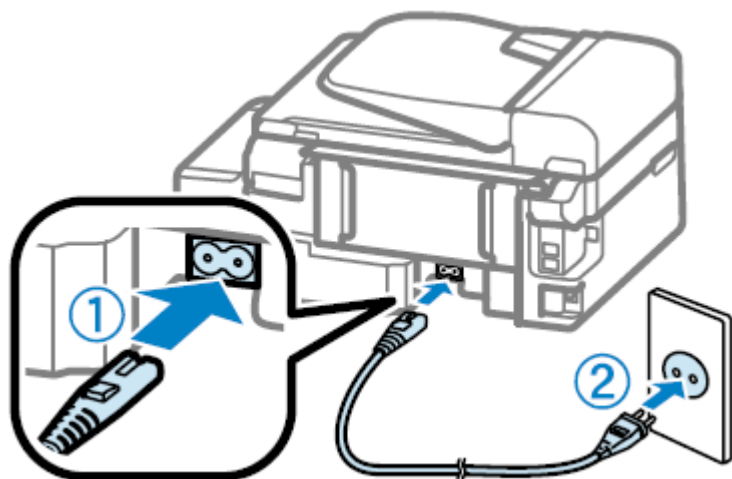
步驟 八、闔上大容量墨水槽護蓋。



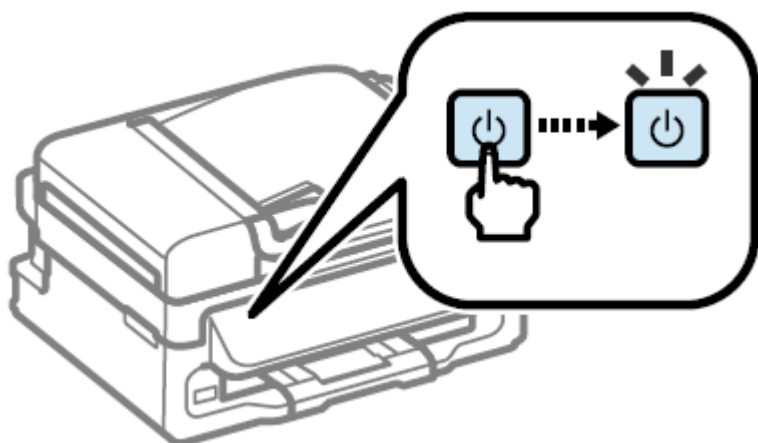
步驟 九、將大容量墨水槽掛回本產品。



步驟 十、連接電源線並插入電源插座。

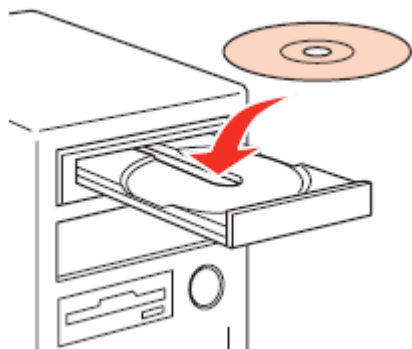


步驟 十一、開啟電源。



*** 在安裝印表機軟體前，請勿連接電腦與印表機間的 USB 連接線。**

步驟 十二、放入軟體光碟片



*** 若沒有自動出現安裝畫面，請雙擊光碟圖示。**




步驟 十三、按下「簡易安裝」，依安裝程式的指示操作。



步驟 十四、輸入墨水瓶身上的 ID 碼



步驟 十五、電源燈號開始閃爍進入導墨設定，請等待 20 分鐘，待  電源燈號停止閃爍轉為恆亮後即完成。

