

# DS-530 II

## 進階使用說明

產品特徵

掃描器基本知識

原稿規格和放置原稿

基本掃描

維護

解決問題

# 著作權

未經 Seiko Epson Corporation 事先書面許可，禁止將本出版物的任何部分重製、儲存於檢索系統或以任何形式或方法傳送，不論係以電子、機械、複印、錄製或其他方式。使用本手冊所含之資訊無需擔負相關專利責任。亦無需擔負因使用本手冊資訊而導致之損害責任。本手冊內含的資訊僅設計供 Epson 產品之用。Epson 對於任何將此資訊應用於其他產品的作法概不負責。

若本產品購買人或第三方因意外使用、誤用或濫用本產品、未經授權而改裝、修理或變更本產品、或 (美國除外) 未嚴格遵守 Seiko Epson Corporation 操作與維護說明而發生損壞、損失或費用，則 Seiko Epson Corporation 與關係企業均不予負責。

如因使用非 Seiko Epson Corporation 指定之原廠產品或 Epson 認可之任何選購品或耗材而發生任何損壞或問題，Seiko Epson Corporation 與關係企業不予負責。

若因使用非 Seiko Epson Corporation 認可之任何界面連接線，致發生電子干擾而造成任何損壞，Seiko Epson Corporation 概不負責。

© 2020 Seiko Epson Corporation

本手冊的內容與本產品的規格若有變更，恕不另行通知。

# 商標

- ❑ EPSON、EPSON EXCEED YOUR VISION、EXCEED YOUR VISION 及其各自的標識乃 Seiko Epson 的註冊商標。
- ❑ Microsoft®, Windows®, and Windows Vista® are registered trademarks of Microsoft Corporation.
- ❑ Apple, macOS, and OS X are registered trademarks of Apple, Inc.
- ❑ Adobe, Adobe Reader, and Acrobat are either registered trademarks or trademarks of Adobe Systems Incorporated in the United States and/or other countries.
- ❑ Intel® is a registered trademark of Intel Corporation.
- ❑ The SuperSpeed USB Trident Logo is a registered trademark of USB Implementers Forum, Inc.
- ❑ 一般注意事項：文中所用的其他產品名稱僅用於識別目的，且分別是其對應所有者的商標。Epson 放棄這些商標的所有權利。

# 目錄

## 著作權

## 商標

## 關於本手冊

手冊簡介.....	7
標記和符號.....	7
本手冊使用的說明.....	7
作業系統參考說明.....	7

## 重要說明

安全說明.....	10
複印操作時相關限制.....	11

## 產品特徵

用於減少原稿損壞的紙張保護.....	13
感測器髒污通知.....	13
具有可選停止時間的多張進紙偵測功能.....	13
使用自動文件偵測進行高品質掃描.....	14

## 掃描器基本知識

零件名稱和功能.....	16
控制面板上的按鍵和燈號.....	18
按鍵.....	18
燈號.....	19
錯誤指示燈號.....	19
應用程式資訊.....	20
用於掃描文件的應用程式 (Document Capture Pro/Document Capture).....	20
用於控制掃描器的應用程式 (Epson Scan 2).....	21
用於更新軟體和韌體的應用程式 (EPSON Software Updater).....	21
網路上裝置的管理軟體 (Epson Device Admin).....	21
用於建立驅動程式套件的應用程式 (EpsonNet SetupManager).....	22
選購品和耗材資訊.....	22
掃描專用護套 代碼.....	22
滾輪組裝套件代碼.....	22
清潔套件代碼.....	23
外接式掃描平台代碼.....	23

## 原稿規格和放置原稿

原稿規格.....	25
掃描原稿的一般規格.....	25
需要注意的原稿類型.....	28
無法掃描的原稿類型.....	29
放置原稿.....	29
標準尺寸的原稿.....	29
長條紙.....	34
塑膠卡.....	36
護貝卡.....	40
大尺寸原稿.....	42
形狀不規則的原稿.....	45
照片.....	48
信封.....	51
原稿混合件.....	54

## 基本掃描

透過掃描器按鍵進行掃描.....	58
從電腦掃描.....	58
透過 Document Capture Pro (Windows) 掃描.....	58
透過 Document Capture (Mac OS) 掃描.....	64
使用 Epson Scan 2 掃描.....	70

## 進階掃描

設定工作.....	77
建立及登錄工作 (Windows).....	77
建立及登錄工作 (Mac OS).....	83
指派工作至掃描器按鍵 (Windows).....	84
指派工作至掃描器按鍵 (Mac OS).....	84
逐一掃描不同尺寸或類型的原稿 (自動進紙模式).....	84
Document Capture Pro 的各種掃描設定 (僅限 Windows).....	86
使用指定的頁數分隔文件.....	87
使用紙張的空白頁分隔文件.....	89
使用條碼字元資訊建立及儲存資料夾.....	93
使用兩種類型的條碼建立兩個層級的資料夾.....	97
以使用條碼字元資訊的檔案名稱儲存檔案.....	101
使用 OCR 字元建立及儲存資料夾.....	106
以使用 OCR 字元的檔案名稱儲存檔案.....	111
為每個表單建立和儲存資料夾.....	118

## 有用的功能

設定玻璃表面污漬偵測功能.....	124
設定文件保護功能.....	125

設定偵測到多張進紙時的操作.....	126
--------------------	-----

## 使用外接式掃描平台

外接式掃描平台簡介.....	129
外接式掃描平台的零件名稱和功能.....	129
從工作平台掃描.....	130
使用外接式掃描平台的注意事項.....	132
維護.....	135
外接式掃描平台故障排除.....	137

## 維護

清潔掃描器外部.....	140
清潔掃描器內部.....	140
常規清潔後重設掃描次數.....	144
更換滾輪組裝套件.....	146
更換輓後重設掃描次數.....	150
省電.....	152
搬運掃描器.....	153
更新應用程式和韌體.....	153

## 解決問題

掃描器問題.....	156
掃描器燈號指示錯誤.....	156
掃描器無法啟動.....	156
啟動掃描時出現的問題.....	156
無法從電腦啟動掃描.....	156
進紙問題.....	157
饋入多份原稿（雙面進紙）.....	157
取出卡在掃描器中的原稿.....	158
原稿經常卡在掃描器內.....	159
紙張保護 無法正常工作.....	159
原稿污損.....	160
連續掃描時掃描速度變慢.....	160
掃描耗時較長.....	160
掃描的影像問題.....	160
從 ADF 掃描時出現直線.....	160
玻璃髒污提示不消失.....	161
掃描影像中的色彩不均勻.....	161
放大或縮小掃描影像.....	161
影像背景中出現偏移.....	162
掃描影像或文字模糊.....	162
出現錯網圖案（類似網狀的陰影）.....	163
自動偵測原稿大小時，原稿邊緣未掃描.....	163
無法正確辨識字元.....	163
無法解決掃描影像中的問題.....	164
解除安裝和安裝應用程式.....	164
解除安裝應用程式.....	164

安裝您的應用程式.....	166
---------------	-----

## 技術規格

一般掃描器規格.....	168
體積與重量規格.....	169
電氣規格.....	169
掃描器電氣規格.....	169
AC 變壓器電氣規格.....	169
環境規格.....	170
外接式掃描平台規格.....	170
系統需求.....	170

## 標準與認證

歐洲型號的標準和核准.....	173
澳洲型號的標準和核准.....	173
美規.....	173

## 何處取得協助

技術支援網站.....	176
聯絡 Epson 支援服務.....	176
聯絡 Epson 之前.....	176
歐洲使用者的輔助說明.....	176
台灣使用者的輔助說明.....	176
澳洲使用者的輔助說明.....	177
新加坡使用者的輔助說明.....	177
泰國使用者的輔助說明.....	178
越南使用者的輔助說明.....	178
印尼使用者的輔助說明.....	178
香港使用者的輔助說明.....	180
馬來西亞使用者的輔助說明.....	180
印度使用者的輔助說明.....	181
菲律賓使用者的輔助說明.....	181

---

# 關於本手冊

手冊簡介.....	7
標記和符號.....	7
本手冊使用的說明.....	7
作業系統參考說明.....	7

## 手冊簡介

以下手冊的最新版本可由 Epson 支援網站取得。

<http://www.epson.eu/support> (歐洲)

<http://support.epson.net/> (歐洲以外地區)

- 安裝說明 (紙本手冊)  
提供關於設定本產品和安裝應用程式的資訊。
- 進階使用說明 (電子手冊)  
提供關於使用產品、維護和解決問題的說明。

除上述手冊外，還可查看各 Epson 應用程式中的說明。

---

## 標記和符號



**注意：**

必須小心遵守此說明以避免受傷。



**重要事項：**

必須遵守此說明以避免設備受損。

附註：

提供補充和參考資訊。

相關資訊

➔ 與相關章節之間的連結。

---

## 本手冊使用的說明

- 應用程式的螢幕截圖取自 Windows 10 或 macOS High Sierra。畫面上顯示的內容會隨著型號與情況而改變。
- 本手冊使用的圖示僅供參考。雖然這些圖示可能與您的實際產品略有不同，但操作方式均相同。

---

## 作業系統參考說明

Windows

在本手冊中，「Windows 10」、「Windows 8.1」、「Windows 8」及「Windows 7」等詞語係指下列作業系統。此外，「Windows」用來泛指所有版本。

- Microsoft® Windows® 10 作業系統
- Microsoft® Windows® 8.1 作業系統

- Microsoft® Windows® 8 作業系統
- Microsoft® Windows® 7 作業系統

#### Mac OS

本手冊中，「Mac OS」用於泛指 macOS Catalina、macOS Mojave、macOS High Sierra、macOS Sierra、OS X El Capitan 和 OS X Yosemite。



---

# 重要說明

安全說明.....	10
複印操作時相關限制.....	11

## 安全說明

閱讀並遵守下述說明，以確保本產品和選購品的安全使用。妥善保管本手冊，以便將來參考使用。還應確保遵守產品和選購品上標記的所有警告和說明。

- ❑ 產品和選購品上所使用的部分符號主要確保產品的安全和正確使用。請至下列網站以了解符號的意義。

<http://support.epson.net/symbols>

- ❑ 將本產品和選購品放在平坦、穩固且空間大於產品機身的地方。若將本產品和選購品放在牆壁旁邊，請在本產品和選購品背面與牆壁之間預留至少 10 公分的距離。
- ❑ 將本產品和選購品放在靠近電腦的地方，以方便插上界面連接線。請勿將本產品和選購品或 AC 變壓器放置或存放在室外、灰塵或塵土較多、靠近水、熱源的位置，或曾經受撞擊、震動、高溫潮濕、陽光直射、強光源或溫濕度急遽變化的地方。
- ❑ 請勿用濕手觸碰。
- ❑ 將產品和選購品放置在靠近插座的地方，以方便拔除變壓器。
- ❑ AC 變壓器電線在放置時，應注意避免出現磨擦、切割、磨損、捲曲和扭結。請勿將物件放置在電線上，也不要將 AC 變壓器或電線放在會被踩到或壓到的地方。特別注意讓電線末端保持平直。
- ❑ 僅使用本產品隨附的電源線，請勿使用任何其他設備隨附的電線。使用本產品隨附的其他電線或其他設備隨附的電線，可能導致發生火災或電擊。
- ❑ 僅使用產品隨附的 AC 變壓器。使用其他變壓器可能引起火災、電擊或受傷。
- ❑ AC 變壓器被設計供配合與其隨附的產品一同使用。如未註明，請勿嘗試將其與其他電子設備一同使用。
- ❑ 僅使用 AC 變壓器標籤上所示的電源類型，且務必透過配有 AC 變壓器的標準家用電源插座直接供電，該 AC 變壓器應符合所在地的相關安全標準。
- ❑ 當使用連接線將本產品和選購品連接至電腦或其他設備時，確保接頭方向正確。每個接頭僅有一個正確方向。以錯誤方向插入插頭可能會損壞連接線兩端連接的兩台設備。
- ❑ 避免與影印機或空調系統這種須定期開關的設備使用相同電路的插座。
- ❑ 如果本產品使用延長線，務必確保插入延長線的設備總額定電流不超過連接線的額定電流。此外，務必確保插入壁式插座的所有設備總額定電流不超過壁式插座的額定電流。
- ❑ 除非手冊中另有指示，否則請勿自行拆解、修改、或嘗試維修 AC 變壓器、本產品或產品選購品。
- ❑ 切勿將物件插入任何開口，否則可能碰觸到危險的電壓接點或造成零件短路。當心有觸電的危險。
- ❑ 如果插頭出現損壞，請更換整組電線或洽詢合格的電器技師。若插頭中有保險絲，請確定更換尺寸與額定規格正確的保險絲。
- ❑ 遇到下列情形時，請拔除本產品、選購品和 AC 變壓器並洽詢合格的服務人員進行維修：AC 變壓器或插頭受損；有液體流入本產品、選購品或 AC 變壓器；本產品或 AC 變壓器摔落或外殼已損壞；本產品、選購品或 AC 變壓器無法正常運作或效能出現明顯差異。(請勿調整操作說明中未包含的控件。)
- ❑ 清潔前，拔除本產品和 AC 變壓器。僅使用沾水的布清潔。除非本手冊中有特別註明，否則請勿使用液態或噴霧清潔劑。
- ❑ 如果長時間不使用本產品，務必拔除電源插座中的 AC 變壓器。
- ❑ 更換消耗性零件後，請依當地權責機關的規定，正確地處理這些使用過的耗材。請勿自行拆解。

## 複印操作時相關限制

請遵守下列限制規定，以確保您以合法負責的方式使用本產品。

法律禁止複印以下項目：

- 紙幣、硬幣、政府發行的有價證券、政府債券以及市政債券
- 未使用的郵票、印有郵資的名信片，以及其他貼附有效郵資的官方郵政項目
- 政府發行的印花稅票和根據合法程序發行的證券

當複製下列項目時，請注意使用權利：

- 私人發行的有價證券 (股票、可轉讓本票和支票等)、月票、折價票券等。
- 護照、駕駛執照、健康證明、道路通行證、餐券及票券等。

附註：

法律也可能禁止複印以下項目：

受版權保護資料的使用責任：

本產品可能會遭誤用於複印受版權保護的資料。除非是在律師建議下進行此類操作，否則在複製已出版的資料前，應尊重並自行取得版權所有人之許可。

# 產品特徵

用於減少原稿損壞的紙張保護.....	13
感測器髒污通知.....	13
具有可選停止時間的多張進紙偵測功能.....	13
使用自動文件偵測進行高品質掃描.....	14

## 用於減少原稿損壞的紙張保護

此掃描器附帶紙張保護功能。此功能可在偵測到進紙錯誤（例如不小心掃描了裝訂的文件）時停止掃描，從而減少對原稿的損壞。



相關資訊

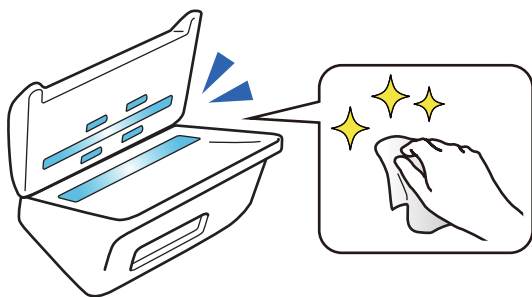
➔ [第125頁](#) “設定文件保護功能”

---

## 感測器髒污通知

側掃描器可偵測掃描感測器上的髒污，並在髒污會導致掃描影像出現線條之前，通知您需要清潔感測器。

您可輕鬆保持感測器清潔，同時避免降低影像品質。



相關資訊

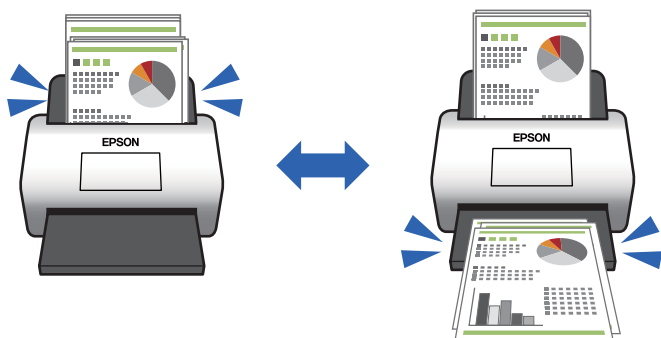
➔ [第124頁](#) “設定玻璃表面污漬偵測功能”

---

## 具有可選停止時間的多張進紙偵測功能

在掃描過程中進紙多份文件時，多張進紙偵測功能會停止掃描。當偵測到多張進紙時，您可選擇立刻停止掃描或選擇在退出文件後停止。

例如，當掃描紙張附帶的紙條時，選取 [退出後] 可偵測多張進紙並在退出紙張後停止，但可讓您繼續掃描。



#### 相關資訊

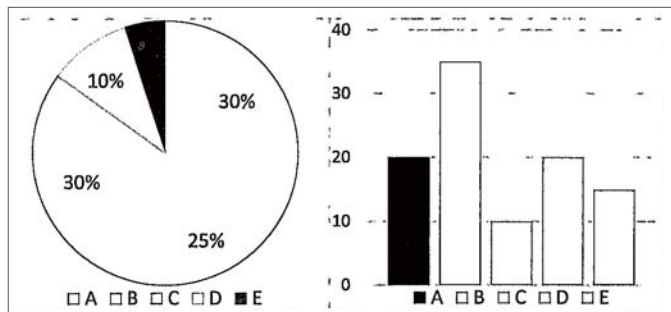
➔ [第126頁](#) “設定偵測到多張進紙時的操作”

## 使用自動文件偵測進行高品質掃描

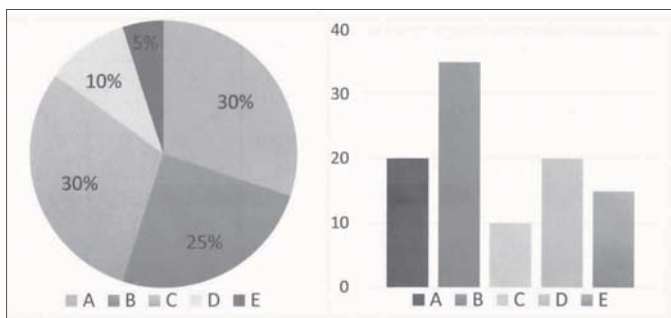
您可依據所用的文件和應用程式來設定 色彩/黑白 自動偵測及 色彩/灰階 自動偵測。

當設定為 色彩/灰階 自動偵測時，您可透過掃描包含灰階圖形和表格的單色文件來取得高品質影像。

色彩/黑白



色彩/灰階



#### 相關資訊

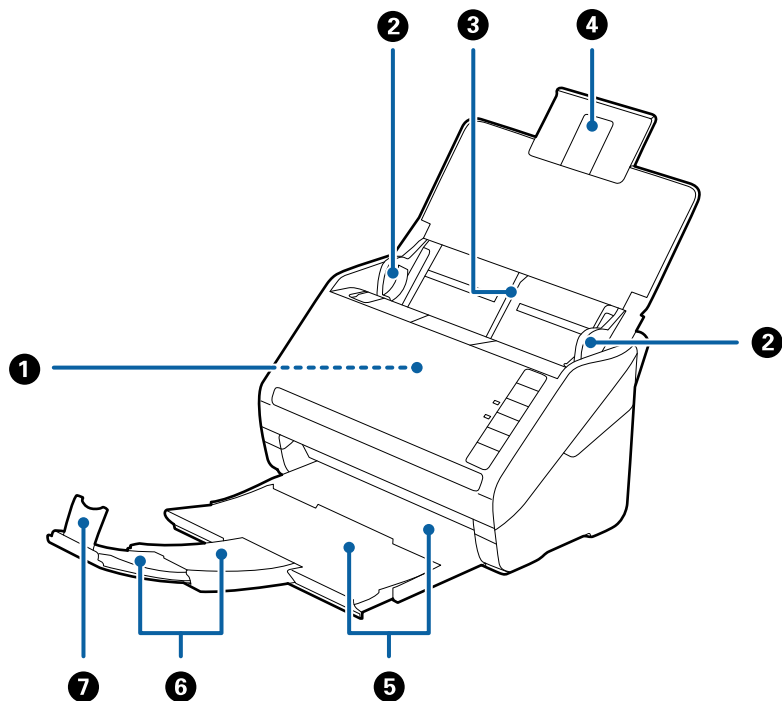
➔ [第21頁](#) “用於控制掃描器的應用程式 (Epson Scan 2)”

# 掃描器基本知識

零件名稱和功能.....	16
控制面板上的按鍵和燈號.....	18
應用程式資訊.....	20
選購品和耗材資訊.....	22

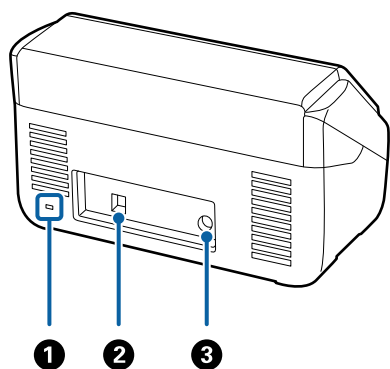
## 零件名稱和功能

正視圖



①	ADF (自動送紙器)	自動饋入原稿。
②	紙張邊緣定位器	將原稿筆直地饋入掃描器。滑動至原稿的邊緣。
③	進紙托盤	裝載原稿。如果原稿大於進紙托盤，請拉出紙匣延伸件。這可防止紙張捲曲和卡紙。
④	延伸進紙托盤	
⑤	出紙托盤	托住從掃描器中退出的原稿。將出紙托盤拉出至原稿長度。
⑥	延伸出紙托盤	
⑦	擋紙板	防止退出的原稿從延伸出紙托盤上掉落。調整至原稿長度。

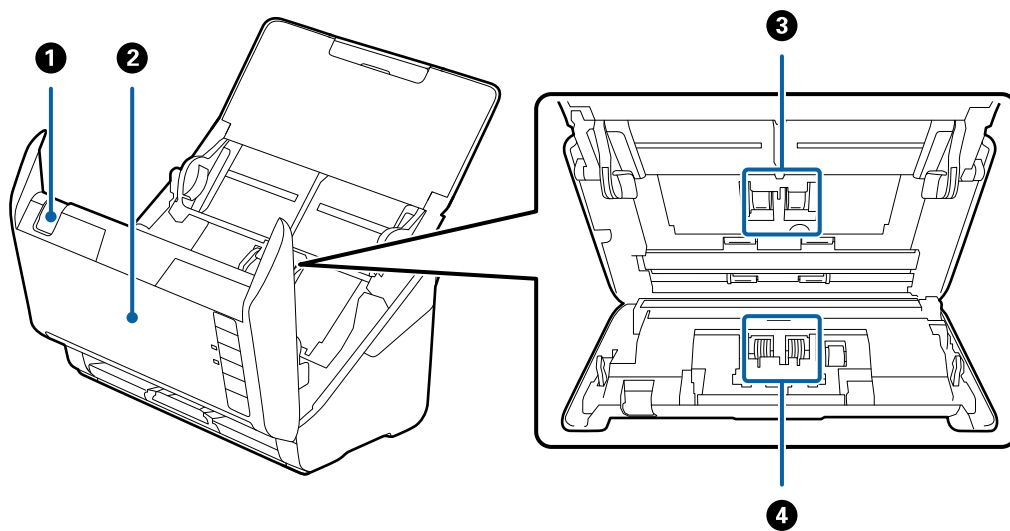
後視圖





❶	防盜安全鎖孔	插入安全鎖以防盜。
❷	USB 連接埠	接上 USB 連接線。
❸	DC 電源插孔	接上 AC 變壓器。

內視圖



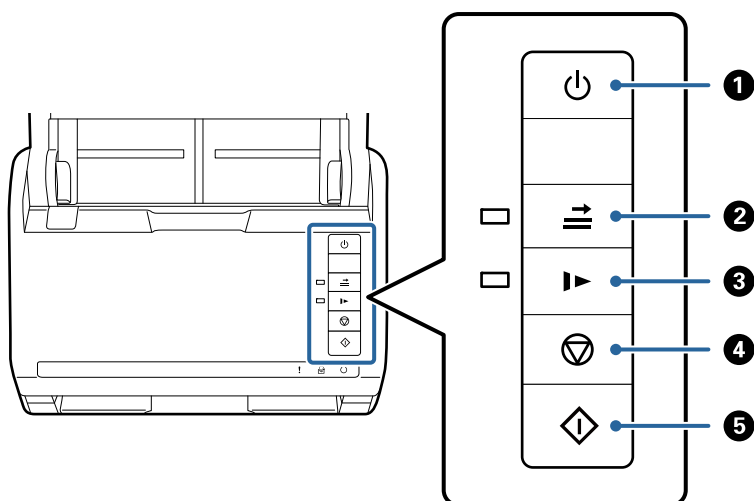
❶	護蓋解鎖桿	拉開護蓋解鎖桿，打開掃描器護蓋。
❷	掃描器護蓋	當要清潔掃描器的內部和取出夾紙時，請拉開護蓋解鎖桿並打開掃描器護蓋。
❸	取紙滾輪	饋入原稿。當掃描次數超過使用壽命時，需要將其更換。
❹	分紙滾輪	逐一個別地饋入原稿。當掃描次數超過使用壽命時，需要將其更換。

相關資訊

- ➔ [第140頁 “清潔掃描器內部”](#)
- ➔ [第146頁 “更換滾輪組裝套件”](#)

## 控制面板上的按鍵和燈號

### 按鍵



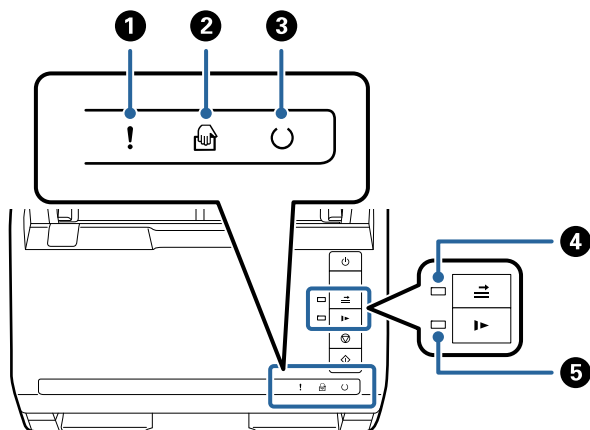
①		電源按鍵	開啟或關閉掃描器。
②		略過多頁進紙偵測按鍵	<p>正常情況下，在饋入信封、塑膠卡、帶有標籤或貼紙的原稿時，偵測到頁進紙，則會發生錯誤。掃描前按下  鍵，以略過此錯誤一次（一張）。啟用時，燈號會恆亮。當發生多頁進紙的錯誤時（錯誤燈號閃爍），請依照步驟重新啟動掃描。</p> <ol style="list-style-type: none"> <li>1. 打開掃描器護蓋，然後取出原稿。</li> <li>2. 闔上掃描器護蓋，然後按下  鍵。</li> <li>3. 饋入原稿。</li> <li>4. 透過按下開始鍵或軟體按鍵重新啟動掃描。</li> </ol>
③		慢速模式按鍵	<p>掃描時放慢進紙速度。啟用時，燈號會恆亮。</p> <p>在下列情況下按下此按鍵：</p> <ul style="list-style-type: none"> <li><input type="checkbox"/> 原稿時常卡住時</li> <li><input type="checkbox"/> 饋入的原稿較薄時</li> </ul>
④		停止按鍵	<ul style="list-style-type: none"> <li><input type="checkbox"/> 取消掃描。</li> <li><input type="checkbox"/> 結束自動進紙模式。</li> </ul>
⑤		啟動按鍵	<ul style="list-style-type: none"> <li><input type="checkbox"/> 開始掃描。</li> <li><input type="checkbox"/> 當清潔掃描器內部時按下此按鍵。</li> </ul>

#### 相關資訊

- ➔ 第37頁 “放置塑膠卡”
- ➔ 第40頁 “放置護貝卡”
- ➔ 第52頁 “放置信封”

➔ 第140頁 “清潔掃描器內部”

## 燈號



①	!	錯誤燈號	發生錯誤。細說明，請參考「錯誤指示燈號」。	
②		自動進紙模式 燈號	掃描器處於自動進紙模式下。當將原稿放入進紙托盤時即會開始掃描。	
③	⏻	就緒燈號	恆亮：	掃描器已就緒，可使用。
			閃爍：	掃描器正在掃描、正在等候掃描、正在處理或正在休眠。
			熄滅：	由於斷電或發生錯誤，掃描器無法使用。
④		略過多頁進紙偵測燈號	當啟用略過多頁進紙偵測時，此燈號會亮起。	
⑤		慢速模式燈號	慢速模式下，此燈號會亮起。	








### 相關資訊

- ➔ 第19頁 “錯誤指示燈號”
- ➔ 第84頁 “逐一掃描不同尺寸或類型的原稿 (自動進紙模式)”

## 錯誤指示燈號

### 掃描器錯誤

指示器	狀況	解決方案
! 緩慢閃爍	夾紙或多頁進紙。	打開掃描器護蓋，然後取出被卡住的原稿。闔上護蓋，清除錯誤。重新饋入原稿。
! 恆亮	掃描器護蓋被打開。	闔上掃描器護蓋。

指示器	狀況	解決方案
 快速閃爍  快速閃爍	發生了嚴重錯誤。	關閉電源並再次開啟。如果錯誤繼續發生，請洽詢 Epson 授權服務中心。
 恆亮  恆亮  熄滅  恆亮  恆亮	由於韌體更新失敗，掃描器已在復原模式下啟動。	請按照以下步驟進行操作，試著再次更新韌體。 1.透過 USB 連接線連接電腦和掃描器。（復原模式階段，您無法透過網路連線更新韌體。） 2.請至當地的 Epson 網站以獲得進一步說明。

#### 相關資訊

➔ [第158頁](#) “取出卡在掃描器中的原稿”

## 應用程式資訊

此章節介紹您的掃描器適用的應用程式產品。可在 Epson 網站安裝的最新應用程式。

### 用於掃描文件的應用程式 (Document Capture Pro/Document Capture)

Document Capture Pro\* 是一款應用程式，允許您高效掃描原稿，例如文件。

您可以將一系列操作登錄為「工作」，例如 掃描 — 儲存 — 傳送。事先將一系列操作登錄為一項工作後，您便可直接選擇該項工作來執行所有操作。將工作指派給掃描器控制面板上的按鍵，您可以透過按下按鍵來開始工作。

關於如何使用此應用程式的詳細資訊，請參考 Document Capture Pro 說明 (Windows) 或 Document Capture (Mac OS)。

\* 名稱適用於 Windows。針對 Mac OS，名稱為 Document Capture。

#### 在 Windows 中啟動

##### Windows 10

按下開始鍵，然後選取 [Epson Software] > [Document Capture Pro]。

##### Windows 8.1/Windows 8

在搜尋快速鍵中輸入應用程式名稱，然後選擇顯示的圖示。

##### Windows 7

按下開始鍵，然後選取[所有程式] > [Epson Software] > [Document Capture Pro]。

#### 在 Mac OS 中啟動

選取[前往] > [應用程式] > [Epson Software] > [Document Capture]。

## 用於控制掃描器的應用程式 (Epson Scan 2)

Epson Scan 2 是一種允許您控制掃描器的掃描器驅動程式。您可調整掃描影像的大小、解析度、亮度、對比及品質。您也可從 TWAIN 相容的掃描應用程式啟動此應用程式。

更多應用程式使用細節，請參閱 Epson Scan 2。

在 Windows 中啟動

Windows 10

按下開始鍵，然後選取 [EPSON] > [Epson Scan 2]。

Windows 8.1/Windows 8

請在搜尋快速鍵中輸入應用程式名稱，然後選取顯示的圖示。

Windows 7

按一下開始鍵，然後選取[所有應用程式] > [EPSON] > [Epson Scan 2]。

在 Mac OS 中啟動

選取[前往] > [應用程式] > [Epson Software] > [Epson Scan 2]。

## 用於更新軟體和韌體的應用程式 (EPSON Software Updater)

EPSON Software Updater 是一款透過網際網路安裝新軟體及更新韌體和手冊的應用程式。如果您要定期檢查更新資訊，您可在 EPSON Software Updater 的自動更新設定中設定檢查更新的間隔。

在 Windows 中啟動

Windows 10

按下開始鍵，然後選取 [Epson Software] > [EPSON Software Updater]。

Windows 8.1/Windows 8

請在搜尋快速鍵中輸入應用程式名稱，然後選取顯示的圖示。

Windows 7

按下開始鍵，然後選取[所有程式] > [Epson Software] > [EPSON Software Updater]。

在 Mac OS 中啟動

選取[前往] > [應用程式] > [Epson Software] > [EPSON Software Updater]。

## 網路上裝置的管理軟體 (Epson Device Admin)

Epson Device Admin 是一款管理網路上裝置的多功能應用程式軟體。

提供下列功能。

監控或管理區段上最多 2000 台印表機或掃描器

製作詳細的報告，例如關於耗材或產品狀態

更新產品韌體

將裝置引入網路

套用統一的設定至多個裝置。

您可從 Epson 支援網站下載 Epson Device Admin。若需更多資訊，請參閱文件或 Epson Device Admin 說明。

## 用於建立驅動程式套件的應用程式 (EpsonNet SetupManager)

EpsonNet SetupManager 是可建立掃描器簡易安裝套件的軟體，如安裝掃描器驅動程式等。此軟體允許管理員建立唯一的軟體套件，並在群組之間散發。

如需詳細資訊，請造訪您的區域 Epson 網站。

<http://www.epson.com>

## 選購品和耗材資訊

### 掃描專用護套 代碼

使用 掃描專用護套 可讓您掃描形狀不規則的原稿或很容易刮傷的相片。您可以透過對摺的方法，使用掃描專用護套掃描尺寸超過 A4 的原稿。

零件名稱	代碼*1	更換週期
掃描專用護套	B12B819051	3,000*2

\*1 您僅可使用帶有此代碼的掃描專用護套。

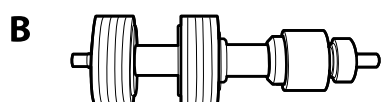
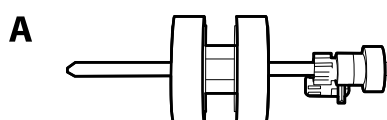
\*2 此數字僅為更換週期指南。請勿使用已划損的 掃描專用護套。

#### 相關資訊

- ➔ 第25頁 “掃描原稿的一般規格”
- ➔ 第43頁 “放置大尺寸原稿”
- ➔ 第46頁 “放置形狀不規則的原稿”
- ➔ 第49頁 “放置相片”

### 滾輪組裝套件代碼

當掃描次數超過使用壽命時，應更換零件（取紙滾輪和分紙滾輪）。您可以在 Epson Scan 2 Utility 內檢查最新的掃描次數。



A：取紙滾輪，B：分紙滾輪

零件名稱	代碼	壽命週期
滾輪組裝套件	B12B819671	200,000*
	B12B819681（僅限印度）	

\* 此數字是透過連續使用 Epson 測試原稿樣張掃描所取得，且僅供更換週期參考。更換週期可能會因不同的紙張種類而異，如可能產生大量紙屑或表面較粗糙的紙，將縮短生命週期。

#### 相關資訊

➔ [第146頁](#) “更換滾輪組裝套件”

➔ [第150頁](#) “更換輓後重設掃描次數”

## 清潔套件代碼

使用此產品清潔掃描器內側。此套件包括清潔液和清潔布。

零件名稱	代碼
清潔套件	B12B819291

#### 相關資訊

➔ [第140頁](#) “清潔掃描器內部”

## 外接式掃描平台代碼

外接式掃描平台結合了產品（饋紙式掃描器）和平台式掃描器，可讓您當成單一掃描器使用。這樣可讓您掃描無法使用 ADF 饋入的紙板、小冊子等。

零件名稱	代碼
外接式掃描平台*	B12B819011
	B12B819021（僅限中國）
平台式掃描器	Epson Perfection V19/V39

\* 僅限 Windows

# 原稿規格和放置原稿

原稿規格.....	25
放置原稿.....	29



## 原稿規格

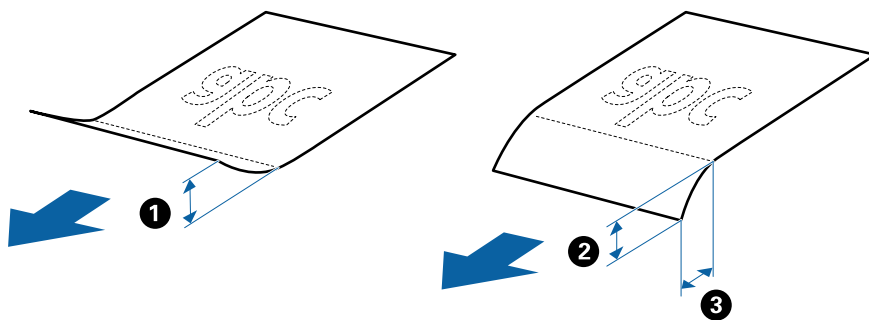
本章節說明可放入 ADF 的原稿規格和條件。

### 掃描原稿的一般規格

原稿類型	厚度	大小
普通紙	27 至 413 g/m <sup>2</sup>	最大：215.9×6,096.0 mm (8.5×240.0 in.)
藝術紙	A8 尺寸或更小：127 至 413 g/m <sup>2</sup>	最小：50.8×50.8 mm (2.0×2.0 in.)
再生紙	塑膠卡：1.24 mm (0.05 in.) 或更小 (包括壓凸)	可放入的尺寸會因原稿類型和掃描解析度而異。
明信片	護貝卡：0.8 mm (0.03 in.) 或更小	
名片		
信封		
塑膠卡符合 ISO7810 ID-1 類型 (有無壓凸)		
護貝卡		
熱感紙		

附註：

- ❑ 所有原稿的進紙邊必須平整。
- ❑ 務必確保原稿進紙邊的捲曲保持在以下範圍內。
  - ① 必須為 3 mm 或更小。
  - ② 必須為 1 mm 或更小，而 ② 等於或小於 ③。當 ③ 等於或 10 倍大於 ② 時，② 可大於 1 mm。



- ❑ 即使原稿符合可放置於 ADF 的原稿規格，也可能會因紙張的屬性或品質而無法從 ADF 饋入或是降低了掃描品質。

### 標準尺寸原稿規格

您可放入掃描器內的標準尺寸原稿清單。

紙張大小	尺寸	厚度	紙張種類	裝入容量*
A4	210×297 mm (8.3×11.7 英吋)	27 至 413 g/m <sup>2</sup>	普通紙 藝術紙 再生紙	原稿堆疊厚度：小於 6 mm (0.23 英吋) 80 g/m <sup>2</sup> ：50 張 90 g/m <sup>2</sup> ：43 張 104 g/m <sup>2</sup> ：37 張 127 g/m <sup>2</sup> ：31 張 157 g/m <sup>2</sup> ：25 張 209 g/m <sup>2</sup> ：19 張 256 g/m <sup>2</sup> ：15 張 413 g/m <sup>2</sup> ：9 張 裝入容量會因紙張種類而異。
Letter	215.9×279.4 mm (8.5×11 英吋)			
Legal	215.9×355.6 mm (8.5×14 英吋)			
B5	182×257 mm (7.2×10.1 英吋)			
A5	148×210 mm (5.8×8.3 英吋)			
B6	128×182 mm (5.0×7.2 英吋)			
A6	105×148 mm (4.1×5.8 英吋)			
A8	52×74 mm (2.1×2.9 英吋)	127 至 413 g/m <sup>2</sup>		
名片	55×89 mm (2.1×3.4 英吋)	210 g/m <sup>2</sup>		原稿堆疊厚度：小於 6 mm (0.23 英吋) 15 張

\* 掃描過程中，您可以再裝滿原稿至最大容量。

## 長條紙規格

可放入至掃描器內的長條紙規格。

大小	厚度	紙張種類	裝入容量
最大寬度：215.9 mm (8.5 in.) 最大長度：6,096.0 mm (240.0 in.)*	50 至 130 g/m <sup>2</sup>	普通紙 藝術紙 再生紙	1 張

\* 下列內容顯示依據掃描解析度的最大長度。

- 50 至 200 dpi：6,096.0 mm (240.0 in.)
- 201 至 300 dpi：5,461.0 mm (215.0 in.)
- 301 至 600 dpi：1,346.0 mm (53.0 in.)

## 塑膠卡規格

可放入掃描器內的塑膠卡規格。

大小	卡片類型	厚度	裝入容量	裝入方向
ISO7810 ID-1 型 54.0×85.6 mm (2.1×3.3 in.)	有壓凸	1.24 mm (0.05 in.) 或 更小	1 張卡	水平
	無壓凸	0.76 mm (0.03 in.) 至 1.1 mm (0.04 in.)*	5 張卡	
		小於 0.76 mm (0.03 in.)	5 張卡	

\* 您僅可在解析度為 300 dpi 或更低且停用 [慢速模式] 模式時掃描這些卡片。

## 護貝卡規格

可放入掃描器內的護貝卡規格。

大小	厚度	裝入容量
120.0×150.0 mm (4.7×5.9 in.) 或更小	0.8 mm (0.03 in.) 或更小	1 張卡

## 使用 掃描專用護套 的原稿規格

選購品 掃描專用護套 是被設計用於將原稿傳過掃描器的薄墊。您可以掃描超過 A4/Letter 尺寸的原稿、不得損壞的重要文件或相片、薄紙、形狀不規則的原稿等。

下表提供了使用 掃描專用護套 的條件。

類型	紙張大小	厚度	掃描專用護套 的裝入容量
無法直接裝入掃描器內的原稿	A3*1 A4 B4*1 Letter Legal*1 B5 A5 B6 A6 A8 自訂尺寸： <input type="checkbox"/> 寬度：最多 431.8 mm (17 in.)*2 <input type="checkbox"/> 長度：最多 297 mm (11.7 in.)*3	0.3 mm (0.012 in.) 或更小 (掃描專用護套 厚度除外)	5 張

- \*1 對摺以設定。
- \*2 寬度超過 215.9 mm (8.5 in.) 的原稿必須對摺。
- \*3 當掃描長度約為 297 mm (11.7 in.) 的原稿時，原稿的進紙邊必須置於 掃描專用護套 的裝訂部位。否則，掃描影像的長度可能會超出預期，這是由於您在應用中選取 [自動偵測] 作為 [文件尺寸] 設定時，掃描器掃描至 掃描專用護套 末端。

#### 相關資訊

➔ [第22頁 “掃描專用護套 代碼”](#)

## 信封規格

可放入掃描器內的信封規格。


信封大小	尺寸	厚度	裝入容量
C6	114×162 mm (4.49×6.38 英吋) (標準尺寸)	0.38 mm (0.015 英吋) 或 更小	5 張信封
DL	110×220 mm (4.33×8.66 英吋) (標準尺寸)		

## 需要注意的原稿類型

以下類型的原稿可能無法成功掃描。

- 表面不平的原稿，如信紙
- 有皺摺或摺線的原稿
- 打孔的原稿
- 有標籤或貼紙的原稿
- 無碳紙
- 捲曲原稿
- 塗層紙

附註：

- 由於無碳紙含有可能會損害滾輪的化學物質，如果經常發生夾紙，請清潔取紙滾輪和分紙滾輪。
- 如果在掃描時放慢進紙速度，或是在放入前先撫平皺摺，有皺摺原稿的掃描結果可能會比較好。
- 掃描需小心處理的原稿或容易產生皺摺的原稿時，請使用 掃描專用護套（單獨出售）。
- 要掃描被錯誤偵測為進兩張紙的原件，請在掃描前按下 （進兩張紙偵測跳過）按鈕，或在 Epson Scan 2 視窗中 [主要設定] 索引標籤上的 [偵測多頁進紙] 內選取 [關閉]。  
當您使用 Document Capture Pro 時，您可按下 [掃描設定] 畫面上的 [細項設定] 鍵以開啟 Epson Scan 2 視窗。
- 標籤或貼紙必須牢牢地貼在原稿上，且沒有殘膠。
- 掃描前，嘗試撫平捲曲的原稿。

#### 相關資訊

- ➔ [第15頁 “掃描器基本知識”](#)
- ➔ [第139頁 “維護”](#)

## 無法掃描的原稿類型

以下原稿類型無法掃描。

- 相片
- 小冊子
- 銀行帳簿
- 護照
- 非紙類原稿（如透明文件夾、布料和金屬片）
- 帶有訂書針或迴紋針的原稿
- 帶有膠水的原稿
- 破損的原稿
- 嚴重有皺摺或捲曲的原稿
- 透明原稿，如投影膠片
- 背面有複寫紙的原稿
- 墨跡未乾的原稿
- 貼上便利貼的原稿

#### 附註：

- 請勿將相片、珍貴的藝術品原稿，或是您不希望損害或毀壞的重要文件直接放入掃描器內。錯誤進紙可能導致原稿產生皺摺或受損。當掃描此類原稿時，確保您使用掃描專用護套（需另行選購）。
- 當使用掃描專用護套（需另行選購）時，即可掃描破損、有皺摺或捲曲的原稿。

#### 相關資訊

- ➔ [第48頁 “照片”](#)

---

## 放置原稿

### 標準尺寸的原稿

#### 標準尺寸原稿規格

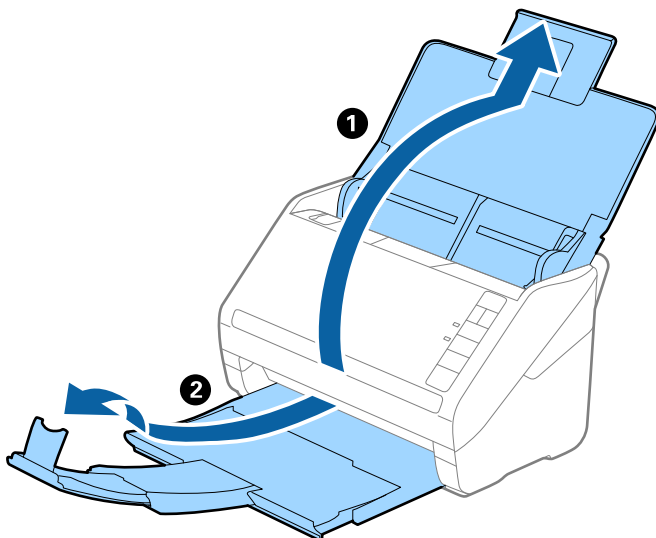
您可放入掃描器內的標準尺寸原稿清單。

紙張大小	尺寸	厚度	紙張種類	裝入容量*
A4	210×297 mm (8.3×11.7 英吋)	27 至 413 g/m <sup>2</sup>	普通紙 藝術紙 再生紙	原稿堆疊厚度：小於 6 mm (0.23 英吋) 80 g/m <sup>2</sup> ：50 張 90 g/m <sup>2</sup> ：43 張 104 g/m <sup>2</sup> ：37 張 127 g/m <sup>2</sup> ：31 張 157 g/m <sup>2</sup> ：25 張 209 g/m <sup>2</sup> ：19 張 256 g/m <sup>2</sup> ：15 張 413 g/m <sup>2</sup> ：9 張 裝入容量會因紙張種類而異。
Letter	215.9×279.4 mm (8.5×11 英吋)			
Legal	215.9×355.6 mm (8.5×14 英吋)			
B5	182×257 mm (7.2×10.1 英吋)			
A5	148×210 mm (5.8×8.3 英吋)			
B6	128×182 mm (5.0×7.2 英吋)			
A6	105×148 mm (4.1×5.8 英吋)			
A8	52×74 mm (2.1×2.9 英吋)	127 至 413 g/m <sup>2</sup>		
名片	55×89 mm (2.1×3.4 英吋)	210 g/m <sup>2</sup>		原稿堆疊厚度：小於 6 mm (0.23 英吋) 15 張

\* 掃描過程中，您可以再裝滿原稿至最大容量。

## 放置標準尺寸原稿

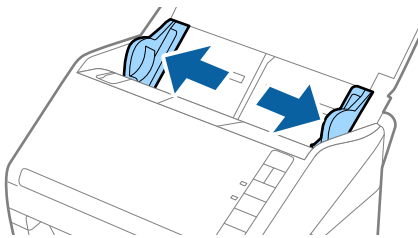
1. 打開進紙托盤並展開延伸進紙托盤。向外拉出出紙托盤並展開延伸出紙托盤，然後豎起擋紙板。



附註：

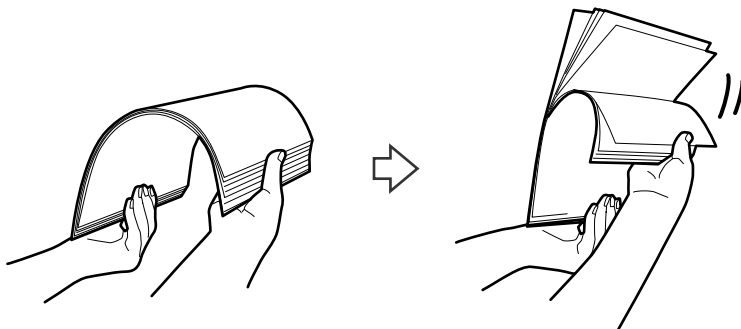
- ❑ 對於 A4 大小或更大的原稿，務必拉出並展開延伸進紙托盤。
- ❑ 務必拉出並展開延伸進紙托盤，使其長度略超過原稿長度，然後豎起擋紙板，以便退出的原稿可適當地堆疊在出紙托盤上。
- ❑ 擋紙板可在延伸出紙托盤上前後移動，以便輕易調整擋紙板位置，讓掃描完的原稿處於最佳。
- ❑ 如果較厚的原稿碰到出紙托盤並從托盤上掉落，將輸出紙匣收好且不要將其用於堆疊退出的原稿。
- ❑ 如果掃描影像仍受到退出原稿碰撞掃描器下方桌面的影響，建議將掃描器放置在桌子邊緣位置，以便退出的原稿可以自由落下並由您接住。

2. 將進紙托盤上的紙張邊緣定位器向外滑到底。

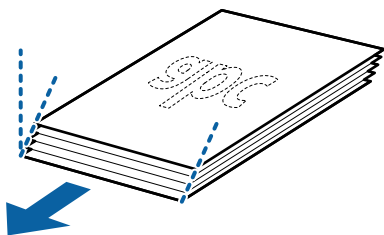


3. 攤鬆原稿。

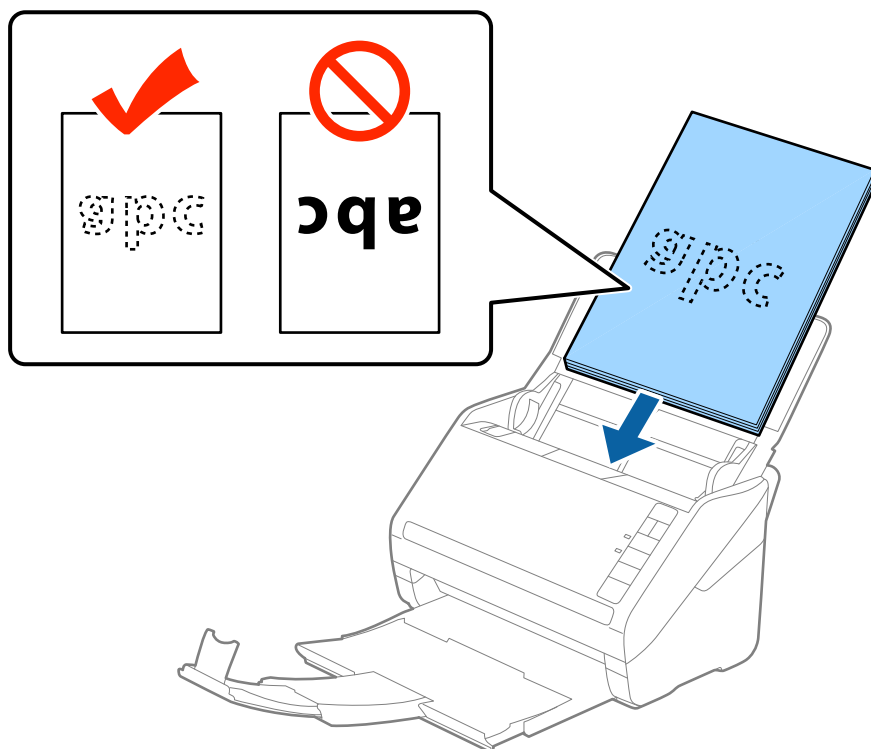
握住原稿兩端，並將其拍散數次。



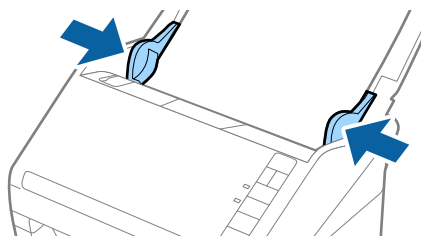
4. 對齊原稿邊緣，將列印面朝下，並將進紙端呈現楔形。



5. 將原稿的列印面朝下，放入進紙托盤，並將頂部邊緣朝向 ADF。  
將原稿推入 ADF 直至受到阻擋。



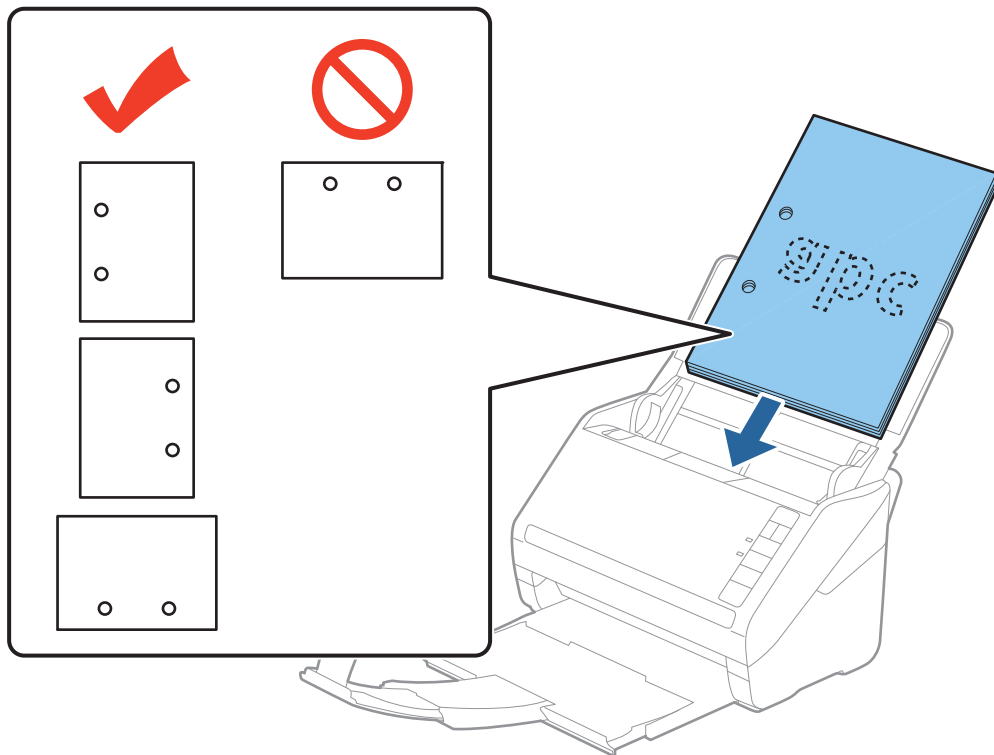
6. 滑動紙張邊緣定位器以貼合原稿，確保原稿和紙張邊緣定位器之間無間隙。否則，原稿在進紙過程中可能會發生偏斜。


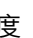


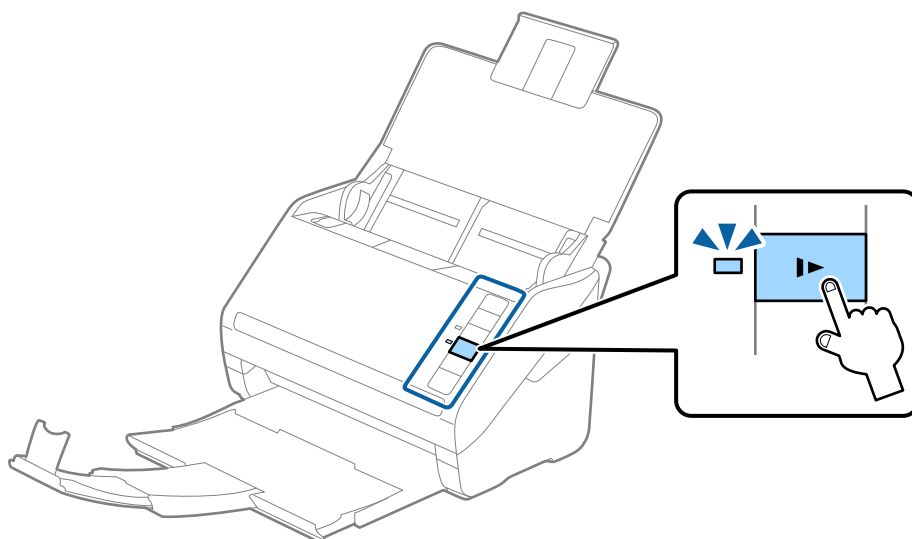


附註：

- ❑ 當掃描有打孔的原稿（如活頁紙）時，放入時應讓有打孔的原稿朝向側邊或向下。原稿中心 30 mm（1.2 英吋）長條範圍內不得有孔。而在原稿進紙邊緣 30 mm（1.2 英吋）內可以。務必確保打孔邊緣無毛邊或捲曲。



- ❑ 當掃描起皺的薄紙，並且導致卡紙或一次進多張紙時，您可以透過按下 （慢速模式）鍵來放慢進紙速度，從而改善這種情況。按下 （慢速模式）鍵一次，放慢進紙速度；再次按下恢復至正常速度。



## 長條紙

### 長條紙規格

可放入至掃描器內的長條紙規格。

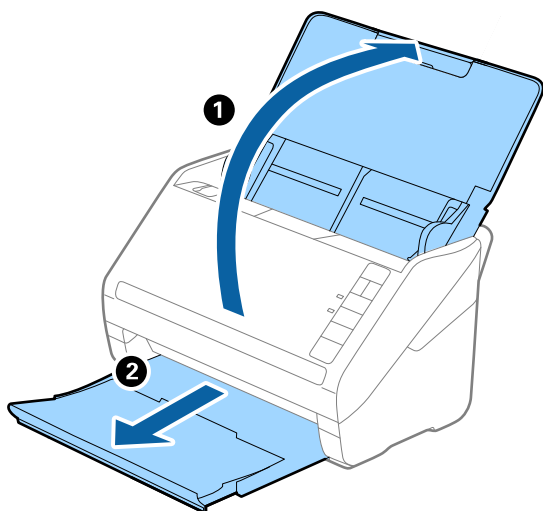
大小	厚度	紙張種類	裝入容量
最大寬度：215.9 mm (8.5 in.) 最大長度：6,096.0 mm (240.0 in.)*	50 至 130 g/m <sup>2</sup>	普通紙 藝術紙 再生紙	1 張

\* 下列內容顯示依據掃描解析度的最大長度。

- ❑ 50 至 200 dpi：6,096.0 mm (240.0 in.)
- ❑ 201 至 300 dpi：5,461.0 mm (215.0 in.)
- ❑ 301 至 600 dpi：1,346.0 mm (53.0 in.)

### 放置長條紙

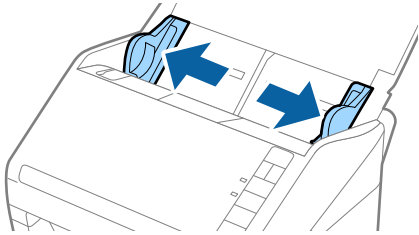
1. 打開進紙托盤，然後向外拉出出紙托盤。



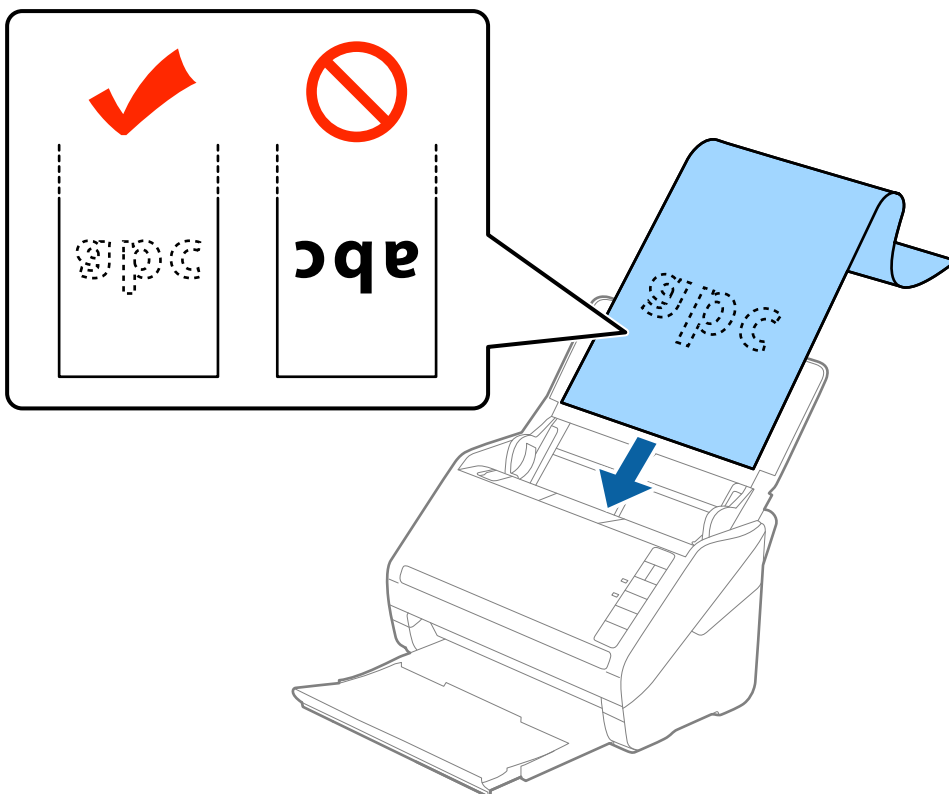
附註：

請勿展開延伸進紙托盤和延伸出紙托盤，並且請勿豎起擋紙板。

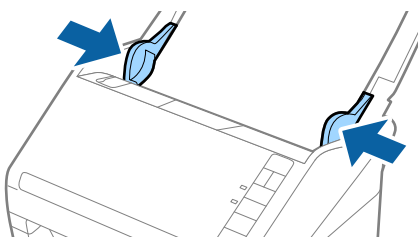
2. 將進紙托盤上的紙張邊緣定位器向外滑到底。



3. 將原稿的列印面朝下，筆直地放入進紙托盤，且頂部邊緣朝向 ADF。  
將原稿滑入 ADF 直至受到阻擋。



4. 調整紙張邊緣定位器以貼合長條紙，確保紙張邊緣和紙張邊緣定位器之間無間隙。否則，原稿在進紙過程中可能會發生偏斜。



附註：

❑ 下列內容顯示依據掃描解析度的最大長度。

- 50 至 200 dpi：6,096.0 mm (240.0 in.)
- 201 至 300 dpi：5,461.0 mm (215.0 in.)
- 301 至 600 dpi：1,346.0 mm (53.0 in.)

❑ 您需要在 Epson Scan 2 視窗內指定紙張尺寸。

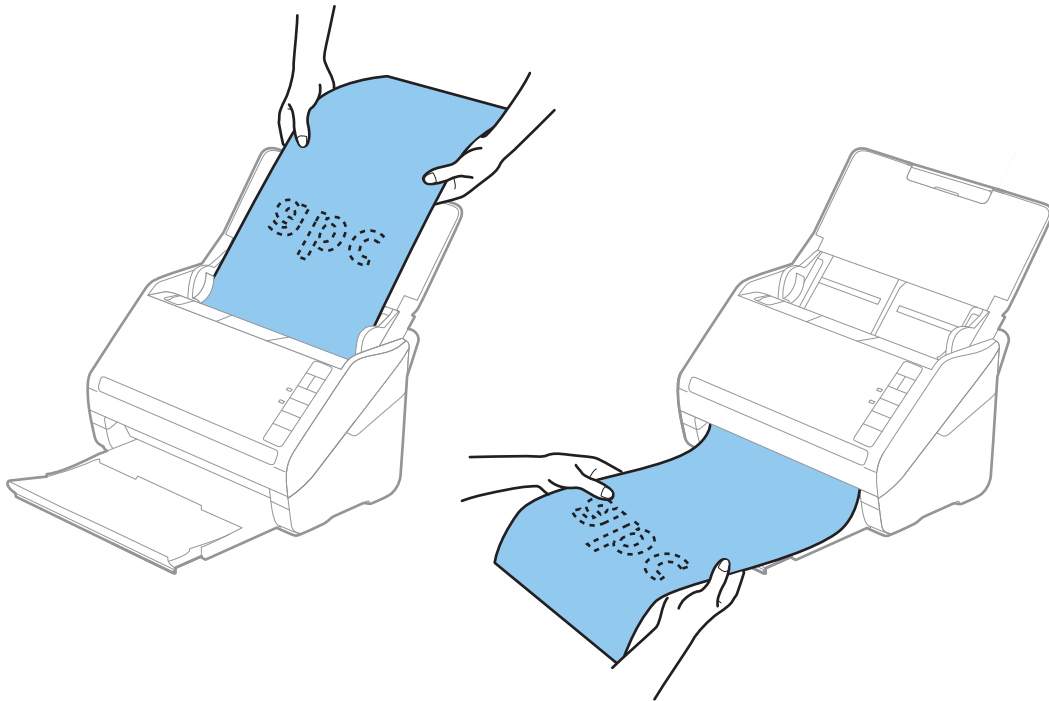
當您使用 Document Capture Pro 時，您可按下 [掃描設定] 畫面上的 [細項設定] 鍵以開啟 Epson Scan 2 視窗。

有三種方式可用於在 Epson Scan 2 中指定紙張尺寸，如果紙張長度為 3,048 mm (120 in.) 或以下，您可以選取 [自動偵測 (長條紙)] 以自動偵測尺寸。

如果紙張長度超過 3,048 mm (120 in.)，您需要選取 [自訂] 並輸入紙張尺寸。如果紙張長度為 5,461 mm (215 in.) 或以下，您可以使用 [偵測紙張長度] 代替輸入紙張長度。如果紙張長度超過 5,461 mm (215 in.)，您需要輸入紙張的長和寬尺寸。

❑ 為保證掃描品質，長紙的掃描速度會自動變慢。

❑ 在進紙側為長條紙提供支撐，以免其從 ADF 掉出，同時在出紙側提供支撐，以免退出的紙張會從出紙托盤掉落。



相關資訊

➔ [第74頁 “Epson Scan 2 視窗內特殊原稿的所需設定”](#)

## 塑膠卡

### 塑膠卡規格

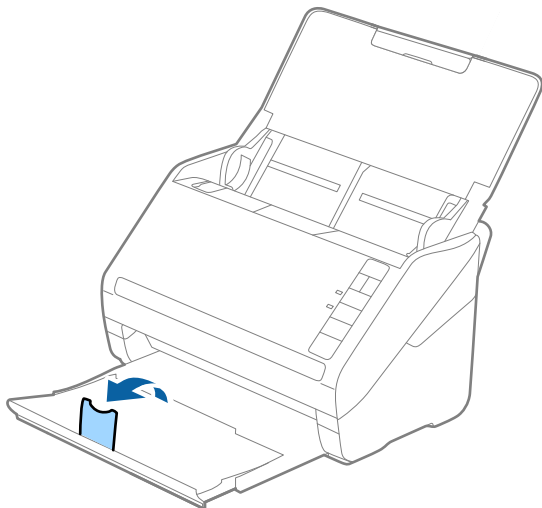
可放入掃描器內的塑膠卡規格。

大小	卡片類型	厚度	裝入容量	裝入方向
ISO7810 ID-1 型 54.0×85.6 mm (2.1×3.3 in.)	有壓凸	1.24 mm (0.05 in.) 或 更小	1 張卡	水平
	無壓凸	0.76 mm (0.03 in.) 至 1.1 mm (0.04 in.)*	5 張卡	
		小於 0.76 mm (0.03 in.)	5 張卡	

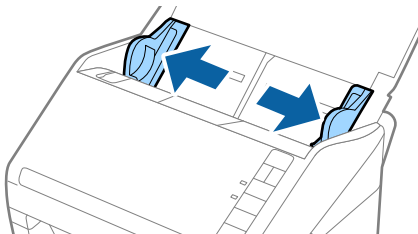
\* 您僅可在解析度為 300 dpi 或更低且停用 [慢速模式] 模式時掃描這些卡片。

## 放置塑膠卡

1. 打開進紙托盤，然後向外拉出出紙托盤並豎起擋紙板。

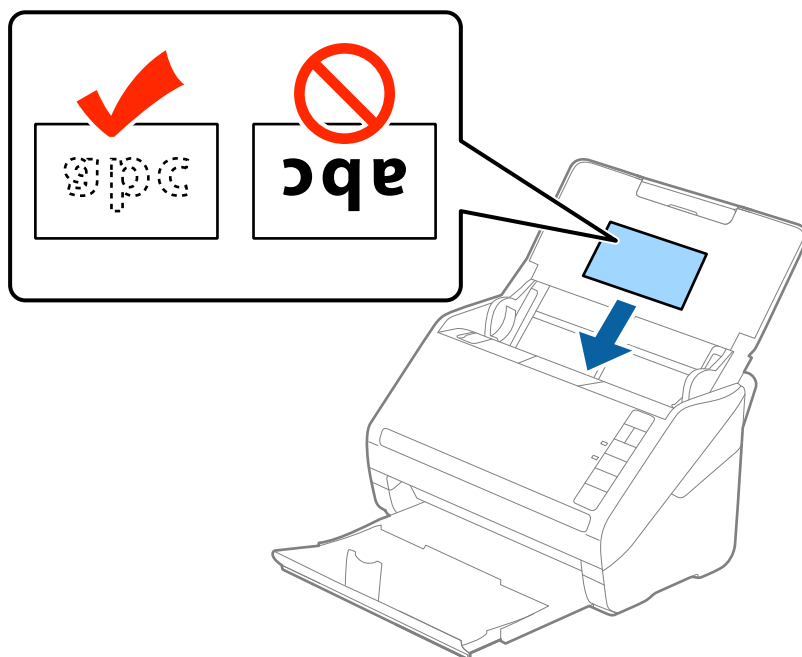


2. 將進紙托盤上的紙張邊緣定位器向外滑到底。

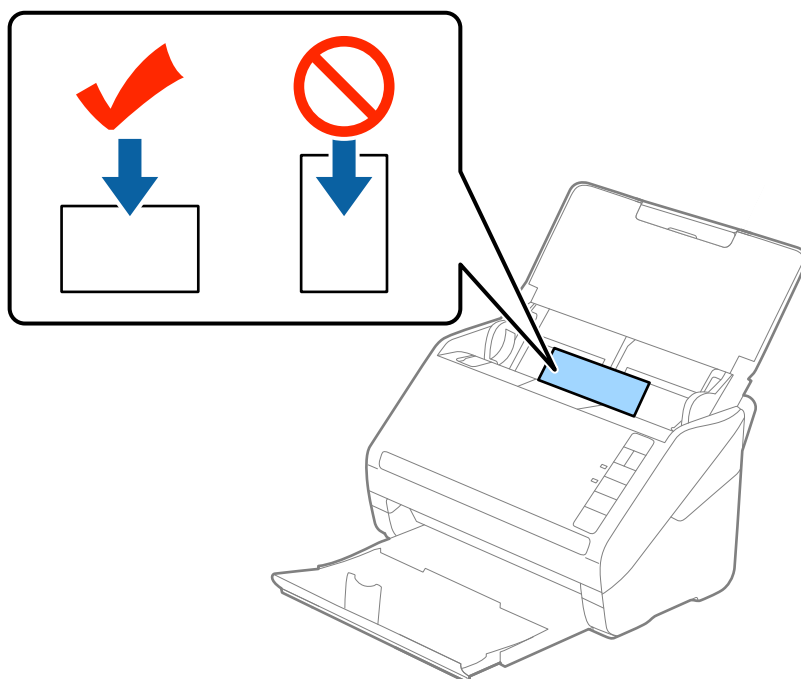


3. 將塑膠卡面朝下放入進紙托盤，且頂部邊緣朝向 ADF。

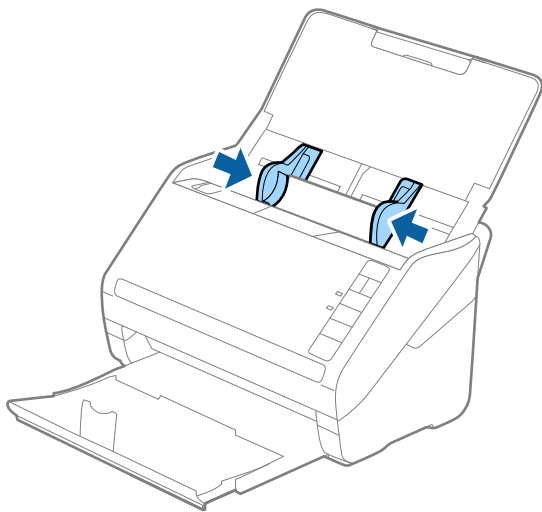
將塑膠卡推入 ADF 直至受到阻擋。



**!** 重要事項：  
請勿垂直放入塑膠卡。



4. 滑動紙張邊緣定位器以貼合塑膠卡邊緣。





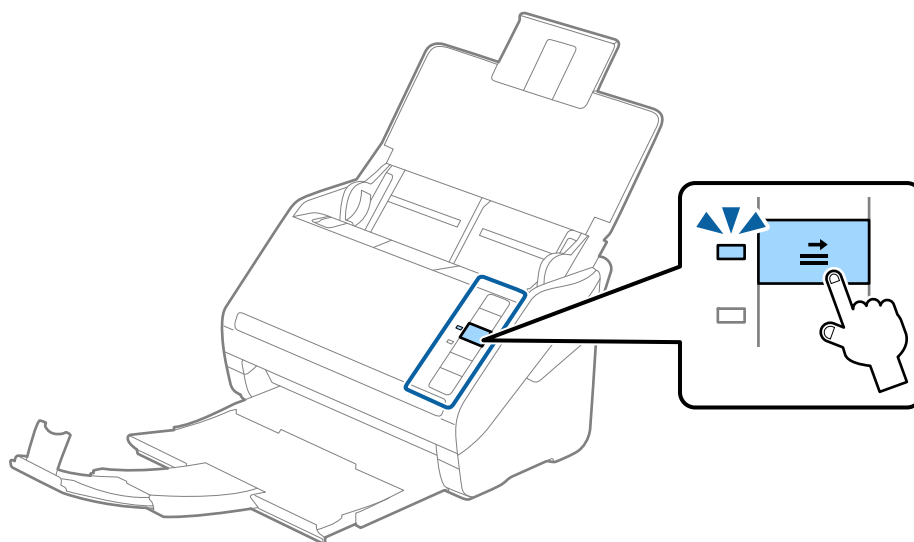
附註：

若要掃描塑膠卡，在 Epson Scan 2 視窗中進行相應的設定。

當您使用 Document Capture Pro 時，您可按下 [掃描設定] 畫面上的 [細項設定] 鍵以開啟 Epson Scan 2 視窗。

在 Epson Scan 2 的 [主要設定] 索引標籤內，選取 [文件尺寸] 中的 [塑膠卡]，或是選取 [偵測多頁進紙] 中的 [關閉]。如需詳細資訊，請參考 Epson Scan 2 說明。

如果您忘記停用在 Epson Scan 2 內的 [偵測多頁進紙] 並發生了多張進紙的錯誤，請取出 ADF 中的卡片，然後再重新放入，按下掃描器上的  (略過多頁進紙偵測) 鍵 (如下所示)，以停用下次掃描的 [偵測多頁進紙]，然後再次掃描。 (略過多頁進紙偵測) 按鍵僅針對單張紙停用 [偵測多頁進紙]。



相關資訊

➔ [第74頁](#) “Epson Scan 2 視窗內特殊原稿的所需設定”

## 護貝卡

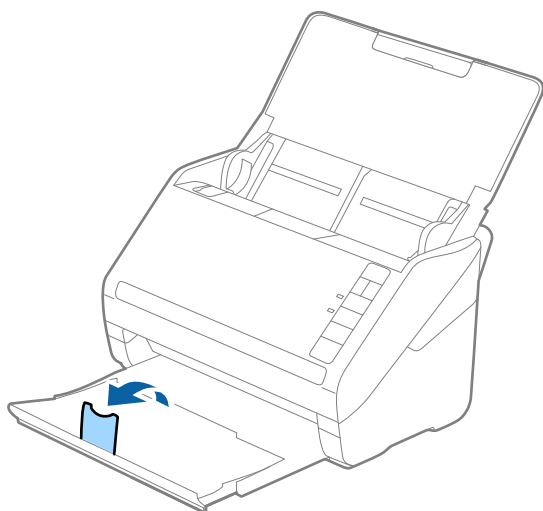
### 護貝卡規格

可放入掃描器內的護貝卡規格。

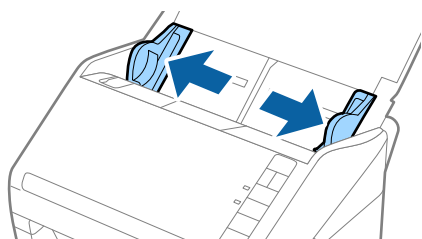
大小	厚度	裝入容量
120.0×150.0 mm (4.7×5.9 in.) 或更小	0.8 mm (0.03 in.) 或更小	1 張卡

### 放置護貝卡

1. 打開進紙托盤，然後向外拉出出紙托盤並豎起擋紙板。

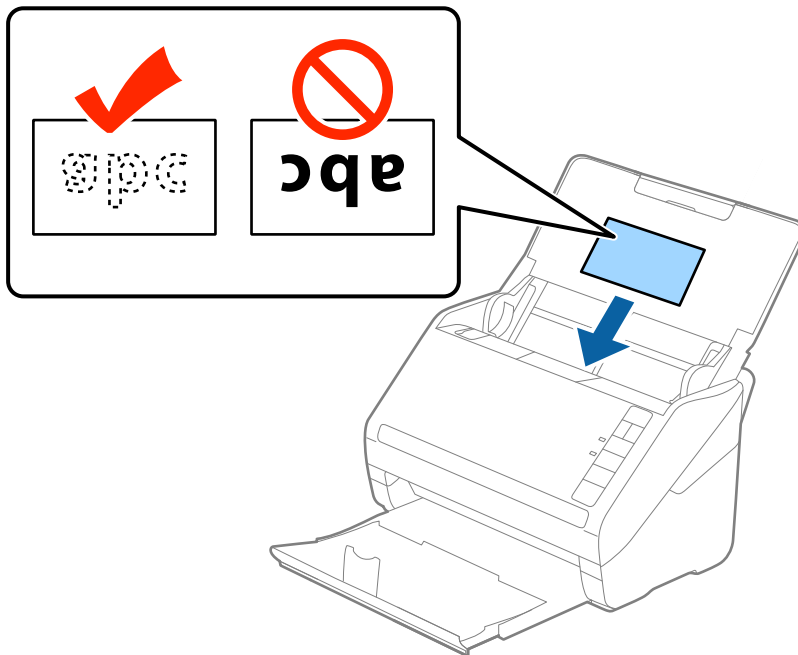


2. 將進紙托盤上的紙張邊緣定位器向外滑到底。

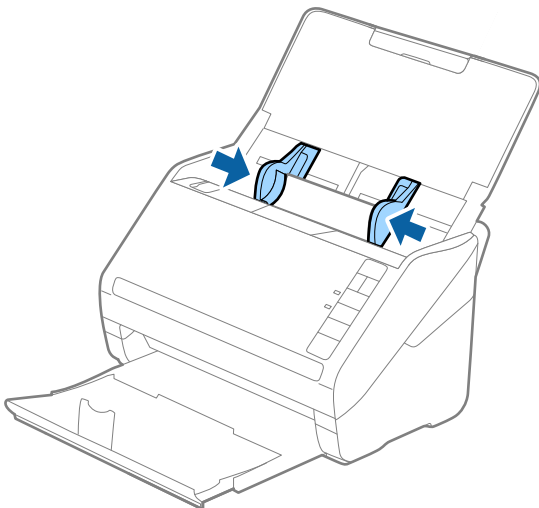




3. 將護貝卡的正面朝下，放入進紙托盤，且頂部邊緣朝向 ADF。  
將護貝卡推入 ADF 直至受到阻擋。



4. 滑動紙張邊緣定位器以貼合護貝卡邊緣。

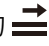



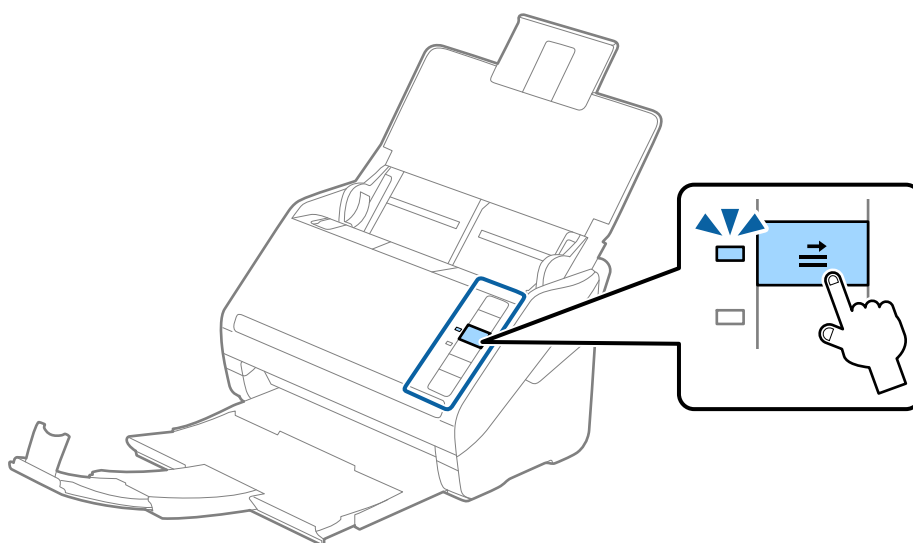
附註：

若要掃描護貝卡，在 Epson Scan 2 視窗中進行相應的設定。

當您使用 Document Capture Pro 時，您可按下 [掃描設定] 畫面上的 [細項設定] 鍵以開啟 Epson Scan 2 視窗。

- ❑ 在 Epson Scan 2 的 [主要設定] 索引標籤內，選取 [設定] 視窗中的 [掃描層壓卡]，增加自動尺寸偵測的準確性。如需詳細資訊，請參考 Epson Scan 2 說明。
- ❑ 在 Epson Scan 2 內 [主要設定] 索引標籤上的 [偵測多頁進紙] 內選取 [關閉]。如需詳細資訊，請參考 Epson Scan 2 說明。

如果您忘記停用在 Epson Scan 2 內的 [偵測多頁進紙] 並發生了多張進紙的錯誤，請取出 ADF 中的卡片，然後再重新放入，按下掃描器上的 （略過多頁進紙偵測）鍵（如下所示），以停用下次掃描的 [偵測多頁進紙]，然後再次掃描。（略過多頁進紙偵測）按鍵僅針對單張紙停用 [偵測多頁進紙]。



#### 相關資訊

➔ [第74頁 “Epson Scan 2 視窗內特殊原稿的所需設定”](#)

## 大尺寸原稿

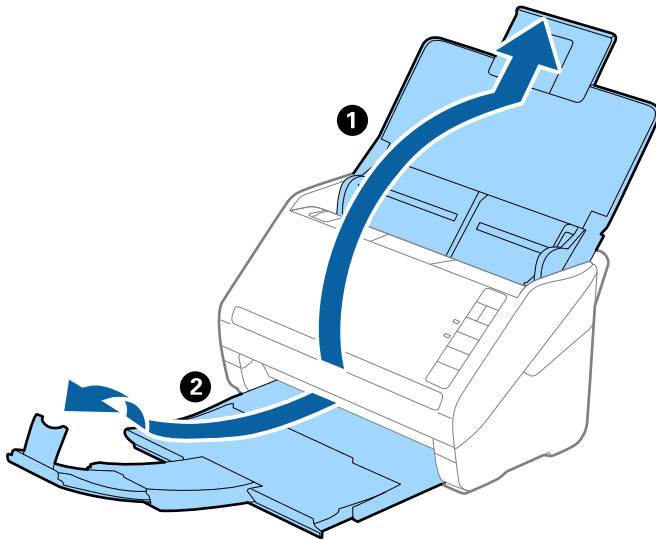
### 大尺寸原稿規格

透過 掃描專用護套（需另行選購）並將原稿對摺，您可以掃描大於 A4 尺寸的原稿，如 A3 或 B4 尺寸。

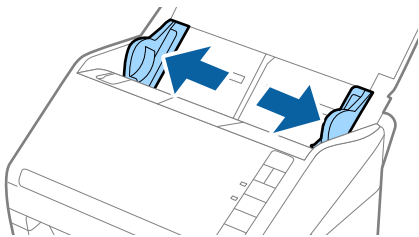
尺寸	厚度	紙張種類	掃描專用護套 的裝入容量
最大至 A3	0.3 mm (0.012 英吋) 或更小 (掃描專用護套 厚度除外)	普通紙 藝術紙 再生紙	5 個紙墊

## 放置大尺寸原稿

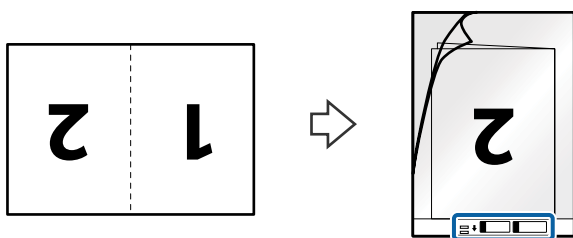
1. 打開進紙托盤並展開延伸進紙托盤。向外拉出出紙托盤並展開延伸出紙托盤，然後豎起擋紙板。



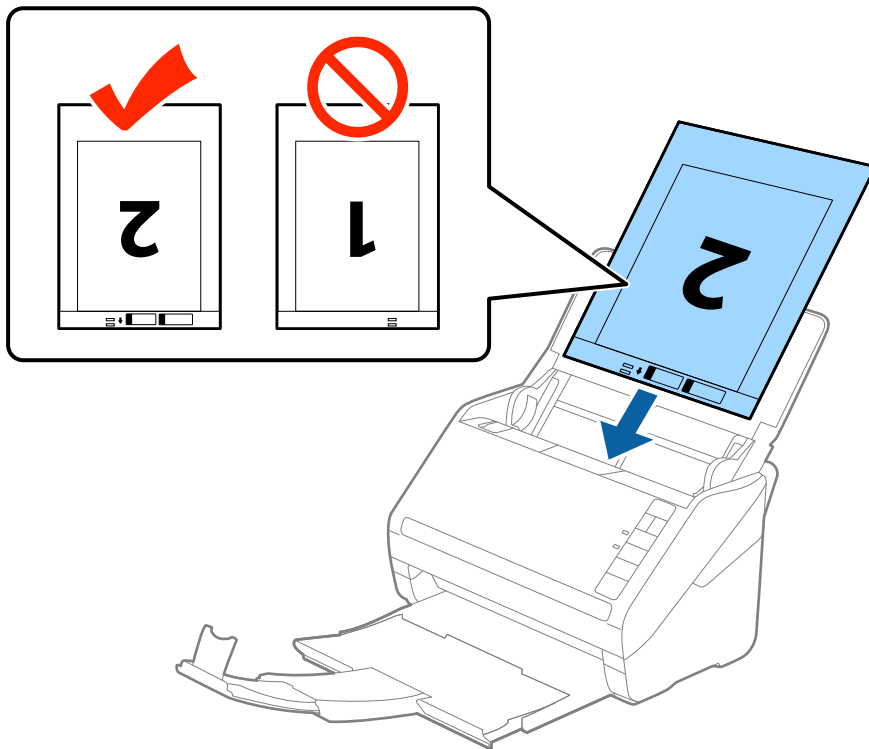
2. 將進紙托盤上的紙張邊緣定位器向外滑到底。



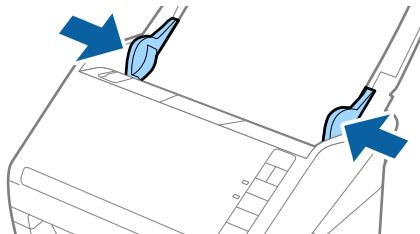
3. 將有圖案的掃描專用護套正面朝上放置在前方，並原稿對摺放入掃描專用護套，如此一來，掃描面朝外，而右側朝向前方。



- 將掃描專用護套放入進紙托盤，頂部邊緣朝向 ADF。  
將掃描專用護套推入 ADF 直至受到阻擋。

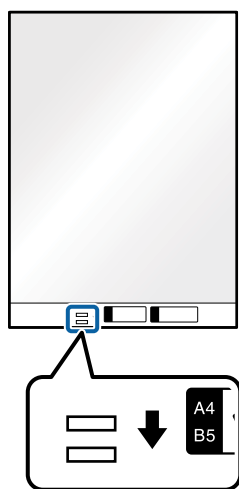


- 滑動紙張邊緣定位器以貼合掃描專用護套邊緣，確保掃描專用護套和紙張邊緣定位器之間無間隙。否則，掃描專用護套在進紙過程中可能發生偏斜。



附註：

- ❑ 您可能需要停止使用已刮傷或已掃描超過 3,000 次的 掃描專用護套。
- ❑ 若要掃描兩種尺寸，並將其拼接在一起，請在 Epson Scan 2 內，選擇 [掃描面] 中的 [雙面] 和選擇 [拼接影像] 中的 [左右]。如需詳細資訊，請參考 Epson Scan 2 說明。
- ❑ 當以 [自動偵測] 作為 [文件尺寸] 設定對掃描 掃描專用護套 進行掃描時，將會套用 [文件歪斜校正] 設定中的 [紙張歪斜] 自動掃描影像。
- ❑ 當掃描長度約為 297 mm 的原稿時，原稿的進紙邊必須位於 掃描專用護套 的裝訂部位。否則，掃描影像的長度可能會超出預期，這是由於掃描器掃描至 掃描專用護套 末端，而您選擇 [自動偵測] 作為 [文件尺寸] 設定，該設定屬於 Epson Scan 2。
- ❑ 僅使用為您的掃描器設計的 掃描專用護套。掃描器透過偵測前邊上的兩個小方形孔自動辨別 掃描專用護套。保持方形孔的清潔，不被遮蓋。



相關資訊

- ➔ [第22頁 “掃描專用護套 代碼”](#)
- ➔ [第74頁 “Epson Scan 2 視窗內特殊原稿的所需設定”](#)

## 形狀不規則的原稿

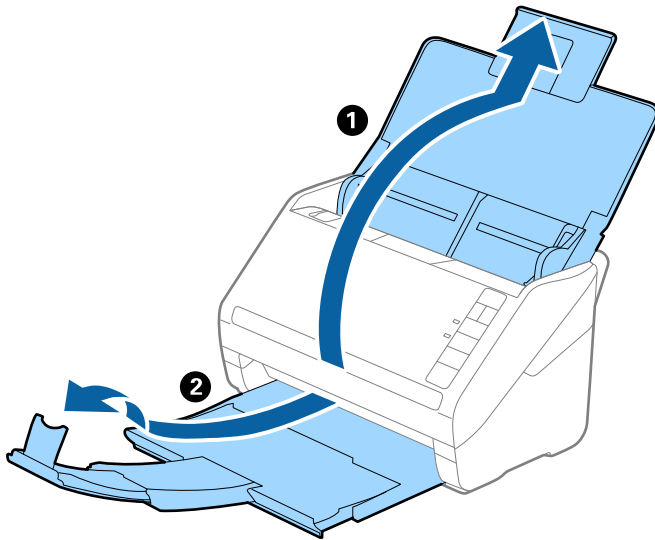
### 形狀不規則的原稿規格

透過 掃描專用護套（需另行選購），您可以掃描皺摺、捲曲、極薄或形狀不規則的原稿。

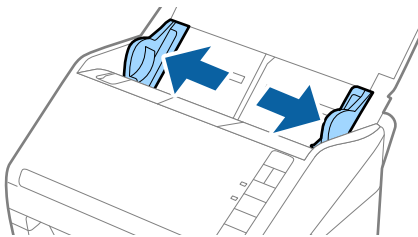
尺寸	厚度	掃描專用護套 的裝入容量
最大至 A4	0.3 mm (0.012 英吋) 或更小 (掃描專用護套 厚度除外)	5 張

## 放置形狀不規則的原稿

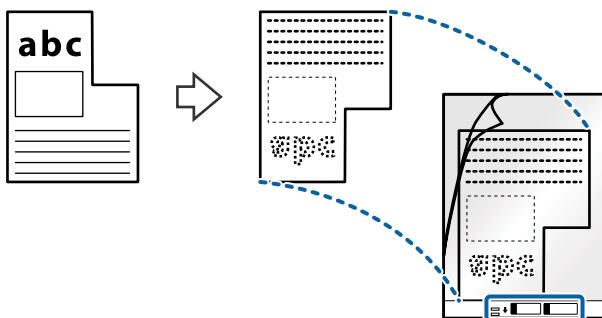
1. 打開進紙托盤並展開延伸進紙托盤。向外拉出出紙托盤並展開延伸出紙托盤，然後豎起擋紙板。



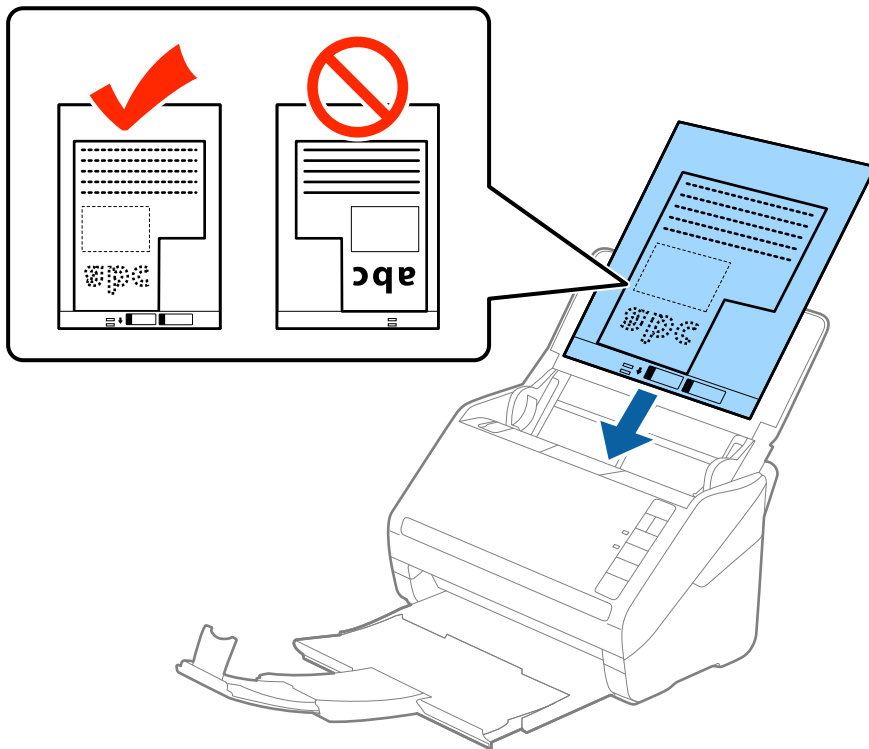
2. 將進紙托盤上的紙張邊緣定位器向外滑到底。



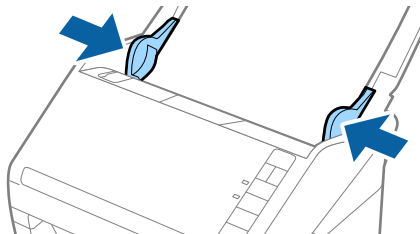
3. 將有圖案的掃描專用護套正面朝上放置在前邊，然後將原稿放置在掃描專用護套的中心位置（欲掃描面朝下）。



- 將掃描專用護套放入進紙托盤，頂部邊緣朝向 ADF。  
將掃描專用護套推入 ADF 直至受到阻擋。

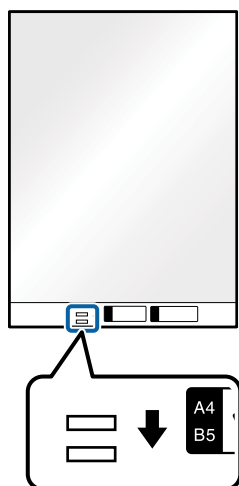


- 滑動紙張邊緣定位器以貼合掃描專用護套邊緣，確保掃描專用護套和紙張邊緣定位器之間無間隙。否則，掃描專用護套在進紙過程中可能發生偏斜。



附註：

- ❑ 您可能需要停止使用已刮傷或已掃描超過 3,000 次的 掃描專用護套。
- ❑ 如果在 Epson Scan 2 的 [文件尺寸] 清單內無法找到希望掃描原稿的合適尺寸，請選擇 [自動偵測] 或 [自訂] 建立自訂文件尺寸。  
當以 [自動偵測] 作為 [文件尺寸] 設定對掃描 掃描專用護套 進行掃描時，將會套用 [文件歪斜校正] 設定中的 [紙張歪斜] 自動掃描影像。
- ❑ 僅使用為您的掃描器設計的 掃描專用護套。掃描器透過偵測前邊上的兩個小方形孔自動辨別 掃描專用護套。保持方形孔的清潔，不被遮蓋。



相關資訊

- ➔ 第22頁 “掃描專用護套 代碼”
- ➔ 第74頁 “Epson Scan 2 視窗內特殊原稿的所需設定”

## 照片

### 相片規格

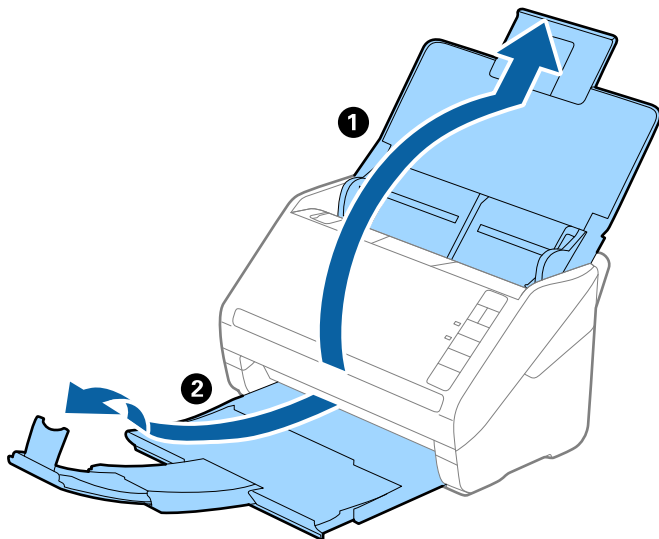
透過 掃描專用護套（需另行選購），您可以掃描相片且不用擔心其受損。

尺寸	厚度	掃描專用護套 的裝入容量
最大至 A4	0.3 mm (0.012 英吋) 或更小 (掃描專用護套 厚度除外)	5 張

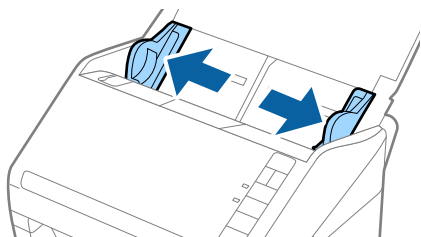


## 放置相片

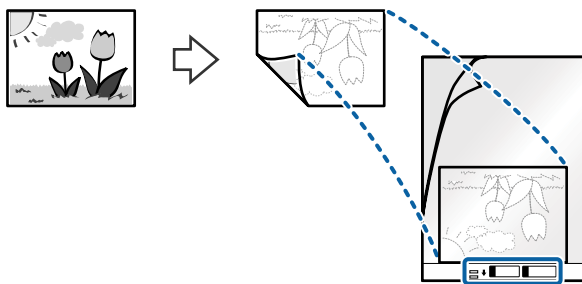
1. 打開進紙托盤並展開延伸進紙托盤。向外拉出出紙托盤並展開延伸出紙托盤，然後豎起擋紙板。



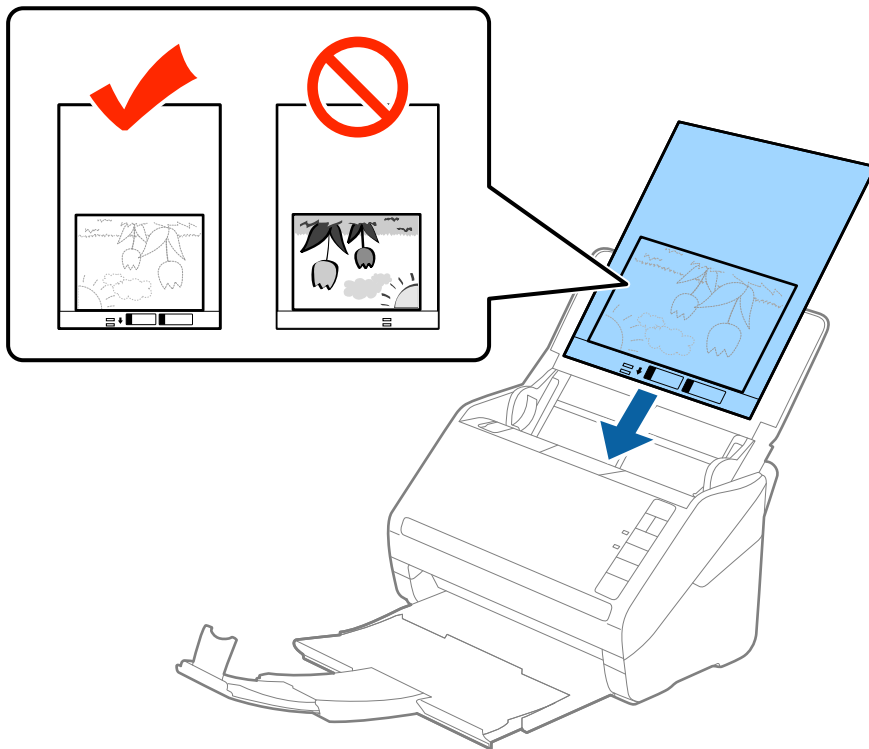
2. 將進紙托盤上的紙張邊緣定位器向外滑到底。



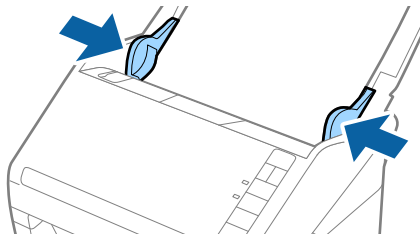
3. 將有圖案的掃描專用護套正面朝上放置在前邊，然後將相片放置在掃描專用護套的中心位置（欲掃描面朝下）。



- 將 掃描專用護套 放入進紙托盤，頂部邊緣朝向 ADF。  
將 掃描專用護套 推入 ADF 直至受到阻擋。

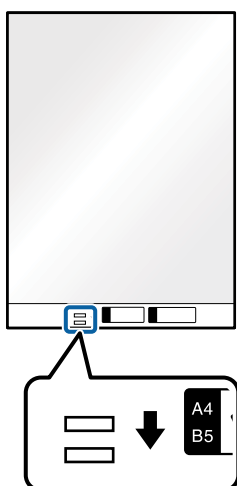


- 滑動紙張邊緣定位器以貼合 掃描專用護套 邊緣，確保 掃描專用護套 和紙張邊緣定位器之間無間隙。否則，掃描專用護套在進紙過程中可能發生偏斜。



附註：

- ❑ 您可能需要停止使用已刮傷或已掃描超過 3,000 次的 掃描專用護套。
- ❑ 如果在 Epson Scan 2 的 [文件尺寸] 清單內無法找到希望掃描原稿的合適尺寸，請選擇 [自動偵測] 或 [自訂] 建立自訂文件尺寸。  
當以 [自動偵測] 作為 [文件尺寸] 設定對掃描 掃描專用護套 進行掃描時，將會套用 [文件歪斜校正] 設定中的 [紙張歪斜] 自動掃描影像。
- ❑ 請勿將相片長時間放置在 掃描專用護套 內。
- ❑ 僅使用為您的掃描器設計的 掃描專用護套。掃描器透過偵測前邊上的兩個小方形孔自動辨別 掃描專用護套。保持方形孔的清潔，不被遮蓋。



相關資訊

- ➔ [第22頁 “掃描專用護套 代碼”](#)
- ➔ [第74頁 “Epson Scan 2 視窗內特殊原稿的所需設定”](#)

## 信封

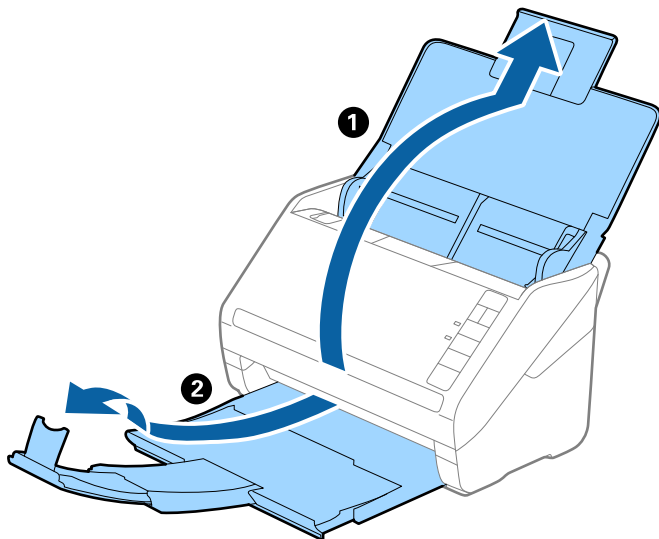
### 信封規格

可放入掃描器內的信封規格。

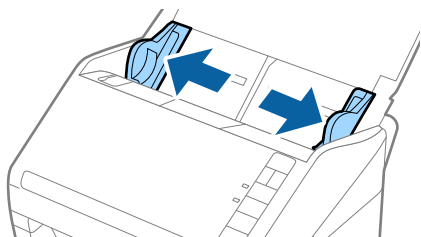
信封大小	尺寸	厚度	裝入容量
C6	114×162 mm (4.49×6.38 英吋) (標準尺寸)	0.38 mm (0.015 英吋) 或 更小	5 張信封
DL	110×220 mm (4.33×8.66 英吋) (標準尺寸)		

## 放置信封

1. 打開進紙托盤並展開延伸進紙托盤。向外拉出出紙托盤並展開延伸出紙托盤，然後豎起擋紙板。

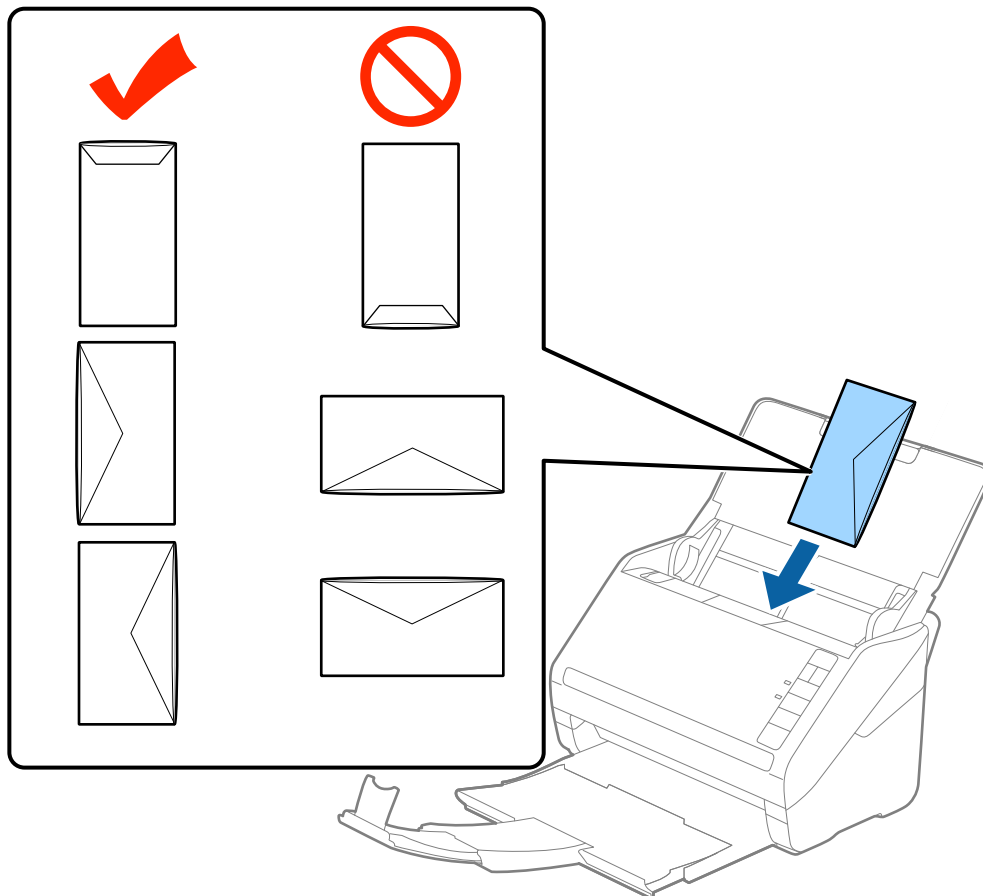


2. 將進紙托盤上的紙張邊緣定位器向外滑到底。



- 將信封面朝下放入進紙托盤，以確保信封開口（封口側）邊朝向側邊。對於開口（封口側）邊位於較短一側的信封，可以開口（封口側）邊朝上的方式放入。

將信封推入 ADF 直至受到阻擋。

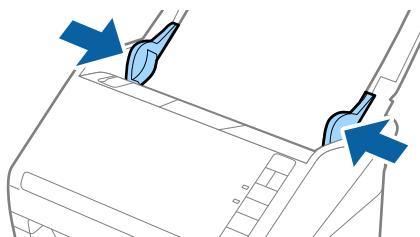


**重要事項：**

請勿放入有黏著劑的信封。

**附註：**

- 非透過裁切方式在封口側打開的信封，可能無法被正確掃描。
  - 未密封的信封可在封口打開且正面朝上的情況下執行掃描。
- 滑動紙張邊緣定位器以貼合信封邊緣，確保信封和紙張邊緣定位器之間無間隙。否則，信封在進紙過程中可能發生偏斜。



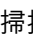

附註：

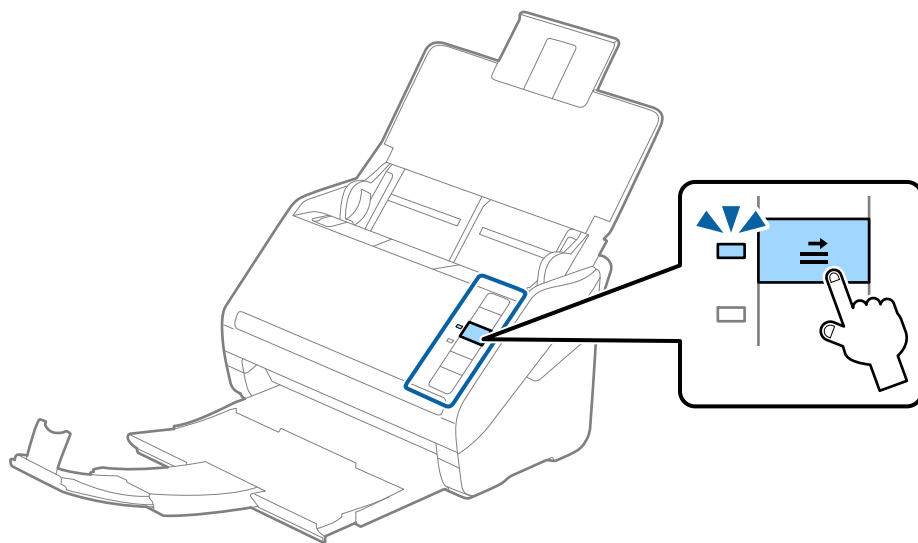
- ❑ 要掃描信封，我們建議在掃描前，選取適當的旋轉角度或在 Epson Scan 2 視窗內的 [主要設定] 索引標籤內，選取 [旋轉] 中的 [自動]。如需詳細資訊，請參考 Epson Scan 2 說明。

- ❑ 若要掃描信封，在 Epson Scan 2 視窗中進行相應的設定。

當您使用 Document Capture Pro 時，您可按下 [掃描設定] 畫面上的 [細項設定] 鍵以開啟 Epson Scan 2 視窗。

在 [主要設定] 索引標籤中選取 [偵測多頁進紙] 中的 [關閉]。如需詳細資訊，請參考 Epson Scan 2 說明。

如果您忘記停用在 Epson Scan 2 內的 [偵測多頁進紙] 並發生了多頁進紙的錯誤，請取出 ADF 中的信封，然後再重新放入，按下掃描器上的 （略過多頁進紙偵測）鍵（如下所示），以停用下次掃描的 [偵測多頁進紙]，然後再次掃描。 按鍵僅針對單張紙停用 [偵測多頁進紙]。



相關資訊

➔ [第74頁 “Epson Scan 2 視窗內特殊原稿的所需設定”](#)

## 原稿混合件

### 不同尺寸文件混合的原稿規格

您可以放入 50.8×50.8 mm（2.0×2.0 英吋）至 A4（或 Letter）尺寸的原稿混合件。您也可以放入不同類型或厚度的紙張的混合件。

#### 重要事項：

- ❑ 當放置或掃描不同尺寸混合的原稿時，原稿可能因為並非所有原稿均受到紙張邊緣定位器支援而出現進紙偏斜。
- ❑ 如果您設定不同類型或尺寸十分不同的原稿，原稿可能卡紙或出現進紙偏斜，如下列情況。
  - 薄紙和厚紙
  - A4 尺寸紙和卡片尺寸紙如果原稿出現進紙卡紙，請檢查掃描影像是否可用。

附註：

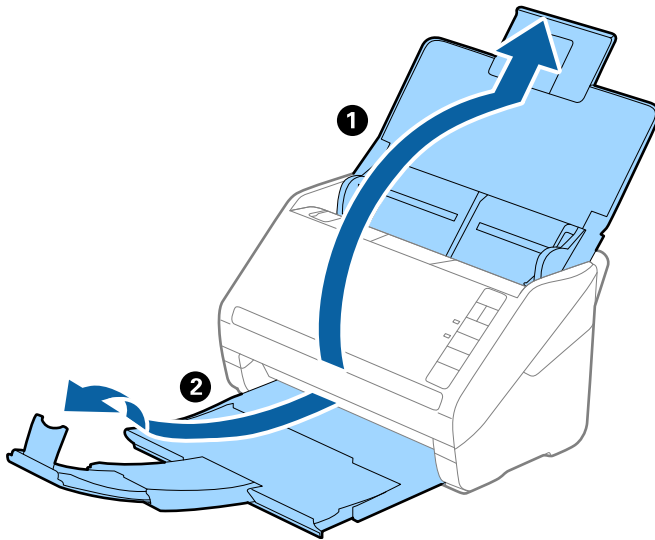
- ❑ 如果原稿卡紙或未正確進紙，啟用 [慢速模式] 模式也許可改善進紙情況。
- ❑ 或者，您可以透過 [自動進紙模式] 逐張饋入來掃描不同尺寸和類型的原稿。

## 放置不同尺寸的原稿組合

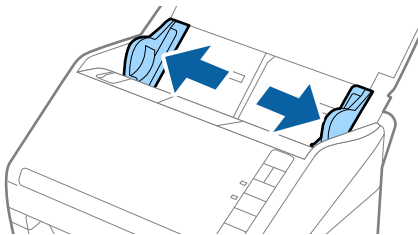
1. 打開進紙托盤並展開延伸進紙托盤。向外拉出出紙托盤並展開延伸出紙托盤，然後豎起擋紙板。

附註：

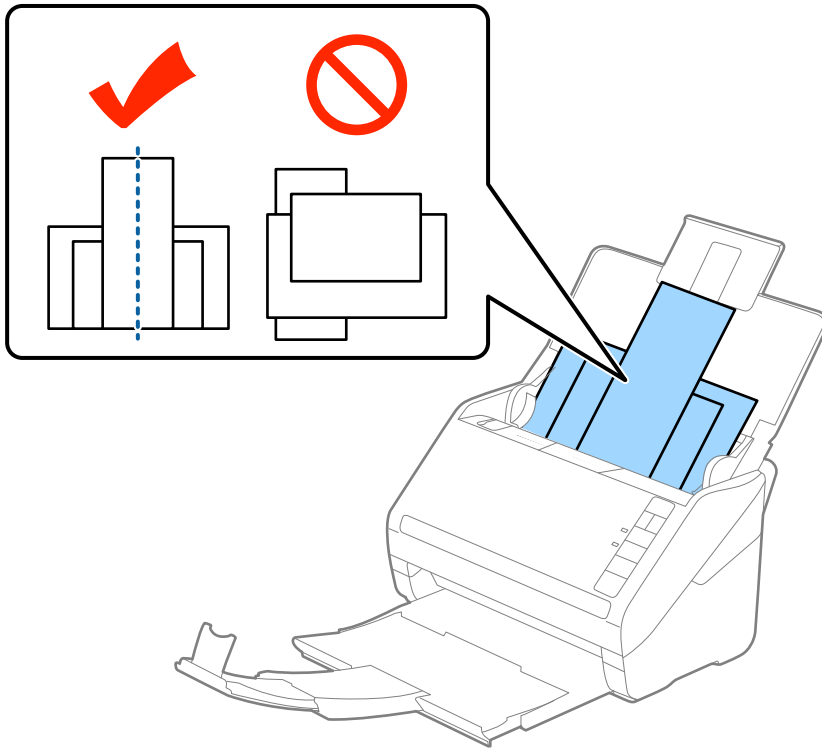
如果原稿之間有較厚的原稿，若要防止較厚的原稿碰到出紙托盤並從托盤上掉落，請收好出紙托盤並且不要用它來堆疊退出的原稿。



2. 將進紙托盤上的紙張邊緣定位器向外滑到底。



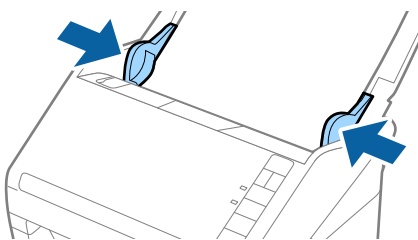
3. 將原稿放入進紙托盤的中央，並按從大到小的紙張尺寸放置，最大紙張放在底部，最小的放在頂部。



附註：

- ❑ 將原稿正面朝下放入進紙托盤，且讓頂部邊緣呈一定角度，朝向 ADF。
- ❑ 將原稿推入 ADF 直至受到阻擋。
- ❑ 您可堆棧原稿至最高 8 mm (0.31 in.)。

4. 滑動紙張邊緣定位器以貼合最大原稿的邊緣。



相關資訊

- ➔ [第84頁](#) “逐一掃描不同尺寸或類型的原稿 (自動進紙模式)”



---

# 基本掃描

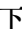
透過掃描器按鍵進行掃描.....	58
從電腦掃描.....	58

## 透過掃描器按鍵進行掃描

您可以透過掃描器上的按鍵進行掃描。

附註：

- 確保電腦上安裝了 Epson Scan 2，且掃描器已正確連接您的電腦。
- 當電腦上安裝了 Document Capture Pro (Windows) 或 Document Capture (Mac OS) 時，您可以將工作指派給掃描器上的按鍵，並透過按下按鍵來執行該工作。

1. 放置原稿。
2. 按下  鍵。

附註：

請參看 Document Capture Pro (Windows) 或 Document Capture (Mac OS) 說明以了解關於按鍵分配的詳細內容。

### 相關資訊

- ➔ [第18頁 “按鍵”](#)
- ➔ [第20頁 “用於掃描文件的應用程式 \(Document Capture Pro/Document Capture\)”](#)
- ➔ [第29頁 “放置原稿”](#)
- ➔ [第77頁 “設定工作”](#)
- ➔ [第84頁 “指派工作至掃描器按鍵 \(Windows\)”](#)

---

## 從電腦掃描

### 透過 Document Capture Pro (Windows) 掃描

Document Capture Pro 允許您依據您的需求輕鬆和高效進行原稿和表單數位化。

Document Capture Pro 可用的功能如下。

- 您可以將管理和執行一系列操作作為「工作」，例如掃描和儲存。
- 您可以組態「工作」以儲存掃描影像為多種格式 (PDF/BMP/JPEG/JPEG2000/TIFF/Multi-TIFF/PNG/DOCX/XLSX/PPTX)。
- 您可以使用原稿上的條碼資訊在原稿之間插入分隔紙以自動分類工作。
- 您可以輸出掃描內容必需的掃描資訊或項目作為索引資料。
- 您可以設定多個目的地。
- 您可以使用簡單的操作進行掃描，無需建立工作。

透過使用這些功能，您可以更高效地對紙質文件進行數位化，例如掃描大量文件或在網路上使用它們。

附註：

- 若需關於如何使用 Document Capture Pro 的詳細資訊，請參考下列網址：  
<https://support.epson.net/dcp/>
- Document Capture Pro 不支援 Windows Server。

## 相關資訊

- ➔ 第20頁 “用於掃描文件的應用程式 (Document Capture Pro/Document Capture)”
- ➔ 第29頁 “放置原稿”
- ➔ 第74頁 “選擇適合掃描用途的解析度”

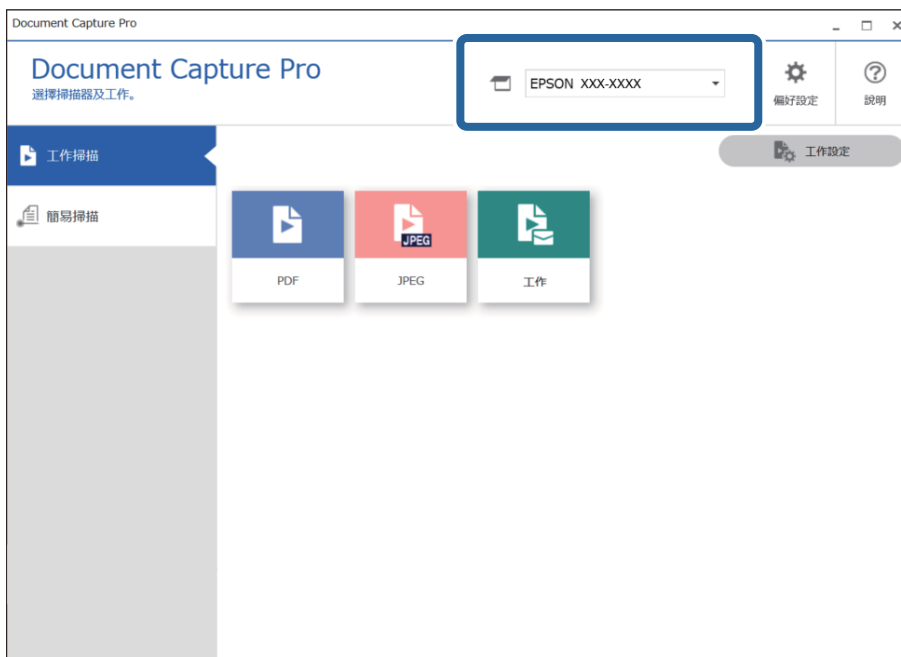
## 什麼是工作掃描？

透過將一系列頻繁使用的操作登錄為工作，您可以直接選取工作來執行這些操作。  
將工作指派至掃描器的按鍵後，您還可從控制面板執行工作。

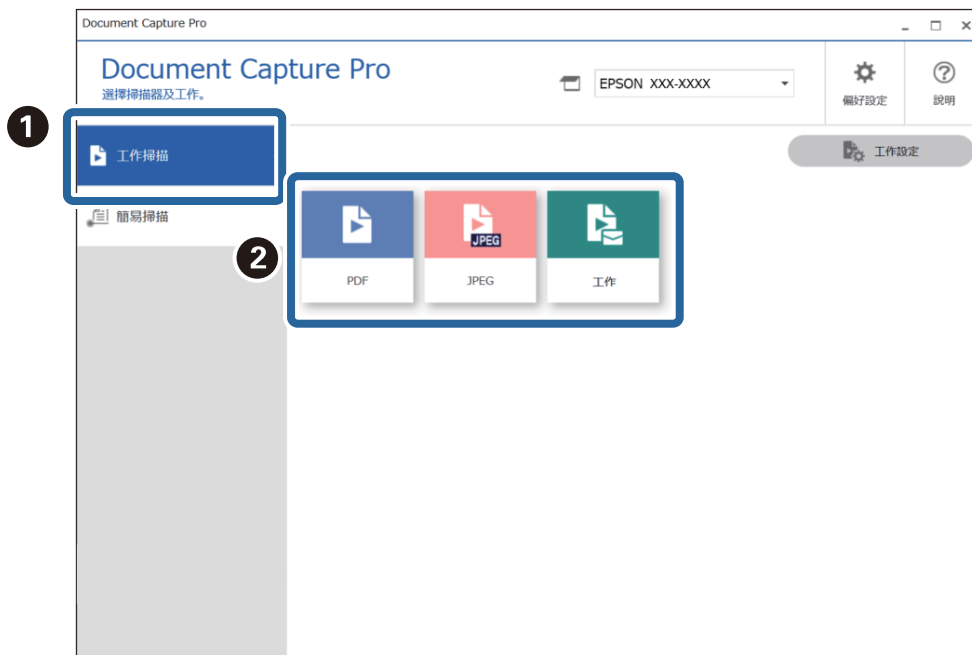
## 執行工作掃描

本節說明使用現有工作進行掃描的工作流程。

1. 從 Document Capture Pro 最上層畫面選取您要使用的掃描器。啟動軟體後，它會自動連接至您上次使用的掃描器。



2. 按下 [工作掃描] 索引標籤，然後按下您要執行之工作的圖示。



即會執行選取的工作。

當您執行已在掃描設定中為其選取 [掃描時顯示預覽] 的工作時，會在掃描時顯示預覽畫面。

3. 如果您執行的工作在儲存設定內的檔案名稱設定或分隔設定中包含下列元素，並且在掃描頁面中偵測到這些元素，偵測區域會在影像上顯示為一個帳篷。必要時手動校正識別結果，或者變更該區域並再次執行識別。

- OCR
- 條碼
- 表單



4. 對於已在掃描設定中為其選取 [儲存前顯示“編輯頁面”對話框] 的工作，在掃描後於 [編輯掃描結果] 畫面上檢查掃描結果，然後進行必要的編輯。

您可以在 [編輯掃描結果] 畫面上檢查和編輯下列內容。

- 分隔結果
- 掃描影像
- 索引資料



5. 按下 [完成] 以完成執行工作掃描。



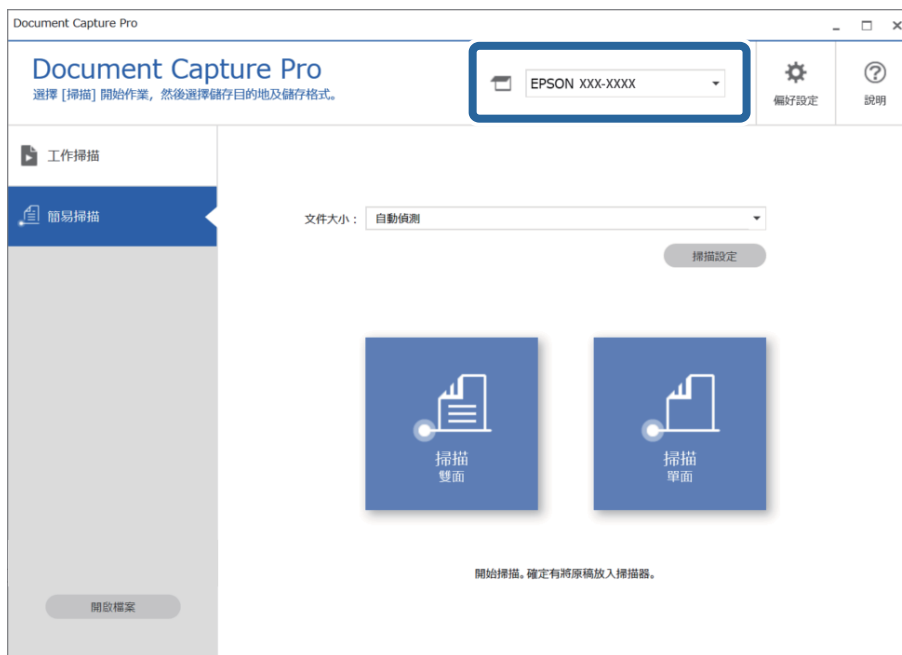
## 什麼是簡單掃描？

您無需建立工作就可掃描文件。掃描後檢查結果，然後儲存或設定目的地。  
將簡單掃描設定指派至掃描器的按鍵後，您還可從控制面板執行簡單掃描。

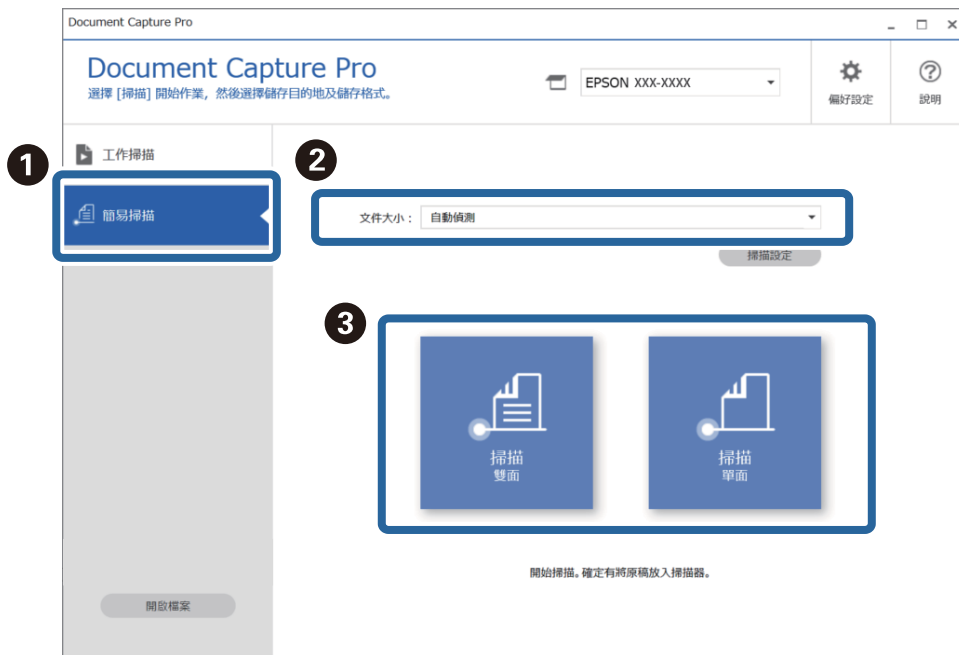
## 執行簡單掃描

本節說明不使用工作進行掃描的工作流程。

1. 從 Document Capture Pro 最上層畫面選取您要使用的掃描器。啟動軟體後，它會自動連接至您上次使用的掃描器。



2. 按下 [簡易掃描] 索引標籤，選取 [文件大小]，然後按下 [掃描雙面] 或 [掃描單面] 圖示。



附註：

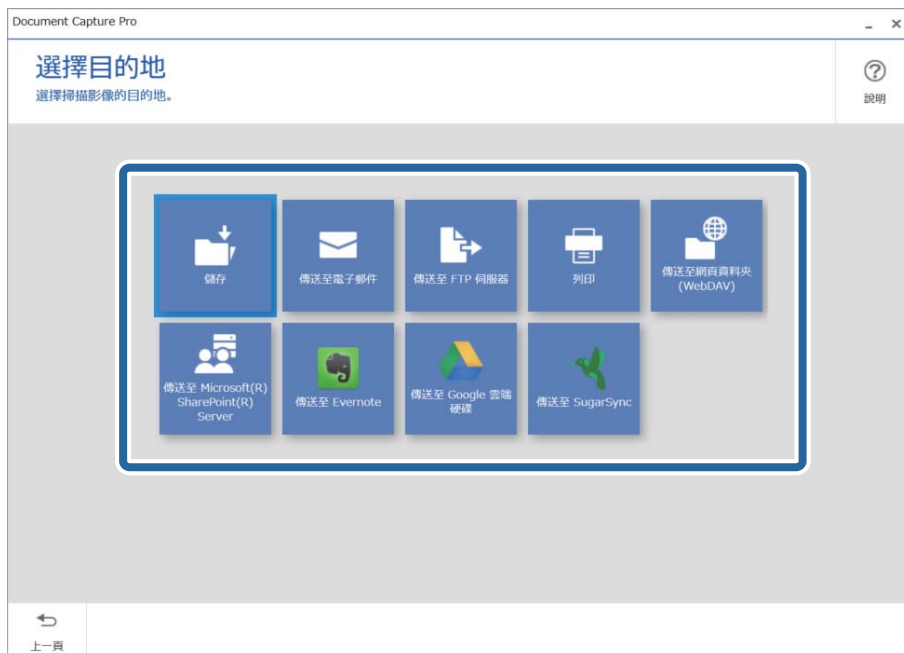
按下 [掃描設定] 以設定解析度。您可以從 Epson Scan 2 進行更詳細的設定。

正在掃描的影像隨即顯示。

3. 在 [編輯掃描結果] 畫面上檢查掃描結果，進行必要的設定，然後按下 [下一頁]。



4. 在 [選擇目的地] 畫面上為掃描資料選取目的地。



5. 在 [目的地設定] 畫面上設定您要儲存的檔案和儲存格式。您還可依據目的地進行更多細部設定。顯示的項目取決於目的地。選取 [儲存] 後顯示下列畫面。



6. 按下 [完成] 以完成執行簡單掃描。

## 透過 Document Capture (Mac OS) 掃描

此應用允許您執行多種工作，如將影像儲存至您的電腦、透過電子郵件傳送、列印以及上傳至伺服器或雲端服務。您也可以為某項作業登錄掃描設定，以簡化掃描操作。



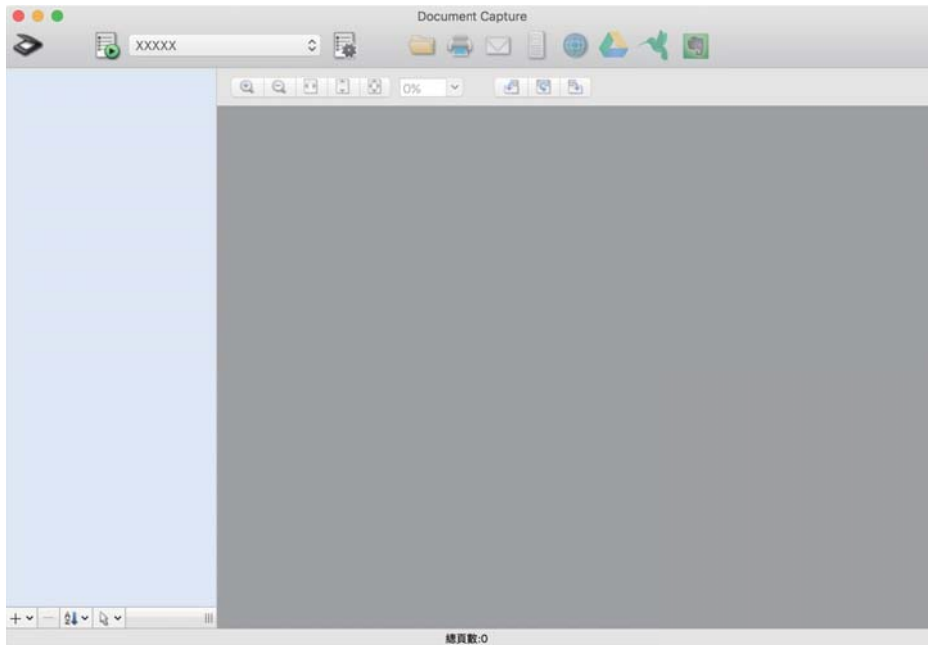
關於各項功能的詳細資訊，請參考 Document Capture 說明。

附註：

使用掃描器時，請勿使用使用者快速切換功能。


1. 啟動 Document Capture。

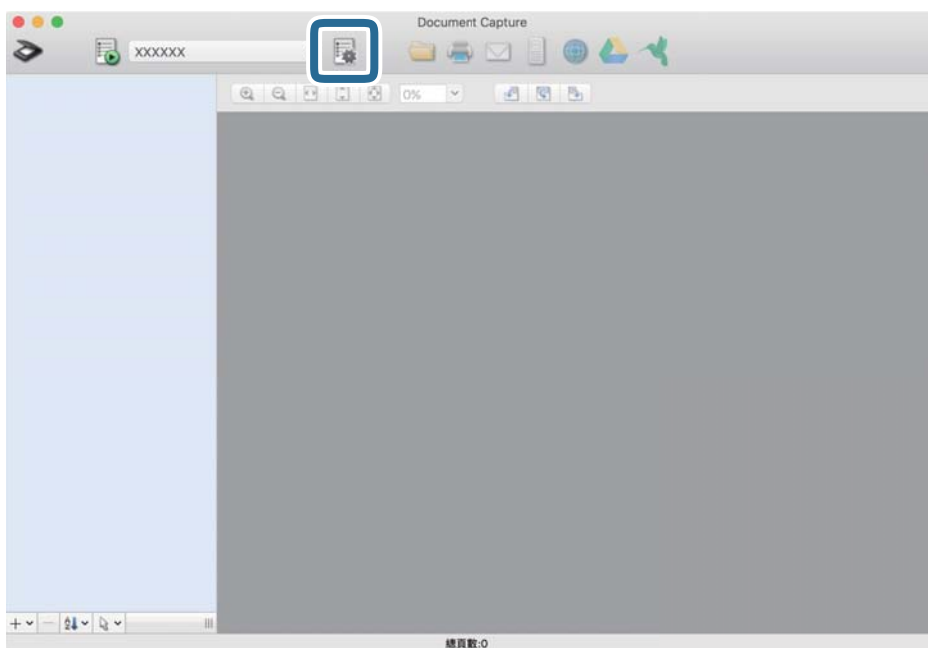
選擇 [Finder] > [前往] > [應用程式] > [Epson Software] > [Document Capture]。



附註：

您可能需要從掃描器清單中選擇您希望使用的掃描器。

2. 按下 。

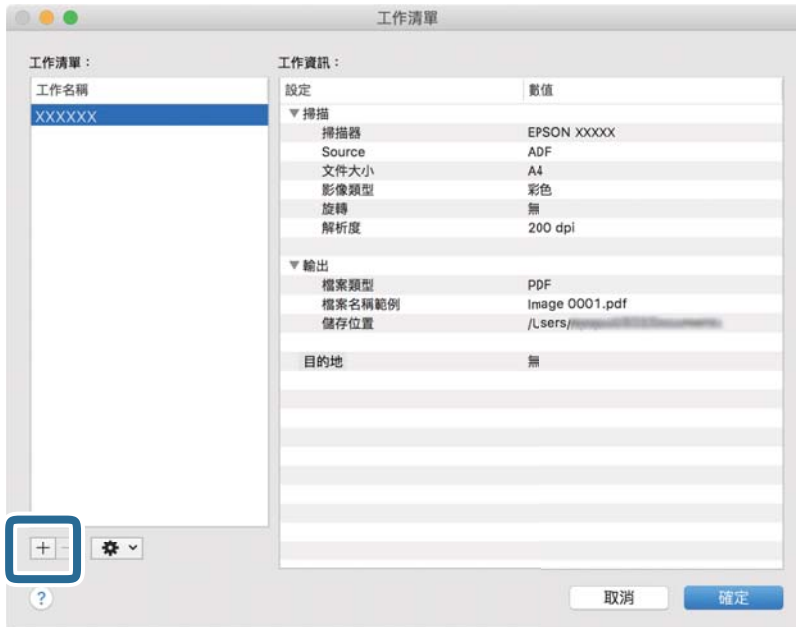


[工作清單] 畫面會隨即顯示。

附註：

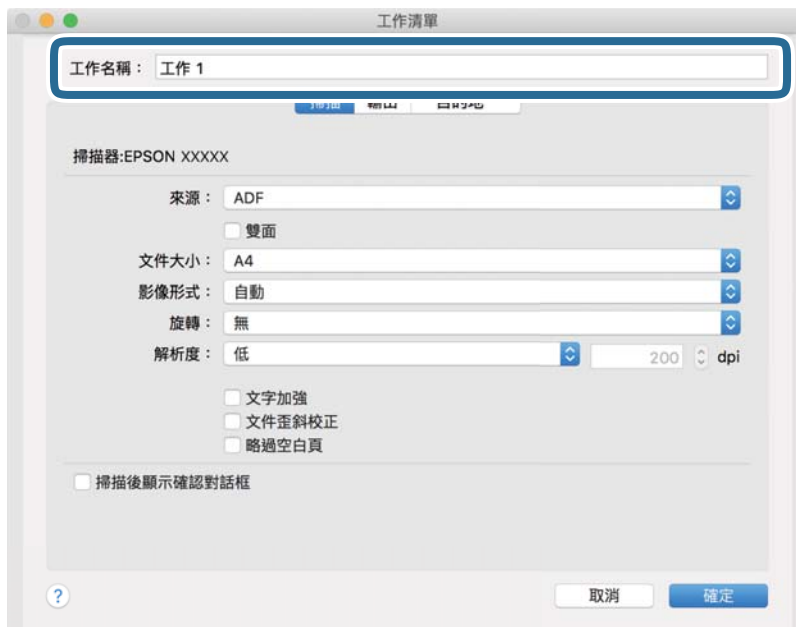
有預設工作可以讓您將掃描的影像儲存為 PDF。使用此工作時，請跳過此步驟並前往步驟 10。

3. 按下 + 圖示。

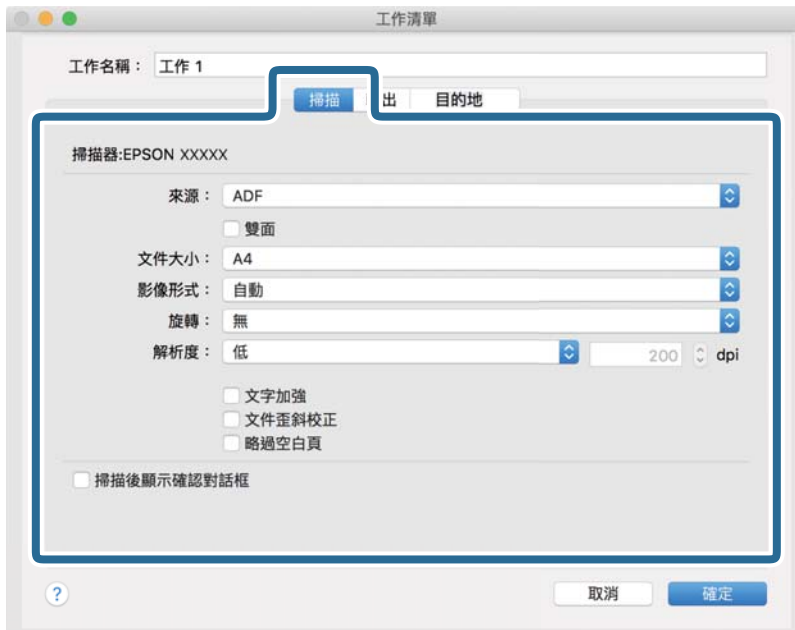


工作設定畫面即會顯示。

4. 設定 [工作名稱]。



5. 請在 [掃描] 標籤上進行掃描設定。



- [來源]：選取放置原稿的來源。選取雙面以掃描原稿的雙面。
- [文件大小]：選擇您所放置的原稿的尺寸。
- [影像形式]：選擇您希望用於儲存掃描影像的顏色。
- [旋轉]：根據您希望掃描的原稿選擇旋轉角度。
- [解析度]：選取解析度。

附註：

您也可以透過下列項目調整影像。

- [文字加強]：選取此項目可讓原稿中模糊不清的字變得清晰易辨識。
- [文件歪斜校正]：選取此項目可校正原稿的歪斜。
- [略過空白頁]：選取此項目可略過原稿中的空白頁。

6. 按下 [輸出]，然後進行輸出設定。



- ❑ [儲存位置]：選擇掃描影像的儲存資料夾。
- ❑ [檔案名稱範例]：顯示目前設定的檔案名稱範例。
- ❑ [文字]：設定檔案名稱的前置詞。
- ❑ [日期]：在檔案名稱中加入日期。
- ❑ [時間]：在檔案名稱中加入時間。
- ❑ [頁面計數器]：在檔案名稱中加入頁面計數器。
- ❑ [檔案類型]：從清單中選取儲存格式。按下 [選項] 可對檔案進行詳細設定。

7. 按下 [目的地]，然後選擇 [目的地]。

目的地設定項目會根據您選擇的目的地來顯示。視需要進行詳細設定。如需每個項目的詳細資訊，請按下 ? (說明) 圖示。

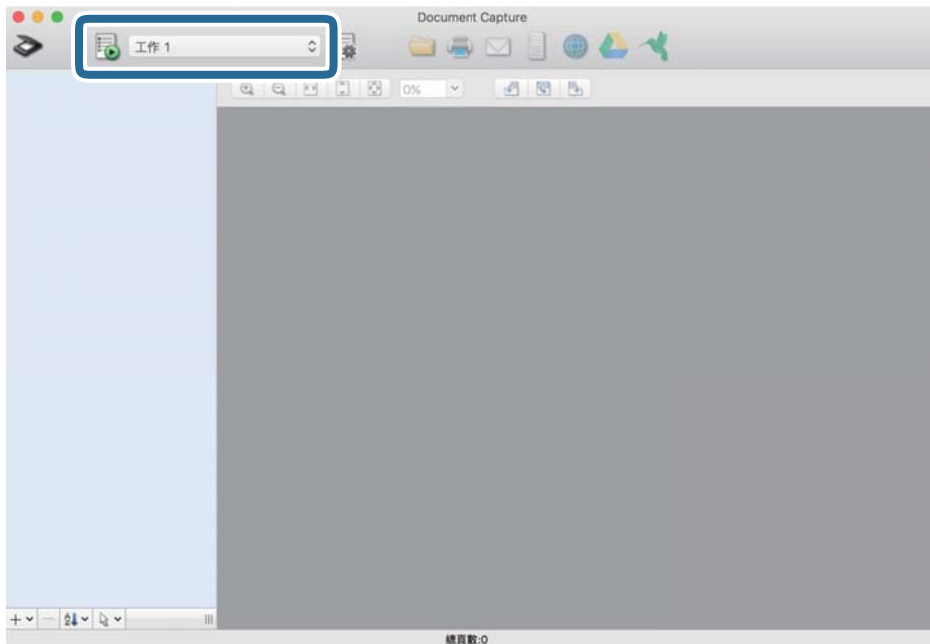


附註：

- ❑ 如果您希望上傳至雲端服務，您必須事先設定雲端服務的帳戶。
- ❑ 如果您希望使用 Evernote 作為目的地，在使用此功能前，請下載 Evernote 應用程式 (可從 Evernote Corporation 網站下載) 並安裝。

8. 按下 [確定] 以關閉工作設定畫面。
9. 按下 [確定] 以關閉 [工作清單] 畫面。
10. 放置原稿。

11. 從下拉式功能表清單中選取工作，然後按下  圖示。




即會執行選取的工作。

12. 依照畫面上的指示進行操作。

會使用您對工作進行的設定來儲存掃描的影像。

附註：

您可在不使用工作的情況下掃描原稿並傳送掃描的影像。按下  進行掃描設定，然後按下 [掃描]。接下來，按下您要傳送掃描影像的目的地。

#### 相關資訊

- ➔ [第20頁 “用於掃描文件的應用程式 \(Document Capture Pro/Document Capture\)”](#)
- ➔ [第29頁 “放置原稿”](#)
- ➔ [第74頁 “選擇適合掃描用途的解析度”](#)

## 使用 Epson Scan 2 掃描

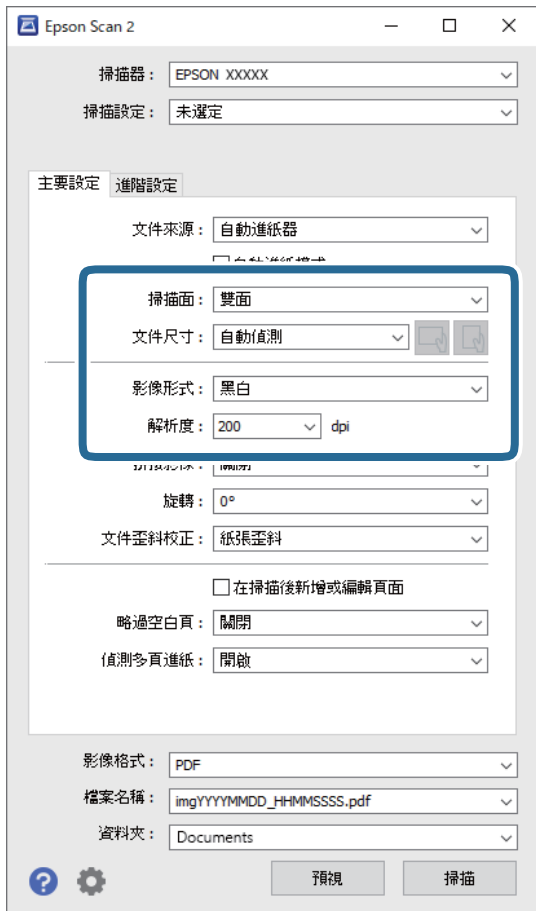
您可以透過適合文字文件的詳細設定來掃描原稿。

1. 放置原稿。
2. 啟動 Epson Scan 2。
  - Windows 10  
按下開始鍵，然後選取 [EPSON] > [Epson Scan 2]。
  - Windows 8.1/Windows 8  
在搜尋快速鍵中輸入應用程式名稱，然後選擇顯示的圖示。
  - Windows 7/Windows Vista/Windows XP  
按下開始鍵，然後選取[所有程式]或[程式集] > [EPSON] > [Epson Scan 2] > [Epson Scan 2]。

❑ Mac OS


選取[前往] > [應用程式] > [Epson Software] > [Epson Scan 2]。

3. 在 [主要設定] 索引標籤上進行以下設定。



❑ [掃描面]：選取您希望掃描的原稿的那面。選取 [雙面] 以掃描原稿的雙面。

❑ [文件尺寸]：選擇您所放置的原稿的尺寸。

❑  (原稿方向) 鍵：選擇您所放置原稿的設定方向。視乎原稿尺寸，該項目可能被自動設定且不可變更。

❑ [影像形式]：選擇用於儲存掃描影像的顏色。

❑ [解析度]：選擇解析度。

附註：

- [自動進紙器] 被自動設為 [文件來源]。
- 在 [主要設定] 索引標籤上，您也可以進行下列設定。
  - [拼接影像]：選取以在掃描原稿的雙面時，拼接影像的正面與反面。
  - [旋轉]：選取以順時針旋轉原稿並進行掃描。
  - [文件歪斜校正]：選取此項目可校正原稿的歪斜。
  - [在掃描後新增或編輯頁面]：選取以新增不同的原稿或於掃描後編輯（旋轉、移動及刪除）掃描的頁面。
  - [略過空白頁]：選取此項目可略過原稿中的空白頁。
  - [偵測多頁進紙]：選取以於同時饋入多份原稿時顯示警告。

4. 如有必要，執行其他掃描設定。

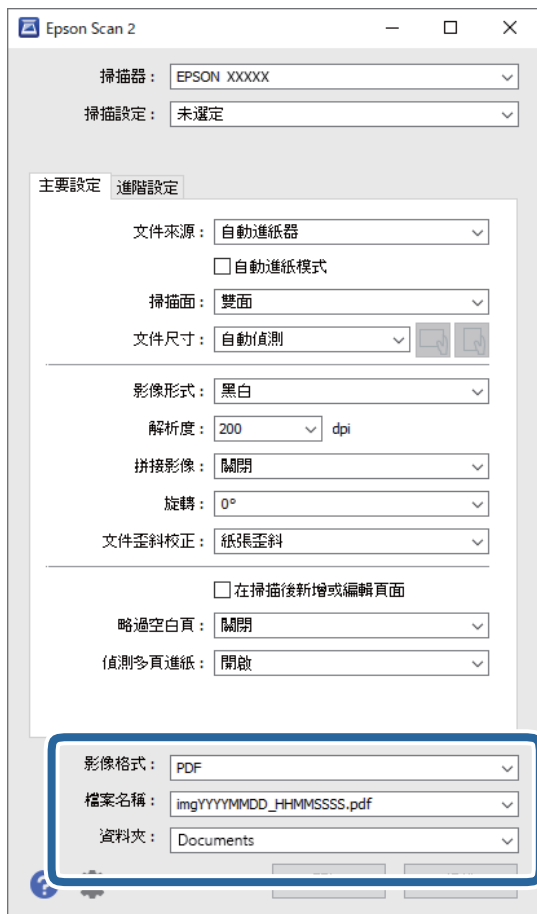
- 您可以預覽原稿第一頁第一面的掃描影像。只將原稿的第一頁放入進紙托盤並按下 [預視] 鍵。預覽視窗即會開啟，預覽的影像會顯示出來，頁面會從掃描器中退出。  
請更換退出的頁面與剩餘的原稿。
- 在 [進階設定] 索引標籤上，您可以透過詳細設定對影像執行調整，這些設定適合下列文字文件。
  - [移除背景]：選取此項目可從原稿上移除背景。
  - [文字加強]：選取此項目可讓原稿中模糊不清的字變得清晰易辨識。
  - [自動區域分割]：當對包含影像的文件執行黑白掃描時，選取此項目可讓字清晰和影像平順。
  - [濾除]：選取此項目可從掃描影像上移除特定的顏色，然後將其儲存為灰階或黑白。例如，您可以在掃描時，擦除邊緣用彩色筆作的標記或註解。
  - [色彩加強]：選取此項目可從掃描影像上增強特定的顏色，然後將其儲存為灰階或黑白。例如，您可以加強淡色的字母或線條。

附註：

根據您執行的其他設定而定，某些項目可能無法使用。



5. 進行檔案儲存設定。



- [影像格式]：從清單中選取儲存格式。  
您可以為每種儲存格式執行詳細設定，BITMAP 和 PNG 除外。在選取儲存格式後，從清單中選取 [選項]。
- [檔案名稱]：檢查顯示的儲存檔案名稱。  
您可透過從清單中選取 [設定] 變更檔案名稱設定。
- [資料夾]：從清單中選取掃描影像的儲存資料夾。  
您可透過從清單中選取 [選擇]，以選取其他資料夾或建立一個新的資料夾。

6. 按下 [掃描]。

附註：

- 您也可按下掃描器上的 ◀ 鍵開始掃描。
- 若要掃描可能會發生卡紙的原稿（如薄紙），請按下 ▶▶ 鍵啟用 [慢速模式] 模式以放慢進紙速度。  
按下 ▶▶（慢速模式）鍵一次，放慢進紙速度；再次按下恢復至正常速度。

掃描影像會儲存在您指定的資料夾。

相關資訊

- ➔ 第21頁 “用於控制掃描器的應用程式 (Epson Scan 2)”
- ➔ 第29頁 “放置原稿”

- ➔ 第74頁 “選擇適合掃描用途的解析度”
- ➔ 第125頁 “設定文件保護功能”
- ➔ 第124頁 “設定玻璃表面污漬偵測功能”
- ➔ 第126頁 “設定偵測到多張進紙時的動作”

## Epson Scan 2 視窗內特殊原稿的所需設定

掃描特殊原稿時，您需要在 Epson Scan 2 視窗的 [主要設定] 索引標籤內，設定某些項目。  
當您使用 Document Capture Pro 時，您可按下 [掃描設定] 畫面上的 [細項設定] 鍵以開啟視窗。

原稿類型	所需設定
信封	選擇 [偵測多頁進紙] 中的 [關閉]。
塑料卡	選擇 [文件尺寸] 清單中的 [塑膠卡]，或是選擇 [偵測多頁進紙] 中的 [關閉]。
掃描專用護套	<ul style="list-style-type: none"> <li><input type="checkbox"/> 如果在 [文件尺寸] 清單選擇了 [自動偵測]，即使在 [文件歪斜校正] 中選擇 [關閉]，仍會自動校正原稿的偏斜。</li> <li><input type="checkbox"/> 如果在 [文件尺寸] 清單中選擇了 [自動偵測] 以外的尺寸，您僅可使用 [原稿內容歪斜] 執行 [文件歪斜校正]。 選擇此項後，不會套用 [紙張歪斜]。當選擇 [紙張和原稿內容歪斜] 時，僅校正內容的偏斜。</li> </ul>
大尺寸原稿	如果您希望掃描的原稿尺寸未在 [文件尺寸] 清單上，選擇 [自訂] 以打開 [文件大小設定] 視窗。然後，在視窗上手動建立尺寸。
長條紙	如果尺寸未在 [文件尺寸] 清單上，選擇 [自動偵測 (長條紙)] 或選擇 [自訂] 以建立自訂文件尺寸。
護貝卡	<p>要掃描邊緣周圍的透明區域，選擇 [文件尺寸] 清單中的 [自訂]，以打開 [文件大小設定] 視窗。然後，選擇視窗內的 [掃描層壓卡]。</p> <p>附註： 根據原稿而定，可能無法實現適當的效果。如果邊緣周圍的透明區域未掃描，選擇 [文件尺寸] 清單中的 [自訂]，然後手動建立尺寸。</p>

### 相關資訊

- ➔ 第29頁 “放置原稿”

## 選擇適合掃描用途的解析度

### 增加解析度的優點與缺點

解析度係指每一英吋 (25.4 公釐) 的像素 (影像的最小區域) 數，並以 dpi (每吋點數) 測量。增加解析度的優點為影像細節變得精細。缺點在於檔案大小會變大。

- 檔案大小變大  
(解析度加倍時，檔案大小約會變成四倍大。)
- 影像掃描、儲存及讀取皆會耗費很長一段時間
- 電子郵件或傳真接收皆會耗費很長一段時間
- 影像變得過大，而無法在顯示器上呈現或列印於紙張上

### 符合您的目的的建議解析度清單

請參閱表格，並針對您掃描影像的目的設定適當的解析度。

目的	解析度 (參考)
在螢幕上顯示 透過電子郵件傳送	最大 200 dpi
使用光學字元辨識 (OCR) 建立可搜尋文字的 PDF	200 至 300 dpi
使用印表機列印 透過傳真傳送	200 至 300 dpi

---

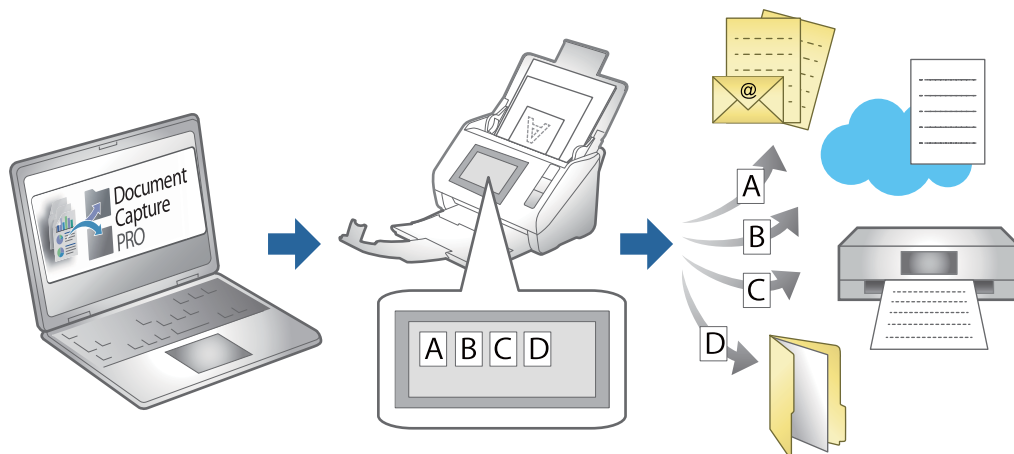
## 進階掃描

設定工作.....	77
逐一掃描不同尺寸或類型的原稿 (自動進紙模式).....	84
Document Capture Pro 的各種掃描設定 (僅限 Windows) .....	86

## 設定工作

您可以將一系列操作登錄為「工作」，例如 掃描 — 儲存 — 傳送。

透過使用 Document Capture Pro (Windows) 或 Document Capture (Mac OS) 事先將一系列操作登錄為工作，您可以直接選擇工作來執行所有操作。

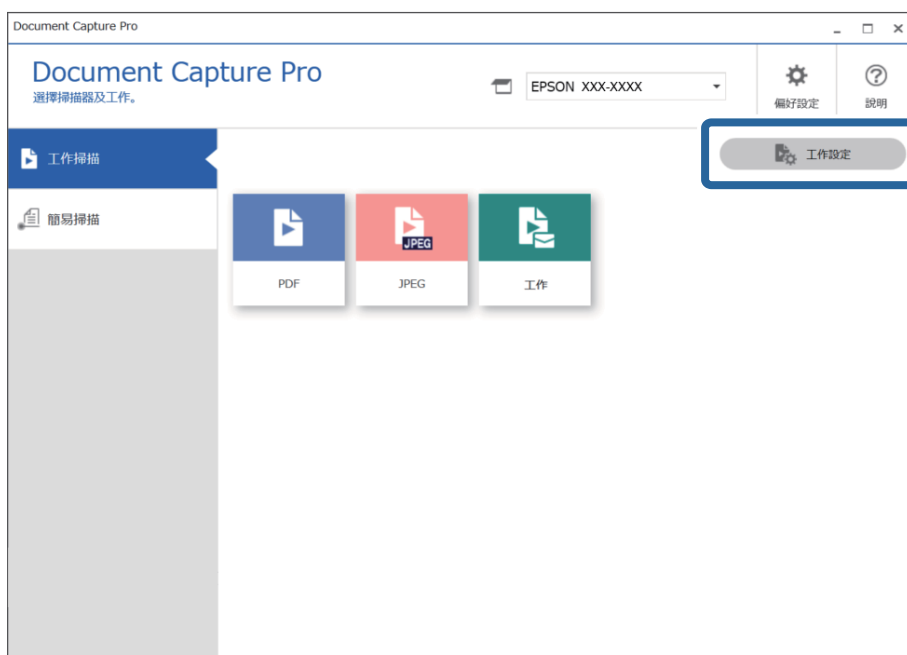


## 建立及登錄工作 (Windows)

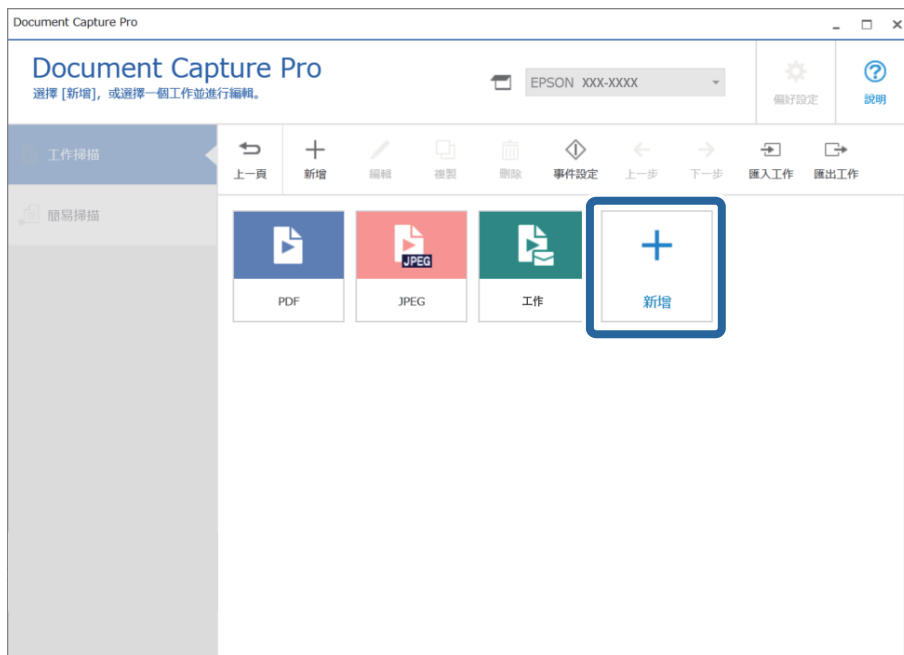
說明如何在 Document Capture Pro 中設定工作。關於各項功能的詳細資訊，請參考 Document Capture Pro 說明。

<https://support.epson.net/dcp/>

1. 啟動 Document Capture Pro。
2. 按下 [工作掃描] 畫面上的 [工作設定]。



3. 按下 [新增]。



附註：

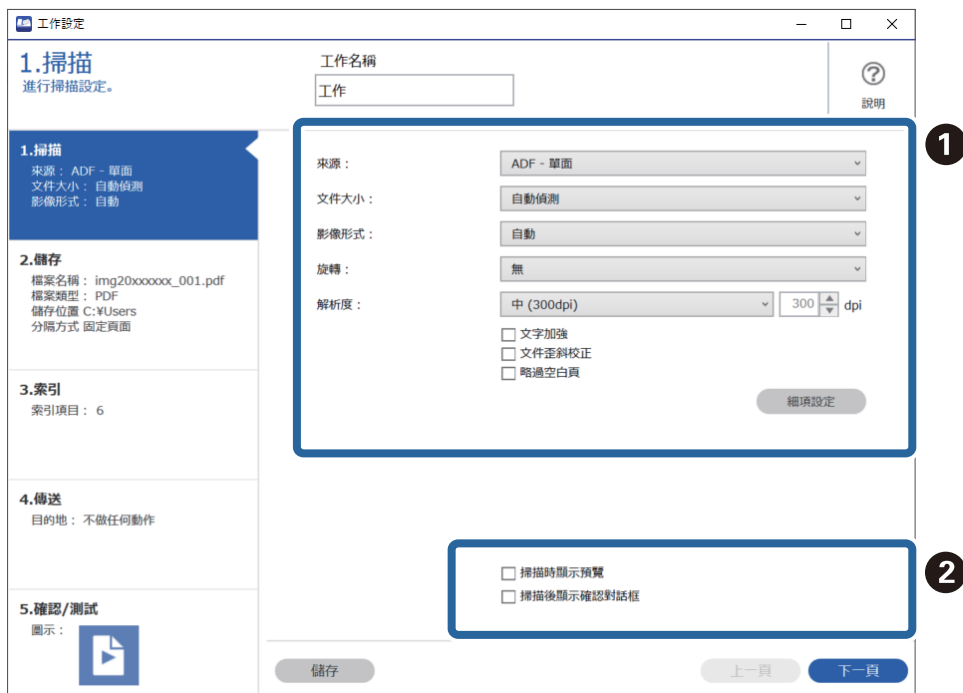
若要建立基於另一工作的新工作，按下您要用作基礎的工作，然後按下 [複製]。

[工作設定] 視窗會隨即顯示。

4. 輸入 [工作名稱]。



5. 在 [1.掃描] 索引標籤上，設定您要建立的掃描工作操作。



❑ ❶ 進行基本的掃描設定。

若要進行更多進階設定，按下 [細項設定] 以開啟設定畫面。變更掃描操作，並按下 [儲存] 以回到 Document Capture Pro 畫面。

❑ ❷ 變更必要的設定。

選取 [掃描時顯示預覽] 以在掃描時顯示影像。

選取 [掃描後顯示確認對話框] 以在完成一份掃描工作後顯示詢問是否繼續掃描的確認訊息。

完成掃描設定後，按下 [下一頁] 或 [2.儲存] 索引標籤。

6. 在 [2.儲存] 索引標籤上，您可以進行儲存掃描結果的設定。



❑ ① 設定檔案的名稱。

從 [檔案名稱元件] 選取要用作檔案名稱的組件時，它將被新增至檔案名稱。您還可直接在 [檔案名稱] 中輸入名稱。

如果您要新增條碼、OCR 和表格，您需要預先進行設定。按下 [細項設定]。

您還可從 [細項設定] 變更時間標記和頁面計數器格式。

❑ ② 設定檔案儲存格式和位置。

[選項] 可依據檔案類型進行啟用；按下以進行詳細設定。

❑ ③ 當您要分隔工作時，選取它以選擇分隔方式，然後選取 [分隔設定] 以進行詳細設定。

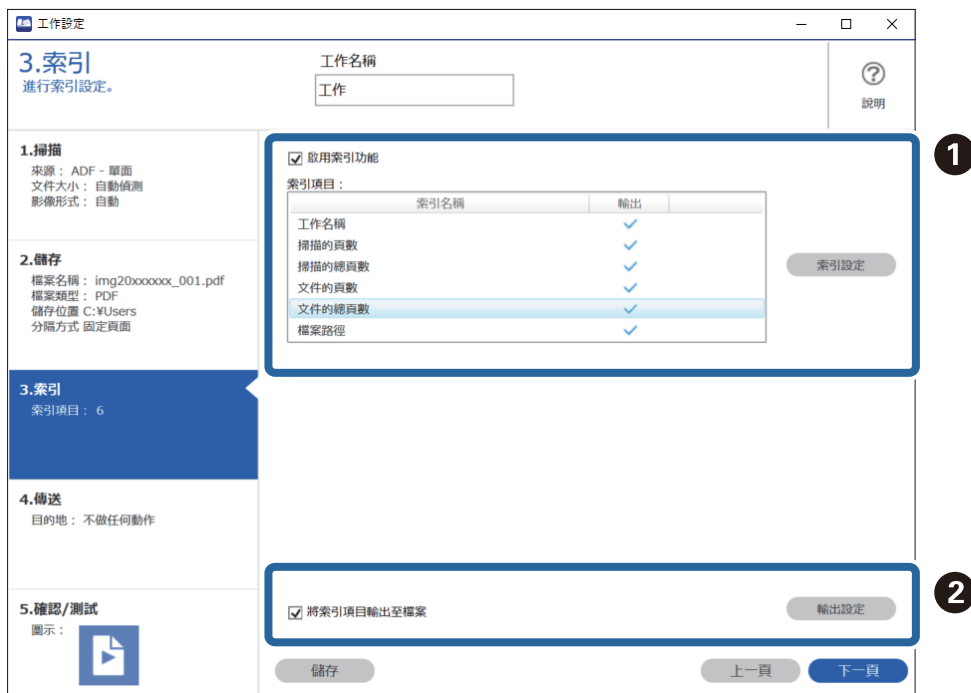
❑ ④ 變更必要的設定。

選取 [儲存前顯示“編輯頁面”對話框] 後，您可以在掃描後於在 [編輯掃描結果] 畫面上進行編輯。

完成儲存設定後，按下 [下一頁] 或 [3.索引] 索引標籤。



7. 您可以在 [3.索引] 索引標籤上進行索引檔案設定。



- ❑ ❶ 建立索引檔案時，選取 [啟用索引功能]。

按下 [索引設定] 並選取您要用於索引的項目。

- ❑ ❷ 選取 [將索引項目輸出至檔案]，然後按下 [輸出設定] 以設定輸出至檔案時所用的輸出項目和檔案名稱。

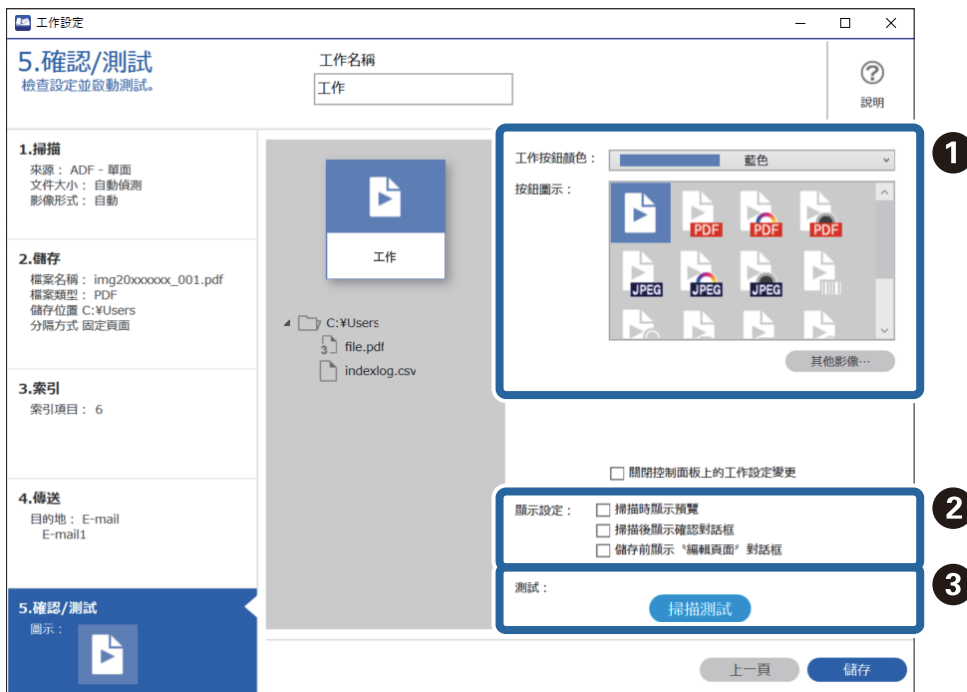
完成索引設定後，按下 [下一頁] 或 [4.傳送] 索引標籤。

8. 在 [4.傳送] 索引標籤上進行目的地設定。  
 選取 [目的地] 後，設定項目將依據傳送目的地進行顯示。



完成傳送設定後，按下 [下一頁] 或 [5.確認/測試] 索引標籤。

9. 檢查 [5.確認/測試] 索引標籤上的設定，然後執行測試掃描。



- ❶ 變更工作按鍵顏色或圖示。
- ❷ 變更掃描期間和之後所用的顯示設定。

- ❑ ③ 使用當前設定的工作執行測試掃描。

10. 按下 [儲存] 以完成建立工作。




如果繼續建立新工作、進行編輯、複製、刪除等等，請繼續進行設定。  
若要完成工作設定，按下工具列左側的 [上一頁] 鍵以回到工作畫面。

#### 相關資訊

- ➔ 第58頁 “透過掃描器按鍵進行掃描”

## 建立及登錄工作 (Mac OS)

說明如何在 Document Capture 中設定工作。關於各項功能的詳細資訊，請參考 Document Capture 說明。

1. 啟動 Document Capture。
2. 按下主視窗上的  圖示。  
[工作清單] 視窗會隨即顯示。
3. 按下 + 圖示。  
[工作設定] 視窗會隨即顯示。
4. 在 [工作設定] 視窗上進行工作設定。
  - ❑ [工作名稱]：輸入您要登錄之工作的名稱。
  - ❑ [掃描]：進行掃描設定，例如原稿大小或解析度。
  - ❑ [輸出]：設定儲存目的地、儲存格式、檔案命名規則等。

- [目的地]：選取掃描影像的目的地。您可透過電子郵件予以寄送，或將其轉送至 FTP 伺服器或 Web 伺服器。
- 5. 按下 [確定] 以返回至 [工作清單] 視窗。  
建立的工作即會登錄在 [工作清單] 中。
- 6. 按下 [確定] 以返回至主視窗。

#### 相關資訊

➔ [第58頁 “透過掃描器按鍵進行掃描”](#)



## 指派工作至掃描器按鍵 (Windows)

您可以指派工作至掃描器按鍵，然後透過按下該按鍵執行工作。

1. 啟動 Document Capture Pro。
2. 按下工作掃描 畫面上的 [工作設定] > [事件設定]。
3. 按下工作名稱以從下拉式功能表中選擇您希望指派的工作。
4. 按下 [確定] 以關閉 事件設定 畫面。
5. 按下 [上一頁]。

## 指派工作至掃描器按鍵 (Mac OS)

您可以指派工作至掃描器按鍵，然後透過按下該按鍵執行工作。

1. 啟動 Document Capture。
2. 按下主視窗上的  ([管理工作]) 圖示。  
[工作清單] 視窗會隨即顯示。
3. 按下電腦畫面底部的  圖示。
4. 按下工作名稱以從下拉式功能表中選擇您希望指派的工作。
5. 按下 [工作清單] 視窗中的 [確定]。  
此工作被指派至掃描器按鍵。

---

## 逐一掃描不同尺寸或類型的原稿 (自動進紙模式)

您可以透過 自動進紙模式 逐一掃描不同尺寸或類型的原稿。此模式下，當原稿放入 ADF 中後，掃描器會自動開始掃描。

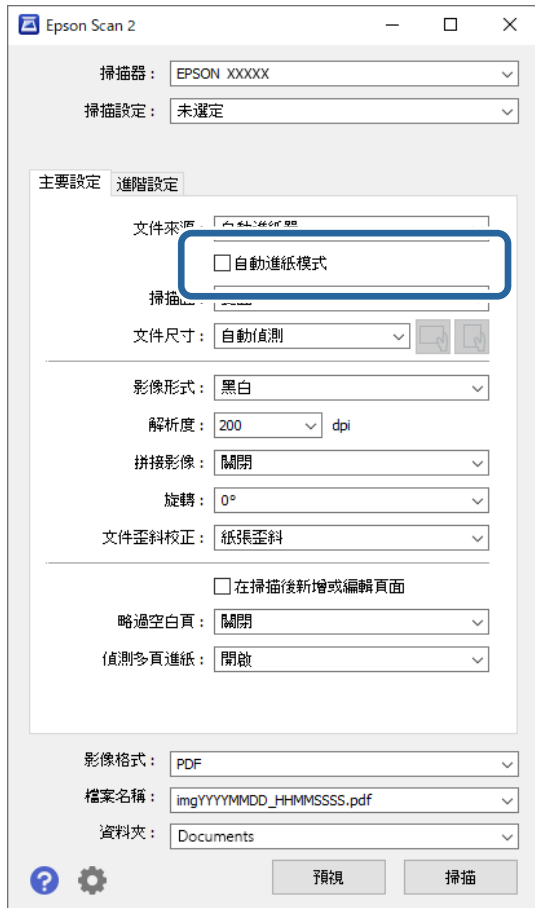
當使用 Document Capture Pro 時，您可在您的工作中使用 自動進紙模式。

1. 啟動 Epson Scan 2。

附註：

當您使用 Document Capture Pro 時，您可按下 [掃描設定] 畫面上的 [細項設定] 鍵以開啟 Epson Scan 2 視窗。

2. 在 [主要設定] 索引標籤中選取 [自動進紙模式]。



3. 在 Epson Scan 2 主視窗上進行掃描的其他設定。

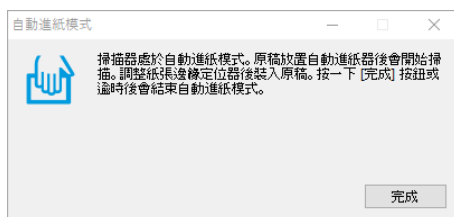
4. 按下 [掃描]。

附註：

當使用 Document Capture Pro 時，點按 [儲存] 以儲存掃描設定。當您開始掃描時，自動進紙模式 將開始。

自動進紙模式 會隨即啟動。

掃描器上的  燈號亮起，且您的電腦上會顯示 [自動進紙模式] 視窗。




5. 調整紙張邊緣定位器，然後將原稿放入 ADF 中。


自動開始掃描。

6. 掃描停止後，在 ADF 中放置下一份原稿。


重複此步驟，直至完成所有原稿掃描。

附註：

如果您希望掃描的原稿被偵測為多張進紙，例如塑膠卡或信封，在放置原稿前，按下 （雙張進紙偵測略過）鍵略過多張進紙偵測。

如果想要掃描可能會發生卡紙的原稿（如薄紙），請在放置原稿前，按下 （緩慢模式）鍵放慢掃描速度。

7. 當您掃描完所有原稿後，請關閉自動進紙模式。

按下掃描器上的  鍵或在電腦上顯示的 [自動進紙模式] 視窗中按下 [完成]。

附註：

您可以進行逾時設定以結束 [自動進紙模式]。

選取在 [文件來源] 清單中的 [設定]，以開啟 [文件來源設定] 視窗。在該視窗上設定 [自動進紙模式逾時(秒)]。

掃描影像會儲存在您指定的資料夾。

#### 相關資訊

➔ [第29頁 “放置原稿”](#)

---

## Document Capture Pro 的各種掃描設定（僅限 Windows）

Document Capture Pro 可讓您使用最佳設定輕鬆掃描及儲存文件，例如正式報告與表單，以滿足您的需要。本節說明如何對使用諸如排序等便利功能的工作進行設定。

附註：

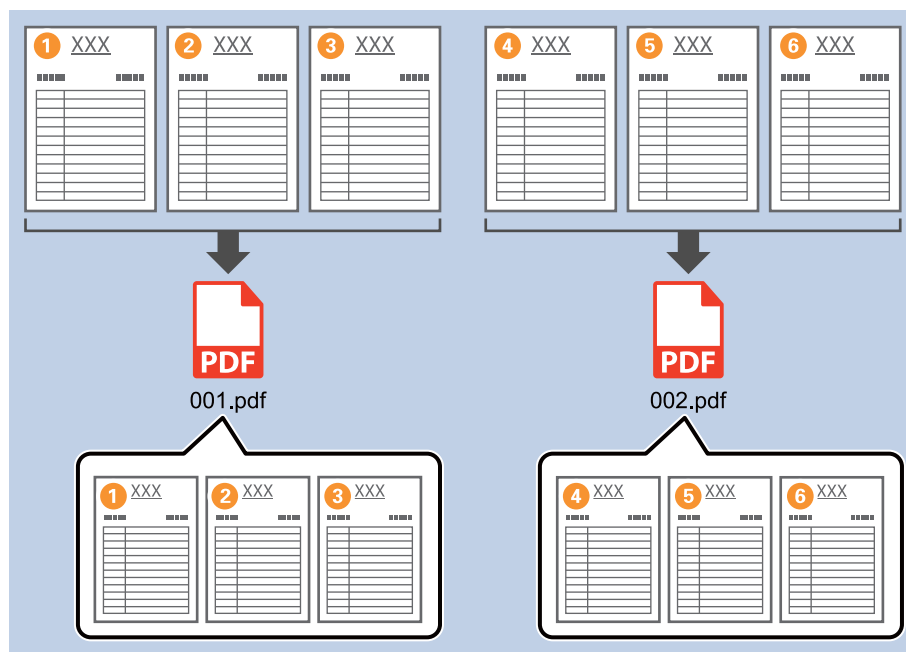
本章說明 Windows 上的 Document Capture Pro 功能。當您使用 Mac OS 上的 Document Capture 時，請參考軟體說明以瞭解詳細內容。

#### 相關資訊

- ➔ [第87頁 “使用指定的頁數分隔文件”](#)
- ➔ [第89頁 “使用紙張的空白頁分隔文件”](#)
- ➔ [第93頁 “使用條碼字元資訊建立及儲存資料夾”](#)
- ➔ [第97頁 “使用兩種類型的條碼建立兩個層級的資料夾”](#)
- ➔ [第101頁 “以使用條碼字元資訊的檔案名稱儲存檔案”](#)
- ➔ [第106頁 “使用 OCR 字元建立及儲存資料夾”](#)
- ➔ [第111頁 “以使用 OCR 字元的檔案名稱儲存檔案”](#)
- ➔ [第118頁 “為每個表單建立和儲存資料夾”](#)

## 使用指定的頁數分隔文件

您可以根據指定的掃描頁數分隔資料，並將其儲存在檔案或資料夾中。  
本節說明「每三頁分隔一次文件並儲存為 PDF 檔案」的工作設定。



1. 顯示 [工作設定] 畫面，然後按下 [2.儲存] 索引標籤。



2. 設定 [檔案類型] 為 [PDF]。



3. 選取 [套用工作分隔]，設定 [分隔方式] 為 [固定頁面]，然後按下 [分隔設定]。



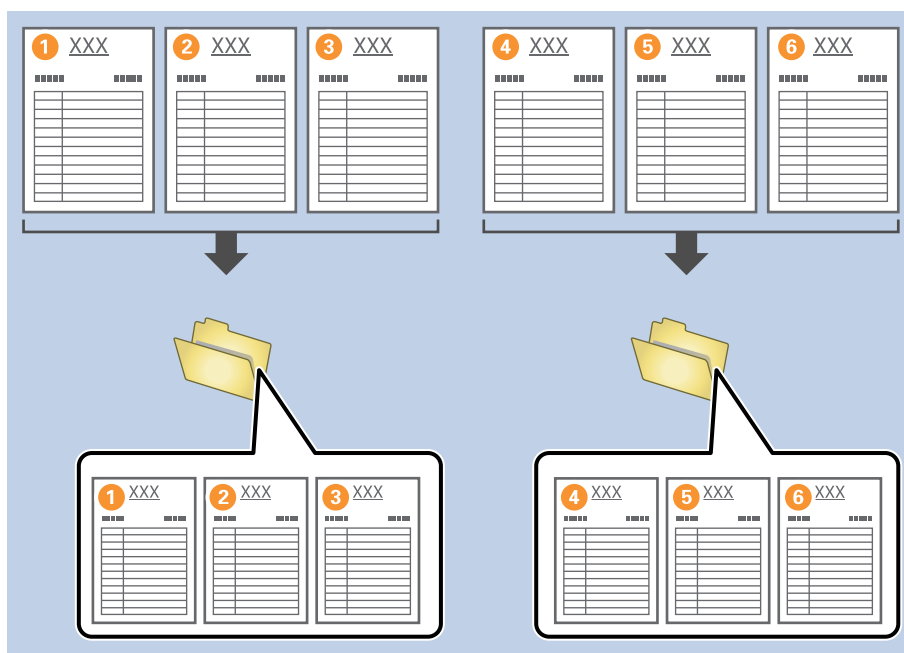


4. 在 [工作分隔設定] 畫面上，設定您要分隔文件的頁數。  
 例如，當您指定「3」時，會在每掃描三頁之後分隔一次文件。



**附註：**

由於沒有儲存格式（例如 JPEG 之類的影像檔案）支援多頁，因此您無法建立多頁檔案。選取 [建立資料夾] 時，文件會以您指定的頁數（檔案數）分隔，然後儲存到資料夾中。



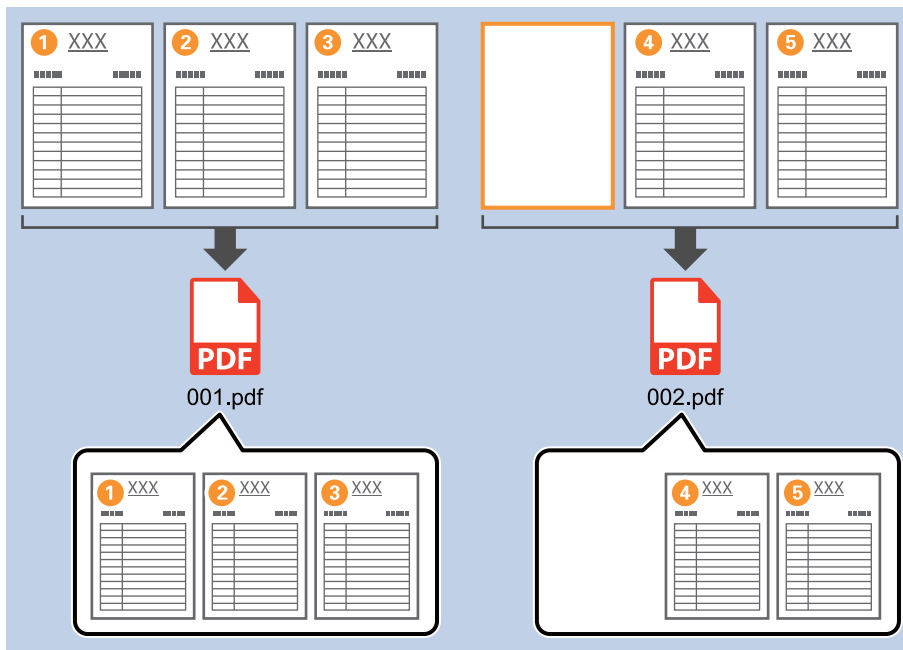
**相關資訊**

- ➔ [第29頁 “放置原稿”](#)
- ➔ [第58頁 “透過 Document Capture Pro \(Windows\) 掃描”](#)

## 使用紙張的空白頁分隔文件

將紙張的空白頁放在掃描的文件頁面之間，您可以分隔掃描的資料，並將其儲存在單獨的檔案或資料夾中。當掃描文件的兩面時，如果其中一面是空白的，也會將其偵測成空白頁。排序之後，您可以移除任何不需要的頁面，然後儲存。

本節說明在第三與第四張紙之間放置空白頁時「使用空白頁分隔文件，並儲存為 PDF 檔案」的工作設定。



1. 顯示 [工作設定] 畫面，然後按下 [2.儲存] 索引標籤。



2. 設定 [檔案類型] 為 [PDF]。



3. 選取 [套用工作分隔]，設定 [分隔方式] 為 [空白頁]，然後按下 [分隔設定]。

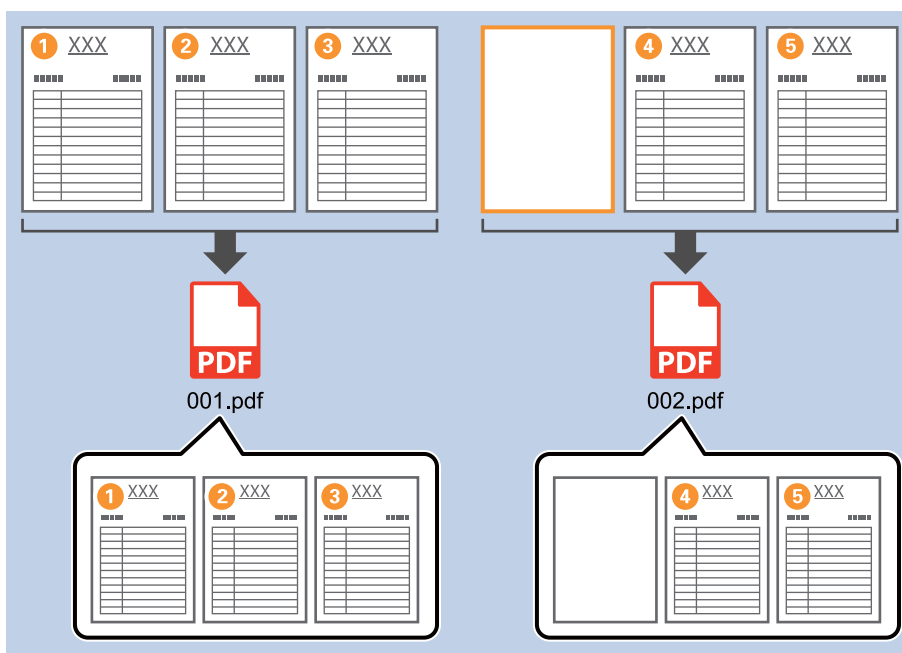


4. 在 [工作分隔設定] 畫面中，選取 [刪除分隔頁]。  
空白頁會在排序之後移除。



附註：

- ❑ 如果您也需要儲存空白頁，請清除 [刪除分隔頁]。但是，每一個分隔檔案的第一頁都會是空白的。



- ❑ 在 [偵測等級] 中，您可從 [高]、[中] 或 [低] 中選取偵測層級。當層級高時，會將淡色文件及有透視內容的文件偵測為空白頁。
- ❑ 當從 [掃描設定] 中將 [來源] 設定為雙面時，會顯示 [雙面掃描時加入背面] 項目。選取此項時，如果掃描文件的兩面時背面是空白的，您也可以使用背面分隔。

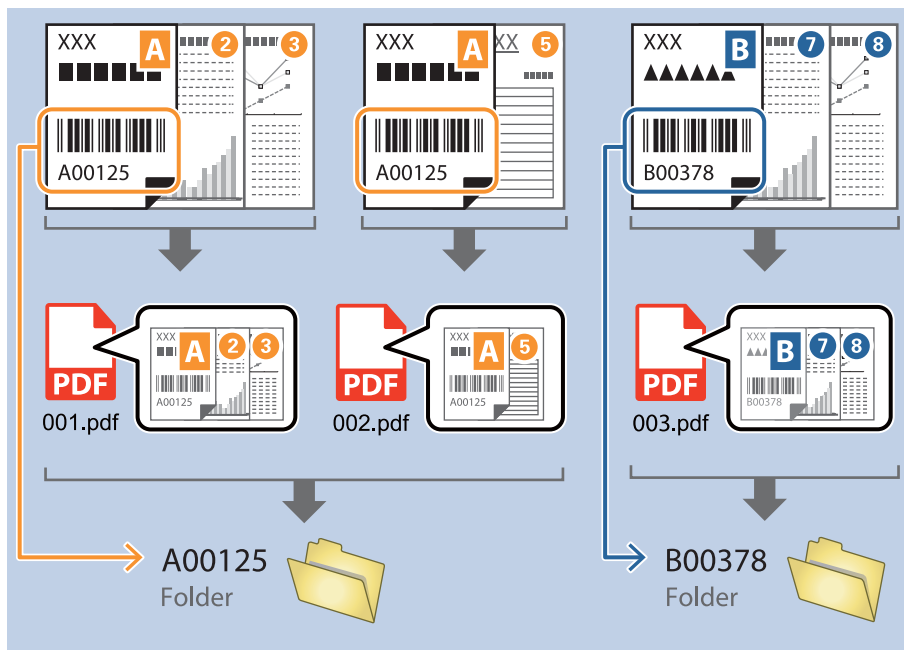
#### 相關資訊

- ➔ [第29頁 “放置原稿”](#)
- ➔ [第58頁 “透過 Document Capture Pro \(Windows\) 掃描”](#)

## 使用條碼字元資訊建立及儲存資料夾

使用條碼資訊，您可以依照偵測到條碼的每一頁分隔檔案，且可使用條碼中的文字資訊建立及儲存資料夾。

本節說明「依條碼排序，並使用條碼中的文字資訊儲存資料夾名稱」的工作設定。



1. 顯示 [工作設定] 畫面，然後按下 [2.儲存] 索引標籤。



2. 選取 [套用工作分隔]，設定 [分隔方式] 為 [條碼]，然後按下 [分隔設定]。



3. 在 [工作分隔設定] 畫面上，選取您要使用的條碼類型。  
若要選取單獨條碼類型，請清除 [所有條碼類型]。

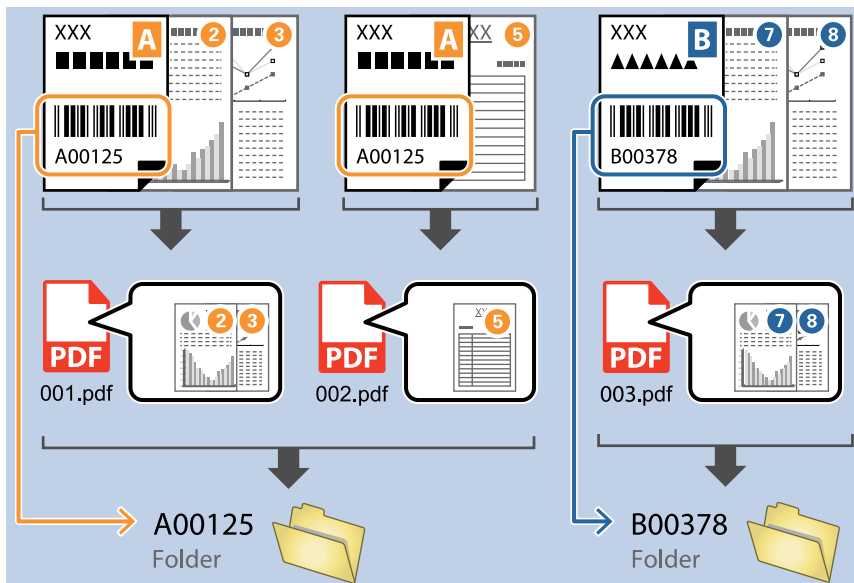


4. 檢查 [建立資料夾]，從 [資料夾名稱元件] 選取 [條碼]。



附註：

- ❑ 您可指定要利用游標插入 資料夾名稱元件 的位置。  
您也可以拖放新增的項目，以變更順序。  
若要刪除新增的項目，請選取新增的項目，並使用鍵盤上的 Delete 鍵將其刪除。
- ❑ 使用有大量資訊項目的 2D 條碼時，請確保您指定的文字最大長度可在 [已偵測文字的長度上限] 中偵測到。
- ❑ 如果您不需要儲存含有條碼的頁面，請選取 [刪除分隔頁]。會在儲存資料之前刪除具有條碼的頁面。



- ❑ 選取 [顯示偵測結果]，檢查是否可正確辨識條碼文字。在掃描之後顯示的畫面上，您可以檢查已辨識的區域與文字。您也可以重新指定區域，並更正文字。



#### 相關資訊

➔ 第29頁 “放置原稿”

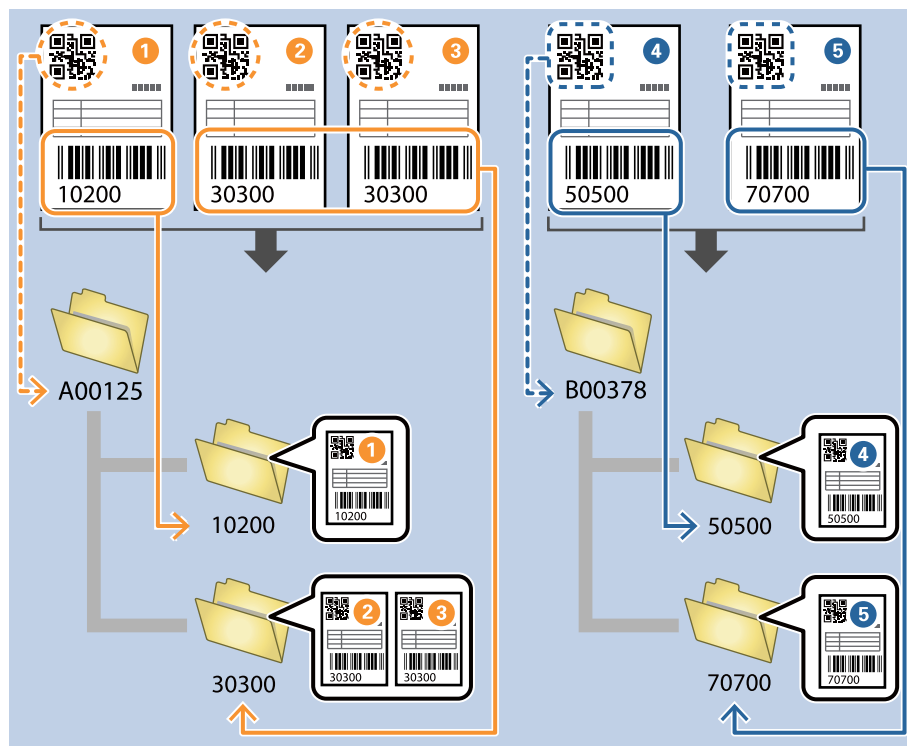


➔ 第58頁 “透過 Document Capture Pro (Windows) 掃描”

## 使用兩種類型的條碼建立兩個層級的資料夾

您可以使用文件上兩種類型的條碼資訊，在資料夾樹狀結構中建立及儲存兩個層級的資料夾。

本節說明「使用第一個條碼資訊建立資料夾，然後使用另一個條碼資訊於資料夾樹狀結構中的較下層級建立資料夾」的工作設定。



1. 顯示 [工作設定] 畫面，然後按下 [2.儲存] 索引標籤。



2. 選取 [套用工作分隔]，設定 [分隔方式] 為 [條碼]，然後按下 [分隔設定]。



3. 在 [工作分隔設定] 畫面上，選取您要用於首個資料夾的條碼類型。  
若要選取單獨條碼類型，請清除 [所有條碼類型]。

在此範例中，已選取 [QR] 碼。



4. 檢查 [建立資料夾]，從 [資料夾名稱元件] 選取 [條碼]。



附註：

您可指定要利用游標插入 [資料夾名稱元件] 的位置。

您也可以拖放新增的項目，以變更順序。

若要刪除新增的項目，請選取新增的項目，並使用鍵盤上的 Delete 鍵將其刪除。

5. 選取[兩階段分隔]，設定 [分隔方式] 為 [條碼]，然後按下 [分隔設定]。



6. 此外，在 [工作分隔設定] 畫面上，選取您要用於第二個資料夾的條碼類型，選取 [建立資料夾]，然後從 [資料夾名稱元件] 選取 [條碼]，並新增至 [資料夾名稱]。

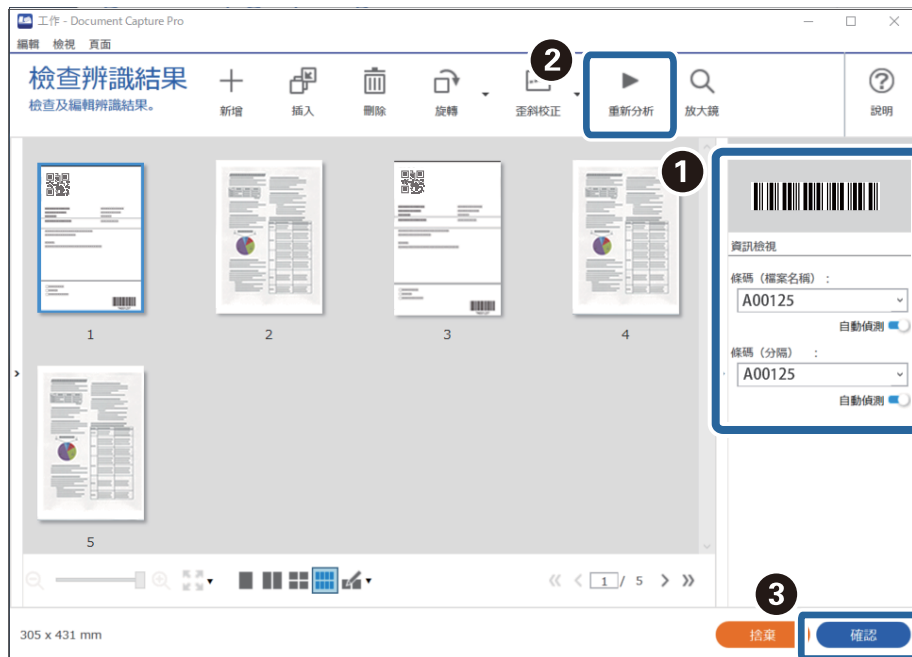
若要選取單獨條碼類型，請清除 [所有條碼類型]。

在此範例中，已選取 [CODE128]。



附註：

- ❑ 您可指定要利用游標插入 [資料夾名稱元件] 的位置。  
您也可以拖放新增的項目，以變更順序。  
若要刪除新增的項目，請選取新增的項目，並使用鍵盤上的 Delete 鍵將其刪除。
- ❑ 使用有大量資訊項目的 2D 條碼時，請確保您指定的文字最大長度可在 [已偵測文字的長度上限] 中偵測到。
- ❑ 選取 [顯示偵測結果]，檢查是否可正確辨識條碼文字。在掃描之後顯示的畫面上，您可以檢查已辨識的區域與文字。您也可以重新指定區域，並更正文字。



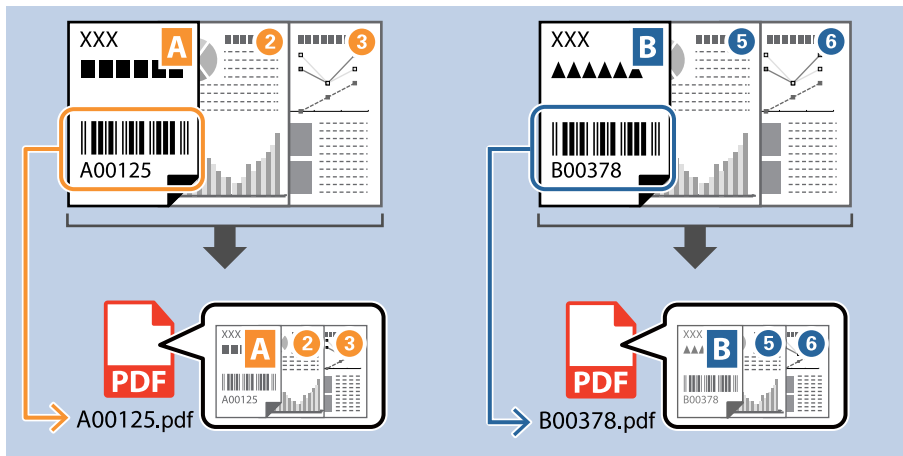
#### 相關資訊

- ➔ [第29頁 “放置原稿”](#)
- ➔ [第58頁 “透過 Document Capture Pro \(Windows\) 掃描”](#)

## 以使用條碼字元資訊的檔案名稱儲存檔案

使用條碼資訊，您可以依照偵測到條碼的每一頁分隔檔案，且可使用條碼中的文字資訊建立及儲存資料夾。

本節說明「依條碼排序，並以使用條碼中文字資訊的檔案名稱儲存檔案」的工作設定。



1. 顯示 [工作設定] 畫面，然後按下 [2.儲存] 索引標籤。



2. 選取 [套用工作分隔]，設定 [分隔方式] 為 [條碼]，然後按下 [分隔設定]。



3. 在 [工作分隔設定] 畫面上，選取您要用於首個資料夾的條碼類型（放於文件內）。按下 [確定] 以返回至 [工作設定] 畫面。

若要選取單獨條碼類型，請清除 [所有條碼類型]。



4. 按下 [詳細資料]。



附註：

若要從 [檔案名稱元件] 選取 [條碼]，從 [詳細資料] 進行設定，然後選取它。

5. 在 [名稱元件設定] 畫面上，按下 [條碼]，然後選取您要使用的條碼類型（位於原稿上）。設定與步驟 3 中所設者相同的條碼。





附註：

- ❑ 使用有大量資訊項目的 2D 條碼時，請確保您指定的文字最大長度可在 [已偵測文字的长度上限] 中偵測到。
- ❑ 選取 [顯示偵測結果]，檢查是否可正確辨識條碼文字。在掃描之後顯示的畫面上，您可以檢查已辨識的區域與文字。您也可以重新指定區域，並更正文字。



6. 從 [檔案名稱元件] 選取 [條碼]。



[條碼] 被新增至 [檔案名稱]。

附註：

您可指定要利用游標插入 [檔案名稱元件] 的位置。

您也可以拖放新增的項目，以變更順序。

若要刪除新增的項目，請選取新增的項目，並使用鍵盤上的 Delete 鍵將其刪除。

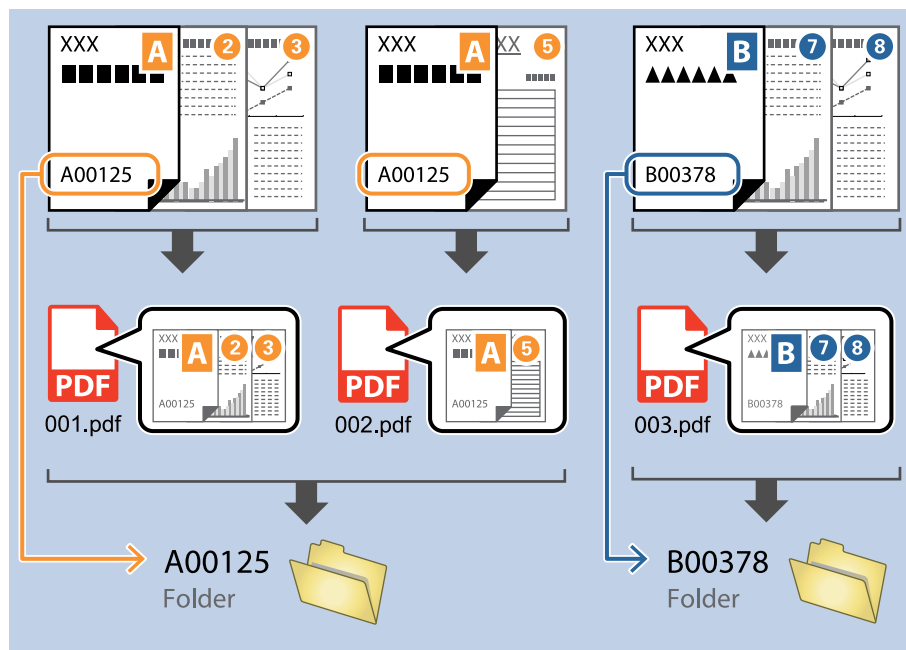
#### 相關資訊

- ➔ [第29頁 “放置原稿”](#)
- ➔ [第58頁 “透過 Document Capture Pro \(Windows\) 掃描”](#)

## 使用 OCR 字元建立及儲存資料夾

使用 OCR（偵測掃描影像中的文字並將其轉換成可讀文字的功能），您可以使用從特定區域讀取的文字來分隔檔案，然後使用辨識的文字建立及儲存資料夾。

本節說明「使用在 OCR 中讀取的文字建立及儲存資料夾」的工作設定。



1. 顯示 [工作設定] 畫面，然後按下 [2.儲存] 索引標籤。



2. 選取 [套用工作分隔]，設定 [分隔方式] 為 [OCR]，然後按下 [分隔設定]。



- 在 [工作分隔設定] 畫面上，選取從 [辨識文字] 所讀取文字的語言。選取 [建立資料夾]，然後從 [資料夾名稱元件] 選取 [OCR]。



[OCR] 被新增至 [資料夾名稱]。

附註：

您可指定要利用游標插入 [資料夾名稱元件] 的位置。

您也可以拖放新增的項目，以變更順序。

若要刪除新增的項目，請選取新增的項目，並使用鍵盤上的 Delete 鍵將其刪除。

- 若要設定 OCR 文字偵測區域，將文件放置於掃描器上，然後按下 [掃描]。



5. 按下 [掃描設定] 畫面上的 [確定]。

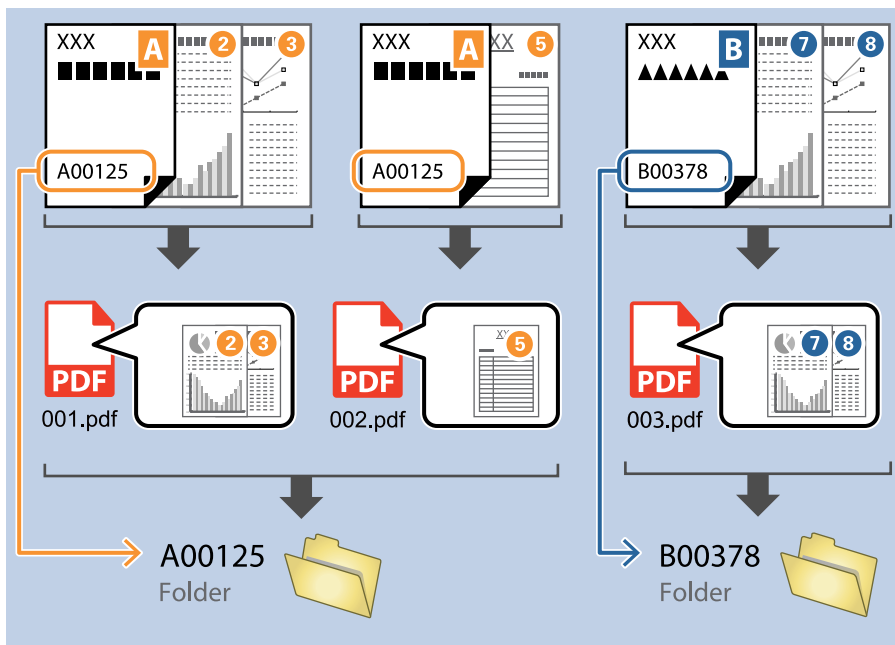


6. 在掃描的預覽影像中，指定文字偵測區域。按下開始點，然後拖曳以顯示藍色邊界來指定文字偵測區域。

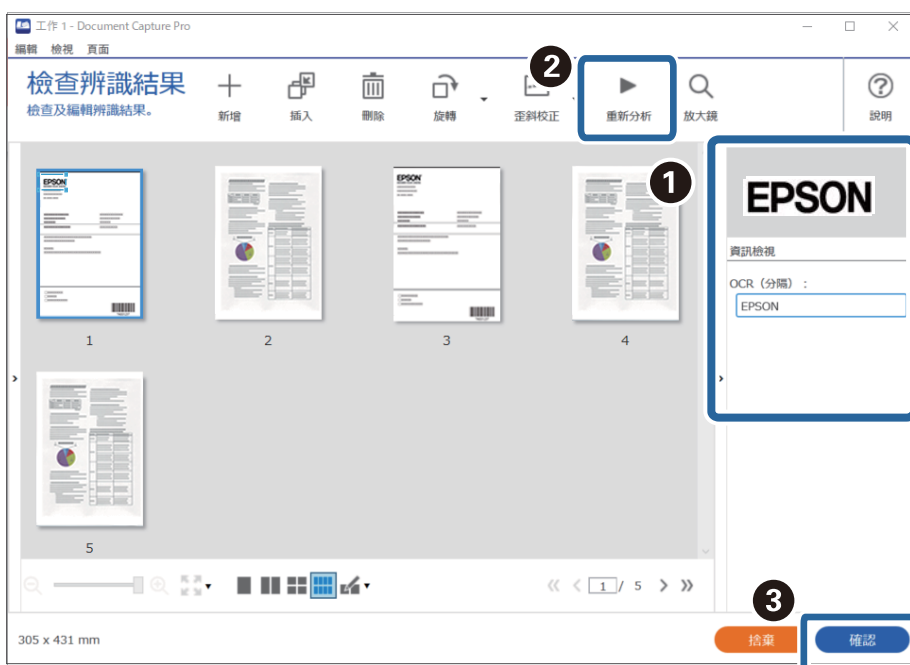


附註：

- ❑ 在 [已偵測文字的長度上限] 中，您可以指定用於在指定區域中偵測到之文字中的資料夾名稱的最大字元數目。
- ❑ 如果您不需要儲存用於排序的頁面，請選取 [刪除分隔頁]。會在儲存資料之前刪除不需要的頁面。



- ❑ 選取 [顯示偵測結果] 以檢查是否可正確讀取文字。在掃描之後顯示的畫面上，您可以檢查已辨識的區域與文字。您也可以重新指定區域，並更正文字。



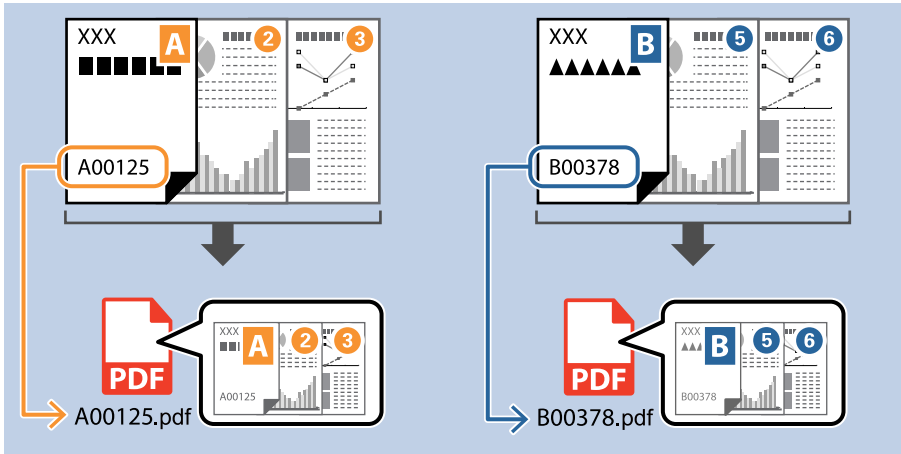
#### 相關資訊

- ➔ 第29頁 “放置原稿”
- ➔ 第58頁 “透過 Document Capture Pro (Windows) 掃描”

## 以使用 OCR 字元的檔案名稱儲存檔案

使用 OCR (偵測掃描影像中的文字並將其轉換成可讀文字的功能)，您可以從特定區域讀取文字，然後以使用辨識之文字的檔案名稱儲存檔案。

本節說明「使用在 OCR 中讀取的文字儲存檔案」的工作設定。



1. 顯示 [工作設定] 畫面，然後按下 [2.儲存] 索引標籤。



2. 選取 [套用工作分隔]，設定 [分隔方式] 為 [OCR]，然後按下 [分隔設定]。



3. 在 [工作分隔設定] 畫面上，選取從 [辨識文字] 所讀取文字的語言。





4. 若要設定 OCR 文字偵測區域，將文件放置於掃描器上，然後按下 [掃描]。



5. 按下 [掃描設定] 畫面上的 [確定]。



- 在掃描的預覽影像中，指定文字偵測區域。按下開始點並拖曳以顯示放大的藍色邊界來指定文字偵測區域。按下 [確定] 以返回至 [工作設定] 畫面。



- 按下 [詳細資料]。



附註：  
若要從 [檔案名稱元件] 選取 [OCR]，從 [詳細資料] 進行設定，然後選取它。

8. 在 [名稱元件設定] 畫面上，按下 [OCR]，然後選取從 [辨識文字] 所讀取文字的語言。  
依照步驟 3 中的設定方式，為文字設定相同的語言。



9. 若要設定 OCR 文字偵測區域，將文件放置於掃描器上，然後按下 [掃描]。



10. 按下 [掃描設定] 畫面上的 [確定]。



11. 在掃描的預覽影像中，指定文字偵測區域。按下開始點，然後拖曳以顯示藍色邊界來指定文字偵測區域。  
指定與步驟 5 中設定的相同區域。



附註：

- ❑ 在 [已偵測文字的長度上限] 中，您可以指定用於在指定區域中偵測到之文字中的檔案名稱的最大字元數目。
- ❑ 選取 [顯示偵測結果] 以檢查是否可正確讀取文字。在掃描之後顯示的畫面上，您可以檢查已辨識的區域與文字。您也可以重新指定區域，並更正文字。



12. 從 [檔案名稱元件] 選取 [OCR]。



附註：

您可指定要利用游標插入 [檔案名稱元件] 的位置。

您也可以拖放新增的項目，以變更順序。

若要刪除新增的項目，請選取新增的項目，並使用鍵盤上的 Delete 鍵將其刪除。

相關資訊

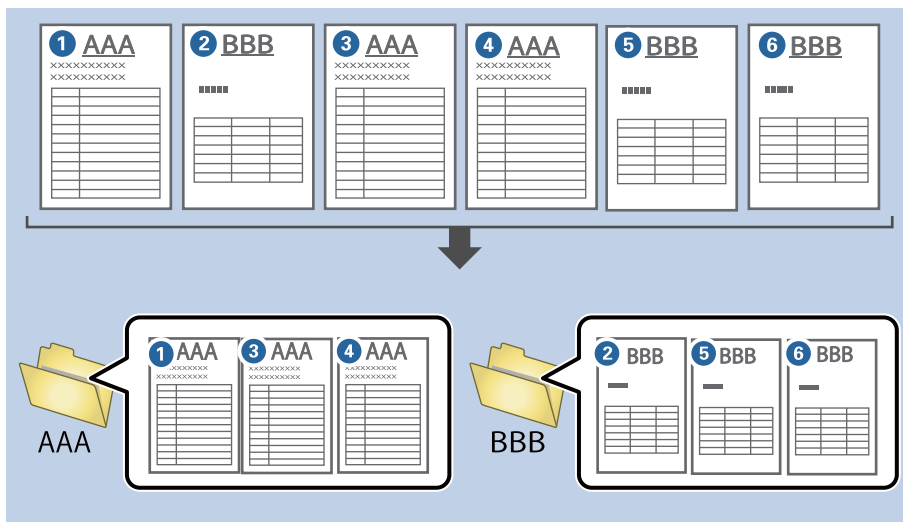
➔ [第29頁 “放置原稿”](#)

➔ [第58頁 “透過 Document Capture Pro \(Windows\) 掃描”](#)

## 為每個表單建立和儲存資料夾

透過使用登錄的表單資訊，您可以依據表單類型分隔掃描資料，以及建立和儲存資料夾。

本節說明「依據表單進行分隔及使用表單類型作為資料夾名稱進行儲存」的工作設定。



1. 顯示 [工作設定] 畫面，然後按下 [2.儲存] 索引標籤。



2. 選取 [套用工作分隔]，在 [分隔方式] 中選取 [表單]，然後按下 [分隔設定]。



3. 按下工作分隔設定 畫面上的 [新增]。

The screenshot shows the 'Work Separation Settings' dialog box. At the top, there is a search bar labeled '所有表單' and a list of items. Below the list are three buttons: '新增' (Add), '編輯' (Edit), and '刪除' (Delete). The '新增' button is highlighted with a blue box. Below the buttons, there are several checkboxes and a dropdown menu for '符合程度' (Compliance Level) set to '標準' (Standard). The checkboxes include '偵測旋轉的表單' (Detect rotated forms), '將不符合的頁面另存成 [未分類]' (Save non-compliant pages as [Unclassified]), '顯示確認畫面' (Show confirmation screen), '刪除分隔頁' (Delete separator pages), and '建立資料夾' (Create folders). Below these, there is a section for '資料夾名稱範例' (Folder name examples) with a text input field containing 'folder' and a dropdown menu for '資料夾名稱元件' (Folder name element) set to '頁面計數器' (Page counter). At the bottom, there is a section for '分兩階段套用工作分隔' (Apply work separation in two stages) with a dropdown menu for '分隔方式' (Separation method) set to '條碼' (Barcode). The dialog box has '確定' (OK) and '取消' (Cancel) buttons at the bottom.

附註：

如果您要將已經登錄的表單用於分隔，請選取該表單名稱。

若要編輯已經登錄的表單資訊，請選取表單，然後按下 [編輯]。

4. 將您要登錄的表單原稿放在掃描器上，然後按下 [掃描]。

The screenshot shows the 'Work Separation Settings' dialog box. The 'Add' button is still highlighted. The main area of the dialog box is now a large grey rectangle with the text '先掃描原稿。' (Scan the original document first.) in the center. Below this area, there is a section for '表單名稱:' (Form name:) with a text input field and two buttons: '登錄' (Register) and '取消' (Cancel). The '登錄' button is highlighted with a blue box. At the bottom of the dialog box, there are '確定' (OK) and '取消' (Cancel) buttons.



附註：  
即使存在多份原稿，但僅儲存一頁表單資訊。

- 在 [掃描設定] 畫面上進行掃描設定，然後按下 [確定]。

掃描設定

掃描設定名稱： (目前設定) [儲存] [刪除]

來源： ADF - 單面

文件大小： 自動偵測

影像形式： 自動

旋轉： 無

解析度： 低 (200dpi) 200 dpi

文字加強  
 文件歪斜校正  
 略過空白頁

掃描時顯示預覽  
 掃描後顯示確認對話框

[說明] [確定] [取消]

- 輸入表單名稱，然後按下 [登錄]。

工作分隔設定

所有表單

[新增] [編輯] [刪除]

符合程度 標準

偵測旋轉的表單  
 將不符合的頁面另存成 [未分類]  
 顯示確認畫面

刪除分隔頁  
 建立資料夾

資料夾名稱範例  
資料夾名稱： folder 頁面計數器

資料夾名稱元件 [詳細資料]

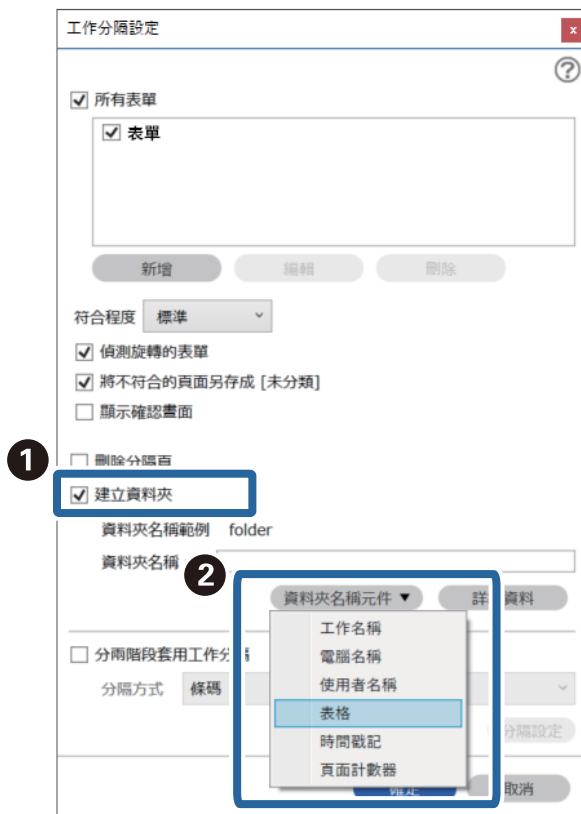
分兩階段套用工作分隔  
分隔方式 條碼

表單名稱：  
表單 [登錄] [取消]

[確定] [取消]

- 重複步驟 3 至 6 以登錄您要用於分隔作業的所有表單資訊。

8. 選取 [建立資料夾]，然後從 [資料夾名稱元件] 選取 [表單]。



[表單] 被新增至 [資料夾名稱]。

#### 相關資訊

- ➔ 第29頁 “放置原稿”
- ➔ 第58頁 “透過 Document Capture Pro (Windows) 掃描”

---

## 有用的功能

設定玻璃表面污漬偵測功能.....	124
設定文件保護功能.....	125
設定偵測到多張進紙時的操作.....	126

## 設定玻璃表面污漬偵測功能

掃描器內部玻璃表面上的灰塵或污物可能會導致影像上出現垂直線。

當 [偵測玻璃污物] 設定為 On 時，掃描器會偵測到掃描器內玻璃表面上的任何污漬，並在您的電腦螢幕上顯示通知。

顯示此通知時，使用專用清潔套件或軟布清潔掃描器內部的玻璃表面。

預設設定為 [關閉]。

1. 啟動 Epson Scan 2 Utility。

Windows 10

按下開始鍵，然後選取 [EPSON] — [Epson Scan 2 Utility]。

Windows 8.1/Windows 8

請在搜尋快速鍵中輸入軟體名稱，然後選取顯示的圖示。

Windows 7/Windows Vista/Windows XP

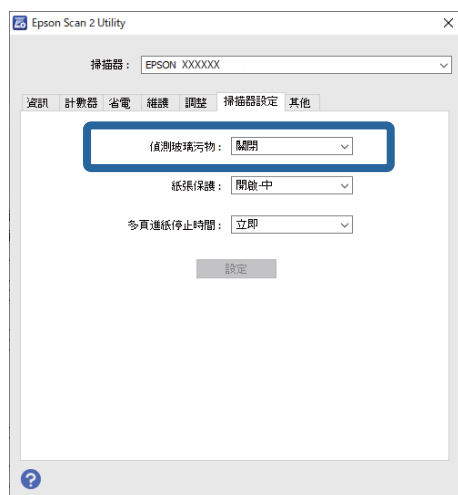
按下開始鍵，然後選取[所有程式]或[程式集] — [EPSON] - [Epson Scan 2] — [Epson Scan 2 Utility]。

Mac OS

選取[前往] — [應用程式] — [Epson Software] — [Epson Scan 2 Utility]。

2. 在 [掃描器設定] 索引標籤上進行以下設定。

將 [偵測玻璃污物] 設定為 [開啟-低] 或 [開啟-高]。



附註：

有些污漬可能無法準確偵測。

如果無法正確偵測，請嘗試變更設定。

如果未偵測到污漬，請選取 [開啟-高]。如果無法正確偵測，請選取 [開啟-低] 或 [關閉]。

3. 選取 [設定] 以套用設定至掃描器。

### 相關資訊

➔ [第140頁 “清潔掃描器內部”](#)

➔ [第160頁 “從 ADF 掃描時出現直線”](#)

➔ 第161頁 “玻璃髒污提示不消失”

## 設定文件保護功能

若要減少對於文件的損壞，當偵測到下列狀況時，掃描立刻停止。

- 發生進紙錯誤
- 文件進紙時有傾斜

預設設定為 [開啟-中]。



**重要事項：**

- 此功能無法防止所有文件受損。
- 依據進紙狀況，可能會偵測不到進紙錯誤。

1. 啟動 Epson Scan 2 Utility。

- Windows 10

按下開始鍵，然後選取 [EPSON] — [Epson Scan 2 Utility]。

- Windows 8.1/Windows 8

請在搜尋快速鍵中輸入軟體名稱，然後選取顯示的圖示。

- Windows 7/Windows Vista/Windows XP

按下開始鍵，然後選取[所有程式]或[程式集] — [EPSON] - [Epson Scan 2] — [Epson Scan 2 Utility]。

- Mac OS

選取[前往] — [應用程式] — [Epson Software] — [Epson Scan 2 Utility]。

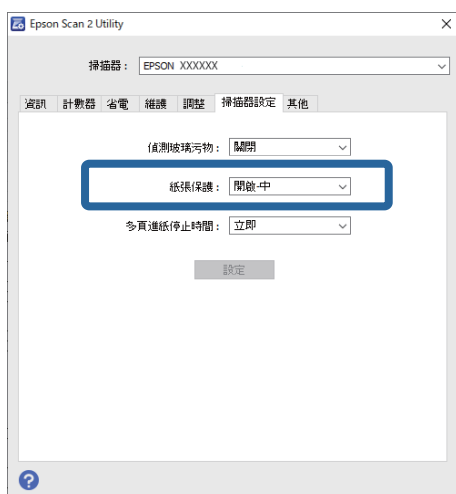
2. 在 [掃描器設定] 索引標籤上進行以下設定。

設定 [紙張保護] 為 [開啟-低]、[開啟-中] 或 [開啟-高]。

若要啟用此功能，選取您要使用的偵測級別。查看下表以瞭解每一級別的詳細內容。

級別	描述
開啟-低	調低原稿歪斜偵測靈敏度。
開啟-中	偵測裝訂原稿的歪斜，以及 [開啟-低] 偵測不到的歪斜。

級別	描述
開啟-高	調高原稿歪斜偵測靈敏度。



**附註：**

- 依據文件、進紙狀況與設定的級別，此功能可能無法正常使用。
- 當掃描塑料卡和硬紙板時，選取 [關閉] 以停用此功能。
- 如果頻繁出現假陽性，請嘗試調低級別。
- 如果文件為不規則形狀或被傾斜掃描，則可能被錯誤地偵測為進紙錯誤。
- 當插入多份文件時，確保文件前導邊緣對齊。如果文件前導邊緣未對齊，即使能正確掃描，它們也可能被錯誤地偵測為進紙錯誤。
- 確保將文件導軌與文件對齊，以避免傾斜掃描。

3. 選取 [設定] 以套用設定至掃描器。

## 設定偵測到多張進紙時的操作

設定偵測到文件多張進紙時的停止時間。

- 立即：偵測到多張進紙後立即停止。
- 退出後：被偵測為多張進紙的文件會依原樣掃描，但下一份文件的掃描會停止。  
當您滿意地認為掃描影像沒有問題，可繼續掃描。

預設設定為 [立即]。

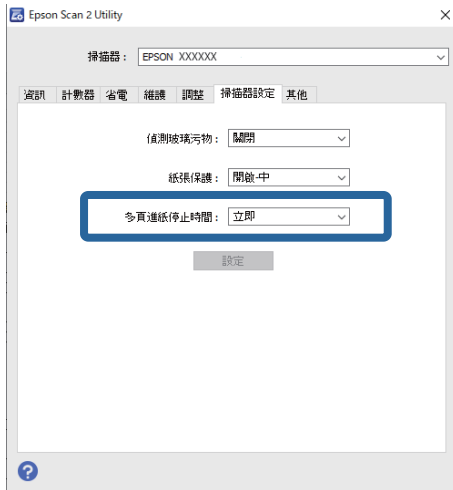
1. 啟動 Epson Scan 2 Utility。

- Windows 10  
按下開始鍵，然後選取 [EPSON] — [Epson Scan 2 Utility]。
- Windows 8.1/Windows 8  
請在搜尋快速鍵中輸入軟體名稱，然後選取顯示的圖示。
- Windows 7/Windows Vista/Windows XP  
按下開始鍵，然後選取[所有程式]或[程式集] — [EPSON] - [Epson Scan 2] — [Epson Scan 2 Utility]。

❑ Mac OS

選取[前往]—[應用程式]—[Epson Software]—[Epson Scan 2 Utility]。

2. 在 [掃描器設定] 索引標籤上進行以下設定。  
將 [多頁進紙停止時間] 設定為 [立即] 或 [退出後]。



3. 選取 [設定] 以套用設定至掃描器。

---

# 使用外接式掃描平台

外接式掃描平台簡介.....129



## 外接式掃描平台簡介

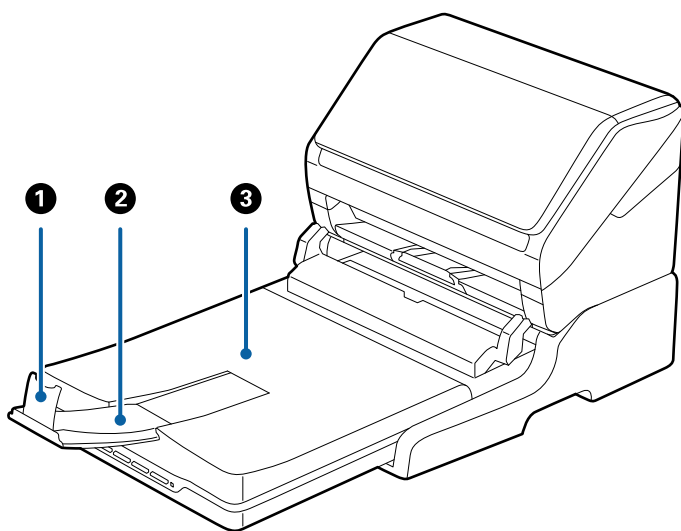
選購外接式掃描平台讓您可以從工作平台上執行掃描。

附註：

您需要適用的平台式掃描器以使用外接式掃描平台。

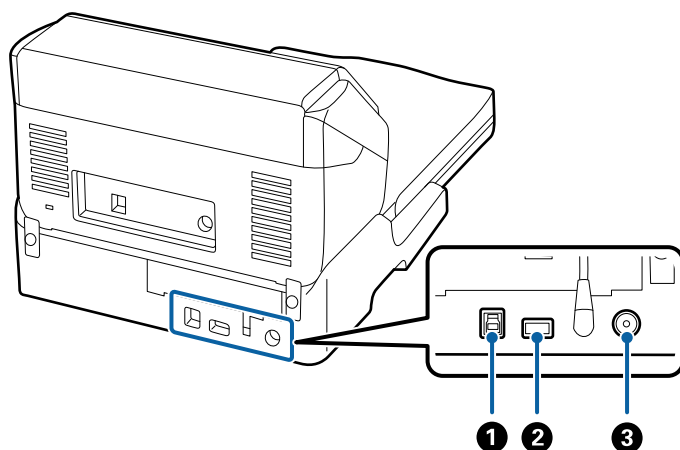
## 外接式掃描平台的零件名稱和功能

正視圖



①	擋紙板	防止退出的原稿從延伸出紙托盤上掉落。調整至原稿長度。
②	延伸出紙托盤	托住從饋紙式掃描器中退出的原稿。將延伸出紙托盤拉出至原稿長度。
③	文件上蓋/出紙托盤	在使用平台式掃描器掃描時，遮擋住外部光源。托住從饋紙式掃描器中退出的原稿。

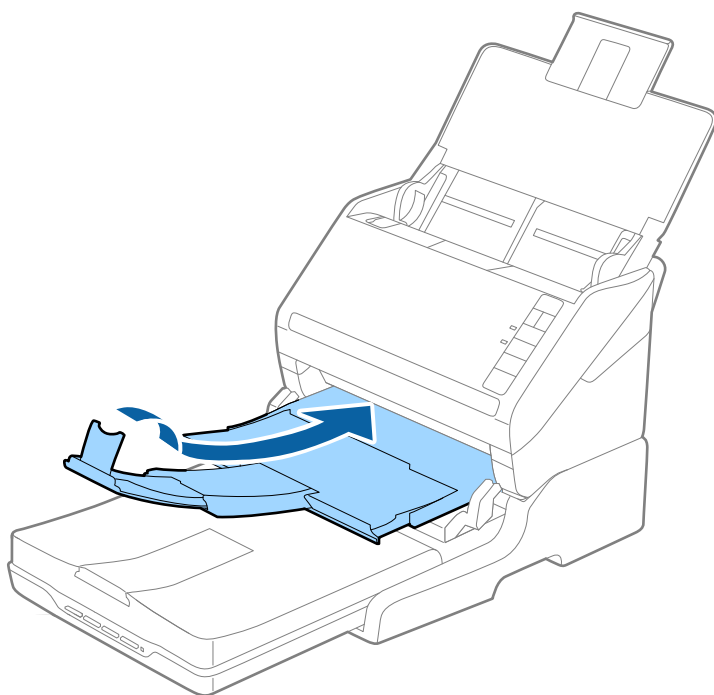
後視圖



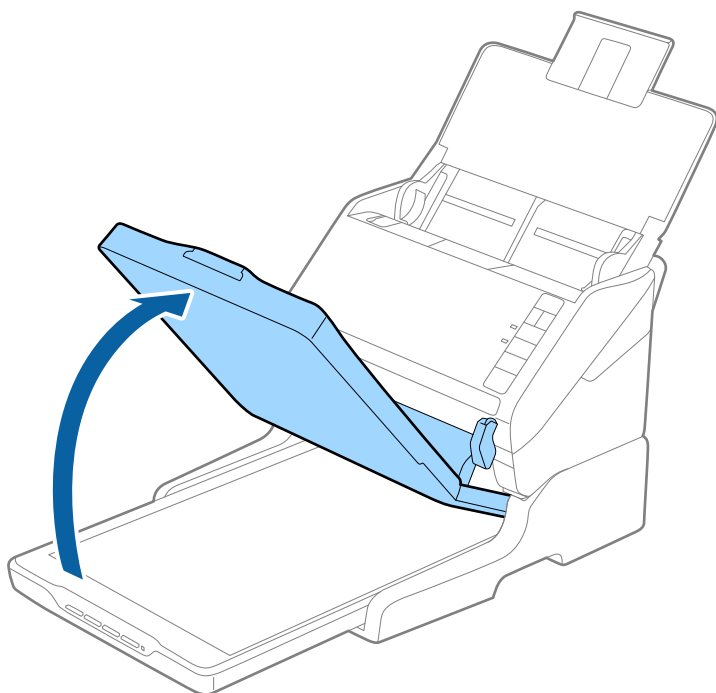
❶	USB 連接埠 1	將 USB 連接線連接至電腦。
❷	USB 連接埠 2	將 USB 連接線連接至饋紙式掃描器。
❸	DC 電源插孔	接上 AC 變壓器。

## 從工作平台掃描

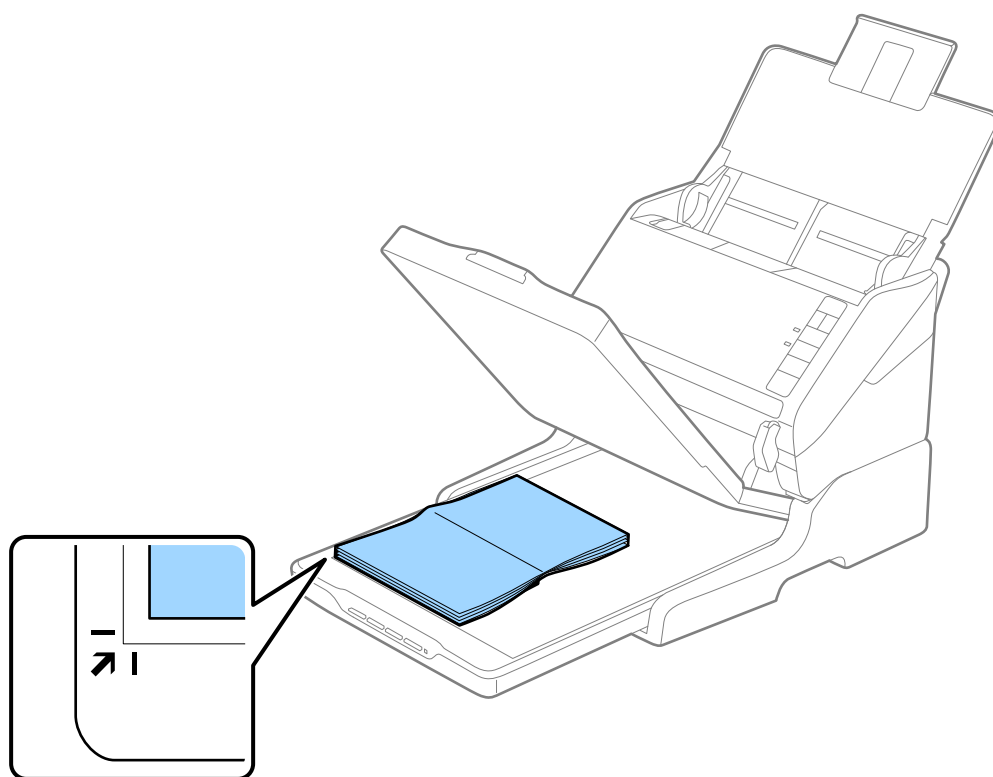
1. 闔上出紙托盤。



2. 打開文件上蓋。

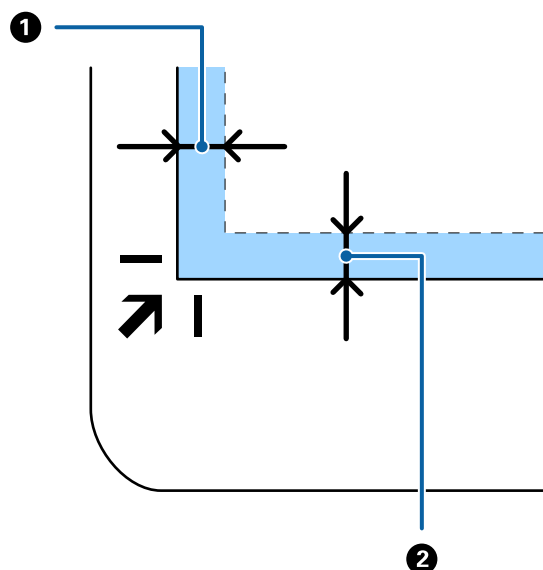


3. 將文件或相片正面朝下放置在工作平台上，確保欲掃描面的上角抵住齊掃描器箭號旁的角落。



附註：

您可將文件移離下圖 ① 和 ② 中所示的頂邊及側邊 2.5 mm (0.1 英吋) ，以避免發生裁切。



4. 輕輕關閉文件上蓋，以免原稿移動。

附註：

- ❑ 務必保持工作平台清潔。
- ❑ 請勿將原件長時間放置在工作平台上，否則其可能粘連。

5. 啟動 Document Capture Pro (Windows)、Document Capture (Mac OS) 或 Epson Scan 2。
6. 從掃描設定畫面內的 [文件來源] 清單中選取 [工作平台]。
7. 設定其他必要的項目，然後開始掃描。

## 使用外接式掃描平台的注意事項

將外接式掃描平台放置在平坦、穩固的地方。

### 關於透過 ADF 進行掃描的注意事項

根據原稿的長度，當透過外接式掃描平台從 ADF 掃描時，進紙托盤、出紙托盤和擋紙板的操作可能會不同。執行下列其中一項操作。

附註：

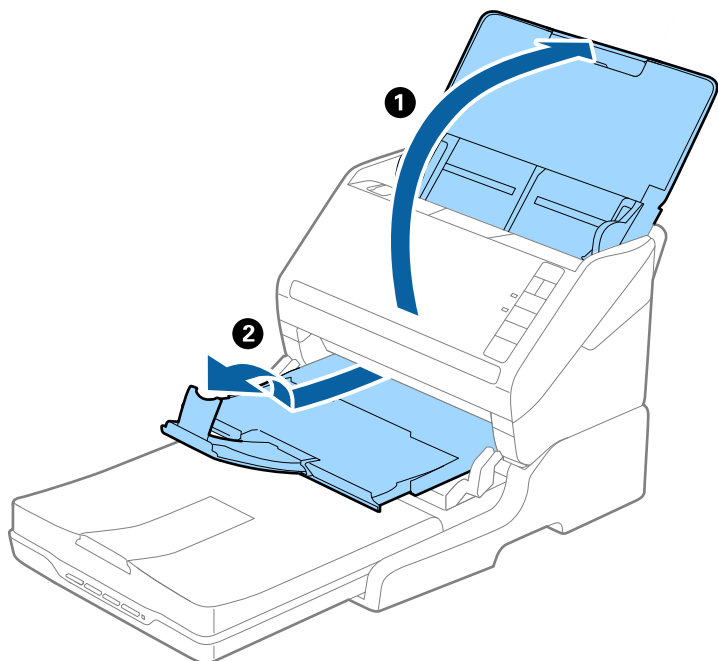
關於進紙托盤、出紙托盤、和擋紙板之外的其他操作，請參考放置原稿中的說明。

原稿尺寸小於 A5 (210 mm)

打開進紙托盤。向外拉出出紙托盤並展開延伸出紙托盤，然後豎起擋紙板。

附註：

- ❑ 務必拉出並展開延伸出紙托盤，使其長度略超過原稿長度，然後豎起擋紙板，以便退出的原稿可適當地堆疊在出紙托盤上。
- ❑ 擋紙板可在中央延伸出紙托盤上前後移動，以便輕易調整擋紙板位置，讓掃描完的原稿處於最佳。

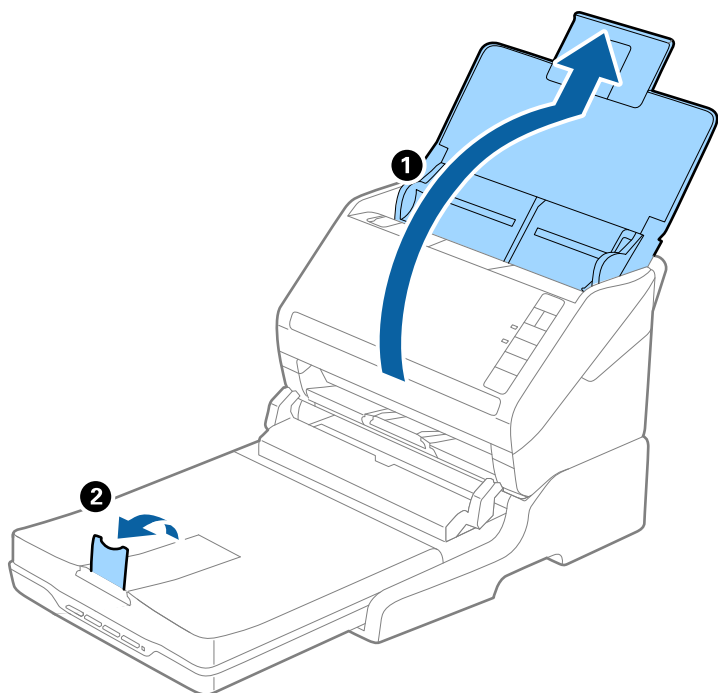


A5 (210 mm) 或尺寸大於 A4 (297 mm) 的原稿

打開並展開進紙托盤，然後豎起外接式掃描平台的擋紙板。

附註：

- ❑ 務必豎起和滑動擋紙板，使其長度略超過原稿。這樣能讓退出的原稿可適當地堆疊在出紙托盤上。
- ❑ 擋紙板可在中央延伸出紙托盤上前後移動，以便輕易調整擋紙板位置，讓掃描完的原稿處於最佳。

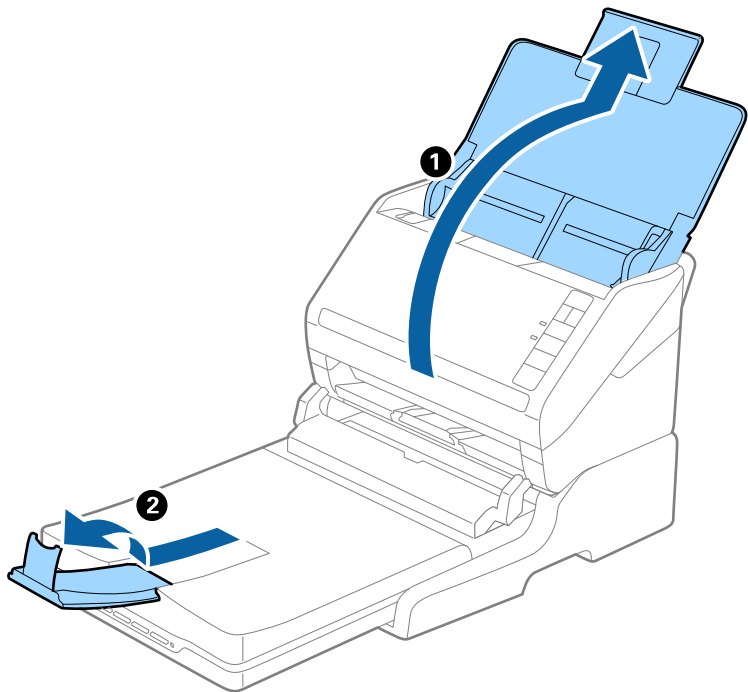


尺寸大於 A4 (297 mm) 至 Legal (355.6 mm) 的原稿

打開並拉出進紙托盤，向外拉出外接式掃描平台的延伸出紙托盤，然後豎起擋紙板。

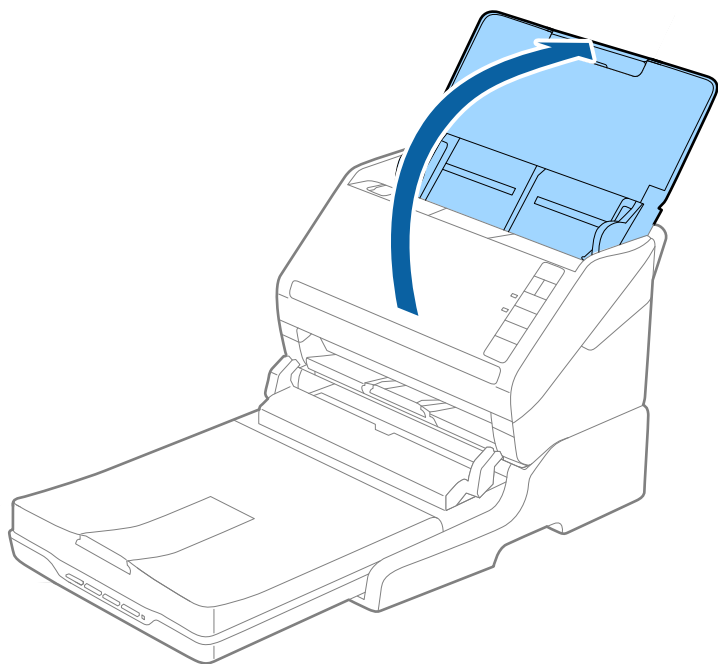
附註：

- 務必拉出並展開延伸出紙托盤，使其長度略超過原稿長度，然後豎起擋紙板，以便退出的原稿可適當地堆疊在出紙托盤上。
- 擋紙板可在中央延伸出紙托盤上前後移動，以便輕易調整擋紙板位置，讓掃描完的原稿處於最佳。



尺寸大於 Legal (355.6 mm) 的原稿

打開進紙托盤。請勿展開延伸進紙托盤和延伸出紙托盤，並且請勿豎起擋紙板。



## 維護

### 清潔外接式掃描平台

為了保持外接式掃描平台處於最佳狀態，請按照下列步驟定期清潔。



**重要事項：**

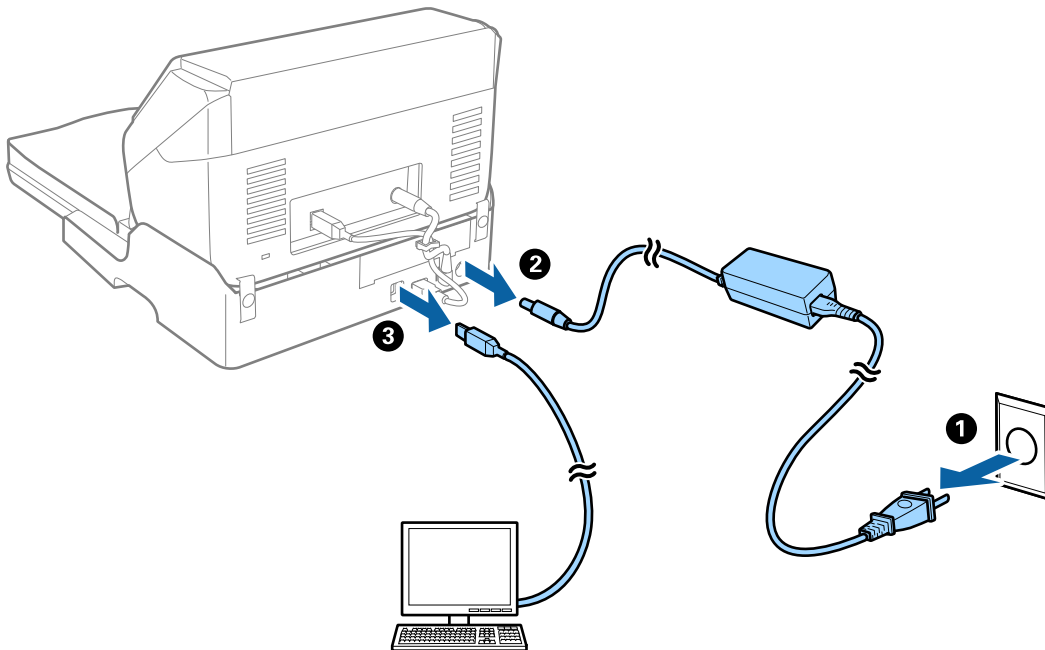
- ❑ 切勿使用酒精、稀釋劑或腐蝕性溶劑清潔外接式掃描平台。此類化學品可能會損壞外接式掃描平台的零件和外殼。
- ❑ 請勿噴灑液體在掃描器機械裝置或電子元件上。否則可能將永久性損壞機械裝置和電路。
- ❑ 請勿在外接式掃描平台上塗抹潤滑劑。
- ❑ 切勿拆開外接式掃描平台的外殼。

1. 按下  鍵關閉饋紙式掃描器電源。

附註：

外接式掃描平台上無電源按鍵。

2. 拔除 AC 變壓器，然後拔下連接電腦與外接式掃描平台的 USB 連接線。



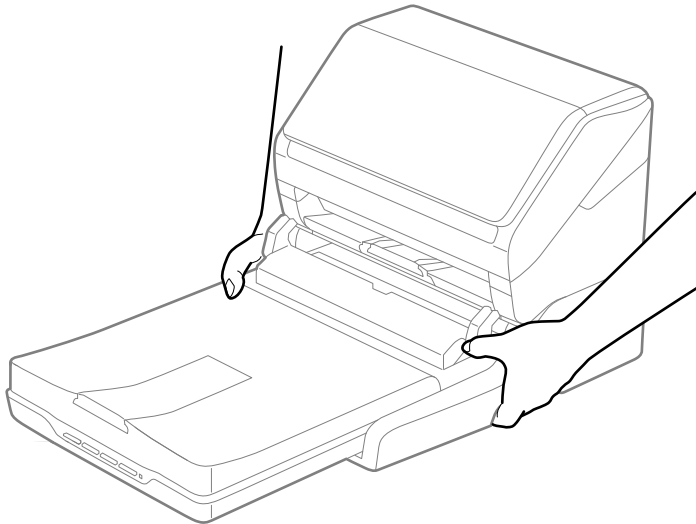
3. 用軟布清潔外殼上的灰塵。

如果外殼較髒，用水沾濕軟布並完全擰乾，然後擦拭任何殘留的汗漬。接著，使用柔軟的乾布擦拭外殼。


## 搬移和運送外接式掃描平台

**注意：**

抬起外接式掃描平台時，將手放在下圖中所示的位置。如果握住其他位置抬起外接式掃描平台，其可能掉落，或放置外接式掃描平台時您的手指可能被卡住。



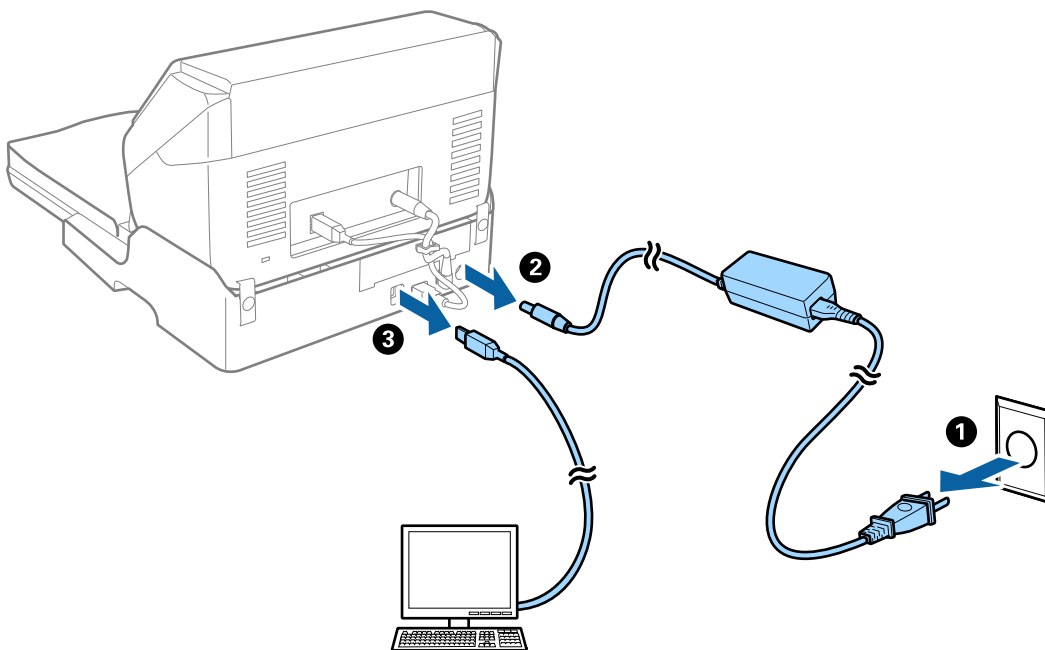
### 短距離搬運外接式掃描平台

1. 按下  鍵關閉饋紙式掃描器電源。

附註：

外接式掃描平台上無電源按鍵。

2. 拔除 AC 變壓器，然後拔下連接電腦與外接式掃描平台的 USB 連接線。






3. 搬運時，使外接式掃描平台保持水平，且不得受到震動。

### 搬運外接式掃描平台

務必確保在開始下列步驟前，您已有安裝說明。

1. 按下  鍵關閉饋紙式掃描器電源。  
附註：  
外接式掃描平台上無電源按鍵。
2. 反向執行外接式掃描平台隨附的安裝說明中所述的設定流程，分開饋紙式掃描器、平台式掃描器和外接式掃描平台。
3. 裝上外接式掃描平台隨附的包裝材料，然後將其牢固地重新裝入至原包裝箱或類似的包裝箱內。

## 外接式掃描平台故障排除

### 從工作平台掃描時，出現不均勻的色彩、灰塵、斑點等

- 清潔工作平台。
- 請清除黏附在原稿上的任何垃圾或灰塵。
- 請勿過度用力壓下原稿或文件蓋。若過度用力壓下，可能會出現模糊、污痕及斑點。

### 無法在工作平台上掃描正確的區域

- 務必確定原稿有正確地對齊標記放置。
- 如果掃描影像的邊緣缺失，將原稿略移開工作平台邊緣。

### 小冊子的裝訂邊緣出現扭曲或模糊

在工作平台上掃描小冊子時，裝訂邊緣處的文字可能會扭曲或模糊。如有此問題，在將掃描影像另存為 [可搜尋的PDF] 時，文字將無法正確辨別。

要減少裝訂邊緣的扭曲或模糊，掃描時，輕輕按下文件上蓋並壓住，以壓平小冊子。確保掃描時未移動小冊子。



**重要事項：**

請勿大力按壓文件上蓋。否則，小冊子或掃描器可能會受損。

### 影像背景中出現偏移

原稿背面的影像可能出現在掃描影像中。

- 在 Epson Scan 2 下，選擇 [進階設定] 標籤，然後調整 [亮度]。  
根據 [主要設定] 標籤 > [影像形式] 或 [進階設定] 標籤上的其他設定，此功能可能無法使用。

- ❑ 在 Epson Scan 2 下，選擇 [進階設定] 標籤，然後選擇 [影像選項] > [文字加強]。
- ❑ 當從工作平台掃描時，在原稿背面放置一張黑紙或桌墊。

# 維護

清潔掃描器外部.....	140
清潔掃描器內部.....	140
更換滾輪組裝套件.....	146
省電.....	152
搬運掃描器.....	153
更新應用程式和韌體.....	153


## 清潔掃描器外部

用乾布或沾有溫和清潔劑和水的濕布擦拭外殼上的污漬。



**重要事項：**

- ❑ 切勿使用酒精、稀釋劑或任何腐蝕性溶劑清潔掃描器。否則可能出現變形或變色。
- ❑ 請勿讓水進入本產品內部。否則將導致發生故障。
- ❑ 切勿打開掃描器外殼。

1. 按下  鍵以關閉掃描器。
2. 拔下掃描器上的 AC 變壓器。
3. 使用沾有溫和清潔劑和水的濕布清潔外殼。

## 清潔掃描器內部

在使用一段時間的掃描器後，掃描器內部的滾輪或玻璃零件上的紙屑和室內灰塵，可能會造成進紙問題或掃描影像的品質問題。每掃描 5,000 次，對掃描器內部執行清潔。


您可以在 Epson Scan 2 Utility 內檢查最新的掃描次數。

如果表面上沾染了難以去除的物質，請使用 Epson 原廠清潔套件來去除污漬。在清潔布上使用少量清潔劑，以清除污漬。

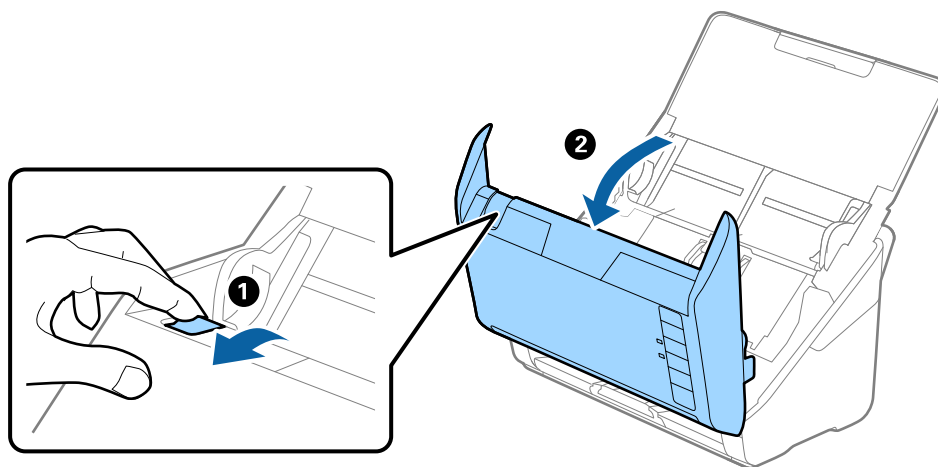


**重要事項：**

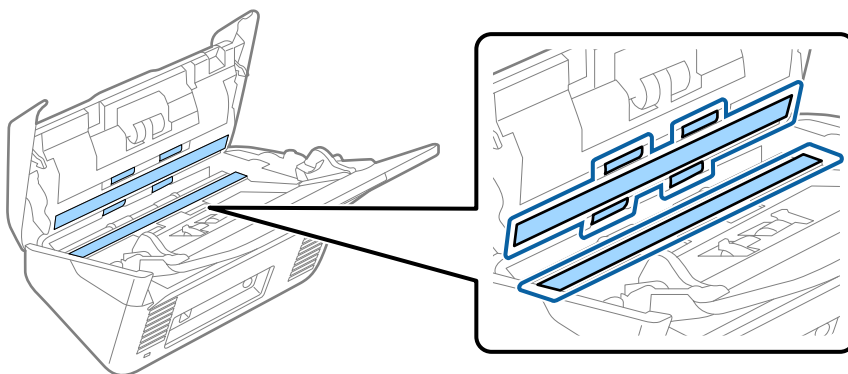
- ❑ 切勿使用酒精、稀釋劑或任何腐蝕性溶劑清潔掃描器。否則可能出現變形或變色。
- ❑ 切勿在掃描器上噴灑任何液體或潤滑劑。設備或電路損壞可能導致出現運行異常。
- ❑ 切勿打開掃描器外殼。

1. 按下  鍵以關閉掃描器。
2. 拔下掃描器上的 AC 變壓器。

3. 拉開護蓋解鎖桿，打開掃描器護蓋。



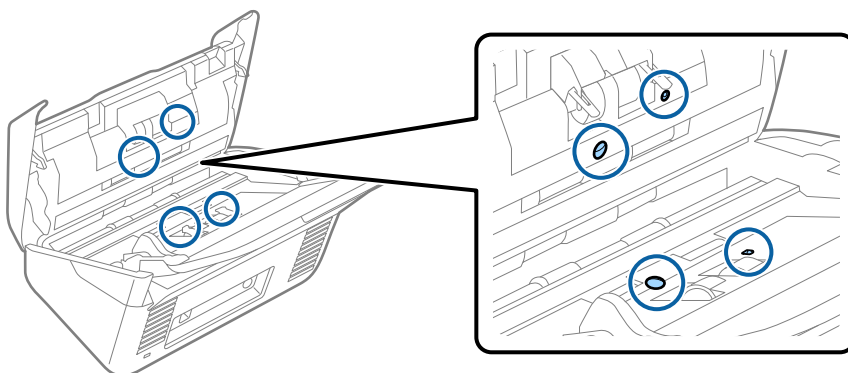
4. 使用軟布或 Epson 原廠清潔套件，擦淨掃描器護蓋底部內側的塑膠滾輪和玻璃表面上的污漬。



**!** 重要事項：

- ❑ 請勿大力按壓玻璃表面。
- ❑ 請勿使用刷子或硬質工具。玻璃上的劃痕可能影響掃描品質。
- ❑ 請勿在玻璃表面直接噴塗清潔劑。

5. 使用棉花棒擦淨感應器上的污漬。



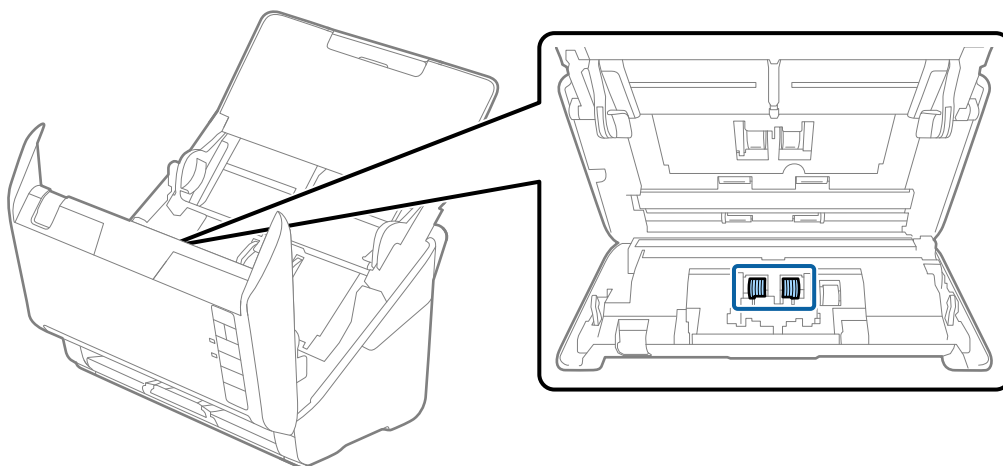


**重要事項：**

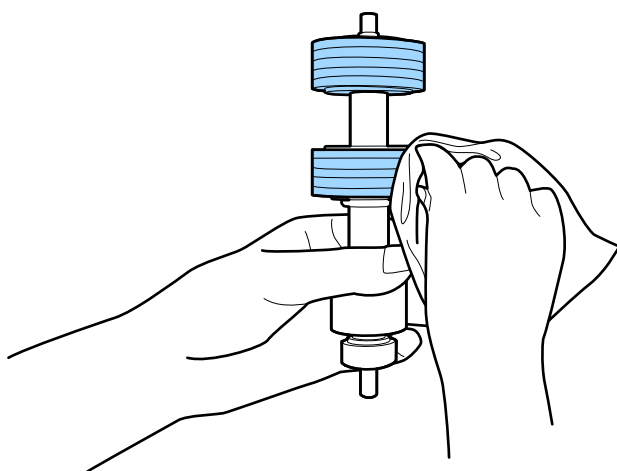
請勿在棉花棒上使用清潔劑之類的液體。

6. 打開護蓋，然後取出分紙滾輪。

詳細資訊，請參考「更換滾輪組裝套件」。



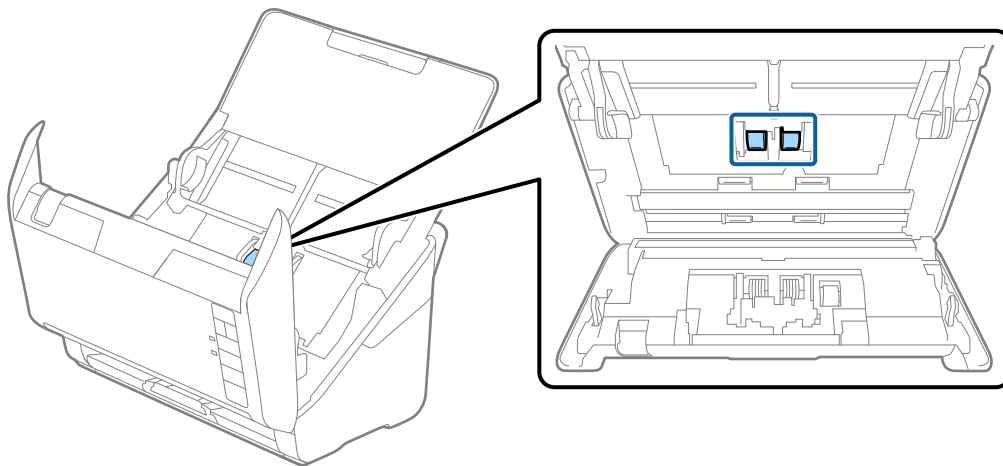
7. 使用 Epson 原廠清潔套件或沾濕的軟布擦除分紙滾輪上的灰塵。



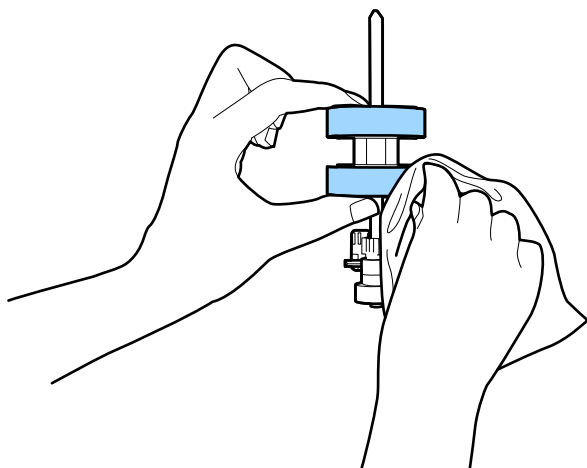
**重要事項：**

只能使用 Epson 原廠清潔套件或微濕的軟布清潔滾輪。使用乾軟布可能會導致滾輪表面損壞。

8. 打開護蓋，然後取出取紙滾輪。  
詳細資訊，請參考「更換滾輪組裝套件」。






9. 使用 Epson 原廠清潔套件或沾濕的軟抹擦除取紙滾輪上的灰塵。

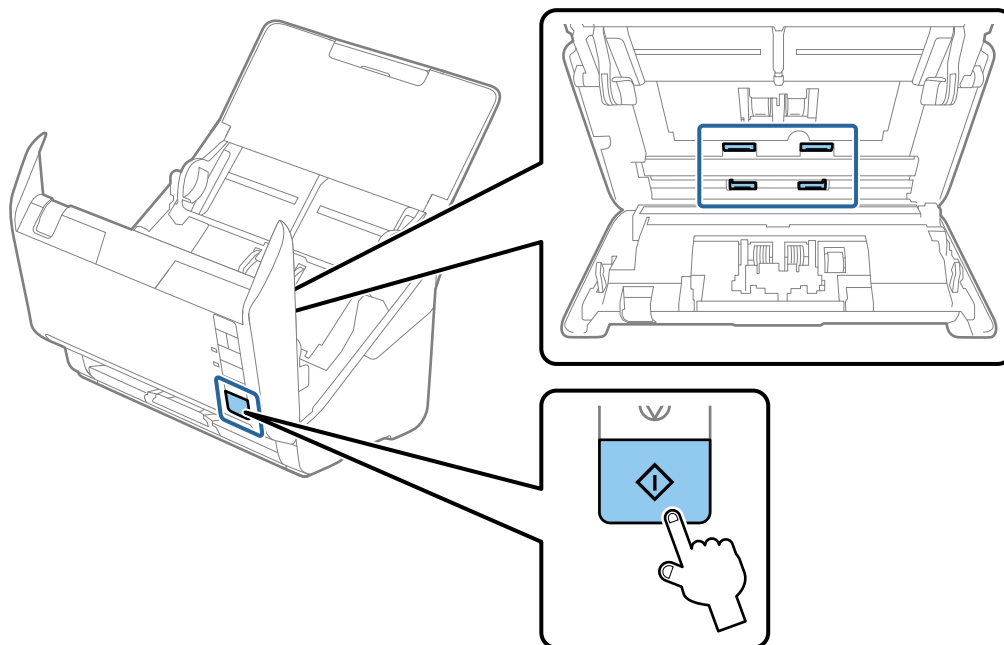


**重要事項：**

只能使用 Epson 原廠清潔套件或微濕的軟布清潔滾輪。使用乾軟布可能會導致滾輪表面損壞。

10. 插入 AC 變壓器，然後開啟掃描器電源。

11. 打開掃描器護蓋，同時按住  鍵至少兩秒。底部滾輪立即移動，隨後掃描器進入清潔模式。每按一下  鍵，滾輪略微旋轉。按幾下  鍵來旋轉滾輪。使用 Epson 原廠清潔套件或微濕的軟布在輓旋轉時清潔輓。重複此步驟，直到滾輪清潔為止。



**注意：**

操作滾輪時請小心，不要讓手或頭髮卡入機械裝置中。否則可能導致受傷。

12. 闔上掃描器護蓋。  
掃描器退出清潔模式。

**相關資訊**

- ➔ [第23頁 “清潔套件代碼”](#)
- ➔ [第146頁 “更換滾輪組裝套件”](#)

## 常規清潔後重設掃描次數

使用 Epson Scan 2 Utility 重置執行常規清潔後的掃描次數。

1. 開啟掃描器。
2. 開啟 Epson Scan 2 Utility。
  - Windows 10  
按下開始鍵，然後選取 [EPSON] > [Epson Scan 2 Utility]。
  - Windows 8.1/Windows 8  
[開始]畫面 > [應用程式] > [Epson] > [Epson Scan 2 Utility]。



❑ Windows 7/Windows Vista/Windows XP

按下開始鍵，然後選取[所有程式]（或[程式集]）> [EPSON]> [Epson Scan 2]> [Epson Scan 2 Utility]。

❑ Mac OS

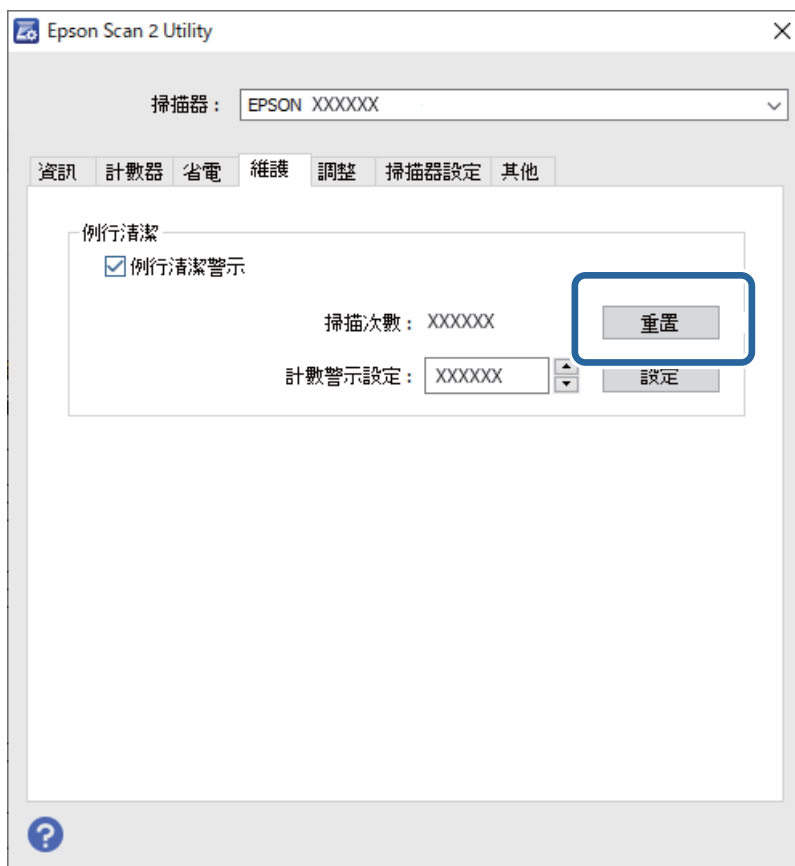
選取[前往]> [應用程式]> [Epson Software]> [Epson Scan 2 Utility]。

3. 按下 [維護] 標籤。

4. 在 [例行清潔] 上按下 [重置]。

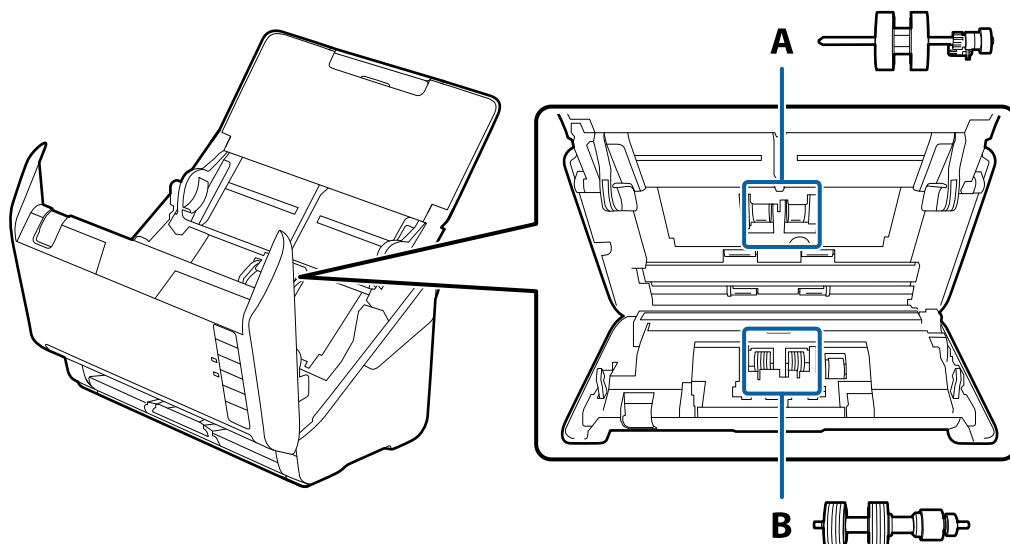
附註：

當未選取 [例行清潔警示] 時，您不可進行重置。




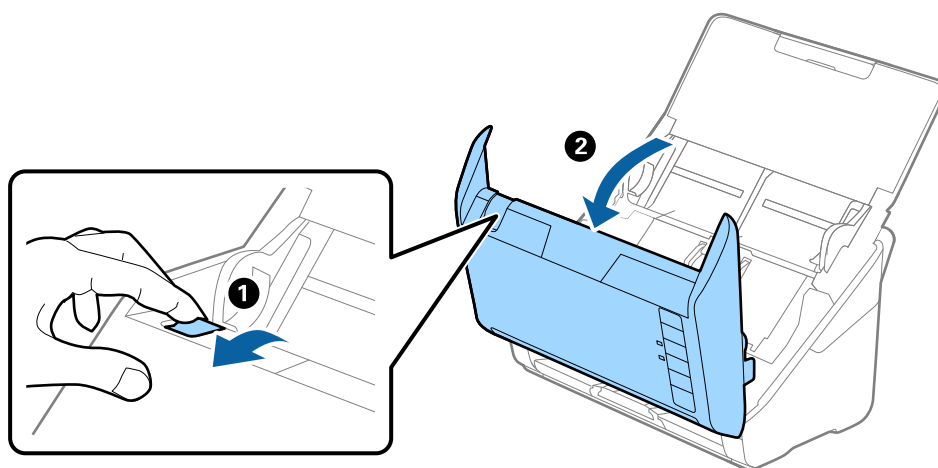
## 更換滾輪組裝套件

當掃描次數超出滾輪的使用壽命時，需要更換滾輪組裝套件（取紙滾輪和分紙滾輪）。當電腦畫面顯示更換訊息時，請依照以下步驟執行更換。

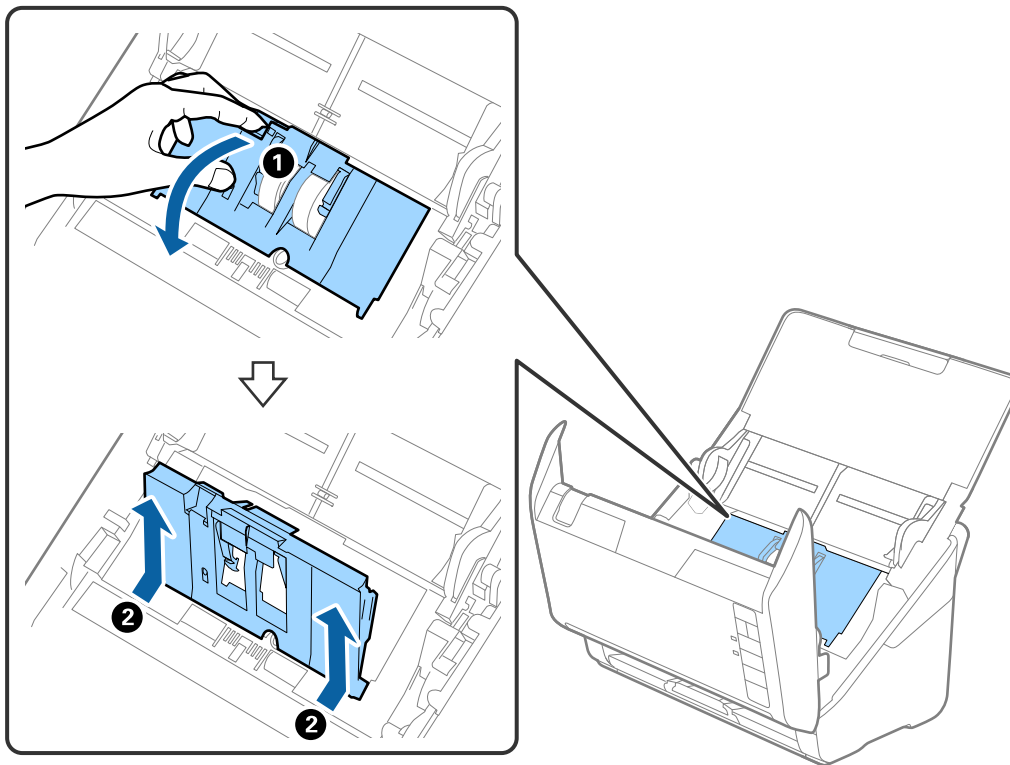


A：取紙滾輪，B：分紙滾輪

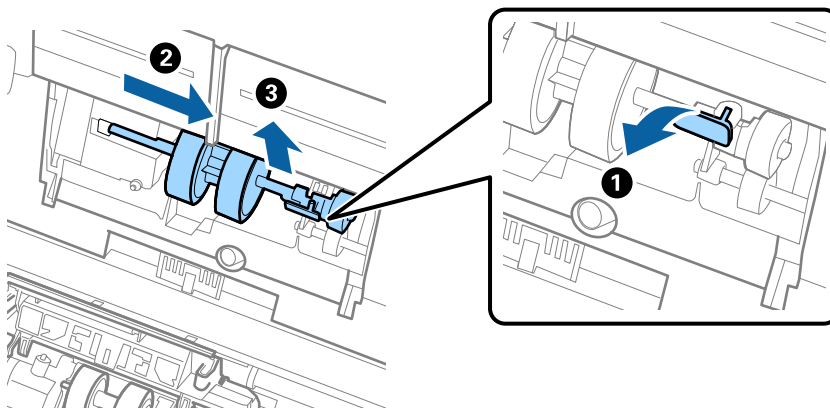
1. 按下  鍵以關閉掃描器。
2. 拔下掃描器上的 AC 變壓器。
3. 拉開控制桿，打開掃描器護蓋。



4. 打開取紙滾輪護蓋，然後滑動並取出護蓋。



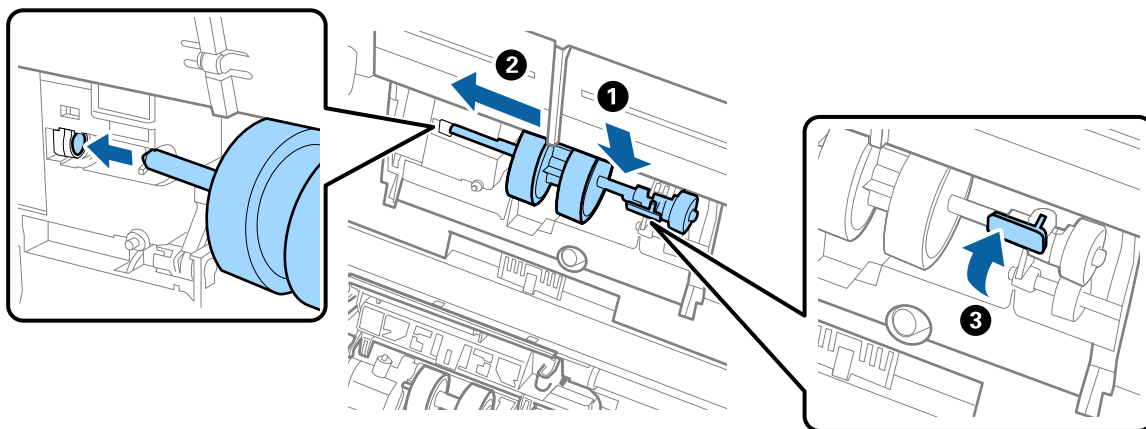
5. 拉下滾輪轉軸上的固定裝置，然後滑動並取出先前安裝的進紙滾輪。



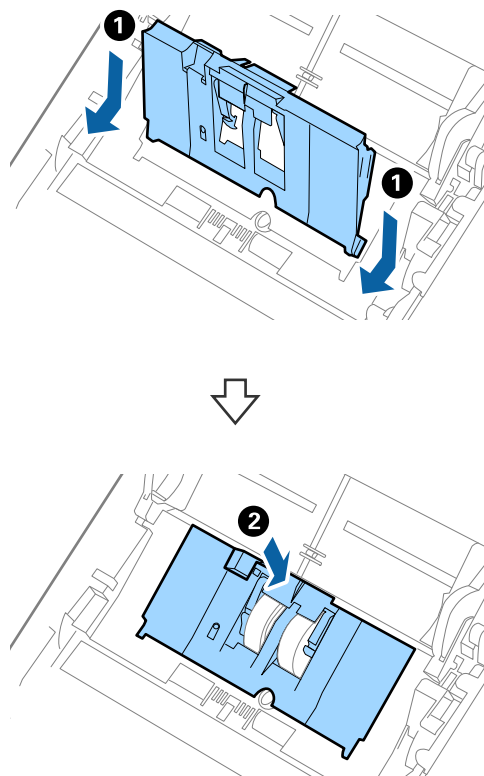
**重要事項：**

請勿用蠻力拉出取紙滾輪。否則可能損壞掃描器內側。

6. 按住固定裝置的同時，將新的取紙滾輪滑至左側，並插入掃描器的凹槽內。按下固定裝置以將其固定。

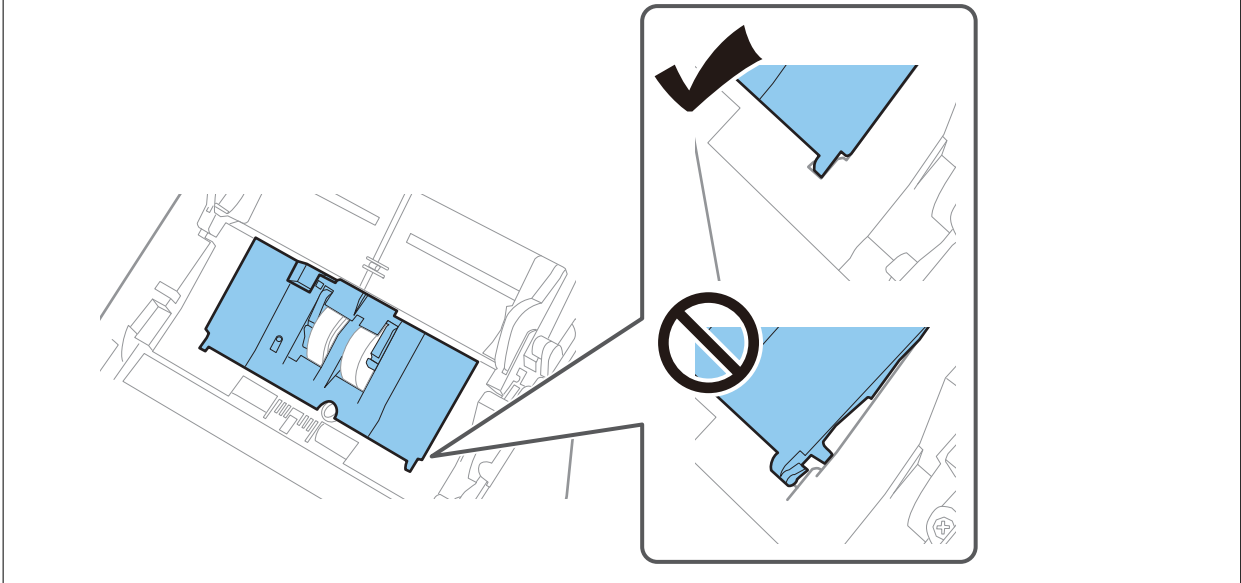


7. 將取紙滾輪護蓋邊緣放入溝槽中並滑動。闔緊護蓋。

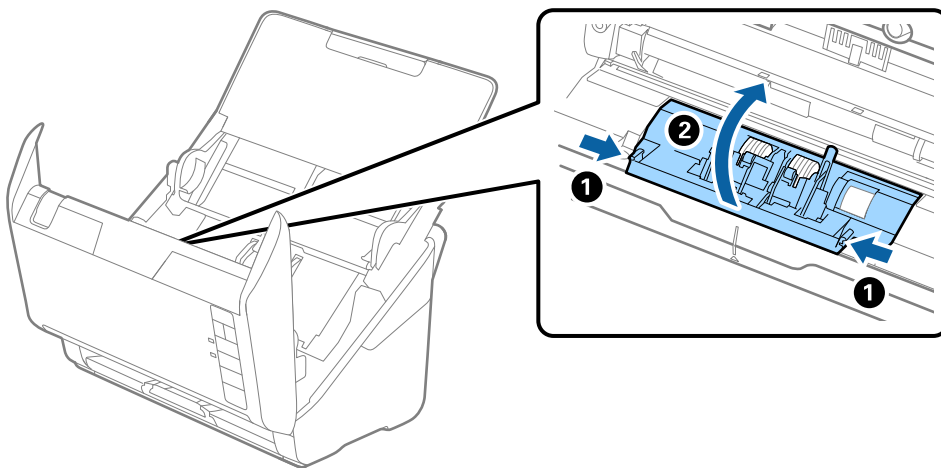


**!** 重要事項：

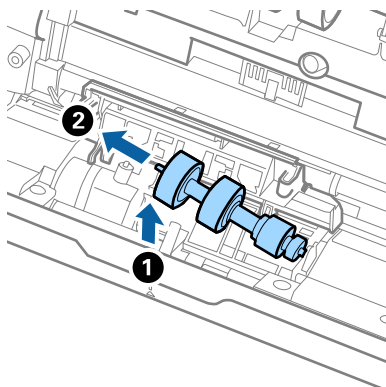
- ❑ 確定取紙滾輪護蓋已正確闔上。
- ❑ 如果護蓋無法闔上，請確保取紙滾輪已正確安裝。
- ❑ 如果其處於抬起位置，請勿安裝護蓋。



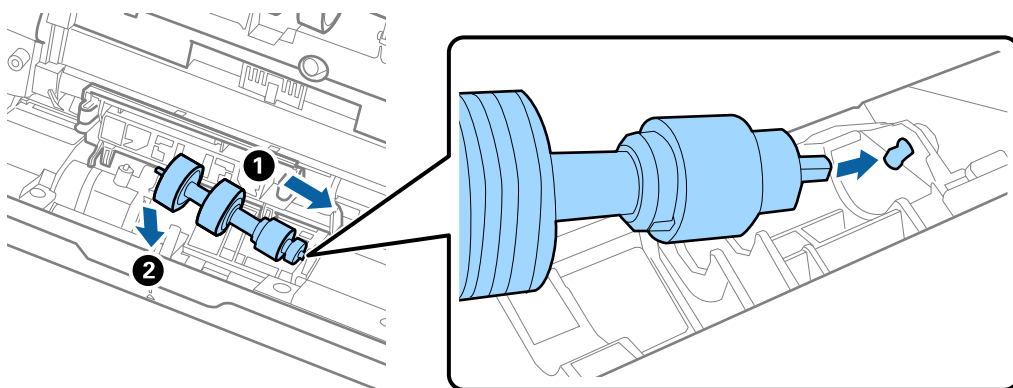
8. 按住分紙滾輪護蓋兩端的卡榫即可打開護蓋。



9. 抬起分紙滾輪的左側，然後滑動並取出先前安裝的分紙滾輪。



10. 將新的分紙滾輪轉軸插入右側的凹槽，然後放下滾輪。



11. 闔上分紙滾輪護蓋。



**重要事項：**

如果護蓋很難蓋上，請確定分紙滾輪安裝正確。

12. 闔上掃描器護蓋。
13. 插入 AC 變壓器，然後開啟掃描器電源。
14. 使用 Epson Scan 2 Utility 重設掃描次數。

附註：

棄置取紙滾輪和分紙滾輪時，請遵守當地主管機關的規定及法規。請勿自行拆解。

相關資訊

➔ [第22頁 “滾輪組裝套件代碼”](#)

## 更換輓後重設掃描次數

更換滾輪組裝套件後，透過 Epson Scan 2 Utility 重設掃描次數。

1. 開啟掃描器。

2. 啟動 Epson Scan 2 Utility。

❑ Windows 10

按下開始鍵，然後選取 [EPSON] > [Epson Scan 2 Utility]。

❑ Windows 8.1/Windows 8

[開始]畫面 > [應用程式] > [Epson] > [Epson Scan 2 Utility]。

❑ Windows 7/Windows Vista/Windows XP

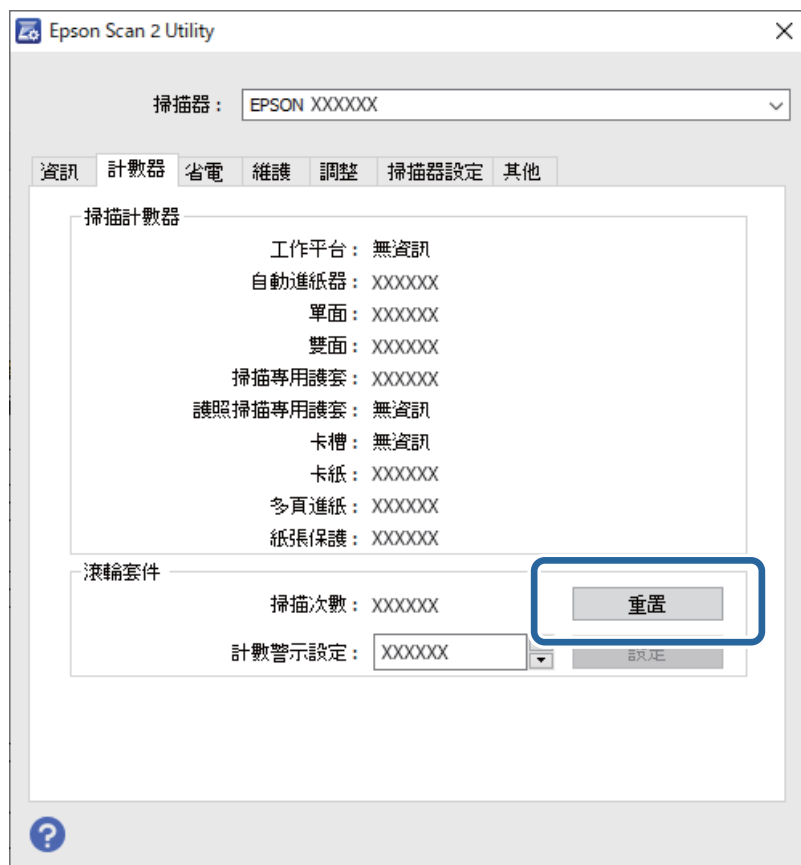
按下開始鍵，然後選取[所有程式]（或[程式集]） > [EPSON] > [Epson Scan 2] > [Epson Scan 2 Utility]。

❑ Mac OS

選取[前往] > [應用程式] > [Epson Software] > [Epson Scan 2 Utility]。

3. 按下 [計數器] 標籤。

4. 在 [滾輪套件] 上按下 [重置]。



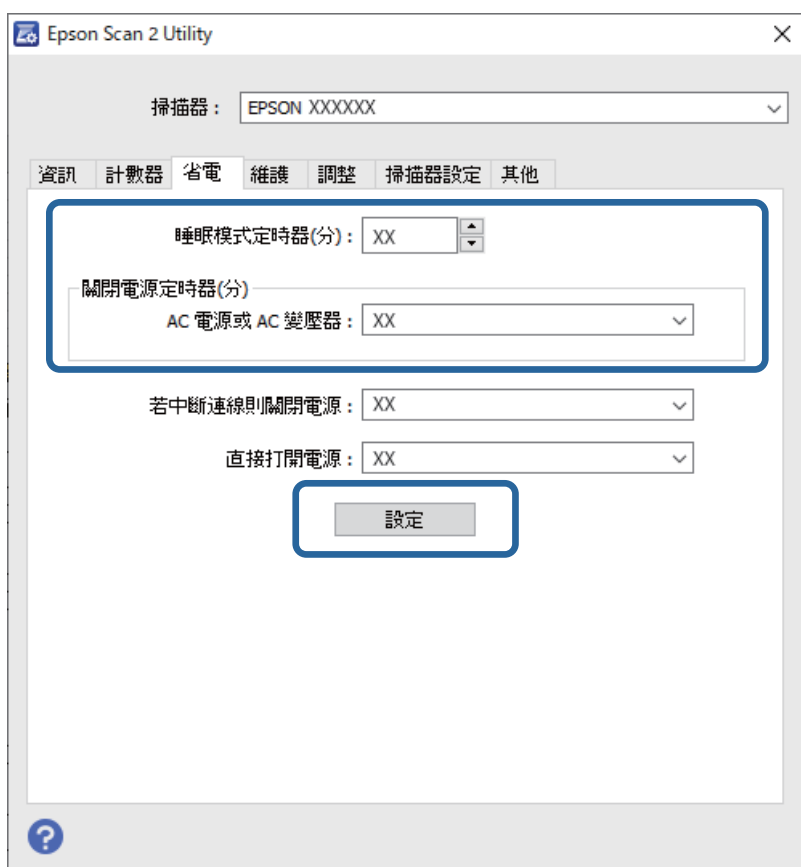
相關資訊

➔ [第146頁 “更換滾輪組裝套件”](#)

## 省電

當掃描器未執行操作時，您可以透過睡眠模式或自動關機模式來省電。您可以設定掃描器進入睡眠模式和自動關機前的時間週期。任何增加都將影響產品的能源效率。進行任何變更前，請先考慮環境問題。


1. 啟動 Epson Scan 2 Utility。
  - Windows 10  
按下開始鍵，然後選取 [EPSON] > [Epson Scan 2 Utility]。
  - Windows 8.1/Windows 8  
[開始]畫面 > [應用程式] > [Epson] > [Epson Scan 2 Utility]。
  - Windows 7/Windows Vista/Windows XP  
按下開始鍵，然後選取[所有程式]（或[程式集]） > [EPSON] > [Epson Scan 2] > [Epson Scan 2 Utility]。
  - Mac OS  
選取[前往] > [應用程式] > [Epson Software] > [Epson Scan 2 Utility]。
2. 按下 [省電] 標籤。
3. 設定 [睡眠模式定時器(分)] 或 [關閉電源定時器(分)]，然後按下 [設定]。

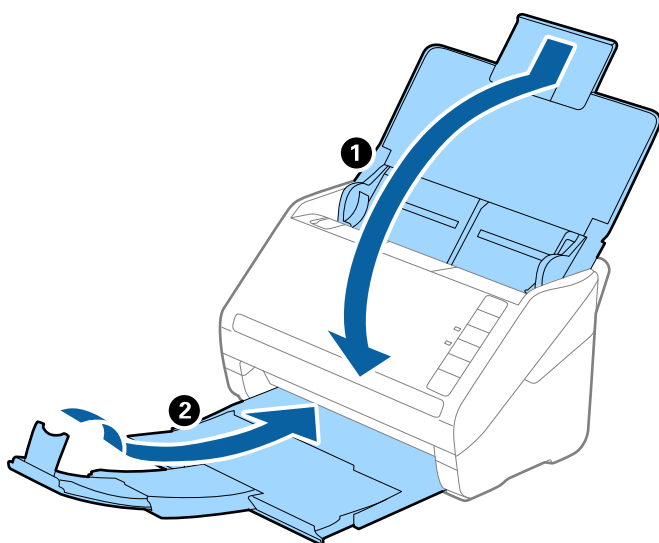




## 搬運掃描器

當您需要搬運掃描器進行維修時，請遵循以下步驟包裝掃描器。

1. 按下  鍵以關閉掃描器。
2. 拔下掃描器上的 AC 變壓器。
3. 移除 USB 連接線。
4. 闔上進紙托盤和出紙托盤。



**重要事項：**

務必妥善闔上出紙托盤；否則在搬運過程中可能會受到損壞。

5. 裝上掃描器隨附的包裝材料，然後將其重新裝入原包裝箱或堅固的箱子內。

## 更新應用程式和韌體

您可以透過更新應用程式和韌體，解決部分問題和改進或添加某些功能。務必確保您使用最新版本的應用程式和韌體。



**重要事項：**

更新時請勿關閉電腦或掃描器。

1. 確保掃描器已與電腦連線，且電腦已連線至網際網路。
2. 啟動 EPSON Software Updater，並更新應用程式或韌體。
  - Windows 10  
按下開始鍵，然後選取 [Epson Software] > [EPSON Software Updater]。

❑ Windows 8.1/Windows 8

在搜尋快速鍵中輸入應用程式名稱，然後選擇顯示的圖示。

❑ Windows 7

按下開始鍵，然後選取[所有程式]或[程式集] > [Epson Software] > [EPSON Software Updater]。

❑ Mac OS

選取 [Finder] > [前往] > [應用程式] > [Epson Software] > [EPSON Software Updater]。

附註：

如果您無法在清單中找到希望更新的應用程式，您將無法透過 EPSON Software Updater 更新。請在當地的 Epson 網站上檢查最新版本的應用程式。

<http://www.epson.com>

# 解決問題

掃描器問題.....	156
啟動掃描時出現的問題.....	156
進紙問題.....	157
掃描的影像問題.....	160
解除安裝和安裝應用程式.....	164

## 掃描器問題

### 掃描器燈號指示錯誤

如果掃描器燈號指示錯誤，檢查下列內容。

- 確保掃描器內無原稿被卡住。
- 當饋入多張原稿時，請打開 ADF 護蓋並取出原稿。然後闔上 ADF 蓋。
- 確保掃描器護蓋已闔上。
- 務必確保掃描器已正確連接至您的電腦。
- 確保已正確安裝 Epson Scan 2。
- 如果韌體更新失敗且掃描器進入復原模式，透過 USB 連線再次更新韌體。
- 關閉掃描器並再次開啟。如果問題仍存在，可能是掃描器故障，或掃描器裝置內的光源需要更換。請洽詢 Epson 授權服務中心。

#### 相關資訊

- ➔ [第19頁 “錯誤指示燈號”](#)
- ➔ [第159頁 “原稿經常卡在掃描器內”](#)

### 掃描器無法啟動

- 確保 AC 變壓器已牢牢連接掃描器和電源插座。
- 檢查電源插座是否正常運行。將另一台裝置插入電源插座，然後檢查是否可以將其啟動。

---

## 啟動掃描時出現的問題

### 無法從電腦啟動掃描

#### 掃描器無法透過 USB 連接

可考慮下列原因。

##### ■ USB 線纜未正確插入電源插座。

###### 解決方法

請將 USB 連接線牢固連接至掃描器與電腦。

##### ■ USB 集線器存在問題。

###### 解決方法

若正在使用 USB 集線器，請將掃描器直接連接至電腦。

### ■ USB 線纜或 USB 插座存在問題。

#### 解決方法

如果無法識別 USB 連接線，請變更連接埠，或更換 USB 連接線。

### ■ 掃描器已關閉。

#### 解決方法

確保掃描器已啟動。

此外，等到狀態燈號停止閃爍，表示掃描器已就緒，可執行掃描。

## 正確建立連線後仍無法掃描

### ■ 您的電腦上未安裝必要的應用程式。

#### 解決方法

確定已安裝以下應用程式：

- Document Capture Pro (Windows) 或 Document Capture (Mac OS)
- Epson Scan 2

如果未安裝應用程式，請重新安裝。

### ■ 工作未被指派至掃描器按鍵。

#### 解決方法

检查工作是否正確已指派至 Document Capture Pro (Windows) 或 Document Capture (Mac OS) 內的掃描器按鍵。

### ■ 如果您正在使用任何與 TWAIN 相容的程式，未選擇正確的掃描器作為來源設定。(Windows)

#### 解決方法

請確保您已從您的程式清單選取正確的掃描器。

---

## 進紙問題


### 饋入多份原稿（雙面進紙）

發生雙面進紙時檢查下列內容。

- 當原稿在掃描器內卡紙時，開啟掃描器護蓋，取出雲高，然後闔上掃描器護蓋。
- 檢查掃描影像，然後若有必要，再次掃描原稿。

若經常饋入多張原稿，請嘗試以下操作。

- 如果您放入不支援的原稿，掃描器可能一次會饋入多張原稿。
- 清潔掃描器內的滾輪。
- 減少一次放置的原稿數量。

□ 按下  鍵，放慢掃描速度。

□ 使用 [自動進紙模式] 並逐張掃描原稿。

當您使用 Document Capture Pro 時，您可按下 [掃描設定] 畫面上的 [細項設定] 鍵以開啟 Epson Scan 2 視窗。

#### 相關資訊

➔ [第158頁 “取出卡在掃描器中的原稿”](#)

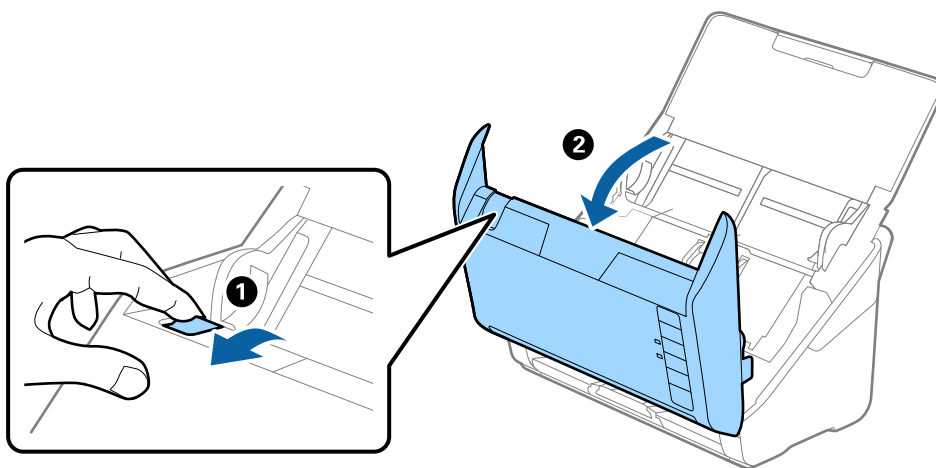
➔ [第84頁 “逐一掃描不同尺寸或類型的原稿 \(自動進紙模式\)”](#)

➔ [第140頁 “清潔掃描器內部”](#)

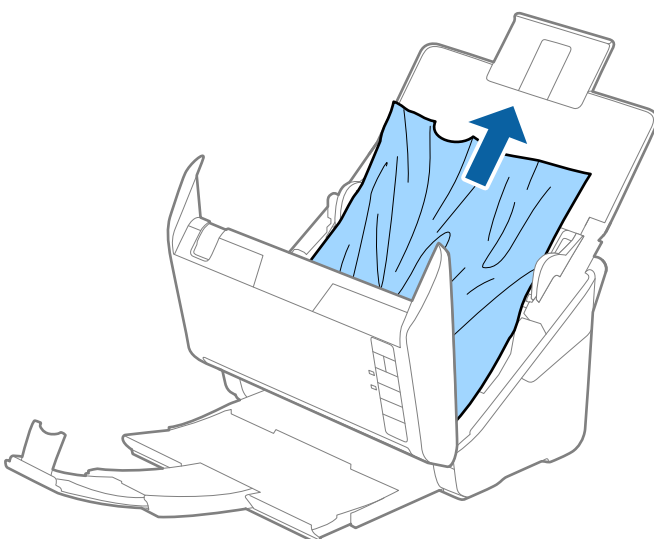
## 取出卡在掃描器中的原稿

如果原稿被卡在掃描器內，按照以下步驟將其移除。

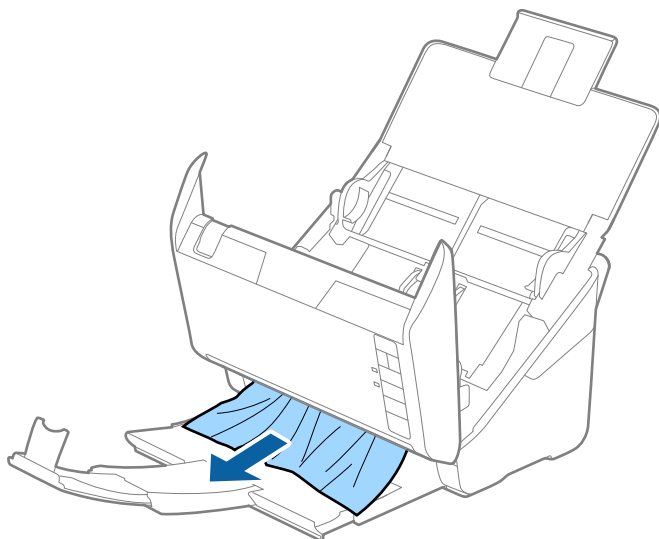
1. 取出進紙托盤內的所有剩餘原稿。
2. 拉開控制桿，打開掃描器護蓋。



3. 小心取出掃描器內的剩餘原稿。



4. 如果您無法向上拉出原稿，請依照箭頭方向從出紙托盤中拉出任何夾住的原稿。




**重要事項：**

確保掃描器內無紙張被卡住。

5. 闔上掃描器護蓋。

## 原稿經常卡在掃描器內

如果原稿經常在掃描器內被卡住，請嘗試以下操作。

- 按下  鍵，放慢掃描速度。
- 清潔掃描器內的滾輪。
- 如果退出的原稿卡在出紙托盤內，請收好出紙托盤且不要使用。

### 相關資訊

➔ [第140頁“清潔掃描器內部”](#)

## 紙張保護 無法正常工作

視乎原稿和您設定的級別，該功能可能無法正常工作。

- 選取 [關閉] 以在掃描塑料卡或後紙時停用此功能。
- 頻繁發生錯誤偵測時，調低此功能的級別。
- 若您的原稿已破損，檢查此功能已啟用。若其尚未啟用，則提高該功能的保護級別。

### 相關資訊

➔ [第125頁“設定文件保護功能”](#)

## 原稿污損

清潔掃描器內側。

### 相關資訊

➔ [第140頁 “清潔掃描器內部”](#)

## 連續掃描時掃描速度變慢

透過 ADF 連續掃描時，掃描速度變慢以防止掃描器機械裝置過熱和受損。但是，您仍可繼續掃描。要恢復正常掃描速度，讓掃描器待機至少 30 分鐘。關機後，掃描速度仍不會恢復。

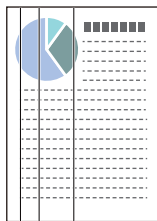
## 掃描耗時較長

- 依據掃描條件，例如高解析度、影像調整功能、檔案格式等，掃描速度可能變慢。
- 帶 USB 3.0 (SuperSpeed) 或 USB 2.0 (Hi-Speed) 連接埠的電腦可以比帶 USB 1.1 連接埠的電腦掃描得更快。如果您使用 USB 3.0 或 USB 2.0 連接埠連接掃描器，務必確保其滿足系統要求。
- 當使用安全軟體時，將 TWAIN.log 檔案排除在監控之外，或是將 TWAIN.log 設為唯讀檔案。關於安全軟體功能的更多資訊，請參考軟體隨附的說明和其他文件。TWAIN.log 檔案儲存在以下位置。  
C:\Users\ (使用者名稱) \AppData\Local\Temp

---

## 掃描的影像問題

### 從 ADF 掃描時出現直線



- 清潔 ADF。  
當垃圾或髒汙進入 ADF 時，影像中可能會出現直線。
- 清除附著在原稿的任何垃圾或髒汙。
- 使用 [偵測玻璃灰塵] 功能，在工作平台上偵測到髒汙時顯示提示訊息。  
選取 [掃描器設定] 索引標籤，然後從 Epson Scan 2 Utility 中的 [偵測玻璃污物] 選取 [開啟-高] 或 [開啟-低]。  
顯示提示時，使用原裝 Epson 清潔套件或軟布清潔掃描器內部的玻璃面。



附註：

- ❑ 根據髒汙狀態，可能無法正確偵測。
- ❑ 如果偵測無法正確個噢你做，請變更設定。  
如果未偵測到髒汙，請選取 [較高]。如果由於錯誤偵測而顯示提示，請選取 [較低] 或 [關閉]。

相關資訊

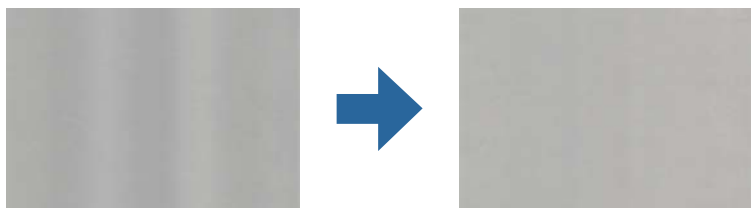
➔ [第140頁 “清潔掃描器內部”](#)

## 玻璃髒汙提示不消失

如果玻璃髒汙提示畫面在清潔掃描器內部後顯示，請再次檢查玻璃表面。如果玻璃上有划痕，它們可能會被偵測為玻璃髒汙。

需要更換玻璃部件。聯絡您當地的經銷商進行維修。

## 掃描影像中的色彩不均勻



如果掃描器遭受如直射陽光等強光，掃描器內的感應器會錯誤偵測光線，並且掃描影像中的色彩變得均勻。

- ❑ 變更掃描器的方位，避免強光照射到掃描前側。
- ❑ 移動掃描器至不會受到強光照射之處。

## 放大或縮小掃描影像

當放大或縮小掃描影像時，您可以透過在 Epson Scan 2 Utility 中的 [調整] 功能調整放大比。此功能僅限 Windows 可用。

附註：

Epson Scan 2 Utility 是掃描器軟體隨附的應用程式之一。

1. 啟動 Epson Scan 2 Utility。
  - ❑ Windows 10  
按下開始鍵，然後選取 [EPSON] > [Epson Scan 2 Utility]。
  - ❑ Windows 8.1/Windows 8  
在搜尋快速鍵中輸入應用程式名稱，然後選擇顯示的圖示。
  - ❑ Windows 7  
按下開始鍵，然後選取[所有程式]或[程式集] > [EPSON] > [Epson Scan 2] > [Epson Scan 2 Utility]。
2. 選擇 [調整] 標籤。

3. 使用 [擴展/收縮] 以調整掃描影像的放大比。
4. 按下 [設定] 以套用設定至掃描器。

## 影像背景中出現偏移

原稿背面的影像可能出現在掃描影像中。

- 當 [自動] 設為 [色彩]、[灰階] 或 [影像形式] 時。
  - 確定 [移除背景] 已在 Epson Scan 2 視窗中選擇。當您使用 Document Capture Pro 時，您可按下 [掃描設定] 畫面上的 [細項設定] 鍵以開啟視窗。  
按下 [進階設定] 索引標籤 > [移除背景]。
  - 確定已選擇 [文字加強]。  
Document Capture Pro (Windows)/Document Capture (Mac OS X)：按下 [掃描設定] > [文字加強]。  
Epson Scan 2：按下 [進階設定] 索引標籤 > [文字加強]。
- 當 [黑白] 設為 [影像形式] 時。  
確定已選擇 [文字加強]。  
Document Capture Pro (Windows)/Document Capture (Mac OS X)：按下 [掃描設定] > [文字加強]。  
Epson Scan 2：按下 [進階設定] 索引標籤 > [文字加強]。  
根據掃描影像的情況，按下 Epson Scan 2 視窗內的 [設定]，並嘗試調低 [邊緣增強] 或調高 [噪訊抑制等級]。

## 掃描影像或文字模糊

您可增加解析度或調整影像品質，以調整掃描影像或文字的外觀。

- 變更解析度，然後重新掃描。  
針對您所掃影像的目的，設定適當的解析度。
- 確定已選擇 [文字加強]。  
Document Capture Pro (Windows)/Document Capture (Mac OS X)：按下 [掃描設定] > [文字加強]。  
Epson Scan 2：按下 [進階設定] 索引標籤 > [文字加強]。
- 當 [黑白] 設為 [影像形式] 時。  
根據掃描影像的情況，按下 Epson Scan 2 視窗內的 [設定]，並嘗試調低 [邊緣增強] 或調高 [噪訊抑制等級]。
- 如果以 JPEG 格式進行掃描，請嘗試變更壓縮等級。  
Document Capture Pro (Windows)/Document Capture (Mac OS X)：按下 [儲存設定] 畫面上的 [選項]，然後變更 JPEG 的影像品質。  
Epson Scan 2：按下 [影像格式] > [選項]，然後變更 [影像品質]。

## 符合您的目的的建議解析度清單

請參閱表格，並針對您掃描影像的目的設定適當的解析度。

目的	解析度 (參考)
在螢幕上顯示 透過電子郵件傳送	最大 200 dpi
使用光學字元辨識 (OCR) 建立可搜尋文字的 PDF	200 至 300 dpi
使用印表機列印 透過傳真傳送	200 至 300 dpi

## 出現錯網圖案 (類似網狀的陰影)

如果原稿為印刷文件，掃描影像可能會出現錯網圖案 (類似網狀的陰影)。

- ❑ 確定 [去網紋] 已在 Epson Scan 2 視窗中選擇。當您使用 Document Capture Pro 時，您可按下 [掃描設定] 畫面上的 [細項設定] 鍵以開啟視窗。  
按下 [進階設定] 索引標籤 > [去網紋]。



- ❑ 變更解析度，然後重新掃描。

## 自動偵測原稿大小時，原稿邊緣未掃描

視原稿而定，自動偵測原稿大小時，原稿邊緣可能不會掃描到。

- ❑ 在 Epson Scan 2 視窗內調整 [尺寸設定為“自動”時的裁切位置]。當您使用 Document Capture Pro 時，您可按下 [掃描設定] 畫面上的 [細項設定] 鍵以開啟視窗。  
按下 [主要設定] 索引標籤 > [文件尺寸] > [設定]。在 [文件大小設定] 畫面中，選取 [尺寸設定為“自動”時的裁切位置]。
- ❑ 根據原稿而定，在使用 [自動偵測] 功能時，原稿區域可能未能正確偵測。從 [文件尺寸] 清單中選擇原稿的適當尺寸。

附註：

如果您希望掃描的原稿尺寸未在清單上，在 Epson Scan 2 視窗內手動建立該尺寸。當您使用 Document Capture Pro 時，您可按下 [掃描設定] 畫面上的 [細項設定] 鍵以開啟視窗。

按下 [主要設定] 索引標籤 > [文件尺寸]，然後選取 [自訂]。

## 無法正確辨識字元

請檢查下列項目以提高 OCR (光學字元辨識) 的辨識率。

- ❑ 檢查原稿是否放直。

- 使用文字清晰的原稿。下列原稿類型可能會影響文字辨別。
  - 已多次複製的原稿
  - 透過傳真接收的原稿（解析度較低）
  - 原稿上字母間隙或行距過小
  - 文字上有用儀器畫的線或底線的原稿
  - 帶手寫文字的原稿
  - 帶摺縫或皺摺的原稿
- 以熱感紙製造的紙張 (如收據) 可能隨使用時間或因摩擦而導致品質降低。這類紙張需儘速掃描。
- 儲存至 Microsoft® Office 或 [可搜尋的PDF] 檔案時，請確定選擇正確的語言。

## 無法解決掃描影像中的問題

如果您已嘗試所有解決方案卻仍未解決問題，請使用 Epson Scan 2 Utility 將應用程式設定進行初始化。

附註：

Epson Scan 2 Utility 是掃描器軟體隨附的應用程式之一。

1. 啟動 Epson Scan 2 Utility。
  - Windows 10  
按下開始鍵，然後選取 [EPSON] > [Epson Scan 2 Utility]。
  - Windows 8.1/Windows 8  
請在搜尋快速鍵中輸入應用程式名稱，然後選取顯示的圖示。
  - Windows 7  
按下開始鍵，然後選取 [所有程式] 或 [程式集] > [EPSON] > [Epson Scan 2] > [Epson Scan 2 Utility]。
  - Mac OS  
選取 [前往] > [應用程式] > [Epson Software] > [Epson Scan 2 Utility]。
2. 選取 [其他] 索引標籤。
3. 按下 [重置]。

附註：

若初始化未能解決問題，請解除安裝並重新安裝掃描器驅動程式 (Epson Scan 2)。

---

## 解除安裝和安裝應用程式

### 解除安裝應用程式

您可能需要在解決某些問題或是在升級作業系統時移除應用程式並重新安裝。以系統管理員身分登入電腦。若電腦提示您輸入系統管理員密碼，請輸入密碼。

## 為 Windows 解除應用程式安裝

1. 結束所有執行的應用程式。
2. 中斷掃描器與電腦的連線。
3. 打開控制台：
  - ❑ Windows 10  
在開始鍵上按右鍵，或按住開始鍵，然後選取[控制台]。
  - ❑ Windows 8.1/Windows 8  
選取[桌面] > [設定] > [控制台]。
  - ❑ Windows 7  
按下開始按鍵，選取[控制台]。
4. 選取 [程式集] 中的 [解除安裝程式]。
5. 選取要解除安裝的應用程式。
6. 按下 [解除安裝/變更] 或 [解除安裝]。  
附註：  
如果顯示「使用者帳戶控制」視窗，按下「繼續」。
7. 依照畫面上的指示進行操作。  
附註：  
可能顯示一條訊息，提示您重新啟動電腦。如顯示，務必確保選擇[我想要立即重新啟動我的電腦]，然後按下[完成]。

## 為 Mac OS 解除應用程式的安裝

附註：  
確保您已安裝 EPSON Software Updater。

1. 透過 EPSON Software Updater 下載解除安裝程式。  
下載解除安裝程式後，您無需每次解除安裝應用程式時再次下載。
2. 中斷掃描器與電腦的連線。
3. 要解除安裝掃描器驅動程式，選擇[系統偏好設定]，其位於 Apple 功能表 > [印表機與掃描器]（或[列印與掃描]、[列印與傳真]），然後將掃描器從已啟用的掃描器清單中移除。
4. 退出所有執行中的應用程式。
5. 選擇[前往] > [應用程式] > [Epson Software] > [解除安裝程式]。

6. 選擇您希望解除安裝的應用程式，然後按下「解除安裝」。



**重要事項：**

解除安裝程式將移除電腦上 Epson 掃描器的所有驅動程式。如果您使用多個 Epson 掃描器且您僅希望刪除部分驅動程式，則先將其全部刪除，然後再安裝必要的掃描器驅動程式。

**附註：**

如果您無法在應用程式清單中找到希望解除安裝的應用程式，您將不能透過解除安裝程式解除安裝。在此情況下，選取 [前往] > [應用程式] > [Epson Software]，選取您希望解除安裝的應用程式，然後將其拖曳至垃圾筒圖示處。

## 安裝您的應用程式

遵守下列步驟以安裝必要的應用程式。

**附註：**

- 以管理員身分登入電腦。若電腦提示您輸入管理員密碼，請輸入密碼。
- 重新安裝應用程式時，您需要先將其解除安裝。

1. 結束所有執行的應用程式。
2. 安裝掃描器驅動程式 (Epson Scan 2) 時，暫時中斷掃描器與電腦的連線。

**附註：**

在收到指示之前，請勿連接掃描器和電腦。

3. 按照以下網站的說明安裝應用程式。

<http://epson.sn>

**附註：**

對於 Windows 作業系統，您也可以使用掃描器隨附的軟體光碟。

# 技術規格

一般掃描器規格.....	168
體積與重量規格.....	169
電氣規格.....	169
環境規格.....	170
外接式掃描平台規格.....	170
系統需求.....	170

## 一般掃描器規格

附註：  
若有變更，恕不另行通知。

掃描器類型	饋紙式，單向雙面彩色掃描器
光電元件	CIS
有效像素	5,100×9,300，600 dpi 下 2,550×64,500，300 dpi 下
光源	RGB LED
掃描解析度	600 dpi（主掃描） 600 dpi（次掃描）
輸出解析度	50 至 1200 dpi (以 1 dpi 為增量)*1
文件尺寸	最大：215.9×6,096 mm (8.5×240 in.) 最小：50.8×50.8 mm (2×2 in.)
紙張輸入	面朝下放入
紙張輸出	正面向下退出
紙張容量	50 張紙，速度 80 g/m <sup>2</sup>
色深	彩色 <input type="checkbox"/> 內部每像素有 30 位元（內部每像素每色有 10 位元） <input type="checkbox"/> 外部每像素有 24 位元（外部每像素每色有 8 位元） 灰階 <input type="checkbox"/> 內部每像素有 10 位元 <input type="checkbox"/> 外部每像素有 8 位元 黑白 <input type="checkbox"/> 內部每像素有 10 位元 <input type="checkbox"/> 外部每像素有 1 位元
界面	SuperSpeed USB

\*1 您可以下列解析度掃描長紙。

- 1,346.0 mm (53 in.) 或更小：最高 600 dpi
- 5,461.0 mm (215 in.) 或更小：最高 300 dpi
- 6,096.0 mm (220 in.) 或更小：最高 200 dpi



## 體積與重量規格

體積*	寬：296 mm (11.7 英吋) 長：169 mm (6.7 英吋) 高：176 mm (6.9 英吋)
重量	約 3.7 kg (8.2 磅)

\* 不含突出零件與進紙托盤。

## 電氣規格

### 掃描器電氣規格

額定 DC 輸入供電電壓	DC 24 V
額定 DC 輸入電流	1 A
能耗	<input type="checkbox"/> 操作時：約 11 W <input type="checkbox"/> 待機模式：約 5.4 W <input type="checkbox"/> 睡眠模式下能耗：約 1.0 W <input type="checkbox"/> 關機：約 0.1 W

附註：  
歐洲的使用者如需耗電量的詳細資料，請參考以下網站。

<http://www.epson.eu/energy-consumption>

### AC 變壓器電氣規格

型號	A461H (AC 100—240 V) A462E (AC 220—240 V)
額定輸入電流	1 A
額定頻率範圍	50—60 Hz
額定輸出電源電壓	DC 24 V
額定輸出電流	1 A

附註：  
對於歐洲的使用者，請參閱下列網站以瞭解有關耗電量的詳細內容。

<http://www.epson.eu/energy-consumption>

## 環境規格

溫度	操作時	5 至 35 °C (41 至 95 °F)
	存放時	-25 至 60 °C (-13 至 140 °F)
濕度	操作時	15 至 80% (無凝結)
	存放時	15 至 85% (無凝結)
操作環境		一般辦公室或居家環境請避免在陽光直射下、靠近強烈光源或在灰塵較多的環境下操作本掃描器。

## 外接式掃描平台規格

界面	Hi-Speed USB	
額定 DC 輸入電源電壓	DC 24 V	
體積	寬：300 mm (11.8 英吋) 長：481 mm (18.9 英吋) 高：245 mm (9.6 英吋) 饋紙式掃描器和平台式掃描器一起組裝	
重量	約 1.1 kg (2.4 磅)	
溫度	操作時	10 至 35 °C (50 至 95 °F)
	存放時	-20 至 60 °C (-4 至 140 °F)
濕度	操作時	20 至 80% (無凝結)
	存放時	20 至 85% (無凝結)

## 系統需求

受支援的作業系統可能隨應用程式而不同。

Windows	Windows 10 (32 位元、64 位元) Windows 8.1 (32 位元、64 位元) Windows 8 (32 位元、64 位元) Windows 7 (32 位元、64 位元)
---------	---

Mac OS*1, *2	macOS Catalina macOS Mojave macOS High Sierra macOS Sierra OS X El Capitan OS X Yosemite
--------------	---

\*1 不支援 Mac OS 或後續版本的快速使用者切換。

\*2 不支援 Mac OS 的 UNIX 檔案系統 (UFS)。

# 標準與認證

歐洲型號的標準和核准.....	173
澳洲型號的標準和核准.....	173
美規.....	173

## 歐洲型號的標準和核准

### 產品和 AC 變壓器

以下型號帶有 CE 標記且符合所有適用的 EU 指令。詳細資訊，請造訪下列網站以存取完整的符合性聲明，其中包含了用於聲明符合性的參考指令和協調標準。

<http://www.epson.eu/conformity>

J382D

A461H, A462E

### 平台掃描器擴充座選項

以下型號帶有 CE 標記且符合所有適用的 EU 指令。詳細資訊，請造訪下列網站以存取完整的符合性聲明，其中包含了用於聲明符合性的參考指令和協調標準。

<http://www.epson.eu/conformity>

J381FBSD

## 澳洲型號的標準和核准

### 產品

EMC	AS/NZS CISPR32 B級
-----	-------------------

### AC 變壓器 (A461H)

安全性	AS/NZS 60950.1
EMC	AS/NZS CISPR32 B級

### 外接式掃描平台（選購品）

EMC	AS/NZS CISPR32 B級
-----	-------------------

## 美規

### 產品

EMC	FCC Part 15 Subpart B Class B CAN ICES-3 (B)/NMB-3 (B)
-----	---

AC 變壓器 (A461H)

安全	UL60950-1 CAN/CSA-C22.2 No.60950-1
EMC	FCC Part 15 Subpart B Class B CAN ICES-3 (B)/NMB-3 (B)

外接式掃描器擴充塢 (選購品)

EMC	FCC 第15篇第 B 子部 B 級 CAN/CSA-CEI/IEC CISPR 22 B 級
-----	--

---

## 何處取得協助

技術支援網站.....	176
聯絡 Epson 支援服務.....	176

## 技術支援網站

如需進一步的協助，請造訪下列 Epson 支援網站。請選取國家或地區，然後前往當地 Epson 網站的支援部分。網站也有提供最新的驅動程式、常見問題集、手冊或其他可下載的資料。

<http://support.epson.net/>

<http://www.epson.eu/support> (歐洲)

若 Epson 產品未正常運作且您無法解決問題，請洽 Epson 支援服務，以尋求協助。

---

## 聯絡 Epson 支援服務

### 聯絡 Epson 之前

若 Epson 產品未正常運作且您無法透過產品手冊內的疑難排解資訊解決問題，請洽 Epson 支援服務，以尋求協助。若以下未列出您所在地區的 Epson 支援，請洽詢購買產品的經銷商。

請提供下列資訊給 Epson 支援人員，以便更迅速地為您提供服務：

- 產品序號  
(序號標籤通常位於產品的背後。)
- 產品型號
- 產品軟體版本  
(按下產品軟體中的 [關於]、[版本資訊] 或類似的按鍵。)
- 電腦的品牌和型號
- 電腦作業系統名稱和版本
- 您通常用來搭配這項產品的軟體應用程式的名稱及版本

附註：

視產品而定，傳真的撥號清單資料及/或網路設定可能已儲存於產品的記憶體內。資料及/或設定可能會因產品故障或維修而遺失。Epson 對於任何資料遺失、備份或復原資料及/或設定概不負責，即使是在保固期內。我們建議您自行備份資料或作筆記。

### 歐洲使用者的輔助說明

請檢查您的泛歐保固文件，查看如何聯絡 Epson 支援。

### 台灣使用者的輔助說明

提供資訊、支援與服務的Epson網站：

全球資訊網

<http://www.epson.com.tw>

您可在Epson網站上獲得有關產品規格的資訊、驅動程式下載以及詢問產品問題。



### Epson 諮詢服務

電話：+886-2-80242008

我們的諮詢服務團隊會透過電話協助您解決下列問題：

- 銷售點查詢及產品資訊
- 產品使用上的問題
- 關於維修服務與保固的詢問

維修服務中心：

<http://www.tekcare.com.tw/branchMap.page>

捷修網股份有限公司為Epson原廠授權的維修服務中心。

## 澳洲使用者的輔助說明

澳洲 Epson 公司致力提供您高品質的客戶服務，除了您的產品說明文件外，我們並提供下列取得資訊的方式：

網址

<http://www.epson.com.au>

歡迎進入 Epson 澳洲全球資訊網，這裡有值得您造訪的精彩內容！網站上提供驅動程式下載區、Epson 聯絡窗口、新產品資訊及技術支援 (電子郵件)。

### Epson 諮詢服務

電話：1300-361-054

Epson 諮詢服務是確保我們客戶能獲得必要資訊的最後備援，諮詢服務的接線人員會協助您安裝、設定及操作您的 Epson 產品。我們的售前諮詢服務人員也會提供新的 Epson 產品的印刷品資料，並告知客戶距離最近的經銷商或服務中心地點，各種問題都可在此獲得解答。

我們建議您在撥打電話前先準備好所有相關資訊，您準備的資訊越充足，我們就能越快協助您解決問題。這裡所指的資訊包括您的 Epson 產品說明文件、電腦類型、作業系統、應用程式，以及任何您覺得有必要的資訊。

### 產品搬運

Epson 建議保留產品包裝，以便未來搬運之用。

## 新加坡使用者的輔助說明

提供資訊來源、協助與服務的新加坡 Epson 網站：

全球資訊網

<http://www.epson.com.sg>

產品規格資訊、驅動程式下載、常見問答集 (FAQ)、銷售點查詢，以及透過電子郵件的技術支援。

### Epson 諮詢服務

免付費電話：800-120-5564

我們的諮詢服務團隊會透過電話協助您解決下列問題：

- 銷售點查詢及產品資訊
- 產品使用或疑難排解問題
- 關於維修服務與保固的詢問

## 泰國使用者的輔助說明

提供資訊、支援與服務的 Epson 網站：

全球資訊網

<http://www.epson.co.th>

產品規格資訊、驅動程式下載、常見問答集 (FAQ) 及電子郵件諮詢。

Epson 客服中心

電話：66-2685-9899

電子郵件：support@eth.epson.co.th

我們的客服中心團隊會透過電話協助您解決下列問題：

- 銷售點查詢及產品資訊
- 產品使用上的問題
- 關於維修服務與保固的詢問

## 越南使用者的輔助說明

提供資訊、支援與服務的 Epson 網站：

Epson 服務中心

65 Truong Dinh Street, District 1, Ho Chi Minh City, Vietnam.

電話 (胡志明市)：84-8-3823-9239、84-8-3825-6234

29 Tue Tinh, Quan Hai Ba Trung, Hanoi City, Vietnam

電話 (河內市)：84-4-3978-4785、84-4-3978-4775

## 印尼使用者的輔助說明

提供資訊、支援與服務的 Epson 網站：

全球資訊網

<http://www.epson.co.id>

- 提供產品規格資訊、驅動程式下載的網站：
- 常見問答集 (FAQ)、銷售點查詢，以及透過電子郵件的問題答覆

### Epson 熱線

電話：+62-1500-766

傳真：+62-21-808-66-799

我們的專線團隊會透過電話或傳真協助您解決下列問題：

銷售點查詢及產品資訊

技術支援

### Epson 服務中心

省	公司名稱	地址	電話 電子郵件
DKI JAKARTA	ESS JAKARTA MANGGADUA	Ruko Mall Mangga Dua No. 48 Jl. Arteri Mangga Dua, Jakarta Utara - DKI JAKARTA	(+6221) 62301104 jkt-admin@epson-indonesia.co.id
NORTH SUMATERA	ESC MEDAN	Jl. Bambu 2 Komplek Graha Niaga Nomor A-4, Medan - North Sumatera	(+6261) 42066090 / 42066091 mdn-adm@epson-indonesia.co.id
WEST JAWA	ESC BANDUNG	Jl. Cihampelas No. 48 A Bandung Jawa Barat 40116	(+6222) 4207033 bdg-admin@epson-indonesia.co.id
DI YOGYAKARTA	ESC YOGYAKARTA	YAP Square, Block A No. 6 Jl. C Simanjutak Yogyakarta - DIY	(+62274) 581065 ygy-admin@epson-indonesia.co.id
EAST JAWA	ESC SURABAYA	Hitech Mall Lt. 2 Block A No. 24 Jl. Kusuma Bangsa No. 116 - 118 Surabaya - JATIM	(+6231) 5355035 sby-admin@epson-indonesia.co.id
SOUTH SULAWESI	ESC MAKASSAR	Jl. Cendrawasih NO. 3A, kunjung mae, mariso, MAKASSAR - SULSEL 90125	(+62411) 8911071 mksr-admin@epson-indonesia.co.id
WEST KALIMANTAN	ESC PONTIANAK	Komp. A yani Sentra Bisnis G33, Jl. Ahmad Yani - Pontianak Kalimantan Barat	(+62561) 735507 / 767049 pontianak-admin@epson-indonesia.co.id
RIAU	ESC PEKANBARU	Jl. Tuanku Tambusai No.459A Pekanbaru Riau	(+62761) 8524695 pkb-admin@epson-indonesia.co.id
DKI JAKARTA	ESS JAKARTA SUDIRMAN	Wisma Keiai Lt. 1 Jl. Jenderal Sudirman Kav. 3 Jakarta Pusat - DKI JAKARTA 10220	(+6221) 5724335 ess@epson-indonesia.co.id
EAST JAWA	ESS SURABAYA	Ruko Surya Inti Jl. Jawa No 2-4 Kav. 29 Surabaya - Jawa Timur	(+6231) 5014949 esssby@epson-indonesia.co.id
BANTEN	ESS SERPONG	Ruko Mall WTC Matahari No. 953, Serpong-Banten	(+6221) 53167051 / 53167052 esstag@epson-indonesia.co.id
CENTRAL JAWA	ESS SEMARANG	Komplek Ruko Metro Plaza Block C20 Jl. MT Haryono No 970 Semarang - JAWA TENGAH	(+6224) 8313807 / 8417935 esssmg@epson-indonesia.co.id

省	公司名稱	地址	電話 電子郵件
EAST KALIMANTAN	ESC SAMARINDA	Jl. KH. Wahid Hasyim (M. Yamin) Kelurahan Sempaja Selatan Kecamatan Samarinda UTARA - SAMARINDA - KALTIM	(+62541) 7272904 escsmd@epson-indonesia.co.id
SOUTH SUMATERA	ESC PALEMBANG	Jl. H.M Rasyid Nawawi No. 249 Kelurahan 9 Ilir Palembang Sumatera Selatan	(+62711) 311330 escplg@epson-indonesia.co.id
EAST JAVA	ESC JEMBER	Jl. Panglima Besar Sudirman Ruko no.1D Jember-Jawa Timur (Depan Balai Penelitian & Pengolahan Kakao)	(+62331) 488373 / 486468 jmr-admin@epson-indonesia.co.id
NORTH SULAWESI	ESC MANADO	Tekno Megamall Lt LG 11 TK 21, Kawasan Megamas Boulevard, Jl Piere Tendean, Manado - SULUT 95111	(+62431) 8890996 MND-ADMIN@EPSON-INDONESIA.CO.ID

如為其他未列於此處的城市，請撥打以下專線：08071137766。

## 香港使用者的輔助說明

在香港的使用者如需取得技術支援和其他售後服務，歡迎聯繫愛普生香港有限公司。

### 網際網路首頁

<http://www.epson.com.hk>

愛普生香港有限公司同時提供中英文兩種版本的網站，方便使用取得下列資訊：

- 產品資訊
- 常見問答集 (FAQ)
- 最新版的 Epson 產品驅動程式

### 技術支援專線

您也可以透過以下電話和傳真號碼聯絡我們的技術人員：

電話：852-2827-8911

傳真：852-2827-4383

## 馬來西亞使用者的輔助說明

提供資訊、支援與服務的 Epson 網站：

### 全球資訊網

<http://www.epson.com.my>

- 提供資訊、驅動程式下載的網站：
- 常見問答集 (FAQ)、銷售點查詢，以及透過電子郵件的問題答覆

#### Epson 客服中心

電話：+60 1800-8-17349

- 銷售點查詢及產品資訊
- 產品使用上的問題
- 關於維修服務與保固的詢問

#### 總公司

電話：603-56288288

傳真：603-5628 8388/603-5621 2088

## 印度使用者的輔助說明

提供資訊、支援與服務的 Epson 網站：

#### 全球資訊網

<http://www.epson.co.in>

您可在 Epson 網站上獲得有關產品規格的資訊、驅動程式下載以及詢問產品問題。

#### 服務電話

- 服務、產品資訊及訂購耗材 (BSNL 專線)

免付費電話：18004250011

服務時間為星期一至星期六 (國定假日除外) 上午 9 時至下午 6 時

- 服務 (CDMA 與行動使用者)

免付費電話：186030001600

服務時間為星期一至星期六 (國定假日除外) 上午 9 時至下午 6 時

## 菲律賓使用者的輔助說明

在菲律賓的使用者如需取得技術支援和其他售後服務，歡迎透過以下電話/傳真號碼及電子郵件聯絡菲律賓 Epson 公司：

#### 全球資訊網

<http://www.epson.com.ph>

產品規格資訊、驅動程式下載、常見問答集 (FAQ)，以及透過電子郵件的問題回覆。

#### 菲律賓 Epson 顧客服務

免付費電話 (PLDT)：1-800-1069-37766

免付費電話 (Digital)：1-800-3-0037766

馬尼拉大都會：(+632)441-9030

網站：<https://www.epson.com.ph/contact>

電子郵件：customer-care@epc.epson.com.ph

服務時間為星期一至星期六 (國定假日除外) 上午 9 時至下午 6 時

我們的客服團隊會透過電話協助您解決下列問題：

- 銷售點查詢及產品資訊
- 產品使用上的問題
- 關於維修服務與保固的詢問

菲律賓 Epson 公司

外線：+632-706-2609

傳真：+632-706-2663