

使用説明書

Multimedia Projector

EB-4955WU

EB-4950WU

EB-4855WU

EB-4850WU

EB-4770W

EB-4750W



EB-4650

EB-4550





說明書中符號的意義

• 安全使用須知

本文件和投影機均使用圖像符號來顯示安全使用投影機的方法。
請了解並遵守注意事項的符號，避免造成人身傷害和財產損失。

 警告	本符號代表若有疏忽，可能因錯誤操作而造成人身傷害或 甚至死亡的注意事項。
 注意	本符號代表若有疏忽，可能因錯誤操作而造成人身傷害或 外傷的注意事項。

• 一般資訊使用須知

注意	表示如果不採取足夠的措施可能引起投影機的損壞和人身傷害的內容。
	表示方便用戶使用的一些相關資訊。
	表示可以找到相關主題詳細資訊的所在頁。
	表示在該符號前或有劃底線的用語在詞彙表中作了說明。請參閱“附錄”章節中的“詞彙表”一節說明。  “用語解說” 第139頁
[名稱]	表示在遙控器或操作面板上按鈕的名稱。 實例：[Esc] 鈕
選單名稱	指出配置選單項目。 實例： 從 影像 選擇 亮度 。 影像 - 亮度

說明書中符號的意義 2

簡介

各部件的名稱和功能 8

前端/上方	8
後	9
介面	9
底面	10
操作面板	11
遙控器	12
更換遙控器電池	13
遙控器操作範圍	14

準備投影機

安裝投影機 17

安裝需求	17
屏幕設定	18
調整投影畫面上影像的位置	19
顯示測試圖樣	19
調整投影影像的位置 (鏡頭移動)	20
調整影像大小	22
修正聚焦	22
調整影像位置	22
調整水平傾斜角度	23
ID 設定	23
設定投影機 ID	23
檢查投影機 ID	24
設定遙控器 ID	24
設定時間	24

連接設備 26

連接電腦	26
連接影像源	27

連接外部設備	30
連接 LAN 纜線	31
安裝無線 LAN 組件	32
安裝纜線蓋	33
安裝	33

基本用法

投影影像 36

自動偵測輸入信號並變更投影的影像 (訊源搜尋)	36
用遙控器切換至目標影像	37
調整音量	37

調整投影的影像 38

修正失真投影影像	38
水平垂直梯形修正	38
Quick Corner	39
弧形修正	40
點修正	41
選擇投影品質 (選擇顏色模式)	42
投影 3D 影像 (僅適用於 EB-4955WU/EB-4950WU/EB-4855WU/EB-4850WU)	42
變更投影影像的長寬比	43
變更方法	43
調整影像	46
色相、飽和度和明亮度調整	46
灰度係數調整	46
從多部投影機進行投影時修正顏色差異	47
修正步驟摘要	47
修正	48

實用的功能

投影功能 50

同時投影兩個影像 (Split Screen)	50
操作步驟	50

分割畫面投影期間的限制	52
暫時隱藏影像與聲音 (A/V靜音)	52
靜止影像 (靜止)	53
放大部分影像 (E 變焦)	53
儲存用戶標識	54
記憶功能	56
保存/載入/刪除記憶	56
排程功能	58
儲存排程	58
設定方法	58
編輯排程	59
安全功能	61
管理使用者 (密碼保護)	61
密碼保護的類型	61
設定密碼保護	61
輸入密碼	62
限制操作	62
操作鎖定	63
遙控器按鈕鎖定	63
防盜鎖	64
安裝線鎖	64

配置選單

使用配置選單	66
功能一覽表	67
配置選單表	67
網路選單	68
影像選單	69
信號選單	70
設定選單	72
擴展選單	73
網路選單	75

操作網路選單的注意事項	76
螢幕小鍵盤操作	76
基本選單	77
無線 LAN 選單	77
安全性選單	78
有線LAN選單	80
郵件選單	80
其他選單	81
重設選單	81
資訊選單 (僅供顯示)	82
重設選單	83

故障排除

使用說明	85
解決故障問題	86
如何判讀指示燈	86
當指示燈未能提供幫助時	90
與影像有關的問題	91
沒有影像出現	91
無法顯示移動影像	91
投影自動停止	92
顯示不支援。訊息	92
顯示無信號。訊息	92
映像模糊、失焦或失真	93
影像失真或扭曲	93
影像被截斷 (過大) 或縮小，或長寬比不合，或影像顛倒	94
影像顏色不正確	95
影像一片黑暗	95
投影開始時的問題	96
投影機無法開機	96
其他問題	97
聽不到聲音或聲音微弱	97
遙控器不起作用	97
外部監視器無法顯示影像	98
我要變更訊息和選單的語言	98

即使投影機發生問題也沒有收到電郵	99
此時會顯示保存時間的電池電量偏低。	99
無法使用網路瀏覽器變更設定	99
關於 Event ID	100
維修	
<hr/>	
清潔	102
清潔投影機表面	102
清潔鏡頭	102
清潔空氣濾網	102
清潔空氣濾網	102
消耗品的更換	105
更換燈泡	105
燈泡更換期	105
如何更換燈泡	105
重設燈時	108
更換空氣濾網	108
空氣濾網更換期	108
如何更換空氣濾網	108
運送注意事項	110
近距離搬動	110
運送時	110
準備包裝	110
包裝與運送注意事項	110
影像維護	111
面板合光調整	111
顏色均勻度	112

附錄

網路功能	115
使用 Quick Wireless Connection USB Key	115
監視及控制	116
關於 EasyMP Monitor	116
關於 Message Broadcasting	116
使用網路瀏覽器變更設定 (Web 控制)	116
投影機設定	116
顯示 Web 控制畫面	116
使用郵件通知功能報告問題	117
讀取錯誤通知郵件	117
使用 SNMP 進行管理	118
顯示 Web Remote 畫面	118
ESC/VP21 指令	119
指令表	119
電纜配線	119
關於 PJLink	120
關於 Crestron RoomView®	121
從電腦操控投影機	121
選購件及消耗品	125
選購件	125
消耗品	125
投影屏大小及投影距離	126
投影距離 (適用於 EB-4955WU/EB-4950WU/EB-4855WU/EB-4850WU/EB-4770W)	126
投影距離 (適用於 EB-4750W)	128
投影距離 (適用於 EB-4650/EB-4550)	130
支援的監視器顯示	132
可支援的解析度	132
電腦信號 (類比 RGB)	132
分量視頻	132
複合視頻	132

從 HDMI 埠和 DisplayPort 輸入信號 (EB-4955WU/EB-4950WU/EB-4855WU/
EB-4850WU/EB-4770W/EB-4750W) 133

從 HDMI 埠和 DisplayPort 輸入信號 (EB-4650/EB-4550) 133

規則 134

 投影機一般規格 134

外形尺寸圖 138

用語解説 139

一般注意事項 141

 商標和著作權 141

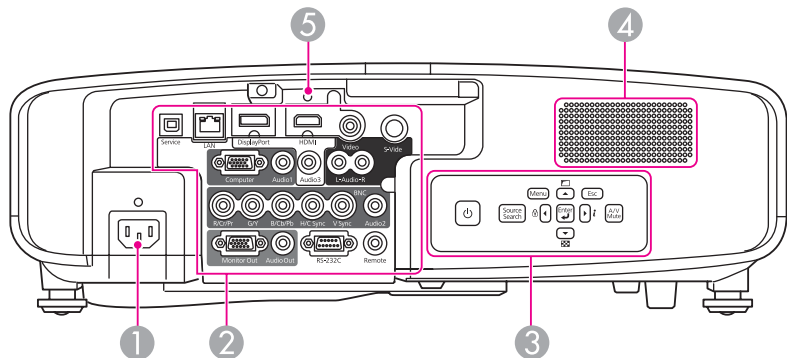
索引 142



簡介

本章說明各部件名稱。

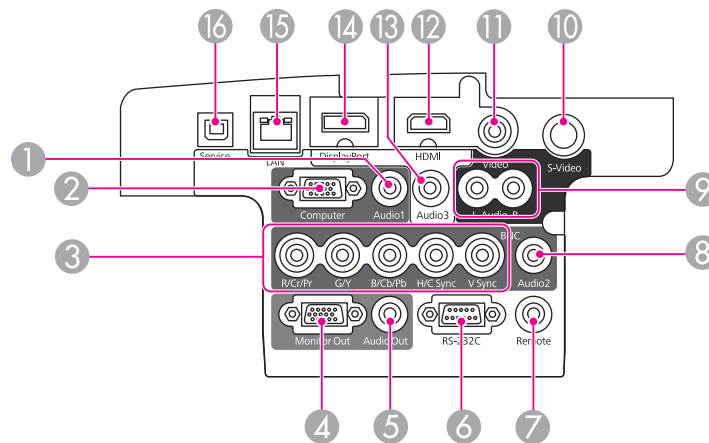
後



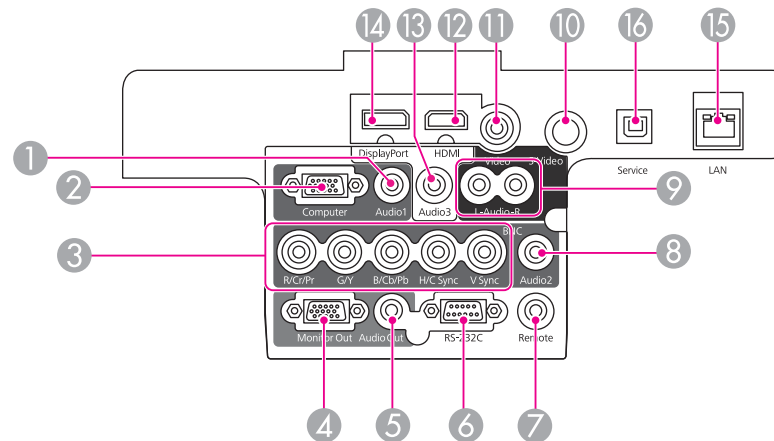
名稱	功能
1 電源插座	連接電源線。
2 介面	☛ “介面” 第9頁
3 操作面板	☛ “操作面板” 第11頁
4 揚聲器	輸出音頻。
5 纜線夾	在此裝上隨附的纜線夾可防止 HDMI 纜線掉落。 ☛ 快速參考

介面

EB-4955WU/EB-4950WU/EB-4855WU/EB-4850WU



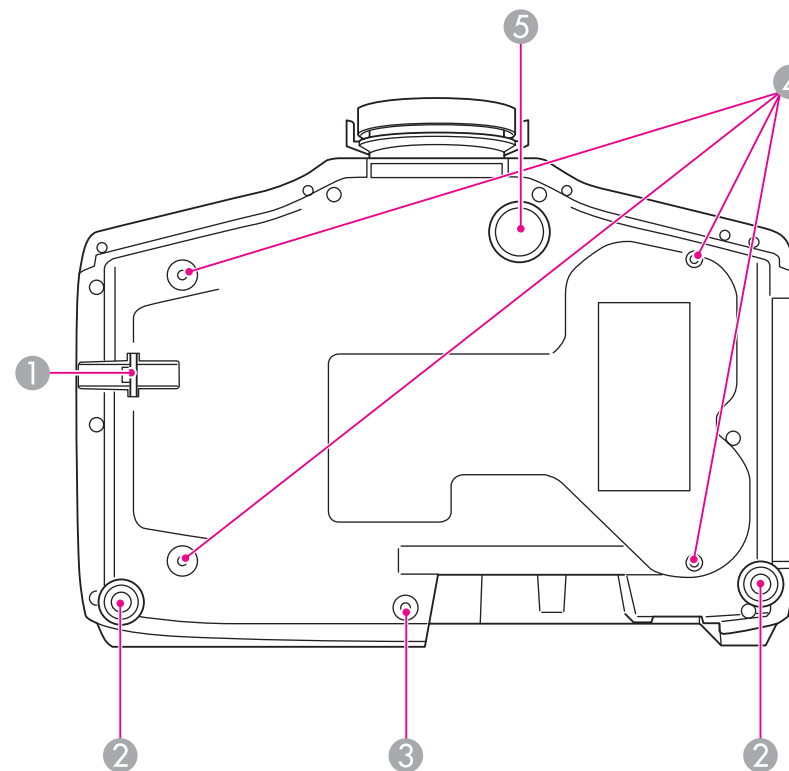
EB-4770W/EB-4750W/EB-4650/EB-4550



名稱	功能
1 Audio1 埠	從連接至 Computer 埠的設備輸入音頻。
2 Computer 埠	接收來自電腦的類比 RGB 信號及來自其他視頻來源的分量視頻信號。
3 BNC 埠	接收來自電腦的類比 RGB 信號及來自其他視頻來源的分量視頻信號。

名稱	功能
4 Monitor Out 埠	將連接至 Computer 埠或 BNC 埠的電腦類比信號輸出至外部監視器。您不能輸出從其他埠輸入的信號或分量視頻信號。
5 Audio Out 埠	從目前的投射影像輸出音頻至外部揚聲器。
6 RS-232C 埠	從電腦控制投影機時，可使用RS-232C纜線，將投影機連接至電腦。此埠專為控制用，平常不得使用。 ☛ “ESC/VP21 指令” 第119頁
7 Remote 埠	連接選購的遙控器纜線組，用於輸入來自遙控器的信號。遙控器纜線插上 Remote 埠時，投影機上的遙控接收器將停用。 ☛ “選購件” 第125頁
8 Audio2 埠	從連接至 BNC 埠的設備輸入音頻。
9 Audio-L/R 埠	從連接至 Video 埠或 S-Video 埠的設備輸入音頻。
10 S-Video 埠	接收視頻源發出的 S-視頻信號。
11 Video 埠	從視頻源輸入複合視頻信號。
12 HDMI 埠	輸入 HDMI 相容的視頻設備與電腦的視頻信號。這部投影機與 HDCP 相容。
13 Audio3 埠	從連接至 DisplayPort 或 HDMI 埠的設備輸入音頻。
14 DisplayPort	從 DisplayPort 相容電腦輸入視頻信號。這部投影機與 HDCP 相容。
15 LAN埠	以 LAN 纜線連接至網路。
16 Service 埠	此埠由維修人員用來控制投影機。此埠通常不應使用。

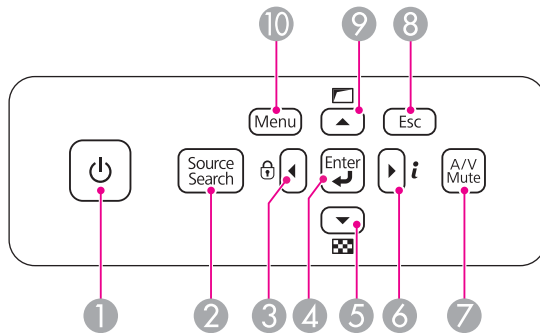
底面



名稱	功能
1 安全纜線安裝點	將市售的線鎖穿過此處，以鎖至定位。 ☛ “安裝線鎖” 第64頁
2 後撐腳	安裝於桌面之類表面時，轉動即可伸出及縮回，以調整水平傾斜角度。 ☛ “調整水平傾斜角度” 第23頁
3 用來固定纜線蓋的螺絲孔	用來將纜線蓋固定在正確位置的螺絲孔。 ☛ “安裝纜線蓋” 第33頁

名稱	功能
④ 天花板吊架固定點 (四點)	將投影機懸吊在天花板上時，請將選購的天花板吊架安裝在這裡。 ● “安裝投影機” 第17頁 ● “選購件” 第125頁
⑤ 前可調撐腳	安裝在桌面之類表面時，延伸撐腳可調整影像的位置。 ● “調整影像位置” 第22頁

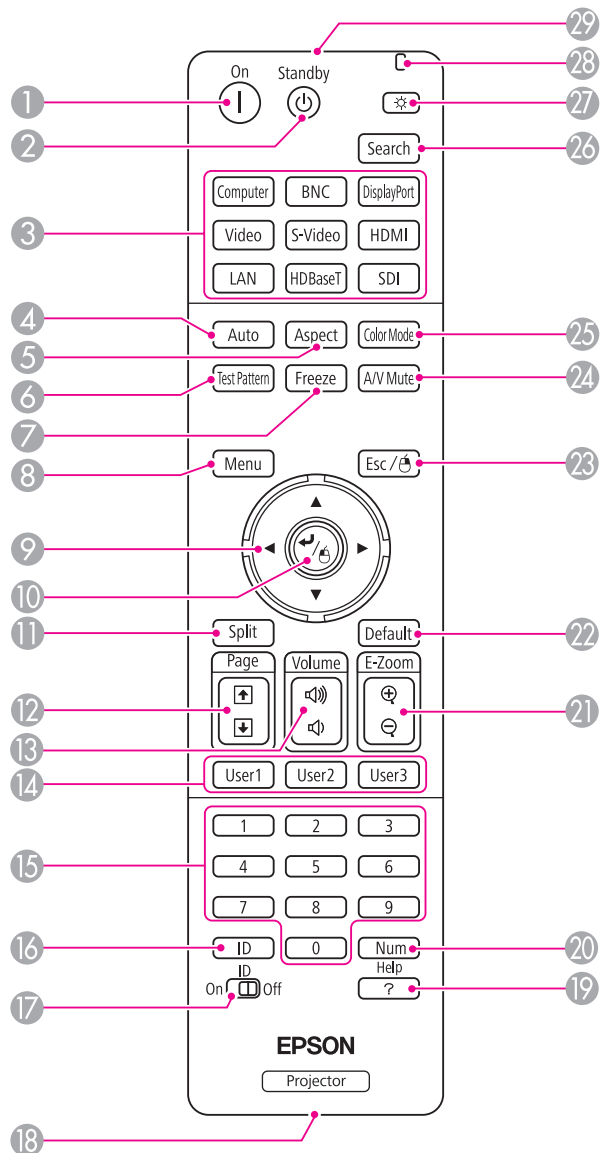
操作面板



名稱	功能
① [⏻] 鈕	開啟或關閉投影機電源。
② [Source Search] 鈕	切換到傳送影像的下一個輸入源。 ● “自動偵測輸入信號並變更投影的影像 (訊源搜尋)” 第36頁
③ [⏪]/[🔒] 鈕	<ul style="list-style-type: none"> 顯示操作鎖定畫面，讓您可以進行設定以鎖定操作面板按鈕。 ● “限制操作” 第62頁 顯示配置選單或“說明”畫面時，按下此鈕會選擇選單項目和設定值。 ● “使用配置選單” 第66頁 ● “使用說明” 第85頁

名稱	功能
④ [↵] 鈕	<ul style="list-style-type: none"> 顯示配置選單或“說明”畫面時，按下此鈕會接受並輸入目前的選擇，並進入下一層。 從 Computer 埠或 BNC 埠投影類比 RGB 信號時，如果按下此鈕，可以自動最佳化跟蹤、同步和位置。
⑤ [▼]/[🔍] 鈕	<ul style="list-style-type: none"> 顯示測試圖樣。 ● “顯示測試圖樣” 第19頁 顯示配置選單或“說明”畫面時，按下此鈕會選擇選單項目和設定值。 ● “使用配置選單” 第66頁 ● “使用說明” 第85頁
⑥ [▶]/[i] 鈕	<ul style="list-style-type: none"> 顯示配置選單中的資訊選單。 ● “資訊選單 (僅供顯示)” 第82頁 顯示配置選單或“說明”畫面時，按下此鈕會選擇選單項目和設定值。 ● “使用配置選單” 第66頁 ● “使用說明” 第85頁
⑦ [A/V Mute] 鈕	開啟或關閉視頻和音頻。 ● “暫時隱藏影像與聲音 (A/V靜音)” 第52頁
⑧ [Esc] 鈕	<ul style="list-style-type: none"> 按此鈕可結束當前正在使用的功能。 顯示配置選單時，按下此鈕會移至選單前一層。 ● “使用配置選單” 第66頁
⑨ [▲]/[▭] 鈕	<ul style="list-style-type: none"> 使用配置選單的幾何修正中的設定執行畫面調整。 ● 設定 - 幾何修正 第72頁 顯示配置選單或“說明”畫面時，按下此鈕會選擇選單項目和設定值。 ● “使用配置選單” 第66頁 ● “使用說明” 第85頁
⑩ [Menu] 鈕	顯示及關閉配置選單。 ● “使用配置選單” 第66頁

遙控器



名稱	功能
① [⏏] 鈕	開啟投影機。
② [⏻] 鈕	關閉投影機。
③ 切換輸入鈕	切換至每個輸入埠的影像。 ● “用遙控器切換至目標影像” 第37頁 本投影機上無法使用 [HDBaseT] 鈕與 [SDI] 鈕。
④ [Auto] 鈕	從 Computer 埠或 BNC 埠投影類比 RGB 信號時，如果按下此鈕，可以自動最佳化跟蹤、同步和位置。
⑤ [Aspect] 鈕	每次按下此鈕，就會變更外觀模式。 ● “變更投影影像的長寬比” 第43頁
⑥ [Test Pattern] 鈕	顯示測試圖樣。 ● “顯示測試圖樣” 第19頁
⑦ [Freeze] 鈕	已暫停或解除暫停映像。 ● “靜止影像(靜止)” 第53頁
⑧ [Menu] 鈕	顯示及關閉配置選單。 ● “使用配置選單” 第66頁
⑨ [▲][▼][◀][▶] 按鈕	<ul style="list-style-type: none"> 顯示配置選單或“說明”畫面時，按下這些按鈕會選擇選單項目和設定值。 ● “使用配置選單” 第66頁 使用選購的無線滑鼠接收器時，按下這些按鈕可移動游標。 ● “選購件” 第125頁
⑩ [↵] 鈕	<ul style="list-style-type: none"> 顯示配置選單或“說明”畫面時，按下此鈕會接受並輸入目前的選擇，並進入下一層。 ● “使用配置選單” 第66頁 使用選購的無線滑鼠接收器時，可充當滑鼠左鍵。 ● “選購件” 第125頁
⑪ [Split] 按鈕	每次按下此鈕，會在分割投射畫面同時投射兩個影像與一般投射一個影像之間切換變更。 ● “同時投影兩個影像 (Split Screen)” 第50頁
⑫ [Page] 鈕 [⏪][⏩]	從透過網路連接的電腦投影影像時，可用來移至上一個或下一個影像檔案。

名稱	功能
13 [Volume] 鈕 [<] [>]	[<] 降低音量 [>] 增加音量。 ☛ “調整音量” 第37頁
14 [User1] 鈕 [User2] 鈕 [User3] 鈕	從八個可用的配置選單項目中選擇經常使用的任何項目，然後指定給其中一個按鈕。按下此按鈕會顯示指定的選單項目選擇/調整畫面，讓您可以進行單鍵設定/調整。 ☛ “設定選單” 第72頁
15 數字鈕	<ul style="list-style-type: none"> 輸入密碼。 ☛ “設定密碼保護” 第61頁 使用此鈕，在配置選單的網路設定中輸入數字。
16 [ID] 鈕	使用遙控器，按住此鈕並按下數字鈕，選擇所要操作投影機的 ID。 ☛ “ID 設定” 第23頁
17 [ID] 開關	使用此開關啟用 (On)/停用 (Off) 遙控器 ID 設定。 ☛ “ID 設定” 第23頁
18 遙控埠	連接選購的遙控器纜線組，用於輸出遙控器的信號。 ☛ “選購件” 第125頁 遙控器纜線插上此遙控埠時，遙控器發光功能將停用。
19 [Help] 鈕	顯示和關閉說明畫面，此畫面會說明問題的處理方式。 ☛ “使用說明” 第85頁
20 [Num] 鈕	按住此鈕，然後按數字按鈕來輸入密碼和數字。 ☛ “設定密碼保護” 第61頁
21 [E-Zoom] 鈕 [+] [-]	在不改變投影尺寸的情況下放大或縮小影像。 ☛ “放大部分影像 (E 變焦)” 第53頁
22 [Default] 按鈕	當 [Default]: 重設顯示在配置選單引導上時為啟用。所調整的設定會回復為其預設值。 ☛ “使用配置選單” 第66頁

名稱	功能
23 [Esc] 鈕	<ul style="list-style-type: none"> 按此鈕可結束當前正在使用的功能。 如果顯示配置選單時按下此鈕，可退回上一層。 ☛ “使用配置選單” 第66頁 使用選購的無線滑鼠接收器時，可充當滑鼠右鍵。 ☛ “選購件” 第125頁
24 [A/V Mute] 鈕	開啟或關閉視頻和音頻。 ☛ “暫時隱藏影像與聲音 (A/V 靜音)” 第52頁
25 [Color Mode] 鈕	每按一次此鈕，就會變更顏色模式。 ☛ “選擇投影品質 (選擇顏色模式)” 第42頁
26 [Search] 按鈕	切換到傳送影像的下一個輸入源。 ☛ “自動偵測輸入信號並變更投影的影像 (訊源搜尋)” 第36頁
27 [☀] 鈕	可使遙控器上的按鈕亮起約 15 秒。在黑暗的環境中使用遙控器時，此按鈕很有用。
28 指示燈	輸出遙控器信號時將發光。
29 遙控發光部	輸出遙控器信號。

更換遙控器電池

如果遙控器的反應延緩，或是遙控器在使用一段時間後不起作用，就可能是電池沒電了。發生這種情形，請更換新電池。準備好兩支 AA 鹼性電池或錳電池。除 AA 鹼性電池或錳電池以外，不能使用其他電池。

注意

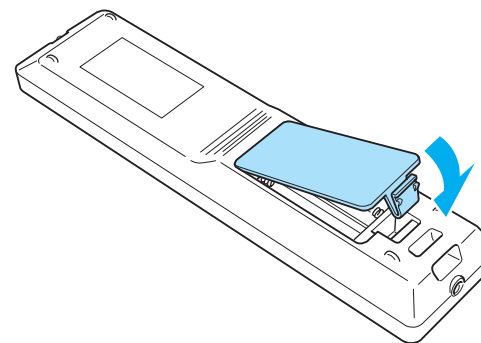
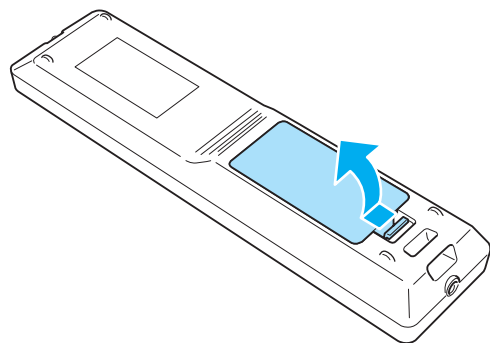
處理電池之前，務必要閱讀下列手冊。

☛ 安全使用須知

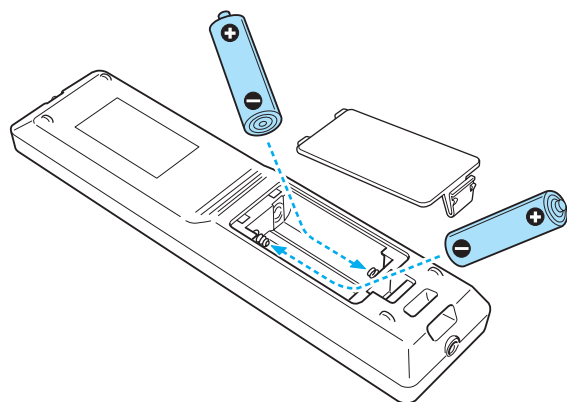
1

取下電池蓋。

一邊推電池倉蓋卡爪，一邊向上提起電池倉蓋。



2 將舊電池更換成新電池。

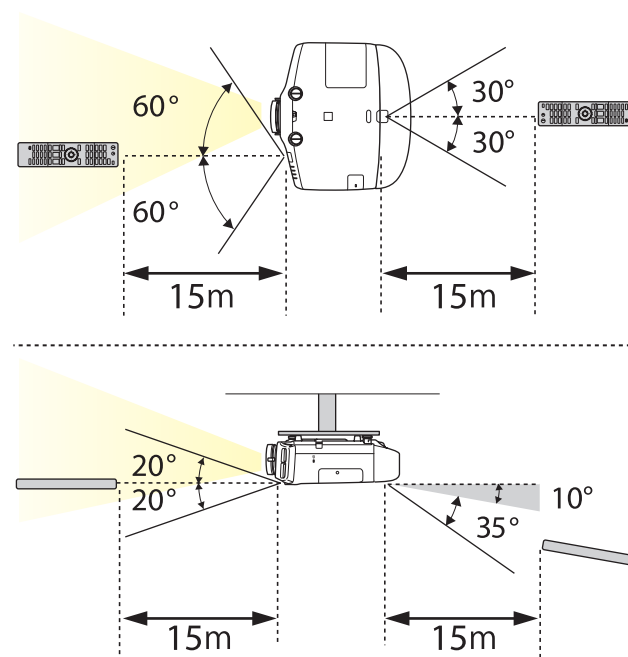


⚠ 注意

核對電池倉內 (+) 及 (-) 極標誌的位置，確保電池以正確的方式裝入。
若未正確使用電池，可能會爆炸或漏電而造成產品起火、傷害或損壞產品。

3 重新蓋上電池蓋。
按壓電池倉蓋，直至聽到喀嗒聲。

遙控器操作範圍





- 若要限制接收遙控器操作信號，請設定**遙控接收器**。
 - ☛ **設定 - 遙控接收器** [第72頁](#)
- 若使用其他 Epson 投影機隨附的遙控器，請設定**遙控器類型**。
 - ☛ **擴展 - 操作 - 遙控器類型** [第73頁](#)操作範圍視您使用的遙控器而定。



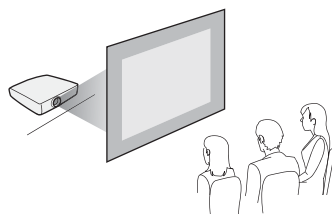
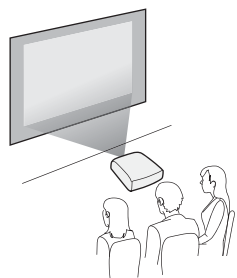
準備投影機

本章說明如何安裝投影機，並連接投影來源。

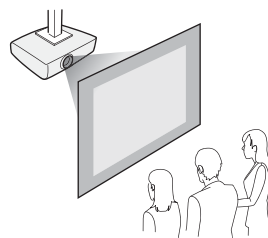
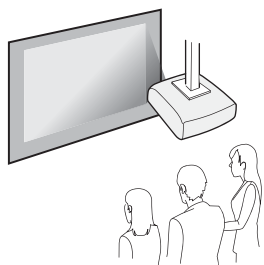
安裝需求

本投影機支援以下四種投影方式。根據安裝位置的情況，安裝投影機。

- 從投影屏前方投射影像。(前投影)
- 從半透明投影屏後方投射影像。(後投影)



- 從天花板懸吊投影機，並從投影屏前方投射影像。(前/天花板投影)
- 從天花板上懸吊投影機，從半透明投影屏後面投影。(後/天花板投影)



警告

- 從天花板上懸吊投影機時，需要特殊的安裝方法 (天花板吊架)。若未正確執行安裝工作，投影機可能會傾倒，並可能會導致人員受傷或意外。如果您要使用此安裝方法，請與經銷商聯繫，或按照支援與維修指南中所提供的地址，與離您最近的維修據點聯繫。 [Epson 投影機聯繫清單](#)
- 若在天花板吊架固定點用黏著劑防止螺釘鬆脫，或在投影機用潤滑油或其他油類，投影機機殼可能斷裂，導致投影機墜落。這可能造成站在天花板吊架下的人受重傷，投影機也可能受損。安裝或調整天花板吊架時，請勿使用黏著劑防止螺絲鬆脫，也不要使用潤滑油或其他油類。
- 請勿蓋住投影機的進氣口或排氣口。如果蓋住其中一個通氣口，可能導致內部溫度上升而發生火災。

注意

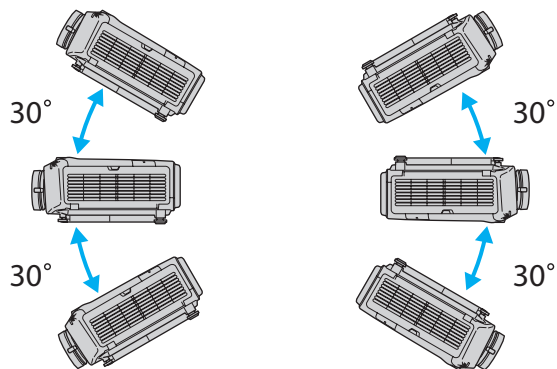
使用投影機時請勿側放。這可能會引發故障產生。



- 從天花板上懸吊投影機時，需要選購天花板吊架。
 ➔ “選購件” [第125頁](#)
- 預設的投影方式設定是前。您可以從配置選單中，將前變成後。
 ➔ [擴展 - 投影方式 第73頁](#)
- 您可按下遙控器上的 [A/V Mute] 鈕約 5 秒鐘，變更投影方式模式如下。
 前 ↔ 前/天花板
 後 ↔ 後/天花板
- 安裝在天花板上時，請將反轉方向按鈕設為“開啟”，以使操作面板上 [▲]、[▼]、[◀] 與 [▶] 鈕的操作與移動相符。
 ➔ [擴展 - 操作 - 反轉方向按鈕 第73頁](#)

投影機可以安裝為以下角度。

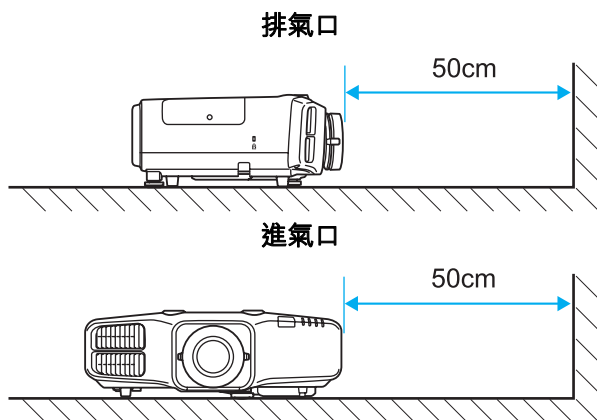
垂直：向上傾斜至 $\pm 30^\circ$ 。使用投影機時，傾斜角度若超過 30° ，則可能導致投影機損壞，造成意外。



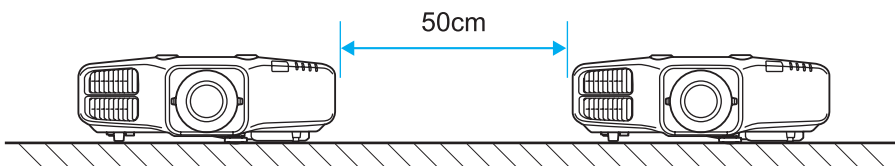
水平：可以在後撐腳伸出或縮回的範圍內傾斜。

☛ “調整水平傾斜角度” 第23頁

請確保牆壁與排氣口及進氣口之間至少留有 50 cm 的空隙。



安裝多台投影機時，請確保各投影機之間留有至少 50 cm 的空隙。

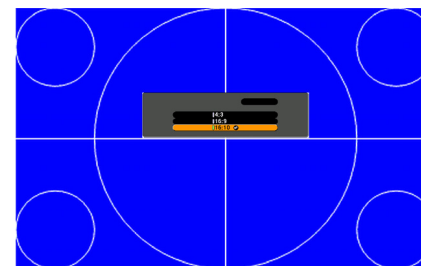


屏幕設定

根據所使用屏幕的長寬比來設定屏幕類型。

影像的顯示區域與屏幕形狀相符。

- 1** 投影時按 [Menu] 鈕。
☛ “使用配置選單” 第66頁
- 2** 從擴展選擇顯示。
- 3** 從屏幕選擇屏幕類型。
- 4** 選擇屏幕的長寬比。
背景測試圖樣的形狀會根據設定變更。



- 5** 按 [Menu] 鈕，完成設定。



- 當透過網路從電腦投影影像時，此設定無法使用。
- 變更屏幕類型時，請同時調整投影影像的長寬比。
☛ “變更投影影像的長寬比” 第43頁
- 請務必使用 EPSON Projector Software CD-ROM 安裝 EasyMP Network Projection 應用程式。若使用較舊版本的應用程式，無法正確投影影像。您可以從下列網站下載最新版的 EasyMP Network Projection。
<http://www.epson.com/>
- 此功能不支援 Message Broadcasting (EasyMP Monitor 外掛程式)。

調整投影畫面上影像的位置

如果影像邊緣與投影畫面外框之間因屏幕類型設定而出現邊界，您可以調整影像的位置。

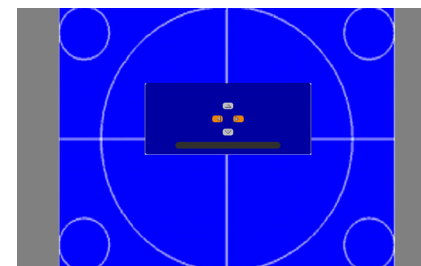
範例：若針對 EB-4950WU 將**屏幕類型**設為 **4:3**



您可以左右移動影像。

- 1** 投影時按 [Menu] 鈕。
☛ “使用配置選單” 第66頁
- 2** 從**擴展**選擇顯示。
- 3** 從**屏幕**選擇**屏幕位置**。

- 4** 使用 [▲]、[▼]、[◀] 與 [▶] 鈕調整影像位置。
您可以使用背景測試圖樣來查看目前的顯示位置。



- 5** 按 [Menu] 鈕，完成設定。



在以下情況下，無法調整**屏幕位置**。

- 如果在使用 EB-4955WU/EB-4950WU/EB-4855WU/EB-4850WU/EB-4770W/EB-4750W 時將**屏幕類型**設為 **16:10**
- 如果在使用 EB-4650/EB-4550 時將**屏幕類型**設為 **4:3**

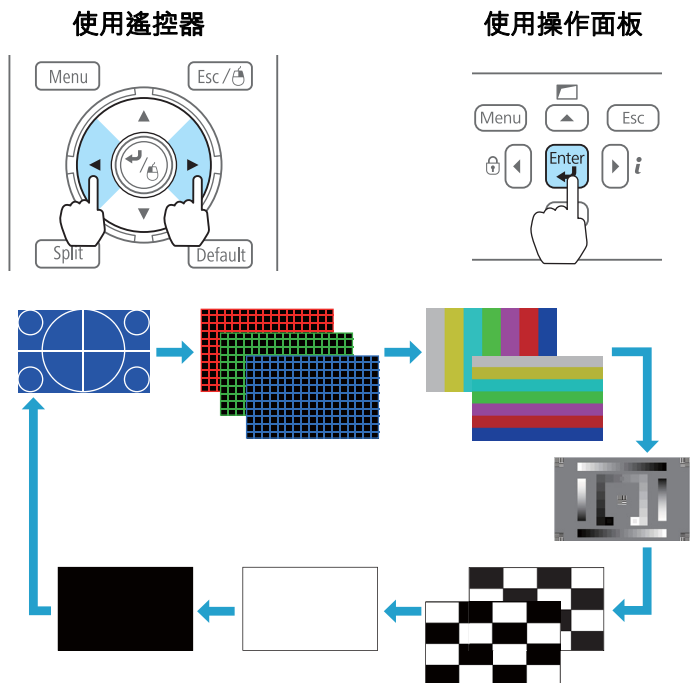
顯示測試圖樣

您可以顯示測試圖樣來調整投影狀態，而無需連接視頻設備。
測試圖樣的形狀會根據**屏幕類型**的設定。請先設定**屏幕類型**。

☛ “屏幕設定” 第18頁

- 1** 投影時按下遙控器上的 [Test Pattern] 鈕或操作面板上的 [] 鈕。

2 按下遙控器上的 [◀][▶] 鈕或操作面板上的 [↶] 鈕來變更測試圖樣。



顯示測試圖樣時可進行以下影像調整。

最上層選單名稱	子選單/項目
影像	顏色模式 第42頁
	絕對色溫
	高級
	- 灰度係數* 第46頁
	- RGB - RGBCMY 第46頁
	重設
信號	自動設定

最上層選單名稱	子選單/項目
設定	幾何修正 第38頁
擴展	多重投影方式 - 多重螢幕 第48頁

* 不包括灰度係數的自訂設定

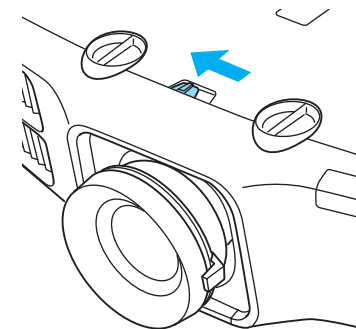
若要在顯示測試圖樣時針對無法設定的選單項目加以設定，或是想要微調投影影像，請從已連接裝置投影影像。

3 按下 [Esc] 鈕關閉測試圖樣。

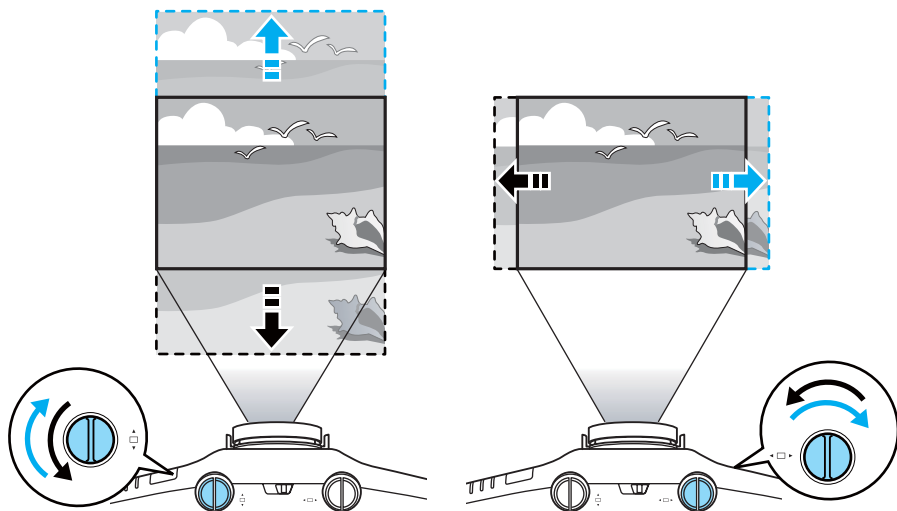
調整投影影像的位置 (鏡頭移動)

您可以移動鏡頭來調整投影影像的位置 (例如當投影機無法安裝在直接正對螢幕的位置時)。

1 釋放鏡頭移動撥盤鎖。



2 轉動投影機上的垂直與水平鏡頭移動撥盤來調整投影影像的位置。



注意

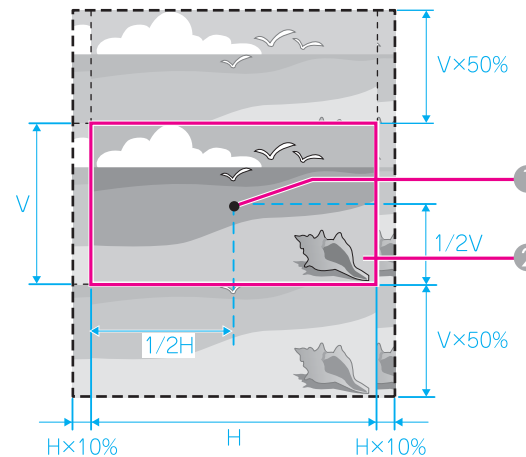
使用垂直鏡頭移動撥盤調整影像高度時，請從下到上移動影像來進行調整。如果從上到下進行調整，影像位置可能會在調整後略微向下移動。



- 開始投影後，建議將聚焦、縮放及鏡頭移動設為至少 30 分鐘，這是因為開啟投影機後影像會不穩定。
- 若垂直與水平鏡頭移動皆處於中間位置，可呈現最清晰的影像。

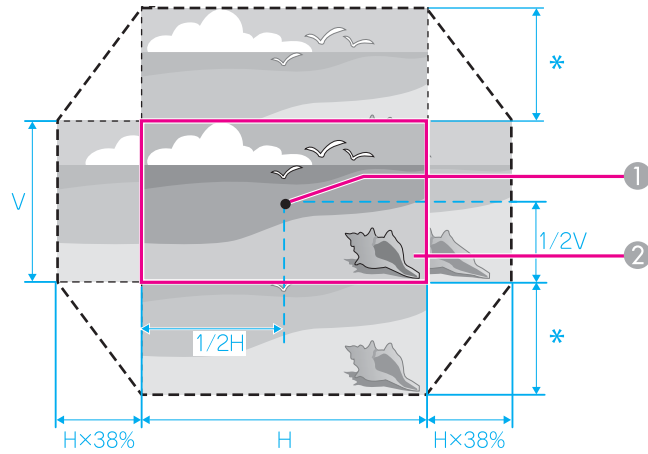
影像可移動的範圍如下所示。

EB-4955WU/EB-4950WU/EB-4855WU/EB-4850WU/EB-4770W



- 1 鏡頭中心
- 2 鏡頭移動處於中間位置時的投影影像

EB-4750W/EB-4650/EB-4550

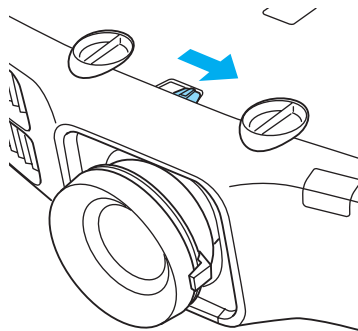


*
EB-4750W : $V \times 70\%$
EB-4650/EB-4550 : $V \times 58\%$

- ① 鏡頭中心
- ② 鏡頭移動處於中間位置時的投影影像

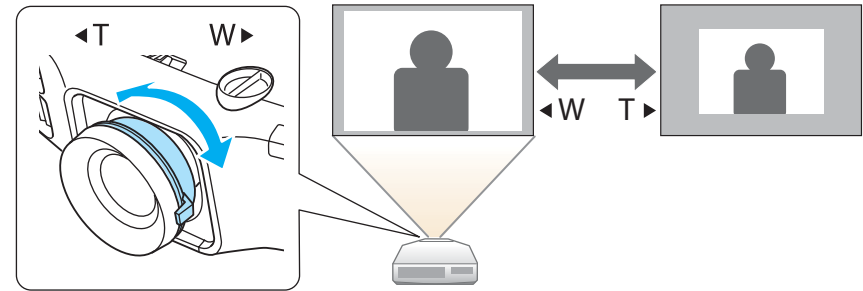
無法同時使用水平及垂直最大值，移動投影影像的位置。

- 3** 進行完調整之後，請鎖定鏡頭移動撥盤鎖。



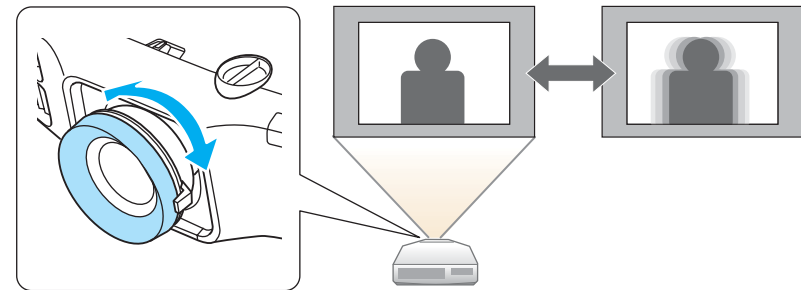
調整影像大小

轉動變焦環，以調整所投射影像的大小。



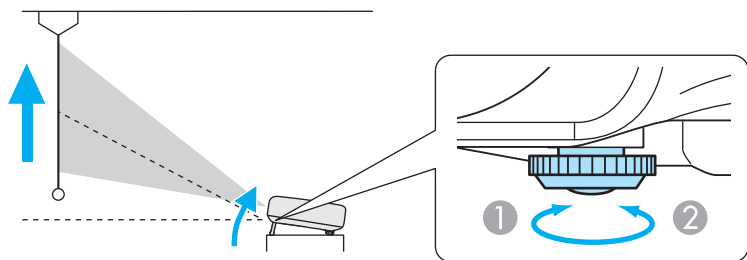
修正聚焦

您可以使用調焦環來修正焦點。



調整影像位置

伸出或縮回前撐腳以進行調整。您可以將投影機傾斜最多達 10 度，調整影像的位置。



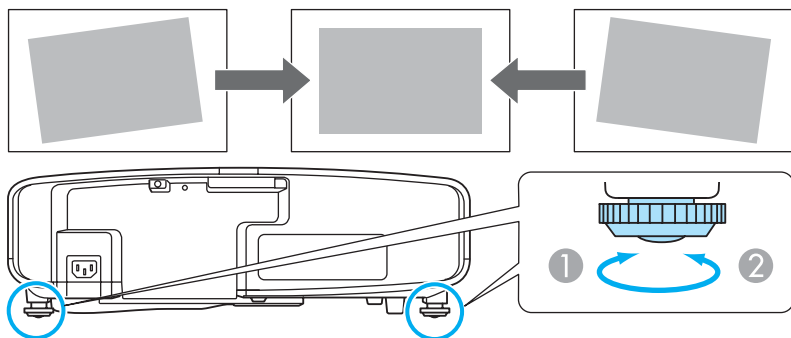
- ① 伸出前撐腳。
- ② 縮回前撐腳。



傾斜的角度越大，聚焦就越困難。安裝投影機，讓它只需要傾斜微小的角度。

調整水平傾斜角度

伸出及縮回後撐腳，調整投影機的水平傾斜角度。



- ① 伸出後撐腳。
- ② 縮回後撐腳。

ID 設定

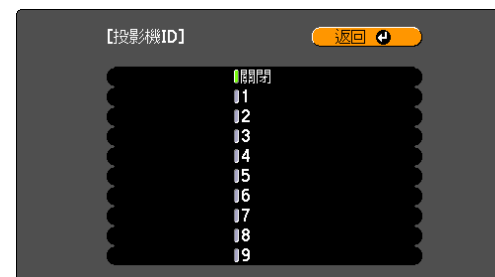
設定投影機與遙控器 ID 後，僅可使用遙控器遙控 ID 符合的投影機。此為管理多台投影機時的實用功能。



- 僅在投影機位於遙控器操作範圍以內時，才可使用遙控器操作。
 ➔ “遙控器操作範圍” 第14頁
- 從配置選單的 **操作** 中將 **遙控器類型** 設為 **簡易** 時，無法設定遙控器 ID。 ➔ 第73頁
- 若將投影機 ID 設為 **關閉**，或是將遙控器 ID 設為 **0**，將會忽略 ID。

設定投影機 ID

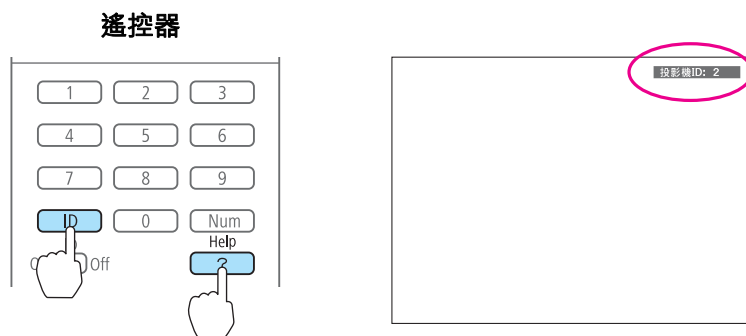
- 1** 投影時按 [Menu] 鈕。
 ➔ “使用配置選單” 第66頁
- 2** 從擴展選擇多重投影方式。
- 3** 選擇**投影機ID**，然後按 [↵] 鈕。
- 4** 選擇要設定的 ID，然後按 [↵] 鈕。



- 5** 按下 [Menu] 按鈕關閉配置選單。

檢查投影機 ID

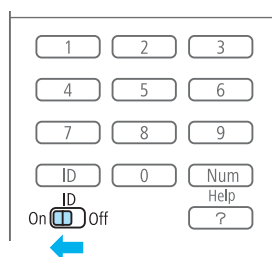
投影期間，在按住 [ID] 鈕的同時按下 [Help] 鈕。



按此鈕時，目前的投影機 ID 就會顯示在投影畫面上。約三秒後消失。

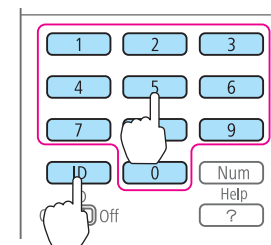
設定遙控器 ID

1 將遙控器 [ID] 開關設為 On。



2 按住 [ID] 按鈕時，按下數字按鈕選擇要操作的投影機 ID。
 ➔ “檢查投影機 ID” [第24頁](#)

遙控器



設定完成後，僅能由限定的遙控器操作投影機。



遙控器會儲存遙控器 ID 設定。即使是取出或更換遙控器電池等動作，亦不會消除所儲存的 ID 設定。然而，若長期未裝入電池，則 ID 會重新設定為預設值 (ID0)。

設定時間

您可設定投影機的時間。設定時間由排程功能使用。

➔ “排程功能” [第58頁](#)

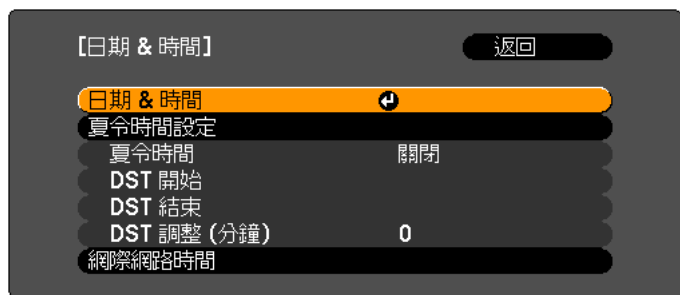


- 第一次開啟投影機時，會顯示“想設定時間嗎？”訊息。若選擇是，將會顯示步驟 4 的畫面。
- 在密碼保護中，將時間 / 排程保護設為開啟時，無法變更與日期和時間相關的設定。您可在時間 / 排程保護設為關閉後進行變更。
 ➔ “管理使用者 (密碼保護)” [第61頁](#)

1 投影時按 [Menu] 鈕。

➔ “使用配置選單” [第66頁](#)

- 2 從**擴展**選擇操作。
- 3 選擇**日期 & 時間**，然後按 [↵] 鈕。
- 4 設定日期與時間。
使用螢幕小鍵盤輸入日期與時間。
☛ “螢幕小鍵盤操作” 第76頁



日期 & 時間

子選單	功能
日期	設定目前日期。
時間	設定目前時間。
時差 (UTC)	設定世界標準時間的時差。
設定	即套用在 日期 & 時間 中進行的設定。


夏令時間設定

子選單	功能
夏令時間	設定是否 (開啟/關閉) 啟用夏令時間。 DST 調整 (分鐘) 可調整標準時間與夏令時間的時差。
DST 開始	設定啟用夏令時間的日期和時間。
DST 結束	設定結束夏令時間的日期和時間。

子選單	功能
設定	即套用在 夏令時間設定 中進行的設定。

網際網路時間

子選單	功能
網際網路時間	設為 開啟 ，可透過網際網路時間伺服器自動更新時間。
網際網路時間伺服器	輸入網際網路時間伺服器的 IP 地址。
設定	即套用在 網際網路時間 中進行的設定。

 變更設定時，請務必選擇**設定**，然後再按下 [↵] 鈕。

- 5 按 [Menu] 鈕，完成設定。

連接埠名稱、位置和連接器方向會依正進行連接的來源而不同。

連接電腦

要從電腦投射影像，需使用下列其中一種方法來連接電腦。

① **使用隨附的電腦纜線時**

將電腦的顯示輸出埠連接至投影機的 Computer 埠。

您可以使用市售的音頻纜線，將電腦上的音頻輸出埠連接至投影機的 Audio1 埠，從投影機的揚聲器輸出音頻。

② **使用市售的 5BNC 纜線時**

將電腦的顯示輸出埠連接至投影機的 BNC 埠。

您可以使用市售的音頻纜線，將電腦上的音頻輸出埠連接至投影機的 Audio2 埠，從投影機的揚聲器輸出音頻。

③ **使用市售的 HDMI 纜線時**

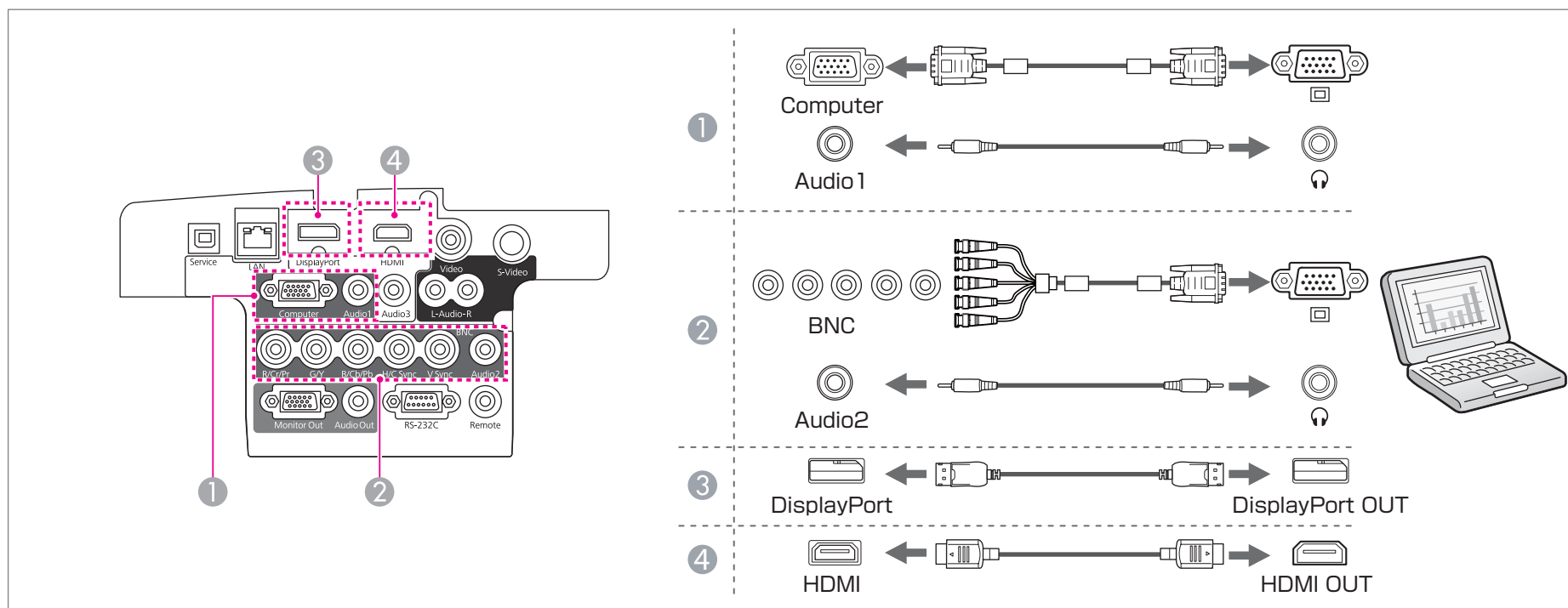
將電腦上的 HDMI 埠連接至投影機的 HDMI 埠。

您可以同時傳送電腦的音頻和投射影像。

④ **使用市售的 DisplayPort 纜線時**

連接電腦的 DisplayPort 至投影機的 DisplayPort。

您可以同時傳送電腦的音頻和投射影像。



- 從音頻設定變更音頻輸出。
 ➤ **擴展 - A/V設定 - 音頻設定 第73頁**
- 如果音頻不是使用 HDMI 或 DisplayPort 纜線傳送，請用市售的音頻纜線連接 Audio3 埠來傳送音頻。將 **HDMI音頻輸出**或 **DisplayPort音頻輸出**設為 **音頻3**。
 ➤ **擴展 - A/V設定 - 音頻設定 - HDMI音頻輸出、DisplayPort音頻輸出 第73頁**
- 有些市售的 DisplayPort 纜線隨附有鎖。拔除纜線時，按纜線連接器區上的按鈕，然後拔出纜線。

連接影像源

要從 DVD 播放器或 VHS 視頻等等投射影像，請使用下列其中一種方法連接至投影機。

- 1 使用市售的視頻纜線時

將影像訊源上的視頻輸出埠連接至投影機的 Video 埠。

您可以使用市售的音頻纜線，將影像訊源上的音頻輸出埠連接至投影機的 Audio-L/R 埠，從投影機的揚聲器輸出音頻。

② 使用市售的 S-視頻纜線時

將影像訊源上的 S-視頻輸出埠連接至投影機的 S-Video 埠。

您可以使用市售的音頻纜線，將影像訊源上的音頻輸出埠連接至投影機的 Audio-L/R 埠，從投影機的揚聲器輸出音頻。

③ 使用選購的分量視頻纜線 (D-sub/分量轉換器) 時

☛ “選購件” 第125頁

將影像訊源上的分量輸出埠連接至投影機的 Computer 埠。

您可以使用市售的音頻纜線，將視頻設備上的音頻輸出埠連接至投影機的 Audio1 埠，從投影機的揚聲器輸出音頻。

④ 使用市售的分量視頻纜線 (RCA) 及 BNC/RCA 配接器時

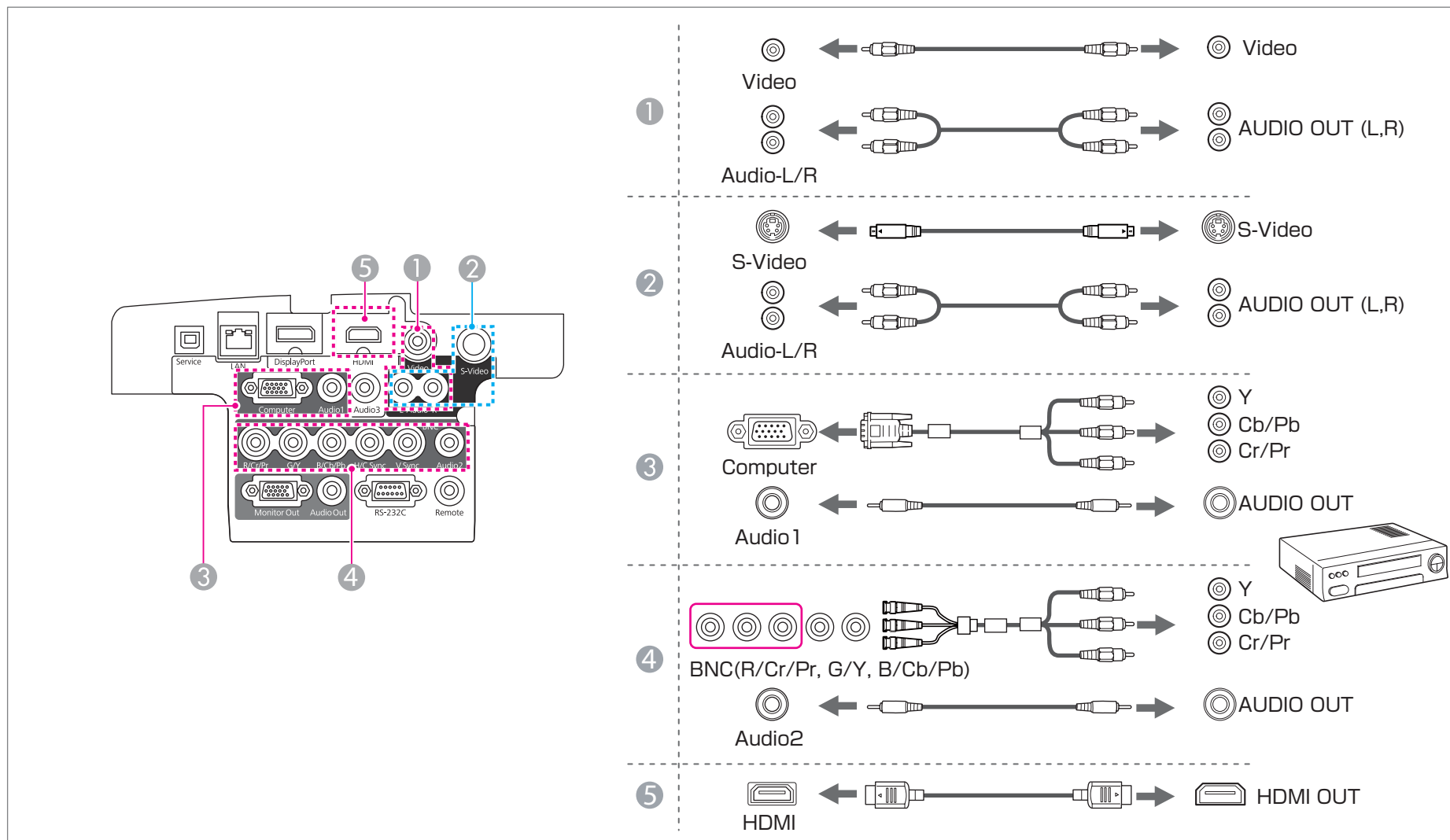
將視頻設備上的分量輸出埠連接至投影機的 BNC 埠 (R/Cr/Pr、G/Y、B/Cb/Pb)。

您可以使用市售的音頻纜線，將視頻設備上的音頻輸出埠連接至投影機的 Audio2 埠，從投影機的揚聲器輸出音頻。

⑤ 使用市售的 HDMI 纜線時

將影像訊源上的 HDMI 埠連接至投影機的 HDMI 埠。

您可以同時傳送影像訊源的音頻和投射影像。



注意

- 如果連接輸入源至投影機時輸入源處於開啟狀態，可能會導致功能失常。
- 如果插頭的方向或形狀不同，切勿嘗試強插，否則裝置可能會損壞或功能失常。



- 從音頻設定變更音頻輸出。
- **擴展 - A/V設定 - 音頻設定 第73頁**
- 如果音頻不是使用 HDMI 纜線傳送，請用市售的音頻纜線連接 Audio3 埠來傳送音頻。將 **HDMI音頻輸出** 設為音頻3。
- **擴展 - A/V設定 - 音頻設定 - HDMI音頻輸出 第73頁**
- 如果要連接的來源具有形狀不尋常的连接埠，請使用裝置隨附的或選購的纜線，連接至投影機。
- 使用市售的 2RCA(L/R)/立體聲迷你插腳音頻纜線時，確定纜線標示為“無電阻”。

連接外部設備

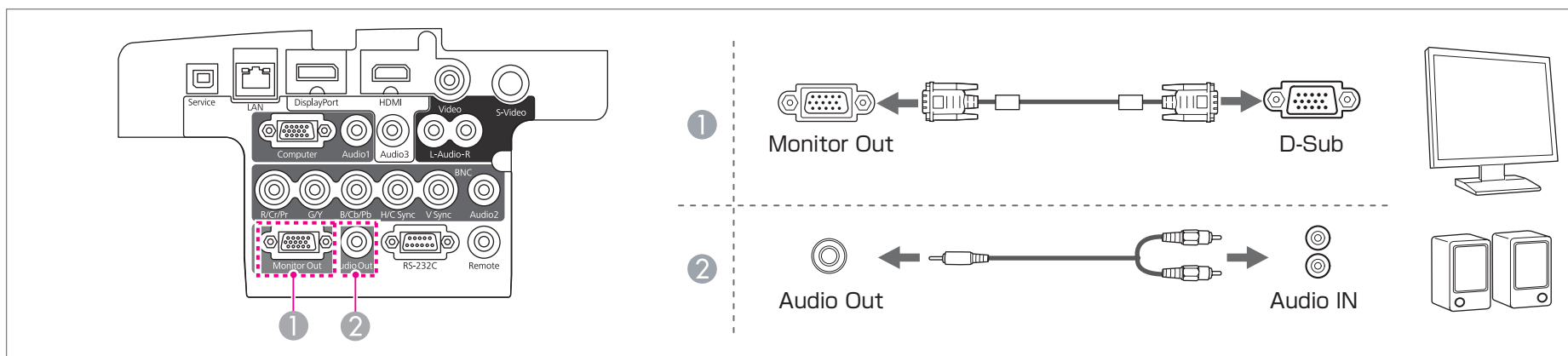
您可以連接外部監視器或揚聲器，輸出影像和音頻。

① 輸出影像至外部監視器時

使用外部監視器隨附的纜線，將外部監視器連接至投影機的 Monitor Out 埠。

② 輸出音頻至外部揚聲器時

使用市售的音頻纜線，將外部揚聲器連接至投影機的 Audio Out 埠。

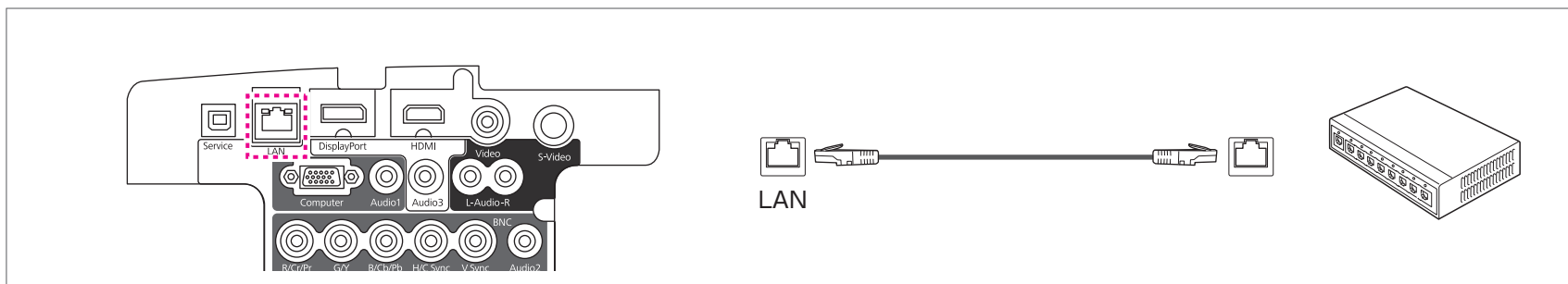




- 進行下列設定，以在即使投影機處於待機模式時仍輸出影像與音頻。
將待機模式設為通訊開啟。
 ☛ 擴展 - 待機模式 [第73頁](#)
將 A/V輸出設為持續。
 ☛ 擴展 - A/V設定 - A/V輸出 [第73頁](#)
- 將音頻纜線插口插入 Audio Out 埠時，會停止從投影機的內建揚聲器輸出音頻，並且會切換為外部輸出。

連接 LAN 纜線

使用市售的 100BASE-TX 或 10BASE-T LAN 纜線，將網路集線器或其他設備上的 LAN 埠連接至投影機的 LAN 埠。
透過網路將電腦連接至投影機，可投影影像並檢查投影機的状态。



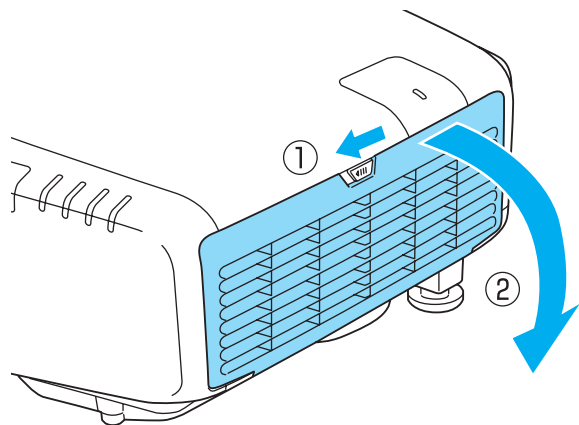
LAN 埠的位置因所使用的機型而異。☛ “介面” [第9頁](#)



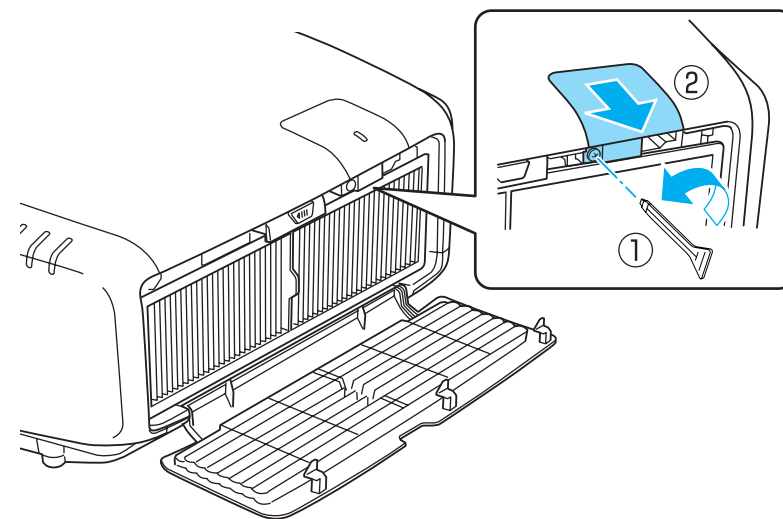
為避免故障狀況，請使用第 5 類或更高等級的包覆 LAN 纜線。

安裝無線 LAN 組件

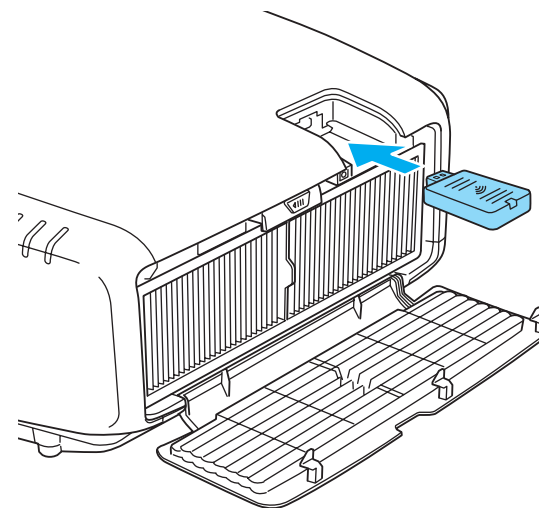
- 1** 開啟空氣濾網蓋。
滑動空氣濾網蓋操作鈕，開啟空氣濾網蓋。



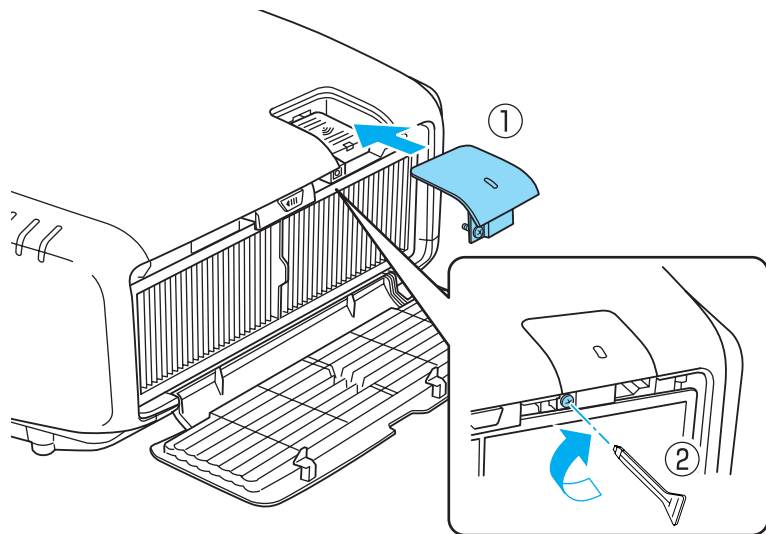
- 2** 鬆開螺絲並拆下無線 LAN 組件蓋。



- 3** 安裝無線 LAN 組件。



- 4** 用螺絲將無線 LAN 組件蓋固定在正確位置。



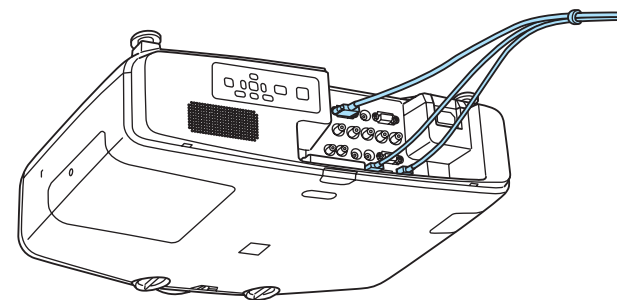
5 闔上空氣濾網蓋。

安裝纜線蓋

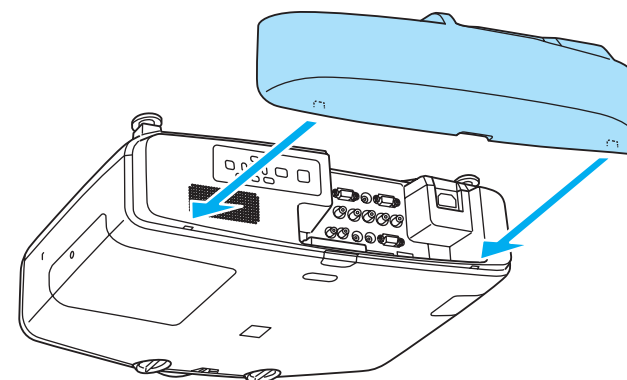
安裝纜線蓋之後，可以將所連接的纜線隱藏起來，以使投影機的安裝看起來簡潔美觀。(插圖以將投影機安裝在天花板上為例。)

安裝

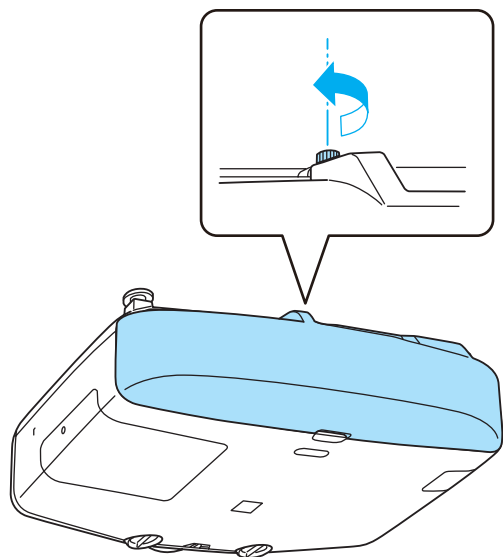
1 使用市售的纜線夾將纜線綁在一起。



2 蓋上投影機後方的纜線蓋。



3 旋緊纜線蓋上的螺絲。(您可以用手指旋緊螺絲。)





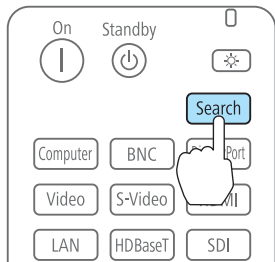
基本用法

本章說明如何投影及調整影像。

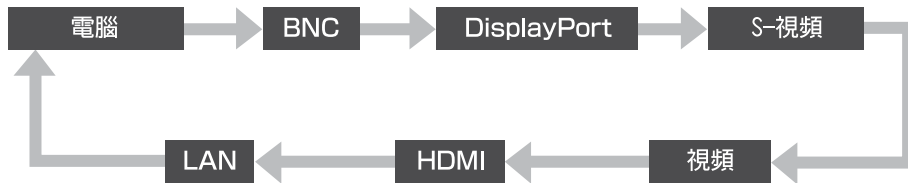
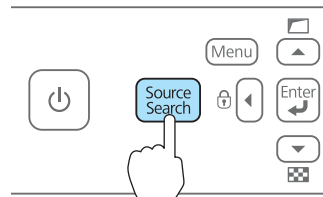
自動偵測輸入信號並變更投影的影像 (訊源搜尋)

您可按下遙控器上的 [Search] 鈕或操作面板上的 [Source Search] 鈕，從目前接收影像的連接埠投射影像。

使用遙控器



使用操作面板



連接了兩個以上的影像訊源時，要按遙控器上的 [Search] 鈕或操作面板上的 [Source Search] 鈕一直到投射目標影像為止。

已連接視頻設備時，開始本操作前先啟動播放。



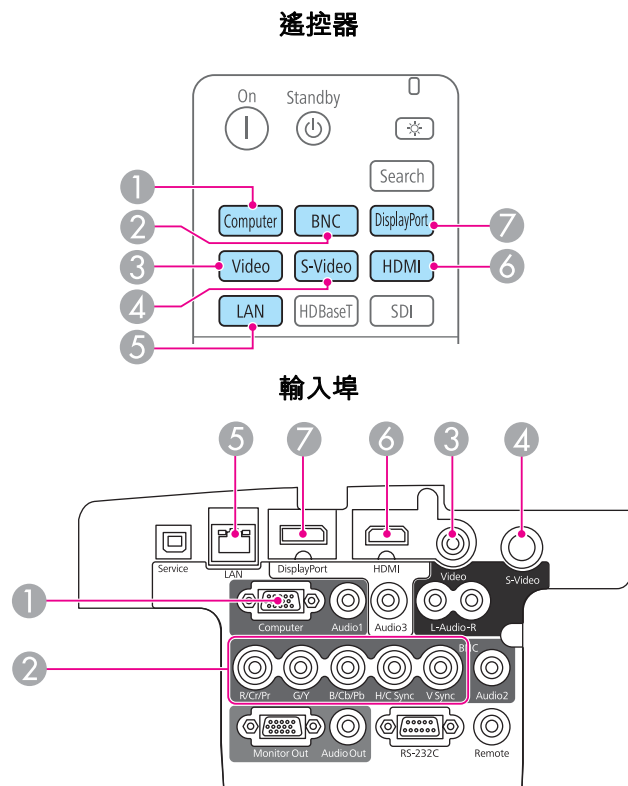
沒有輸入任何影像信號時，會顯示下列畫面。




用遙控器切換至目標影像

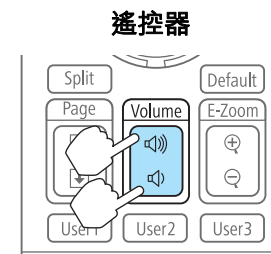
您可以在遙控器上按以下按鈕直接改變至目標映像。


各按鈕的輸入埠如下所示。



- 5 切換至透過網路所連接電腦的影像。請參閱以下章節來檢查 LAN 埠的位置。
 “介面” 第9頁

- 按下遙控器上的 [Volume] 鈕可調整音量。
 [◀] 降低音量
 [▶] 增加音量。



- 從配置選單調整音量。
 設定 - 音量 第72頁

注意

請勿在高音量啟動。
 突然發出過大的音量可能導致聽力失聰。在關機之前務必降低音量，以便開機後逐漸增大音量。

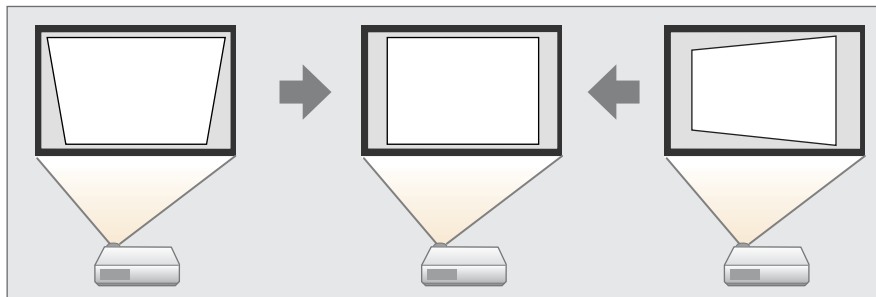
調整音量

您可以使用下列其中一種方法，調整音量。

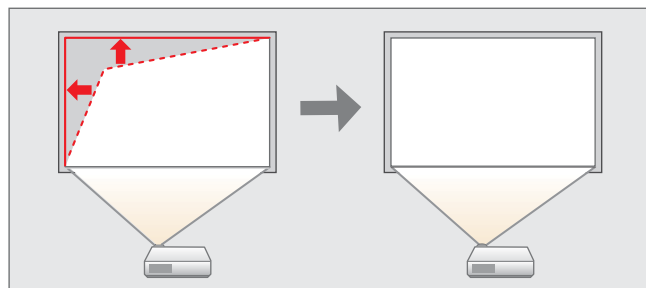
修正失真投影影像

您可以使用下列其中一種方法，修正投影影像中的梯形失真。

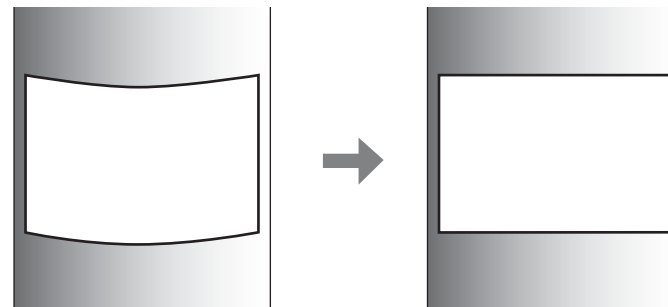
- 水平垂直梯形修正
以手動方式分別依垂直與水平方向修正失真。
☛ “水平垂直梯形修正” 第38頁



- Quick Corner
以手動方式分別修正四角。
☛ “Quick Corner” 第39頁



- 弧形修正
微調因畫面減緩或縮小所造成的弧形失真。
☛ “弧形修正” 第40頁



- 點修正
微調微小失真。
☛ “點修正” 第41頁



- 您可按下操作面板上的 [] 鈕來直接執行所選調整方法。
- 您無法同時使用多種調整方法。

水平垂直梯形修正

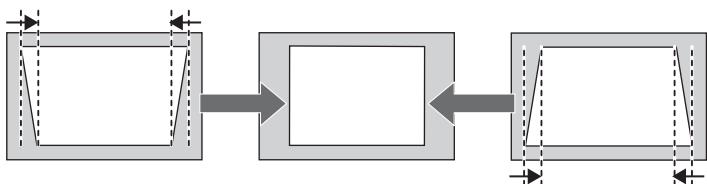
以手動方式分別依垂直與水平方向修正失真。當投影機與屏幕之間的垂直與水平傾斜角度在 30 度內時，可以修正失真。

- 1 投影時按 [Menu] 鈕。
- 2 從設定選擇幾何修正。
- 3 選擇水平/垂直梯形修正，然後按 [↵] 鈕。
若顯示"如果此設定變更，影像可能會扭曲。"訊息，請按 [↵] 鈕。

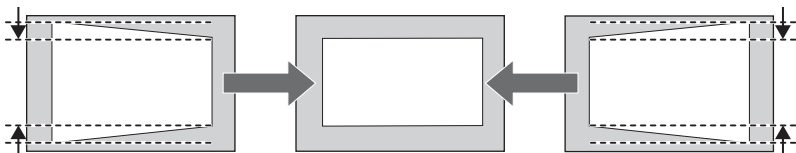
4 使用 [▲][▼] 鈕來選擇修正方式，然後使用 [◀][▶] 鈕進行修正。



垂直梯形修正



水平梯形修正



修正梯形失真時，投影的影像可能會縮小。

5 完成後請按下 [Menu] 鈕退出修正選單。

Quick Corner

此功能可讓您分別手動校正投影影像的四個角。

1 投影時按 [Menu] 鈕。

2 從設定選擇幾何修正。

3 選擇 **Quick Corner**，然後按 [↵] 鈕。
若顯示"如果此設定變更，影像可能會扭曲。"訊息，請按 [↵] 鈕。

4 使用 [▲]、[▼]、[◀] 及 [▶] 鈕來選擇您要調整的角落，然後按 [↵] 鈕。



若按下 [Esc] 鈕至少 2 秒，將會顯示確認預設重設畫面。
選擇是重設 Quick Corner 修正的結果。

5 使用 [▲]、[▼]、[◀] 與 [▶] 鈕修正角落位置。

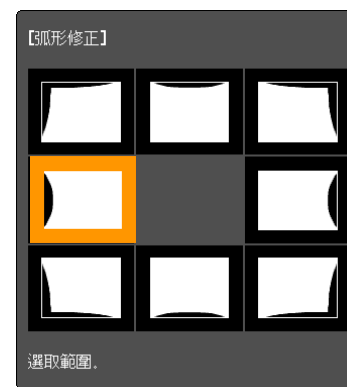
按 [↵] 鈕時，會顯示步驟 4 所顯示可讓您選擇的修正區域畫面。
如果調整時顯示"無法再移動。"訊息，就不能再依灰色三角形所指示的方向調整形狀。



- 6 視需要重複步驟 4 與 5 調整剩餘的角落。
- 7 完成後請按下 [Menu] 鈕退出修正選單。

弧形修正

- 1 投影時按 [Menu] 鈕。
- 2 從設定選擇幾何修正。
- 3 選擇弧形修正，然後按 [↵] 鈕。
若顯示"如果此設定變更，影像可能會扭曲。"訊息，請按 [↵] 鈕。
- 4 使用 [▲]、[▼]、[◀] 及 [▶] 鈕來選擇您要調整的區域，然後按 [↵] 鈕。

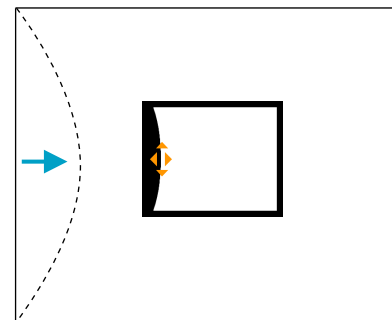


選擇角落時，您可調整該角落的兩側。

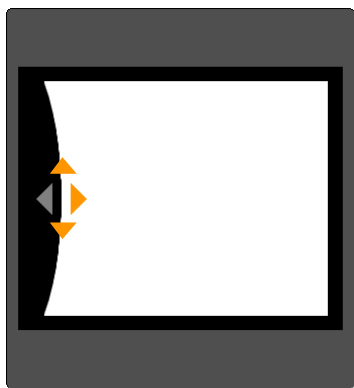


若按下 [Esc] 鈕至少 2 秒，將會顯示確認預設重設畫面。
選擇是重設弧形修正的結果。

- 5 使用 [▲]、[▼]、[◀] 與 [▶] 鈕調整形狀。



若調整形狀方向的三角形轉為灰色（如以下截圖所示），則無法再朝此方向調整形狀。



- 6 按下 [Esc] 按鈕，可返回上一個畫面。
- 7 視需要重複步驟 4 至 6，調整任何剩餘的部分。
- 8 完成後請按下 [Menu] 鈕退出修正選單。

點修正

以網格分隔投影影像，並透過左右及上下移動交叉點來修正失真現象。

- 1 投影時按 [Menu] 鈕。
- 2 從設定選擇幾何修正。
- 3 選擇點修正，然後按 [↵] 鈕。
若顯示"如果此設定變更，影像可能會扭曲。"訊息，請按 [↵] 鈕。
- 4 選擇點修正，然後按 [↵] 鈕。



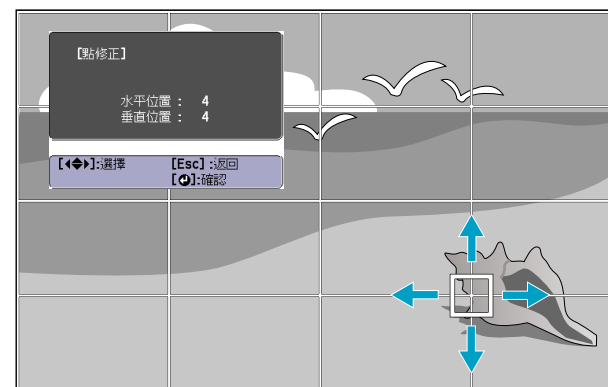
[Esc]: 返回 [◀▶]: 選擇 [↵]: 確認 [Menu]: 退出

點修正：執行點修正。

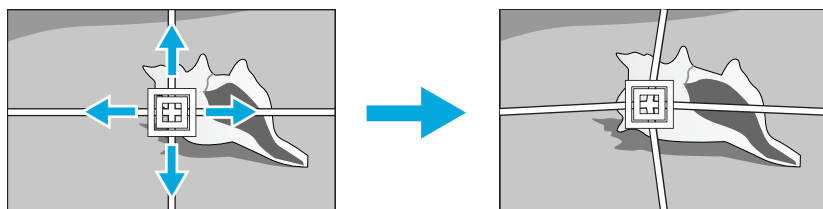
圖案顏色：執行修正時選擇網格的顏色。

重設：將點修正的所有修正重設為其預設值。

- 5 選擇網格線數 (3x3、5x5 或 9x9)，然後按 [↵] 鈕。
- 6 使用 [▲]、[▼]、[◀] 及 [▶] 鈕來移至您要修正的點，然後按 [↵] 鈕。



- 7 使用 [▲]、[▼]、[◀] 與 [▶] 鈕修正失真。



若要繼續修正其他點，請按下 [Esc] 鈕返回上一個畫面，然後重複步驟 6 和 7。

每次您按下 [↵] 鈕，都可以顯示或隱藏影像及網格。

8 完成後請按下 [Menu] 鈕退出修正選單。

選擇投影品質 (選擇顏色模式)

投影時，只需簡單地選擇與您環境相適應的設定，就能很容易地獲得最佳的映像品質。映像的亮度會依據所選的模式變化。

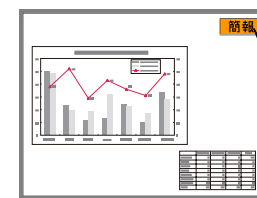
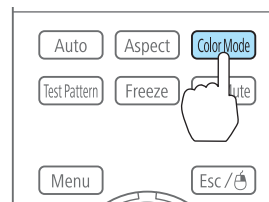
模式	應用
動態	此模式適用於明亮的房間。此為最明亮的模式。
簡報	此模式適合於明亮的房間中使用彩色資料做簡報。
劇院	適合在黑暗的房間內觀看電影。給映像帶出自然色調。
照片*1	適合在光亮的房間投影靜止映像，如相片。映像生動，對比強烈。
運動*2	適合在明亮的房間內觀賞電視節目。映像生動，活靈活現。
sRGB	適合投射符合 sRGB 色彩標準的影像。
DICOM SIM*1	適用於投影 X 光片和其他醫療影像。這會使影像產生清晰陰影。投影機並非醫療裝置，無法用於醫療診斷用途。

模式	應用
多重投影方式	適合從多台投影機進行投影。可將每個投影影像的色調差異降至最低。

- *1 在輸入 RGB 信號，或是將 LAN 選作輸入源時，只能選擇此模式。
- *2 在輸入分量視頻信號，或是將視頻或 S-視頻選作輸入源時，只能選擇此模式。

每次按 [Color Mode] 鈕時，顏色模式名稱就會顯示在畫面上，而且顏色模式也會改變。

遙控器



簡報

您可以從配置選單設定顏色模式。
 影像 - 顏色模式 [第69頁](#)

投影 3D 影像 (僅適用於 EB-4955WU/EB-4950WU/EB-4855WU/EB-4850WU)

若使用兩台投影機，您可以投影被動式 3D 影像。您需要使用下列選購項目來投影及檢視 3D 影像。請務必閱讀選購項目隨附使用說明書中的注意事項。

- 偏光鏡 (ELPPL01)
- 被動式 3D 眼鏡 (ELPGS02A/ELPGS02B)
- “選購件” [第125頁](#)

投影 3D 影像時，請從“配置”選單中將 **3D 影像** 設為**開啟**。

☛ **信號 - 3D 設定 - 3D 影像** 第70頁

投影 3D 影像時，下列顏色模式可用。使用選購的偏光鏡 (ELPPL01) 投影時，您能夠以影像的最佳色調檢視影像。

- 3D 動態
- 3D 簡報
- 3D 劇院
- 3D 多重投影方式



本投影機會排列偏光投影的 R (紅)、G (綠) 及 B (藍) 方向。您不必反轉左右眼的 G (綠) 影像信號。

變更投影影像的長寬比

您可以變更投影影像的**長寬比**以配合類型、高度和寬度比例，以及輸入信號的解析度。

可用的外觀模式取決於目前設定的屏幕類型。

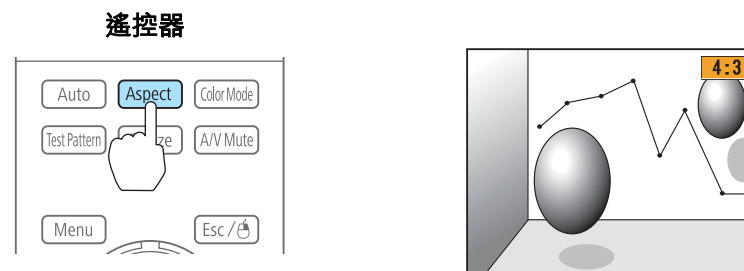


在變更長寬比之前設定**屏幕類型**。

☛ “屏幕設定” 第18頁

變更方法

每次按遙控器上的 [Aspect] 鈕時，外觀模式名稱就會顯示在螢幕上，長寬比也跟著改變。



外觀模式	說明
自動	根據輸入信號資訊決定適用的投影長寬比。
一般	投影的同時維持輸入影像的長寬比。
4:3	投影成 4:3 長寬比。
16:9	投影成 16:9 長寬比。
全屏	以全尺寸投影畫面投影。
縮放	透過放大輸入影像投影成投影畫面的完整寬度，並維持長寬比。不會投影超出投影畫面邊緣的區域。
原生	以輸入影像的解析度投影於投影畫面中央。不會投影超出投影畫面邊緣的區域。



- 您也可以從配置選單設定長寬比。
 - ☛ **信號 - 外觀** 第70頁
- 若有部分電腦影像未顯示，請根據電腦的解析度，從“配置”選單，將**解析度**設定設為**廣角**或**一般**。
 - ☛ **信號 - 解析度** 第70頁

外觀模式會如下表所示變更。

表格中畫面影像的下列顏色指示不會顯示的區域。

- ：根據螢幕類型設定，不會顯示影像的區域。
- ：根據外觀模式設定，不會顯示影像的區域。

EB-4955WU/EB-4950WU/EB-4855WU/EB-4850WU/EB-4770W/EB-4750W

螢幕類型設定：16:10

	輸入信號的長寬比		
	16:10	16:9	4:3
自動或一般			
16:9			
全屏			
縮放			
原生*			

* 影像會因輸入信號的解析度而異。

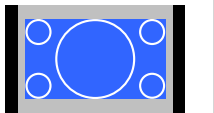
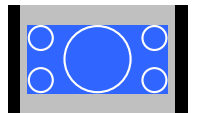
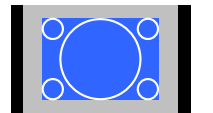
螢幕類型設定：16:9

	輸入信號的長寬比		
	16:10	16:9	4:3
自動或一般			
全屏			
縮放			
原生*			

* 影像會因輸入信號的解析度而異。

螢幕類型設定：4:3

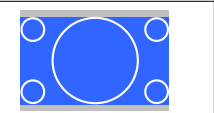

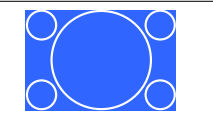



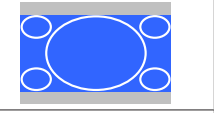

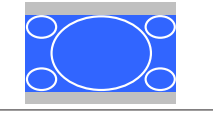



	輸入信號的長寬比		
	16:10	16:9	4:3
自動或一般			
4:3			
16:9			

	輸入信號的長寬比		
	16:10	16:9	4:3
原生*			

* 僅限電腦影像及來自 HDMI 埠的影像。影像會因輸入信號的解析度而異。

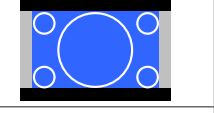

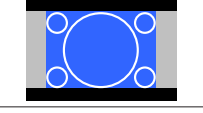
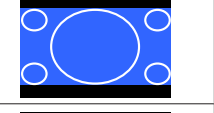

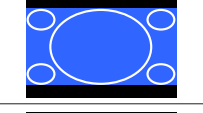




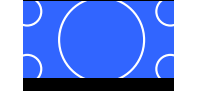

EB-4650/EB-4550

屏幕類型設定：4:3

	輸入信號的長寬比		
	16:10	16:9	4:3
自動或一般			
4:3			
16:9			
原生*			




* 僅限電腦影像及來自 HDMI 埠的影像。影像會因輸入信號的解析度而異。

屏幕類型設定：16:9

	輸入信號的長寬比		
	16:10	16:9	4:3
自動或一般			
全屏			
縮放			
原生*			

* 影像會因輸入信號的解析度而異。

屏幕類型設定：16:10

	輸入信號的長寬比		
	16:10	16:9	4:3
自動或一般			
16:9			
全屏			
縮放			

	輸入信號的長寬比		
	16:10	16:9	4:3
原生*			

* 影像會因輸入信號的解析度而異。

調整影像

色相、飽和度和明亮度調整

您可以調整每個 R (紅)、G (綠)、B (藍)、C (藍綠)、M (洋紅) 和 Y (黃) 顏色分量的色相、飽和度和明亮度。

從“配置”選單進行設定。

☛ 影像 - 高級 - RGBCMY 第69頁



灰度係數調整

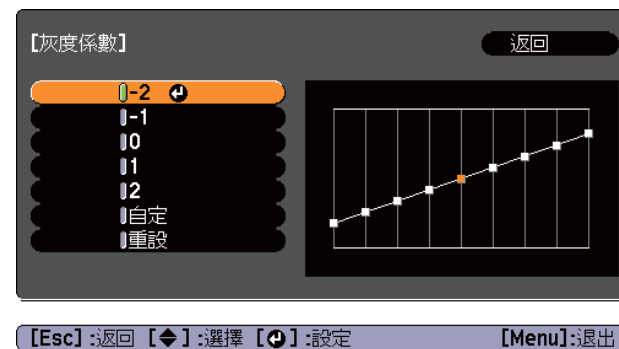
調整投影影像因所連接裝置而產生的顏色差異。

從“配置”選單進行設定。

☛ 影像 - 高級 - 灰度係數 第69頁

選擇與調整修正值

☛ 影像 - 高級 - 灰度係數 第69頁



選擇較小的值時，影像的黑暗區域會變亮，但明亮的區域的色彩飽和度可能會變低。當選擇較大的值時，您可降低影像的整體亮度，使影像更清晰。

若從影像選單上的顏色模式選擇 DICOM SIM 時，請依照投影大小選擇調整值。

- 若投影大小是 120 英寸以下，請選擇較大的值。
- 若投影大小是 120 英寸以上，請選擇較小的值。

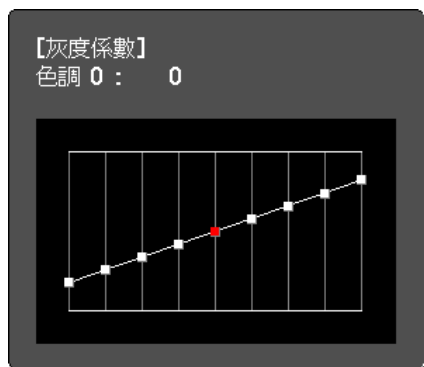
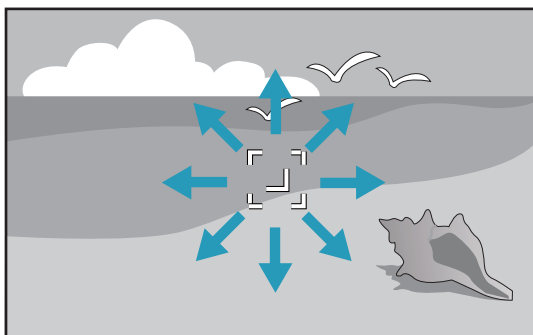


根據所用的設定及屏幕規格，可能無法正確再現醫療影像。

觀看影像時進行調整

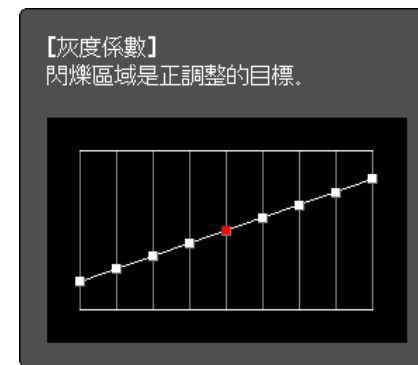
☛ 影像 - 高級 - 灰度係數 - 自定 - 在影像上調整灰度係數 第69頁

在投影影像上將游標移至您要變更亮度的部分，然後按 [↵] 鈕。使用 [▲][▼] 鈕調整值。



使用灰度係數調整圖表進行調整

☛ 影像 - 高級 - 灰度係數 - 自定 - 在圖表上調整灰度係數 [第69頁](#)
觀看灰度係數調整圖表進行調整。



從多部投影機進行投影時修正顏色差異

多部投影機一起投射影像時，可使用多重螢幕顏色調整功能，修正每部投影機影像的亮度及色調，使每部投影機的影像顏色趨近一致。



有些情況下，即使修正後仍無法使亮度與色調一致。

修正步驟摘要

裝設多台投影機且需進行修正工作時，可利用以下步驟一次完成修正工作。

1. 設定投影機 ID

為目標投影機設定唯一的投影機 ID，就能限制進行修正的投影機。

☛ “ID 設定” [第23頁](#)

2. 修正色差。

從多部投影機投影時，可進行顏色修正。從黑至白共有五個階段可以調整，稱為級數 1 至級數 5，而且每個階段都可調整以下兩點。

- 修正亮度
可修正所有影像亮度，使亮度一致。
- 修正顏色
可修正影像顏色，讓所有影像顏色趨近一致。

修正

- 1 投影時按 [Menu] 鈕。
- 2 從擴展選擇多重投影方式。
- 3 選擇**多重螢幕**，然後按 [↵] 鈕。
此時會顯示以下畫面。



調整級數：從白色、灰色一直到黑色，總共有五級。請單獨調整每一級。

亮度修正：每個色調從黑至白進行調整。

顏色修正 (G/R)：將色調調整為綠色及紅色。

顏色修正 (B/Y)：將色調調整為藍色及黃色。

- 4 選擇**調整級數**，然後使用 [◀][▶] 鈕設定調整級數。

- 5 選擇**亮度修正**，然後使用 [◀][▶] 鈕調整亮度。

- 6 選擇**顏色修正 (G/R)** 或 **顏色修正 (B/Y)**，然後使用 [◀][▶] 鈕來調整顏色。

- 7 返回步驟 4 並調整每一級。

- 8 完成後請按下 [Menu] 鈕退出修正選單。

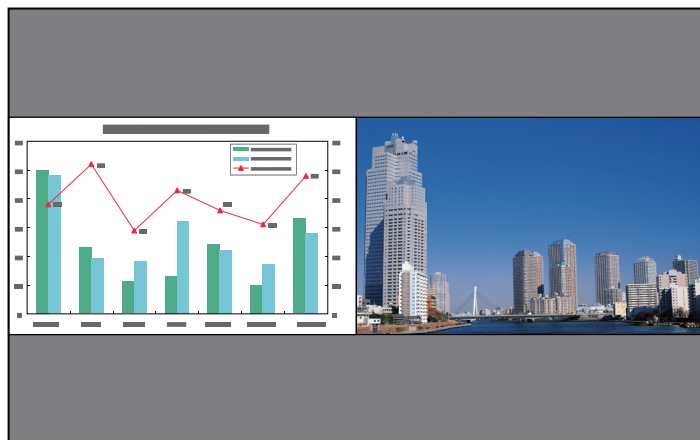


實用的功能

本章說明進行簡報的實用提示，以及安全功能。

同時投影兩個影像 (Split Screen)

您可以同時從螢幕左右兩邊的兩個來源投射影像。

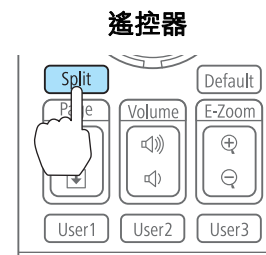


- 若使用分割畫面功能，無法投影以下輸入源組合。
電腦 - BNC、S-視頻 - 視頻
另外，當使用 EB-4955WU/EB-4950WU/EB-4855WU/EB-4850WU 時，您無法使用分割畫面從 LAN 來源 (透過網路來自電腦的影像) 投影影像。
- 您無法在畫面的兩側 (左側和右側) 投影相同輸入源。

操作步驟

投影於分割畫面

- 1 投影時按 [Split] 鈕。
目前選取的輸入源會投射在螢幕的左側。



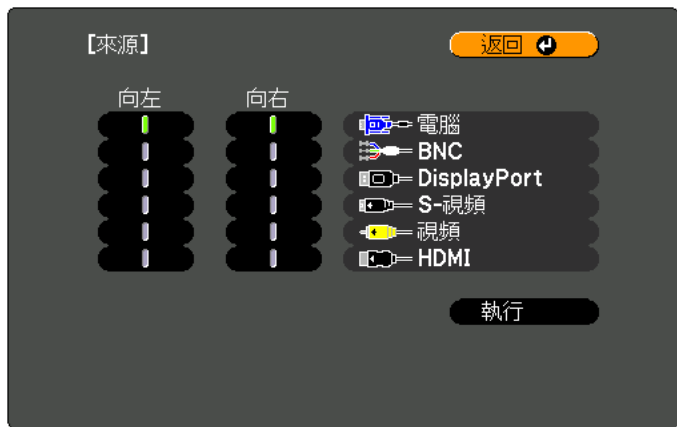
您也可以從配置選單執行相同的操作。

☞ **設定 - Split Screen** [第72頁](#)

- 2 按 [Menu] 鈕。
顯示 Split Screen 設定畫面。



- 3 選擇來源，然後按 [↵] 鈕。
- 4 分別為向左和向右選擇輸入來源。



[Esc] / [↵]: 返回 [◀]: 選擇 [Menu]: 退出



您也可以按照下列步驟執行相同的操作。

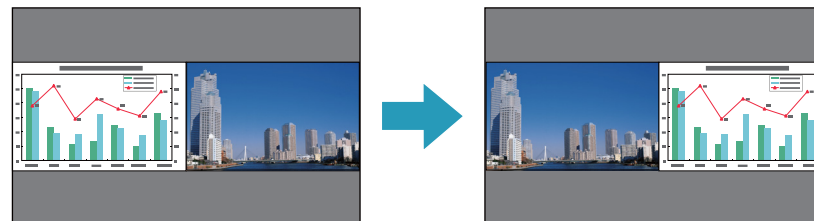
- 👉 “自動偵測輸入信號並變更投影的影像 (訊源搜尋)” [第36頁](#)
- 👉 “用遙控器切換至目標影像” [第37頁](#)

- 5** 選擇**執行**，然後按 [↵] 鈕。
若要在投影分割畫面時切換來源，請從步驟 2 開始執行。

切換左右畫面

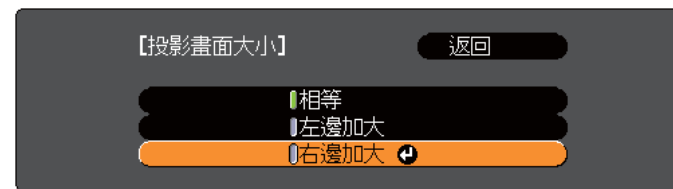
按照下列步驟切換左右畫面所顯示的投射影像。

- 1** 在投影分割畫面時，按 [Menu] 鈕。
- 2** 選擇**交換畫面**並按 [↵] 鈕。
左右兩邊的投影影像會交換。



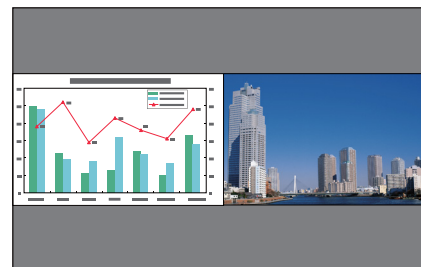
切換左右影像尺寸

- 1** 在投影分割畫面時，按 [Menu] 鈕。
- 2** 選擇**投影畫面大小**並按 [↵] 鈕。
- 3** 選擇所要顯示的投影畫面大小，然後按 [↵] 鈕。

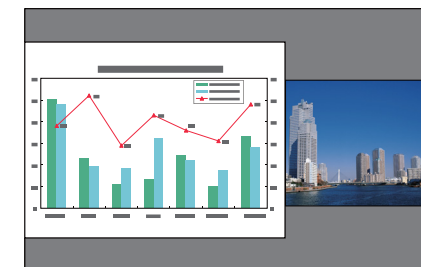


設定畫面尺寸後，即會如下所示顯現投影影像。

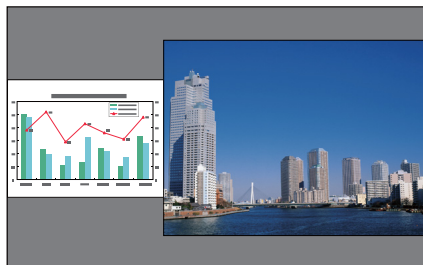
相等



左邊加大



右邊加大



- 您無法同時放大左右畫面影像。
- 若放大其中一個影像，即會縮小另一個影像。
- 依據輸入的視頻信號而定，即使設定**相等**亦可能不會以相同大小顯示左右畫面影像。

變更音頻

- 1 在投影分割畫面時，按 [Menu] 鈕。
- 2 選擇**音頻源**，然後按 [↵] 鈕。
- 3 選擇要輸出的音頻，然後按 [↵] 鈕。
若選擇**自動**，會輸出最大畫面的音頻。
如果畫面大小相同，會輸出左側畫面的音頻。



結束分割畫面

按下 [Esc] 鈕可結束分割畫面。

您也可以使用下列步驟來結束分割畫面。

- 按遙控器上的 [Split] 按鈕。
- 在 Split Screen 設定畫面中選擇**結束 Split Screen**。  [第50頁](#)


分割畫面投影期間的限制

操作限制

投影分割畫面時無法執行下列操作。

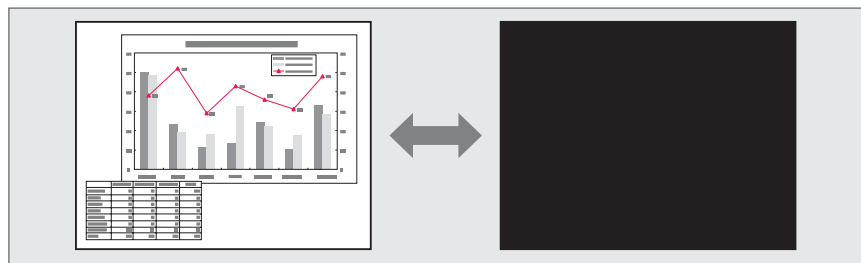
- 設定配置選單
- E變焦
- 變更外觀模式
- 使用遙控器上的 [User1]、[User2] 或 [User3] 鈕
- 僅在未輸入影像信號，或是顯示錯誤或警告通知時，才會顯示說明。
- 用戶標識不會顯示。

與影像有關的限制

- **影像**選單的預設值會套用至右畫面的影像。不過，左畫面的投影影像設定會套用至右畫面的影像，以供**顏色模式**、**絕對色溫**和**高級**使用。
- **自動光圈**無法使用。
 **影像 - 自動光圈** [第69頁](#)

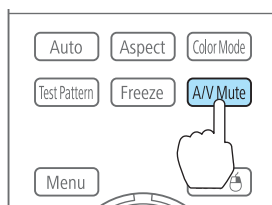
暫時隱藏影像與聲音 (A/V靜音)

從電腦進行簡報時，想讓聽眾集中注意力聽您解說，或不想顯示變換檔案的細節時，可以使用此功能。

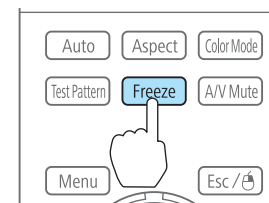


每次您按下 [A/V Mute] 鈕，都會套用或取消 A/V靜音。

遙控器



遙控器



靜止影像 (靜止)

當對移動的映像啟動 靜止 時，靜止的映像會繼續投影在畫面上，所以您可以一次一幀地（像靜止相片般）投影移動映像。同時，在透過電腦進行簡報期間，如果已啟動了 靜止 功能，您不投影就可進行更換檔案等操作。

每次按 [Freeze] 鈕時，就會開啟或關閉“靜止”。



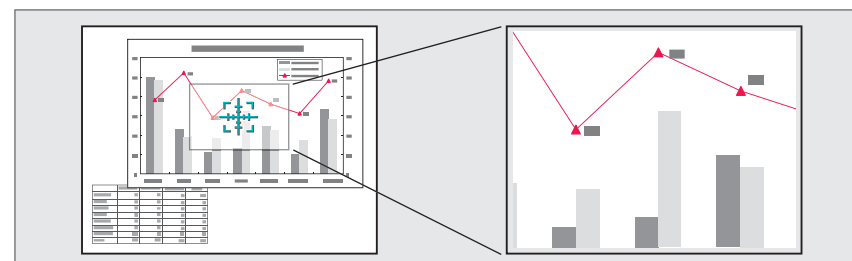
- 當從配置選單中將**取消A/V靜音**設為 **A/V靜音**時，在不取消 A/V 靜音的情況下仍可執行以下操作。
 - 擴展 - 操作 - 取消A/V靜音 第73頁**
 - 使用遙控器上的切換輸入鈕變更來源。
 - “用遙控器切換至目標影像” 第37頁**
 - 使用通訊指令從電腦控制投影機。
 - “監視及控制” 第116頁**
- 您只能透過按 [A/V Mute] 鈕或傳送“A/V 靜音關閉”指令來取消 A/V 靜音。
- 投影移動影像時，若開啟 A/V靜音，則會繼續播放影像和聲音。無法從啟用 A/V靜音 的點恢復投影。
- 您可以選擇從配置選單按 [A/V Mute] 鈕時所顯示的畫面。
 - 擴展 - 顯示 - A/V靜音 第73頁**
- A/V靜音期間燈泡仍然亮著，因此將繼續累積燈時。



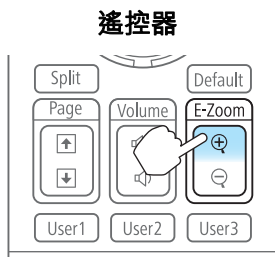
- 音頻不會停止。
- 投射移動中的影像時，即使畫面靜止仍會繼續播放影像。無法從畫面靜止的點繼續恢復投影。
- 若在顯示配置選單或“說明”畫面時按 [Freeze] 鈕，就會關閉所顯示的選單或“說明”畫面。
- 使用E 變焦功能時，靜止 功能仍有作用。

放大部分影像 (E 變焦)

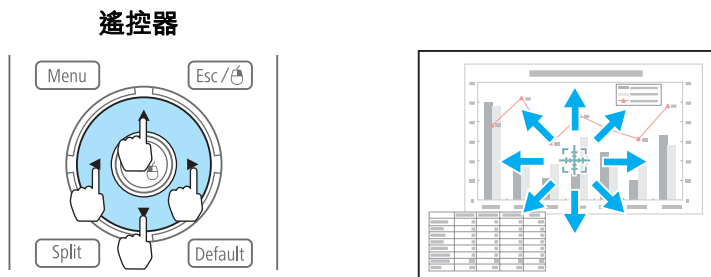
當您要擴展映像去檢視細節，例如圖表及表格，這個功能十分有用。



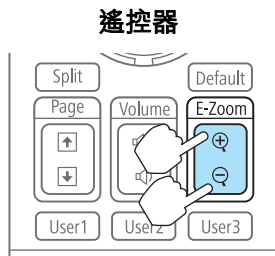
- 1 啟動 E 變焦。
按 [⊕] 鈕以顯示十字 (⊕)。



- 2 將十字 (⊕) 移到要放大的影像區。



- 3 放大。



[⊕] 鈕：每次按下時都會擴展該區域。您可按住此按鈕讓它很快地擴展開來。

[⊖] 鈕：縮小已放大的影像。

[Esc] 鈕：取消 E 變焦。

在放大投影期間，按 [▲]、[▼]、[◀] 或 [▶] 鈕，可捲動影像。

儲存用戶標識

您可以將現在投影的影像儲存為用戶標識。

一旦儲存用戶標識後，標識就無法回復為出廠預設值。

- 1 投影要儲存為用戶標識的影像，然後按下 [Menu] 鈕。
“使用配置選單” 第66頁

- 2 從擴展選擇用戶標識。

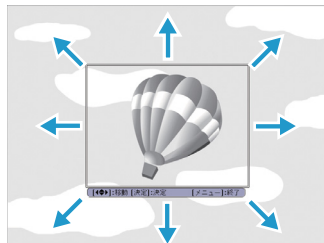
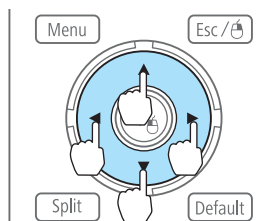
- 如果密碼保護的用戶標識保護設為開啟，則會顯示訊息，而且無法變用戶標識。您可在用戶標識保護設為關閉後進行變更。
“管理使用者 (密碼保護)” 第61頁
- 執行幾何修正、E 變焦或外觀等功能時，若選擇用戶標識，會暫時取消正在執行的功能。

- 3 顯示"選擇此影像作為用戶標識?"訊息時，請選擇是。

按 [↵] 鈕時，畫面尺寸可能會隨著信號改變，以配合影像信號的實際解析度。

- 4** 移動方框以選擇作為用戶標識的影像部分。
您可以從投影機的操作面板執行相同的操作。

遙控器



您可以儲存 400x300 點的大小。

- 5** 按 [↵] 鈕並顯示"選擇此影像?"訊息時，請選擇**是**。

- 6** 從變焦設定畫面選擇變焦倍率。

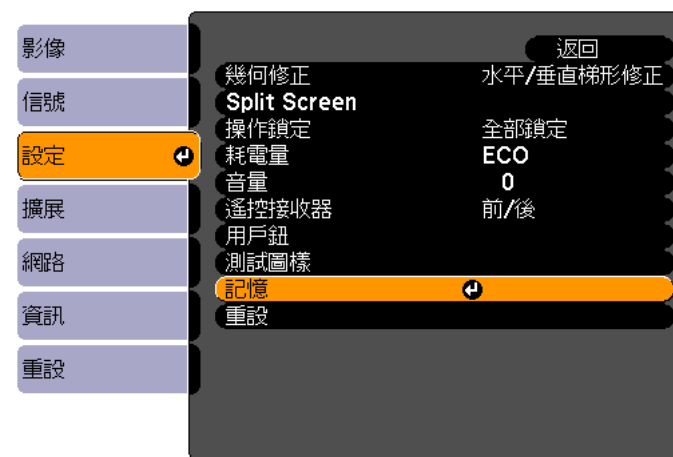
- 7** 顯示"保存此影像作為用戶標識?"訊息時，選擇**是**。
影像已儲存。儲存影像後，會顯示"完成。"訊息。



儲存用戶標識時，會清除前一個用戶標識。

目前所顯示影像的設定會保存為記憶，讓您可以在需要時載入。以下選單項目的設定會保存在記憶中。

上層選單	子選單
影像	所有設定項目
信號	3D 設定 逐行 躁訊抑制 蚊狀躁訊抑制 視頻範圍 Overscan 影像處理
設定	耗電量
擴展	多重投影方式 - 多重螢幕



- 選擇要執行的功能，然後按 [↵] 鈕。
顯示影像時，您只能執行載入記憶與保存記憶。

保存/載入/刪除記憶

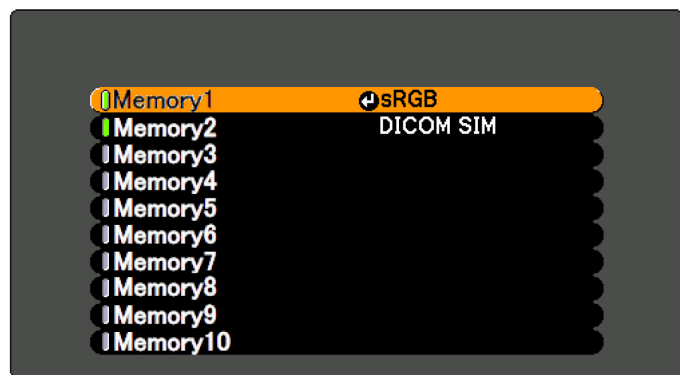
- 顯示影像時按 [Menu] 鈕。
☛ “使用配置選單” 第66頁
- 從設定中選擇記憶。



功能	說明
載入記憶	載入保存的記憶。當選擇記憶並按 [↵] 鈕時，套用至目前影像的設定會被記憶中的設定所取代。

功能	說明
保存記憶	目前所顯示影像的設定會保存為記憶。當選擇記憶名稱並按 [↵] 鈕時，會儲存設定。
刪除記憶	刪除已登錄的記憶。當選擇記憶名稱並按 [↵] 鈕時，會顯示一則訊息。選擇 是 ，然後按 [↵] 鈕刪除所選記憶。您可以從 記憶重設 中刪除所有記憶。 ☛ 重設 - 記憶重設 第81頁
重新命名記憶	變更記憶名稱。選擇所要變更的記憶名稱，然後按 [↵] 鈕。使用螢幕小鍵盤輸入記憶名稱。 ☛ “螢幕小鍵盤操作” 第76頁 完成後，將游標移到 Finish 上，然後按 [↵] 鈕。

保存完記憶之後，會顯示記憶名稱及其顏色模式。



若記憶名稱左側的標示變為綠色，表示記憶已經登錄。當您選擇已登錄的記憶時，將會顯示一則訊息，詢問您是否要覆寫記憶。若您選擇 **是**，則會刪除先前的設定並登錄目前的設定。

您可設定投影機電源開啟/關閉及切換輸入來源的時間，作為排程中的事件。在指定日期或每週的指定時間，會自動執行已登錄的事件。

警告

請勿在鏡頭前放置可燃物體。如果您設定自動開啟投影機的排程，在鏡頭前放置任何可燃物體可能會引發火災。

儲存排程



- 您可以在配置選單的日期 & 時間中設定或調整投影機的日期與時間。
 ● “設定時間” 第24頁
- 在密碼保護中，將時間 / 排程保護設為開啟時，無法變更與排程功能相關的設定。您可在時間 / 排程保護設為關閉後進行變更。
 ● “管理使用者 (密碼保護)” 第61頁

設定方法

- 1** 投影時按 [Menu] 鈕。
 ● “使用配置選單” 第66頁
- 2** 從擴展選擇排程設定。
- 3** 從排程選擇新增。



4 設定排程。

子選單名稱	功能
事件設定	選擇執行事件時的投影機操作。事件發生時，請針對您不想變更的項目選擇 未變更 。 您可設定下列項目操作。 <ul style="list-style-type: none"> • 電源 • 來源 • 耗電量 • A/V靜音 • 音量
日期 / 時間設定	設定日期、星期幾和時間，以執行事件。使用螢幕小鍵盤輸入日期與時間。 ● “螢幕小鍵盤操作” 第76頁 完成後，將游標移到 Finish 上，然後按 [↵] 鈕。

5 選擇儲存，然後按 [↵] 鈕。

若要登錄其他排程，請重複步驟 3 到 5。

6 選擇**設定完成**，然後選擇是完成儲存。



行事曆會顯示在**排程設定**畫面 (步驟 3 中所顯示的畫面) 中。儲存事件時，指示燈會開啟。(■ : 單次事件； ■ : 定期事件； ■ : 通訊開啟/關閉； ■ : 事件無效)

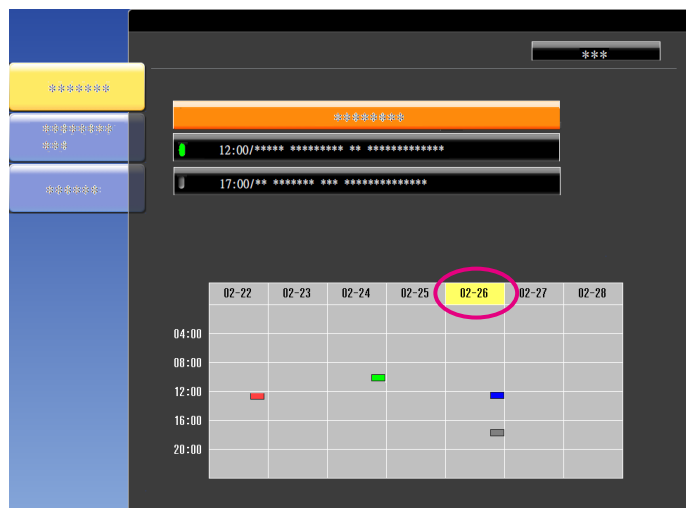
使用 [◀][▶] 鈕可反白及檢查針對該天登錄的排程。

編輯排程

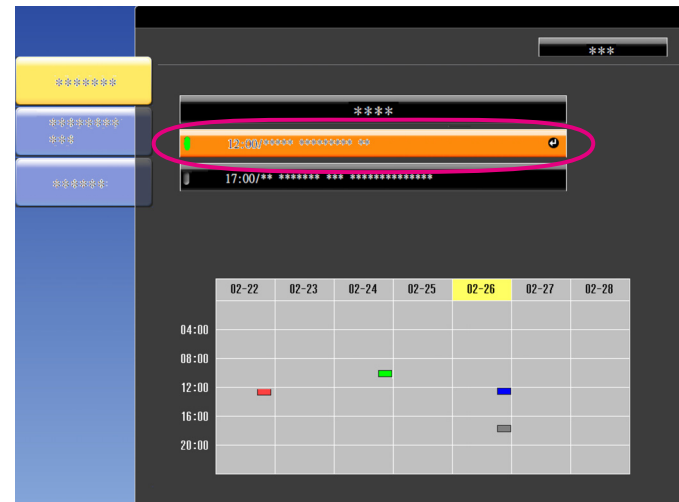
1 投影時按 [Menu] 鈕。
 ● “使用配置選單” [第66頁](#)

2 從**擴展**選擇**排程設定**。

3 使用 [◀][▶] 鈕可反白包含您要編輯之排程的日期。



4 反白您要編輯的排程，然後按 [Esc] 鈕。



對於定期排程，會顯示重複圖示。

5 從顯示的選單中執行編輯。



子選單名稱	功能
開啟/關閉	啟用或停用所選排程。啟用排程時，指示燈會變綠。
編輯	編輯所選排程的內容。選擇 儲存 ，然後按[↵]鈕完成編輯。
清除	刪除所選排程。
新增	儲存新排程。選擇 儲存 ，然後按[↵]鈕完成儲存。

6 選擇設定完成，然後選擇是完成編輯。



若要刪除所有已登錄的排程，請選擇**排程重設**，然後選擇**是**。選擇**設定完成**，然後選擇**是**刪除排程。

投影機配有以下強化的安全功能。

- 密碼保護
您可限制投影機的使用者。
- 操作鎖定/遙控器按鈕鎖定
您可預防閒雜人等未經允許而更改投影機的設定。
☛ “限制操作” 第62頁
- 防盜鎖
投影機配備有下列防盜安全功能。
☛ “防盜鎖” 第64頁

管理使用者 (密碼保護)

啟用密碼保護時，即使投影機的電源開啟，沒有密碼的人員也無法使用該投影機投射影像。另外，您開啟投影機時，無法改變已顯示的用戶標識。這可以作為防盜功能，因為即使投影機被盜，也不能使用。購買時，密碼保護並未啟動。

密碼保護的類型

下列三種不同的密碼保護設定，可根據投影機的使用方式設定。

- 電源打開保護
電源打開保護為開啟時，必須在插入投影機電源後輸入預設密碼 (這也適用於直接打開電源)。如果沒有輸入正確的密碼，投影不會啟動。
- 用戶標識保護
投影機擁有者設定用戶標識後，其他人將無法變更。若用戶標識保護設為開啟，將無法變更以下的用戶標識設定。
 - 擷取用戶標識
 - 從顯示設定顯示背景、啟動畫面或A/V靜音。
☛ 擴展 - 顯示 第73頁

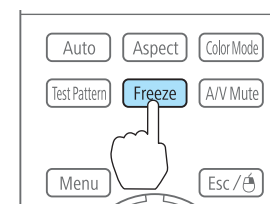
- 網路保護
網路保護設為開啟時，禁止變更網路的設定。
☛ “網路選單” 第75頁
- 時間 / 排程保護
時間 / 排程保護設為開啟時，禁止變更投影機系統時間或排程的設定。

設定密碼保護

請按照以下步驟，設定密碼保護。

- 1 在投影期間，按住 [Freeze] 鈕約五秒鐘。
此時會顯示密碼保護設定選單。

遙控器



如果密碼保護已經啟動，您必須輸入密碼。
若已正確輸入密碼，會顯示密碼保護設定選單。

☛ “輸入密碼” 第62頁

- 2 選擇所要設定的“密碼保護”類型，然後按 [↵] 鈕。

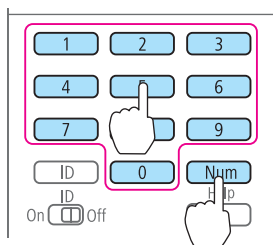


- 3** 選擇**開啟**，然後按 [↵] 鈕。
按下 [Esc] 鈕，可返回步驟 2 中的畫面。

4 設定密碼。

- (1) 選擇**密碼**，然後按 [↵] 鈕。
- (2) 顯示"要變更密碼?"訊息時，請選擇**是**，然後按 [↵] 鈕。預設密碼是設定為"0000"。將此設定值更改為您自己欲設定的密碼。如果選擇**否**，會再次顯示步驟2中出現的畫面。
- (3) 按住 [Num] 鈕的同時，用數字鈕輸入四位數字。輸入的數字會顯示為"****"。當您輸入四位數字，會顯示確認畫面。

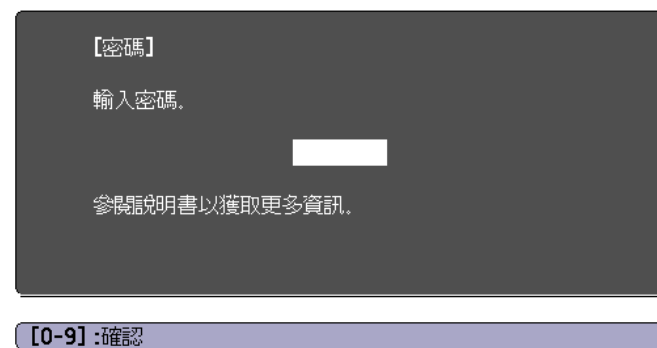
遙控器



- (4) 重新輸入密碼。
會顯示"密碼已接受。"訊息。
如果輸入的密碼不正確，則會顯示一訊息提醒您重新輸入密碼。



輸入密碼

顯示密碼輸入畫面時，使用遙控器輸入密碼。
按住 [Num] 鈕，同時按數字按鈕輸入密碼。



輸入正確密碼時，會暫時解除“密碼保護”。

注意

- 若連續輸入三次不正確的密碼，就會顯示"投影機的操作將會鎖定。"訊息大約五分鐘，然後投影機就會切換至待機模式。如果出現這種情況，請從電氣插座上拔下電源插頭，然後重新插入並再次打開投影機的電源。投影機會再次顯示密碼輸入畫面，讓您可以輸入正確的密碼。
- 若遺忘了密碼，請記下“**要求代碼**：xxxxx”(出現在螢幕上的數字)，並按照 Epson 投影機聯繫清單中提供的地址，與離您最近的維修據點聯繫。
 [Epson 投影機聯繫清單](#)
- 如果不斷重複上述的操作並輸入錯誤的密碼達三十次，會顯示下面的訊息，並且投影機將不再接受任何密碼輸入。"投影機的操作將會鎖定。按說明書的指示聯絡Epson。"
 [Epson 投影機聯繫清單](#)

限制操作

以下為投影機兩種操作限制功能。

- **操作鎖定**
此功能在某些情況下十分有用，例如您可投影時停用所有按鈕或在學校限制可操作的按鈕。
- **遙控器按鈕鎖定**
除了基本遙控器操作所需的主要按鈕外，此功能會停用其他按鈕，避免發生意外操作。

操作鎖定

執行下列其中一項操作，鎖定操作面板上的操作按鈕。鎖定操作面板後，仍可照常使用遙控器。

- **全部鎖定**
操作面板上所有的按鈕皆鎖定。您無法進行任何操作面板上的操作，包括開啟或關閉電源。
- **操作鎖定**
操作面板上的所有按鈕，除了 [⏻] 鈕之外，都會鎖定。

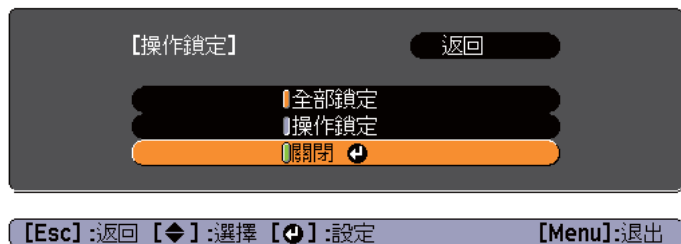
- 1** 投影時按下操作面板上的 [🔒] 鈕，以顯示操作鎖定畫面。



您也可以在配置選單的**操作鎖定**中進行設定。

👉 **設定 - 操作鎖定 第72頁**

- 2** 請根據使用目的選擇 **全部鎖定** 或 **操作鎖定**。



- 3** 顯示確認訊息時，選擇**是**。
依據您所選擇的設定，操作面板上的按鈕會鎖定。

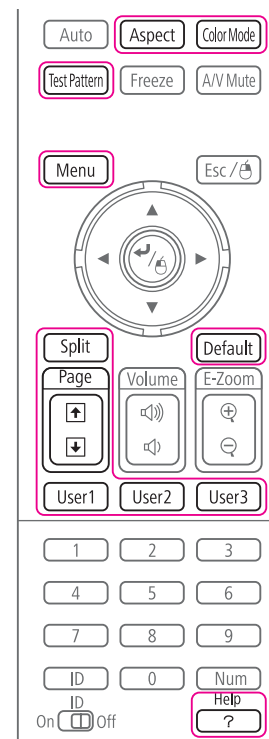


您可用以下兩種方法解除操作面板的鎖定。

- 使用遙控器，在配置選單中將**操作鎖定**設為**關閉**。
👉 **設定 - 操作鎖定 第72頁**
- 按住操作面板上的 [↵] 鈕約 7 秒，會顯示訊息然後解除鎖定。

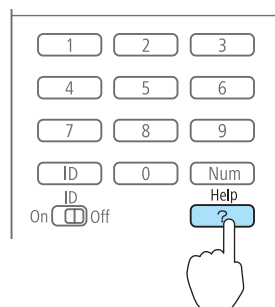
遙控器按鈕鎖定

此功能會鎖定下列遙控器按鈕。



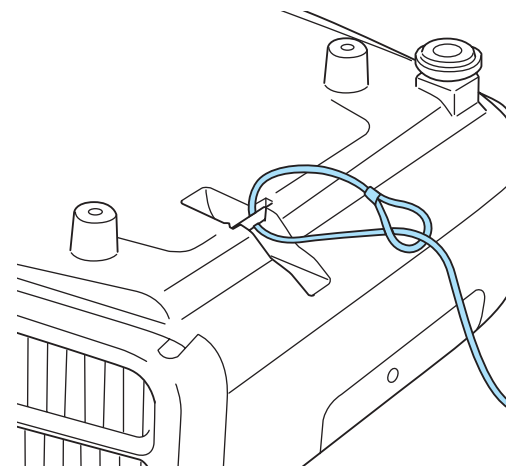
每次按住 [Help] 按鈕至少 5 秒鐘，即可開啟或關閉遙控器按鈕鎖定。

遙控器



遙控器按鈕鎖定開啟時，仍可執行下列操作。

- 重設 遙控接收器 設定的預設值
- 解除遙控器按鈕鎖定



防盜鎖

投影機配備有下列數種防盜安全裝置。

- 安全插槽
本安全插槽與 Kensington 公司所生產的微型存放保安系統相容。
有關微型存放保安系統的詳細資料，請參閱下列網站。
<http://www.kensington.com/>
- 安全纜線安裝點
可將市售的防盜線鎖穿過安裝點，以便將投影機鎖定於桌面或柱子。

安裝線鎖

將防盜線鎖穿過安裝點。

請參閱線鎖隨附的說明書，以了解使用線鎖的指示。



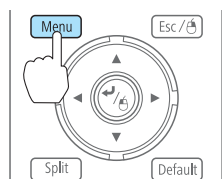
配置選單

本章說明如何使用配置選單及其功能。

本節說明如何使用配置選單。

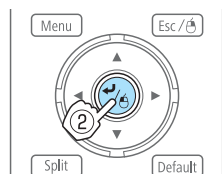
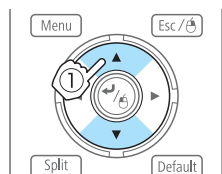
雖然所說明的步驟是以遙控器為實例，但是您可以從操作面板執行相同的操作。有關可用的按鈕及其操作，請查看選單下的說明。

1 顯示配置選單畫面。



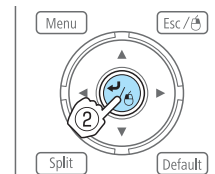
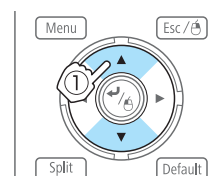
[Esc] / [返回]: 返回 [方向鍵]: 選擇 [Menu]: 退出

2 選擇最上層選單項目。



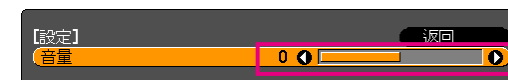
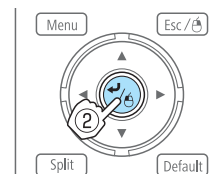
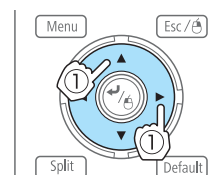
[Esc] / [返回]: 返回 [方向鍵]: 選擇 [Menu]: 退出

3 選擇子選單項目。



[Esc]: 返回 [方向鍵]: 選擇 [Enter]: 確認 [Menu]: 退出

4 變更設定。



[Esc]: 返回 [方向鍵]: 選擇 [Enter]: 設定 [Menu]: 退出



當 [Default]: 重設顯示在引導上，且您按下遙控器上的 [Default] 鈕時，所調整的設定會回復為其預設值。

5 按 [Menu] 鈕，完成設定。

配置選單表

可設定項目取決於所使用的機型，以及正進行投影的影像信號和訊源。

最上層選單名稱	子選單名稱	項目或設定值
影像選單 ☛ 第69頁	顏色模式	動態、簡報、劇院、照片、運動、sRGB、DICOM SIM、多重投影方式、3D 動態*、3D 簡報*、3D 劇院*及 3D 多重投影方式*
	亮度	-24 - 24
	對比度	-24 - 24
	顏色深淺	-32 - 32
	色調	-32 - 32
	清晰度	-5 至 5 以及高級
	絕對色溫	5000K 至 10000K
	高級	灰度係數、RGB 和 RGBCMY
	自動光圈	關閉、一般及高速率
信號選單 ☛ 第70頁	自動設定	開啟與關閉
	解析度	自動, 廣角, 一般, 手動
	跟蹤	-
	同步	-
	位置	-
	3D 設定*	3D 影像
	逐行	關閉、視頻及電影/自動
	躁訊抑制	關閉、NR1 和 NR2
	蚊狀躁訊抑制	開啟與關閉
	視頻範圍	自動、一般和已擴展
	輸入信號	自動、RGB 和分量

最上層選單名稱	子選單名稱	項目或設定值
	視頻信號	自動、NTSC、NTSC4.43、PAL、M-PAL、N-PAL、PAL60 和 SECAM
	外觀	一般、自動、4:3、16:9、全屏、縮放 和 原生
	Overscan	自動、關閉、4% 和 8%
	影像處理	快、良好
	DisplayPort EQ 設定	1, 2
設定選單 ☛ 第72頁	幾何修正	水平/垂直梯形修正, Quick Corner, 弧形修正, 點修正
	Split Screen	-
	操作鎖定	全部鎖定、操作鎖定和關閉
	耗電量	一般、溫度聯鎖及 ECO
	音量	0 - 20
	遙控接收器	前/後、前、後和關閉
	用戶鈕	用戶鈕 1、用戶鈕 2 及用戶鈕 3
	測試圖樣	-
	記憶	載入記憶, 保存記憶, 刪除記憶, 重新命名記憶
	擴展選單 ☛ 第73頁	顯示
用戶標識		-
投影方式		前、前/天花板、後和後/天花板

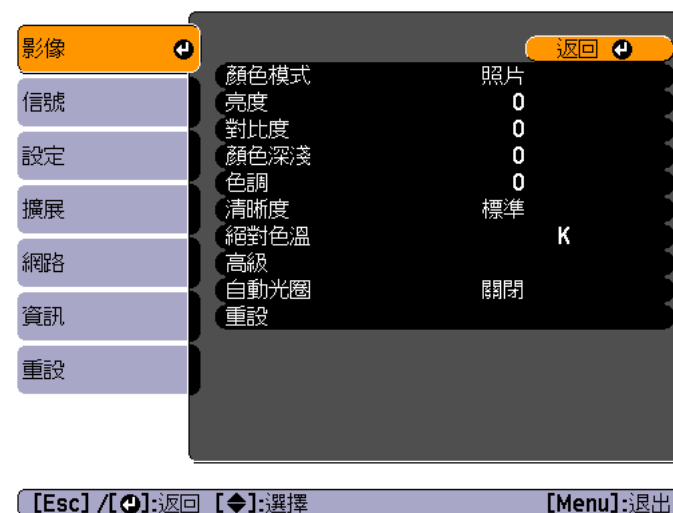
最上層選單名稱	子選單名稱	項目或設定值
	操作	直接打開電源、睡眠模式、睡眠模式時間、A/V Mute定時、高海拔模式、遙控器類型、反轉方向按鈕、啟動訊源搜尋、取消A/V靜音、嗶聲及日期 & 時間
	A/V設定	A/V輸出、監視器輸出及音頻設定
	待機模式	通訊開啟和通訊關閉
	多重投影方式	多重螢幕及投影機ID
	排程設定	-
	語言	27 種語言
	資訊選單 ☛ 第82頁	燈時
	來源	-
	輸入信號	-
	解析度	-
	視頻信號	-
	刷新率	-
	同步資訊	-
	狀態	-
	序號	-
	Event ID	-
重設選單 ☛ 第83頁	全部重設	-
	燈時重設	-
	記憶重設	-

* 僅適用於 EB-4955WU/EB-4950WU/EB-4855WU/EB-4850WU

網路選單

最上層選單名稱	子選單名稱	項目或設定值
基本選單 ☛ 第77頁	投影機名稱	-
	PJLink密碼	-
	Web控制密碼	-
	投影機關鍵字	開啟與關閉
無線 LAN 選單 ☛ 第77頁	無線 LAN 電源	開啟與關閉
	連接模式	快速和進階
	頻道	1ch、6ch 和 11ch
	無線LAN系統	802.11b/g 和 802.11b/g/n
	SSID自動設定	開啟與關閉
	SSID	-
	IP設定	DHCP、IP地址、子網路遮罩和閘道器地址
	SSID顯示	開啟與關閉
	IP地址顯示	開啟與關閉
安全性選單 ☛ 第78頁	安全性	否、WEP、WPA-PSK、WPA2-PSK
	WEP 加密	128Bit 及 64Bit
	格式	ASCII 及 HEX
	識別碼	1 - 4
	加密識別碼 1/2/3/4	-
	認證類型	Open 及 Shared
	密語	-
有線LAN 選單 ☛ 第80頁	IP設定	DHCP、IP地址、子網路遮罩和閘道器地址
	IP地址顯示	開啟與關閉

最上層選單名稱	子選單名稱	項目或設定值
郵件選單	郵件通知	開啟與關閉
	SMTP伺服器	-
	埠號碼	-
	地址1設定至地址3設定	電郵地址、無信號。、系統異常、燈泡異常、高溫異常、空氣濾網異常、更換燈泡、高溫警告、空氣濾網警告及清潔空氣濾網通知
其他選單	SNMP	開啟與關閉
	陷阱IP地址1和陷阱IP地址2	-
	優先等級閘道	有線LAN 及無線 LAN
	AMX Device Discovery	開啟與關閉
	Crestron RoomView	開啟與關閉
	Bonjour	開啟與關閉
	Message Broadcasting	開啟與關閉



影像選單

可設定項目取決於目前進行投影的影像信號和訊源。會為每個映像信號儲存設定細節。

☛ “自動偵測輸入信號並變更投影的影像 (訊源搜尋)” [第36頁](#)

子選單	功能
顏色模式	您可以選擇映像品質以配合您的環境。 ☛ “選擇投影品質 (選擇顏色模式)” 第42頁
亮度	您可以調整映像亮度。
對比度	您可以調整影像中明暗之間的差異。
顏色深淺	(只有在輸入分量視頻、複合視頻影像時，才可能進行調整。) 可以調整影像的顏色深淺。
色調	(只有在輸入分量視頻信號時，才可能進行調整。如果輸入複合視頻，只有在輸入 NTSC 信號時才可能進行調整。) 您可以調整映像色調。

子選單	功能
清晰度	<p>標準：您可以調整映像清晰度。若要執行更加詳細的設定，請選擇高級。</p> <p>高級：您可以設定以下四個項目。</p> <p>幼線增強：若此參數設為正值，則會加強頭髮或布料圖樣等細節呈現。</p> <p>粗線增強：若此參數設為正值，則會加強並清楚呈現影像中物體的輪廓、背景，以及其他主要部分。</p> <p>垂直線增強：若此參數設為正值，則會加強垂直方向的影像呈現。</p> <p>水平線增強：若此參數設為正值，則會加強水平方向的影像呈現。</p>
絕對色溫	可調整影像的整體色調，自 5000 K 至 10000 K 間分成 10 段調整色調。當選擇較高的值，影像色調會偏藍，當選擇較低的值，則色調會偏紅。
高級	<p>您選擇以下項目進行調整。</p> <p>灰度係數：可透過選擇任一灰度係數修正值，或參考投射影像或灰度係數圖表，進行著色調整。</p> <p>RGB：可減少或增加每個 R (紅)、G (綠) 以及 B (藍) 分量。</p> <p>RGBCMY：可調整每個 R (紅)、G (綠)、B (藍)、C (藍綠)、M (洋紅) 以及 Y (黃) 顏色的色相、飽和度以及亮度。</p>
自動光圈	<p>(只有在顏色模式設為動態、劇院、3D 動態或3D 劇院時，才能設定此項目。)</p> <p>根據影像中亮度變化的光線強度修正設定追蹤延遲。當此項目設為關閉時，無法執行光線強度修正。</p> <p>儲存各顏色模式的設定。</p>
重設	<p>可將影像選單的所有調整值重設回其預設值。請參閱下列章節，將所有選單項目重設回其預設值。</p> <p>☛ “重設選單” 第83頁</p>

信號選單

可設定項目取決於目前進行投影的影像信號和訊源。會為每個映像信號儲存設定細節。



子選單	功能
自動設定	(只有在輸入類比 RGB 電腦信號時才能使用。) 設定為 開啟 ，會在輸入信號變更時，自動將跟蹤、同步和位置調整為最佳狀態。
解析度	(只有在輸入類比 RGB 電腦信號時才能使用。) 設定為 自動 ，可自動識別輸入信號的解析度。如果設為 自動 而無法正確投射影像 (例如，如果部分影像無法顯示) 時，請依連接的電腦設為 廣角 以使用寬屏，或設為 一般 以使用 4:3 或 5:4 螢幕。 手動 可讓您指定解析度。此設定極為適用於連接固定的電腦時。
跟蹤	(只有在輸入類比 RGB 電腦信號時才能使用。) 映像出現垂直條紋時您可調整電腦映像。

子選單	功能
同步	(只有在輸入類比 RGB 電腦信號時才能使用。) 電腦映像出現閃爍、模糊不清或干擾時，您可調整映像。
位置	部分影像無法顯示時，可以向上、下、左、右調整顯示位置，以便投射完整的影像。
3D 設定*	當使用兩台投影機投影被動式 3D 影像時，請將 3D 影像 設為 開啟 。
逐行	隔行▶▶ (i) 信號會轉換成逐行▶▶ (p)。(IP 轉換) 關閉 ：最適合用於有大量動作的影像。 視頻 ：最適合用於一般視頻影像。 電影/自動 ：最適合用於觀看電影、電腦圖形和動畫。
噪訊抑制	(當 影像處理 設為 快 時，將無法設定此項目。) 減少逐行式影像中的粗糙情況。其中有兩種模式。請選擇您最適合的設定。觀看噪訊相當低的影像來源時，例如 DVD，建議將此設定為 關閉 。
蚊狀噪訊抑制	(當 影像處理 設為 快 時，將無法設定此項目。) 當輸入逐行信號時，在顏色出現大幅變化的情況下，您可減少區域間線條出現的波狀噪訊。
視頻範圍	從 HDMI 埠與 DisplayPort 選擇輸入信號的視頻範圍。如果您擔心影像中的黑電平調整不當或是影像過亮，請設為 已擴展 。
輸入信號	可選擇 Computer 埠或 BNC 埠的輸入信號。 如果設定為 自動 ，會根據連接的設備自動設定輸入信號。 設定為 自動 時，如果未正確顯示色彩，則根據所連接的設備選擇適當的信號。
視頻信號	可選擇 Video 埠或 S-Video 埠的輸入信號。若設為 自動 ，則會自動辨識視頻信號。設定為 自動 時，若影像出現干擾，或是發生未投影影像等問題，請根據連接的設備選擇適當的信號。
外觀	您可以為投射的影像設定長寬比▶▶。 ☛ “變更投影影像的長寬比” 第43頁

子選單	功能
Overscan	(只有在輸入分量視頻信號時，才能調整此設定。) 變更輸出影像比 (所投射影像的範圍)。您可以將裁切範圍設為 4% 或 8% 。若設為 自動 ，此範圍會根據輸入信號自動調整。
影像處理	變更影像處理的設定。 快 ：影像會以更快速度顯示。 良好 ：影像會以更高品質顯示。
DisplayPort EQ 設定	根據連接至 DisplayPort 的裝置調整 DisplayPort 輸入信號級數。如果影像中存在許多干擾，或是發生諸如未投影影像的問題，請選擇 1 或 2 ，然後確認選擇。
重設	除了 輸入信號 、 影像處理 及 DisplayPort EQ 設定 外，可以將 信號 選單的所有調整值重設為預設設定。 請參閱下列章節，將所有選單項目重設回其預設值。 ☛ “重設選單” 第83頁

* 僅適用於 EB-4955WU/EB-4950WU/EB-4855WU/EB-4850WU

設定選單

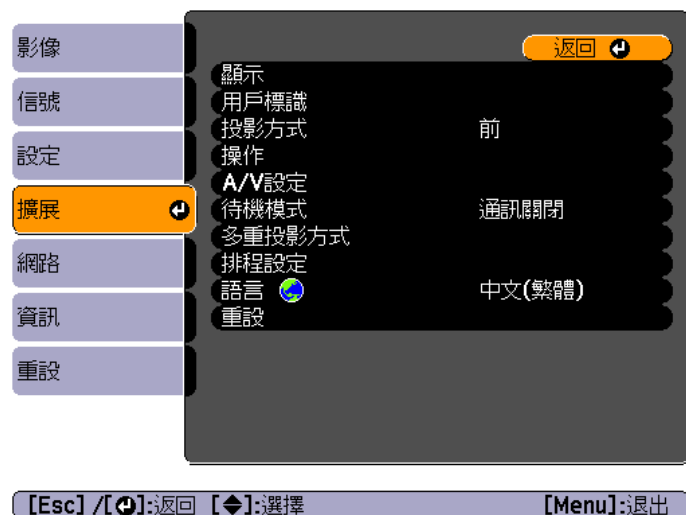


子選單	功能
幾何修正	<p>您可以修正失真。</p> <ul style="list-style-type: none"> ☛ “修正失真投影影像” 第38頁 • 水平/垂直梯形修正： 調整垂直梯形修正和水平梯形修正，以修正水平與垂直梯形失真。 • Quick Corner： 選擇並修正所投射影像的四角。 • 弧形修正： 微調因畫面減緩或縮小所造成的弧形失真。 • 點修正： 將投影影像分隔為網格，並透過左右及上下移動所選交叉點來修正失真現象。
Split Screen	<p>您可以將畫面分割成兩個畫面。</p> <ul style="list-style-type: none"> ☛ “同時投影兩個影像 (Split Screen)” 第50頁
操作鎖定	<p>您可使用此功能，限制投影機操作面板上的操作。</p> <ul style="list-style-type: none"> ☛ “操作鎖定” 第63頁

子選單	功能
耗電量	<p>設為一般時，燈泡最亮。</p> <p>當設為溫度聯鎖時，如果周圍溫度* 過高，燈泡會自動變暗以控制操作溫度。</p> <p>當設為 ECO 時，投影期間的耗電量會降低，且風扇噪音也會減低。</p>
音量	<p>您可以調節音量。分別為各個訊源儲存設定值。</p>
遙控接收器	<p>您可限制遙控器的操作信號接收度。</p> <p>設定為關閉時，無法從遙控器執行任何操作。若要從遙控器進行操作，請按住遙控器上的 [Menu] 鈕至少 15 秒，以便將設定重設回其預設值。</p>
用戶鈕	<p>從配置選單中選擇您要指定給遙控器上 [User1]、[User2] 及 [User3] 鈕的項目。可指定項目如下。</p> <p>耗電量、資訊、逐行、幾何修正、多重投影方式、解析度、記憶或影像處理</p>
測試圖樣	<p>設定投影機時，不必連接其他設備，就能顯示測試圖樣來調整投影。</p> <ul style="list-style-type: none"> ☛ “顯示測試圖樣” 第19頁
記憶	<p>執行記憶功能操作及進行設定。</p> <ul style="list-style-type: none"> ☛ “記憶功能” 第56頁
重設	<p>除了 用戶鈕 和 記憶 外，可以將 設定 選單的所有調整值重設為預設設定。</p> <p>請參閱下列章節，將所有選單項目重設回其預設值。</p> <ul style="list-style-type: none"> ☛ “重設選單” 第83頁

* 海拔 0 到 1499 m 時操作溫度為 +40°C，海拔 1500 到 3048 m 時則為 +35°C。

擴展選單



子選單	功能
顯示	<p>您可進行與投影機顯示相關的設定。</p> <p>選單位置：選擇在投影畫面上的選單顯示位置。</p> <p>訊息：設定為關閉時，不會顯示下列項目。 來源、顏色模式或外觀變更時的項目名稱；沒有輸入信號時的訊息，以及高溫警告之類警告。</p> <p>顯示背景*：可將無影像信號可用時的畫面背景設定為黑、藍或標識。</p> <p>啟動畫面*：設定為開啟，可以在投影開始時，顯示用戶標識。</p> <p>A/V靜音*：可將按 [A/V Mute] 鈕時所顯示的畫面設定為黑、藍或標識。</p> <p>待機確認：一旦設為開啟，按下遙控器的 [⏻] 按鈕會出現確認訊息。再次按下 [⏻] 按鈕即可關閉投影機。</p> <p>清潔空氣濾網通知：您可設定是否 (開啟/關閉) 啟用“清潔空氣濾網通知”。若此項目設為開啟，且偵測到空氣濾網已堵塞，畫面上便會顯示此訊息。</p> <p>屏幕：(當透過網路從電腦投影影像時，此設定無法使用。)根據所使用的屏幕類型設定投影畫面的長寬比與位置。 ☛ “屏幕設定” 第18頁</p> <p>面板合光調整：修正畫面中的顏色非合光調整 (紅色與藍色)。 ☛ “面板合光調整” 第111頁</p> <p>顏色均勻度：調整整個畫面的色調平衡。 ☛ “顏色均勻度” 第112頁</p>
用戶標識*	<p>可變更在顯示背景、A/V靜音等期間顯示為背景的用戶標識。 ☛ “儲存用戶標識” 第54頁</p>
投影方式	<p>依投影機的安裝方式，選擇下列其中一種投影方法。</p> <p>前、前/天花板、後和後/天花板</p> <p>可按 [A/V Mute] 鈕約 5 秒來變更設定。</p> <p>前 ↔ 前/天花板</p> <p>後 ↔ 後/天花板</p>

子選單	功能
操作	<p>直接打開電源：設定為開啟，只要插上電源就開啟投影機。插上電源線時，必須注意停電後恢復供電等情況下，投影機會自動啟動。</p> <p>睡眠模式：設定為開啟時，若無影像信號輸入或未執行操作，投影會自動停止。</p> <p>睡眠模式時間：當睡眠模式設定為開啟時，可設定投影機自動關閉之前的時間，範圍是 1 到 30 分鐘。</p> <p>A/V Mute定時：設定為開啟時，投影機會在使用 A/V 靜音時於 30 分鐘後自動關閉。</p> <p>高海拔模式：在海拔1500公尺以上使用投影機時，請設定為開啟。</p> <p>遙控器類型：您可以根據遙控器的類型，選擇 一般 或 簡易。</p> <p>將此項目設為一般，即可使用本投影機隨附的遙控器。選擇簡易時，您可以使用其他 Epson 投影機隨附的遙控器來操作本投影機。若您想使用慣用的遙控器操作投影機，便可利用此項功能。</p> <p>不過，若此項目設為簡易，則無法使用本投影機隨附的遙控器。若投影機架設在天花板或其他不易觸及之處，將難以變更回一般，因此請確認設定是否正確無誤。此外，您無法使用本投影機或所用遙控器並未提供的功能。</p> <p>反轉方向按鈕：當將投影機安裝在天花板上時，請將此按鈕設為開啟。</p> <p>啟動訊源搜尋：設定在投影機開啟時是否 (開啟/關閉) 自動偵測正在輸入的影像信號。</p> <p>取消A/V靜音：(如果密碼保護中的用戶標識保護設為開啟，則無法設定此項目。☛ 第61頁) 當設為 A/V靜音時，只能按下 [A/V Mute] 鈕 (或傳送 A/V 靜音關閉指令) 來取消 A/V 靜音。當設為任意鍵時，若在投影機上執行任何操作，A/V 靜音都會取消。</p> <p>☛ “暫時隱藏影像與聲音 (A/V靜音)” 第52頁</p> <p>嗶聲：當設為開啟時，確認蜂鳴聲會通知您電源開啟或關閉，或冷卻已經完成。</p> <p>日期 & 時間：設定投影機的系統時間。</p> <p>☛ “設定時間” 第24頁</p>

子選單	功能
A/V 設定	<p>A/V輸出：(只有在待機模式設為通訊開啟時才能設定此項目)。當投影機處於待機狀態且您要將音頻與影像輸出至外部裝置時，請將此項設為持續。</p> <p>監視器輸出：選擇當投影機處於待機狀態時要輸出至外部監視器的影像訊源。當設為自動時，會根據投影機關閉時所選擇的來源輸出來自 Computer 埠或 BNC 埠的類比 RGB 信號。</p> <p>音頻設定：執行以下音頻相關設定。</p> <ul style="list-style-type: none"> • 音頻輸出：選擇當從 Computer 埠、BNC 埠、S-Video 埠或 Video 埠投影影像時要輸出的音頻。當設為自動時，會從對應於每個影像輸入埠的音頻輸入埠輸出音頻。 ☛ “連接設備” 第26頁 • DisplayPort音頻輸出：選擇當從 DisplayPort 投影影像時的音頻源。若選擇 DisplayPort，影像的音頻會以它本來的樣子輸出。若選擇音頻3，會從 Audio3 埠輸出音頻。 • HDMI音頻輸出：選擇當從 HDMI 埠投影影像時的音頻源。若選擇 HDMI，影像的音頻會以它本來的樣子輸出。若選擇音頻3，會從 Audio3 埠輸出音頻。
待機模式	<p>如果設定為通訊開啟，當投影機處於待機模式時，可執行下列操作。</p> <ul style="list-style-type: none"> • 透過網路監控及控制投影機。 • 將音頻與影像輸出至外部裝置。(僅限當將 A/V輸出設為持續時。)
多重投影方式	<p>多重螢幕：您可調整每個投影影像的色調及亮度。 ☛ “修正” 第48頁</p> <p>投影機ID：將此 ID 從 1 設為 9。關閉表示未設定 ID。 ☛ “ID 設定” 第23頁</p>
排程設定	<p>您可以設定投影機的排程，以便依照預先排定的時間執行特定操作。</p> <p>☛ “排程功能” 第58頁</p>
語言	<p>可設定訊息和選單的語言。</p>

子選單	功能
重設	<p>可將擴展選單的所有調整值重設回其預設值。不過，不會重設以下項目。</p> <p>屏幕類型、屏幕位置、投影方式、高海拔模式、遙控器類型、反轉方向按鈕、啟動訊源搜尋、取消A/V靜音、A/V輸出、監視器輸出、待機模式、多重螢幕、投影機ID 及語言</p> <p>請參閱下列章節，將所有選單項目重設回其預設值。</p> <p>☛ “重設選單” 第83頁</p>

* 在密碼保護中，將用戶標識保護設定為開啟時，無法變更與用戶標識相關的設定。您可在用戶標識保護設為關閉後進行變更。

☛ “管理使用者 (密碼保護)” 第61頁

網路選單

將密碼保護中的網路保護設為開啟時，會顯示訊息告知網路設定無法變更。將網路保護設為關閉，然後配置網路。

☛ “設定密碼保護” 第61頁



子選單	功能
網路資訊 - 無線LAN	<p>顯示下列網路設定狀態資訊。</p> <ul style="list-style-type: none"> • 連接模式 • 天線高度 • 投影機名稱 • SSID • DHCP • IP地址 • 子網路遮罩 • 閘道器地址 • MAC地址 • 區碼
網路資訊 - 有線LAN	<p>顯示下列網路設定狀態資訊。</p> <ul style="list-style-type: none"> • 投影機名稱 • DHCP • IP地址 • 子網路遮罩 • 閘道器地址 • MAC地址

子選單	功能
至網路配置	下列選單可用來設定網路選項。 基本、無線 LAN、安全性、有線 LAN、郵件、其他及重設



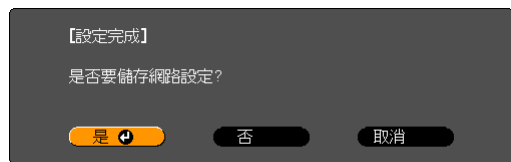
您可以使用連接到網路上投影機之電腦的網路瀏覽器，設定功能並控制投影機。此功能稱為 Web 控制。您很容易就能使用鍵盤輸入文字，為 Web 控制進行諸如安全性設定等的設定。

☛ “使用網路瀏覽器變更設定 (Web 控制)” 第116頁

操作網路選單的注意事項

從最上層選單和子選單選擇，然後變更選擇的項目，與從配置選單進行操作相同。

完成後，務必要進入**設定完成**選單，然後選擇**是**、**否**或**取消**。選擇**是**或**否**時，會回到配置選單。



[Esc]: 返回 [◀▶]: 選擇 [↵]: 執行

是：儲存設定並退出網路選單。

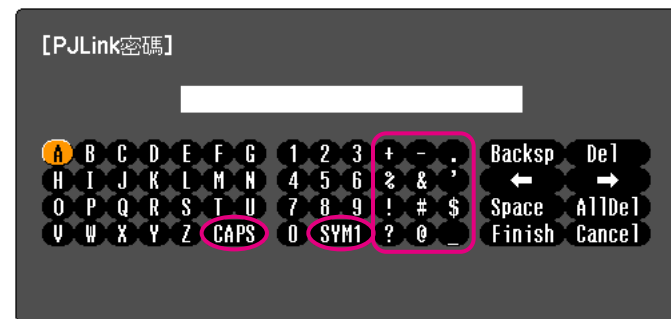
否：不儲存設定而退出網路選單。

取消：繼續顯示網路選單。

螢幕小鍵盤操作

網路選單包含設定期間需要英數字元輸入的項目。此時，將顯示下列螢幕小鍵盤。使用 [▲][▼][◀][▶] 鈕將游標移到想要的按鍵，然後按 [↵] 鈕輸入所選字元。按住遙控器上的 [Num] 鈕，然後按數字按鈕，輸入數字。

輸入之後，按鍵盤上的 **Finish** 以確認輸入。按下鍵盤上的 **Cancel** 可取消輸入。



[Esc]: 返回 [◀▶]: 選擇 [↵]: 設定

- 每次選擇 **CAPS** 鍵，然後按 [↵] 鈕，就會在大寫與小寫字母之間切換。
- 每次選擇 **SYM1/2** 鍵，然後按 [↵] 鈕，就會設定及變更以畫框圍住之區段的符號鍵。

可以輸入以下類型的字元。

數字	0123456789
字母	ABCDEFGHIJKLMNOPQRSTUVWXYZ abcdefghijklmnopqrstuvwxyz
符號	!#\$%&'()+-./<=>?@[¥]^_{ }~



- 不得針對網路選單項目使用冒號 (:)
- 除 **SSID** 以外，不得針對網路選單項目使用空格。
- 下列四個字元無法使用螢幕小鍵盤輸入。請使用網路瀏覽器輸入這些字元。

“ * , ;

☛ “使用網路瀏覽器變更設定 (Web 控制)” 第116頁

基本選單



[Esc] / [↵]: 返回 [◆]: 選擇

子選單	功能
投影機名稱	當使用隨附的 EasyMP Network Projection 應用程式時，會顯示投影機名稱。 進行編輯時，最多可輸入 16 個單位元組英數字元。(*, +, /, ;, <, =, >, ?, [¥] ` 不得使用。)
PJLink密碼	使用相容的 PJLink 軟體，設定在存取投影機時要使用的密碼。 您最多可以輸入 32 個英數字元。(不得使用符號。) ☛ “關於 PJLink” 第 120 頁
Web控制密碼	設定密碼以使用 Web Remote。您最多可以輸入 8 個英數字元。(* 不得使用) Web Remote 是電腦功能，讓您在連線至網路的電腦上使用網路瀏覽器操作投影機。 ☛ “使用網路瀏覽器變更設定 (Web 控制)” 第 116 頁

子選單	功能
投影機關鍵字	若設定為 開啟 ，則必須在嘗試透過網路連接投影機至電腦時，輸入關鍵字。如此一來，即可防止因其他電腦進行連接而中斷簡報。 一般情況下應設定為 開啟 。 ☛ EasyMP Network Projection 操作說明書

無線 LAN 選單

若要使用無線 LAN 將投影機連接至電腦，請安裝無線 LAN 組件 (ELPAP07)。

☛ “安裝無線 LAN 組件” 第 32 頁



[Esc] / [↵]: 返回 [◆]: 選擇

子選單	功能
無線 LAN 電源	透過無線 LAN 連接投影機和電腦時，請將此設為 開啟 。如果您不想透過無線 LAN 連接，請將其轉為 關閉 以防被他人未經授權訪問。

子選單	功能
連接模式	設定透過無線 LAN 連接投影機和電腦時使用的連接模式。若選擇 快速 ，會透過投影機和電腦自動建立小型網路。這適用於 EasyMP Network Projection。若 SSID自動設定 設為 開啟 ，投影機會變成簡易的存取點；若設為 關閉 ，則會使用 Ad hoc 模式 建立網路。若選擇 進階 ，會以 基礎架構模式 透過已安裝的存取點建立連線。
頻道	您可選擇在快速模式中用來連線的頻道。若發生其他信號的干擾，請使用其他頻道。
無線LAN系統	設定無線 LAN 系統。一般情況下應設為 802.11b/g/n 。連接方法會根據存取點設定自動選擇。 在不支援 802.11n 的地區，僅會顯示 802.11b/g 。
SSID自動設定	若連接模式設為 快速 ，當您將此設定設為 開啟 時，能更快速從眾多投影機中搜尋投影機。SSID 會自動設定。 在快速下從一台電腦連接至多台投影機時，請將此設定設為 關閉 ，並針對要連接的所有投影機設定使用相同的 SSID。
SSID	輸入 SSID。若投影機所在的無線 LAN 系統提供 SSID，請輸入該 SSID。 您最多可以輸入 32 個英數字元。(^ 不得使用。) 將 SSID 保留空白或設為 ANY 以建立 ANY 連線。
IP設定	DHCP ：可設定是否 (開啟/關閉) 使用 DHCP 。 若設定為 開啟 ，將無法再設定任何位址。 IP地址 ：可輸入指定給投影機的 IP 地址 。 您可在地址的各欄位中從 0 到 255 之間輸入任一數字。但是，以下的 IP 位址不能使用。0.0.0.0、127.x.x.x、224.0.0.0 至 255.255.255.255 (x 代表 0 到 255 的數字) 子網路遮罩 ：可輸入投影機的子網路遮罩。您可在地址的各欄位中從 0 到 255 之間輸入任一數字。但是，以下的子網路遮罩不能使用。 0.0.0.0, 255.255.255.255 閘道器地址 ：您可以輸入投影機閘道器的 IP 地址。 您可在地址的各欄位中從 0 到 255 之間輸入任一數字。但是，無法使用以下 閘道器地址 。 0.0.0.0、127.x.x.x、224.0.0.0 至 255.255.255.255 (x 代表 0 到 255 的數字)

子選單	功能
SSID顯示	請將此設定為 關閉 ，以防 LAN 待機畫面顯示 SSID。
IP地址顯示	若要避免“LAN 待機”畫面上顯示 IP 地址，請將此項目設為 關閉 。

安全性選單

若已安裝無線 LAN 組件，強烈建議您設定安全性。



子選單	功能
安全性	<p>您可以選擇一種安全性類型。</p> <ul style="list-style-type: none"> 選擇快速時 否：安全性未設定。 WPA2-PSK (僅適用於 SSID自動設定 設為 開啟 時)：使用 WPA2 安全性執行通訊。請使用 AES 方法進行加密。建立電腦與投影機的連線時，請輸入在密語中設定的值。 選擇進階時 否：安全性未設定。 WEP：使用加密識別碼 (WEP 識別碼) 進行連線。如果存取點與投影機之間的加密識別碼不符，則無法通訊。 WPA-PSK/WPA2-PSK：在 WPA 個人模式中進行連線。加密方法會根據存取點設定自動選擇。為存取點設定相同的密語。
WEP 加密	<p>設定 WEP 加密的加密方法。</p> <p>128Bit：使用 128 (104) 位元加密。</p> <p>64Bit：使用 64 (40) 位元加密。</p>
格式	<p>設定 WEP 加密識別碼的格式。</p> <p>ASCII：輸入為文字。</p> <p>HEX：以 16 進位輸入。</p>

子選單	功能
識別碼	<p>選取 WEP 加密 ID 識別碼。</p>
加密識別碼 1/加密識別碼 2/加密識別碼 3/加密識別碼 4	<p>輸入要用於 WEP 加密的識別碼。根據管理員的指示，為投影機要加入的網路輸入單位元組字元的識別碼。支援字元的類型與字元數會因 WEP 加密 與 格式 設定而變更。</p> <p>針對 128Bit - ASCII：13 個單位元組英數字元</p> <p>針對 64Bit - ASCII：5 個單位元組英數字元</p> <p>針對 128Bit - HEX：使用 0 到 9 及 A 到 F 的 26 個字元</p> <p>針對 64Bit - HEX：使用 0 到 9 及 A 到 F 的 10 個字元</p>
認證類型	<p>設定 WEP 認證類型。</p> <p>Open：使用開放系統認證。</p> <p>Shared：使用共用識別碼認證。</p>
密語	<p>輸入密語。您可輸入 8 至 63 個單位元組英數字元。若輸入密語並按下 [Enter] 鈕，則會設定該值並以星號 (*) 顯示。</p> <p>搭配 EasyMP Network Projection 使用時，若密語為初始 (預設) 設定，則無須在電腦中輸入密語。</p> <p>基於安全考量，建議您定期變更密語。若初始化網路設定，密語會回到初始設定。</p> <p>☛ “重設選單” 第81頁</p> <p>您可以在“配置”選單上輸入最多 32 個字元。輸入多於 32 個字元時，請使用網路瀏覽器輸入文字。</p> <p>☛ “使用網路瀏覽器變更設定 (Web 控制)” 第116頁</p> <p>在快速模式中，已經設定初始密語。</p>

有線LAN選單



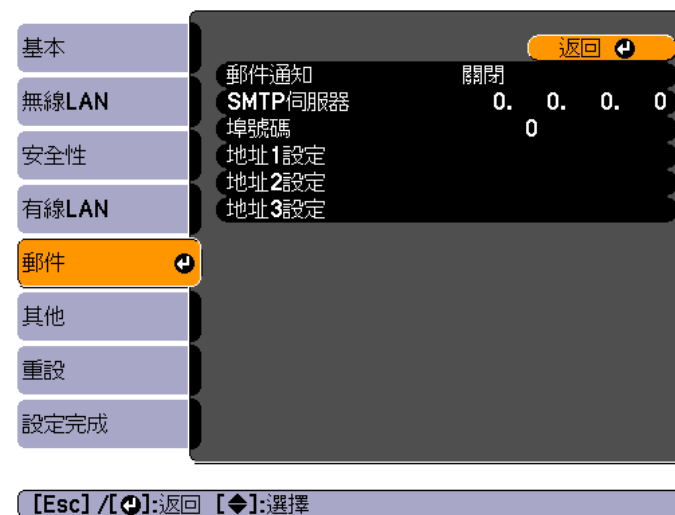
子選單	功能
IP設定	<p>DHCP：可設定是否 (開啟/關閉) 使用 DHCP。</p> <p>若設定為開啟，將無法再設定任何位址。</p> <p>IP地址：可輸入指定給投影機的 IP 地址。</p> <p>您可在地址的各欄位中從 0 到 255 之間輸入任一數字。但是，以下的IP位址不能使用。</p> <p>0.0.0.0、127.x.x.x、224.0.0.0 至 255.255.255.255 (x 代表 0 到 255 的數字)</p> <p>子網路遮罩：可輸入投影機的子網路遮罩。您可在地址的各欄位中從 0 到 255 之間輸入任一數字。但是，以下的子網路遮罩不能使用。</p> <p>0.0.0.0, 255.255.255.255</p> <p>閘道器地址：您可以輸入投影機閘道器的 IP 地址。</p> <p>您可在地址的各欄位中從 0 到 255 之間輸入任一數字。但是，無法使用以下閘道器地址。</p> <p>0.0.0.0、127.x.x.x、224.0.0.0 至 255.255.255.255 (x 代表 0 到 255 的數字)</p>

子選單	功能
IP地址顯示	若要避免“LAN 待機”畫面上顯示 IP 地址，請將此項目設為 關閉 。

郵件選單

設定此項目時，如果投影機中出現問題或警告，就會接到郵件通知。

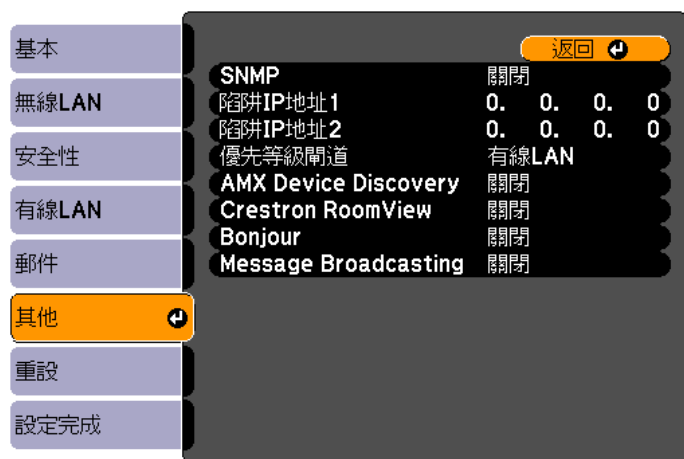
☛ “讀取錯誤通知郵件” 第117頁



子選單	功能
郵件通知	設定為 開啟 ，在投影機出現問題或警告時，傳送電子郵件到預設的地址。
SMTP伺服器	<p>您可以輸入投影機使用的 SMTP 伺服器 IP 地址。</p> <p>您可在地址的各欄位中從 0 到 255 之間輸入任一數字。但是，以下的IP位址不能使用。</p> <p>127.x.x.x、224.0.0.0 至 255.255.255.255 (x 代表 0 到 255 的數字)</p>

子選單	功能
埠號碼	您可以輸入 SMTP 服務器的端口號碼。預設值是 25。您可以輸入 1 到 65535 之間的數字。
地址1設定/地址2設定/地址3設定	<p>輸入傳送通知電子郵件的目的地電郵地址，並選擇您想要收到通知的相關問題或警告。您最多可註冊三個目的地。電郵地址最多可以輸入 64 個單位元組英數字元。(“() , ; < > [¥] 不得使用。)</p> <p>您可以在“配置”選單上輸入最多 32 個字元。輸入多於 32 個字元時，請使用網路瀏覽器輸入文字。</p> <p>☛ “使用網路瀏覽器變更設定 (Web 控制)” 第116頁</p> <p>目的地 1 的位址是郵件通知傳送者的位址。</p>

其他選單



子選單	功能
SNMP	設定為 開啟 ，使用 SNMP 監控投影機。若要監控投影機，必須在電腦上安裝 SNMP manager 程式。SNMP 應該由網路管理員管理。預設值為 關閉 。

子選單	功能
陷阱IP地址1/陷阱IP地址2	您最多可以註冊兩個 IP 地址做為 SNMP 陷阱通知目的地。您可在地址的各欄位中從 0 到 255 之間輸入任一數字。但是，以下的IP位址不能使用。 127.x.x.x、224.0.0.0 至 255.255.255.255 (x 代表 0 到 255 的數字)
優先等級閘道	針對優先等級閘道，請選擇 有線LAN 或 無線LAN 。
AMX Device Discovery	若要允許投影機由 AMX Device Discovery 進行偵測，請將此設為 開啟 。若並非連接至 AMX 或 AMX Device Discovery 控制器所控制的環境，則將此設為 關閉 。
Crestron RoomView	<p>只有在使用 Crestron RoomView®，透過網路監視或控制投影機時，才將此設定為開啟。否則，將此設定為關閉。</p> <p>☛ “關於 Crestron RoomView®” 第121頁</p> <p>投影機設定的變更會在重新啟動後立即生效。</p> <p>將此設定為開啟時，無法使用下列功能。</p> <ul style="list-style-type: none"> • Web控制 • Message Broadcasting (EasyMP Monitor 外掛程式)
Bonjour	當使用 Bonjour 連接網路時，請將此項設為 開啟 。有關 Bonjour 服務的詳細資訊，請參閱 Apple 網站。 http://www.apple.com/
Message Broadcasting	<p>您可將 EPSON Message Broadcasting 功能切換為啟用或停用。</p> <p>您可從下列網站下載 Message Broadcasting 及其操作說明書。 http://www.epson.com</p>

重設選單

重設全部網路設定。



子選單	功能
重設網路設定。	若要重設全部網路設定，請選擇是。 重設全部設定之後將出現基本選單。

資訊選單 (僅供顯示)

讓您檢視正在投影映像信號和投影機的狀態。可顯示的項目取決於目前進行投影的訊源。

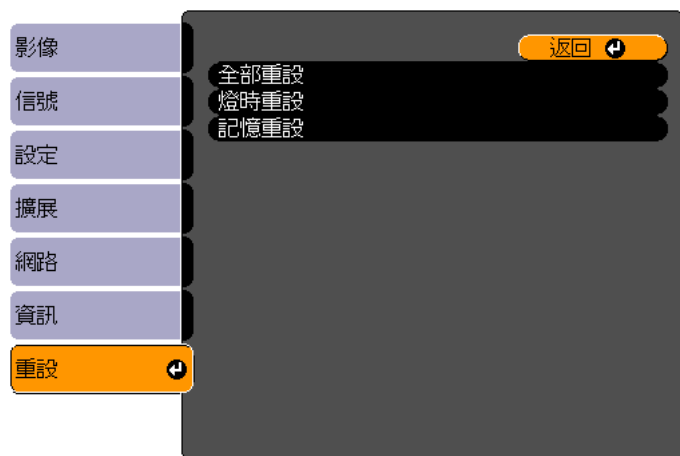


子選單	功能
燈時	可顯示累計的燈泡使用時間*。 若更換燈泡的時間已到，字元會以黃色顯示。
來源	您可以顯示目前正進行投影的已連接設備訊源名稱。
輸入信號	您可以根據訊源，顯示 信號 選單中所設定 輸入信號 的內容。
解析度	您可以顯示解析度。
視頻信號	您可以顯示 信號 選單中 視頻信號 的設定。
刷新率	您可顯示 刷新率 ▶。
同步資訊	您可顯示映像信號信息。 在客戶服務時，可能需要提供此資訊。
狀態	投影機上所發生的錯誤的相關資訊。 在客戶服務時，可能需要提供此資訊。
序號	顯示投影機的序號。

子選單	功能
Event ID	顯示應用程式錯誤記錄。 ☛ “關於 Event ID” 第100頁

* 前 10 小時的累計使用時間會顯示為“0H”。10 小時以上會顯示為“10H”、“11H”，依此類推。

重設選單



[Esc] / [↶]: 返回 [↵]: 選擇 [Menu]: 退出

子選單	功能
全部重設	您可以將配置選單中所有項目重設回預設值。 下列項目不會重設為預設值：輸入信號、用戶標識、網路選單的全部項目、燈時、語言、密碼、多重螢幕、日期 & 時間、面板合光調整及顏色均勻度。
燈時重設	清除累計燈時使用時間。更換燈泡時重設。
記憶重設	會重設保存在 保存記憶 中的名稱與設定。 ☛ “記憶功能” 第56頁

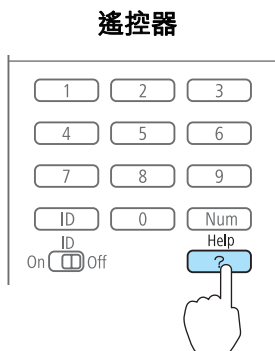


故障排除

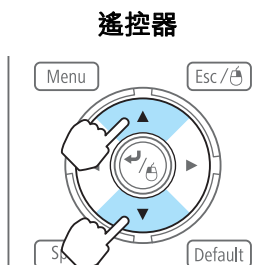
本章說明如何辨識問題及發現問題時的處理方式。

如果投影時出現故障，按下 Help 鈕會顯示說明畫面，以協助您進行處理。回答問題可協助解決問題。

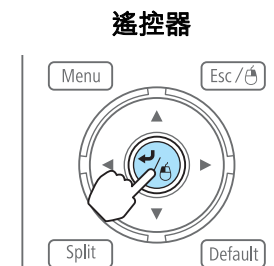
- 1 按下 [Help] 鈕。
此時會顯示“說明”畫面。



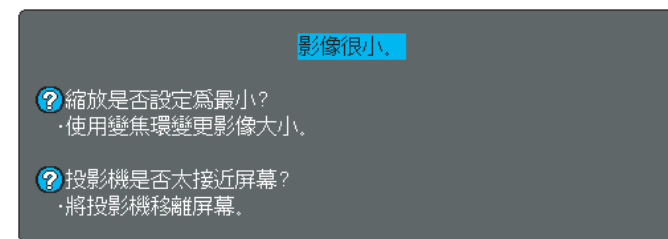
- 2 選擇選單選項。



- 3 確認選擇。



問題與解答的顯示方法，如下方畫面所示。
按下[Help]鈕可離開“說明”。



[Esc]:返回 [Help]:退出

若“說明”功能未提供問題的解決方法，請參閱下列章節。
“解決故障問題” 第86頁

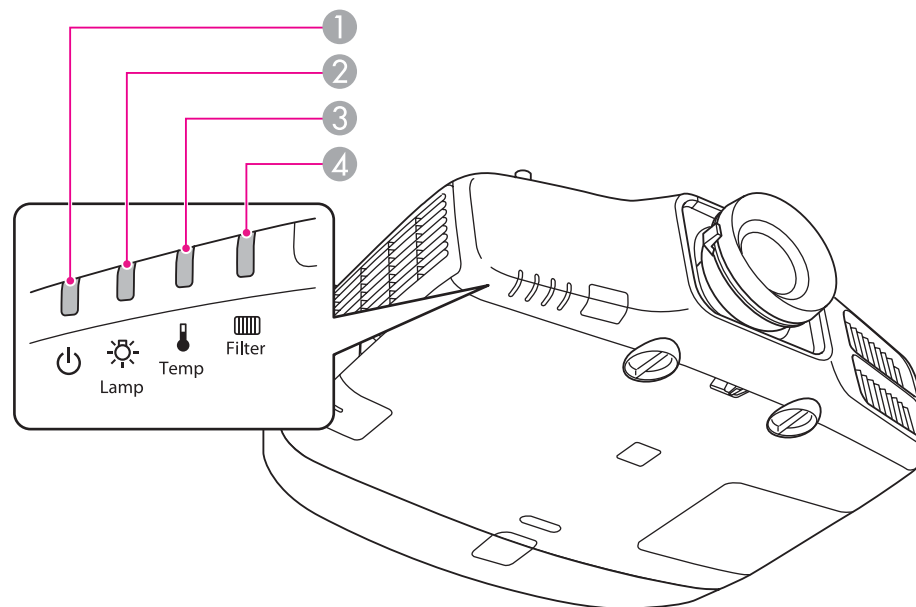
如果投影機出現故障問題，請先檢查投影機的指示燈，同時參閱以下的“如何判讀指示燈”。

如果指示燈未清楚顯示問題可能發生的原因，請參閱下列章節。

☛ “當指示燈未能提供幫助時” [第90頁](#)



如何判讀指示燈

投影機會隨附下列四個指示燈，指示投影機的操作狀態。



① 電源指示燈

指示操作狀態。

- 
 待機狀態
 在此狀態下，您可按遙控器上的 [ⓘ] 鈕或操作面板上的 [⏻] 鈕來啟動投影。
- 
 正在準備網路監視或正在進行冷卻
 指示燈正在閃爍時，無法使用任何鈕。



暖機

暖機所需時間約 30 秒。暖機過程完成後，指示燈會停止閃爍。

[⏻] 鈕無法在暖機時使用。



投影

② 燈泡指示燈

指示投影燈泡狀態。

③ 溫度指示燈

指示內部溫度狀態。

④ 濾網指示燈







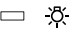




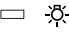





表示空氣濾網狀態。






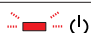





請參照下表了解不同指示燈顏色的意義，以及如何修復指示燈所指出的問題。

如果所有指示燈均不亮，請檢查電源線是否正確連接及供電是否正常。

拔下電源線後，[⏻] 指示燈有時候仍會亮起一段時間，這是正常現象。

■：點亮 ：閃爍 □：熄滅 □：根據投影機狀態而顯示不同顏色

狀態	原因	修復或狀態
   	內部異常	停止使用投影機，從電源插座上拔下電源線，並與經銷商聯繫，或按照Epson投影機聯繫清單中提供的地址，與離您最近的維修據點聯繫。  Epson投影機聯繫清單
   	風扇異常 感應器異常	停止使用投影機，從電源插座上拔下電源線，並與經銷商聯繫，或按照Epson投影機聯繫清單中提供的地址，與離您最近的維修據點聯繫。  Epson投影機聯繫清單
   	高溫異常 (過熱)	燈泡自動關閉，停止投影。等待約 5 分鐘。5 分鐘過後，投影機會切換到待機模式，此時請檢查下列兩點。 • 請檢查空氣濾網和排氣口是否清潔？投影機是否離牆放置？ • 如果空氣濾網堵塞，請進行清洗或更換。  “清潔空氣濾網” 第102頁  “更換空氣濾網” 第108頁 若檢查上述幾點後持續異常，請停止使用投影機，從電源插座上拔下電源線，並與經銷商聯繫，或按照Epson投影機聯繫清單中提供的地址，與離您最近的維修據點聯繫。  Epson投影機聯繫清單

狀態	原因	修復或狀態
		<p>在 1500 m 或更高的海拔使用投影機時，請將高海拔模式設定為開啟。</p> <p>☛ “擴展選單” 第73頁</p>
    	<p>燈泡異常 燈泡故障</p>	<p>檢查以下兩點。</p> <ul style="list-style-type: none"> • 拿出燈泡並檢查燈泡是否碎裂。 ☛ “更換燈泡” 第105頁 • 清洗空氣濾網。 ☛ “清潔空氣濾網” 第102頁 <p>如果燈泡未破：重新裝上燈泡，然後開啟電源。 如果持續異常：更換新的燈泡，然後開啟電源。 如果持續異常：停止使用投影機，從電源插座上拔下電源插頭，並與經銷商聯繫，或按照Epson投影機聯繫清單中提供的地址，與離您最近的維修據點聯繫。 ☛ Epson投影機聯繫清單</p> <p>如果燈泡破裂：與經銷商聯繫，或按照Epson投影機聯繫清單中提供的地址，與離您最近的維修據點聯繫。（必須更換燈泡，否則影像無法進行投影）。 ☛ Epson投影機聯繫清單</p> <p>在 1500 m 或更高的海拔使用投影機時，請將高海拔模式設定為開啟。</p> <p>☛ “擴展選單” 第73頁</p>
   	<p>自動光圈異常 電源異常（鎮流器）</p>	<p>停止使用投影機，從電源插座上拔下電源線，並與經銷商聯繫，或按照Epson投影機聯繫清單中提供的地址，與離您最近的維修據點聯繫。 ☛ Epson投影機聯繫清單</p>
   	<p>濾網氣流異常</p>	<p>檢查以下兩點。</p> <ul style="list-style-type: none"> • 請檢查空氣濾網和排氣口是否清潔？投影機是否離牆放置？ • 如果空氣濾網堵塞，請進行清洗或更換。 ☛ “清潔空氣濾網” 第102頁 ☛ “更換空氣濾網” 第108頁 <p>若檢查上述幾點後持續異常，請停止使用投影機，從電源插座上拔下電源線，並與經銷商聯繫，或按照Epson投影機聯繫清單中提供的地址，與離您最近的維修據點聯繫。 ☛ Epson投影機聯繫清單</p>

狀態	原因	修復或狀態
   	高溫警告	(這不是異常狀態。但如果溫度再升高的話，投影會自動停止。) ● 請檢查空氣濾網和排氣口是否清潔？投影機是否離牆放置？ ● 如果空氣濾網堵塞，請進行清洗或更換。 ● “清潔空氣濾網” 第102頁 ● “更換空氣濾網” 第108頁
   	更換燈泡	更換新燈泡。 ● “更換燈泡” 第105頁 如果在超過更換期限後仍繼續使用該燈泡，會增加燈泡碎裂的可能性。請盡快更換新燈泡。
   	低氣流	檢查以下兩點。 ● 請檢查空氣濾網和排氣口是否清潔？投影機是否離牆放置？ ● 如果空氣濾網堵塞，請進行清洗或更換。 ● “清潔空氣濾網” 第102頁 ● “更換空氣濾網” 第108頁 若檢查上述幾點後持續異常，請停止使用投影機，從電源插座上拔下電源線，並與經銷商聯繫，或按照Epson投影機聯繫清單中提供的地址，與離您最近的維修據點聯繫。 ● Epson投影機聯繫清單
   	清潔空氣濾網通知	“需要清潔空氣濾網。清潔或更換空氣濾網。”會顯示。清洗空氣濾網。 ● “清潔空氣濾網” 第102頁 只有在“配置”選單中將 清潔空氣濾網通知 設為 開啟 時，才會出現有關清潔空氣濾網通知的指示燈或訊息。 ● 擴展 - 顯示 - 清潔空氣濾網通知第73頁



- 如果指示燈顯示一切正常，但投影機操作出現異常時，請參閱下列章節。
 ● “當指示燈未能提供幫助時” [第90頁](#)
- 若指示燈狀態未列於本表中，請停止使用投影機，從電源插座上拔下電源插頭，並與經銷商聯繫，或按照Epson投影機聯繫清單中提供的地址，與離您最近的維修據點聯繫。
 ● [Epson投影機聯繫清單](#)

當指示燈未能提供幫助時

如果出現以下任一問題，且指示燈無法提供解決方法，請參閱與每個問題相關的手冊內容。








與影像有關的問題

<ul style="list-style-type: none"> • 沒有影像出現 不能投影，投影區域呈現全黑、全藍顏色等。 	 第91頁
<ul style="list-style-type: none"> • 無法顯示移動影像 在電腦上播放的視頻為黑色或未投影影像，或電腦上未播放視頻。 	 第91頁
<ul style="list-style-type: none"> • 投影自動停止 	 第92頁
<ul style="list-style-type: none"> • 顯示“不支援”訊息 	 第92頁
<ul style="list-style-type: none"> • 顯示“無信號”訊息 	 第92頁
<ul style="list-style-type: none"> • 映像模糊、失焦或失真 	 第93頁
<ul style="list-style-type: none"> • 影像失真或扭曲 	 第93頁
<ul style="list-style-type: none"> • 影像被截斷(過大)或縮小，或長寬比不合，或影像顛倒 只顯示部分影像，影像的長寬比不正確，或者影像從上到下或從左到右顛倒顯示。 	 第94頁
<ul style="list-style-type: none"> • 影像顏色不正確 整個影像偏紫或偏綠、影像以黑白呈現或顏色暗淡等。 	 第95頁
<ul style="list-style-type: none"> • 影像一片黑暗 	 第95頁

投影開始時的問題

<ul style="list-style-type: none"> • 投影機無法開機 	 第96頁
--	---

其他問題

<ul style="list-style-type: none"> • 聽不到聲音或聲音微弱 	 第97頁
<ul style="list-style-type: none"> • 遙控器不起作用 	 第97頁
<ul style="list-style-type: none"> • 外部監視器無法顯示影像 	 第98頁
<ul style="list-style-type: none"> • 我要變更訊息和選單的語言 	 第98頁
<ul style="list-style-type: none"> • 即使投影機發生問題也沒有收到電郵 	 第99頁
<ul style="list-style-type: none"> • “保存時間的電池電量偏低。”會顯示 	 第99頁
<ul style="list-style-type: none"> • 無法使用網路瀏覽器變更設定 	 第99頁

與影像有關的問題

沒有影像出現

檢查	修復
您是否按下了遙控器上的 [⏻] 鈕或操作面板上的 [⏻] 鈕？	按遙控器上的 [⏻] 鈕或操作面板上的 [⏻] 鈕來開啟投影機。
是否已關閉指示燈？	電源線的連接不正確，或電源未供電。 正確連接投影機的電源線。 檢查電源插座或電源是否運作正常。
是否啟動了 A/V 靜音功能？	按 [A/V Mute] 鈕取消 A/V 靜音。 ☛ “暫時隱藏影像與聲音 (A/V 靜音)” 第52頁
配置選單設定是否正確？	將設定全部重設。 ☛ 重設 - 全部重設 第83頁
所投射的影像是否全黑？ (僅在投影電腦影像時)	某些輸入映像，如螢幕保護，可能全黑。
映像信號格式設定是否正確？ (僅在投影視頻源影像時)	依據連接設備的信號變更設定。 ☛ 信號 - 視頻信號 第70頁
Windows Media Center 是否以全螢幕顯示？ (僅限於已連接網路時)	Windows Media Center 以全螢幕顯示時，不能使用網路連接投影。縮減投影畫面的大小。
應用程式是否以 Windows DirectX 功能顯示？ (僅限於已連接網路時)	使用 Windows DirectX 功能的應用程式可能無法正確顯示影像。

無法顯示移動影像

檢查	修復
電腦映像信號是否輸出至 LCD 及監視器？ (僅在投影來自膝上型電腦或內建 LCD 螢幕電腦的影像時)	僅將影像信號從電腦變更為外部輸出。檢查電腦的文件，或聯繫電腦的製造商。
您嘗試要投影的移動影像內容是否有著作權保護？	投影機可能無法投影電腦上所播放有著作權保護的移動影像。如需詳細資訊，請參閱播放器隨附的使用說明書。

投影自動停止

檢查	修復
睡眠模式是否設為開啟？	按遙控器上的 [①] 鈕或操作面板上的 [⏻] 鈕來開啟投影機。如果您不要使用睡眠模式，請將設定變更為關閉。 ☛ 擴展 - 操作 - 睡眠模式 第73頁
A/V Mute定時是否設為開啟？	按遙控器上的 [①] 鈕或操作面板上的 [⏻] 鈕來開啟投影機。若不需要使用 A/V Mute定時，請將設定變更為關閉。 ☛ 擴展 - 操作 - A/V Mute定時 第73頁

顯示"不支援。"訊息

檢查	修復
映像信號格式設定是否正確？ (僅在投影視頻源影像時)	依據連接設備的信號變更設定。 ☛ 信號 - 視頻信號 第70頁
映像信號解析度及刷新率與模式有對應嗎？ (僅在投影電腦影像時)	請參閱電腦隨附的說明文件，找出如何改變從電腦輸出的影像信號解析度及刷新率。 ☛ “支援的監視器顯示” 第132頁

顯示"無信號。"訊息

檢查	修復
電纜線連接是否正確？	檢查投影所需的全部纜線是否已確實連接。 確定沒有任何纜線鬆脫未連接，而且纜線沒有任何接觸不良現象。
是否選擇了正確的連接埠？	按 [Search] 鈕或 [Source Search] 鈕變更影像。 ☛ “自動偵測輸入信號並變更投影的影像 (訊源搜尋)” 第36頁
電腦或視頻來源的電源是否已開啟？	打開設備的電源。
映像信號是否向投影機輸出？ (僅在投影來自膝上型電腦或內建 LCD 螢幕電腦的影像時)	如果影像信號僅向電腦的 LCD 監視器或附屬的監視器輸出，則需將輸出改為向外部目的地及電腦本身的監視器輸出。對於某些電腦機型，當影像信號向外輸出，影像就不會顯示在 LCD 監視器或附屬的監視器上。 如果已經開啟投影機或電腦的電源時進行連接，將電腦的影像信號轉換成外部輸出的 Fn 鍵 (功能鍵) 可能無法運作。關閉電腦和投影機，然後重新開機。 ☛ 電腦的說明文件

映像模糊、失焦或失真

檢查	修復
是否正確調整焦距？	轉動調焦環，調整聚焦。 ☛ “修正聚焦” 第22頁
投影距離是否在最佳範圍內？	投影機是否放置在建議的投影距離範圍外？ 在此建議範圍內設置。 ☛ “投影屏大小及投影距離” 第126頁
鏡頭是否結露？	如果投影機突然從寒冷的環境進入溫暖的環境，或環境溫度突然發生改變，可能會在鏡頭表面形成結露，使映像模糊。在使用投影機前，請將它放置在室內約 1 小時。如果鏡頭結露，關閉電源並等待結露消失。

影像失真或扭曲

檢查	修復
映像信號格式設定是否正確？ (僅在投影視頻源影像時)	依據連接設備的信號變更設定。 ☛ 信號 - 視頻信號 第70頁
電纜線連接是否正確？	檢查投影所需的全部纜線是否已確實連接。 ☛ “連接設備” 第26頁
是否使用延長電纜線？	如果使用延長電纜線，電氣干擾可能會影響這些信號。使用投影機隨附的電纜線，檢查您所用的電纜線是否為問題所在。
是否選擇正確的解析度？ (僅在投影電腦影像時)	設定電腦，使輸出的信號與投影機相容。 ☛ “支援的監視器顯示” 第132頁 ☛ 電腦的說明文件
是否正確調整同步▶▶和跟蹤▶▶設定？ (僅在投影電腦影像時)	按遙控器上的 [Auto] 鈕或操作面板上的 [↩] 鈕，執行自動調整。如果執行自動調整後仍無法正確調整影像，也可以使用配置選單進行調整。 ☛ 信號 - 跟蹤、同步 第70頁
解析度是否設定為自動以外的任何項目？ (僅限投影於分割畫面時)	若配置選單中的 解析度 與投影影像的解析度不同，則影像可能會出現摺疊現象。 若影像出現摺疊現象，請將 解析度 設為 自動 。 ☛ 信號 - 解析度 第70頁

影像被截斷 (過大) 或縮小，或長寬比不合，或影像顛倒

檢查	修復
是否已正確設定 屏幕類型 與 屏幕位置 ？	針對使用的屏幕設定適當的 屏幕類型 與 屏幕位置 設定。 ☛ “屏幕設定” 第18頁
是否正確調整外觀？	按 [Aspect] 鈕，然後根據輸入信號選擇長寬比。 ☛ “變更投影影像的長寬比” 第43頁
是否投影寬屏電腦的映像？ (僅在投影電腦影像時)	依據連接設備的信號變更設定。 ☛ 信號 - 解析度 第70頁
影像是否仍以 E 變焦進行放大？	按下遙控器上的 [Esc] 鈕可取消 E 變焦。 ☛ “放大部分影像 (E 變焦)” 第53頁
影像位置是否已正確調整？	(僅限於投影從 Computer 埠輸入的類比 RGB 信號時) 按遙控器上的 [Auto] 鈕或操作面板上的 [] 鈕，可調整位置。 您也可以從配置選單調整位置。 ☛ 信號 - 位置 第70頁
電腦是否設為雙頭顯示？ (僅在投影電腦影像時)	若在電腦控制台上的 顯示內容 啟動雙頭顯示，只會投影約一半的電腦螢幕影像。若要顯示電腦螢幕上的整幅影像，請關閉雙頭顯示設定。 ☛ 電腦視頻驅動程式說明書
是否選擇正確的解析度？ (僅在投影電腦影像時)	設定電腦，使輸出的信號與投影機相容。 ☛ “支援的監視器顯示” 第132頁 ☛ 電腦的說明文件
影像方向是否正確？	在“配置”選單的 投影方式 中進行正確設定。 ☛ “安裝需求” 第17頁

影像顏色不正確

檢查	修復
輸入信號設定是否與所連接設備的信號符合？	依據連接設備的信號改變以下設定。 <ul style="list-style-type: none"> 當影像來自連接至 Computer 埠或 BNC 埠的裝置  信號 - 輸入信號 第70頁 當影像來自連接至 Video 埠或 S-Video 埠的裝置  信號 - 視頻信號 第70頁
是否正確調整影像的亮度？	從配置選單調整調整 亮度 。  影像 - 亮度 第69頁
電纜線連接是否正確？	檢查投影所需的全部纜線是否已確實連接。 確定沒有任何纜線鬆脫未連接，而且纜線沒有任何接觸不良現象。  “連接設備” 第26頁
是否正確調整 對比度 ？	從配置選單調整 對比度 設定。  影像 - 對比度 第69頁
是否正確進行顏色調整？	從配置選單調整 灰度係數 、 RGB 或 RGBCMY 設定。  影像 - 高級 第69頁  “調整影像” 第46頁
是否正確調整顏色深淺和色調？ (僅在投影視頻源影像時)	從配置選單調整 顏色深淺 和 色調 設定。  影像 - 顏色深淺、色調 第69頁

影像一片黑暗

檢查	修復
是否正確設定影像亮度？	從配置選單檢查 亮度 和 耗電量 設定。  影像 - 亮度 第69頁  設定 - 耗電量 第72頁
是否正確調整 對比度 ？	從配置選單調整 對比度 設定。  影像 - 對比度 第69頁
更換燈泡的時間到了嗎？	燈泡即將需要更換時，影像會變暗，色彩品質會變差。發生這種情形時，請更換新燈泡。  “更換燈泡” 第105頁

檢查	修復
在投影機沒有影像信號輸入時，是否無人看管？	如果沒有影像信號輸入時投影機未執行任何操作，燈泡就會自動變暗以節省電力。當有影像信號輸入或對投影機執行操作時，投影機會恢復之前的亮度設定。
睡眠模式是否設為開啟？	如果沒有影像信號輸入時投影機約五分鐘未執行任何操作，燈泡就會自動變暗以節省電力。

投影開始時的問題

投影機無法開機

檢查	修復
您是否按下了遙控器上的 [⏻] 鈕或操作面板上的 [⏻] 鈕？	按遙控器上的 [⏻] 鈕或操作面板上的 [⏻] 鈕來開啟投影機。
是否已關閉指示燈？	電源線的連接不正確，或電源未供電。 拔下電源線，然後重新接上。 檢查電源插座或電源是否運作正常。
觸摸電源線時指示燈是否時亮時滅？	可能是電源線接觸不良，或電源線有故障。重新插好電源線。若這樣未能解決問題，請停止使用投影機，從電源插座上拔下電源線，並與經銷商聯繫，或按照 Epson 投影機聯繫清單中提供的地址，與離您最近的維修據點聯繫。 ☛ Epson 投影機聯繫清單
操作鎖定是否設定為全部鎖定？	按下遙控器的 [⏻] 鈕。若不需要使用操作鎖定，請將設定變更為關閉。 ☛ “操作鎖定” 第63頁
是否選擇正確的遙控接收器設定？	從配置選單檢查遙控接收器。 ☛ 設定 - 遙控接收器 第72頁
電源線是否已重新插上或者是否在直接關閉電源後立即開啟斷路器？	若在直接打開電源設為開啟時執行左邊的操作，則可能無法重新開啟電源。按遙控器上的 [⏻] 鈕或操作面板上的 [⏻] 鈕來開啟投影機。
遙控器上的 [ID] 開關是否設為 On？	開關設為 On 時，僅可利用遙控器操作 ID 一致的投影機。請將 [ID] 開關設為 Off。 ☛ “設定遙控器 ID” 第24頁
是否正確安裝燈泡蓋與燈泡？	若未確實安裝燈泡或燈泡蓋，無法開啟投影機。檢查其安裝方式。 ☛ “如何更換燈泡” 第105頁

其他問題

聽不到聲音或聲音微弱

檢查	修復
檢查音頻/視頻纜線是否確實同時連接至投影機與音頻源。	從Audio埠拔下纜線，然後重新接上。
投影機是否設為最低音量？	調整音量，直到聽見聲音為止。 ● 設定 - 音量 第72頁 ● “調整音量” 第37頁
電腦或影像來源是否設為最低音量？	調整音量，直到聽見聲音為止。
是否啟動了 A/V 靜音功能？	按 [A/V Mute] 鈕取消 A/V 靜音。 ● “暫時隱藏影像與聲音 (A/V 靜音)” 第52頁
音頻纜線的規格是否為“無電阻”？	使用市售的音頻纜線時，確定纜線標示為“無電阻”。
是否使用 HDMI 纜線連接？	如果通過HDMI纜線連接時沒有音頻輸出，請將連接的設備設定為PCM輸出。
是否選擇了正確的音頻輸入？	檢查配置選單中的音頻設定。 ● 擴展 - A/V 設定 - 音頻設定 第73頁

遙控器不起作用

檢查	修復
操作遙控器時，遙控器發光部位是否對準投影機的遙控接收器？	將遙控器對準遙控接收器。 ● “遙控器操作範圍” 第14頁
遙控器是否離投影機太遠？	遙控器的操作範圍約為 15 m。 ● “遙控器操作範圍” 第14頁
遙控接收器是否受陽光或日光燈強光直射？	將投影機安裝在遙控接收器不會受強光照射的地方。
是否選擇正確的遙控接收器設定？	從配置選單檢查遙控接收器。 ● 設定 - 遙控接收器 第72頁
電池是否電量用盡？是否正確裝入電池？	確定已正確裝入電池，或視需要更換電池。 ● “更換遙控器電池” 第13頁

檢查	修復
遙控器 ID 與投影機 ID 是否一致？	請確認欲操作的投影機 ID 與遙控器 ID 是否一致。若無論 ID 設定為何均要利用遙控器操作所有投影機，請將遙控器上的 [ID] 開關設為 Off。 ☛ “ID 設定” 第23頁
遙控器類型是否符合正在使用的遙控器？	檢查配置選單上的遙控器類型。 ☛ 擴展 - 操作 - 遙控器類型 第73頁
是否已將選購的遙控器纜線連接至投影機的 Remote 埠？	當連接遙控器纜線時，會停用投影機遙控接收器。不使用遙控器纜線組時，請拔下 Remote 埠上的纜線。
是否設定遙控器按鈕鎖定？	當設定遙控器按鈕鎖定时，除了基本遙控器操作所需的按鈕外，其他按鈕皆會停用。按住 [Help] 按鈕，取消遙控器按鈕鎖定。 ☛ “遙控器按鈕鎖定” 第63頁

外部監視器無法顯示影像

檢查	修復
是否從 Computer 埠或 BNC 埠以外的埠輸入影像？	外接監視器僅會顯示來自下列其中一個輸入埠的 RGB 信號：Computer 埠或 BNC 埠。
是否在投影分割畫面？	外接監視器僅會顯示來自連接至下列其中一個輸入埠，且投影於左畫面的 RGB 信號：Computer 埠或 BNC 埠。 ☛ “同時投影兩個影像 (Split Screen)” 第50頁
投影機是否處於待機狀態？	從“配置”選單檢查是否正確設定待機模式、A/V輸出以及監視器輸出。 ☛ 擴展 - 待機模式 第73頁 ☛ 擴展 - A/V設定 第73頁

我要變更訊息和選單的語言

檢查	修復
變更語言設定。	從配置選單調整語言設定。 ☛ 擴展 - 語言 第73頁

即使投影機發生問題也沒有收到電郵

檢查	修復
是否將 待機模式 設為 通訊開啟 ？	若要在投影機處於待機狀態時使用郵件通知功能，請從配置選單的 待機模式 ，設定 通訊開啟 。 ☛ 擴展 - 待機模式 第73頁
發生致命異常時，投影機是否突然停機？	投影機突然停機時，將無法發送電子郵件。 若異常狀態持續，請與經銷商聯繫，或按照Epson投影機聯繫清單中所提供的地址，與離您最近的維修據點聯繫。 ☛ Epson投影機聯繫清單
電力是否有供應至投影機？	檢查電源插座或電源是否運作正常。
是否已正確設定配置選單中的郵件通知功能？	已根據配置選單中的 郵件 設定，送出錯誤通知電子郵件。請檢查設定是否正確無誤。 ☛ “郵件選單” 第80頁

此時會顯示"保存時間的電池電量偏低。"



檢查	修復
儲存時鐘設定的內部電源供應器電量不足。	與經銷商聯繫，或按照Epson投影機聯繫清單中所提供的地址，與離您最近的維修據點聯繫。 ☛ Epson投影機聯繫清單

無法使用網路瀏覽器變更設定

檢查	修復
使用者 ID 和密碼是否正確？	輸入 “EPSONWEB” 作為使用者 ID。這是無法變更的。即使密碼設定為停用，也要輸入使用者 ID。 輸入 Web控制密碼字元集作為密碼。預設密碼為 “admin”。

檢查號碼並採取以下措施。若無法解決問題，請聯繫您的網路管理員，或聯繫經銷商，或按照 Epson 投影機聯繫清單中提供的地址，與離您最近的維修據點聯繫。

 Epson 投影機聯繫清單

Event ID	原因	修復
0432 0435	無法啟動 EasyMP Network Projection。	重新啟動投影機。
0434 0481 0482 0485	網路通訊不穩定。	檢查網路通訊狀態，然後等一陣子再重新連接。
0433	無法播放已傳送的影像。	重新啟動 EasyMP Network Projection。
0484	通訊已從電腦切斷。	
04FE	EasyMP Network Projection 意外結束。	檢查網路通訊狀態。重新啟動投影機。
04FF	投影機發生系統錯誤。	重新啟動投影機。
0891	以相同的 SSID 找不到存取點。	將電腦、接入點及投影機設定為相同的 SSID。
0892	WPA/WPA2 認證類型不相符。	檢查無線 LAN 安全性已正確設定。
0893	WEP/TKIP/AES 加密類型不相符。	 “安全性選單” 第78頁
0894	因為投影機連接至未經授權的存取點，所以通訊被切斷了。	請與網路管理員聯繫，取得進一步詳細資訊。
0898	無法取得 DHCP。	檢查 DHCP 伺服器是否運作正常，並檢查 LAN 纜線是否連接正確。如果不是使用 DHCP，請關閉 DHCP 設定。  “網路選單” 第75頁
0899	其他通訊錯誤	如果重新啟動投影機或 EasyMP Network Projection 無法解決問題，請與經銷商聯繫，或按照 Epson 投影機聯繫清單中提供的地址，與離您最近的維修據點聯繫。  Epson 投影機聯繫清單



維修

本章提供維護操作的資訊，以確保投影機能長時間保持最佳性能。

投影機沾染污物或映像的投影效果變差時，請進行清潔工作。

注意

清潔時，請從電源插座上拔下電源線。否則可能會造成觸電。

清潔投影機表面

用軟布輕輕擦拭投影機的表面。

如果投影機特別髒，請將軟布用含有少量中性洗滌劑的水浸濕，擰乾後擦拭投影機的表面。

注意

請勿使用如蠟、酒精或稀釋劑等揮發性物質清潔投影機的表面。機殼的品質會改變，或者褪色。

清潔鏡頭

使用市售的清潔玻璃專用布，輕輕擦拭鏡頭。

警告

請勿使用含有可燃氣體的噴劑來清除附著在投影機鏡頭上的污垢或灰塵。否則可能因燈泡內部溫度過高而導致火災。

注意

鏡頭很容易劃傷，所以避免用硬物擦拭或拍打鏡頭。

清潔空氣濾網

當顯示下列訊息，且濾網指示燈閃爍綠燈時，請清潔空氣濾網與進氣口。

"需要清潔空氣濾網。清潔或更換空氣濾網。"

"投影機過熱。確定在通風口處沒有放置任何東西，並且清潔或更換空氣濾網。"

"空氣濾網被堵塞。清潔或更換空氣濾網。"

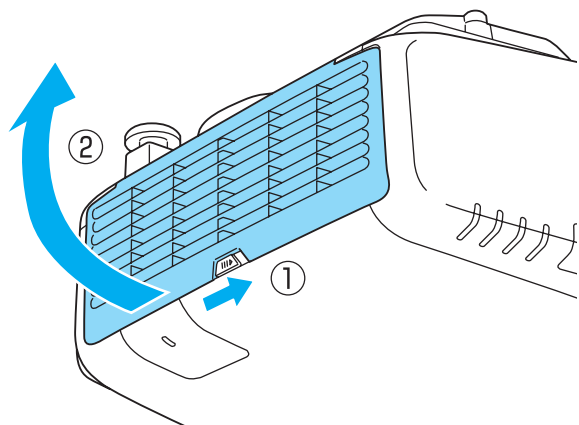
注意

- 如果灰塵積聚在空氣過濾器上，會使得投影機內部溫度上升，而導致操作問題並縮減光學引擎的使用壽命。顯示下列訊息時，請立即清潔空氣濾網。
- 請勿用水清洗空氣濾網。請勿使用清潔劑或溶劑。
- 使用刷子清潔時，請使用軟長刷輕輕刷除。若刷除力道過大，灰塵容易聚集到空氣濾網內部，無法清除。

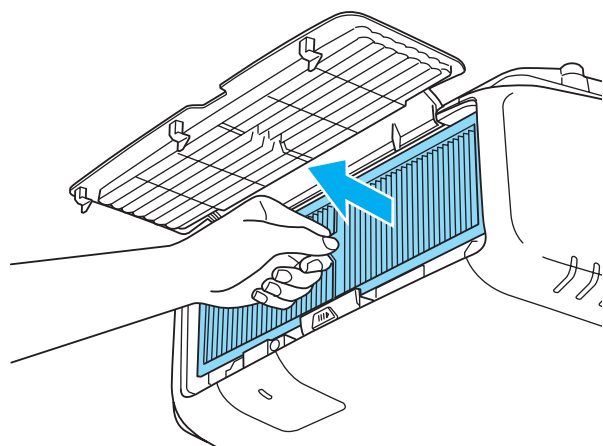
清潔空氣濾網

即使投影機懸吊在天花板上，也可更換空氣濾網。

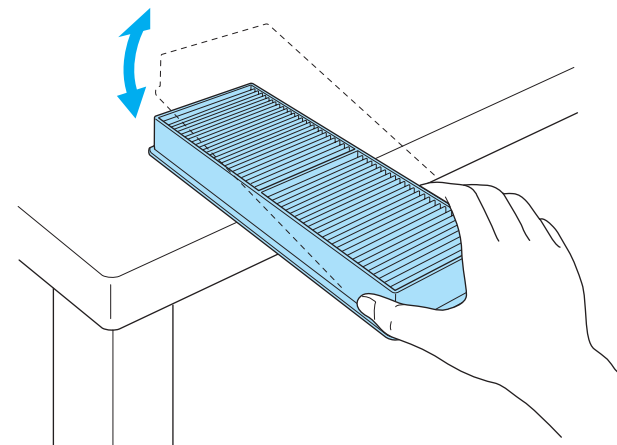
- 1** 關閉投影機的電源，然後待響起兩聲嗶嗶確認蜂鳴聲後，拔下電源線。
- 2** 開啟空氣濾網蓋。
滑動空氣濾網蓋操作鈕，開啟空氣濾網蓋。



- 3** 拆下空氣濾網。
握住空氣濾網中心點的蓋片，並且平直拉出。

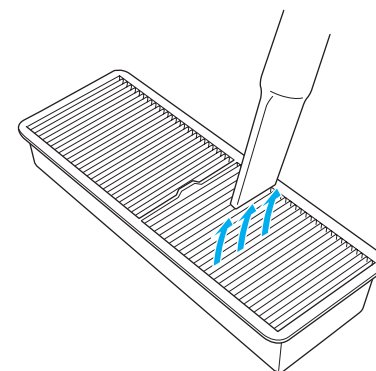


- 4** 將空氣濾網前端（蓋片端）朝下，輕彈空氣濾網四至五次，將灰塵彈落。
轉到另一面以同樣方式輕彈濾網。

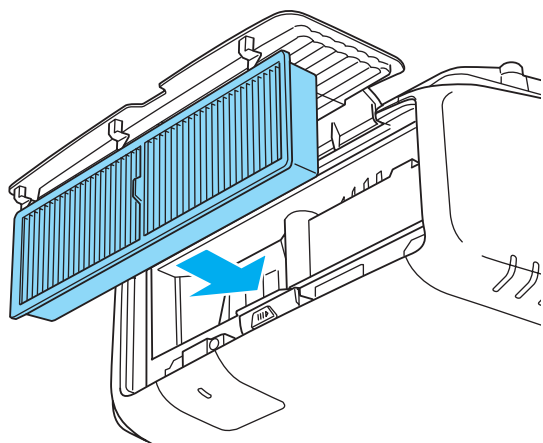
**注意**

若敲打空氣濾網的力道過大，可能會導致濾網變形與破裂而無法使用。

- 5** 請利用吸塵器由正面清除殘留在空氣濾網上的灰塵。



- 6** 更換空氣濾網。
下壓直到卡入到位為止。



7 闔上空氣濾網蓋。



- 即使在清潔完畢後，訊息仍經常顯示，請更換新的空氣濾網。用新的空氣濾網予以更換。
 - ☛ “更換空氣濾網” [第108頁](#)
- 建議至少每三個月清潔一次上述部件。如果在灰塵特別多的環境使用投影機，必須更頻繁清潔。
- 只有在“配置”選單中將**清潔空氣濾網通知**設為**開啟**時，才會出現有關清潔空氣濾網通知的指示燈或訊息。
 - ☛ **擴展 - 顯示 - 清潔空氣濾網通知** [第73頁](#)

本節說明如何更換燈泡和空氣濾網。

更換燈泡

燈泡更換期

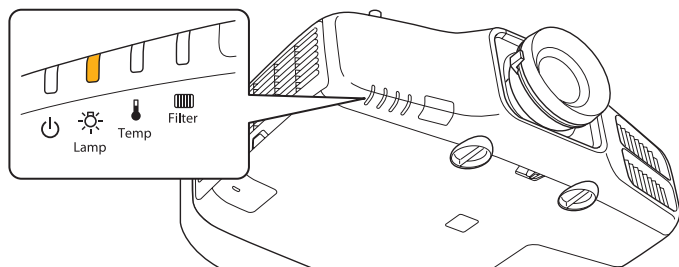
出現下列情況時，應當更換燈泡：

- 此時會顯示以下訊息。
"需要更換燈泡。請與Epson投影機經銷商聯絡，或造訪www.epson.com購買。"



此訊息會顯示 30 秒。

- 燈泡指示燈閃爍橘色。



- 投影的映像變暗或開始失真。

注意

- 為保持最初的亮度和投影映像品質，設定下列時間週期後會顯示燈泡更換訊息。
在一般狀態下持續使用耗電量時：大約 3900 小時
在 ECO 狀態下持續使用耗電量時：大約 4900 小時
☛ 設定 - 耗電量 第72頁
- 如果在超過更換期限後仍繼續使用該燈泡，會增加燈泡碎裂的可能性。出現燈泡更換訊息時，即使燈泡仍能工作，也請儘快用新的燈泡予以更換。
- 請勿反復在關機後立即重新開啟。頻繁地開關電源可能會縮短燈泡的使用壽命。
- 依據燈泡的特性和使用方法，燈泡可能在顯出燈泡警告訊息之前變暗或停止工作。您應當隨時要有備用燈泡組件，以備不時之需。
- 我們建議使用正版 EPSON 備用燈泡。使用非正版燈泡可能會影響投影品質與安全。因使用非正版燈泡而導致的任何損壞或故障可能不在 Epson 的保固範圍內。



- 建議您在每次更換燈泡時皆清潔空氣濾網。
☛ “清潔空氣濾網” 第102頁
- 若出現掉色現象或顯示訊息 (即使在清潔空氣濾網後)，請更換空氣濾網。
☛ “更換空氣濾網” 第108頁

如何更換燈泡

即使投影機懸吊在天花板上，也可更換燈泡。

警告

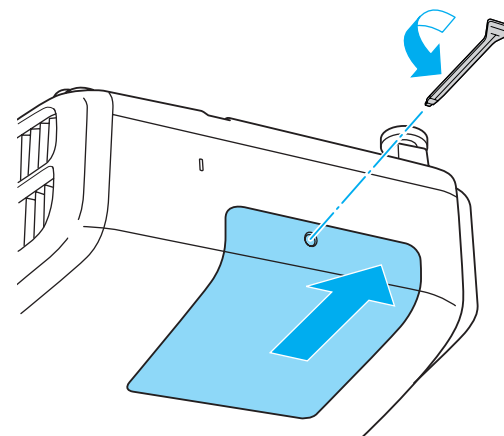
- 如果因為燈泡不亮而更換燈泡時，請注意燈泡有可能是碎裂的。如果為安裝在天花板的投影機更換燈泡，永遠都要假設燈泡已經破裂，應該站在燈泡蓋側邊，而不要站在燈泡蓋下面。輕輕拿下燈泡蓋。取下燈泡蓋時要小心，因為玻璃碎片可能會掉落，而可能會造成傷害。若有任何碎片濺入眼中或口中，請立即尋求本地醫師救助。
- 切勿拆解或改裝燈泡。如果投影機安裝使用經過改裝或拆卸過的燈泡，可能會引發火災、觸電或意外。

注意

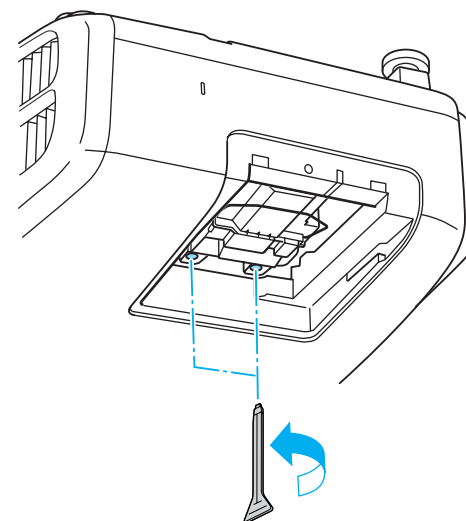
打開燈泡蓋之前，請等待片刻，直到燈泡充分冷卻。如果燈泡尚未冷卻即強行拿取，可能造成燙傷或其他傷害。電源關閉後約一個小時，燈泡才會充分冷卻。

1 關閉投影機的電源，並且待兩聲確認的嗶嗶蜂鳴聲響起後，再拔下電源線。

2 等待燈泡冷卻後，再打開投影機的燈泡蓋。
使用新燈泡隨附的螺絲起子或十字頭螺絲起子鬆開燈泡蓋的固定螺絲，然後再取下燈泡蓋。由於燈泡蓋上會連接一根細繩以防止其掉落，因此您可以在投影機安裝在天花板上時更換燈泡，而燈泡蓋不會掉下來。

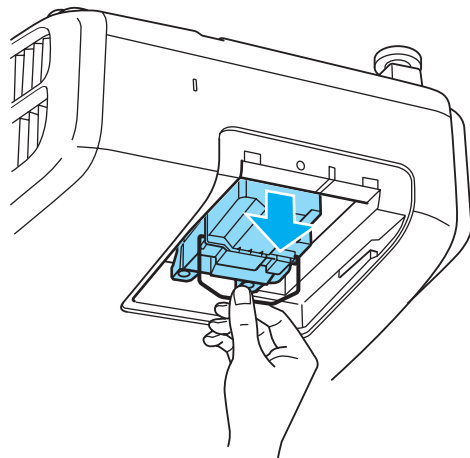


3 鬆開2顆燈泡固定螺絲。

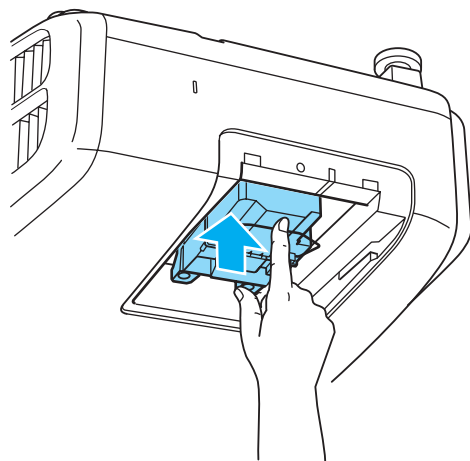


- 4** 通過拉動柄取出舊燈泡。
如果燈泡破裂，請以新燈泡更換，或與當地經銷商聯繫，尋求進一步建議。

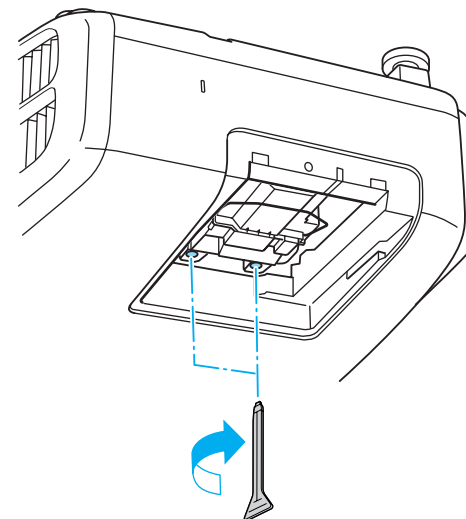
☛ [Epson 投影機聯繫清單](#)



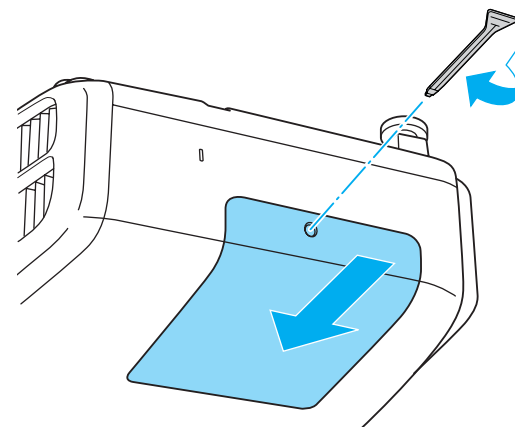
- 5** 裝上新燈泡。
以正確方向沿導軌插入燈泡，將燈泡安裝到適當位置並用力推回固定。



- 6** 拴緊 2 顆燈泡固定螺絲。



- 7** 重新蓋上燈泡蓋。



注意

- 請確定燈泡已牢固安裝。為安全起見，本投影機在構造上設計為一旦拆下燈泡蓋，就會自動關閉電源。如果燈泡或燈泡蓋安裝不正確，電源開啟時燈泡不會亮。
- 本產品的燈泡組件含水銀 (Hg)。關於棄置或回收方式，請參照當地的規則。切勿隨一般垃圾棄置。

重設燈時

投影機會記錄當燈泡開啟的累計時間，且訊息及指示燈會通知您更換燈泡。更換了燈泡後，請確認您重設了配置選單上的**燈時**。

☛ “重設選單” [第83頁](#)



只有在更換燈泡後，才重設**燈時**，否則無法正確指示燈泡更換期。

更換空氣濾網

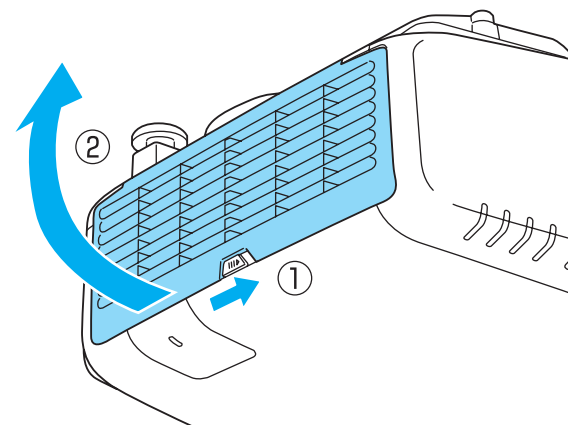
空氣濾網更換期

如果即使已清潔空氣濾網，仍經常顯示該訊息，那麼請更換空氣濾網。

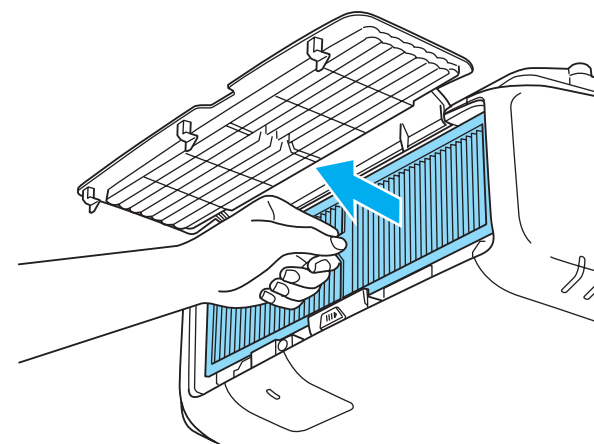
如何更換空氣濾網

即使投影機懸吊在天花板上，也可更換空氣濾網。

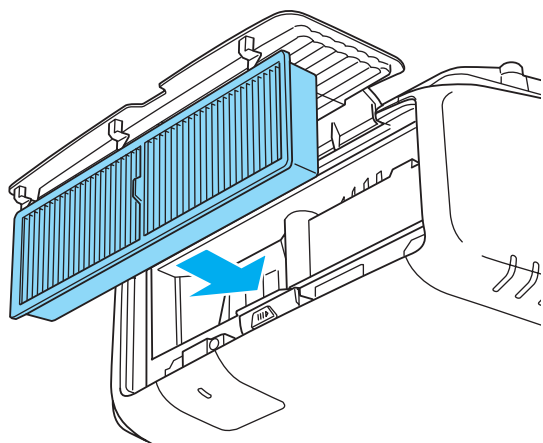
- 1** 關閉投影機的電源，並且待兩聲確認的嗶嗶蜂鳴聲響起後，再拔下電源線。
- 2** 開啟空氣濾網蓋。
滑動空氣濾網蓋操作鈕，開啟空氣濾網蓋。



- 3** 拆下空氣濾網。
握住空氣濾網中心點的蓋片，並且平直拉出。



- 4** 安裝新的空氣濾網。
下壓直到卡入到位為止。



5 闔上空氣濾網蓋。



請按當地的法規正確地處理用過的空氣濾網。
邊框部分材料：聚丙烯
濾網部分材料：聚丙烯

投影機內部有許多玻璃零件與精密元件。為避免運送途中因撞擊而損壞，請依照下列方式處理投影機。

近距離搬動

檢查下列幾點，並小心移動投影機。

- 關閉投影機電源並拔下所有纜線。
- 蓋上鏡頭蓋。

運送時

準備包裝

“近距離搬動”的幾點事項檢查完畢後，請準備下列物品包裝投影機。

- 請將垂直與水平鏡頭移動調整至中央位置。
 - “調整投影影像的位置 (鏡頭移動)” [第20頁](#)
- 安裝購買時使用的鏡頭保護墊。

包裝與運送注意事項

為了避免碰撞，請利用緩衝材料妥善包覆投影機，並放入厚紙箱。確定已告知貨運公司內容物易碎。

面板合光調整

調整 LCD 面板的像素色偏。您可以在 ± 1 像素的範圍內，以 0.25 像素為單位水平與垂直調整像素。



- 在執行 LCD 合光調整之後，影像品質可能會下降。
- 超出投影畫面邊緣之像素的影像不會顯示出來。

- 1 投影時按 [Menu] 鈕。
- 2 從**擴展**選擇顯示。
- 3 選擇**面板合光調整**，然後按 [↵] 鈕。



[Esc]: 返回 [↵]: 選擇 [↵]: 確認 [Menu]: 退出

- 4 啟用**面板合光調整**。



[Esc]: 返回 [↵]: 選擇 [↵]: 確認 [Menu]: 退出

- (1) 選擇**面板合光調整**，然後按 [↵] 鈕。
- (2) 選擇**開啟**，然後按 [↵] 鈕。
- (3) 按下 [Esc] 按鈕，可返回上一個畫面。

- 5 選擇您要調整的顏色。

- (1) 選擇**選擇顏色**，然後按 [↵] 鈕。
- (2) 選擇 **R** (紅) 或 **B** (藍)，然後按 [↵] 鈕。
- (3) 按下 [Esc] 按鈕，可返回上一個畫面。

- 6 從**圖案顏色**中進行調整時，選擇顯示的網格顏色。

- (1) 選擇**圖案顏色**，然後按 [↵] 鈕。
- (2) 針對網格顏色選擇 R (紅)、G (綠) 與 B (藍) 的組合。
R/G/B：顯示全部三種顏色的組合；紅色、綠色與藍色。網格的實際顏色是白色。
R/G：從**選擇顏色**中選擇 **R** 時可用。顯示兩種顏色的組合；紅色與綠色。網格的實際顏色是黃色。
G/B：從“選擇顏色”中選擇 **B** 時可用。顯示兩種顏色的組合；綠色與藍色。網格的實際顏色是藍綠色。

(3) 按下 [Esc] 按鈕，可返回上一個畫面。

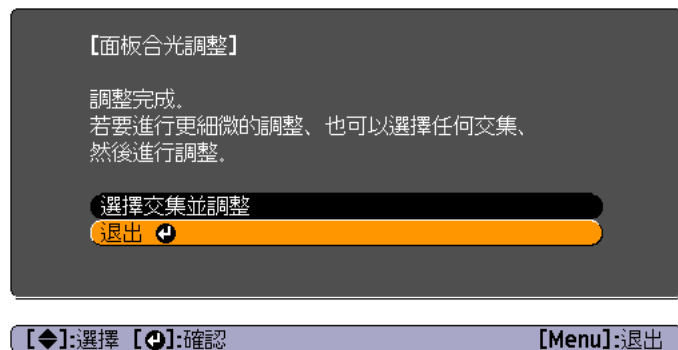
- 7** 選擇**啟動調整**，然後按 [↵] 鈕。顯示訊息時，再次按 [↵] 鈕。調整即會開始。會從左上角開始調整全部四個角。



調整時影像可能會失真。完成調整之後會還原影像。

- 8** 使用 [▲]、[▼]、[◀] 及 [▶] 鈕來進行調整，然後按 [↵] 鈕來移至下一個調整點。

- 9** 調整全部四個角之後，選擇**退出**，然後按 [↵] 鈕。



如果在修正全部四個點之後，您覺得仍需要進行調整，請選擇**選擇交集並調整**，然後繼續進行調整。

顏色均勻度

調整整個畫面的色調。



- 即使在進行顏色均勻度調整之後，色調也可能不一致。
- 當使用 EB-4770W/EB-4750W/EB-4650/EB-4550，且將**顏色模式**設為**動態**或**運動**時，無法使用此功能。
- “選擇投影品質 (選擇顏色模式)” [第42頁](#)

- 1** 投影時按 [Menu] 鈕。
- 2** 從**擴展**選擇顯示。
- 3** 選擇**顏色均勻度**，然後按 [↵] 鈕。此時會顯示以下畫面。



調整級數：從白色到灰色最終到黑色之間有多個級數 (EB-4955WU/EB-4950WU/EB-4855WU/EB-4850WU 有五個級數，EB-4770W/EB-4750W/EB-4650/EB-4550 有四個級數)。您可以單獨調整每一級。

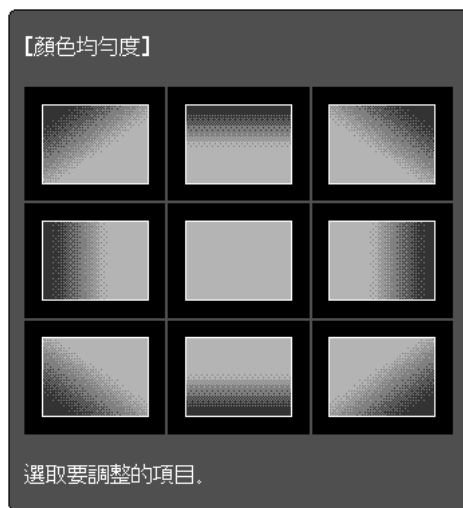
啟動調整：開始進行顏色均勻度調整。

重設：將**顏色均勻度**的所有調整與設定重設為其預設值。



調整**顏色均勻度**時影像可能會失真。完成調整之後會還原影像。

- 4 選擇**調整級數**，然後按 [↵] 鈕。
- 5 使用 [◀][▶] 鈕設定調整級數。
- 6 按下 [Esc] 按鈕，可返回上一個畫面。
- 7 選擇**啟動調整**，然後按 [↵] 鈕。
- 8 使用 [▲]、[▼]、[◀] 及 [▶] 鈕來選擇您要調整的區域，然後按 [↵] 鈕。
如果您選擇中心位置，會調整整個畫面。先調整外部區域，然後再調整整個畫面。



- 9 使用 [▲][▼] 鈕選擇您要調整的顏色，然後使用 [◀][▶] 鈕調整。
按 [◀] 鈕來減弱色調。按 [▶] 鈕來加強色調。



- 10 返回步驟 4 並調整每一級。
- 11 完成之後，按 [Menu] 鈕。



附錄

使用 Quick Wireless Connection USB Key

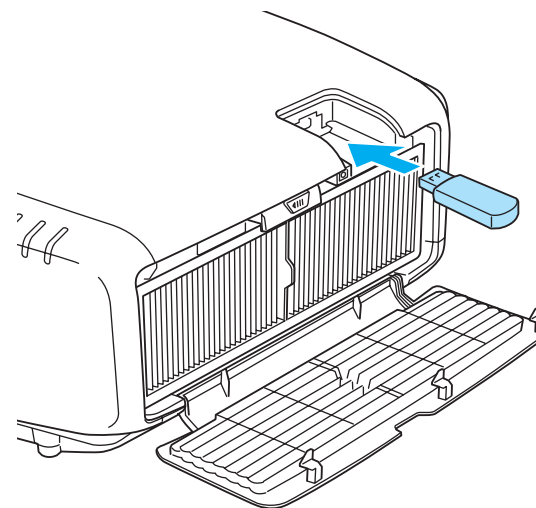
將選購的 Quick Wireless Connection USB Key 連接至無線 LAN 組件安裝部位。使用無線 LAN 將電腦連接至投影機時，請檢查以下幾點。

- 無線 LAN 組件 (ELPAP07) 已連接至投影機。
- 投影機設定為使用無線 LAN 連接至網路。
 - ☛ “無線 LAN 選單” [第77頁](#)

- 1** 開啟投影機，然後按遙控器上的 [LAN] 鈕。
此時會顯示以下畫面。



- 2** 檢查 SSID 與 IP 地址資訊都已顯示，然後取下無線 LAN 組件。
 - ☛ “安裝無線 LAN 組件” [第32頁](#)
- 3** 將 Quick Wireless Connection USB Key 插入無線 LAN 組件安裝部位。



- 4** 當“網路資訊更新完成。請移除Quick Wireless Connection USB Key。”訊息顯示時，請移除 Quick Wireless Connection USB Key。移除 Quick Wireless Connection USB Key 後，重新安裝無線 LAN 組件。
- 5** 將 Quick Wireless Connection USB Key 連接至電腦。之後，請參閱 Quick Wireless Connection USB Key 隨附的使用說明書。

關於 EasyMP Monitor

EasyMP Monitor 可讓您在電腦監視器執行檢查連接至網路的多部 Epson 投影機的状态等操作，並從電腦控制投影機。

您可以從下列網站下載 EasyMP Monitor。

<http://www.epson.com>

關於 Message Broadcasting

Message Broadcasting 是 EasyMP Monitor 的外掛程式軟體。

Message Broadcasting 可傳送訊息 (JPEG 檔案)，在連上網路的所有 Epson 投影機或指定投影機上進行投影。

資料可以手動傳送，或使用 EasyMP Monitor 的計時器設定自動傳送。

請從下列網站下載 Message Broadcasting 軟體。

<http://www.epson.com>

使用網路瀏覽器變更設定 (Web 控制)

若電腦連接至網路上投影機時，可使用網路瀏覽器進行各項設定來控制投影機。此功能可讓您執行遠端設定及控制操作。此外，由於能夠使用電腦鍵盤，輸入設定所需的字元會更方便。

使用 Internet Explorer 8.0 或更新的版本作為網路瀏覽器。若使用 Mac OS X，請使用 Safari。



如果將**待機模式**設定為**通訊開啟**，即使投影機是處於待機狀態（電源關閉時），也可以使用網路瀏覽器進行設定並執行控制。

☛ **擴展 - 待機模式** 第73頁

投影機設定

您可以在網路瀏覽器中，設定通常是在投影機之配置選單中設定的項目。這些設定會反映在配置選單中。

不能用網路瀏覽器設定的配置選單項目

- 設定選單 - 用戶鈕
- 擴展選單 - 顯示 - 選單位置、面板合光調整、顏色均勻度
- 擴展選單 - 用戶標識
- 擴展選單 - 操作 - 高海拔模式
- 擴展選單 - 語言
- 重設選單

各選單上可用的項目，與投影機的配置選單相同。

☛ “配置選單” 第65頁

顯示 Web 控制畫面

請按照以下步驟，顯示 Web 控制畫面。

電腦與投影機確實都連接至網路。

從“配置”選單將**連接模式**設為**進階**。

☛ **網路 - 無線 LAN - 連接模式** 第77頁



如果您使用的網路瀏覽器設為透過代理伺服器連接，則不能顯示 Web 控制畫面。若要顯示 Web 控制，必須進行設定，不透過代理伺服器進行連接。

1

在電腦上啟動網路瀏覽器。

2 在網路瀏覽器的網址列中，輸入投影機的IP位址，然後按下電腦鍵盤的 Enter 鍵。

Web 控制畫面就會顯示。

從投影機配置選單的網路中設定 Web控制密碼時，會顯示密碼輸入畫面。

3 此時會顯示使用者 ID 和密碼輸入畫面。
輸入“**EPSONWEB**”作為使用者 ID。
預設密碼為“**admin**”。



- 即使密碼設定為停用，也要輸入使用者 ID。您不能變更使用者 ID。
 - 您可以從配置選單的網路選單，變更密碼。
- ☛ [網路 - 基本 - Web控制密碼 第77頁](#)

使用郵件通知功能報告問題

設定郵件通知後，若投影機出現問題或警告，通知訊息將傳送至預先設定的電郵地址。這樣，即使操作人員不在投影機附近，也能得知投影機出了問題。

☛ [網路 - 郵件 - 郵件通知 第80頁](#)



- 最多可記錄三個通知目的地（地址），通知訊息可以同時發送到這三個目的地。
- 如果投影機發生嚴重的問題，突然停止運轉，則投影機可能無法發送訊息通知操作人員出了問題。
- 如果將**待機模式**設定為**通訊開啟**，即使投影機處於待機模式（電源關閉時），您也可以控制投影機。

☛ [擴展 - 待機模式 第73頁](#)

讀取錯誤通知郵件

將郵件通知功能設定為開啟，而投影機出現問題或警告時，會送出以下電子郵件。

郵件傳送者：地址 1 的地址

主旨：EPSON Projector

第 1 行：發生問題的投影機名稱

第 2 行：為發生問題之投影機所設定的 IP 地址。

第 3 行以後：故障狀況的詳細資訊。

故障狀況的詳細資訊會逐行列出。主要訊息內容列出如下。

- Clean Air Filter (清潔空氣濾網通知)
- Internal error
- Fan related error
- Sensor error
- Lamp timer failure
- Lamp out
- Internal temperature error
- High-speed cooling in progress
- Lamp replacement notification
- Low Air Flow (低氣流)
- Low Air Flow Error (濾網氣流異常)
- No-signal
未輸入任何信號至投影機。檢查連接狀態，或檢查信號源的電源是否開啟。
- Auto Iris Error
- Power Err. (Ballast)

請參閱下列章節，處理問題或警告。

☛ “如何判讀指示燈” [第86頁](#)

使用 SNMP 進行管理

在配置選單中，將 **SNMP** 設定為**開啟**，就會在發生問題或警告時，將通知訊息傳送到指定的電腦。這樣，即使操作人員不在投影機附近，也能得知投影機出了問題。

☛ 網路 - 其他 - **SNMP** [第81頁](#)

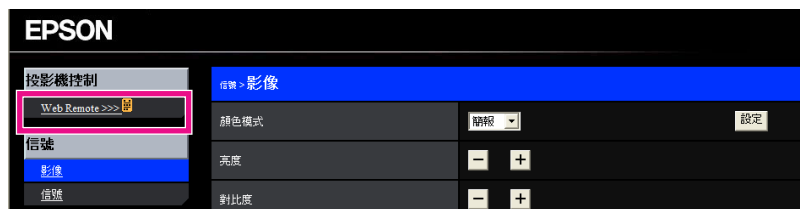


- SNMP 應該由網路管理員或對網路熟識的人員管理。
- 要使用 SNMP 功能監視投影機，您需要在電腦上安裝 SNMP 管理程式。
- 可以保存最多兩個目的地IP位址。

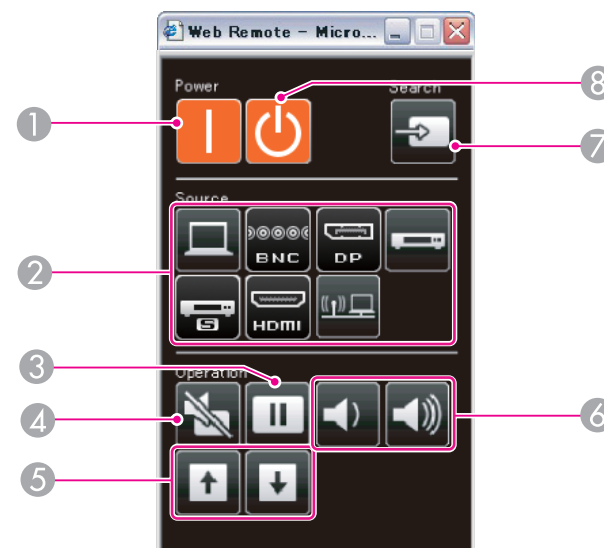
顯示 Web Remote 畫面

Web Remote 功能可讓您使用網路瀏覽器，執行投影機遙控操作。

- 1 顯示 Web 控制畫面。
- 2 按一下 **Web Remote**。



- 3 顯示 Web Remote 畫面。



- 1 [⏻] 鈕
開啟投影機。
- 2 切換輸入鈕
☛ “用遙控器切換至目標影像” [第37頁](#)
- 3 [Freeze] 鈕
☛ “靜止影像(靜止)” [第53頁](#)
- 4 [A/V Mute] 鈕
☛ “暫時隱藏影像與聲音(A/V靜音)” [第52頁](#)
- 5 [Page] 鈕
☛ “遙控器” [第12頁](#)
- 6 [Volume] 鈕
- 7 [Source Search] 鈕
☛ “自動偵測輸入信號並變更投影的影像(訊源搜尋)” [第36頁](#)
- 8 [⏻] 鈕
關閉投影機。

ESC/VP21 指令

您可以使用 ESC/VP21，從外部裝置控制投影機。

指令表

當電源“開”的指令傳送到投影機，電源打開且進入暖機模式。開啟投影機電源時，會傳回冒號“:”（3Ah）。

輸入指令時，投影機執行指令，傳回一個冒號“:”，接著接受下一個指令。

如果正在處理的指令異常地中斷，會輸出一個錯誤訊息，並返回一個冒號“:”。

主要內容列出如下。

項目		指令	
電源的開/關	開啟	PWR ON	
	關閉	PWR OFF	
信號選擇	電腦	Auto	SOURCE 1F
		RGB	SOURCE 11
		分量	SOURCE 14
	BNC	Auto	SOURCE BF
		RGB	SOURCE B1
		分量	SOURCE B4
	HDMI		SOURCE 30
	視頻		SOURCE 41
	S-視頻		SOURCE 42
	LAN		SOURCE 53
DisplayPort		SOURCE 70	

項目		指令
A/V靜音開啟/關閉	開啟	MUTE ON
	關閉	MUTE OFF

在每個指令最後加上換行字元（CR）代碼（0Dh）然後進行傳送。

進一步詳細資料請與經銷商聯繫，或按照 Epson 投影機聯繫清單中提供的地址，與離您最近的維修據點聯繫。

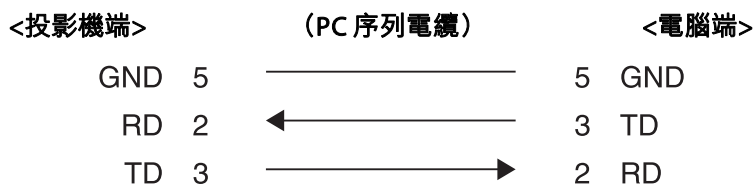
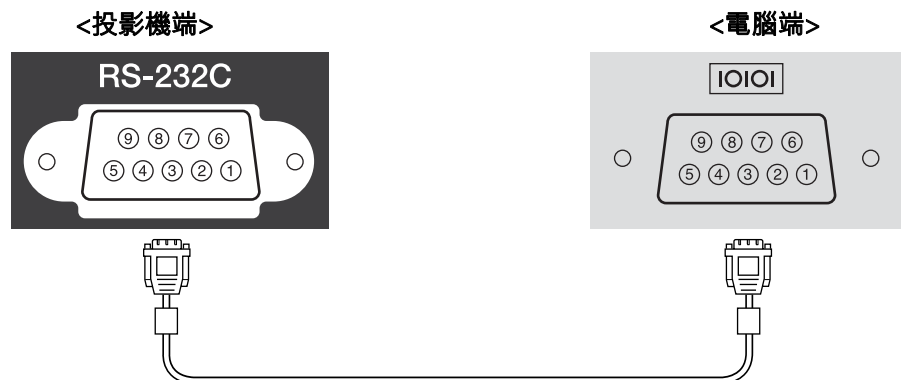
 [Epson 投影機聯繫清單](#)

電纜配線

序列連接

- 連接器形狀：D-Sub 9 針（公接頭）

- 投影機輸入埠名稱：RS-232C



信號名稱	功能
GND	信號線接地
TD	傳輸資料
RD	接收資料

通訊協定

- 預設傳輸率設定：9600 bps
- 資料長度：8 位元
- 同位檢查：無
- 停止位元：1 位元
- 流量控制：無

關於 PJLink

PJLink Class1 是由 JBMA (日本商業機器與資訊系統工業協會, Japan Business Machine and Information System Industries Association) 研發用於控制網路相容投影機的標準通訊協定, 是該公司為標準化投影機控制通信協定所投入的努力。

本投影機符合 JBMA 所建立的 PJLink Class1 標準。

必須先進行網路設定, 才能使用 PJLink。有關網路設定的詳細資訊, 請參閱下列章節。

☛ “網路選單” 第75頁

本投影機符合除了以下 PJLink Class1 所定義的指令以外, 且已經由 PJLink 標準適應性檢驗證實合格。

URL:<http://pjlink.jbma.or.jp/english/>

- 不相容指令

功能	PJLink 指令	
靜音設定	映像靜音設定	AVMT 11
	音頻靜音設定	AVMT 21

- 輸入由 PJLink 和對應投影機訊源定義的名稱

來源	PJLink 指令
電腦	INPT 11
BNC	INPT 13
視頻	INPT 21
S-視頻	INPT 22
HDMI	INPT 32
DisplayPort	INPT 35
LAN	INPT 52

- “製造名稱資訊詢問”所顯示的製造商名稱
EPSON
- “產品名稱資訊詢問”所顯示的機型名稱
EPSON 4955/4950
EPSON 4855/4850
EPSON 4770W
EPSON 4750
EPSON 4550
EPSON 4650

關於 Crestron RoomView®

Crestron RoomView® 是 Crestron® 推出的整合式控制系統。可用來監視及控制連接到網路上的多部裝置。

投影機支援控制通訊協定，因此可用於以 Crestron RoomView® 建置的系統中。

請瀏覽 Crestron® 網站，取得 Crestron RoomView® 的相關詳細資訊。
(僅支援英文顯示。)

<http://www.crestron.com>

以下內容為 Crestron RoomView® 概述。

- **使用網路瀏覽器從遠端操作**
您可以用電腦操控投影機，就像使用遙控器一樣。
- **使用應用程式軟體監視及控制**
您可以使用 Crestron® 所提供的 Crestron RoomView® Express 或 Crestron RoomView® Server Edition，監視系統中的裝置、與服務台溝通，以及傳送緊急訊息。如需詳細資料，請參閱以下網站。
<http://www.crestron.com/getroomview>

本手冊說明如何使用網路瀏覽器在電腦上執行操作。



- 您只能輸入單位元英數字元和符號。
- 使用 Crestron RoomView® 時，將無法使用下列功能。
 - ☛ “使用網路瀏覽器變更設定 (Web 控制)” [第116頁](#)
Message Broadcasting (EasyMP Monitor 外掛程式)
 - 如果將**待機模式**設定為**通訊開啟**，即使投影機處於待機模式 (電源關閉時)，您也可以控制投影機。
 - ☛ **擴展 - 待機模式** [第73頁](#)

從電腦操控投影機

顯示操作視窗

執行任何操作之前，請先檢查下列各項。

- 電腦與投影機確實都連接至網路。
- 從**網路**選單，將 **Crestron RoomView** 設定為**開啟**。
 - ☛ **網路 - 其他 - Crestron RoomView** [第81頁](#)

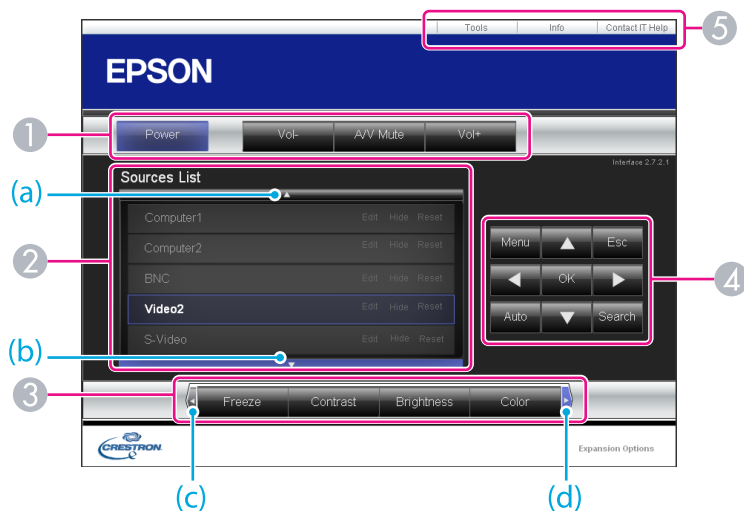
1

在電腦上啟動網路瀏覽器。

2

在網路瀏覽器的地址欄中輸入投影機的 IP 地址，然後按鍵盤上的 Enter 鍵。
操作視窗就會顯示。

使用操作視窗



1 按一下這些按鈕時，可以執行下列操作。

按鈕	功能
Power	開啟或關閉投影機電源。
Vol-/Vol+	調節音量。
A/V Mute	開啟或關閉視頻和音頻。 ☛ “暫時隱藏影像與聲音 (A/V靜音)” 第52頁

2 切換為所選取的輸入訊源影像。若要顯示未出現於 Source List 中的輸入訊源，請按一下 (a) 或 (b) 上下捲動。目前的視頻信號輸入訊源會以藍色顯示。

必要時，您可以更改訊源名稱。

3 按一下這些按鈕時，可以執行下列操作。若要顯示未出現於 Source List 中的按鈕，請按一下 (c) 或 (d) 左右捲動。

按鈕	功能
Freeze	已暫停或解除暫停影像。 ☛ “靜止影像 (靜止)” 第53頁
Contrast	調整影像的明暗差。
Brightness	調整影像亮度。
Color	調整影像的顏色深淺。
Sharpness	調整影像清晰度。
Zoom	按一下 [⊕] 鈕，可放大影像而不改變投影大小。按一下 [⊖] 鈕，可縮小已用 [⊕] 鈕放大的影像。按一下 [▲]、[▼]、[◀] 或 [▶] 按鈕可以變更放大影像的位置。 ☛ “放大部分影像 (E 變焦)” 第53頁

4 [▲]、[▼]、[◀] 和 [▶] 鈕執行的操作與遙控器上的 [▲]、[▼]、[◀] 和 [▶] 鈕相同。按一下其他按鈕時，可以執行下列操作。

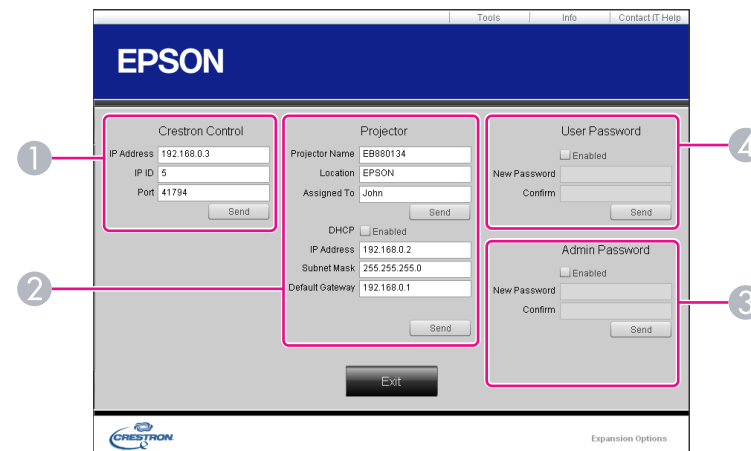
按鈕	功能
OK	執行與遙控器上 [↵] 鈕相同的操作。 ☛ “遙控器” 第12頁
Menu	顯示及關閉配置選單。
Auto	從 Computer 埠投影類比 RGB 信號時，如果按一下此鈕，可以自動最佳化跟蹤、同步和位置。
Search	切換到傳送影像的下一個輸入源。 ☛ “自動偵測輸入信號並變更投影的影像 (訊源搜尋)” 第36頁
Esc	執行與遙控器上 [Esc] 鈕相同的操作。 ☛ “遙控器” 第12頁

5 按一下這些標籤時，可以執行下列操作。

標籤	功能
Contact IT Help	顯示“服務台”視窗。用來傳送訊息給系統管理員，以及接收系統管理員的訊息(使用 Crestron RoomView® Express 的管理員)。
Info	顯示有關目前所連接投影機的資訊。
Tools	變更目前所連接投影機的設定。請參閱下節內容。

使用工具視窗

當您在操作視窗上按一下 **Tools** 標籤時，會顯示下列視窗。您可以使用此視窗來變更目前所連接投影機的設定。



- ① **Crestron Control**
設定 Crestron® 中央控制器。
- ② **Projector**
可設定項目如下。

項目	功能
Projector Name	輸入名稱以區別目前所連接的投影機與網路上其他投影機。(名稱最多只能有 15 個單位元英數字元。)
Location	輸入網路上目前所連接投影機的安裝位置名稱。(名稱最多只能有 32 個單位元英數字元和符號。)
Assigned To	輸入投影機的使用者名稱。(名稱最多只能有 32 個單位元英數字元和符號。)
DHCP	選取 Enabled 核取方塊以便使用 DHCP。如果已啟用 DHCP，就無法輸入 IP 地址。
IP Address	輸入 IP 地址，以指派至目前連接的投影機。
Subnet Mask	輸入目前所連接投影機的子網路遮罩。
Default Gateway	輸入目前所連接投影機的閘道地址。

項目	功能
Send	按一下此鈕，即可確認對 Projector 所做的變更。

3 **Admin Password**

選取 **Enabled** 核取方塊，要求必須有密碼才能開啟 Tools 視窗。
可設定項目如下。

項目	功能
New Password	變更開啟 Tools 視窗的密碼時，請輸入新密碼。(名稱最多只能有 26 個單位元英數字元。)
Confirm	輸入與 New Password 中所輸入相同的密碼。如果密碼不同，就會顯示錯誤。
Send	按一下此鈕，即可確認對 Admin Password 所做的變更。

4 **User Password**

選取 **Enabled** 核取方塊，要求必須有密碼才能在電腦上開啟操作視窗。
可設定項目如下。

項目	功能
New Password	變更開啟操作視窗的密碼時，請輸入新密碼(名稱最多只能有 26 個單位元英數字元。)
Confirm	輸入與 New Password 中所輸入相同的密碼。如果密碼不同，就會顯示錯誤。
Send	按一下此鈕，即可確認對 User Password 所做的變更。

下列選購件及消耗品均可使用。必要時請購買這些產品。下列為截至 2015 年 3 月為止的選購件及消耗品清單。產品可取得性視購買國家而定，選購件詳情可不經通知隨時變更。

選購件

電腦纜線 ELPKC02

(1.8 m - 迷你 D-Sub 15 針/迷你 D-Sub 15 針)

這與投影機隨附的電腦纜線相同。

電腦纜線 ELPKC09

(3 m - 迷你 D-Sub 15 針/迷你 D-Sub 15 針)

電腦纜線 ELPKC10

(20 m - 迷你 D-Sub 15 針/迷你 D-Sub 15 針)

本機隨附的電腦纜線長度不夠時，可使用任何一種延長纜線。

分量視頻纜線 ELPKC19

(3 m - 迷你 D-Sub 15-針/RCA 公接頭 ×3)

用以連接分量視頻▶訊源。

遙控器纜線組 ELPKC28

(10 m 2 條裝)

使用此纜線可確保在遠處使用遙控器操作。

無線滑鼠接收器 ELPST16

使用此接收器可利用投影機遙控器在電腦上控制滑鼠游標，或者向上/向下翻頁。

無線 LAN 組件 ELPAP07

以無線方式將投影機連接至電腦進行投影時使用。

Quick Wireless Connection USB Key ELPAP09

當您想在投影機和安裝了 Windows 的電腦之間快速建立一對一連接時使用。

偏光鏡 ELPPL01

在堆疊兩個投影機及投影 3D 影像時裝到此投影機上。

(僅適用於 EB-4955WU/EB-4950WU/EB-4855WU/EB-4850WU)

被動式 3D 眼鏡 (標準五件式組合) ELPGS02A

被動式 3D 眼鏡 (兒童用五件式組合) ELPGS02B

被動式偏光 3D 眼鏡。使用投影機觀看 3D 影像時使用。

(僅適用於 EB-4955WU/EB-4950WU/EB-4855WU/EB-4850WU)

天花板線路管 (450 mm) * ELPFP13

天花板線路管 (700 mm) * ELPFP14

投影機安裝在挑高式天花板上時使用。

天花板吊架* ELPMB22

投影機安裝在天花板上時使用。

薄型天花板吊架* ELPMB30

清楚顯示天花板吊架接頭。

* 將投影機懸吊在天花板下時需要特殊專長。與經銷商聯繫，或按照Epson投影機聯繫清單中所提供的地址，與離您最近的維修據點聯繫。

 [Epson投影機聯繫清單](#)

消耗品

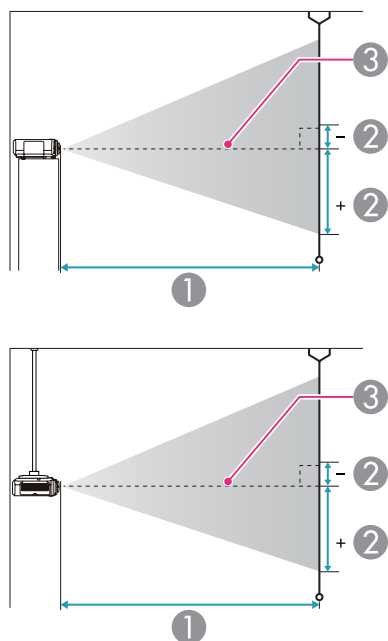
燈泡組件 ELPLP77

用於更換壽命已到的燈泡。

空氣濾網 ELPAF45

用作空氣濾網的替換。

投影距離 (適用於 EB-4955WU/EB-4950WU/ EB-4855WU/EB-4850WU/EB-4770W)



- ① 投影距離
- ② 從鏡頭中心到屏幕底部的距離。距離會根據垂直鏡頭移動的設定而變更。
- ③ 鏡頭中心

單位：cm

4:3 投影屏大小		①	②
		最短 (廣角) 到 最長 (望遠)	垂直鏡頭移動 上到下
50"	102x76	154 - 280	0 - +76
60"	122x91	185 - 337	0 - +91

4:3 投影屏大小		①	②
		最短 (廣角) 到 最長 (望遠)	垂直鏡頭移動 上到下
80"	163x122	249 - 450	0 - +122
100"	203x152	312 - 564	0 - +152
120"	244x183	376 - 677	0 - +183
150"	305x229	471 - 848	0 - +229
200"	406x305	630 - 1132	0 - +305
250"	508x381	788 - 1415	0 - +381

單位：cm

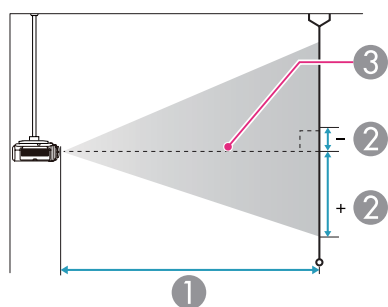
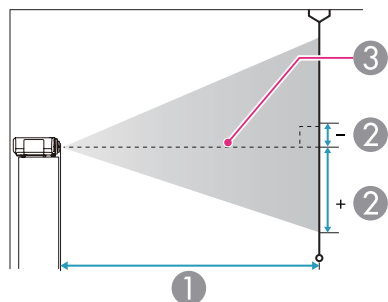
16:9 投影屏大小		①	②
		最短 (廣角) 到 最長 (望遠)	垂直鏡頭移動 上到下
50"	111x62	139 - 254	-3 - +66
60"	133x75	168 - 305	-4 - +79
80"	177x100	226 - 408	-6 - +105
100"	221x125	283 - 511	-7 - +131
120"	266x149	341 - 615	-8 - +153
150"	332x187	427 - 769	-10 - +197
200"	443x249	571 - 1027	-14 - +263
250"	553x311	715 - 1285	-17 - +329
290"	642x361	830 - 1491	-20 - +381

單位：cm

16:10 投影屏大小		①	②
		最短 (廣角) 到 最長 (望遠)	垂直鏡頭移動 上到下
50"	108x67	135 - 247	0 - +67

16:10 投影屏大小		①	②
		最短 (廣角) 到 最長 (望遠)	垂直鏡頭移動 上到下
60"	130x81	163 - 297	0 - +81
80"	172x108	219 - 397	0 - +108
100"	215x135	275 - 498	0 - +135
120"	258x162	331 - 598	0 - +162
150"	323x202	416 - 748	0 - +202
200"	431x269	556 - 999	0 - +269
250"	538x337	696 - 1250	0 - +337
300"	646x404	836 - 1501	0 - +404

投影距離 (適用於 EB-4750W)



- ① 投影距離
- ② 從鏡頭中心到屏幕底部的距離。距離會根據垂直鏡頭移動的設定而變更。
- ③ 鏡頭中心

單位：cm

4:3 投影屏大小		① 最短 (廣角) 到 最長 (望遠)	② 垂直鏡頭移動 上到下
30"	61x46	90 - 187	-9 - +55
50"	102x76	153 - 314	-16 - +92
60"	122x91	185 - 378	-19 - +110

4:3 投影屏大小		① 最短 (廣角) 到 最長 (望遠)	② 垂直鏡頭移動 上到下
80"	163x122	248 - 506	-25 - +147
100"	203x152	311 - 633	-31 - +184
120"	244x183	374 - 761	-38 - +221
150"	305x229	469 - 952	-47 - +276
200"	406x305	627 - 1271	-63 - +368
250"	508x381	785 - 1590	-79 - +460

單位：cm

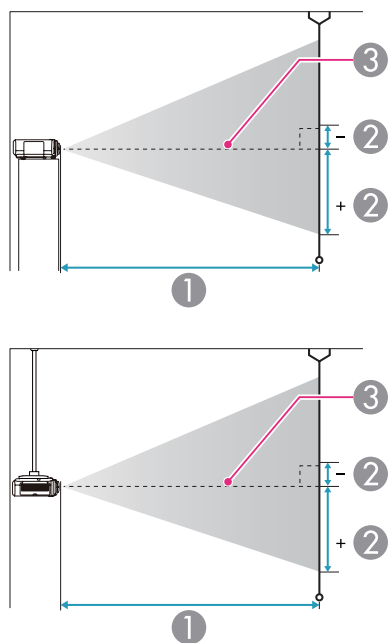
16:9 投影屏大小		① 最短 (廣角) 到 最長 (望遠)	② 垂直鏡頭移動 上到下
30"	66x37	82 - 169	-11 - +48
50"	111x62	139 - 285	-18 - +80
60"	133x75	168 - 343	-21 - +96
80"	177x100	225 - 459	-28 - +128
100"	221x125	282 - 574	-35 - +160
120"	266x149	340 - 690	-43 - +192
150"	332x187	426 - 864	-53 - +240
200"	443x249	569 - 1153	-71 - +320
250"	553x311	712 - 1443	-89 - +400

單位：cm

16:10 投影屏大小		① 最短 (廣角) 到 最長 (望遠)	② 垂直鏡頭移動 上到下
30"	65x40	79 - 165	-8 - +49

16:10 投影屏大小		①	②
		最短 (廣角) 到 最長 (望遠)	垂直鏡頭移動 上到下
50"	108x67	135 - 277	-14 - +81
60"	130x81	163 - 334	-17 - +97
80"	172x108	219 - 446	-22 - +130
100"	215x135	274 - 559	-28 - +162
120"	258x162	330 - 671	-33 - +195
150"	323x202	414 - 840	-42 - +244
200"	431x269	553 - 1122	-56 - +325
250"	538x337	693 - 1404	-69 - +406
300"	646x404	832 - 1685	-83 - +487

投影距離 (適用於 EB-4650/EB-4550)



- ① 投影距離
- ② 從鏡頭中心到屏幕底部的距離。距離會根據垂直鏡頭移動的設定而變更。
- ③ 鏡頭中心

單位：cm

4:3 投影屏大小		① 最短 (廣角) 到 最長 (望遠)	② 垂直鏡頭移動 上到下
30"	61x46	74 - 155	-4 - +50
50"	102x76	127 - 261	-7 - +83
60"	122x91	153 - 315	-8 - +100

4:3 投影屏大小		① 最短 (廣角) 到 最長 (望遠)	② 垂直鏡頭移動 上到下
80"	163x122	206 - 421	-11 - +133
100"	203x152	258 - 527	-13 - +166
120"	244x183	311 - 633	-16 - +199
150"	305x229	390 - 793	-20 - +249
200"	406x305	521 - 1059	-27 - +332
250"	508x381	652 - 1324	-34 - +415
300"	610x457	784 - 1590	-40 - +498

單位：cm

16:9 投影屏大小		① 最短 (廣角) 到 最長 (望遠)	② 垂直鏡頭移動 上到下
30"	66x37	82 - 169	-11 - +48
50"	111x62	139 - 285	-18 - +80
60"	133x75	167 - 343	-21 - +96
80"	177x100	225 - 459	-28 - +128
100"	221x125	282 - 575	-35 - +160
120"	266x149	339 - 691	-43 - +192
150"	332x187	425 - 864	-53 - +240
200"	443x249	568 - 1154	-71 - +320
250"	553x311	711 - 1443	-89 - +400

單位：cm

16:10 投影屏大小		①	②
		最短(廣角)到 最長(望遠)	垂直鏡頭移動 上到下
30"	65x40	79 - 165	-8 - +49
50"	108x67	135 - 277	-14 - +81
60"	130x81	163 - 334	-17 - +97
80"	172x108	218 - 446	-22 - +130
100"	215x135	274 - 559	-28 - +162
120"	258x162	330 - 672	-33 - +195
150"	323x202	413 - 841	-42 - +244
200"	431x269	553 - 1122	-56 - +325
250"	538x337	692 - 1404	-69 - +406

可支援的解析度

電腦信號 (類比 RGB)

信號	刷新率 (Hz)	解析度 (點)
VGA	60/72/75/85	640x480
SVGA	56/60/72/75/85	800x600
XGA	60/70/75/85	1024x768
WXGA	60	1280x768
	60	1366x768
	60/75/85	1280x800
WXGA+	60/75/85	1440x900
WXGA++	60	1600x900
SXGA	70/75/85	1152x864
	60/75/85	1280x1024
	60/75/85	1280x960
SXGA+	60/75	1400x1050
WSXGA+*1	60	1680x1050
UXGA	60	1600x1200
WUXGA*2	60	1920x1200
MAC13"	67	640x480
MAC16"	75	832x624
MAC19"	75	1024x768
	59	1024x768

信號	刷新率 (Hz)	解析度 (點)
MAC21"	75	1152x870

*1 只有從配置選單選擇**廣角**做為**解析度**時才相容。(此選項不適用於 EB-4650/EB-4550)。

*2 僅限 EB-4955WU/EB-4950WU/EB-4855WU/EB-4850WU。輸入 VESA CVT-RB (Reduced Blanking) 信號時才可相容。

即使輸入上述以外的其他信號，還是可能投射影像。但是可能未支援所有的功能。

分量視頻

信號	刷新率 (Hz)	解析度 (點)
SDTV (480i)	60	720x480
SDTV (576i)	50	720x576
SDTV (480p)	60	720x480
SDTV (576p)	50	720x576
HDTV (720p)	50/60	1280x720
HDTV (1080i)	50/60	1920x1080
HDTV (1080p)*	50/60	1920x1080

* 僅適用於 EB-4955WU/EB-4950WU/EB-4855WU/EB-4850WU

複合視頻

信號	刷新率 (Hz)	解析度 (點)
TV (NTSC)	60	720x480
TV (SECAM)	50	720x576
TV (PAL)	50/60	720x576

**從 HDMI 埠和 DisplayPort 輸入信號 (EB-4955WU/EB-4950WU/
EB-4855WU/EB-4850WU/EB-4770W/EB-4750W)**

信號	刷新率 (Hz)	解析度 (點)
VGA	60	640x480
SVGA	60	800x600
XGA	60	1024x768
WXGA	60	1280x800
	60	1280x768*1
	60	1366x768
WXGA+	60	1440x900
WXGA++	60	1600x900
WSXGA+	60	1680x1050
SXGA	60	1280x960
	60	1280x1024
SXGA+	60	1400x1050
UXGA	60	1600x1200
WUXGA*2	60	1920x1200
SDTV (480i*3/480p)	60	720x480
SDTV (576i*3/576p)	50	720x576
HDTV (720p)	50/60	1280x720
HDTV (1080i)	50/60	1920x1080
HDTV (1080p)	24*3/30*3/50/60	1920x1080

*1 僅限 DisplayPort 輸入

*2 僅限 EB-4955WU/EB-4950WU/EB-4855WU/EB-4850WU。輸入 VESA CVT-RB (Reduced Blanking) 信號時才可相容。

*3 僅適用於 HDMI 輸入

從 HDMI 埠和 DisplayPort 輸入信號 (EB-4650/EB-4550)

信號	刷新率 (Hz)	解析度 (點)
VGA	60	640x480
SVGA	60	800x600
XGA	60	1024x768
WXGA	60	1280x800
	60	1280x768*1
	60	1366x768
WXGA+	60	1440x900
WXGA++	60	1600x900
SXGA	60	1280x960
	60	1280x1024
SXGA+	60	1400x1050
UXGA	60	1600x1200
SDTV (480i*2/480p)	60	720x480
SDTV (576i*2/576p)	50	720x576
HDTV (720p)	50/60	1280x720
HDTV (1080i)	50/60	1920x1080
HDTV (1080p)	24*2/30*2/50/60	1920x1080

*1 僅限 DisplayPort 輸入

*2 僅適用於 HDMI 輸入

投影機一般規格

產品名稱	EB-4955WU	EB-4950WU	EB-4855WU	EB-4850WU	EB-4770W	EB-4750W	EB-4650	EB-4550
外形尺寸	472 (寬) x 134 (高) x 320 (長) mm (不包括突出部分)							
LCD 面板尺寸	0.76" 寬					0.59" 寬		0.63"
顯示方式	多晶矽 TFT 主動式矩陣							
解析度	2,304,000 像素 WUXGA (1920 (寬) x 1200 (高) 點) x 3				1,024,000 像素 WXGA (1280 (寬) x 800 (高) 點) x 3		786,432 像素 XGA (1024 (寬) x 768 (高) 點) x 3	
焦距調整	手動							
變焦調整	手動 (1 - 1.8)					手動 (1 - 2.0)		
鏡頭移動	手動 (垂直方向：最大約 50%、水平方向：最大約 10%)					手動 (垂直方向：最大約 70%、水平方向：最大約 38%)	手動 (垂直方向：最大約 58%、水平方向：最大約 38%)	
燈泡	UHE 燈泡，280 W 型號：ELPLP77		UHE 燈泡，260 W 型號：ELPLP77		UHE 燈泡，280 W 型號：ELPLP77			UHE 燈泡，260 W 型號：ELPLP77
最大音頻輸出	10 W 單聲道							
揚聲器	1							
電源	100-240V AC±10% 50/60Hz 4.1 - 1.8A		100-240V AC±10% 50/60Hz 3.9 - 1.7A		100-240V AC±10% 50/60Hz 4.1 - 1.8A			100-240V AC ±10% 50/60Hz 3.9 - 1.7A
耗電量	100 至 120 V 區間	操作：409 W 待機耗電量 (通訊開啟)：4.3 W 待機耗電量 (通訊關閉)：0.38 W		操作：387 W 待機耗電量 (通訊開啟)：4.3 W 待機耗電量 (通訊關閉)：0.38 W		操作：409 W 待機耗電量 (通訊開啟)：4.3 W 待機耗電量 (通訊關閉)：0.31 W		操作：387 W 待機耗電量 (通訊開啟)：4.3 W 待機耗電量 (通訊關閉)：0.31 W

220 至 240 V 區 間	操作：388 W 待機耗電量 (通訊開啟)：4.6 W 待機耗電量 (通訊關閉)：0.47 W	操作：368 W 待機耗電量 (通訊開啟)：4.6 W 待機耗電量 (通訊關閉)：0.47 W	操作：388 W 待機耗電量 (通訊開啟)：4.6 W 待機耗電量 (通訊關閉)：0.39 W	操作：368 W 待機耗電量 (通訊開啟)：4.6 W 待機耗電量 (通訊關閉)：0.39 W
操作海拔	海拔高度 0 至 3048m			
操作溫度範圍	0 至 +45°C* (無結露)			
存放溫度範圍	-10 至 +60°C (無結露)			
重量	約 6.6 公斤		約 6.5 公斤	

- * 在海拔高度 0 至 1499 m 的環境下，耗電量設為 ECO 或溫度聯鎖時的操作溫度範圍為 0 至 +45°C，設為一般時的操作溫度範圍為 0 至 +40°C。
 在海拔高度 1500 至 3048 m 的環境下，耗電量設為 ECO 或溫度聯鎖時的操作溫度範圍為 0 至 +40°C，設為一般時的操作溫度範圍為 0 至 +35°C。
 ● “設定選單” [第72頁](#)

產品名稱		EB-4955WU	EB-4950WU	EB-4855WU	EB-4850WU	EB-4770W	EB-4750W	EB-4650	EB-4550
連接器	Computer 埠	1	迷你 D-Sub 15 針 (母接頭) 藍色						
	Audio1 埠	1	立體聲迷你插口 (3.5Φ)						
	BNC 埠	1	5BNC (母接頭)						
	Audio2 埠	1	立體聲迷你插口 (3.5Φ)						
	DisplayPort	1	DisplayPort						
	HDMI 埠	1	支援 HDMI HDCP (只有 PCM 支援音頻)						
	Audio3 埠	1	立體聲迷你插口 (3.5Φ)						
	S-Video 埠	1	迷你 DIN 4 針						
	Video 埠	1	RCA 針狀插口						
	Audio-L/R 埠	1	RCA 針狀插口 x 2 (左右各一)						
	Audio Out 埠	1	立體聲迷你插口 (3.5Φ)						
	Monitor Out 埠	1	迷你 D-Sub 15 針 (母接頭) 黑色						
LAN埠	1	RJ-45							
Service 埠*	1	USB連接器 (Type B)							

RS-232C埠	1	迷你 D-Sub 9 針 (公接頭)
Remote 埠	1	立體聲迷你插口 (3.5Φ)
USB 埠 (僅適用於無線 LAN 組件)*	1	USB連接器 (Type A)

* 支援 USB 2.0。然而不保證 USB 埠能夠在所有支援 USB 裝置上正常運作。

DECLARATION of CONFORMITY

According to 47CFR, Part 2 and 15

Class B Personal Computers and Peripherals; and/or
CPU Boards and Power Supplies used with Class B Personal Computers

We: Epson America, Inc.
Located at: 3840 Kilroy Airport Way
MS: 3-13
Long Beach, CA 90806
Tel: 562-981-3840

Declare under sole responsibility that the product identified herein, complies with 47CFR Part 2 and 15 of the FCC rules as a Class B digital device. Each product marketed, is identical to the representative unit tested and found to be compliant with the standards. Records maintained continue to reflect the equipment being produced can be expected to be within the variation accepted, due to quantity production and testing on a statistical basis as required by 47CFR 2.909. Operation is subject to the following two conditions : (1) this device may not cause harmful interference, and (2) this device must accept any interference received, including interference that may cause undesired operation.

Trade Name: EPSON
Type of Product: LCD Projector
Model: H748C/H543C/H544C/H545C/H546C/H563C/
H545M/H546M

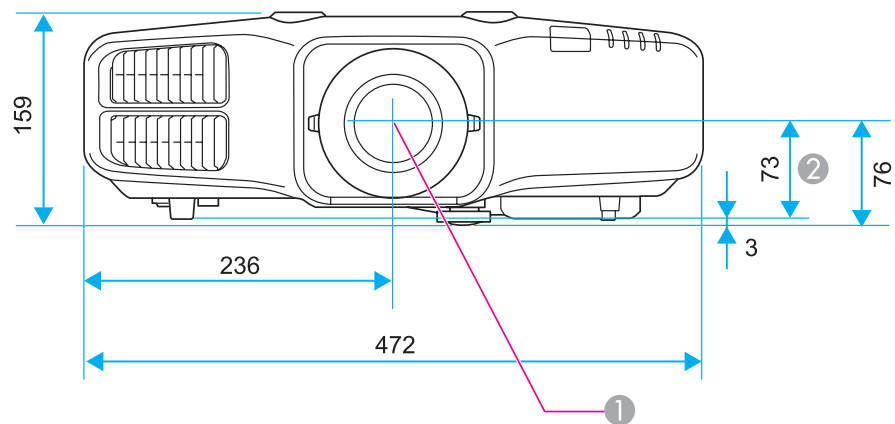
**FCC Compliance Statement
For United States Users**

This equipment has been tested and found to comply with the limits for a Class B digital device, pursuant to Part 15 of the FCC Rules. These limits are designed to provide reasonable protection against harmful interference in a residential installation. This equipment generates, uses, and can radiate radio frequency energy and, if not installed and used in accordance with the instructions, may cause harmful interference to radio communications. However, there is no guarantee that interference will not occur in a particular installation. If this equipment does cause interference to radio or television reception, which can be determined by turning the equipment off and on, the user is encouraged to try to correct the interference by one or more of the following measures.

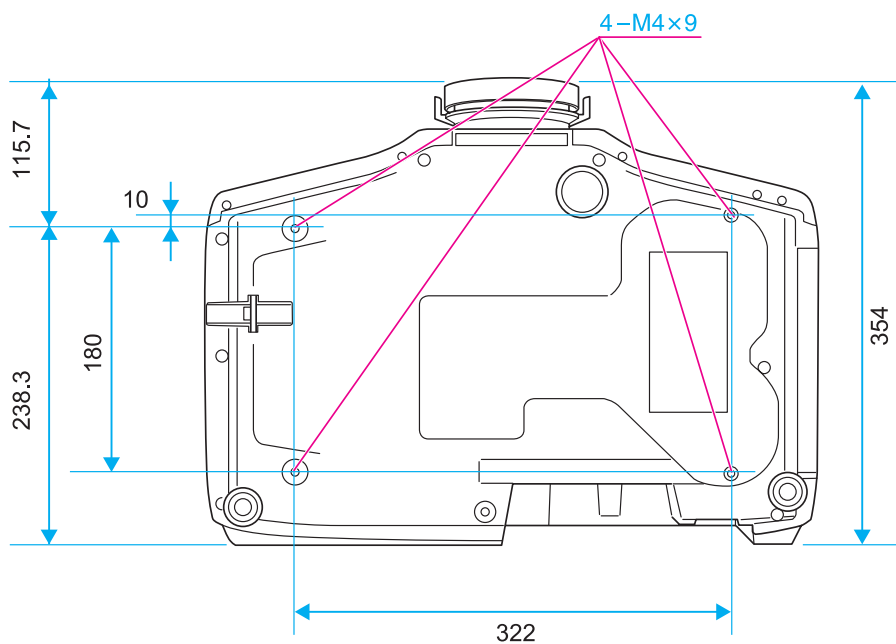
- Reorient or relocate the receiving antenna.
- Increase the separation between the equipment and receiver.
- Connect the equipment into an outlet on a circuit different from that to which the receiver is connected.
- Consult the dealer or an experienced radio/TV technician for help.

WARNING

The connection of a non-shielded equipment interface cable to this equipment will invalidate the FCC Certification or Declaration of this device and may cause interference levels which exceed the limits established by the FCC for this equipment. It is the responsibility of the user to obtain and use a shielded equipment interface cable with this device. If this equipment has more than one interface connector, do not leave cables connected to unused interfaces. Changes or modifications not expressly approved by the manufacturer could void the user's authority to operate the equipment.



- ① 鏡頭中心
- ② 從鏡頭中心至懸吊支架固定點的距離



單位：mm

本節簡要說明本手冊未說明的疑難術語。如需詳細資訊，請參閱市售的出版品。

Ad hoc 模式	一種無須使用存取點即可與無線 LAN 用戶端進行通訊的無線 LAN 連接方法。
AMX Device Discovery	AMX Device Discovery 是由 AMX 研發的技術，讓 AMX 控制系統更容易操作目標設備。 Epson 已採用此協定技術，並提供設定以啟用此協定功能（開啟）。 如需詳細資料，請參閱 AMX 網站。 URL http://www.amx.com/
DHCP	Dynamic Host Configuration Protocol (動態主機配置協定) 的縮寫，該協定會自動指定 IP 地址給連接至網路的設備。
DICOM	Digital Imaging and Communications in Medicine 的縮寫。一種適用於醫療影像的國際性影像標準暨通訊協定。
HDCP	HDCP 為 High-bandwidth Digital Content Protection 的縮寫。透過 DVI 與 HDMI 埠傳送加密數位信號的方式通常可避免非法複製，並保護著作權。因為本投影機上的 HDMI 埠和 DisplayPort 支援 HDCP，因此可投影受 HDCP 技術保護的數位影像。但可能無法投射受到 HDCP 加密更新版或修訂版保護的影像。
HDTV	High-Definition Television，指可符合以下狀況的高解析度系統。 <ul style="list-style-type: none"> • 垂直解析度 720p 或 1080i 或以上 (p = 逐行，i = 隔行) • 畫面長寬比為 16:9
IP地址	用來識別連接到網路的電腦的號碼。
SDTV	Standard Definition Television，指無法符合 HDTV 高解析度電視條件的標準電視系統。
SNMP	Simple Network Management Protocol 的縮寫，是監測及控制設備 (例如路由器及連接到 TCP/IP 網路的電腦) 的通信協定。
sRGB	國際色彩分隔標準，讓視頻設備再現的色彩可由電腦作業系統及網際網路處理。如果連接的信號源有 sRGB 模式，請將投影機和所連接的信號源都設為 sRGB。
子網路遮罩	這是一串定義位元數的數值，用於從 IP 地址分割網路 (子網路) 上的網路位址。
分量視頻	將視頻信號分成亮度分量 (Y)，以及缺藍度 (Cb 或 Pb) 與缺紅度 (Cr 或 Pr) 的方法。
同步	從電腦輸出的信號具有特定的頻率。投影機的頻率與該頻率不一致時，映像就會不清晰。使兩者信號在相位 (波峰和波谷的相對位置) 上取得一致就稱為同步。信號不同步時，投影映像上就會出現閃爍、模糊不清和橫向干擾。
刷新率	顯示器的發光元件在極短時間內保持相同的亮度和顏色。為此，映像必須每秒鐘掃描多次以便刷新發光元件。每秒鐘的刷新操作次數稱為刷新率，以赫茲 (Hz) 表示。
長寬比	指映像的長度和高度比。水平：垂直比為 16:9 的螢幕 (例如 HDTV 螢幕) 稱為寬屏螢幕。SDTV 與一般電腦會顯示具有長寬比 4:3。
基礎架構模式	一種可讓裝置透過存取點進行通訊的無線 LAN 連接方法。

逐行	投影資訊以便一次建立一個畫面，顯示一個畫面的影像。即使掃描的行數相同，但因為資料量是隔行系統的兩倍而使得影像中的閃爍量減低。
陷阱IP地址	這是用於 SNMP 中錯誤通知之目的地電腦 IP 地址▶▶。
跟蹤	從電腦輸出的信號具有特定的頻率。投影機的頻率與該頻率不一致時，映像就會不清晰。使兩者信號在頻率（波峰數）上取得一致就稱為跟蹤。跟蹤不良時，信號就會出現較寬的縱向條紋。
閘道器地址	這是用於根據子網路遮罩▶▶分割的網路(子網路)之間進行通訊的伺服器(路由器)。
隔行	從影像最上端向下隔行傳送至最下端，傳輸建立一個畫面所需的資訊。由於一個畫面是每隔一行顯示，所以影像更可能閃爍。
對比度	增強或減弱映像的明暗差別，可以使文字和圖案顯得更清晰或者變得更柔和。調整這種影像特性稱為對比度調整。
複合視頻	將視頻信號結合成亮度分量與色度分量，以便沿著單一纜線傳輸的方法。

版權所有，未經Seiko Epson Corporation的書面許可，禁止以電子、機械、影印、錄製或者其他任何形式和方式複製、貯存檢索、或者傳遞本手冊中的任何部份，若使用此處包含的資料我們不承擔任何專利責任。對於因使用此處包含的資料而造成的損壞，我們也不承擔任何責任。

如果買主或者第三方由於意外、使用不當、或者違反本機操作規程或未經授權作出任何修改、檢修、或者以任何形式更換本產品、或者（除美國之外）操作和維修時未能嚴格遵循Seiko Epson Corporation提供的操作和維修手冊而使其遭受到任何損壞、損失、承擔任何費用或者開銷，Seiko Epson Corporation及其附屬公司概不負責。

Seiko Epson Corporation對於因使用非由該公司指定的原裝Epson產品或者非經Epson准許使用的產品，或者任何消耗產品而造成的損壞，或者引起的問題概不負責。

本手冊內容如有變更，恕不另行通知。

本出版物中所使用之插圖及畫面可能會與實際插圖及畫面有所出入。

使用限制


將本產品用於需要高度可靠性 / 安全性的應用時，例如與航空、鐵路、海運、汽車等相關的運輸設備、防災設備、各種安全設備、或機能 / 精密設備等，您應當在考慮將故障保險和冗餘機制加入設計中以維持安全和整體系統可靠性之後再使用本產品。因為本產品不設計為被應用於需要極高可靠性 / 安全性的應用，例如航空設備、主要通訊設備、核電控制設備或與直接醫療相關的醫學設備，請在進行完全評估之後自行判斷是否適用本產品。

商標和著作權

EPSON 是註冊商標，EXCEED YOUR VISION、ELPLP 及其圖標是 Seiko Epson Corporation 的註冊商標或商標。

Mac 和 Mac OS 是 Apple Inc. 的商標。

Microsoft、Windows、Windows Vista、PowerPoint 和 Windows 標誌是 Microsoft Corporation 在美國或其他國家的商標或註冊商標。

HDMI 及 High-Definition Multimedia Interface 為 HDMI Licensing LLC 的商標或註冊商標。 

PJLink 商標是在日本、美國和其他國家和地區用作註冊或已經註冊的商標。

本產品包含 RSA Security Inc. 的 RSA BSAFE™ 軟體。RSA 是 RSA Security Inc. 的註冊商標。BSAFE RSA Security Inc. 是在美國和其他國家/地區的註冊商標。

WPA™ 和 WPA2™ 是 Wi-Fi Alliance 的註冊商標。

DisplayPort 認證標誌和 DisplayPort 圖示是 Video Electronics Standards Association (VESA) 的註冊商標。

DisplayPort 一詞是 VESA 在全世界多個國家的註冊商標。

本文件所使用之其他產品名稱僅作識別用途，產品名稱為擁有者所有。Epson 並不擁有這些商標的任何權利。

©SEIKO EPSON CORPORATION 2015. All rights reserved.

數字拉丁字母

3D 設定	71
A/V Mute	11
A/V 設定	74
A/V靜音	52
AMX Device Discovery	81
Audio Out 埠	10
Audio1 埠	9
Audio2 埠	10
Audio3 埠	10
Audio-L/R 埠	10
BNC 埠	9
Bonjour	81
Computer 埠	9
Crestron RoomView	81, 121
DHCP	80
DICOM SIM	42
DisplayPort	10
DisplayPort EQ 設定	71
EasyMP Monitor	116
Esc	11
ESC/VP21	119
E變焦	53
HDMI 埠	10
Menu	11
Message Broadcasting	81, 116
Monitor Out 埠	10
Overscan	71
PJLink	120
Quick Corner	72
Quick Wireless Connection USB Key	115
Remote 埠	10
RoomView	121

RS-232C 埠	10
SMTP 伺服器	80
SNMP	118
SNMP 選單	81
Source Search	11
Split Screen	72
sRGB	42
S-Video 埠	10
Video 埠	10
Volume 鈕	11
Web Remote	118
Web控制	116

二畫

十字	54
----------	----

四畫

水平/垂直梯形修正	72
水平鏡頭移動撥盤	8
天花板	17, 73
天花板吊架固定點	11
日期 & 時間	74
支援的監視器顯示	132
分割畫面設定	50
反轉方向按鈕	74

五畫

用戶鈕	72
用戶標識	54
用戶標識保護	61
外觀	43, 71

六畫

安全性選單	78
同步	71
如何更換空氣濾網	108
如何更換燈泡	105
同步資訊	82
存放溫度範圍	135
多重投影方式	42, 74
多重螢幕	47, 74
各部件的名稱和功能	8
自動光圈	70
全部重設	83
自動設定	70
全部鎖定	63
交換畫面	51
安裝需求	17
至網路配置	76
色調	69
有線LAN選單	80

七畫

更換電池	13
位置	71
投影方式	73
投影屏大小	126
投影畫面大小	51
投影機 ID	23
投影機名稱	77
投影機設定	116
投影機關鍵字	77

八畫

垂直鏡頭移動撥盤	8
空氣濾網更換期	108
直接打開電源	74
來源	50, 82
刷新率	82
狀態指示燈	8

九畫

前	17, 73
後	17, 73
前可調撐腳	11
指示燈	86, 87
後投影屏	17
面板合光調整	73
亮度	69
重設燈泡工作時間	108
重設燈泡使用時間	83
重設選單	83
音量	72
信號選單	70
屏幕設定	18
後撐腳	10
待機模式	74

十畫

蚊狀噪訊抑制	71
訊息	73
高海拔模式	74
消耗品	125
耗電量	72
訊源搜尋	36

配置選單	66
記憶	72
記憶重設	83

十一畫

基本選單	77
逐行	71
郵件通知	80, 117
郵件選單	80
陷阱 IP 地址 1/2	81
通知電郵地址 1/2/3	81
設定選單	72
規則	134
排氣口	8
啟動訊源搜尋	74
啟動畫面	73
排程	58
清晰度	70
排程設定	74
埠號碼	81
動態	42
清潔	102
清潔投影機表面	102
清潔空氣濾網及進氣口	102
密碼保護	61
視頻信號	71, 82
視頻範圍	71

十二畫

幾何修正	72
測試圖樣	19, 72
絕對色溫	70
無線 LAN 電源	77

無線 LAN 選單	77
距離	126

十三畫

照片	42
解決故障問題	86
解析度	70, 82
溫度指示燈	86
睡眠模式	74
資訊選單	82
運動	42
電源打開保護	61
電源指示燈	86
電源插座	9
過熱	87
跟蹤	70

十四畫

對比度	69
語言	74
說明功能	85
遙控接收器	8
遙控器	12
遙控器 ID	24
遙控器按鈕鎖定	63
監視器顯示	132
網路資訊	75
網路選單	75
網路瀏覽器	116
嗶聲	74

十五畫

劇院	42
----------	----

調焦環	8
影像處理	71
影像選單	69

十六畫

輸入信號	71, 82
靜止	53
操作	74
操作面板	11
操作溫度範圍	135
操作鎖定	72
燈泡更換期	105
燈泡指示燈	86
燈泡蓋	8
燈時	82
選單位置	73
螢幕小鍵盤	76
選購件	125

十七畫

優先等級閘道	81
--------------	----

十八畫

顏色均勻度	112
顏色深淺	69
顏色模式	42, 69
顏色調整	70
擴展選單	73
簡報	42
濾網指示燈	86

十九畫

鏡頭移動	20
鏡頭移動撥盤鎖	8

二十畫

躁訊抑制	71
------------	----

二十二畫

讀取郵件	117
------------	-----

二十三畫

顯示	73
顯示背景	73
變焦環	8