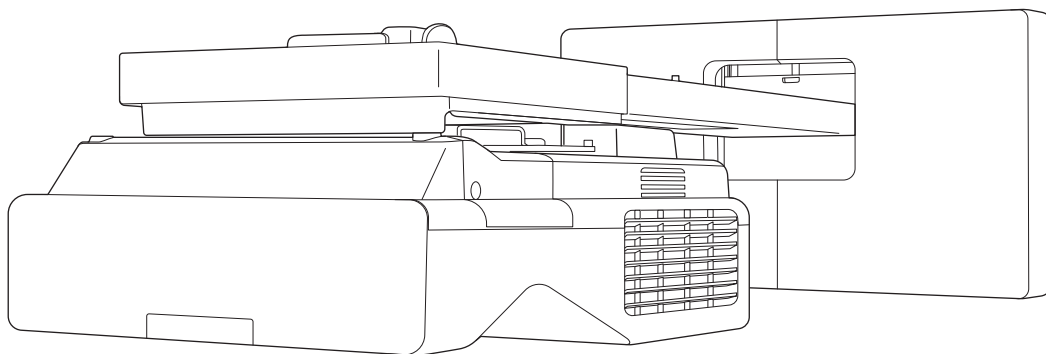


EB-735Fi
EB-725Wi
ELPMB62
ELPFT01
ELPMB63

安裝說明書



本指南內容

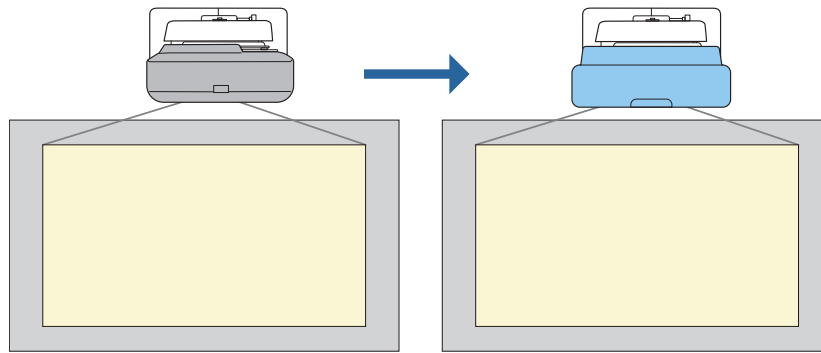
本說明書包含下列資訊。

- 使用牆上吊架 (ELPMB62) 安裝超短焦投影機 (EB-735Fi/EB-725Wi)
- 安裝觸控裝置 (ELPFT01)
- 使用觸控裝置托架 (ELPMB63) 安裝觸控裝置
- 安裝筆座

未包括在內的設備與吊架/托架為可作為選購之配件。

關於更換安裝

您可使用 EB-735Fi/EB-725Wi 更換目前安裝的投影機，然後在相同位置以相同大小投影影像。



更換安裝的條件

更換投影機時，請確定符合下列條件。

• 已安裝投影機為下列其中一種：

- BrightLink 485Wi
- BrightLink 485Wi+
- BrightLink 475Wi
- BrightLink 475Wi+
- BrightLink 480i
- PowerLite 485W
- PowerLite 475W
- BrightLink 595Wi
- BrightLink 595Wi+
- BrightLink 585Wi
- BrightLink 585Wi+
- BrightLink 575Wi
- BrightLink 575Wi+
- BrightLink 695Wi
- BrightLink 695Wi+
- BrightLink 685Wi
- BrightLink 685Wi+
- BrightLink 680Wi
- BrightLink 675Wi
- BrightLink 675Wi+
- PowerLite 470
- PowerLite 480
- EB-485Wi
- EB-485Wie
- EB-475Wi
- EB-475Wie
- EB-485W
- EB-485We
- EB-475W
- EB-475We
- EB-470
- EB-480
- EB-480e
- EB-480i
- EB-470i
- PowerLite 585W
- PowerLite 575W
- PowerLite 580
- PowerLite 570
- EB-595Wi
- EB-595Wie
- EB-585Wi
- EB-575Wi
- EB-575Wie
- EB-585W
- EB-585We
- EB-575W
- EB-575We
- EB-580
- EB-580e
- EB-570
- PowerLite 685W
- PowerLite 675W
- PowerLite 680
- PowerLite 670
- EB-695Wi
- EB-695Wie
- EB-685Wi
- EB-680Wi
- EB-675Wi
- EB-685W
- EB-675W
- EB-680
- EB-680e
- EB-670

• 已安裝牆上吊架為下列其中一種：

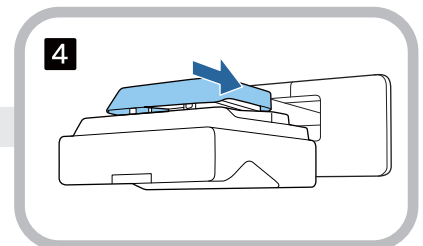
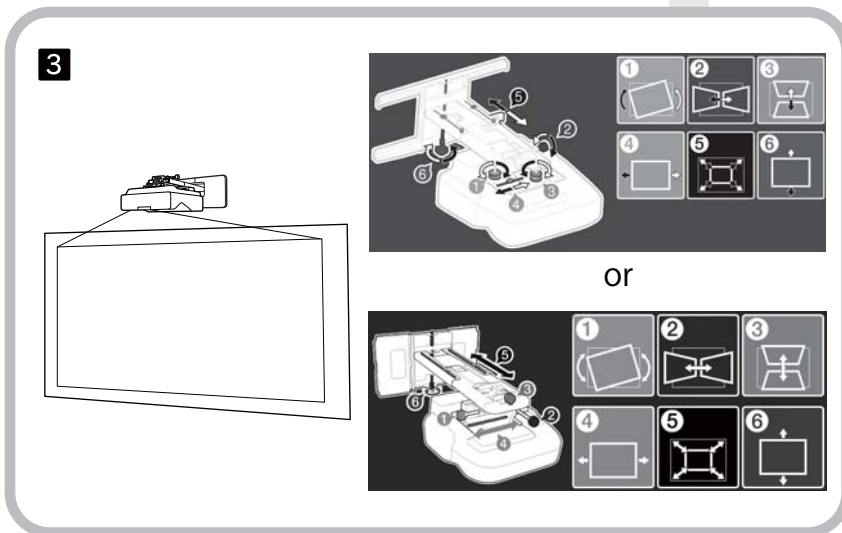
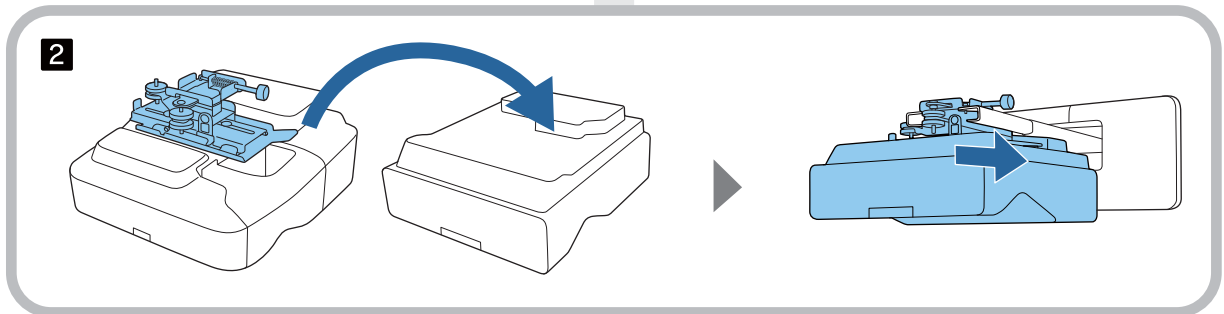
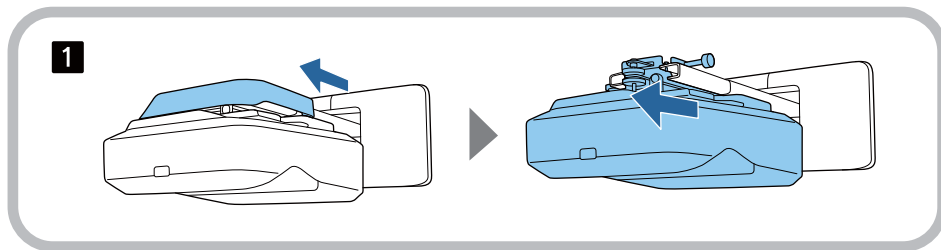
- ELPMB28
- ELPMB43
- ELPMB46
- 投影尺寸為 65 至 100 英寸
- 投影機具有相同解析度

更換安裝的工作流程範例

您可使用以下工作流程更換投影機。投影機的吊架可能與圖示不同。如需處理及調整吊架的詳細資訊，請參閱已安裝投影機或牆上吊架的 *安裝說明書*。

- 1 拆下舊投影機**
 - 拆下末端護蓋 (視需要一併拆下掛牆板蓋)
 - 從安裝支架拆下調整器
- 2 安裝新的投影機**
 - 拆下舊投影機的調整器，並將其裝到新投影機
 - 將調整器安裝至安裝支架
- 3 微調影像**

投影影像時，使用吊架上的調節輪微調影像位置
- 4 安裝末端護蓋**



關於本安裝說明書

本指南內容 1

關於更換安裝 2

更換安裝的條件 2

更換安裝的工作流程範例 3

簡介

安全使用本產品 6

安全使用須知 6

符號說明 6

清點配件 7

牆上吊架 7

主吊架 7

配件 8

觸控裝置 9

觸控裝置托架 9

筆座 10

必要物品 10

安裝工作流程 12

安裝尺寸圖 13

連接圖 15

連接多台投影機 15

安裝牆上吊架

安裝牆上吊架的注意事項 16

牆上吊架安裝位置的注意事項 19

牆上吊架規格 21

外部尺寸 21

調整範圍 23

垂直滑動 23

水平滑動 24

前後滑動 24

迷你 PC 安裝板 25

安裝配件 25

牆上吊架安裝程序 26

安裝吊架 27

決定安裝位置 (投影距離表) 27

EB-735Fi 29

EB-725Wi 37

將調整器裝上投影機 42

在牆上安裝掛牆板 43

將安裝支架裝在掛牆板上 45

將調整器安裝至安裝支架 50

安裝周邊裝置 51

調整投影影像的位置 54

調整前的準備工作 55

自動螢幕調整 57

使用安裝支架安裝指南進行細節調整 61

使用投影機選單調整 64

安裝護蓋 70

安裝安全纜線 71

安裝筆座

筆座的注意事項 73

筆座規格 74

外部尺寸 74

安裝筆座 75

使用磁鐵固定時 75

使用螺絲固定時 76

調整互動筆

校正互動筆 78

手動校正 78

自動校正 80

安裝觸控裝置

處理觸控裝置的注意事項 82

觸控裝置安裝位置 84

觸控裝置托架的注意事項 85

雷射的注意事項 86

黏貼的標籤 86

雷射散射埠 86

觸控裝置規格 87

外部尺寸 87

觸控裝置托架規格 88

外部尺寸 88

調整範圍	89
使用舊型觸控裝置時	90
安裝觸控裝置	91
安裝紅外線偏轉條	91
安裝觸控裝置	92
不使用觸控裝置托架安裝在投影表面時	92
使用觸控裝置托架在投影表面之外安裝時	95
安裝安全纜線	100
開啟觸控裝置	101
調整雷射角度 (觸控裝置自動設定)	102
自動調整失敗時	106
校正觸控操作位置	109

設定投影機

批次設定功能	112
使用 USB 隨身碟進行設定	112
將設定儲存至 USB 隨身碟	112
將已儲存的設定複製到其他投影機	113
使用 USB 纜線連接電腦與投影機進行設定	114
將設定儲存至電腦	114
將已儲存的設定複製到其他投影機	115
設定失敗時	117
安裝多台投影機 (多重投影)	118
設定投影機 ID	118
調整多重投影影像	120
使用 EB-735Fi/EB-725Wi 時	120
投影機同步設定 (僅在使用互動功能時)	121

附錄

安全符號清單	122
一般聲明	125

安全使用本產品



為了您的安全起見，請先閱讀本說明書中的所有使用須知，再使用本產品。未按照本說明書的使用須知進行不當處理可能會損傷本產品，而導致人員受傷或財物損失。請將本安裝說明書放在手邊，以備將來參考。

請閱讀投影機的*使用說明書*及*安全使用須知*，並遵照這些文件中的指示。


安全使用須知

說明文件及本產品皆有使用圖形符號，用於指示如何安全使用本產品。

這些使用須知及其含意如下所述。在閱讀本說明書之前，請務必正確理解其含意。

符號	說明
 警告	此符號所標明的資訊若加以輕忽，可能會由於不當處理而導致人員受傷甚至死亡。
 注意	此符號所標明的資訊若加以輕忽，可能會由於不當處理而導致人員受傷或機械損害。

符號說明

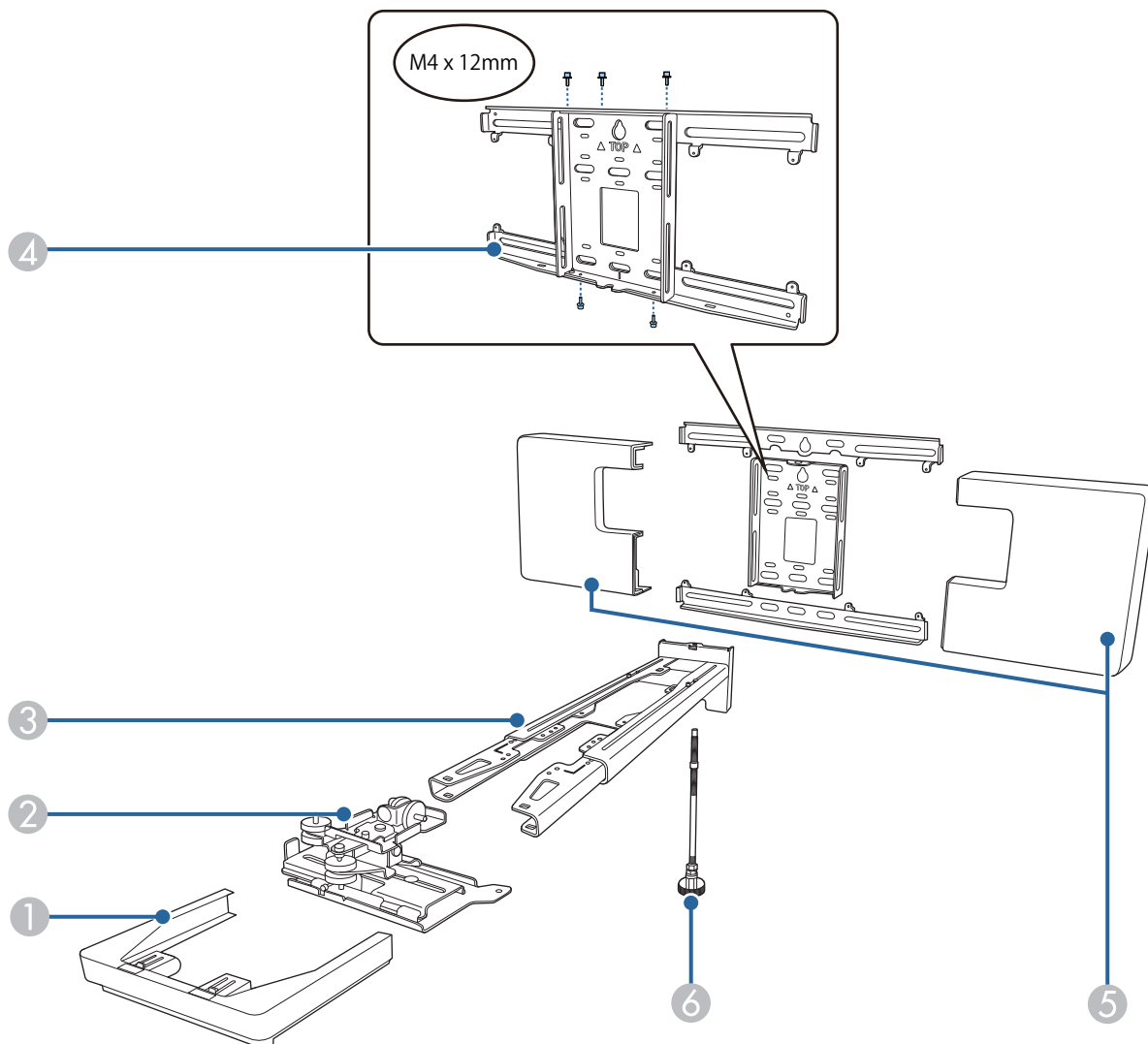
符號	說明
	此符號標明嚴禁執行的動作
	此符號標明務必執行的動作
	此符號標明相關或實用的資訊

清點配件

在開始安裝前，請確認備妥所有必要物品。

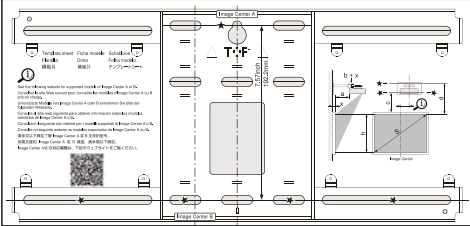
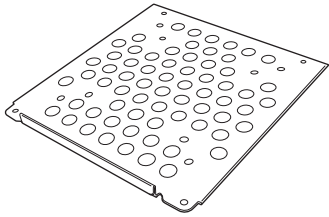


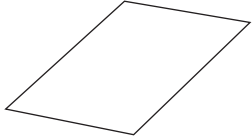
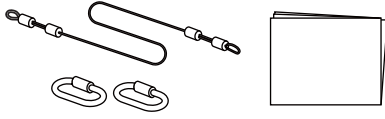
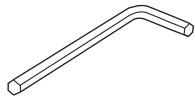
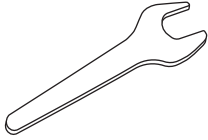


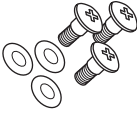

牆上吊架

主吊架

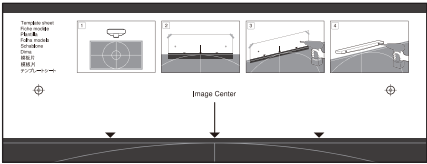
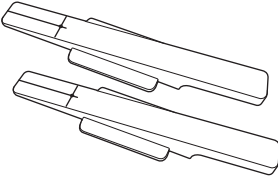

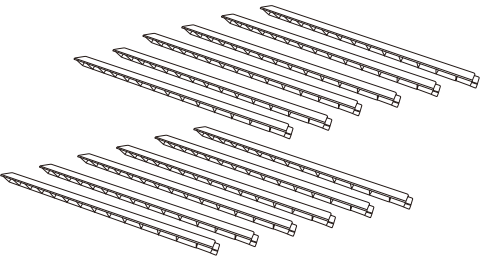



編號	零件名稱
①	末端護套
②	調整器
③	安裝支架
④	掛牆板
⑤	掛牆板蓋
⑥	六角軸

■ 配件

零件	名稱	應用
	<p>模板片</p>	<p>安裝掛牆板之前，請將此配件安裝於牆上，並用其鑽出所需的螺絲孔。</p>
	<p>迷你 PC 安裝板</p>	<p>安裝迷你 PC 或電腦棒時，請將此配件安裝於掛牆板上。</p>
	<p>迷你 PC 皮帶</p>	<p>安裝無法使用螺絲安裝的迷你 PC 或電腦棒時，用於將 PC 固定於板上。</p>
	<p>束線帶</p>	<p>在進行佈線後固定過多的纜線。</p>
	<p>遮蔽貼紙</p>	<p>請將此貼紙黏貼於安裝支架臂桿上的溝槽，以在安裝後蓋住溝槽。</p>
	<p>安全線組</p>	<p>連接至牆上吊架與投影機，以防止投影機掉落。如需詳細資訊，請參閱安全線組隨附的使用說明書。</p>
	<p>六角扳手(用於M4)</p>	<p>-</p>
	<p>扳手 (13 號，用於 M6)</p>	<p>-</p>
	<p>M4 x 12 公釐帶墊圈/彈簧墊圈之內六角孔螺絲 (x13)</p>	<ul style="list-style-type: none"> ● 如 第7頁 上的圖所示，組裝掛牆板 (x5) ● 將調整器固定至投影機 (x4) ● 將調整器固定至安裝支架 (x4)
	<p>M6 x 20 公釐帶有墊圈/彈簧墊圈之六角凸肩螺絲 (x1)</p>	<p>將安裝支架固定至掛牆板。</p>
	<p>M6 x 20 公釐帶有塑膠墊圈之十字槽頭凸肩螺絲 (x3)</p>	<p>將安裝支架固定至掛牆板。</p>
	<p>M3 x 6 公釐十字槽頭凸肩螺絲 (x4)</p>	<p>將迷你 PC 安裝板固定至掛牆板。</p>

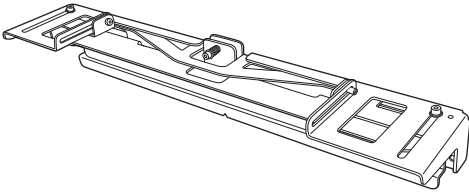
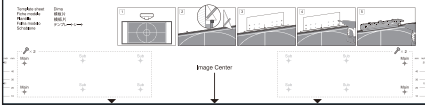
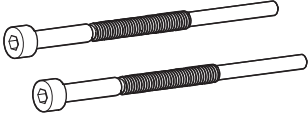

觸控裝置

零件	名稱	應用
	觸控裝置	-
	模板片(用於固定觸控裝置)	安裝觸控裝置之前，請將此配件安裝於牆上，並用其鑽出所需的螺絲孔。
	觸控裝置連接纜線(約 1.8 公尺)	將觸控裝置連接至投影機。
	標記 x2	安裝至螢幕，調整觸控裝置發出的雷射角度。 <div style="border: 1px solid black; padding: 5px; margin-top: 10px;"> 當手指無法正常執行觸控操作時，必須重新使用標記來重新校正雷射的角度。安裝完畢後務必將其妥善保存。</div>
	固定標記的膠帶(約 6 公分) x12	將標記固定至投影表面。
	紅外線偏轉條(約 28.5 公分) x12	投影表面底部有筆匣或框架時，請使用這些偏轉條。這樣能夠防止雷射反射造成的故障。
	螺絲孔的墊片 x3	使用螺絲固定觸控裝置時，請將墊片裝上螺絲孔。
	標籤 x4	請將標籤黏貼在觸控裝置的位置。因在使用中移動而重新放置時，這些標籤可提供標記。

觸控裝置托架

將觸控裝置安裝在投影表面之外時，請使用此托架。

簡介

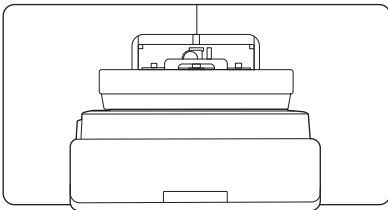
零件	名稱	應用
	觸控裝置托架	-
	模板片 (用於觸控裝置托架)	安裝觸控裝置托架之前，請將此配件安裝於牆上，並用其鑽出所需的螺絲孔。
	M4 x 25 公釐內六角孔螺絲 (x2)	將觸控裝置固定至觸控裝置托架。
	六角扳手 (用於M4)	-


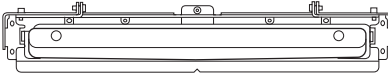
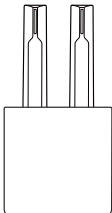
筆座

零件	名稱	應用
	主要機身	-
	護蓋	安裝至筆座正面。
	螺絲孔的墊片 x3	使用螺絲固定筆座時，請將墊片裝上螺絲孔。

必要物品

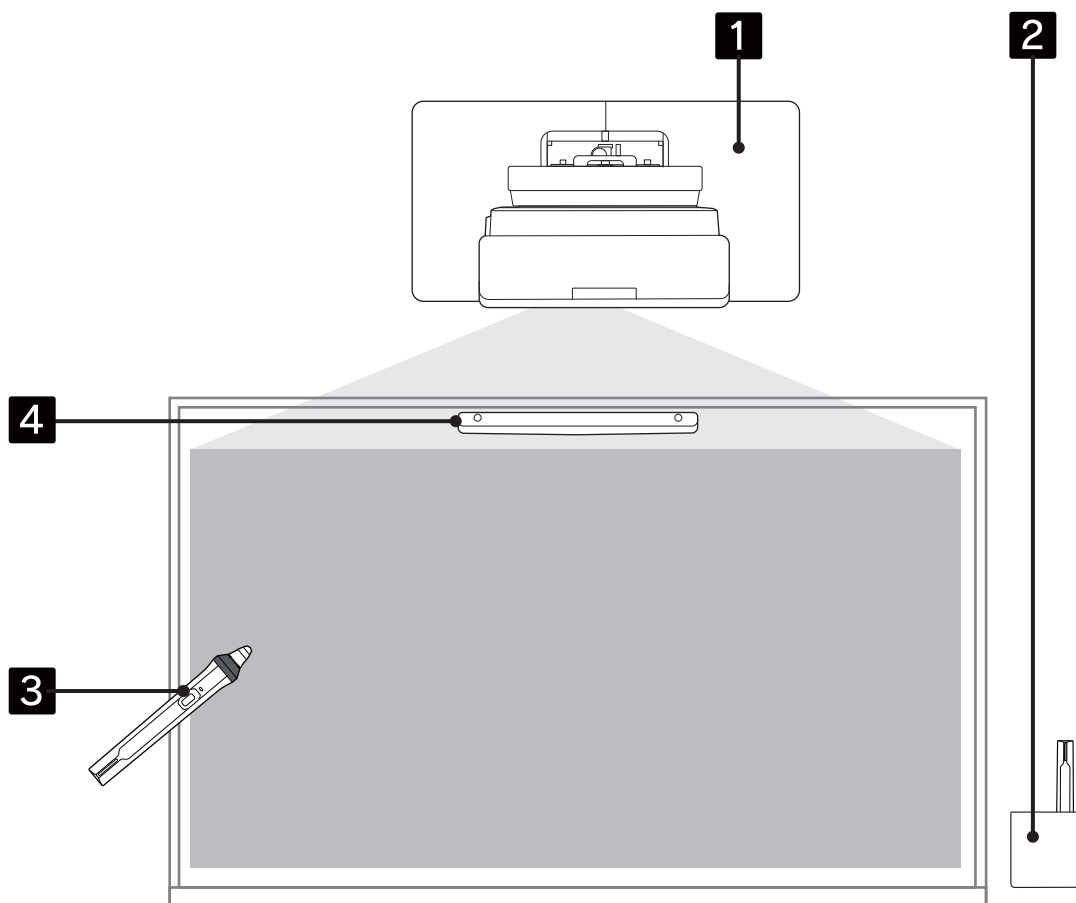
您必須備妥隨附物品以及以下螺絲和工具。

適用零件	必要物品
	<p>用於牆上吊架</p> <ul style="list-style-type: none"> • M10 或 3/8 吋 x 60 公釐如錨定螺絲 (用於固定掛牆板：至少 x4) • M10 螺絲 (用於暫時固定掛牆板：x1) • 17 mm 棘輪扳手 (用於調整六角軸) • 用於連接投影機的纜線 • 迷你 PC 等裝置

適用零件	必要物品
	<p>用於觸控裝置</p> <ul style="list-style-type: none"> • M4 螺絲 (固定觸控裝置：x2)
	<p>用於觸控裝置托架</p> <ul style="list-style-type: none"> • 用於托架的錨定螺栓或螺絲 (視安裝表面材質而定) <ul style="list-style-type: none"> • M4 錨定螺栓 (x4) • 直徑 3.8 公釐、長度 45 公釐以上的木製螺絲 (x4)
	<p>用於筆座</p> <ul style="list-style-type: none"> • M4 x 20 mm 螺絲 (x2)

安裝工作流程

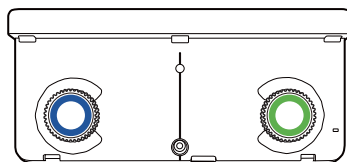
我們建議依照以下順序，安裝投影機及周邊裝置。



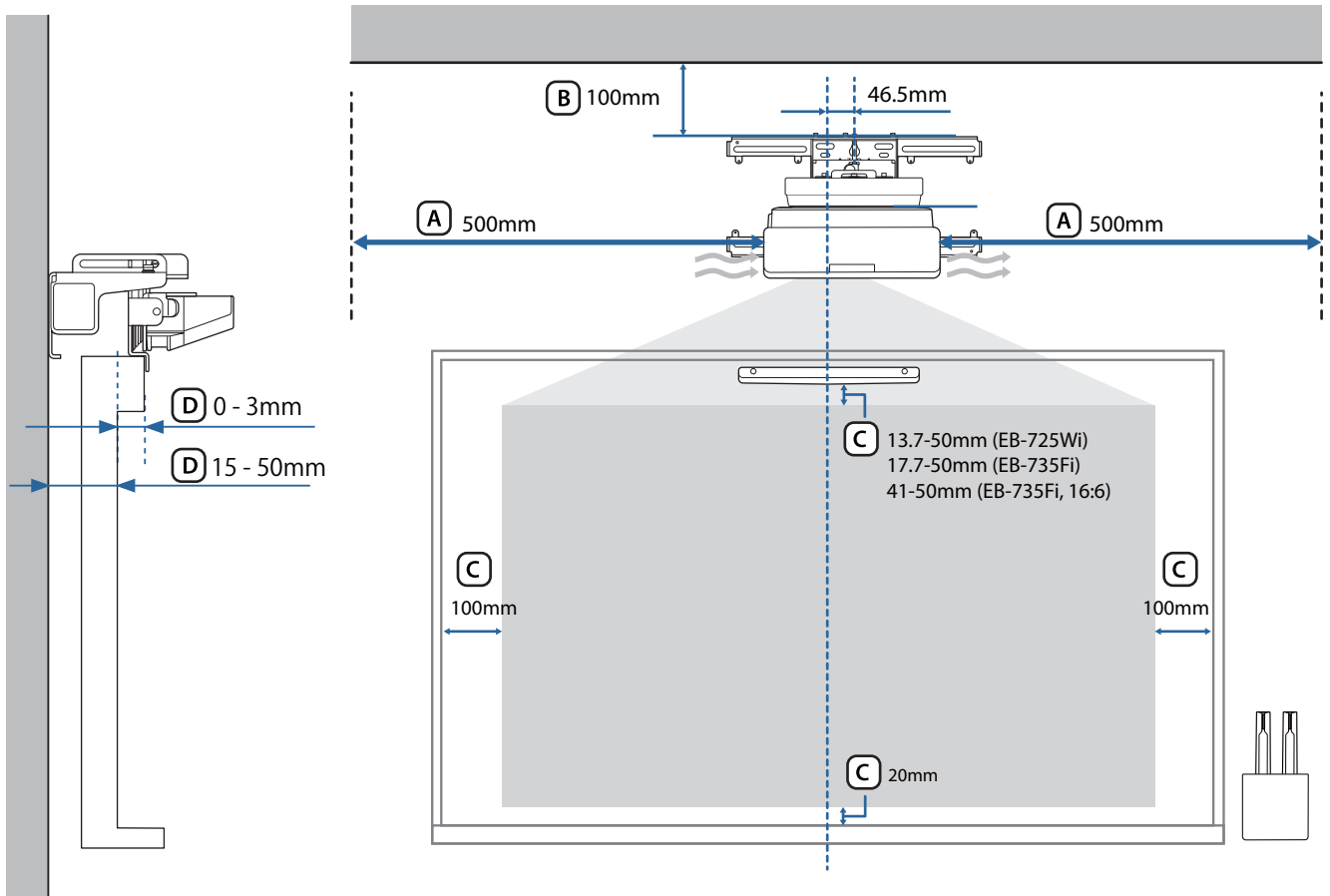
- 1 將投影機吊掛在牆上，並調整投影影像 (☛ 第16頁)
- 2 安裝筆座 (☛ 第73頁)
- 3 執行互動筆校正 (☛ 第78頁)
- 4 安裝及調整觸控裝置，並執行手指觸控校正 (☛ 第82頁)



當您想要照常使用安裝的觸控裝置 (請參閱下圖) 時，請調整雷射角度 (第102頁)。



安裝尺寸圖



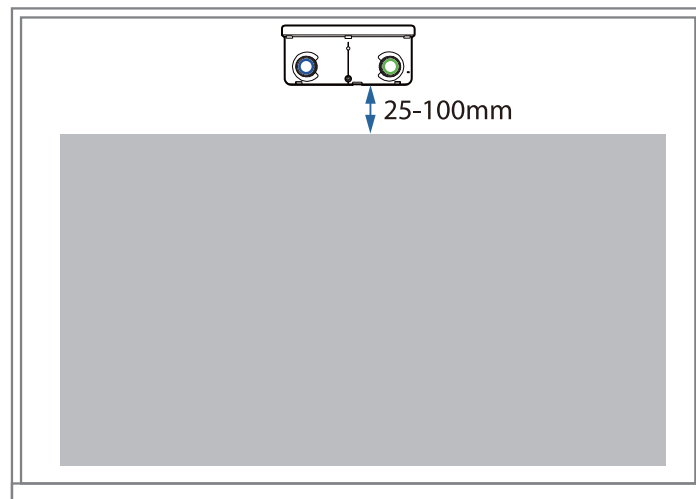
⚠ 注意

- 安裝投影機時，請確保牆壁與投影機的通風口與進氣口之間有間隙。(參閱上圖 **A**)
- 使用觸控裝置時，確定投影畫面周圍具有足夠的空間。(參閱上圖 **C**)
- 使用觸控裝置托架安裝觸控裝置時，請檢查螢幕周圍框架的厚度以及安裝表面到螢幕表面的長度。(參閱上圖 **D**)



從天花板到掛牆板之間保留約 100 公釐的間隙，以便於拆裝投影機。(參閱上圖 **B**)

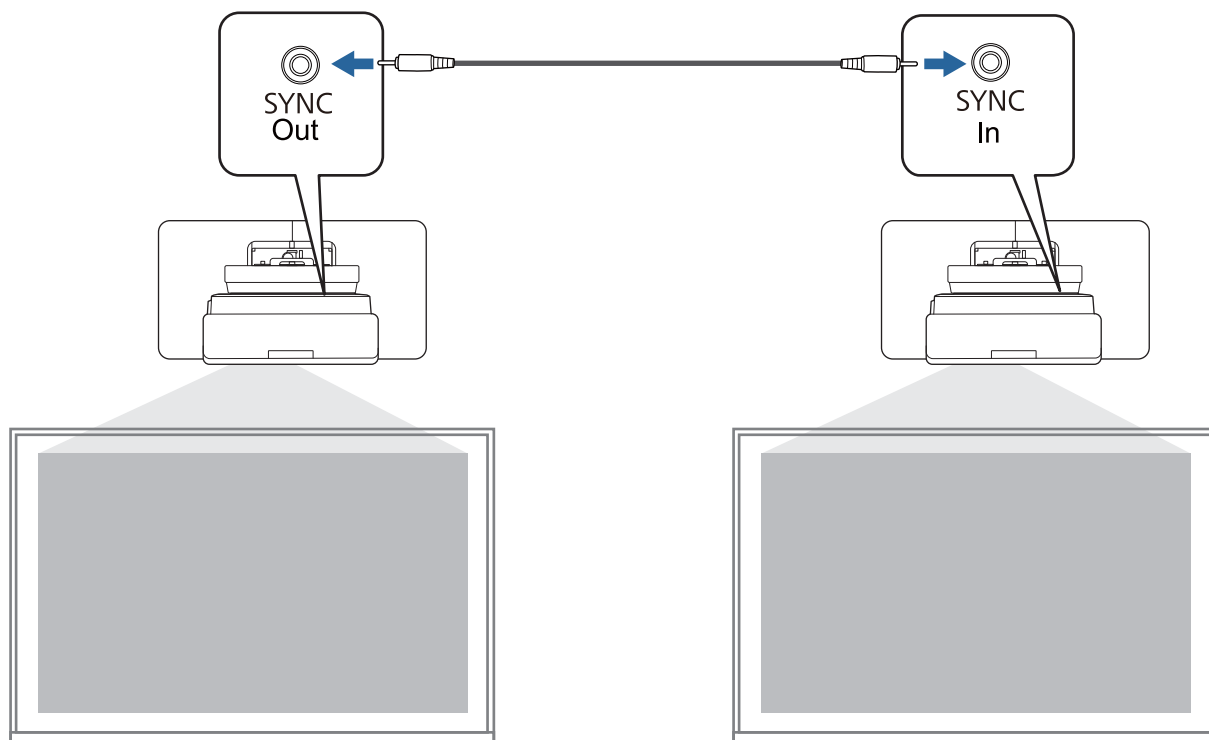
當您想要照常使用安裝的觸控裝置時，請在觸控裝置底部與影像頂部之間保留 25 至 100 公釐的間隙。您可能需要重新安裝觸控裝置，才能以不同尺寸或長寬比進行投影。



連接圖









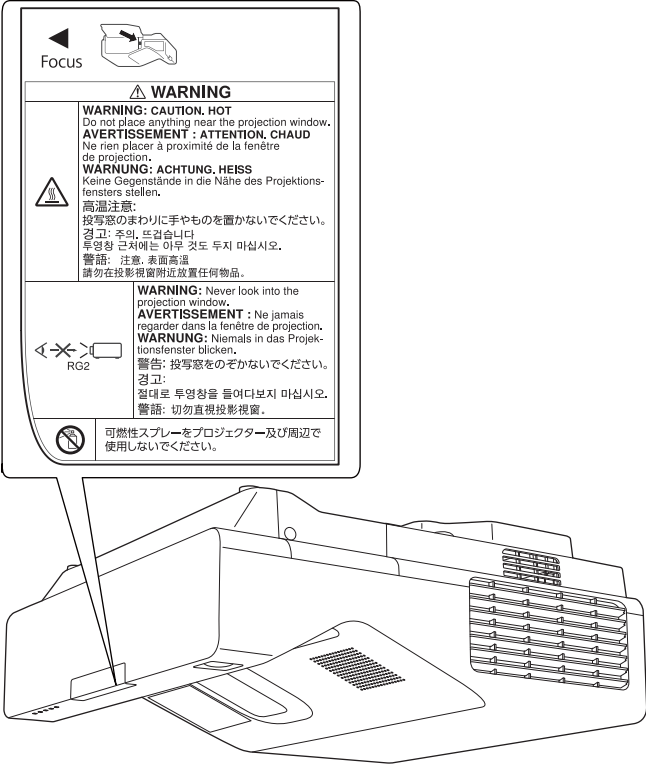



連接多台投影機







如果互動筆的操作會干擾附近已安裝的投影機，請使用選購的遙控器纜線組 (ELPKC28) 連接投影機。連接纜線後，從**互動筆/觸控**選單將**投影機安裝 > 投影機同步**設為**有線**以降低干擾。



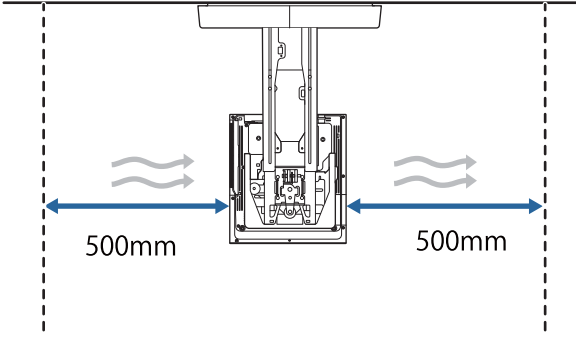
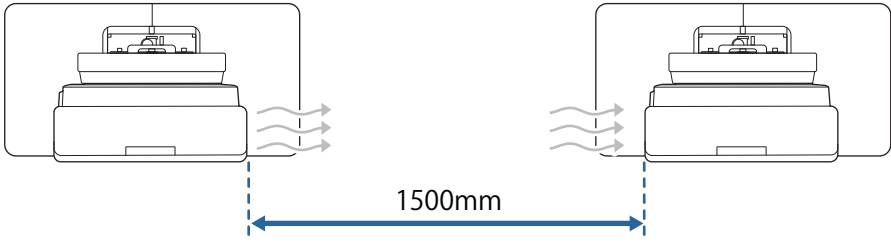
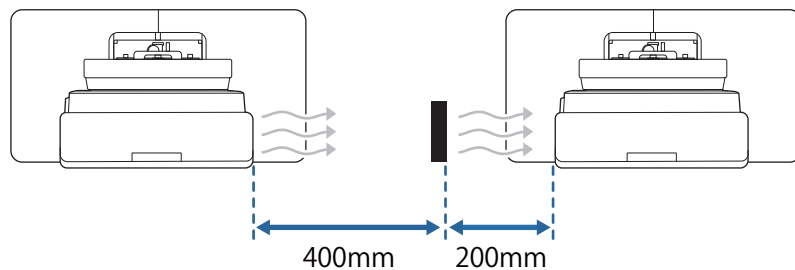
安裝牆上吊架的注意事項






 警告	
<p>牆上吊架專門用於投影機吊掛在牆上。如果吊掛投影機以外的物件，其重量可能導致吊架損壞。</p> <p>如果本產品掉落，可能導致死亡或人員受傷。</p>	
<p>安裝作業(牆上吊掛)務必由具有專業知識及能力的專業人員執行。安裝不完整或不當安裝可能會造成產品掉落，而導致人員受傷或財物損失。</p>	
<p>請依照本說明書中的步驟安裝牆上吊架，且務必使用本說明書中指定的螺栓與螺絲。</p> <p>若未確實遵守指示，本產品可能會掉落而導致人員受傷或發生意外。</p>	
<p>處理電源線時務必小心謹慎。</p> <p>不當處理可能會釀成火災或造成觸電。作業時務必遵守以下安全措施：</p> <ul style="list-style-type: none"> • 手濕時切勿碰觸電源插頭。 • 切勿使用已破損或改裝過的電源線。 • 穿過安裝支架繞接電源線時，切勿太用力拉扯電源線。 	
<p>切勿將安裝支架安裝在易震動或衝撞之處。</p> <p>這可能會導致投影機或安裝表面損壞。如果本產品掉落，可能導致死亡或人員受傷。</p>	
<p>安裝於牆上時，請讓牆上吊架足以支撐投影機及其重量，並能承受任何水平震動。使用 M10 或 3/8 吋 x 60 公釐螺帽與螺栓。</p> <p>小於 M10 或 3/8 吋 x 60 公釐的螺帽與螺栓可能會導致安裝支架掉落。因不當安裝或牆壁支撐強度不夠所造成的任何損壞或傷害，Epson 概不負責。</p>	
<p>安裝工作應該至少由兩名合格的維修人員執行。如果需要在安裝時鬆開任何螺絲，請務必小心，不要讓本產品掉落。</p> <p>如果本產品掉落，可能導致死亡或人員受傷。</p>	
<p>將本產品吊掛在牆上時，必須選擇堅固的牆壁，以確保能夠支撐投影機和牆上吊架。本產品應安裝於混凝土牆壁上。</p> <p>投影機和牆上吊架合計的總重量最多約 15 公斤(不含纜線)。</p> <p>將本產品吊掛在牆上之前，務必確保牆壁的支撐強度。如果牆壁不夠堅固，應先補強再進行安裝。</p>	
<p>定期檢查安裝支架，以確保零組件並未損壞或螺絲並未鬆脫。</p> <p>如果有任何零組件損壞，請立即停止使用安裝支架。如果本產品掉落，可能導致死亡或人員受傷。</p>	
<p>請勿拆解或改造本產品。</p> <p>產品內含有許多高電壓部件，可能會釀成火災、觸電或意外。</p>	
<p>請勿吊掛在本產品上。請勿在本產品上懸掛重物。</p> <p>如果本產品掉落，可能導致死亡或人員受傷。</p>	
<p>切勿使用黏著劑、潤滑劑或潤滑油來安裝或調整牆上吊架。</p> <p>如果使用黏著劑以防止螺絲鬆脫，或是在投影機的滑板固定零組件上使用潤滑劑或潤滑油，外殼可能會裂開而造成投影機掉落，因而導致人員受傷或財物損失。</p>	
<p>調整之後務必牢固地鎖緊螺絲。</p> <p>否則，本產品可能會掉落而導致人員受傷或財物損失。</p>	

 警告	
<p>切勿在安裝之後鬆開螺栓與螺帽。</p> <p>定期檢查以確認螺絲並未鬆脫。如果發現有任何鬆脫的螺絲，請牢固地鎖緊。否則，本產品可能會掉落而導致人員受傷或財物損失。</p>	
<p>妥善繞接纜線，避免干擾到螺帽與螺栓。</p> <p>不當處理纜線可能會釀成火災或造成觸電。</p>	
<p>開啟投影機時，請勿直視投影視窗。</p> <p>發出的強光可能會損傷視力。有兒童在場時，應當特別小心。若使用遙控器從較遠處開啟投影機，應確保沒有人直視投影視窗。</p>	
<p>使用投影機時，請勿將任何物品或手放在投影視窗附近。</p> <p>集中照射的投影光線會讓此區域產生高溫，因而具有危險性。</p>	
<p>請勿於存在可燃性或爆炸性氣體的場所使用本投影機。</p> <p>投影機內的高溫可能會導致起火與火災發生。</p>	
<p>只有專業人員才能卸除或重新安裝投影機，包括維護及修理作業都一樣。</p> <p>進行維護及修理時，請參閱投影機 <i>使用說明書</i> 的指示。</p>	
<p>如果本產品出現任何異常狀況，請立即拔除本產品的纜線，然後聯絡當地經銷商或最近的Epson維修中心。</p> <p>出現異常狀況時繼續使用本產品可能會導致起火、觸電或視力損害。</p>	
<p>投影機貼有雷射警告標籤。</p> <p>在投影期間，請勿直視投影視窗發射的雷射光束。(符合 IEC/EN60825-1:2014)</p> <div style="text-align: center;">  </div>	
<p>切勿打開投影機上的任何護蓋。</p> <p>投影機內的電壓可能會導致嚴重受傷。</p>	
<p>請勿直視投影機的光源。</p> <p>本產品可能發出有害的光輻射。以免造成眼睛受傷。</p>	

 注意	
裝設本產品場所的操作溫度不可超過您投影機機型所能耐受的程度。 將投影機安置於這種場所可能會導致損壞。	
裝設本產品的場所必須避免灰塵過多及濕度過高，以防止鏡頭或光學元件沾染灰塵而髒汙。	
調整本產品時切勿太過用力。 本產品可能會斷裂而導致人員受傷。	
本投影機是符合 IEC/EN60825-1: 2014 國際雷射標準的第 1 類雷射產品。	
棄置投影機時，請勿拆解裝置。 請根據當地或國家法律及法規妥善處置。	

牆上吊架安裝位置的注意事項

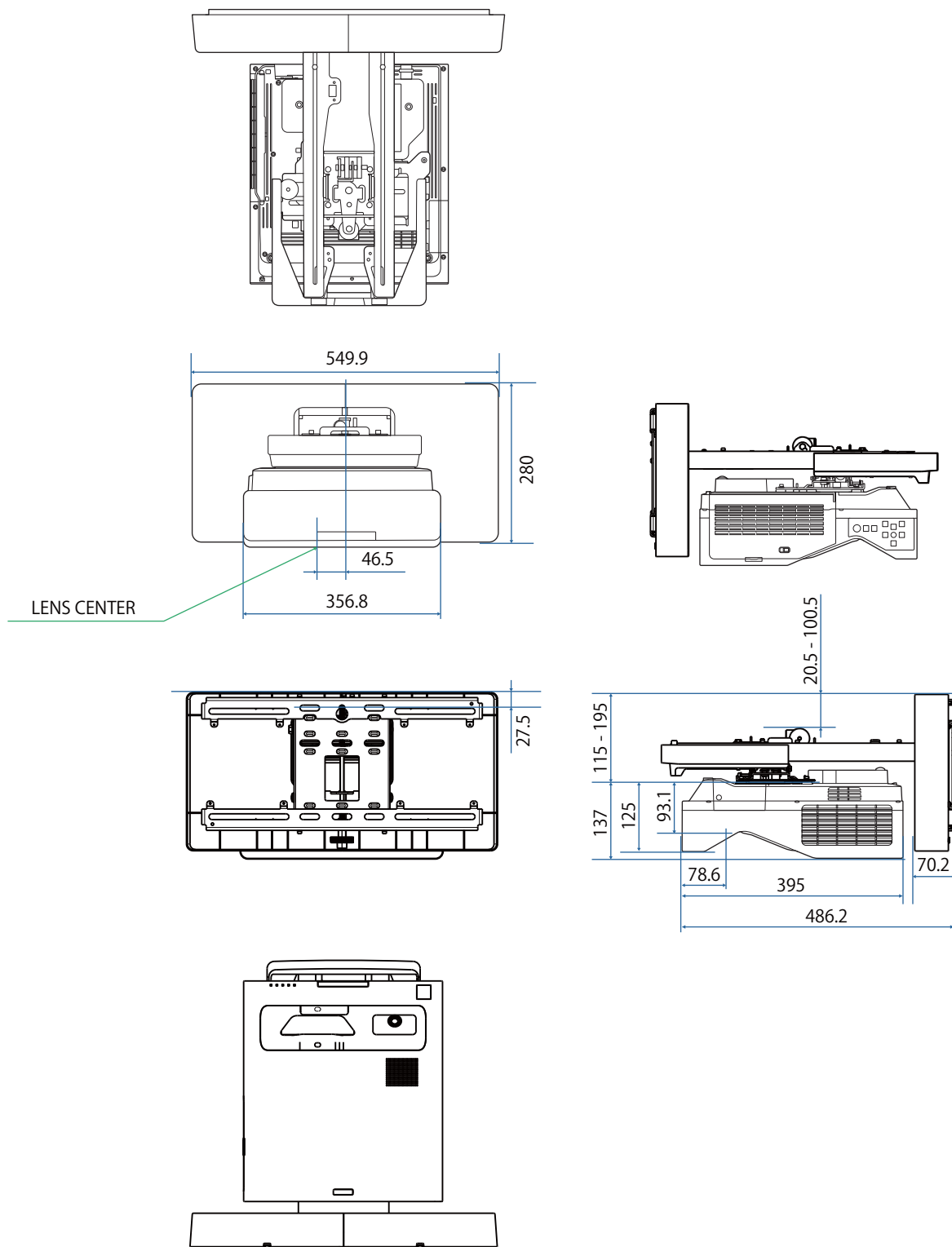
⚠ 警告	
<p>請勿安裝容易受到油煙或活動煙霧影響的位置。</p> <p>如果油汗等物品黏在投影機的滑板固定零組件上，外殼可能會裂開而造成投影機掉落，因而導致人員受傷或財物損失。</p>	⊘
⚠ 注意	
<p>請勿將投影機或螢幕安裝在受到陽光直射的地方。</p> <p>如果投影機或螢幕受到陽光直射，互動式功能可能會無法正常運作。</p>	⊘
<p>請事先在投影機的裝設場所進行電源佈線作業。</p>	!
<p>安裝投影機時，務必遠離日光燈或冷氣空調等其他電子裝置。</p> <p>有些日光燈可能會干擾遙控器或互動筆。</p>	!
<p>安裝投影機時，請確保牆壁與投影機的通風口與進氣口之間有間隙，如下圖所示。</p>	!
	
<p>並列安裝兩台以上的投影機時，務必確保周遭環境溫度低於 35°C。</p> <p>如果環境溫度太高，投影機可能會過熱，而且可能會無預警關閉電源。</p>	!
<p>並列安裝兩台以上的投影機時，請至少在投影機之間保留 1,500 公釐的間隙。</p>	!
	
<p>如果您無法取得約 1,200 公釐的間隙，請安裝隔板，以阻隔投影機通風口所排放的熱氣。</p> <p>隔板應大於通風口 (各方向約 20 公釐)，並安裝在距離通風口約 400 公釐與距離進氣口約 200 公釐之處。</p>	
	

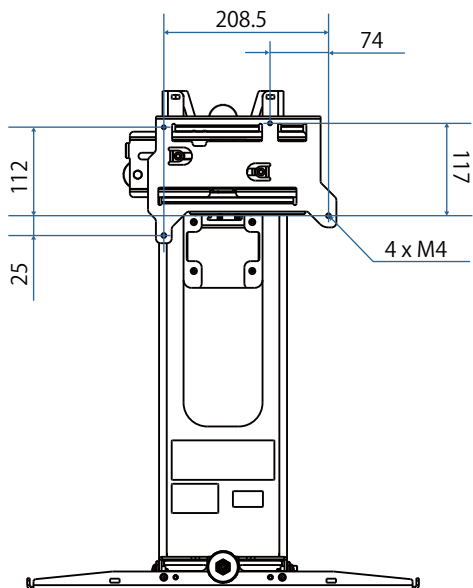
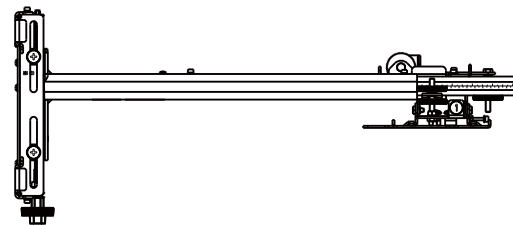
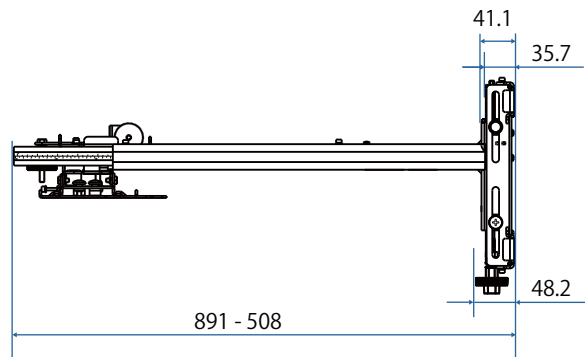
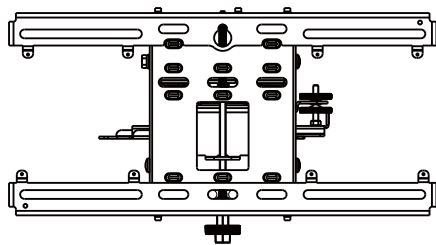
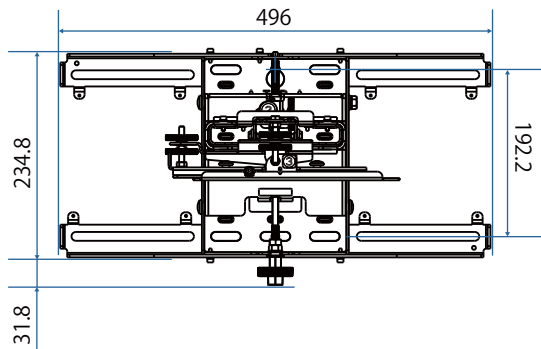
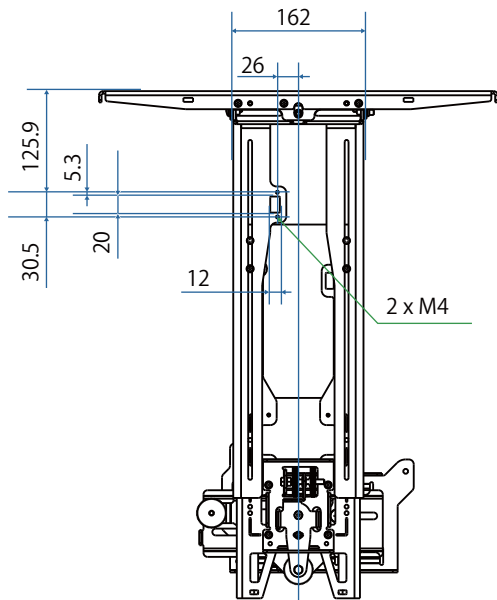
 注意	
在接近實際預期使用環境的室溫下安裝及調整投影機。 如果溫度出現變化，影像位置可能偏移或互動筆準確度可能降低。	
適當地安裝投影機，使其相對於螢幕的垂直及水平傾斜角度不超過 +3 度或 -3 度。	
使用互動功能時，投影機的安裝應使投影影像在伸手可及之處。	
建議使用黏貼式螢幕或螢幕板。	

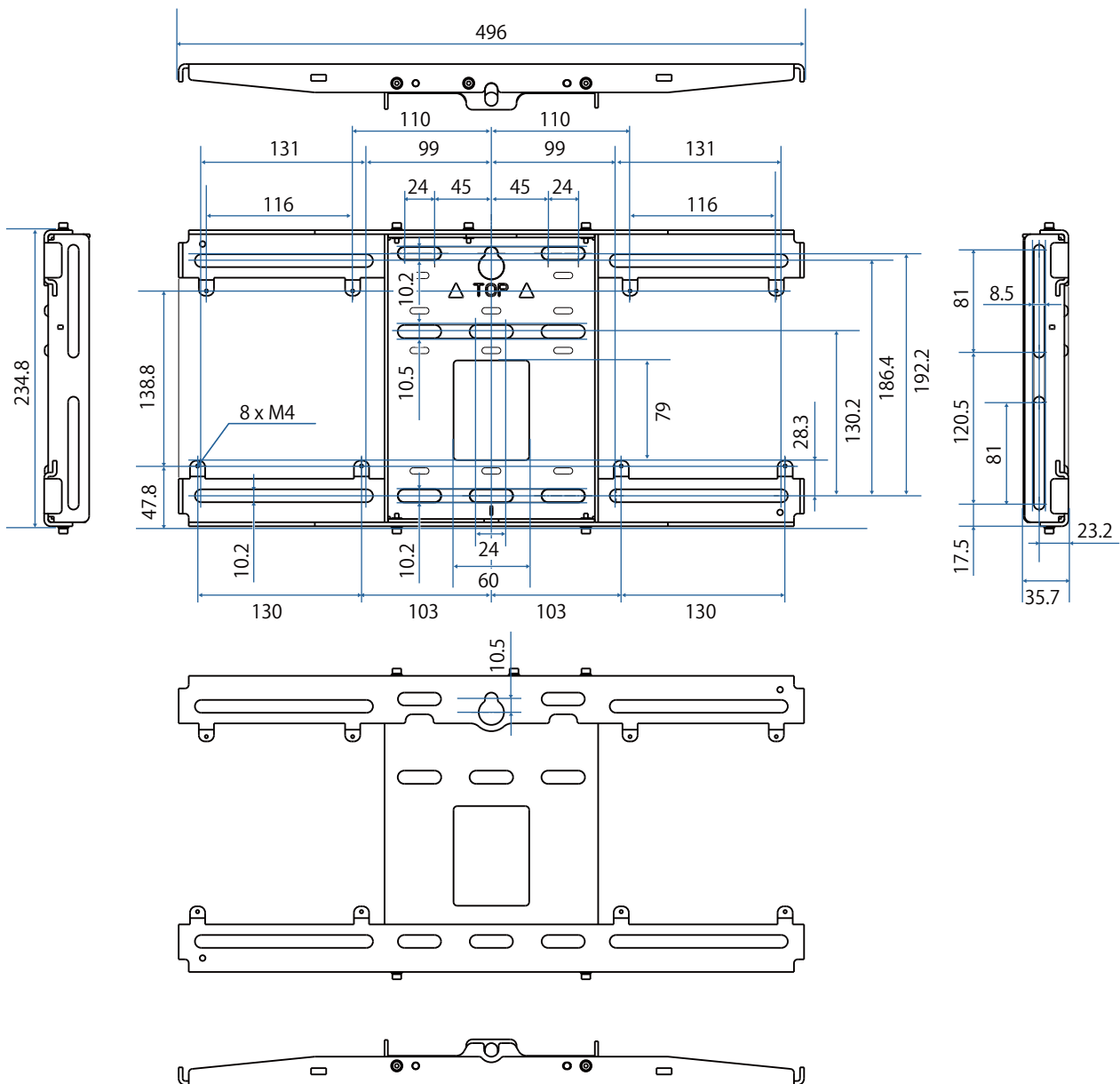
◻ 牆上吊架規格

項目	規格
牆上吊架重量 (安裝支架、六角軸、調整器、掛牆板、掛牆板蓋、末端護套)	約9.2公斤
最大負載量	約15.0公斤

外部尺寸

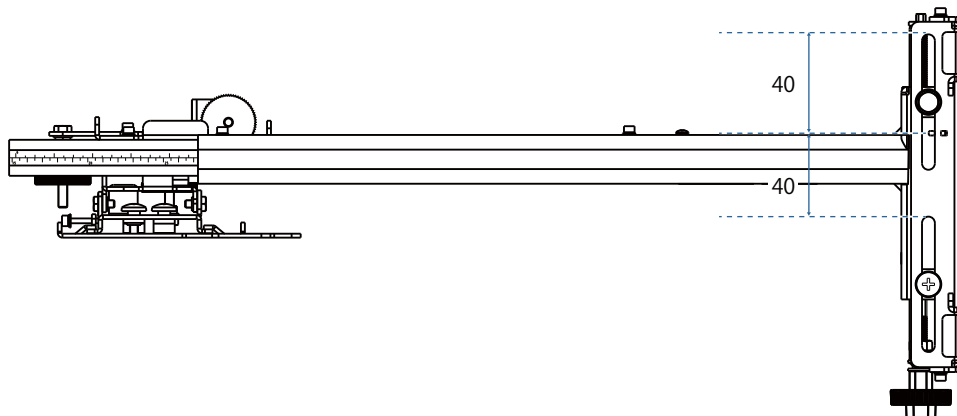




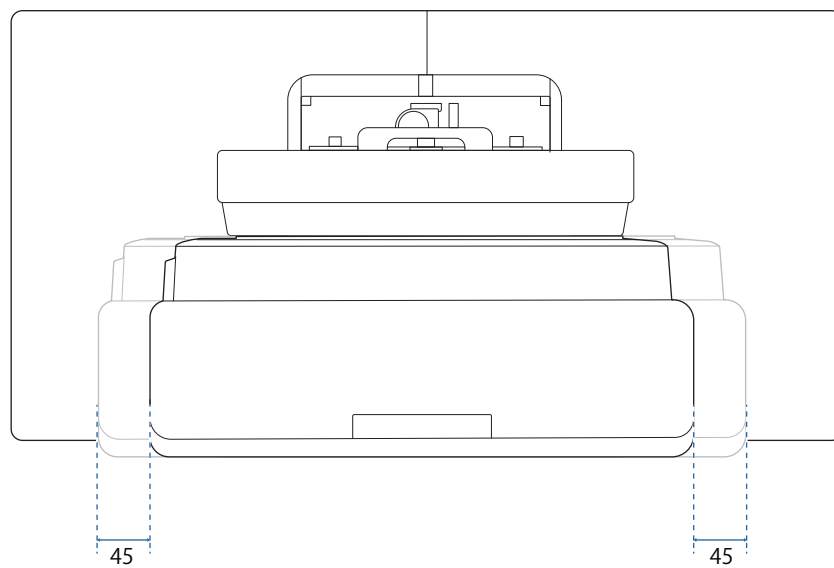


調整範圍

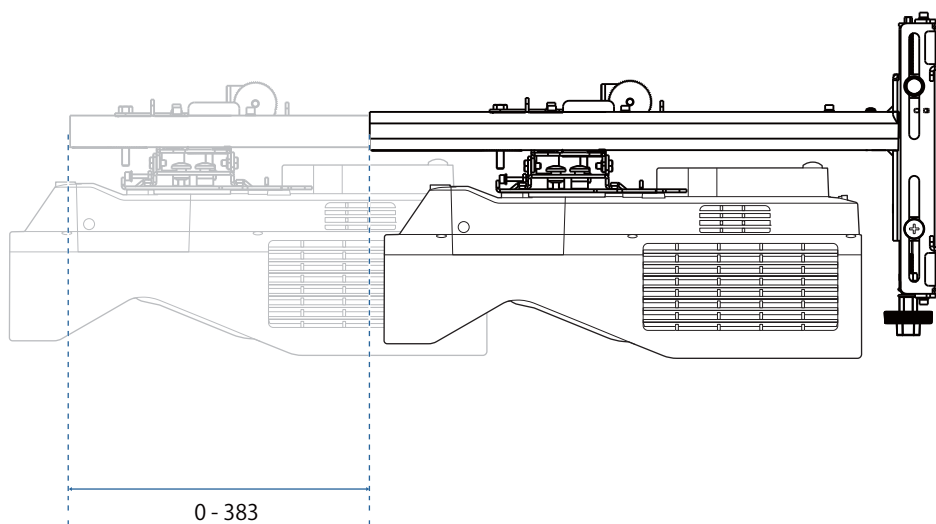
■ 垂直滑動



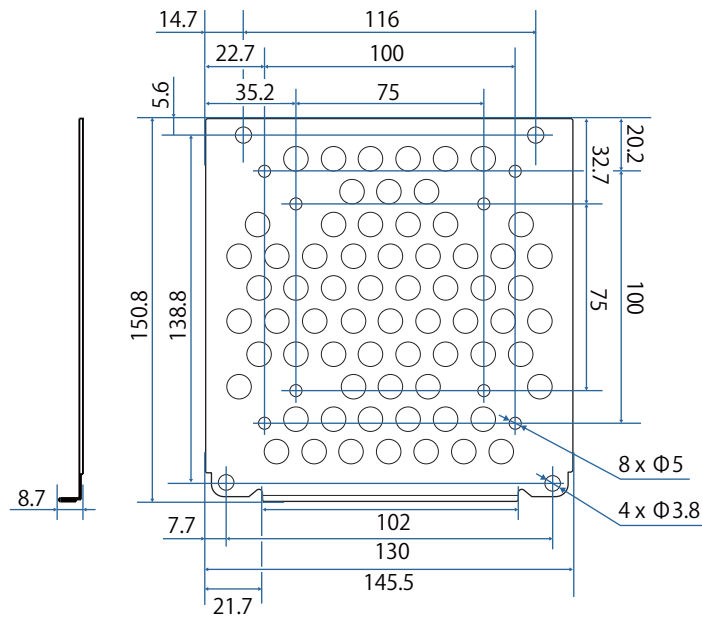
■ 水平滑動



■ 前後滑動



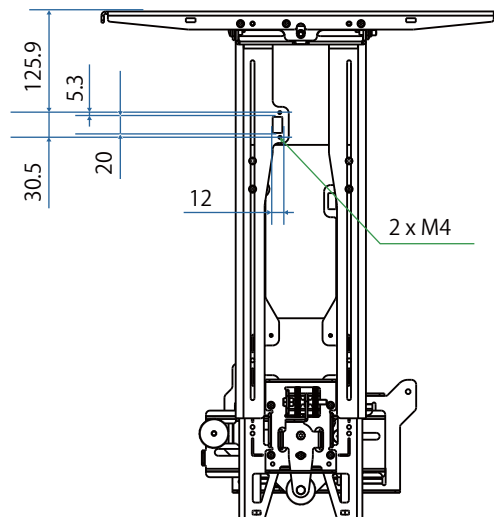
迷你 PC 安裝板



項目	規格
安裝 PC 的螺絲孔 (VESA 相容)	75 公釐 x 75 公釐 100 公釐 x 100 公釐
支援的 PC 尺寸	在 150 公釐 x 150 公釐 x 44 公釐之內
支援的 PC 重量	0.7 公斤以下

安裝配件

安裝切換器或調諧器時，使用下圖所示的螺絲孔加以固定。



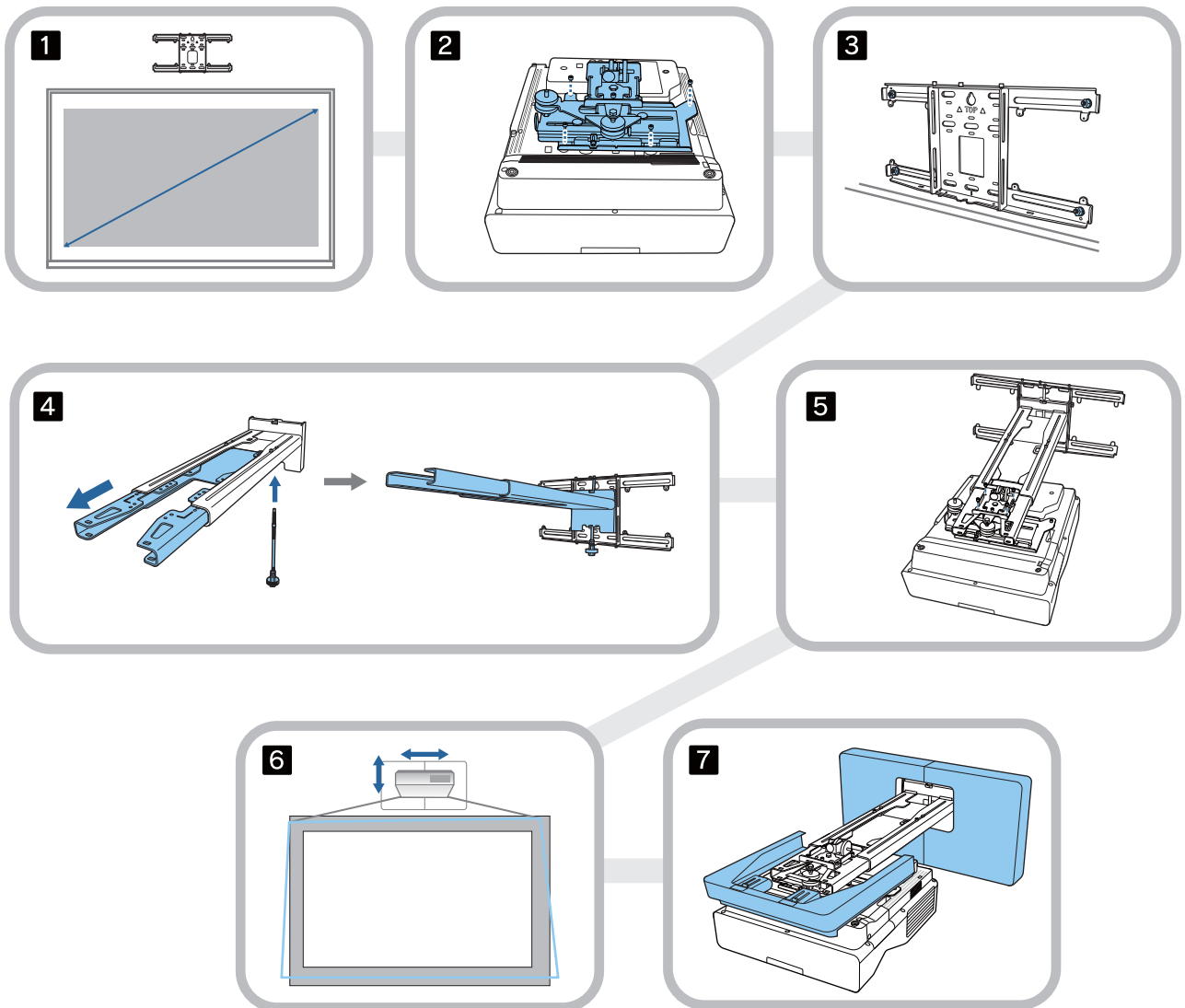
安裝前，請確定總重量 (包括投影機和連接線) 小於牆上吊架的最大負載量。(請參閱“牆上吊架規格”第21頁)

◻ 牆上吊架安裝程序

請依照下列工作流程來安裝牆上吊架。

安裝牆上吊架前，請根據您的安裝環境妥善繞接纜線。

- 1 請查看投影距離表，以決定安裝位置 (☞ 第27頁)
- 2 將調整器裝上投影機 (☞ 第42頁)
- 3 在牆上安裝掛牆板 (☞ 第43頁)
- 4 調整安裝支架的臂長，然後裝上掛牆板 (☞ 第45頁)
- 5 將調整器裝上安裝支架，然後連接纜線與週邊裝置 (☞ 第50頁)
- 6 調整影像的位置 (☞ 第54頁)
- 7 安裝護蓋 (☞ 第70頁)

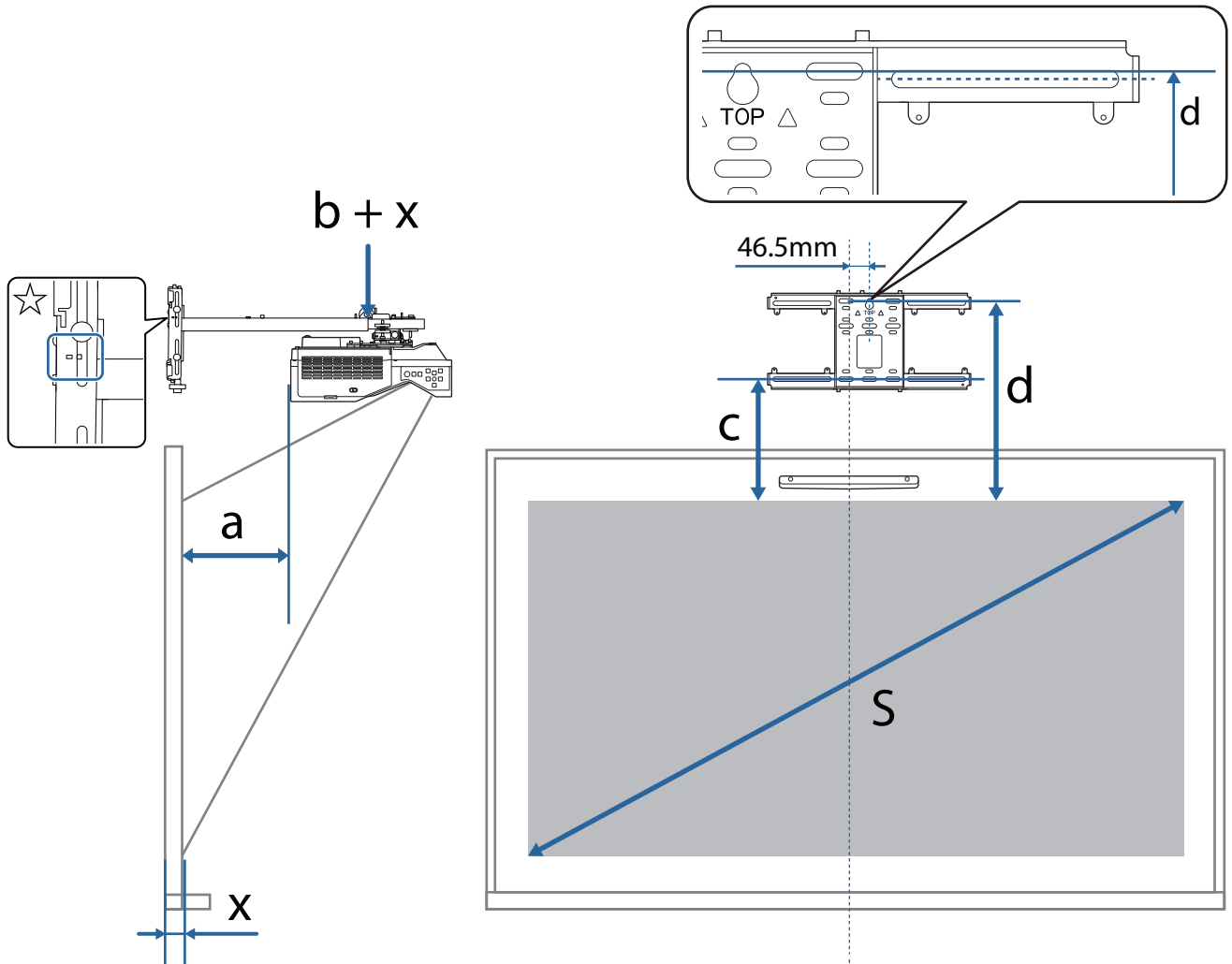


安裝吊架

■ 決定安裝位置 (投影距離表)

根據您想要投影的畫面大小來決定掛牆板的安裝位置 (S)。請參閱下圖，查看從 a 到 d 的數值。此為安裝支架位於掛牆板中央時的值 (參考下圖中的 ☆)。

投影畫面中央與掛牆板中央的偏移值為 46.5 mm。



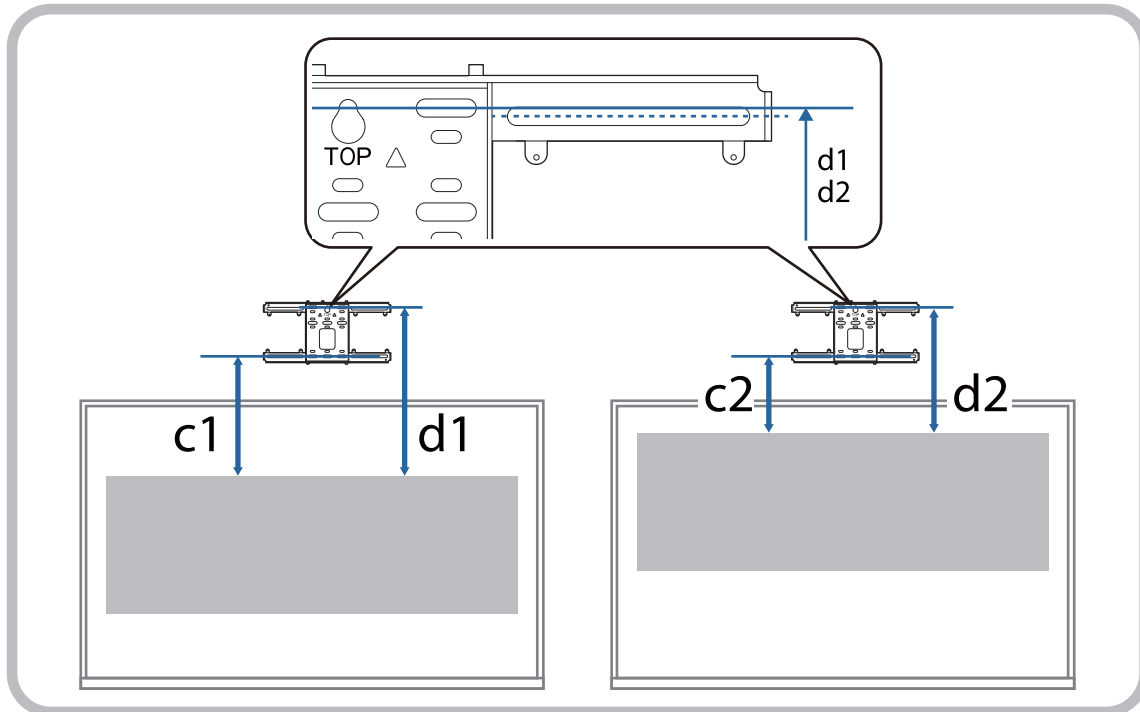
- | | | | |
|-------|--|-----|---------------------|
| a : | 最小投影距離 (廣角) | c : | 從影像上緣到掛牆板底部安裝螺絲孔的距離 |
| b+x : | 安裝支架上臂桿刻度上的數值 (最大 533 公釐) | d : | 從影像上緣到掛牆板暫時螺絲孔的距離 |
| x : | 從牆壁到投影表面的距離 (使用觸控裝置托架時為 15 至 50 公釐 (第13頁)) | S : | 投影影像尺寸 |

關於投影長寬比為 16:6 時 c 與 d 的值，請參閱以下說明。

以 16:6 長寬比使用互動式功能時，將**屏幕位置**設為垂直置中或更高位置。

(EB-735Fi)

- c1/d1：屏幕位置位於中央時
- c2/d2：屏幕位置位於頂部時



16:9 投影影像

[單位：公釐]

	S	a	b	c	d
65 "	1439 × 809	57	115	212	404
66 "	1461 × 822	63	121	215	407
67 "	1483 × 834	69	127	218	410
68 "	1505 × 847	75	133	221	413
69 "	1528 × 859	81	139	224	416
70 "	1550 × 872	87	145	227	419
71 "	1572 × 884	93	151	230	423
72 "	1594 × 897	99	157	233	426
73 "	1616 × 909	105	163	237	429
74 "	1638 × 921	111	169	240	432
75 "	1660 × 934	117	175	243	435
76 "	1682 × 946	123	181	246	438
77 "	1705 × 959	129	188	249	441
78 "	1727 × 971	135	194	252	444
79 "	1749 × 984	141	200	255	447
80 "	1771 × 996	147	206	258	450
81 "	1793 × 1009	153	212	261	454
82 "	1815 × 1021	159	218	265	457
83 "	1837 × 1034	165	224	268	460
84 "	1860 × 1046	171	230	271	463
85 "	1882 × 1058	177	236	274	466
86 "	1904 × 1071	183	242	277	469
87 "	1926 × 1083	189	248	280	472
88 "	1948 × 1096	195	254	283	475
89 "	1970 × 1108	201	260	286	478

	S	a	b	c	d
90 "	1992 × 1121	207	179	289	482
91 "	2015 × 1133	213	185	292	485
92 "	2037 × 1146	219	191	296	488
93 "	2059 × 1158	225	197	299	491
94 "	2081 × 1171	231	203	302	494
95 "	2103 × 1183	237	209	305	497
96 "	2125 × 1195	243	215	308	500
97 "	2147 × 1208	249	221	311	503
98 "	2170 × 1220	255	227	314	506
99 "	2192 × 1233	261	233	317	510
100 "	2214 × 1245	267	239	320	513

4:3 投影影像

[單位：公釐]

	S	a	b	c	d
54 "	1097 × 823	63	122	215	407
55 "	1118 × 838	70	129	219	411
56 "	1138 × 853	78	137	223	415
57 "	1158 × 869	85	144	226	419
58 "	1179 × 884	92	151	230	422
59 "	1199 × 899	100	159	234	426
60 "	1219 × 914	107	166	238	430
61 "	1240 × 930	115	173	242	434
62 "	1260 × 945	122	181	245	438
63 "	1280 × 960	129	188	249	441
64 "	1300 × 975	137	195	253	445
65 "	1321 × 991	144	203	257	449
66 "	1341 × 1006	151	210	261	453
67 "	1361 × 1021	159	218	264	457
68 "	1382 × 1036	166	225	268	461
69 "	1402 × 1052	173	232	272	464
70 "	1422 × 1067	181	240	276	468
71 "	1443 × 1082	188	247	280	472
72 "	1463 × 1097	195	254	284	476
73 "	1483 × 1113	203	262	287	480
74 "	1504 × 1128	210	269	291	483
75 "	1524 × 1143	218	276	295	487
76 "	1544 × 1158	225	284	299	491
77 "	1565 × 1173	232	291	303	495
78 "	1585 × 1189	240	298	306	499
79 "	1605 × 1204	247	306	310	502

S		a	b	c	d
80 "	1626 × 1219	254	313	314	506
81 "	1646 × 1234	262	320	318	510
82 "	1666 × 1250	269	328	322	514
83 "	1687 × 1265	276	335	325	518
84 "	1707 × 1280	284	343	329	521
85 "	1727 × 1295	291	350	333	525
86 "	1748 × 1311	298	357	337	529
87 "	1768 × 1326	306	365	341	533
88 "	1788 × 1341	313	372	344	537
89 "	1808 × 1356	320	379	348	540
90 "	1829 × 1372	328	300	352	544
91 "	1849 × 1387	335	307	356	548
92 "	1869 × 1402	343	314	360	552
93 "	1890 × 1417	350	322	363	556
94 "	1910 × 1433	357	329	367	559
95 "	1930 × 1448	365	336	371	563
96 "	1951 × 1463	372	344	375	567
97 "	1971 × 1478	379	351	379	571
98 "	1991 × 1494	387	358	382	575

16:10 投影影像

[單位：公釐]

S		a	b	c	d
65 "	1400 × 875	88	147	228	420
66 "	1422 × 888	95	154	231	424
67 "	1443 × 902	101	160	235	427
68 "	1465 × 915	108	167	238	430
69 "	1486 × 929	114	173	241	434
70 "	1508 × 942	121	180	245	437
71 "	1529 × 956	127	186	248	440
72 "	1551 × 969	134	193	252	444
73 "	1572 × 983	140	199	255	447
74 "	1594 × 996	147	206	258	450
75 "	1615 × 1010	153	212	262	454
76 "	1637 × 1023	160	219	265	457
77 "	1659 × 1037	166	225	268	461
78 "	1680 × 1050	173	232	272	464
79 "	1702 × 1063	179	238	275	467
80 "	1723 × 1077	186	244	278	471
81 "	1745 × 1090	192	251	282	474
82 "	1766 × 1104	199	257	285	477
83 "	1788 × 1117	205	264	289	481
84 "	1809 × 1131	212	270	292	484
85 "	1831 × 1144	218	277	295	487
86 "	1852 × 1158	225	283	299	491
87 "	1874 × 1171	231	290	302	494
88 "	1895 × 1185	238	296	305	498
89 "	1917 × 1198	244	303	309	501

	S	a	b	c	d
90 "	1939 × 1212	251	222	312	504
91 "	1960 × 1225	257	229	315	508
92 "	1982 × 1239	264	235	319	511
93 "	2003 × 1252	270	242	322	514
94 "	2025 × 1265	277	248	325	518
95 "	2046 × 1279	283	255	329	521
96 "	2068 × 1292	290	261	332	524
97 "	2089 × 1306	296	268	336	528
98 "	2111 × 1319	303	274	339	531
99 "	2132 × 1333	309	281	342	534
100 "	2154 × 1346	316	287	346	538

16:6 投影影像

[單位：公釐]

	S	a	b	c1	d1	c2	d2
60 "	1427 × 535	53	112	344	536	210	402
61 "	1451 × 544	60	119	349	542	213	406
62 "	1475 × 553	66	125	355	547	217	409
63 "	1498 × 562	73	132	360	553	220	412
64 "	1522 × 571	79	138	366	558	223	416
65 "	1546 × 580	86	144	372	564	227	419
66 "	1570 × 589	92	151	377	569	230	422
67 "	1593 × 598	98	157	383	575	233	426
68 "	1617 × 606	105	164	388	581	237	429
69 "	1641 × 615	111	170	394	586	240	432
70 "	1665 × 624	118	177	399	592	243	436
71 "	1689 × 633	124	183	405	597	247	439
72 "	1712 × 642	131	190	411	603	250	442
73 "	1736 × 651	137	196	416	608	253	446
74 "	1760 × 660	144	203	422	614	257	449
75 "	1784 × 669	150	209	427	619	260	452
76 "	1807 × 678	157	215	433	625	263	456
77 "	1831 × 687	163	222	438	631	267	459
78 "	1855 × 696	169	228	444	636	270	462
79 "	1879 × 705	176	235	450	642	273	466
80 "	1903 × 713	182	241	455	647	277	469
81 "	1926 × 722	189	248	461	653	280	472
82 "	1950 × 731	195	254	466	658	283	476
83 "	1974 × 740	202	261	472	664	287	479
84 "	1998 × 749	208	267	477	670	290	482
85 "	2022 × 758	215	274	483	675	293	486

	S	a	b	c1	d1	c2	d2
86 "	2045 × 767	221	280	489	681	297	489
87 "	2069 × 776	228	286	494	686	300	492
88 "	2093 × 785	234	293	500	692	303	496
89 "	2117 × 794	240	299	505	697	307	499
90 "	2140 × 803	247	219	511	703	310	502
91 "	2164 × 812	253	225	516	709	313	506
92 "	2188 × 821	260	232	522	714	317	509
93 "	2212 × 829	266	238	528	720	320	512
94 "	2236 × 838	273	245	533	725	324	516
95 "	2259 × 847	279	251	539	731	327	519
96 "	2283 × 856	286	258	544	736	330	522
97 "	2307 × 865	292	264	550	742	334	526
98 "	2331 × 874	299	270	555	748	337	529
99 "	2354 × 883	305	277	561	753	340	532
100 "	2378 × 892	311	283	567	759	344	536
101 "	2402 × 901	318	290	572	764	347	539
102 "	2426 × 910	324	296	578	770	350	542
103 "	2450 × 919	331	303	583	775	354	546
104 "	2473 × 928	337	309	589	781	357	549
105 "	2497 × 936	344	316	594	787	360	552
106 "	2521 × 945	350	322	600	792	364	556
107 "	2545 × 954	357	329	605	798	367	559
108 "	2569 × 963	363	335	611	803	370	562
109 "	2592 × 972	370	341	617	809	374	566
110 "	2616 × 981	376	348	622	814	377	569

■ EB-725Wi

16:10 投影影像

[單位：公釐]

	S	a	b	c	d
65 "	1400 × 875	69	128	192	384
66 "	1422 × 888	75	134	195	387
67 "	1443 × 902	81	140	198	390
68 "	1465 × 915	87	146	200	393
69 "	1486 × 929	94	152	203	395
70 "	1508 × 942	100	159	206	398
71 "	1529 × 956	106	165	209	401
72 "	1551 × 969	112	171	212	404
73 "	1572 × 983	118	177	214	407
74 "	1594 × 996	124	183	217	409
75 "	1615 × 1010	131	190	220	412
76 "	1637 × 1023	137	196	223	415
77 "	1659 × 1037	143	202	226	418
78 "	1680 × 1050	149	208	228	421
79 "	1702 × 1063	155	214	231	423
80 "	1723 × 1077	162	220	234	426
81 "	1745 × 1090	168	227	237	429
82 "	1766 × 1104	174	233	240	432
83 "	1788 × 1117	180	239	242	435
84 "	1809 × 1131	186	245	245	437
85 "	1831 × 1144	192	251	248	440
86 "	1852 × 1158	199	258	251	443
87 "	1874 × 1171	205	264	254	446
88 "	1895 × 1185	211	270	256	449
89 "	1917 × 1198	217	276	259	451

S		a	b	c	d
90 "	1939 × 1212	223	195	262	454
91 "	1960 × 1225	230	201	265	457
92 "	1982 × 1239	236	208	268	460
93 "	2003 × 1252	242	214	271	463
94 "	2025 × 1265	248	220	273	466
95 "	2046 × 1279	254	226	276	468
96 "	2068 × 1292	260	232	279	471
97 "	2089 × 1306	267	238	282	474
98 "	2111 × 1319	273	245	285	477
99 "	2132 × 1333	279	251	287	480
100 "	2154 × 1346	285	257	290	482

4:3 投影影像

[單位：公釐]

S		a	b	c	d
58 "	1179 × 884	73	132	194	386
59 "	1199 × 899	80	139	197	389
60 "	1219 × 914	87	146	200	392
61 "	1240 × 930	94	153	203	396
62 "	1260 × 945	101	160	207	399
63 "	1280 × 960	108	167	210	402
64 "	1300 × 975	115	174	213	405
65 "	1321 × 991	122	181	216	408
66 "	1341 × 1006	129	188	219	411
67 "	1361 × 1021	136	195	222	415
68 "	1382 × 1036	143	202	226	418
69 "	1402 × 1052	150	209	229	421
70 "	1422 × 1067	157	216	232	424
71 "	1443 × 1082	164	223	235	427
72 "	1463 × 1097	171	230	238	430
73 "	1483 × 1113	178	237	241	434
74 "	1504 × 1128	185	244	245	437
75 "	1524 × 1143	192	251	248	440
76 "	1544 × 1158	199	258	251	443
77 "	1565 × 1173	206	265	254	446
78 "	1585 × 1189	213	272	257	450
79 "	1605 × 1204	220	279	261	453

	S	a	b	c	d
80 "	1626 × 1219	227	286	264	456
81 "	1646 × 1234	234	293	267	459
82 "	1666 × 1250	241	300	270	462
83 "	1687 × 1265	248	307	273	465
84 "	1707 × 1280	255	314	276	469
85 "	1727 × 1295	262	321	280	472
86 "	1748 × 1311	269	328	283	475
87 "	1768 × 1326	276	335	286	478
88 "	1788 × 1341	283	342	289	481
89 "	1808 × 1356	290	349	292	484
90 "	1829 × 1372	297	269	295	488
91 "	1849 × 1387	304	276	299	491
92 "	1869 × 1402	311	283	302	494
93 "	1890 × 1417	318	290	305	497
94 "	1910 × 1433	325	297	308	500
95 "	1930 × 1448	332	304	311	504
96 "	1951 × 1463	339	311	314	507
97 "	1971 × 1478	346	318	318	510
98 "	1991 × 1494	353	325	321	513
99 "	2012 × 1509	360	332	324	516
100 "	2032 × 1524	367	339	327	519

16:9 投影影像

[單位：公釐]

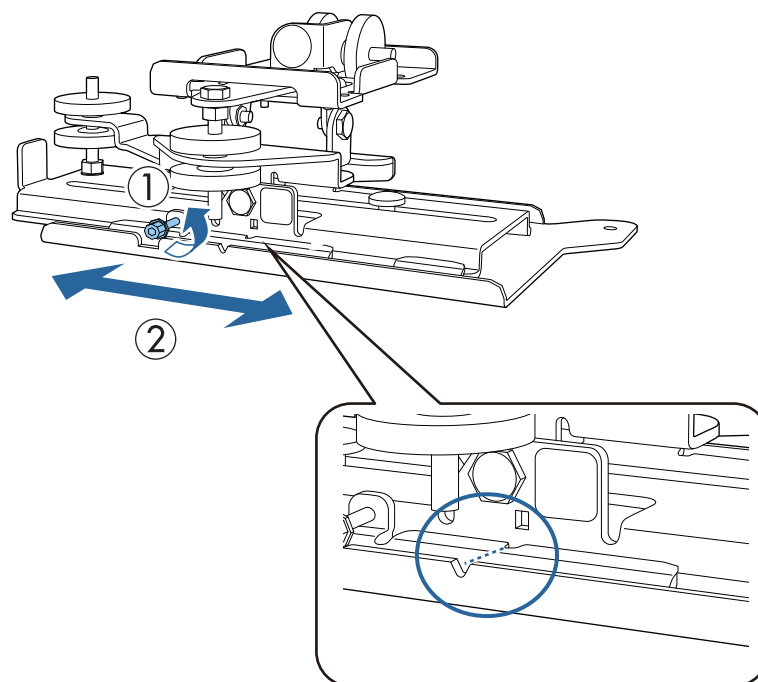
S		a	b	c	d
64 "	1417 × 797	74	133	238	431
65 "	1439 × 809	80	139	242	434
66 "	1461 × 822	86	145	246	438
67 "	1483 × 834	93	152	249	441
68 "	1505 × 847	99	158	253	445
69 "	1528 × 859	105	164	256	448
70 "	1550 × 872	112	171	260	452
71 "	1572 × 884	118	177	263	456
72 "	1594 × 897	125	183	267	459
73 "	1616 × 909	131	190	271	463
74 "	1638 × 921	137	196	274	466
75 "	1660 × 934	144	202	278	470
76 "	1682 × 946	150	209	281	474
77 "	1705 × 959	156	215	285	477
78 "	1727 × 971	163	221	288	481
79 "	1749 × 984	169	228	292	484
80 "	1771 × 996	175	234	296	488
81 "	1793 × 1009	182	241	299	491
82 "	1815 × 1021	188	247	303	495
83 "	1837 × 1034	194	253	306	499
84 "	1860 × 1046	201	260	310	502
85 "	1882 × 1058	207	266	313	506
86 "	1904 × 1071	213	272	317	509
87 "	1926 × 1083	220	279	321	513
88 "	1948 × 1096	226	285	324	516
89 "	1970 × 1108	232	291	328	520

	S	a	b	c	d
90 "	1992 × 1121	239	211	331	524
91 "	2015 × 1133	245	217	335	527
92 "	2037 × 1146	252	223	339	531
93 "	2059 × 1158	258	230	342	534
94 "	2081 × 1171	264	236	346	538
95 "	2103 × 1183	271	242	349	541
96 "	2125 × 1195	277	249	353	545
97 "	2147 × 1208	283	255	356	549
98 "	2170 × 1220	290	262	360	552
99 "	2192 × 1233	296	268	364	556
100 "	2214 × 1245	302	274	367	559

■ 將調整器裝上投影機

1

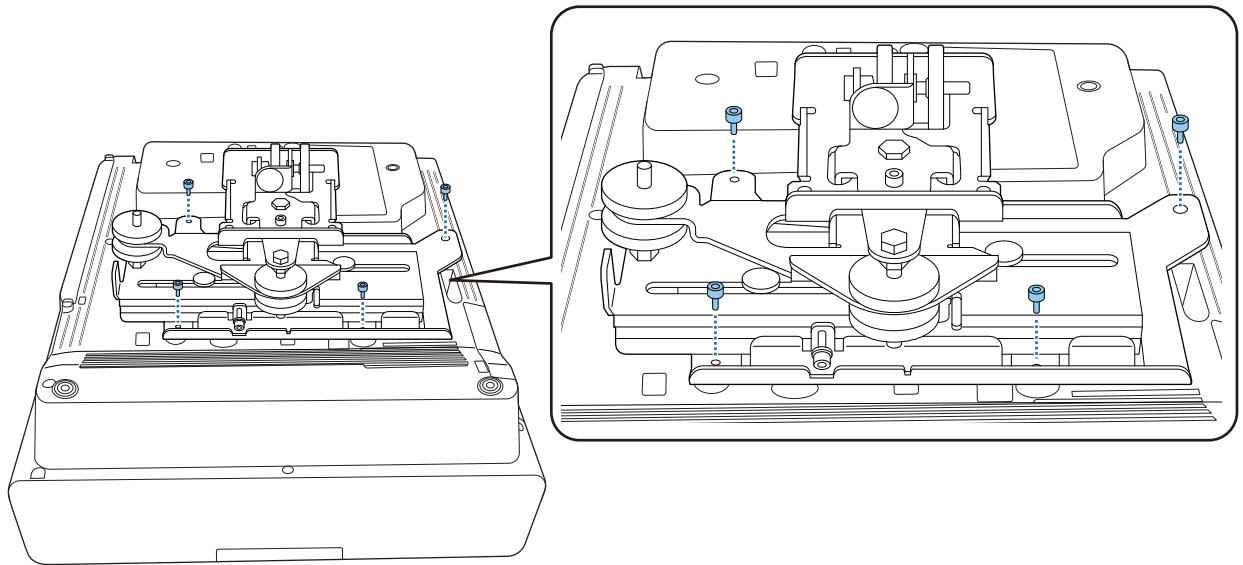
鬆開調整器上的 M4 螺栓，然後對齊每個零件上的標記



當位置正確時，請鎖緊 M4 螺栓。

2

使用隨附的 M4 x 12 公釐螺栓 (x4) 將調整器固定至投影機底座



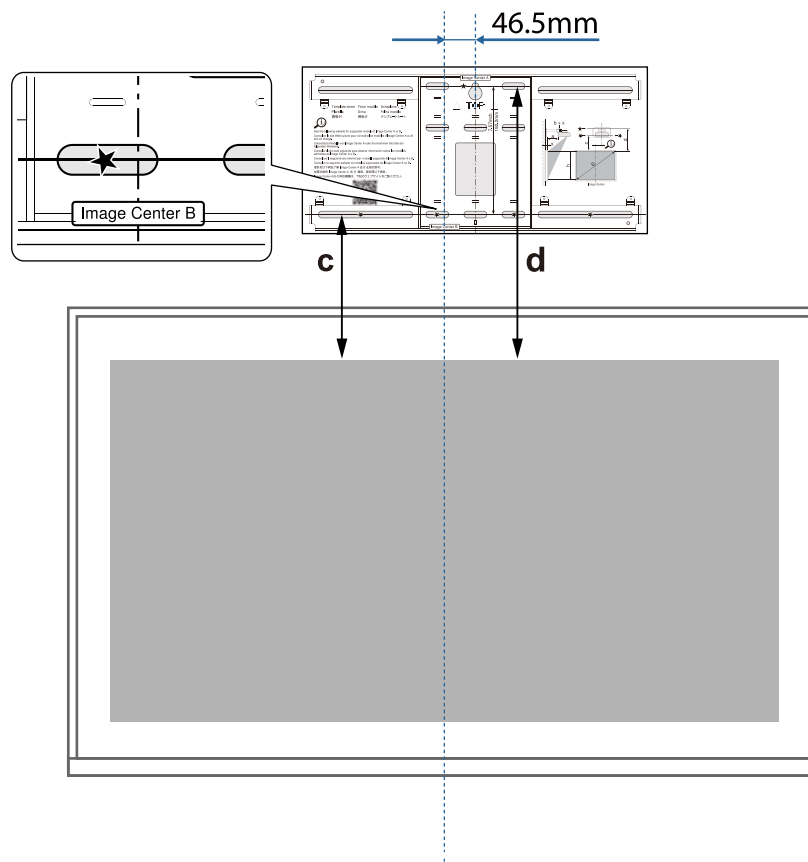
在牆上安裝掛牆板

1

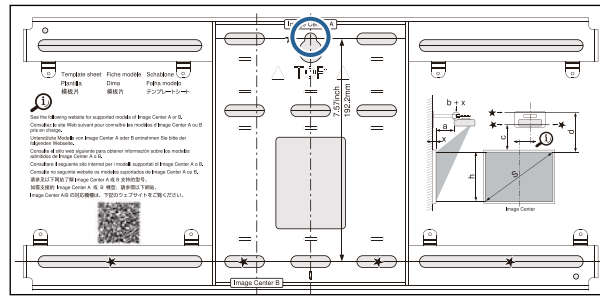
將模板片裝在牆上

根據您使用投影距離表確認的安裝位置，以安裝模板片 (第27頁)。

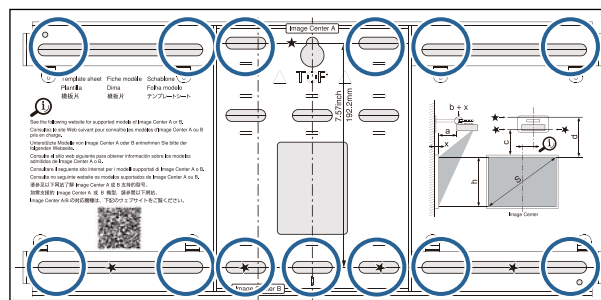
將目前投影畫面的中央位置對齊模板片上的 Image Center B。



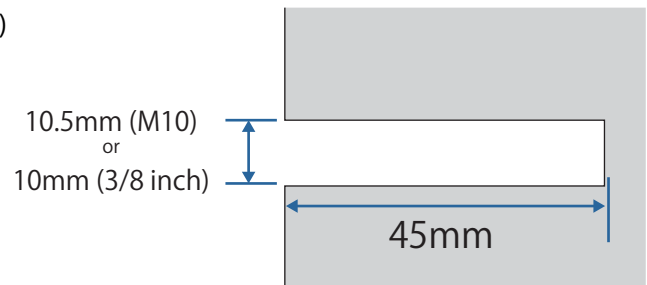
- 2** 將市售的 M10 螺絲拴進掛牆板的暫時螺絲孔位置
在牆壁與螺絲頭之間保留 6 公釐以上的間隙。



- 3** 決定掛牆板裝設孔的位置
在下圖所示的螺絲孔中，至少固定四個點，以達到最佳平衡。

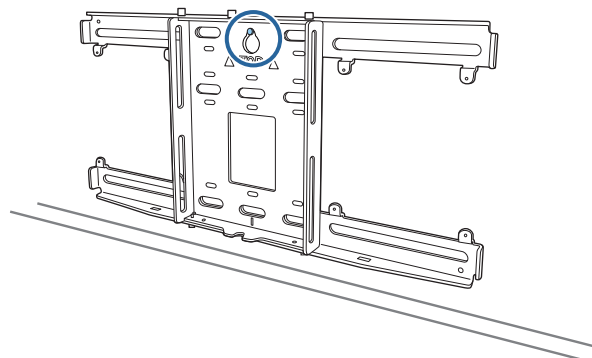


- 4** 在牆壁上鑽孔
鑽孔直徑：10.5 公釐 (M10) 或 10 公釐 (3/8 英寸)
前導孔深度：45 公釐
錨定孔深度：40 公釐

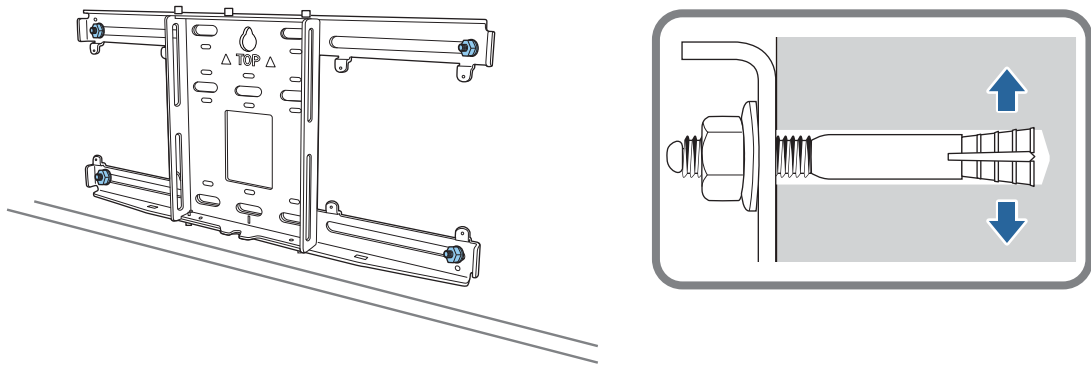


- 5** 拆下模板片

- 6** 將掛牆板放置在您於步驟 2 中，安裝的暫時 M10 螺絲上

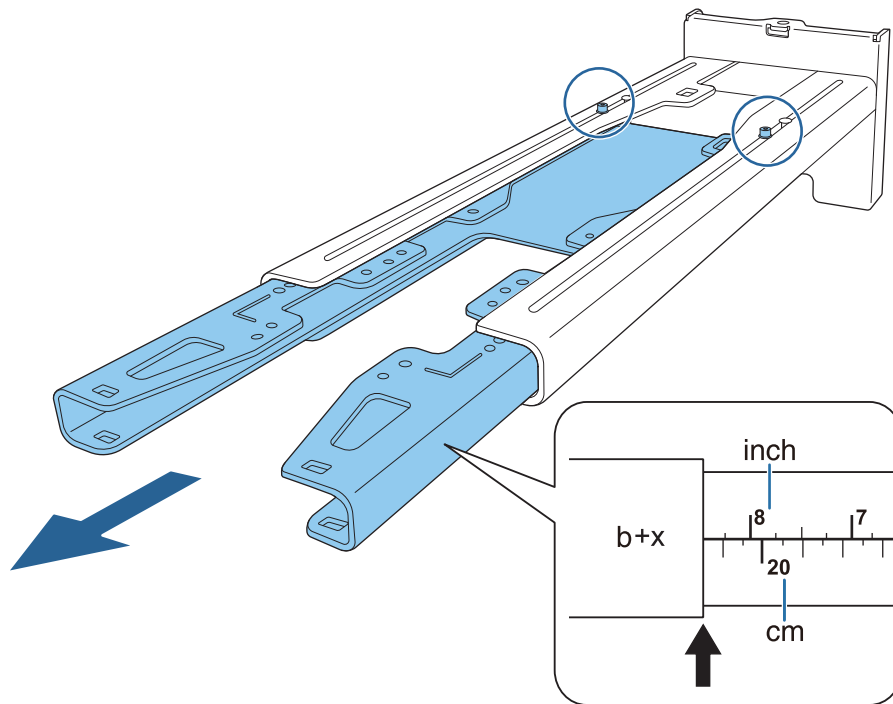


7 使用 M10 或 3/8 吋 x 60 公釐如錨定螺栓來將掛牆板固定至您於步驟 4 中鑽出的螺絲孔

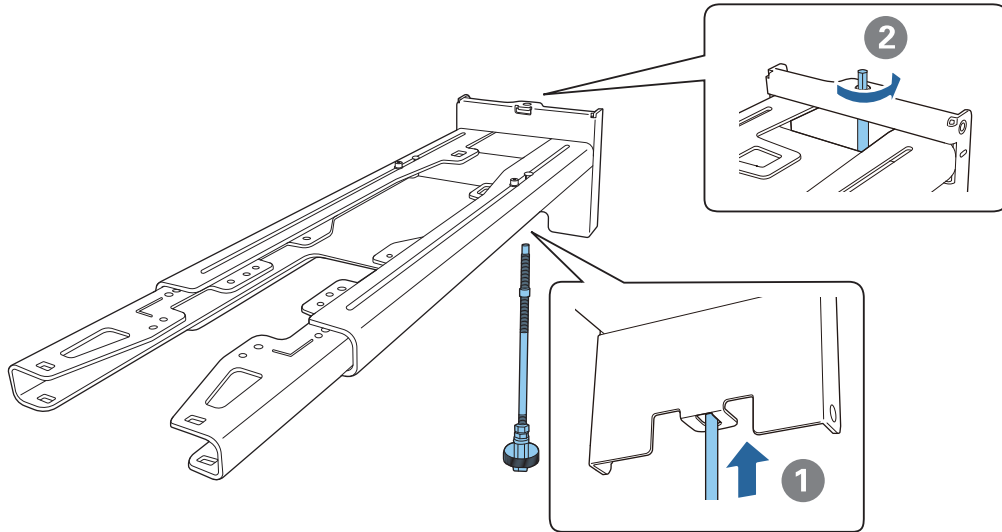


■ 將安裝支架裝在掛牆板上

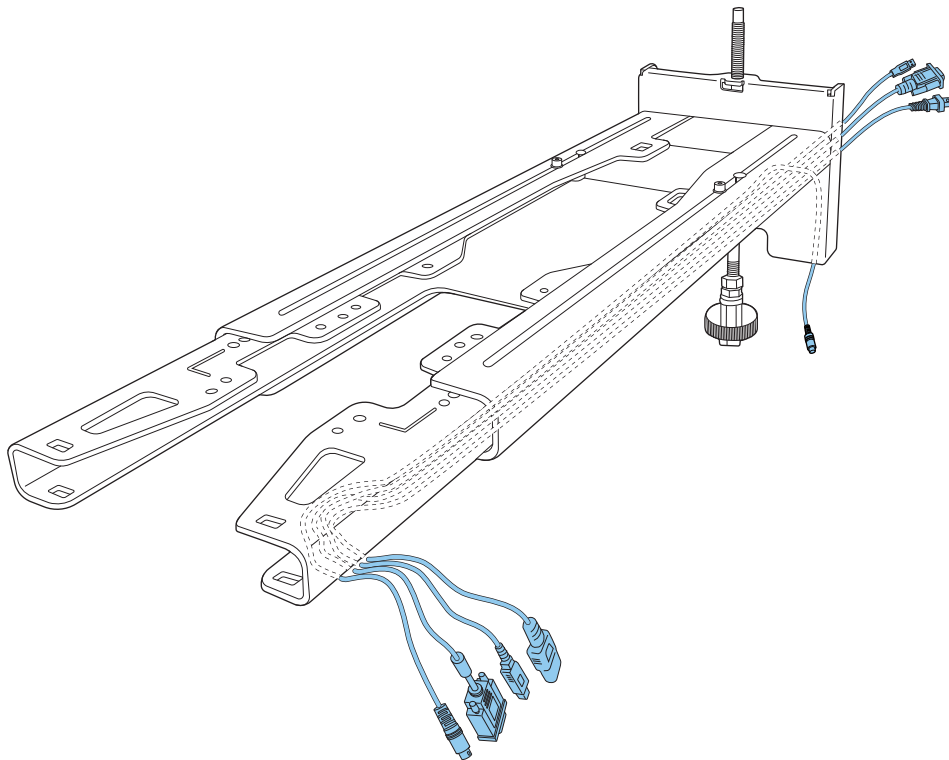
1 鬆開 M4 x 12 公釐螺栓 (x2) 並伸長安裝支架上的臂桿
將滑動組件上的刻度調整至在投影距離表中為 (b) 確認的合計距離值 (第27頁) 與投影表面 (x) 的厚度。



2 將六角軸插入安裝支架



3 將所需的纜線穿過安裝支架



 警告

請勿將剩餘的纜線掛吊在安裝支架的上面。這樣會導致掉落而造成意外。



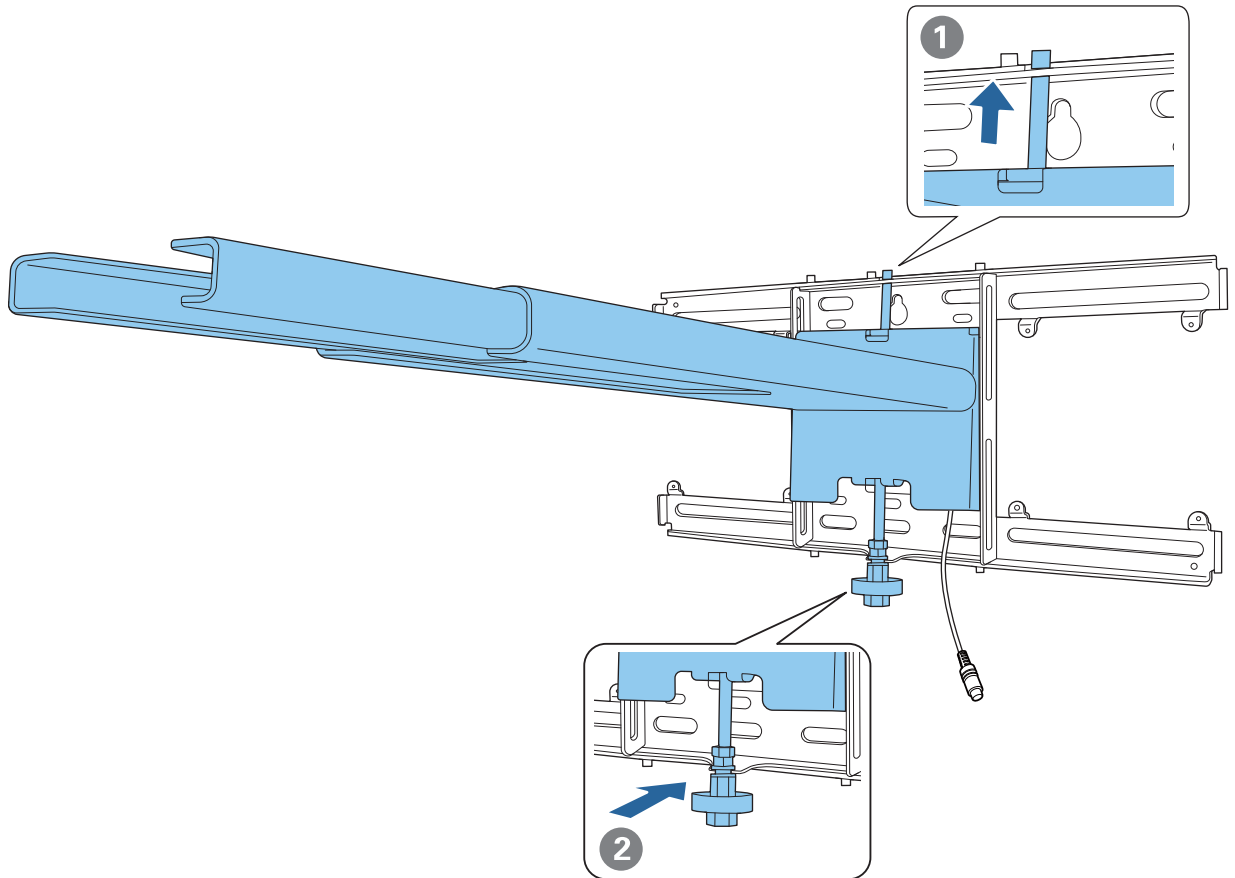
下列連接埠的繞線應可使其從安裝支架的下半部出來，而非穿過牆壁。

- 用於連接至觸控裝置的纜線
- 用於連接至如迷你 PC 等周邊裝置的纜線

4

將安裝支架裝在掛牆板上

插入六角軸，直到尖端稍微從掛牆板頂部伸出，且另一端連接至掛牆板的底部。



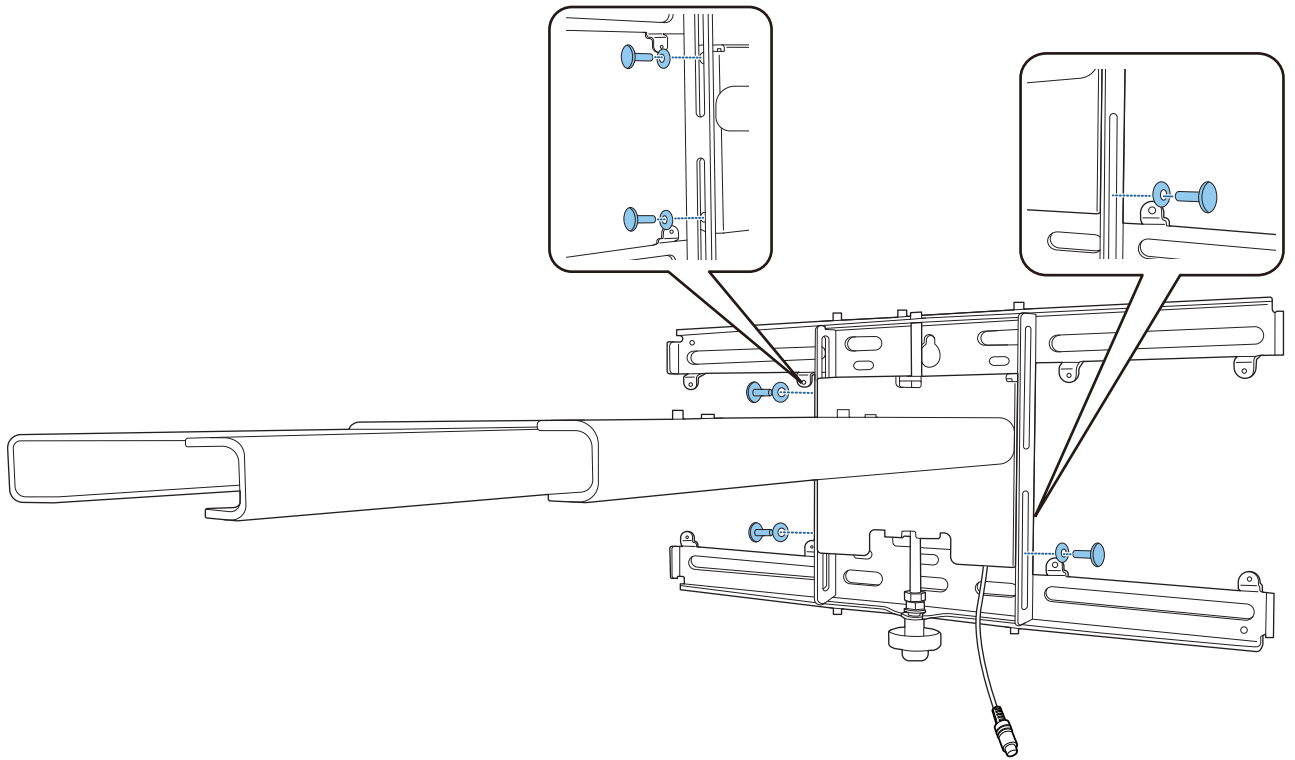
 **注意**

務必要小心，切勿讓纜線卡在安裝支架與掛牆板之間。

5

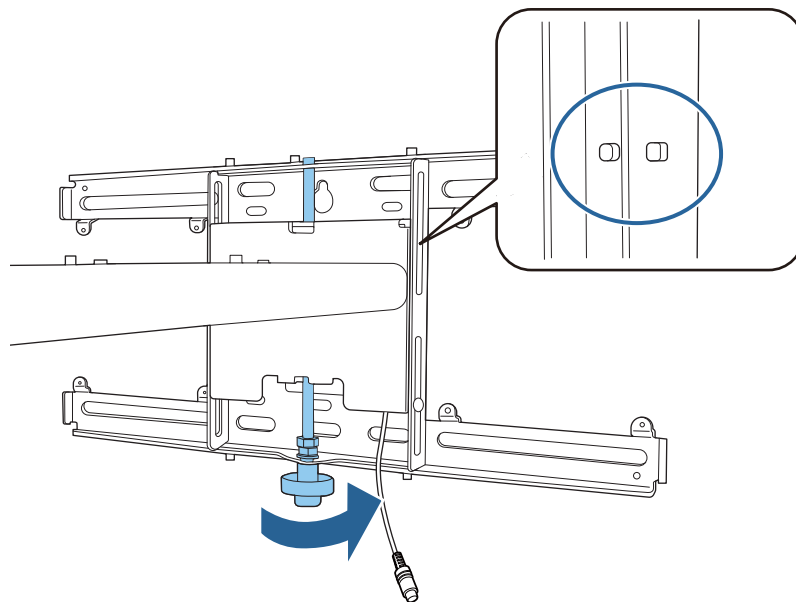
暫時固定安裝支架

使用隨附的 M6 螺絲固定三點 (x3)。

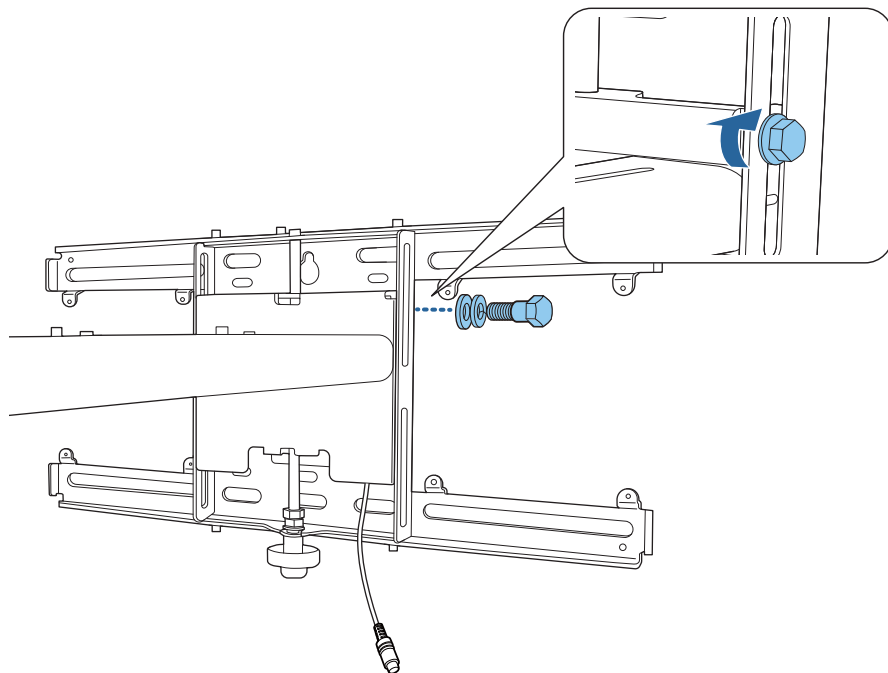


6

使用 17 mm 棘輪扳手轉動六角軸的底部，對齊掛牆板和安裝支架上的標記



7 鎖緊 M6 螺栓 (x1) 以固定安裝支架

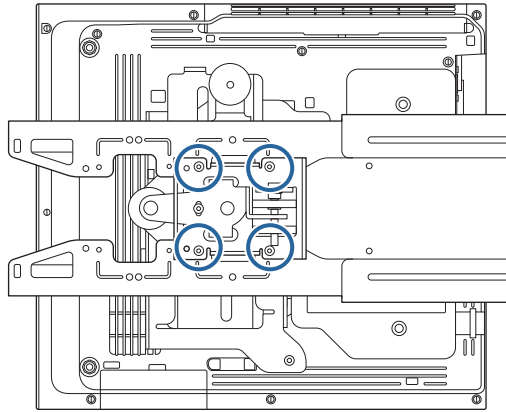


■ 將調整器安裝至安裝支架

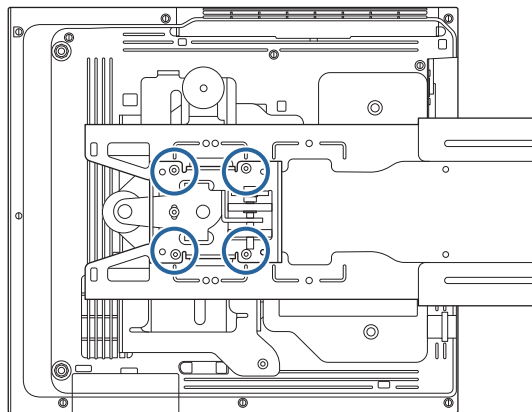
1 檢查調整器的安裝位置

安裝位置於安裝支架上標示。根據您想要投影的畫面大小，於合適的位置上安裝。

- 當投影影像小於 90 英寸時：將裝置安裝在標示 ○ 標記的位置。

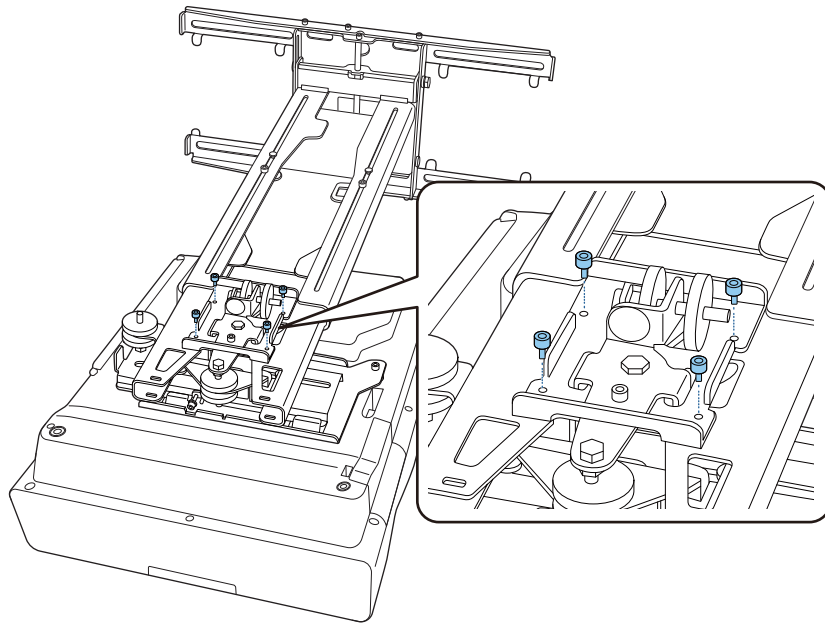


- 投影影像為 90 英寸以上時：將裝置安裝在標示 ○○ 標記的位置。



2

使用隨附的 M4 x 12 公釐螺栓 (x4) 將調整器安裝至安裝支架



3

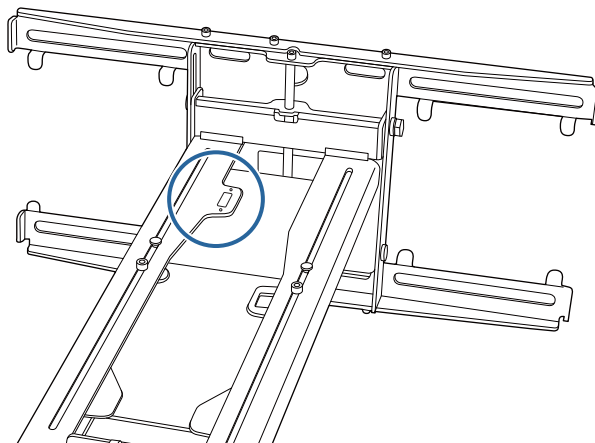
將纜線連接至投影機

最後連接電源線。

■ 安裝周邊裝置

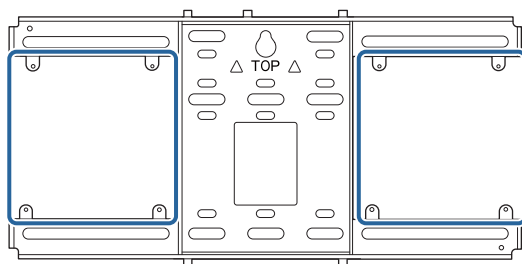
安裝切換器或調諧器

使用市售的 M4 螺絲，將切換器或調諧器固定於如下圖所示的螺絲孔。



安裝迷你 PC 或電視棒

將迷你 PC 或電視棒安裝至迷你 PC 安裝板，並固定至掛牆板左側或右側。



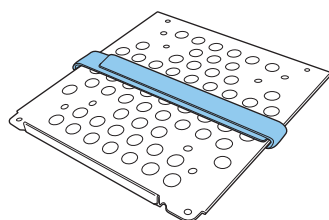
安裝至不會阻擋 PC 通風口的位置。

我們建議將 PC 安裝在通風口在頂部，進氣口在底部的位置。

使用迷你 PC 皮帶固定時

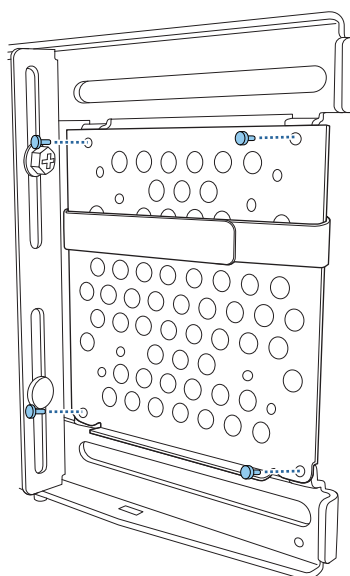
1

將皮帶纏繞在迷你 PC 安裝板上



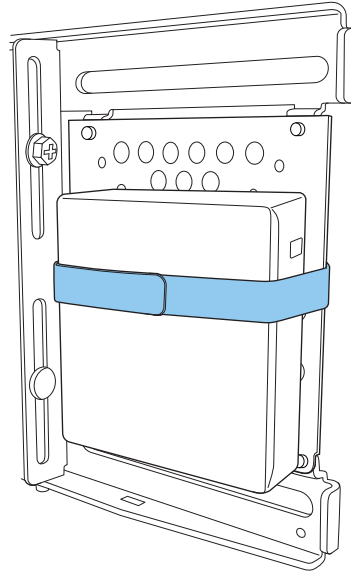
2

使用隨附的 M3 x 6 mm 螺絲 (x4) 將迷你 PC 安裝板固定至掛牆板。



3

將 PC 放置在迷你 PC 安裝板的下緣，然後使用皮帶固定

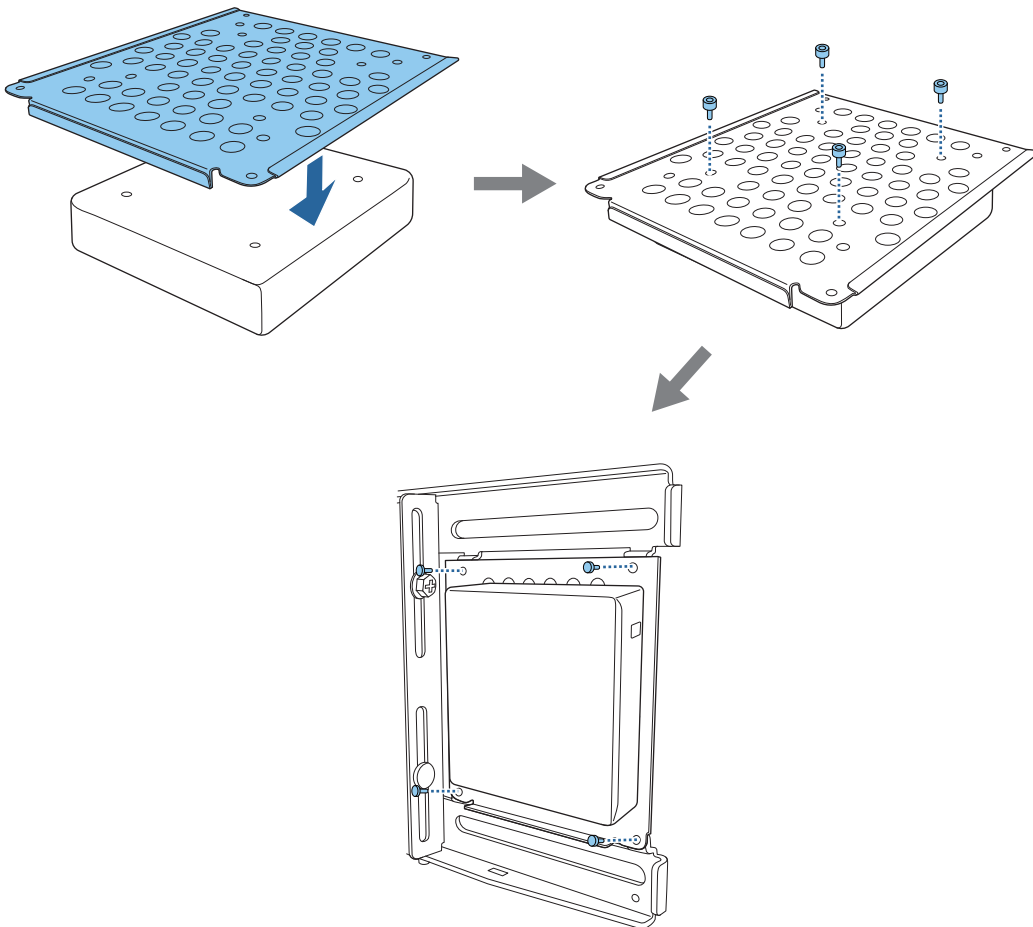


使用螺絲固定時

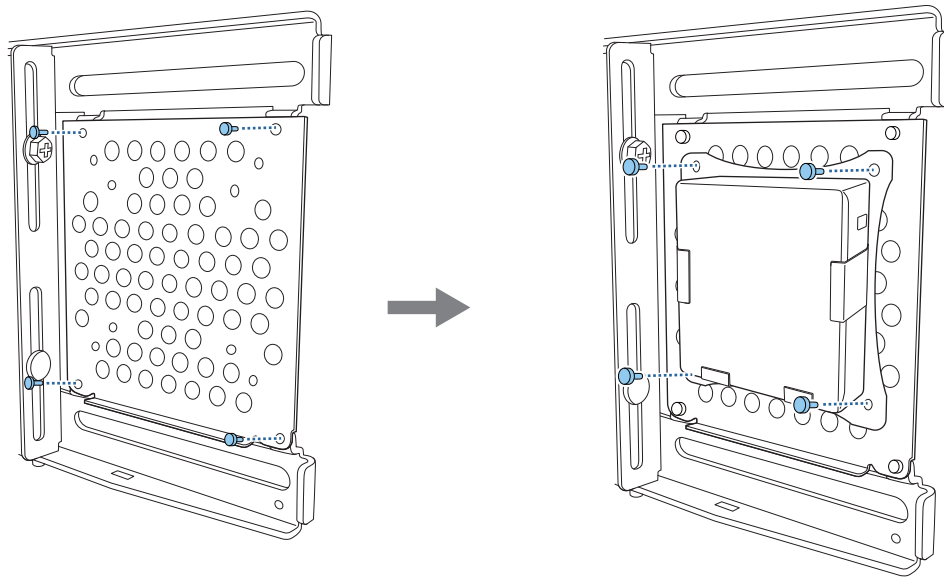
視迷你 PC 的形狀與螺絲孔的方向而定，零件的安裝順序不盡相同。務必事先查看安裝說明書。

安裝範例

- 使用隨附的 M3 x 6 公釐螺絲 (x4) 將已安裝 PC 的迷你 PC 安裝板固定至掛牆板。



- 使用隨附的 M3 x 6 mm 螺絲 (x4) 將迷你 PC 安裝板固定至掛牆板，然後安裝 PC。



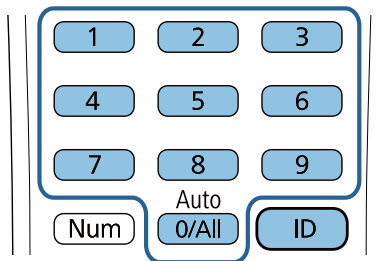
調整投影影像的位置

您可以使用下列任一種方法來調整投影影像的位置。



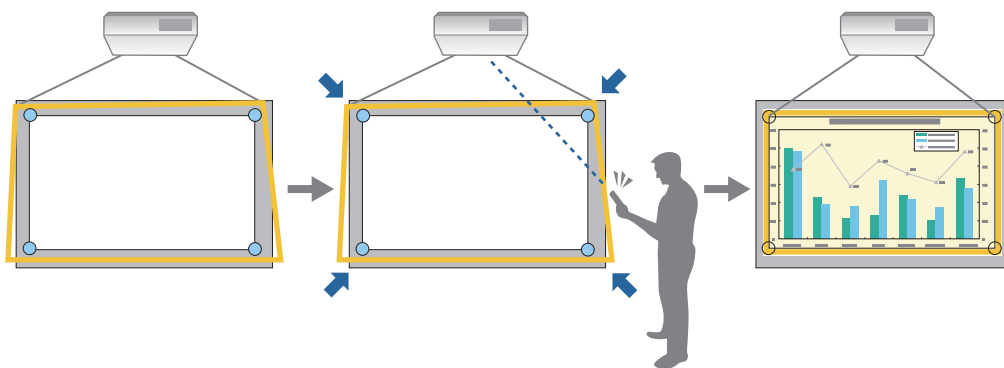
雖然多台投影機安裝於同一室內，但我們建議您設定投影機 ID，以免出現遙控器干擾的現象。開啟投影機並在 **安裝 > 投影機ID** 中設定投影機的 ID 代號。

當您想要操作特定投影機時，請按住遙控器上的 [ID] 按鈕，然後按下代號跟投影機 ID 相同的按鈕。



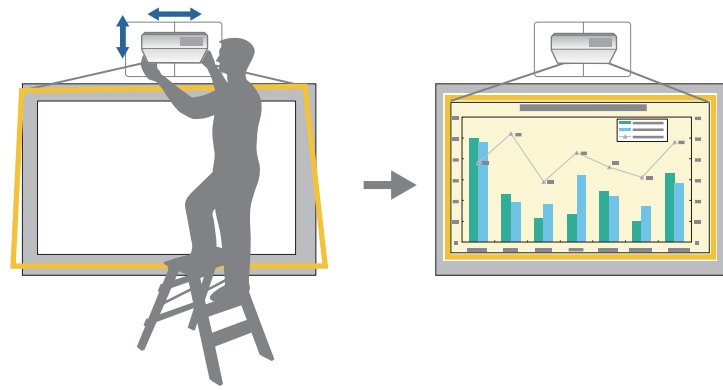
- 自動螢幕調整 (第57頁)

請將角落標記黏貼於投影位置的四個角落，以自動調整影像位置。當您想要進行特定位置的約略調整時，此做法相當實用。



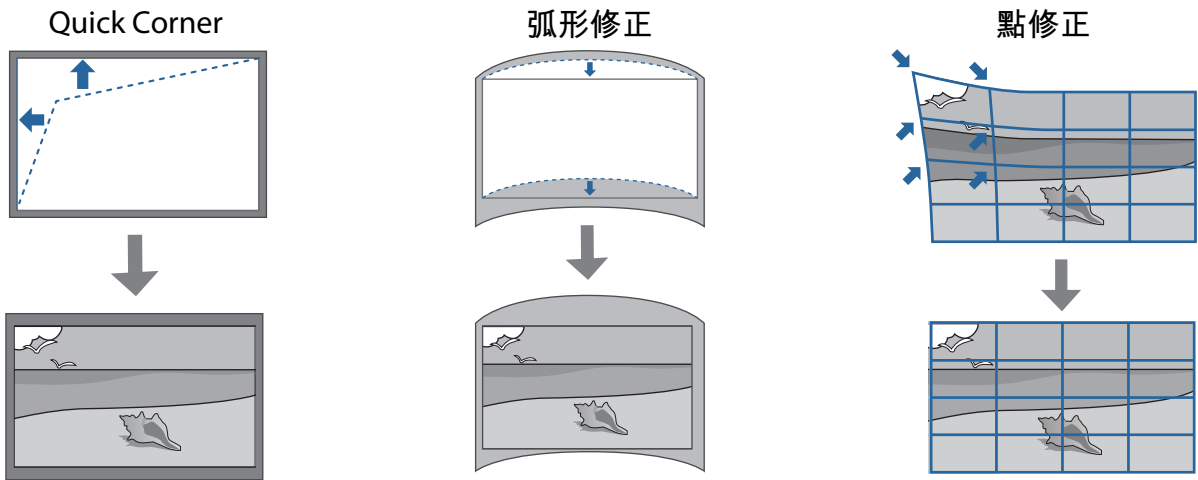
- 使用 安裝支架安裝指南 (第61頁) 進行調整

根據顯示的指引畫面，手動調整安裝支架的位置。當您想要進行投影位置的微調，同時保有影像品質時，此做法相當實用。



• 使用投影機選單調整 (第64頁)

選擇您想要調整的區域，並手動修正影像。當您想要在使用指引畫面進行細節調整後，再對投影位置進行微調時，此做法相當實用。



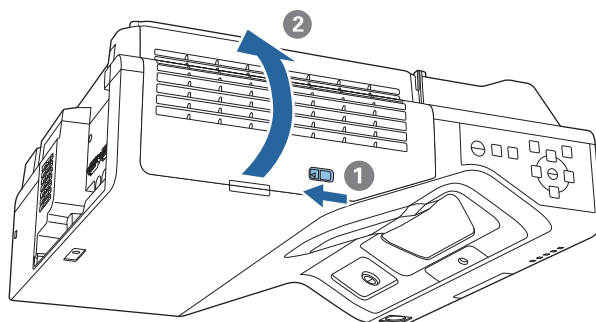
- 開啟投影機後，影像會呈現不穩定狀態。開始投影後，請等待至少 30 分鐘，然後再調整影像。
- 在接近實際預期使用環境的室溫下安裝及調整投影機。如果溫度出現變化，影像位置可能偏移或互動筆準確度可能降低。
- 使用批次設定功能來設定多部投影機時，請先執行批次設定，再調整投影影像。
- 我們建議安裝支架進行細節位置調整，以在您需要維持影像品質時調整影像。

■ 調整前的準備工作

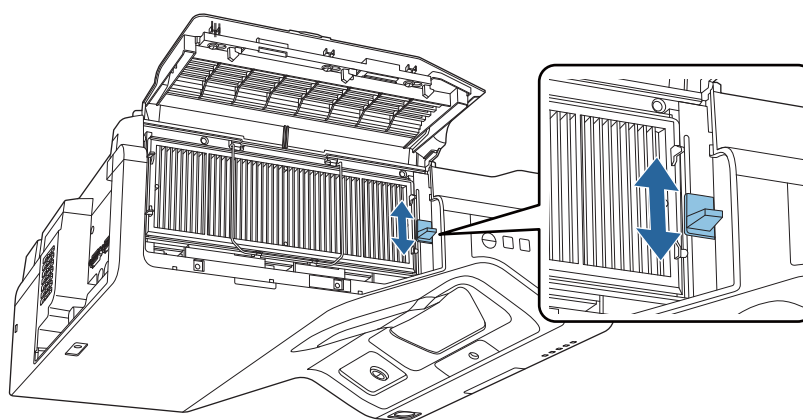
1

按下遙控器或操作面板上的 [⏻] 按鈕開啟投影機

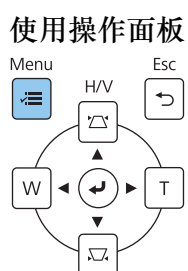
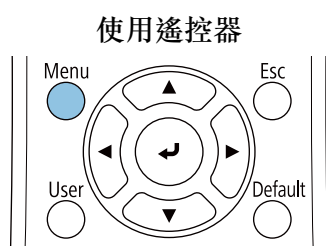
2 打開投影機側面的空氣濾網蓋



3 使用調焦桿來執行約略的影像聚焦



4 按下 [Menu] 按鈕



5

從 **安裝** 選單選擇 **屏幕類型**，以設定投影影像的長寬比



6

視需要變更長寬比

從連接的裝置投影影像，然後按下遙控器上的[Aspect]按鈕。

每次按下按鈕，您就會看到螢幕上的外觀名稱，長寬比也會跟著改變。



連接的裝置沒有投影任何影像時，長寬比不會改變。

自動螢幕調整

請將角落標記黏貼於投影位置的四個角落，以自動調整影像位置。

自動螢幕調整 可在下列條件下正確運作。

- 投影尺寸：100 吋以下
- 投影方向：在 1° 向上、向下、向左或向右

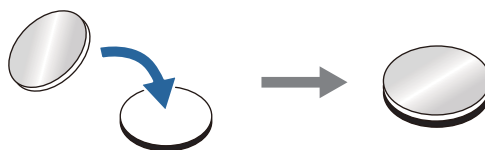


- 視投影畫面的表面而定，自動螢幕調整 可能不會正確運作。需要達成下列條件，才能進行 自動螢幕調整。
 - 平坦的投影表面
 - 投影表面上無圖案、灰塵或阻礙物
- 進行自動螢幕調整前，請先設定屏幕類型。如果您在進行 自動螢幕調整 前變更屏幕類型，將會重設調整。

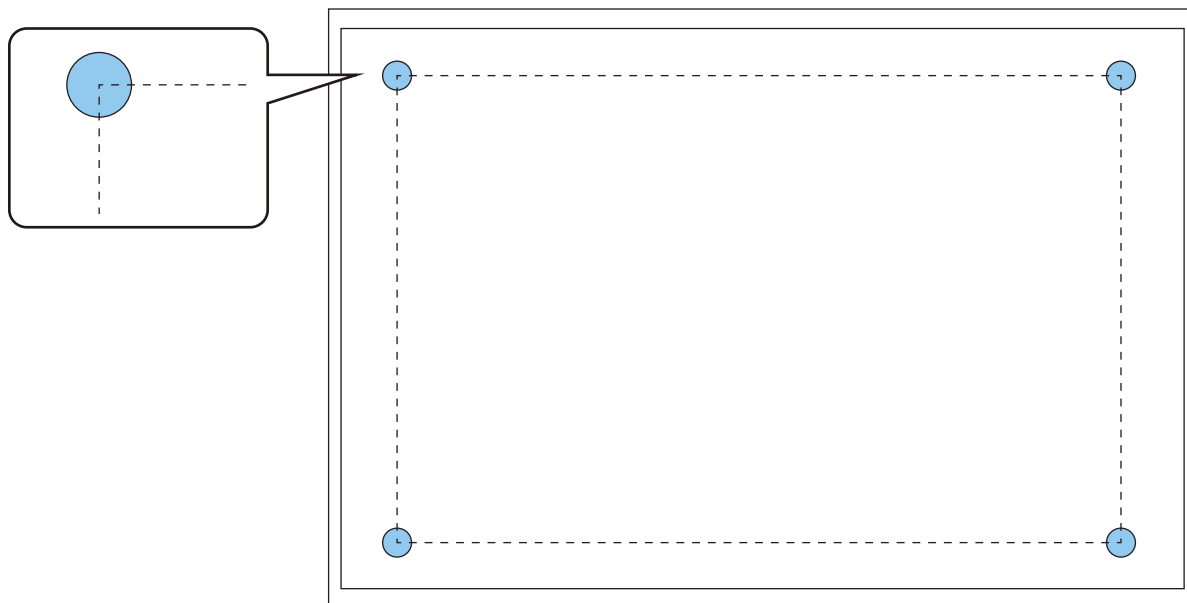
1 請將角落標記放置於您想要投影之位置的四個角落



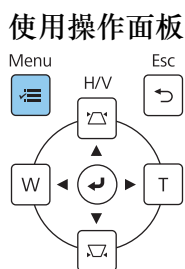
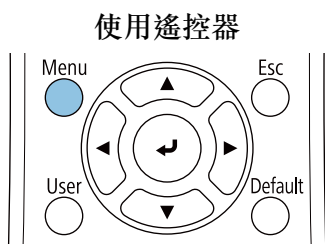
- 無法再次放置角落標記。我們建議事先標示您想要放置標記的位置。
- 如果您想要重複裝回標記，請將標記黏貼在隨附的磁膠片上。



請放置標記，使投影位置的角落與角落標記的中心重疊。



2 按下 [Menu] 按鈕

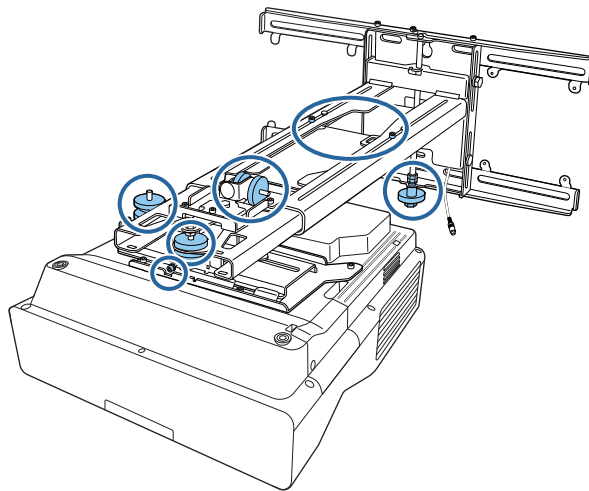


3 從安裝選單選擇自動螢幕調整

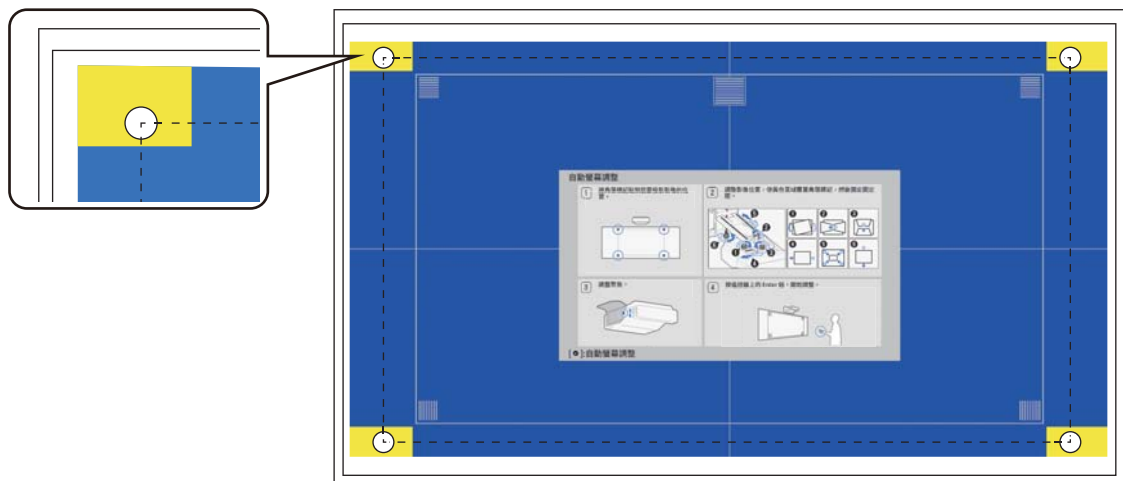
常用項目	安裝
影像	固定式安裝 關閉
訊號 I/O	測試圖樣
安裝	安裝支架安裝指南
顯示	垂直安裝 否
操作	投影方式 前/倒轉
管理	自動螢幕調整
網路	幾何修正 點修正
互動筆/觸控	數位變焦
互動式	連接 ELPCB02 關閉
記憶	觸控裝置
ECO	遙控接收器 關閉
初始/所有設定	投影機ID 關閉
	螢幕類型 16:9
	高海拔模式 關閉
	重設安裝設定
	顯示
	圖案顯示

您會看見自動螢幕調整的指引畫面。

4 鬆開所有調節輪與調節螺絲

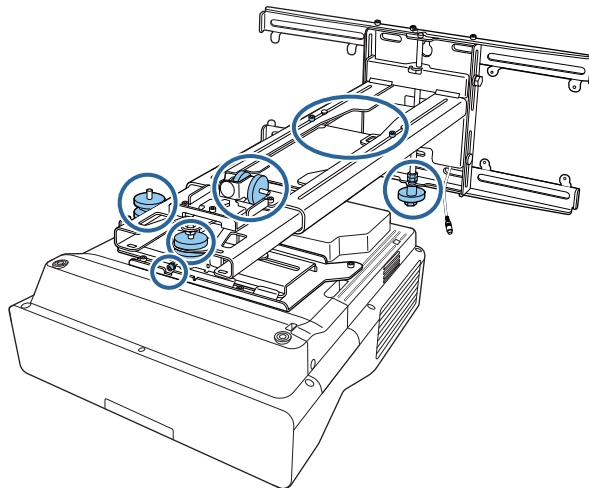


5 移動投影機，以調整影像位置，使在指引畫面四個角落的黃色區域與角落標記重疊。請確保所有角落標記均在黃色區域內。



6

當您決定位置時，請鎖緊您在步驟 4 中鬆開的所有調節輪與調節螺絲

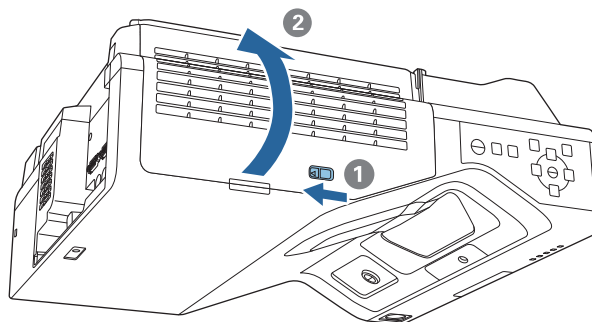


警告

牢固地鎖緊所有螺栓及螺絲。否則，本產品可能會掉落而導致人員受傷或財物損失。

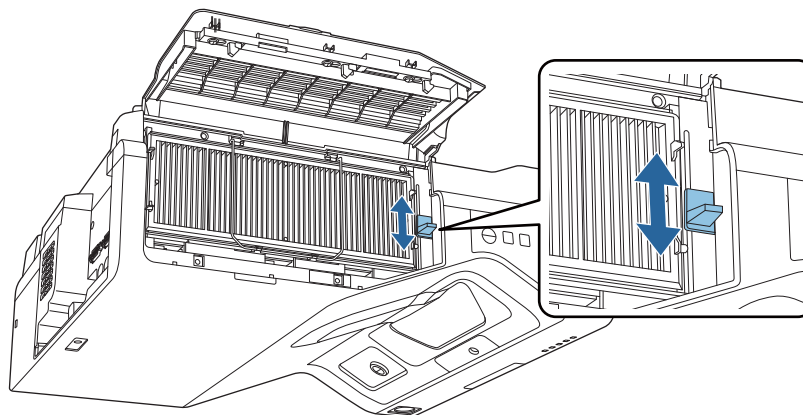
7

打開投影機側面的空氣濾網蓋



8

使用調焦桿來執行約略的影像聚焦



9

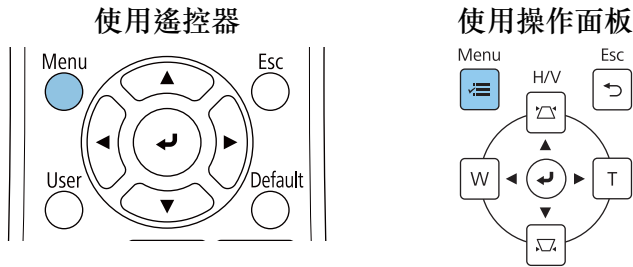
按下 [Enter] 按鈕以開始自動調整

自動調整完成時，請使用 Quick Corner (第66頁) 進行進一步的調整。使用弧形修正或點修正讓影像回到執行自動修正前的狀態。

■ 使用 安裝支架安裝指南 進行細節調整

使用指引畫面調整影像位置。

1 按下 [Menu] 按鈕

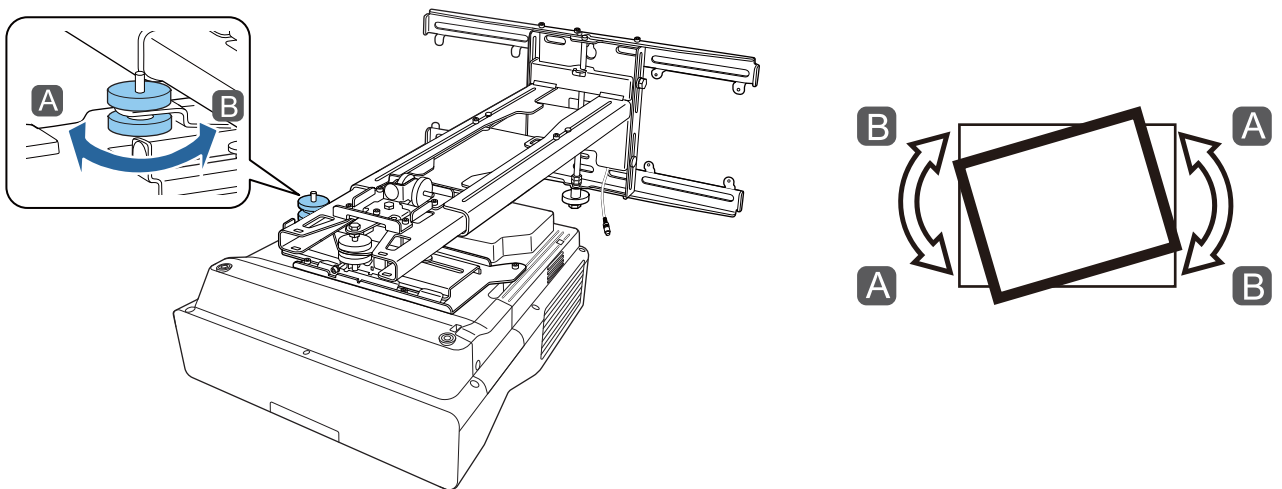


2 從 安裝 選單選擇 安裝支架安裝指南

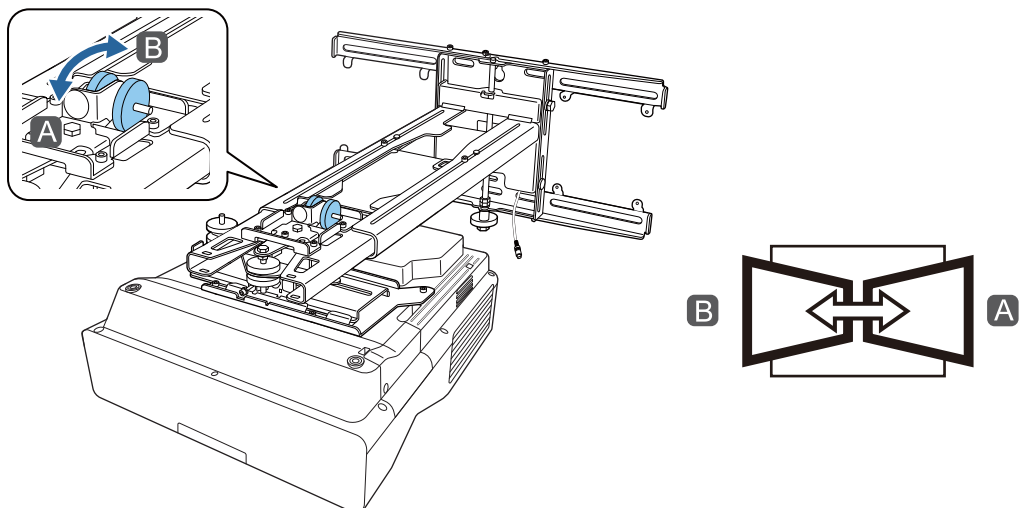
常用項目	安裝	
影像	固定式安裝	關閉
訊號 I/O	測試圖樣	
安裝	安裝支架安裝指南	
顯示	垂直安裝	否
操作	投影方式	前/倒轉
管理	自動螢幕調整	
網路	幾何修正	點修正
互動筆/觸控	數位變焦	▼
互動式	連接 ELPCB02	關閉
記憶	觸控裝置	
ECO	遙控接收器	關閉
初始/所有設定	投影機ID	關閉
	螢幕類型	16:9 ▼
	高海拔模式	關閉
	重設安裝設定	
	顯示	
	圖案顯示	

您會看見指引畫面。

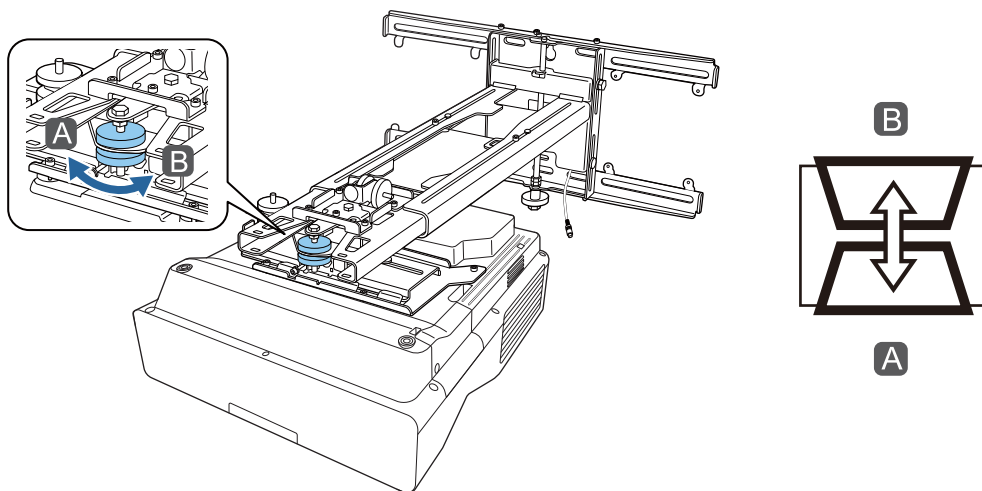
3 依安裝說明書轉動調節輪 ① 以調整水平滾動



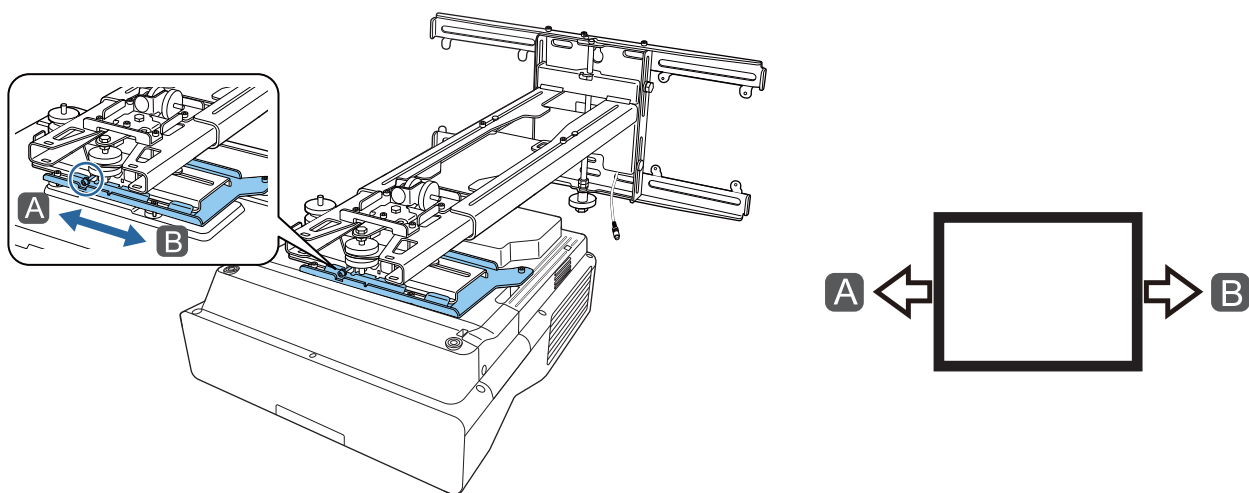
4 依安裝說明書轉動調節輪 ② 以調整水平旋轉



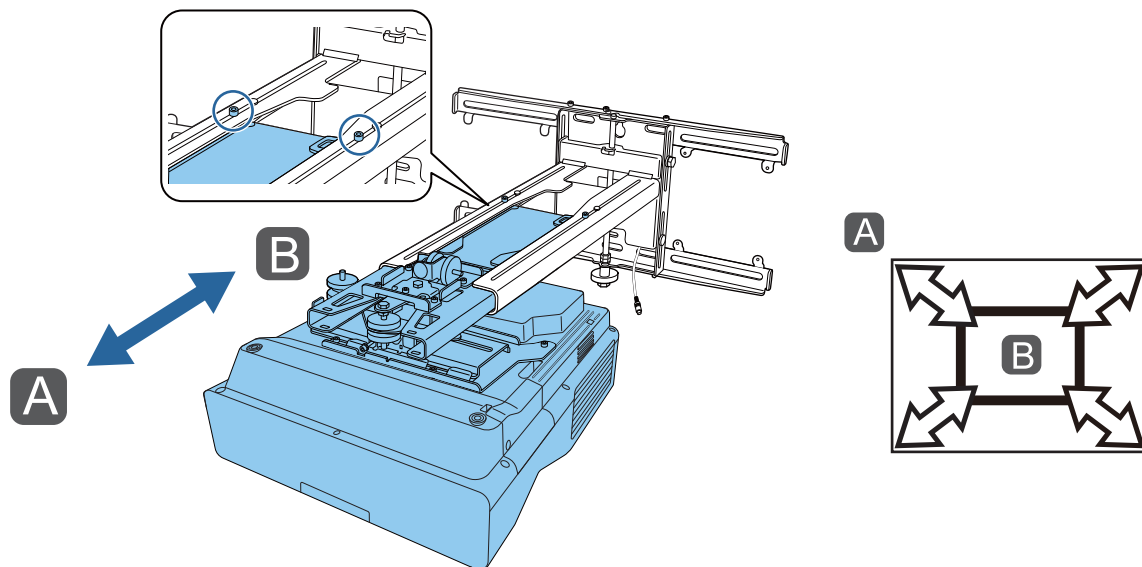
5 依安裝說明書轉動調節輪 ③ 以調整垂直傾斜



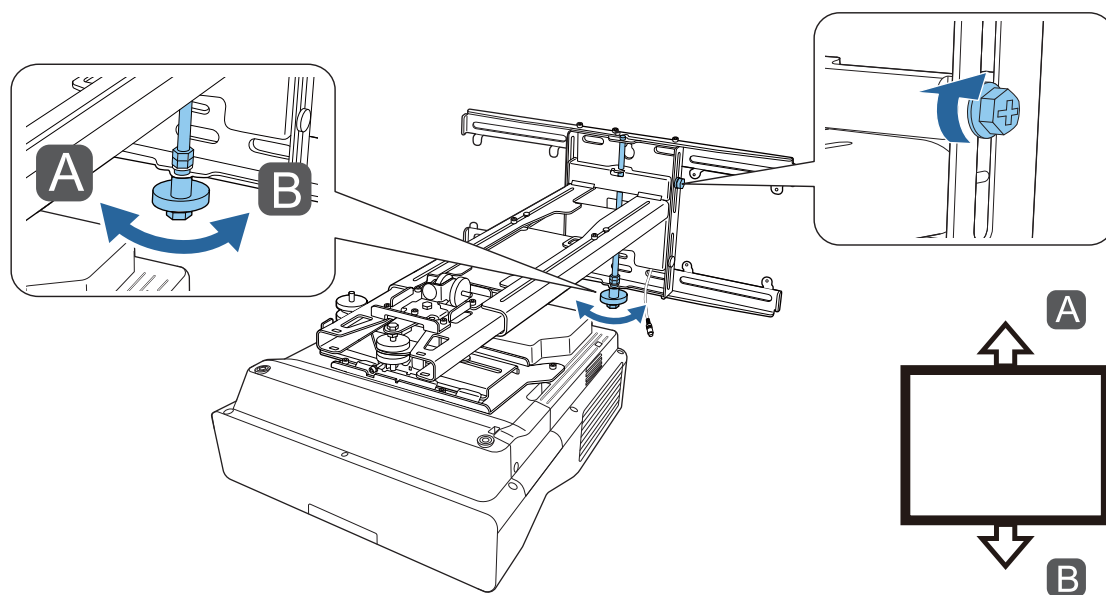
6 鬆開 M4 螺栓，然後調整水平滑動



7 鬆開 M4 螺栓(x2)，然後調整前後滑動



8 鬆開 M6 螺栓，然後調整垂直滑動

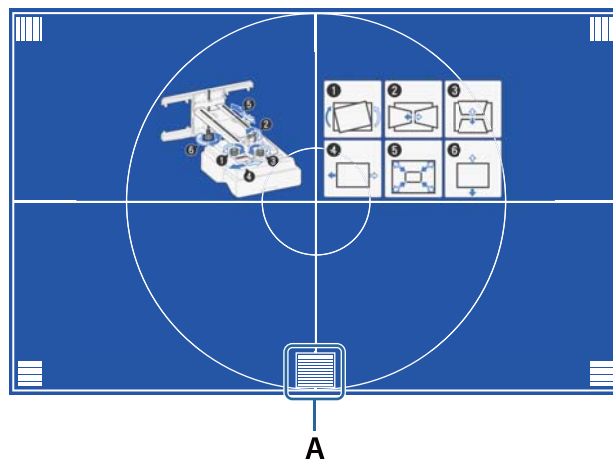


9 重新鎖緊您在步驟 3 至 8 中鬆開的螺絲與螺栓

 警告

牢固地鎖緊所有螺栓及螺絲。否則，本產品可能會掉落而導致人員受傷或財物損失。

10 調整下圖中位置 A 的聚焦



11 完成調整時，請按下遙控器或操作面板上的[Esc]按鈕離開指引畫面

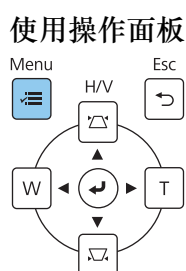
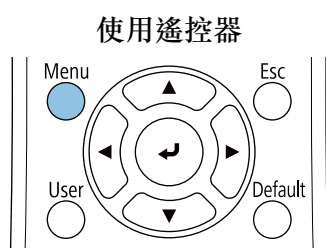
■ 使用投影機選單調整



- 您可以從 **幾何修正** 選單，將調整過的數值儲存在 **記憶** 中。
- 進行調整前，請先設定屏幕類型設定。如果您在修正後變更屏幕類型，將會重設修正。

弧形修正

1 按下 [Menu] 按鈕



2

從安裝選單選擇幾何修正

常用項目	安裝
影像	固定式安裝 關閉
訊號 I/O	測試圖樣
安裝	安裝支架安裝指南
顯示	垂直安裝 否
操作	投影方式 前/倒轉
管理	自動螢幕調整
網路	幾何修正 點修正
互動筆/觸控	數位變焦
互動式	連接 ELPCB02 關閉
記憶	觸控裝置
ECO	遙控接收器 關閉
初始/所有設定	投影機ID 關閉
	螢幕類型 16:9
	高海拔模式 關閉
	重設安裝設定
	顯示
	圖案顯示

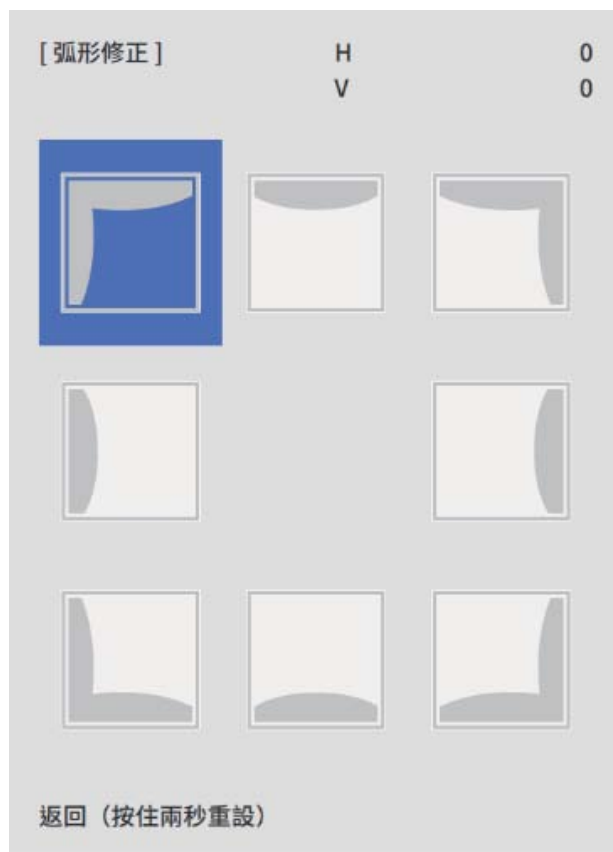
3

選擇弧形修正

[幾何修正]	返回
水平/垂直梯形修正	
Quick Corner	
✓ 弧形修正	
點修正	
記憶	

4

選擇您想修正與調整的邊



當您達到無法調整的範圍時，您會看到 **無法再移動**。訊息顯示。

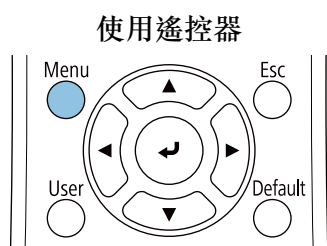
5

完成調整時，請按下遙控器或操作面板上的[Esc]按鈕完成調整

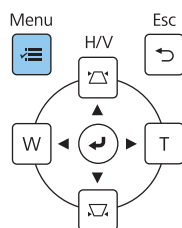
Quick Corner

1

按下 [Menu] 按鈕



使用操作面板



2

從安裝選單選擇幾何修正

常用項目	安裝
影像	固定式安裝 關閉
訊號 I/O	測試圖樣
安裝	安裝支架安裝指南
顯示	垂直安裝 否
操作	投影方式 前/倒轉
管理	自動螢幕調整
網路	幾何修正 點修正
互動筆/觸控	數位變焦
互動式	連接 ELPCB02 關閉
記憶	觸控裝置
ECO	遙控接收器 關閉
初始/所有設定	投影機ID 關閉
	螢幕類型 16:9
	高海拔模式 關閉
	重設安裝設定
	顯示
	圖案顯示

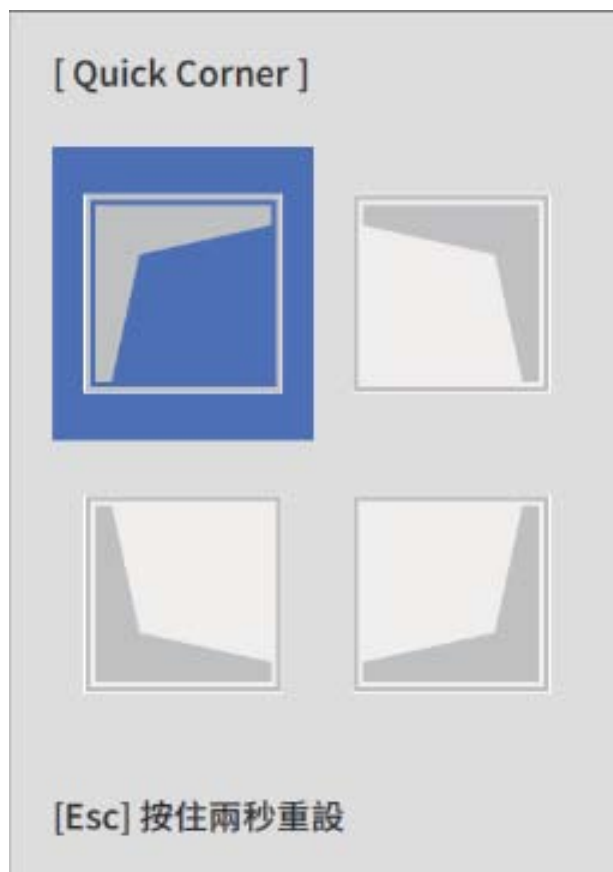
3

選擇 Quick Corner

[幾何修正]	返回
水平/垂直梯形修正	
✓ Quick Corner	
弧形修正	
點修正	
記憶	

4

選擇您想修正與調整的邊



當您達到無法調整的範圍時，您會看到 **無法再移動**。訊息顯示。



調整邊時，請按下遙控器上的按鈕 [1]、[3]、[7] 及 [9]，選擇您要調整的邊。

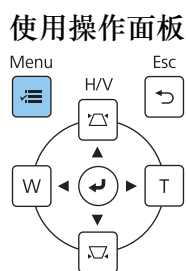
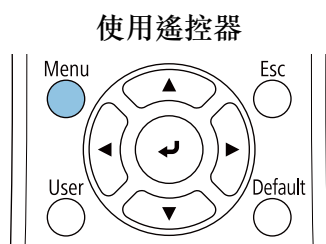
5

完成調整時，請按下遙控器或操作面板上的[Esc]按鈕完成調整

點修正

1

按下 [Menu] 按鈕



2

從安裝選單選擇幾何修正

常用項目	安裝
影像	固定式安裝 關閉
訊號 I/O	測試圖樣
安裝	安裝支架安裝指南
顯示	垂直安裝 否
操作	投影方式 前/倒轉
管理	自動螢幕調整
網路	幾何修正 點修正
互動筆/觸控	數位變焦
互動式	連接 ELPCB02 關閉
記憶	觸控裝置
ECO	遙控接收器 關閉
初始/所有設定	投影機ID 關閉
	螢幕類型 16:9
	高海拔模式 關閉
	重設安裝設定
	顯示
	圖案顯示

3

選擇點修正

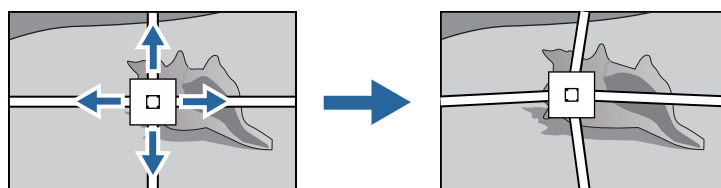
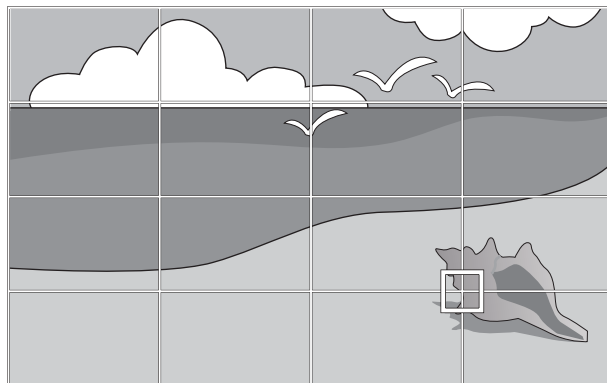
[幾何修正]	返回
水平/垂直梯形修正	
Quick Corner	
弧形修正	
✓ 點修正	
記憶	

4

選擇點修正 然後選擇網格編號

[點修正]	返回
3x3	
5x5	
✓ 9x9	
17x17	

5 選擇您想修正的點，並進行調整

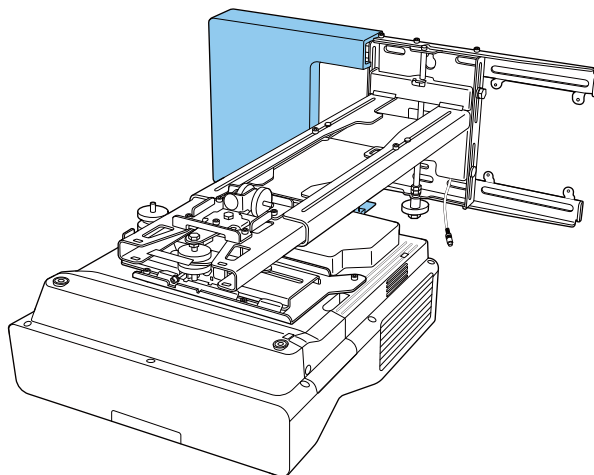


如果難以看見網格，請使用 **圖案顏色** 以變更網格顏色。

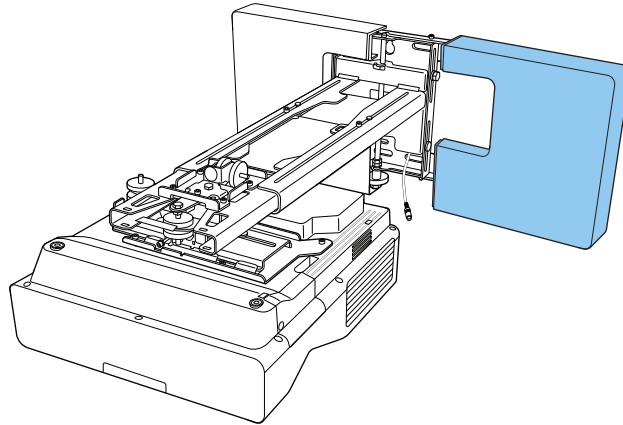
6 完成調整時，請按下遙控器或操作面板上的[Esc]按鈕完成調整

安裝護蓋

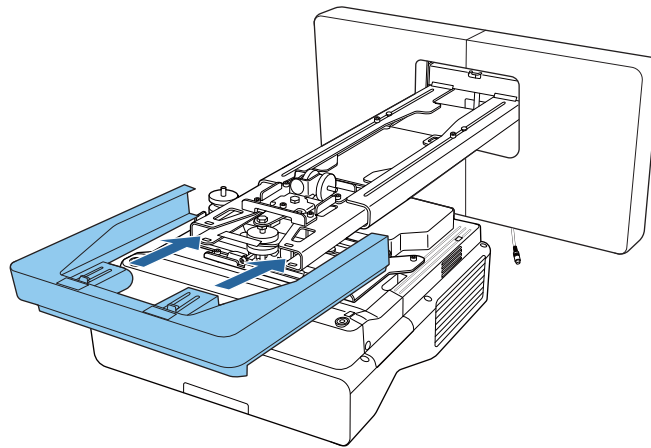
1 裝上左掛牆板蓋



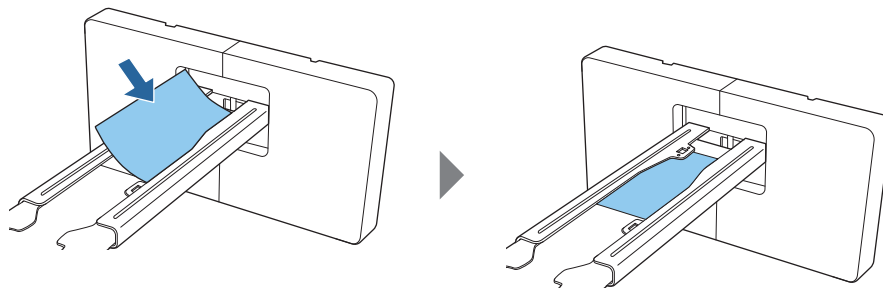
2 裝上右掛牆板蓋



3 將末端護套裝配在安裝支架上



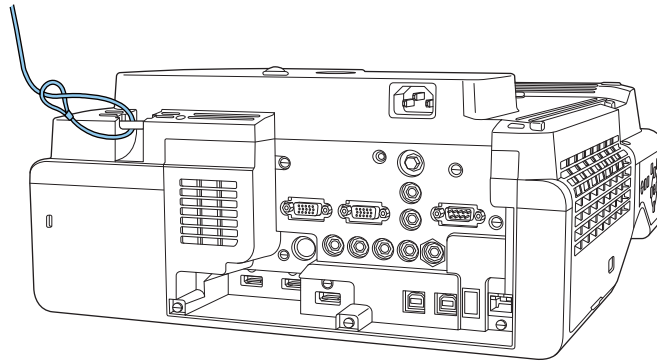
如果您擔心臂桿上的溝槽，請黏貼隨附的遮蔽貼紙。



安裝安全纜線

視需要執行下列安全性措施之一。

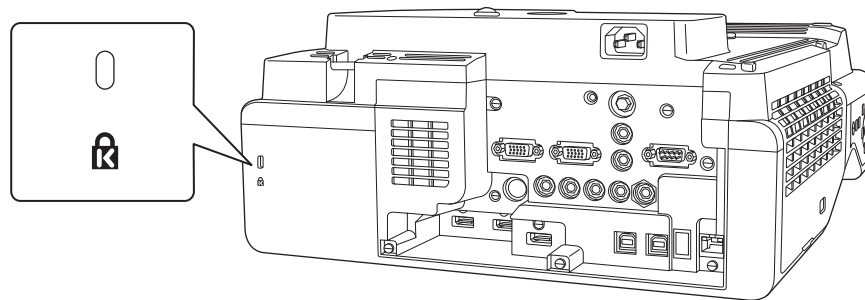
- 安裝市售的防盜線鎖
將防盜線鎖穿過投影機及安裝支架上的安全纜線安裝點。








- 安裝 Kensington 的安全纜線

本產品上的安全插槽相容於 Kensington 所製造的 Microsaver Security System。如需 Microsaver Security System 的詳細資訊，請參閱下列說明。

<http://www.kensington.com/>



筆座的注意事項

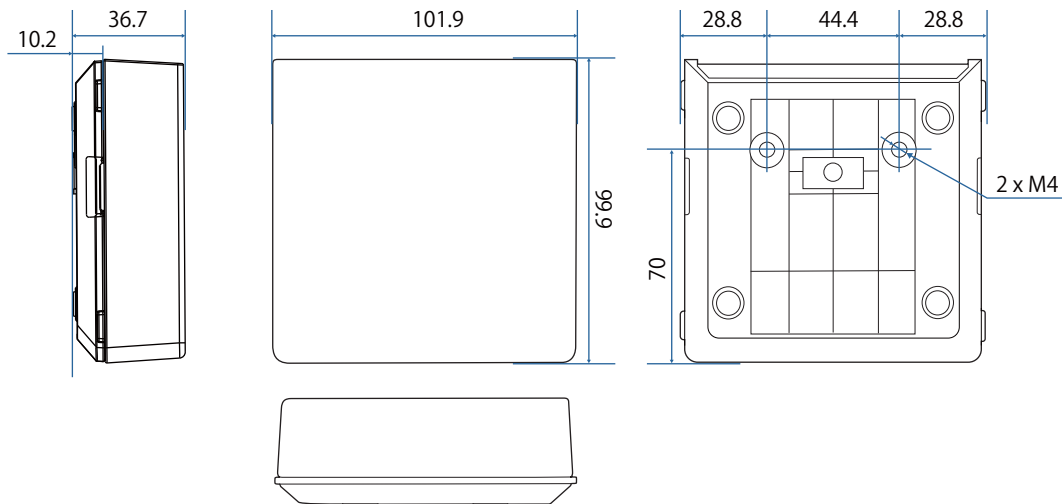
 警告	
若您正在使用心律調節器等醫療設備，請勿接近筆座。此外，使用筆座時，請確認周遭區域無人使用心律調節器等醫療設備。 裝置內的強力磁鐵會產生電磁波干擾，此可能導致醫療設備故障。	
 注意	
請勿在磁性儲存媒體 (如磁卡) 或精密電子裝置 (如電腦、電子錶或手機) 附近使用筆座。 裝置內的強力磁鐵會使資料損毀或造成故障。	
筆座背面的磁鐵會對安裝面施加強大的磁力。安裝時，請小心勿在磁鐵與安裝表面之間夾傷手指或其他身體部位。	

筆座規格

項目	規格
筆座重量	約 93 克

外部尺寸

[單位：公釐]

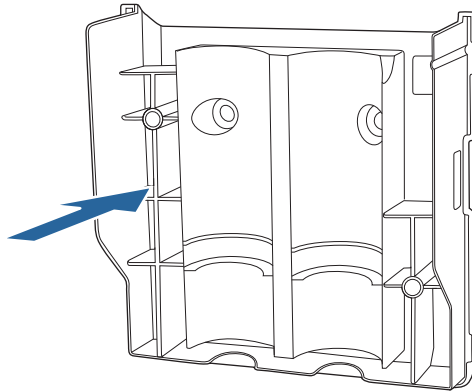


安裝筆座

請使用磁鐵或市售 M4 螺絲固定筆座。

使用磁鐵固定時

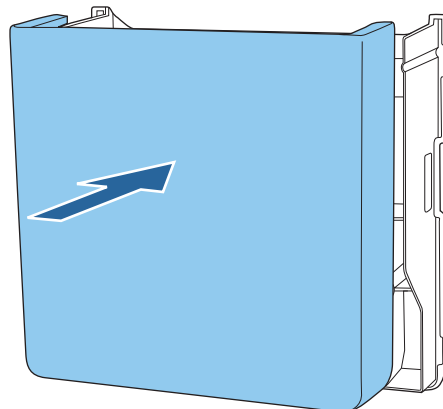
1 請檢查安裝位置且使用磁鐵固定



注意

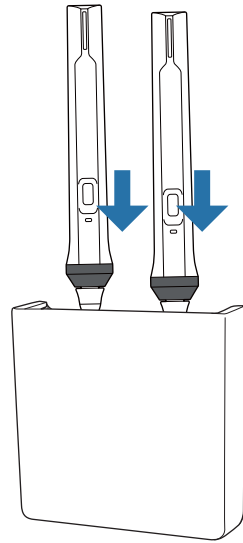
所使用的強力磁鐵可能會有夾傷手指的危險。請小心勿在磁鐵與安裝表面之間夾傷手指或其他身體部位。

2 安裝護蓋



3

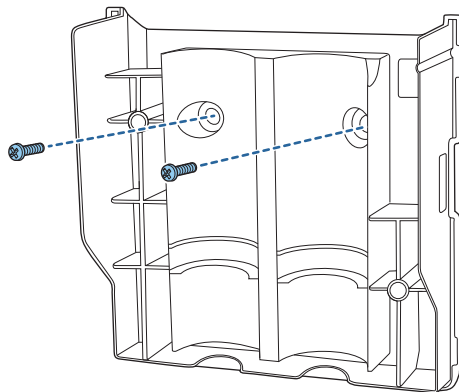
收好互動筆



使用螺絲固定時

1

檢查安裝位置，並使用市售的 M4 螺絲 (20 mm x2) 固定。

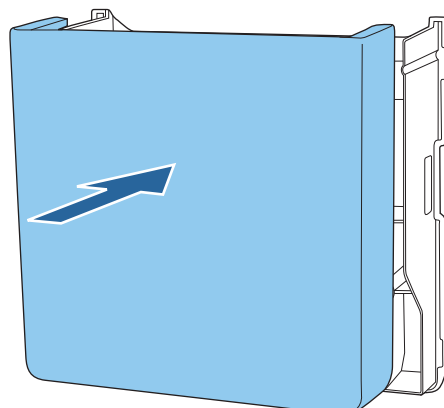


警告

- 鎖緊螺絲時，請確保螺絲未斜插入安裝表面。
- 請確認筆座是牢固地固定。

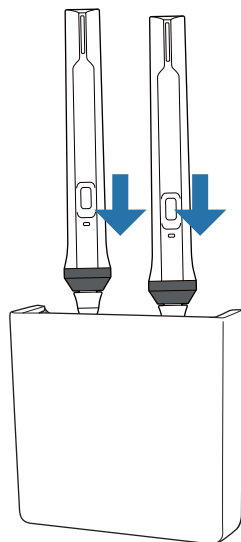
2

安裝護蓋



3

收好互動筆



校正互動筆

請在校正互動筆前，調整投影機의 影像。

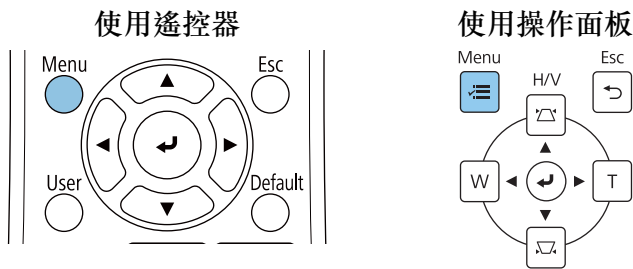
有兩種方式可校正互動筆：**自動校正**及**手動校正**。

第一次校正互動筆時，請執行**手動校正**，以取得最佳校正結果。

第二次之後校正互動筆時，請執行**自動校正**。(第80頁)

手動校正

1 開啟投影機，然後按下 [Menu] 按鈕



2 從**互動筆/觸控**選單，選擇**手動校正**。



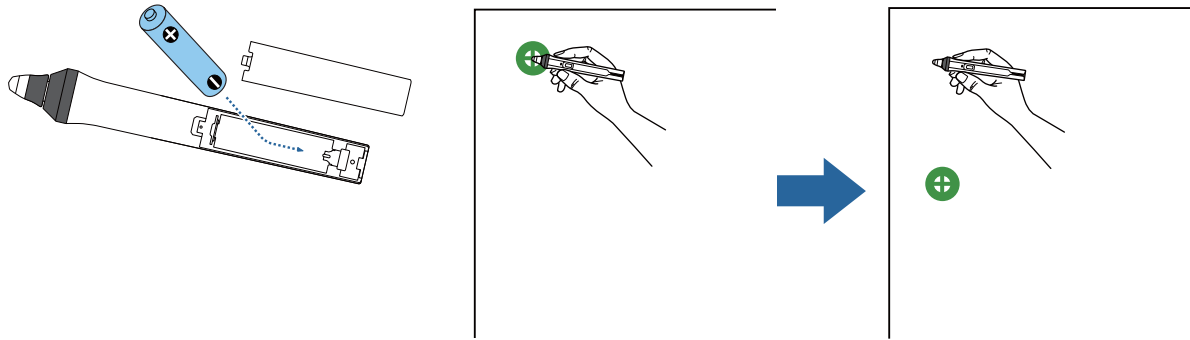
3 檢查螢幕內容，然後選擇**是**



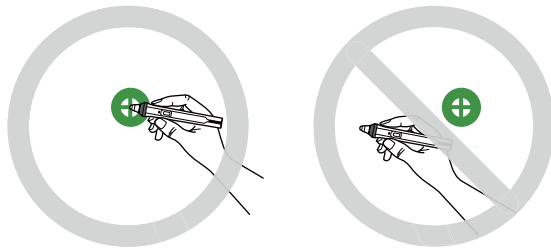
您會在投影畫面的左上角上看到綠點。

4

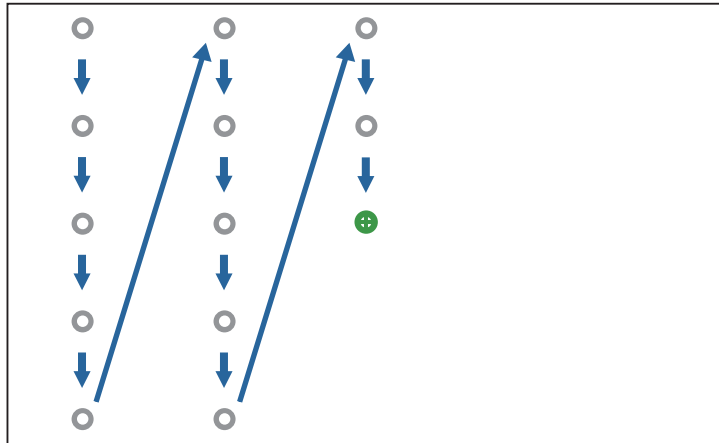
使用互動筆的筆尖觸碰圓點中央
圓點會消失並移至下一個位置。



請務必觸碰到圓點的中心，否則可能會無法正確定位。



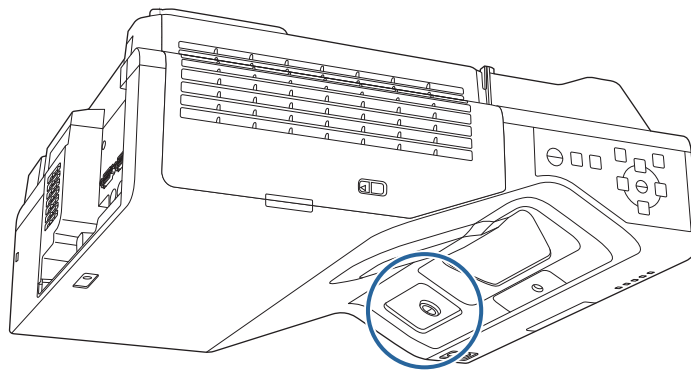
- 5 重複步驟4，直到所有圓點消失為止
左上角的圓點會先消失，然後移到右下角。



所有圓點消失時，便完成 手動校正。



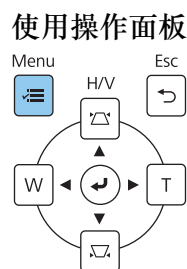
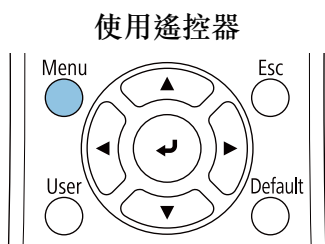
- 確認互動筆與互動筆接收器 (如下所示) 之間沒有阻礙物。



- 如果觸碰錯誤位置，請按下遙控器上的[Esc]按鈕返回上一點。
- 若要取消校正，請按住[Esc]按鈕兩秒。

自動校正

- 1 開啟投影機，然後按下 [Menu] 按鈕



2

從 互動筆/觸控 選單，選擇 自動校正



3

檢查圖案影像是否符合投影影像，然後選擇 是











隨即自動進行互動筆校正。



如果 自動校正 失敗，請依照螢幕上的指示檢查周圍環境。或執行 手動校正。

處理觸控裝置的注意事項

 警告	
請勿拆解或改造觸控裝置。 觸控裝置內含可造成火災、觸電或意外的高功率雷射產品。	
僅限將觸控裝置連接至 EB-735Fi/EB-725Wi。請勿連接至其他投影機或裝置。 這可能會使該裝置故障，或使其發出過強的雷射光。	
若您正在使用心律調節器等醫療設備，請勿接近觸控裝置。此外，使用觸控裝置時，請確認周遭區域無人使用心律調節器等醫療設備。 裝置內的強力磁鐵會產生電磁波干擾，此可能導致醫療設備故障。	
 注意	
請勿在磁性儲存媒體 (如磁卡) 或精密電子裝置 (如電腦、電子錶或手機) 附近使用觸控裝置。 裝置內的強力磁鐵會使資料損毀或造成故障。	
觸控裝置背面的磁鐵會對安裝面施加強大的磁力。安裝時，請小心勿在磁鐵與安裝表面之間夾傷手指或其他身體部位。	
棄置觸控裝置時，請勿拆解裝置。 請根據當地或國家法律及法規妥善處置。	

Supplier's DECLARATION of CONFORMITY

According to 47CFR, Part 2 and 15

Other Class B digital devices & peripherals

We: Epson America, Inc.
Located at: 3840 Kilroy Airport Way
Long Beach, CA 90806
Tel: 562-981-3840

Declare under sole responsibility that the product identified herein, complies with 47CFR Part 2 and 15 of the FCC rules as a Class B digital device. Each product marketed, is identical to the representative unit tested and found to be compliant with the standards. Records maintained continue to reflect the equipment being produced can be expected to be within the variation accepted, due to quantity production and testing on a statistical basis as required by 47CFR 2.906. Operation is subject to the following two conditions : (1) this device may not cause harmful interference, and (2) this device must accept any interference received, including interference that may cause undesired operation.

Trade Name: EPSON
Type of Product: FINGER TOUCH UNIT
Model: EAI destination: ELPFT01
Other destination: ---

**FCC Compliance Statement
For United States Users**

This device complies with part 15 of the FCC Rules. Operation is subject to the following two conditions: (1) This device may not cause harmful interference, and (2) this device must accept any interference received, including interference that may cause undesired operation.

This equipment has been tested and found to comply with the limits for a Class B digital device, pursuant to Part 15 of the FCC Rules. These limits are designed to provide reasonable protection against harmful interference in a residential installation. This equipment generates, uses, and can radiate radio frequency energy and, if not installed and used in accordance with the instructions, may cause harmful interference to radio communications. However, there is no guarantee that interference will not occur in a particular installation. If this equipment does cause interference to radio and television reception, which can be determined by turning the equipment off and on, the user is encouraged to try to correct the interference by one or more of the following measures.

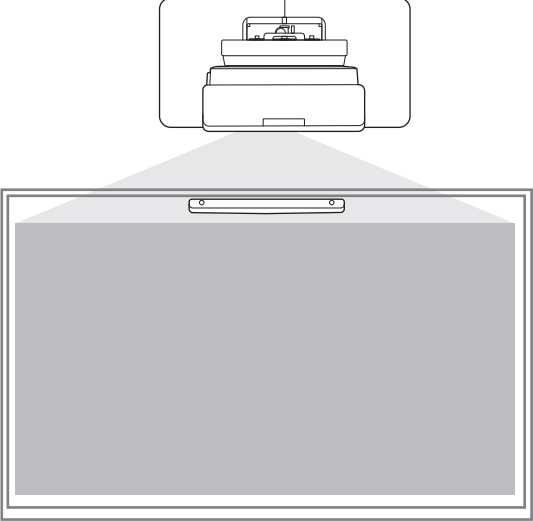
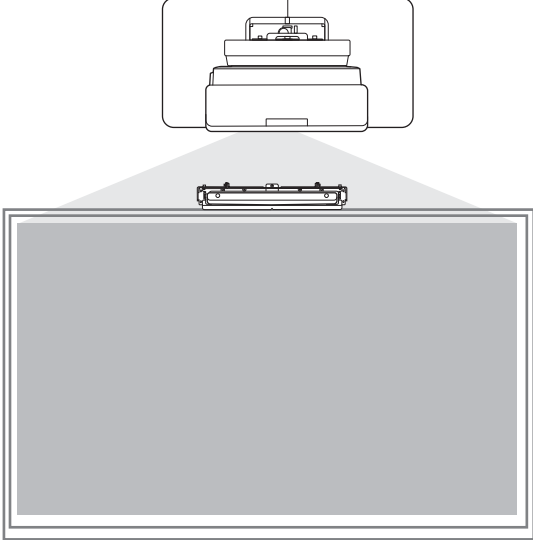
- Reorient or relocate the receiving antenna.
- Increase the separation between the equipment and receiver.
- Connect the equipment into an outlet on a circuit different from that to which the receiver is connected.
- Consult the dealer or an experienced radio/TV technician for help.

WARNING

The connection of a non-shielded equipment interface cable to this equipment will invalidate the FCC Certification or Declaration of this device and may cause interference levels which exceed the limits established by the FCC for this equipment. It is the responsibility of the user to obtain and use a shielded equipment interface cable with this device. If this equipment has more than one interface connector, do not leave cables connected to unused interfaces. Changes or modifications not expressly approved by the manufacturer could void the user's authority to operate the equipment.

觸控裝置安裝位置

程序會根據觸控裝置安裝的位置而有不同。

安裝在投影表面時：使用磁鐵或螺絲固定	安裝在不同表面時，使用觸控裝置托架固定
	

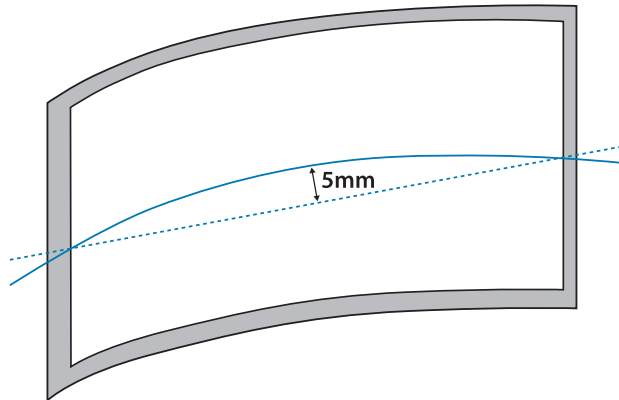


注意

使用觸控裝置時，影像應投影至螢幕正面。影像投影至螢幕背面時，您無法使用手指觸控操作。



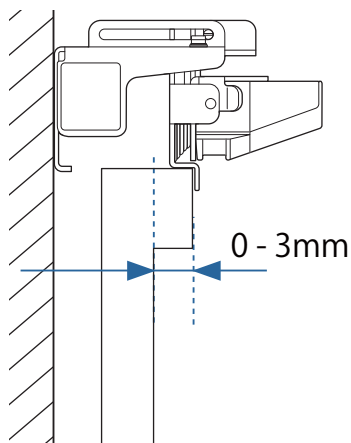
安裝觸控裝置之前，請確保安裝處的表面平坦無變形，且螢幕表面的凹凸不平處不可大於 5 公釐。



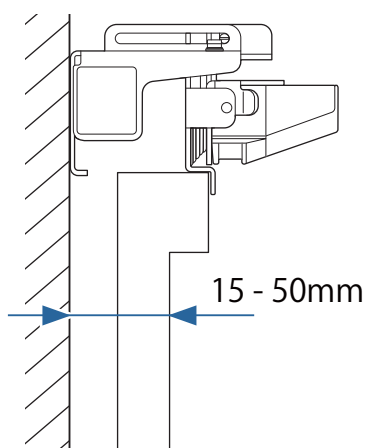
觸控裝置托架的注意事項



如果螢幕周圍有框架，請確保框架頂部的厚度小於 3 mm。
如果螢幕頂部的厚度超過 3 mm，觸控裝置將不會正確運作。



請確保從牆壁到螢幕表面的距離小於 50 mm。
如果此距離超過 50 mm，則無法安裝觸控裝置托架。

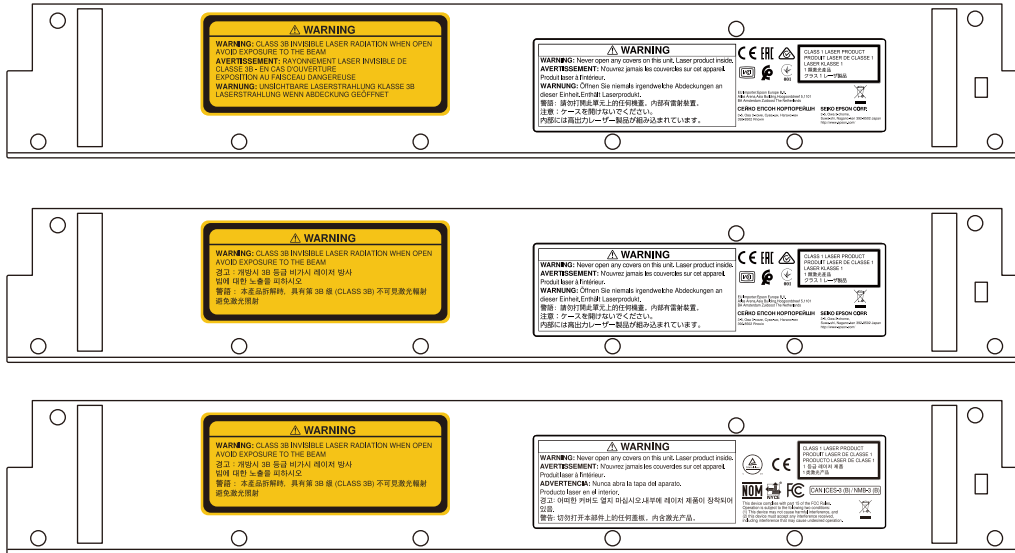


雷射的注意事項

黏貼的標籤

觸控裝置為符合 IEC/EN60825-1:2014 標準的第 1 類雷射產品。

黏貼在觸控裝置上的警告標籤用以表示該裝置屬於第 1 類雷射產品。

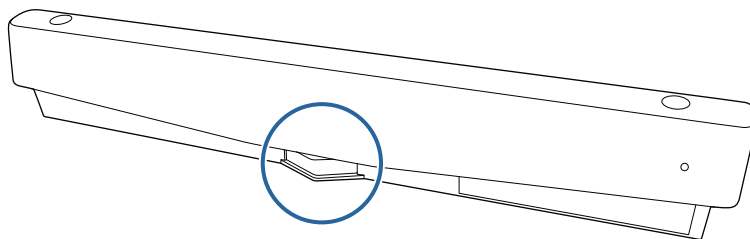


標籤包含下列資訊。

- 第 1 類雷射產品
- 警告：請勿擅自打開外殼。本裝置內含高功率雷射產品。
- 警告：
 - 注意：如果此部件被打開，將會發出第 3B 類無形的雷射光束。
 - 請避免暴露在雷射光束中。

雷射散射埠

雷射光束是從觸控裝置背面的雷射散射埠散射。

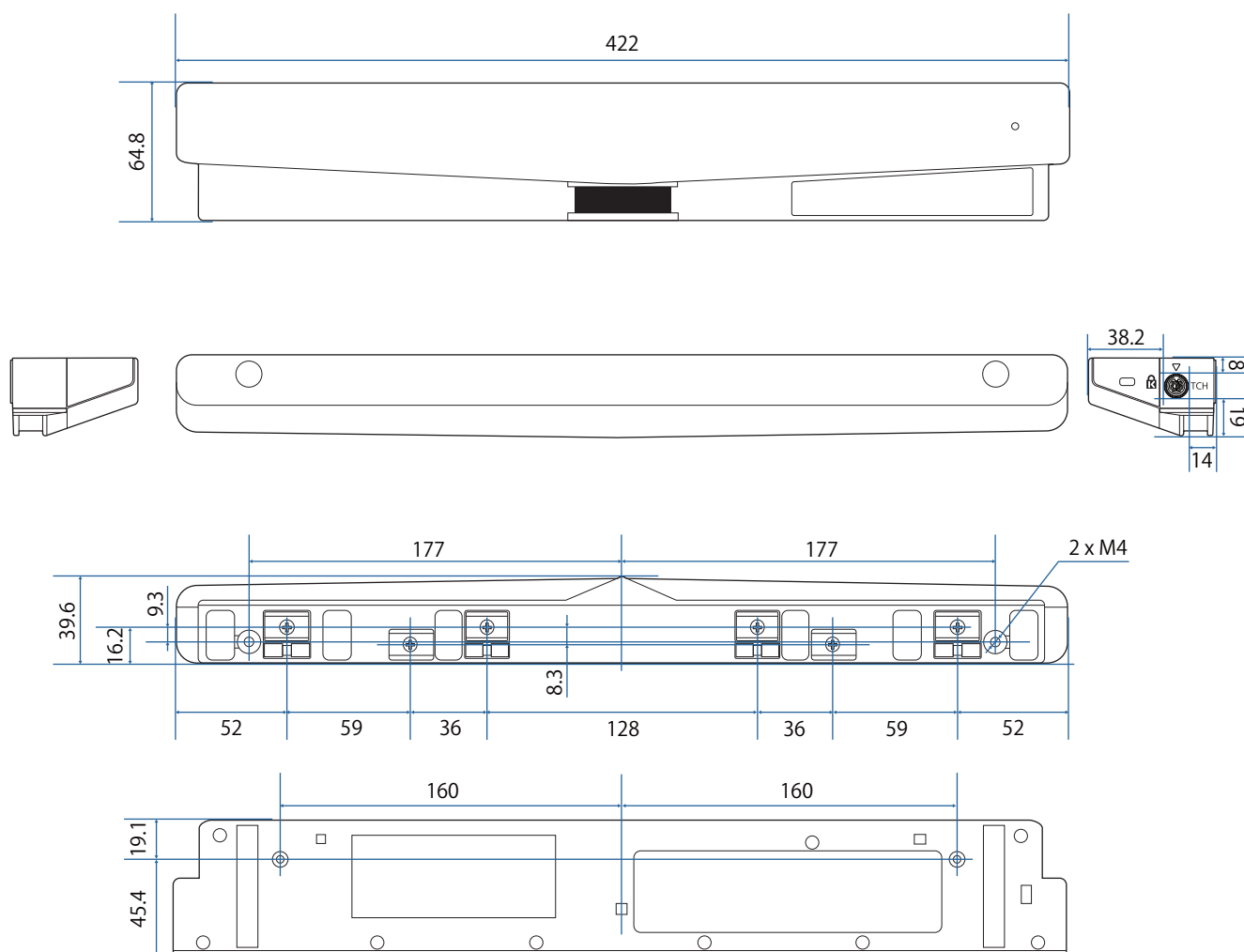


- 燈光輸出：最大 285 W
- 波長：932 至 952 nm

觸控裝置規格

項目	規格
觸控裝置重量	約0.6公斤
操作溫度範圍	0 至 40°C
電源 (自投影機供應)	5 VDC 0.65 A

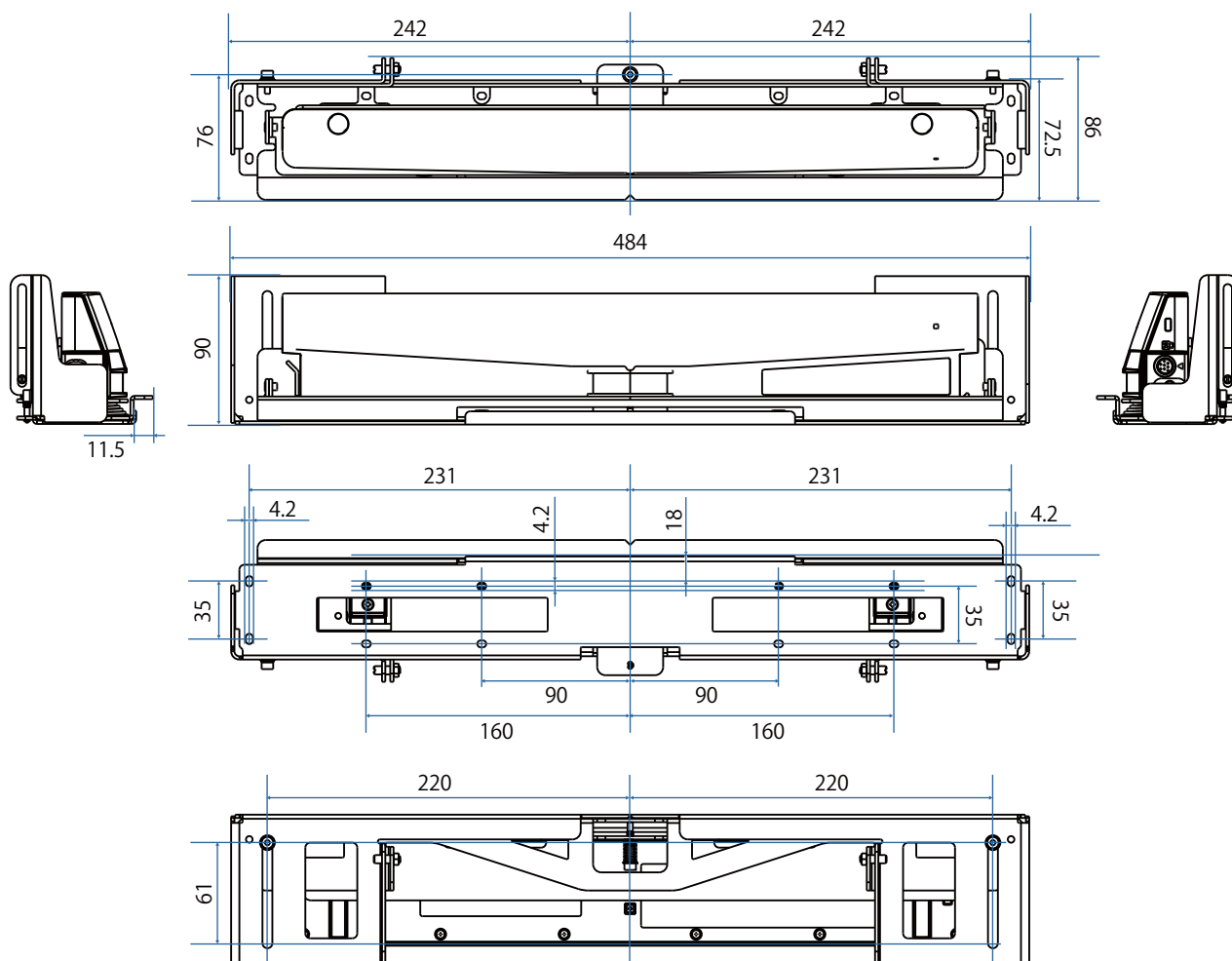
外部尺寸



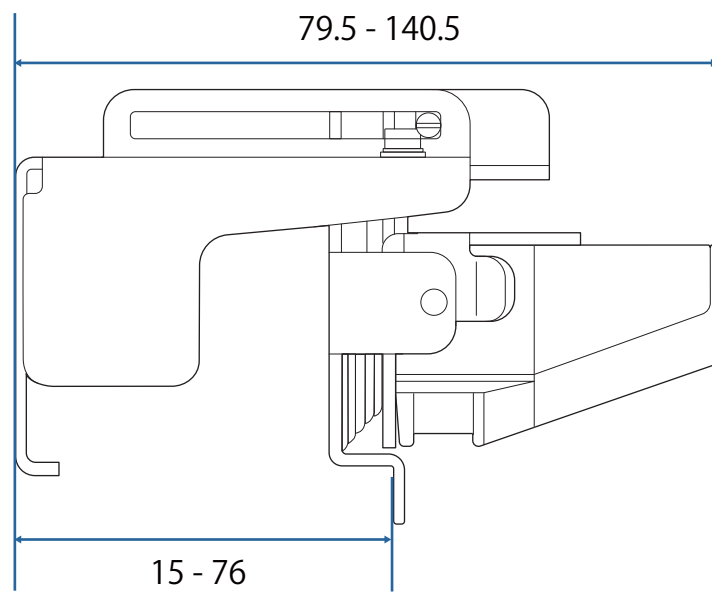
觸控裝置托架規格

項目	規格
觸控裝置托架重量	約1.8公斤
最大負載量	約8.8公斤

外部尺寸

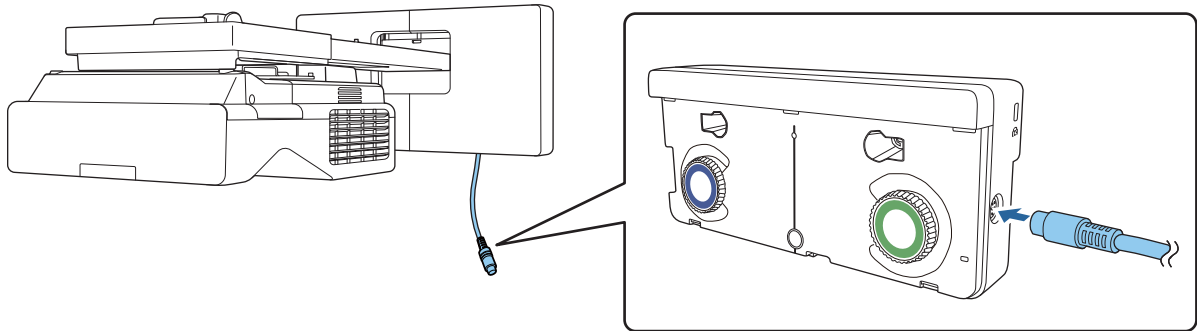


調整範圍



使用舊型觸控裝置時

搭配之前投影機型號使用的觸控裝置可以重新連接，再次使用。



連接後，請依照下列步驟設定觸控裝置。

- 1** 開啟觸控裝置 (☞ [第101頁](#))
- 2** 調整雷射角度 (☞ [第102頁](#))
- 3** 執行觸控校正 (☞ [第109頁](#))



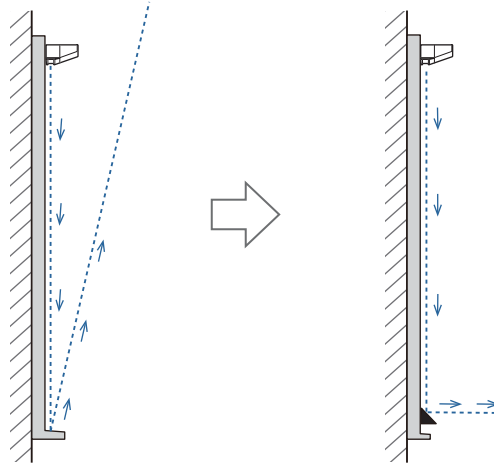
將紅外線偏轉條安裝至投影表面時，請在安裝好使用。

安裝觸控裝置

安裝紅外線偏轉條

請將紅外線偏轉條黏貼至投影表面底部的任何阻礙物 (如框架或筆匣)。

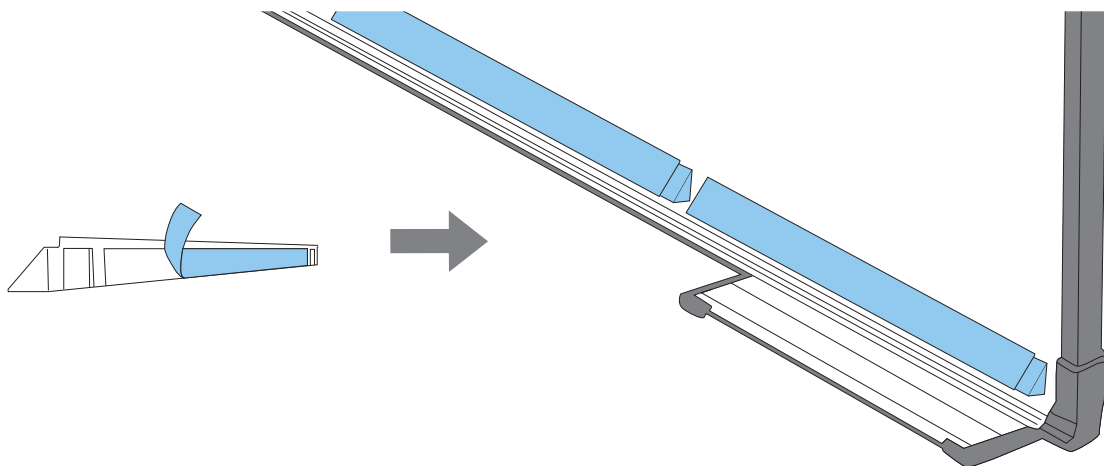
如果有任何阻礙物，雷射便會如下所示反射，且您的手指位置將無法正確偵測。



如果已將紅外線偏轉條安裝至投影表面，使用時請勿將其拆下。

1

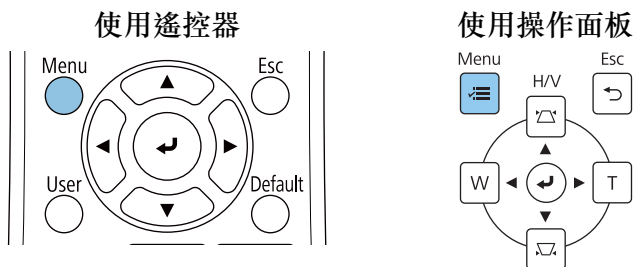
將隨附的紅外線偏轉條，沿著阻礙物的位置黏貼



安裝觸控裝置

■ 不使用觸控裝置托架安裝在投影表面時

1 開啟投影機，然後按下 [Menu] 按鈕



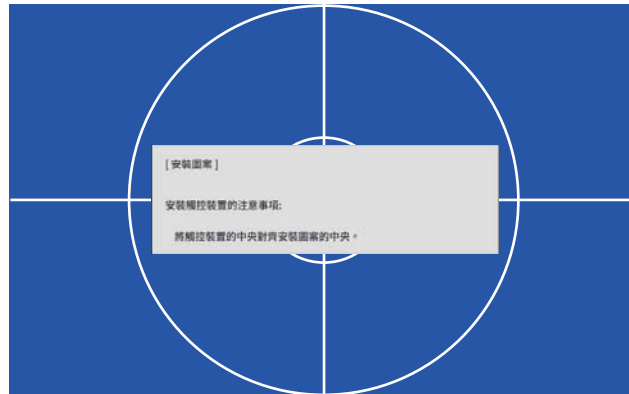
2 從安裝選單選擇觸控裝置

常用項目	安裝	
影像	固定式安裝	關閉
訊號 I/O	測試圖樣	
安裝	安裝支架安裝指南	
顯示	垂直安裝	否
操作	投影方式	前/倒轉
管理	自動螢幕調整	
網路	幾何修正	點修正
互動筆/觸控	數位變焦	
互動式	連接 ELPCB02	關閉
記憶	觸控裝置	
ECO	遙控接收器	關閉
初始/所有設定	投影機ID	關閉
	螢幕類型	16:9
	高海拔模式	關閉
	重設安裝設定	
	顯示	
	圖案顯示	

3 選擇安裝圖案

[觸控裝置]	返回
安裝圖案	
電源	開啟
觸控裝置設定	
觸控校正	
校正範圍	廣角

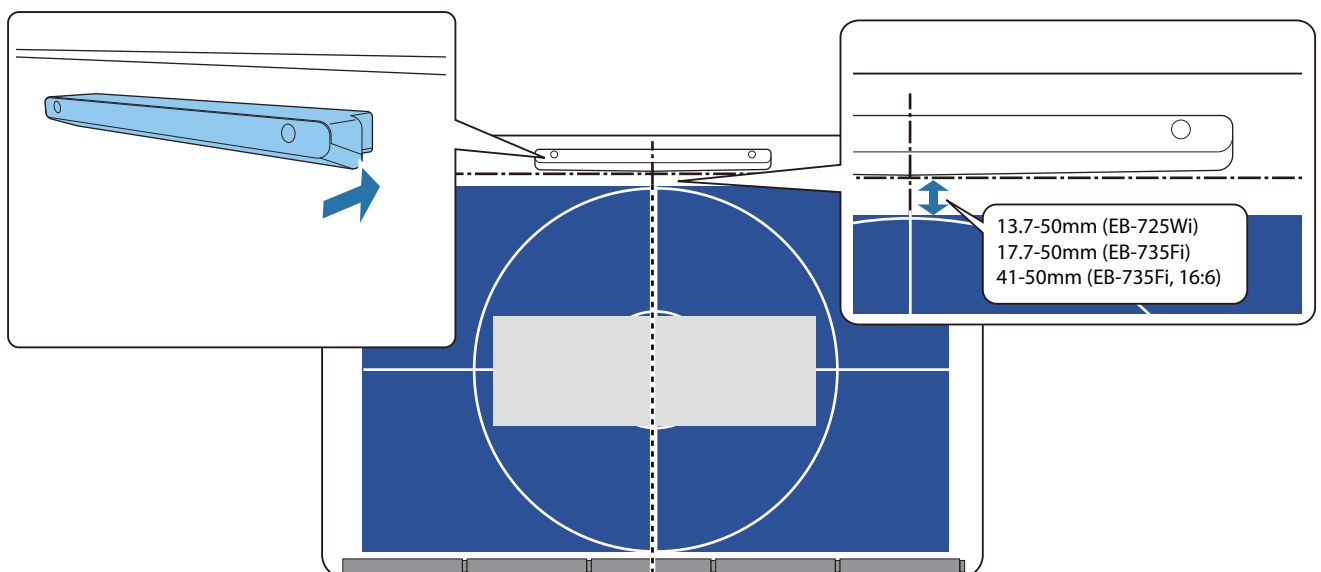
您可以在投影影像上看見安裝圖案。



4 安裝在磁性表面時，請檢查安裝位置，並使用磁鐵安裝觸控裝置 安裝在非磁性表面時，請至下一步驟。

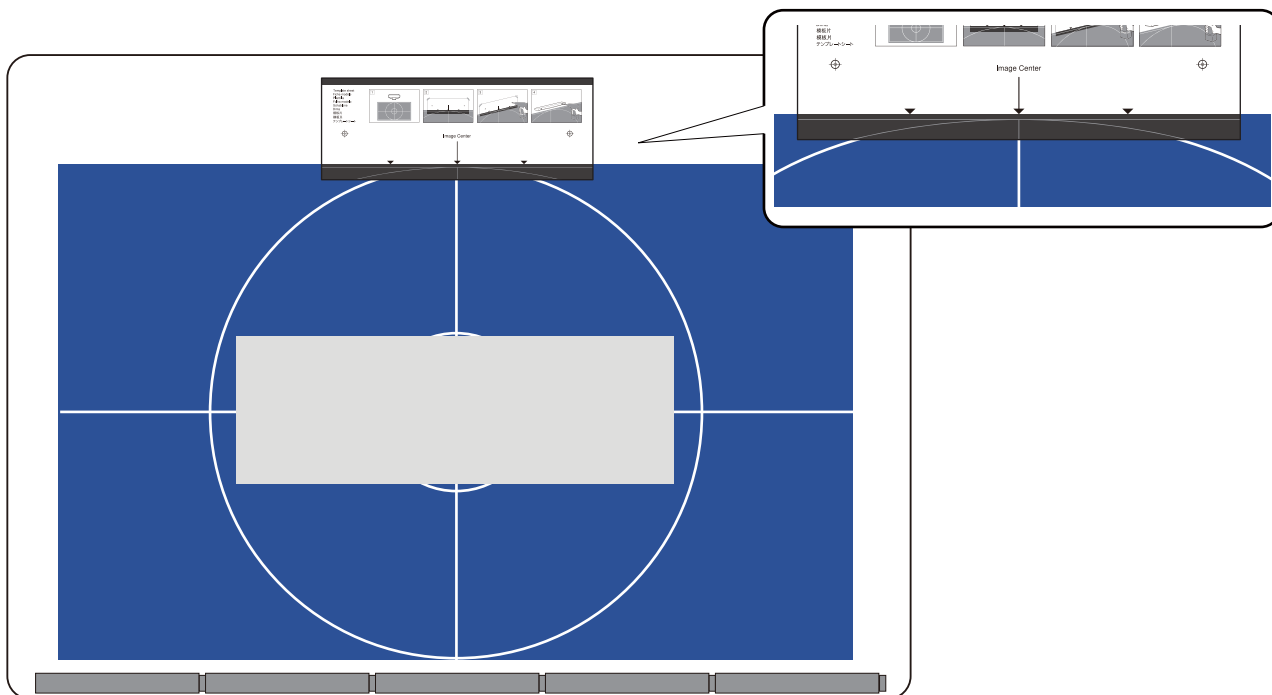
⚠ 注意

所使用的強力磁鐵可能會有夾傷手指的危險。請小心勿在磁鐵與安裝表面之間夾傷手指或其他身體部位。



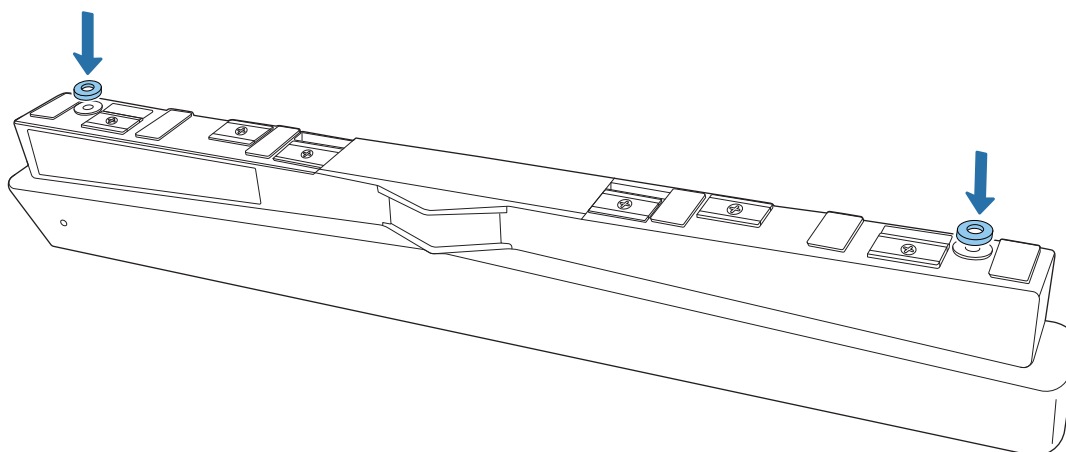
安裝完觸控裝置後，請至“開啟觸控裝置”第101頁。

- 5 安裝在非磁性表面時，請將模板片裝在觸控裝置的安裝位置如下所示，請將模板片底部裝在安裝圖案上。

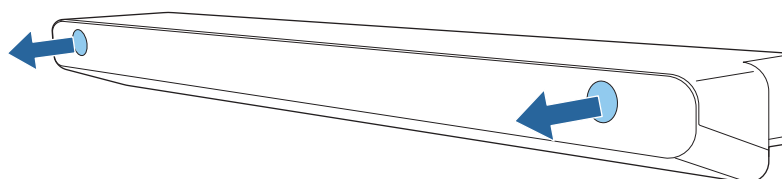


- 6 在安裝表面上鑽孔，然後拆下模板片

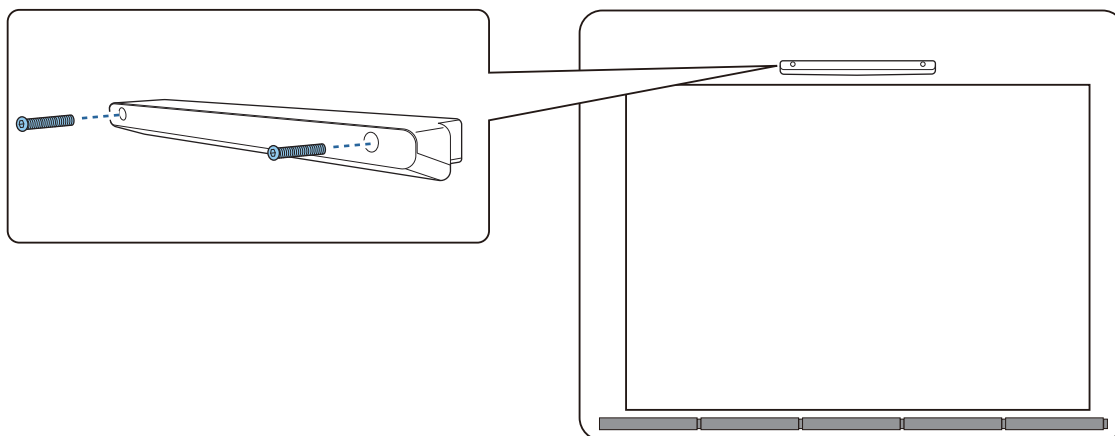
- 7 將隨附的墊片 (x2) 裝上觸控裝置背面上的螺絲孔



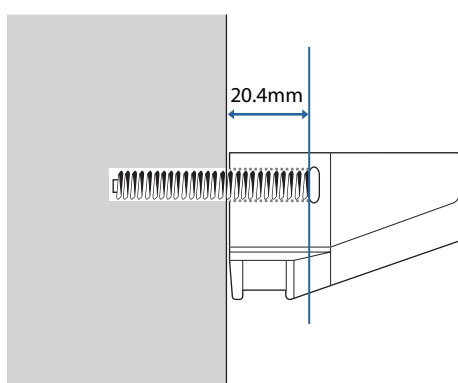
- 8 從觸控裝置正面拆下橡膠蓋 (x2)



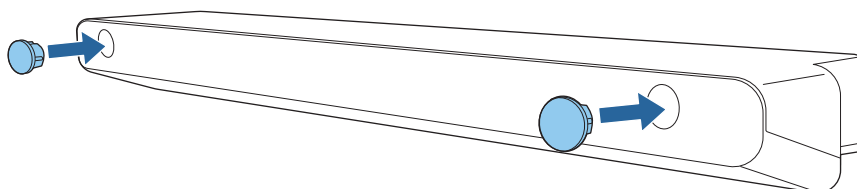
9 使用市售 M4 螺絲 (x2) 固定觸控裝置



以下指出觸控裝置中的螺絲孔深度。

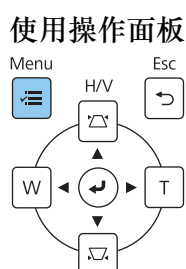
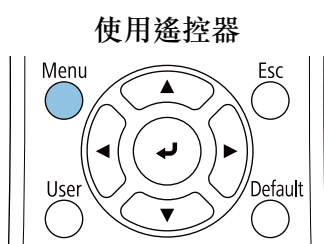


10 請將您在步驟 8 中拆下的橡膠蓋裝上觸控裝置正面的螺絲孔



■ 使用觸控裝置托架在投影表面之外安裝時

1 開啟投影機，然後按下 [Menu] 按鈕



2

從安裝選單選擇觸控裝置

常用項目	安裝
影像	固定式安裝 關閉
訊號 I/O	測試圖樣
安裝	安裝支架安裝指南
顯示	垂直安裝 否
操作	投影方式 前/倒轉
管理	自動螢幕調整
網路	幾何修正 點修正
互動筆/觸控	數位變焦
互動式	連接 ELPCB02 關閉
記憶	觸控裝置
ECO	遙控接收器 關閉
初始/所有設定	投影機ID 關閉
	螢幕類型 16:9
	高海拔模式 關閉
	重設安裝設定
	顯示
	圖案顯示

3

選擇安裝圖案

[觸控裝置]	返回
安裝圖案	
電源	開啟
觸控裝置設定	
觸控校正	
校正範圍	廣角

您可以在投影影像上看見安裝圖案。

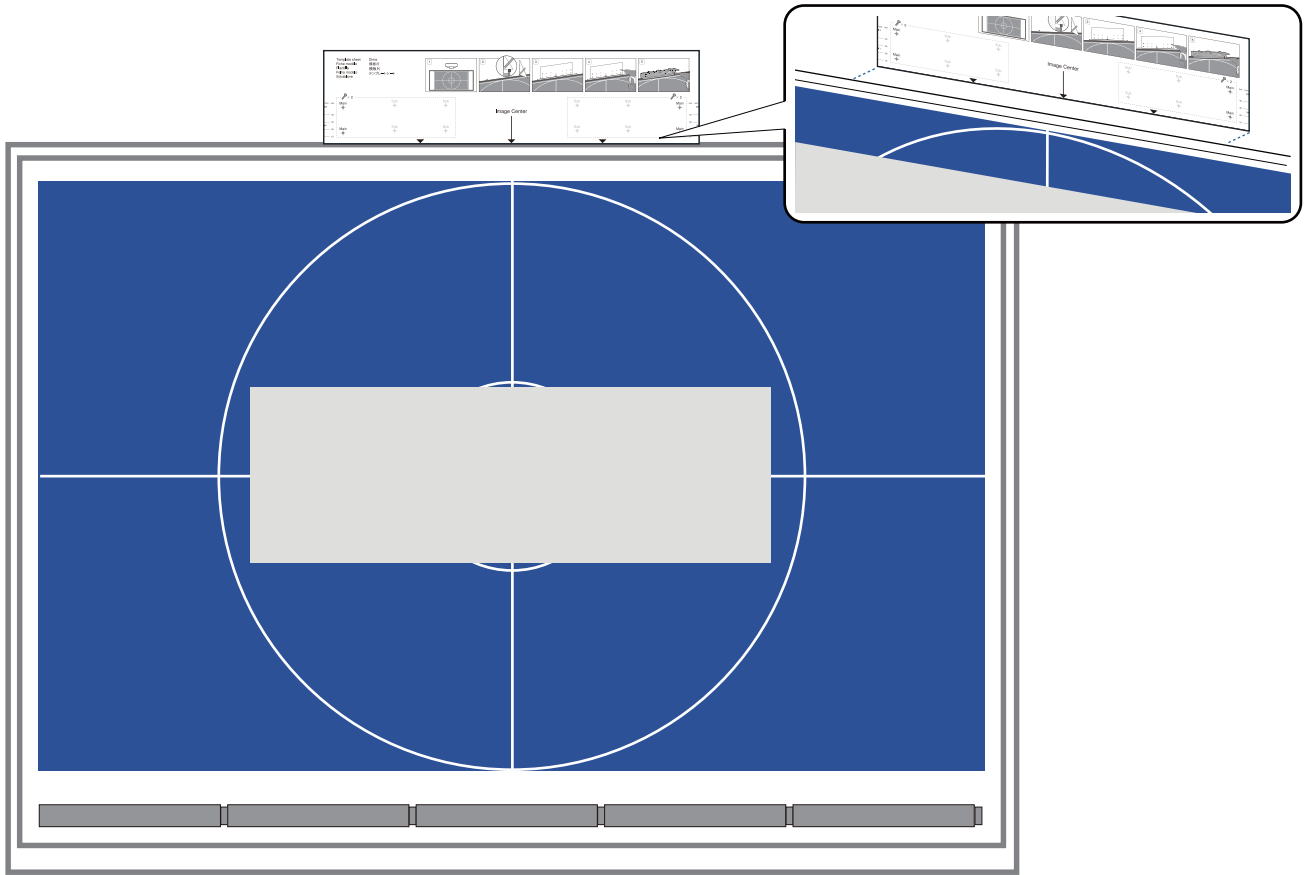


4

安裝觸控裝置托架的模板片

將投影表面的上緣對齊模板片的下緣。

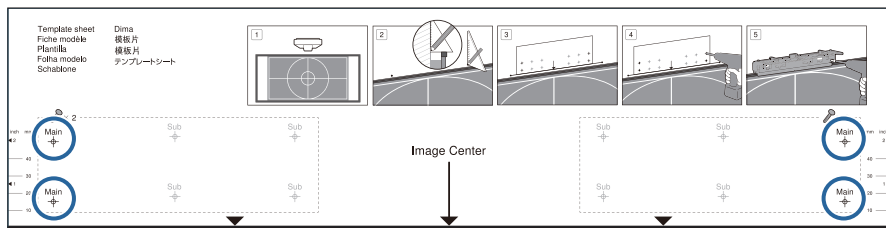
如果托架的安裝表面與投影表面之間有間隙，我們建議事先在安裝位置繪製標記。



5

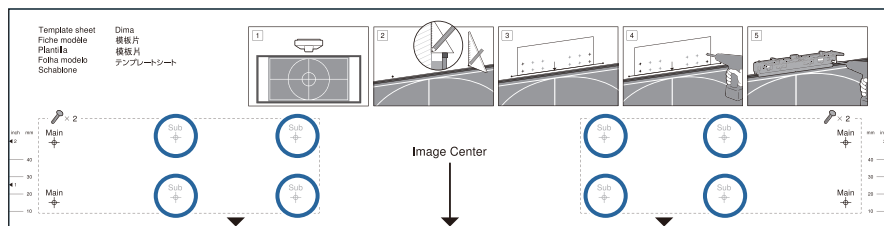
在安裝表面上鑽孔，然後拆下模板片

請在模板片上標示為 **Main** 的四點上鑽孔。



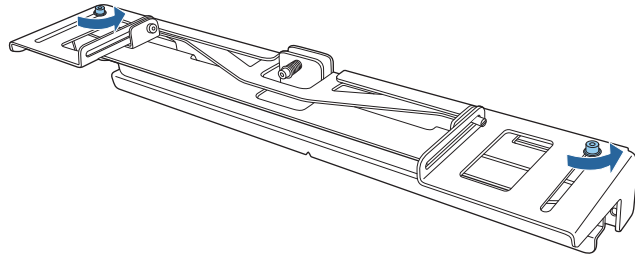
視安裝表面的狀況而定，您可能需要將托架固定在標示為 Sub 的點上。

在四點上鑽孔（兩點在左，兩點在右），以獲得最佳平衡。



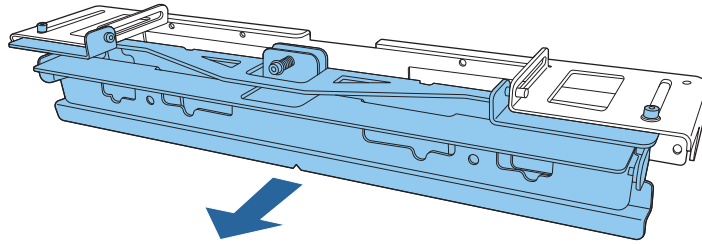
6

鬆開觸控裝置托架頂部的螺絲 (x2)



7

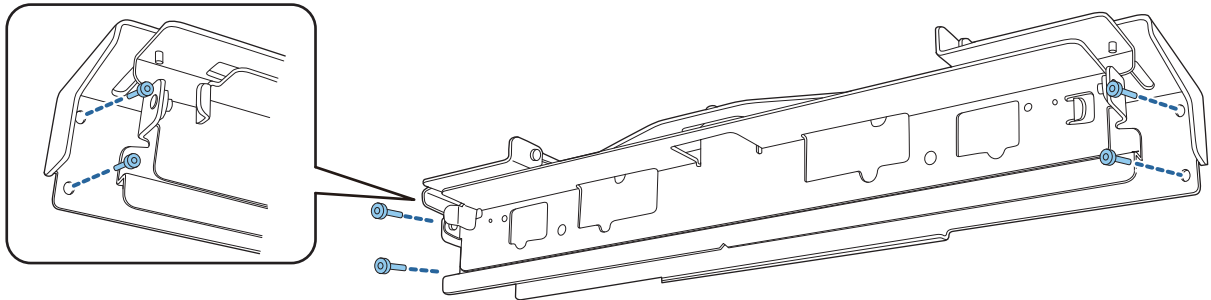
將托架正面的零件滑出，直到完全展開為止



若要避免滑動部位在安裝時滑動，請稍微鎖緊您在步驟 6 中鬆開的頂部螺絲 (x2)。

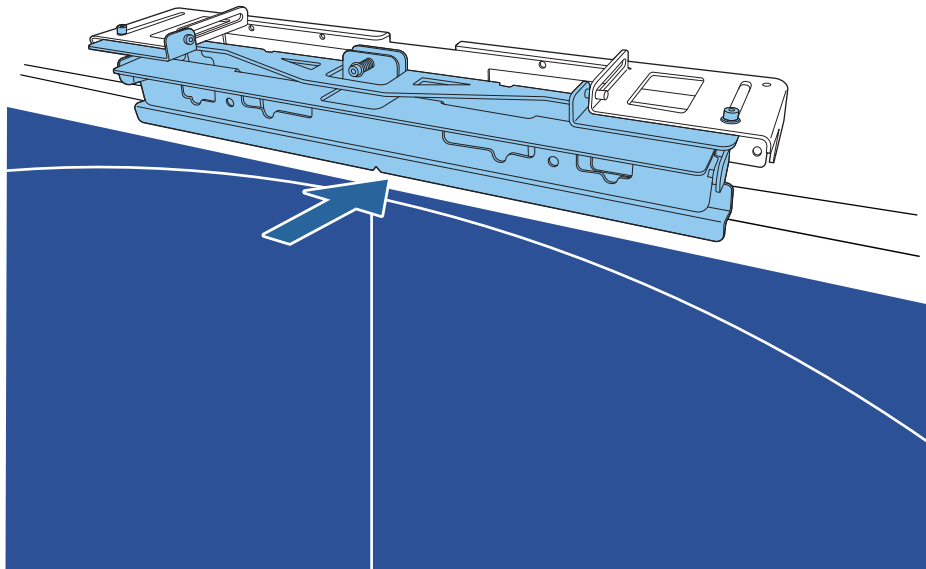
8

使用市售直徑 3.8 公釐、長度 45 公釐以上的木製螺絲 (x4) 或 M4 錨定螺栓 (x4)，將托架固定至牆上

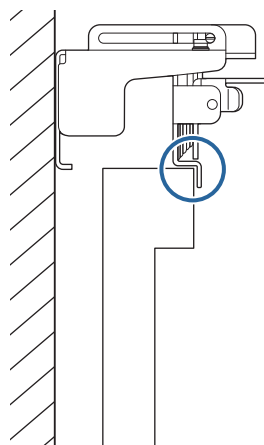


9

滑動托架，使其符合投影表面

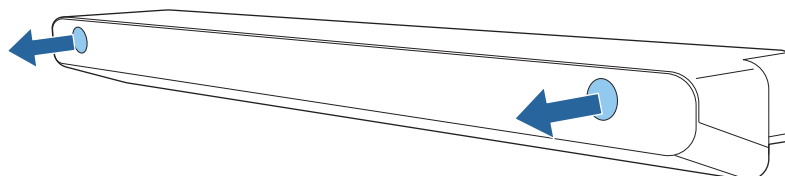


滑動托架，使托架下緣觸及投影畫面。



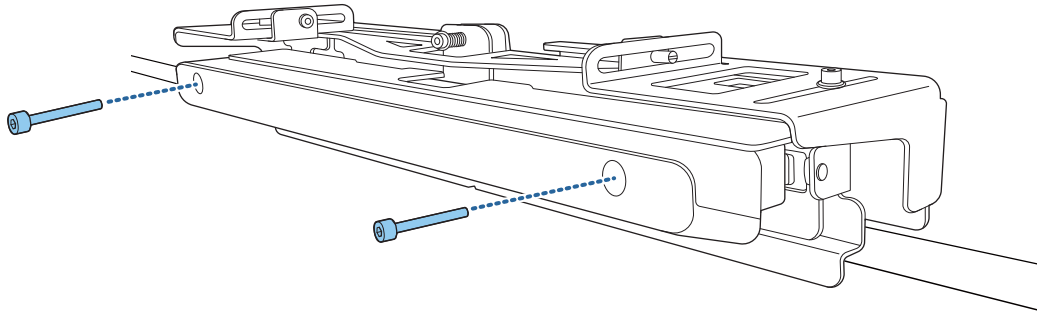
10

從觸控裝置正面拆下橡膠蓋 (x2)



11

使用隨附的 M4 x 25 公釐螺栓 (x2) 將觸控裝置固定至托架

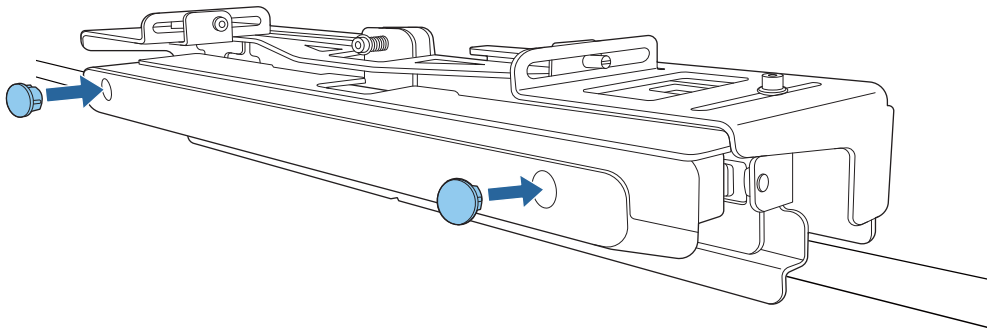


 注意

觸控裝置的後方附有強力磁鐵。請勿讓手夾在觸控裝置與觸控裝置托架之間。

12

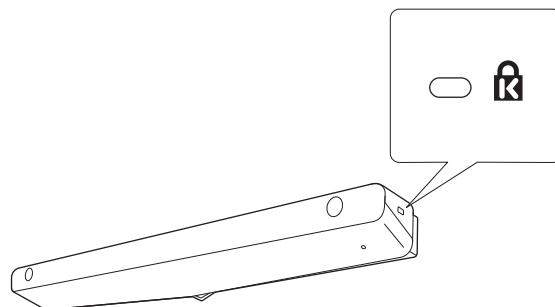
請將您在步驟 10 中拆下的橡膠蓋裝上觸控裝置正面的螺絲孔



安裝安全纜線

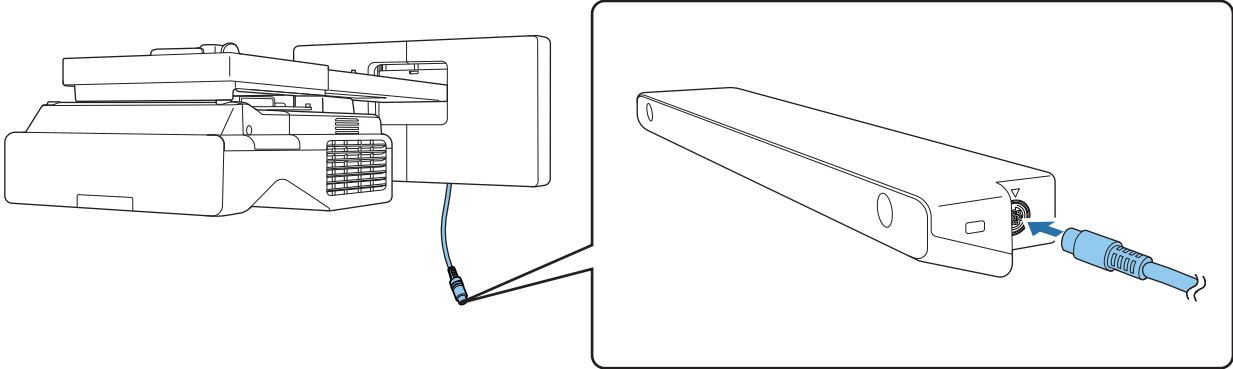
觸控裝置上的安全插槽相容於 Kensington 所製造的 Microsaver Security System。如需 Microsaver Security System 的詳細資訊，請參閱下列說明。

<http://www.kensington.com/>



開啟觸控裝置

1 將觸控裝置連接纜線連接投影機與觸控裝置的 TCH 埠



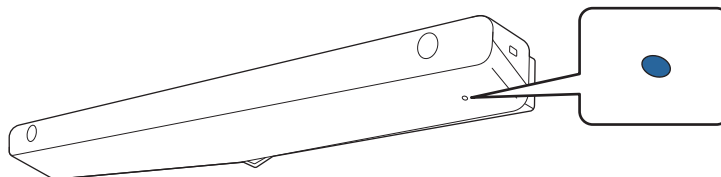
2 從安裝選單選擇觸控裝置

常用項目	安裝	
影像	固定式安裝	關閉
訊號 I/O	測試圖樣	
安裝	安裝支架安裝指南	
顯示	垂直安裝	否
操作	投影方式	前/倒轉
管理	自動螢幕調整	
網路	幾何修正	點修正
互動筆/觸控	數位變焦	
互動式	連接 ELPCB02	關閉
記憶	觸控裝置	
ECO	遙控接收器	關閉
初值/所有設定	投影機ID	關閉
	螢幕類型	16:9
	高海拔模式	關閉
	重設安裝設定	
	顯示	
	圖案顯示	

3 將電源設為開啟



觸控裝置會開啟且指示燈會亮起藍色。

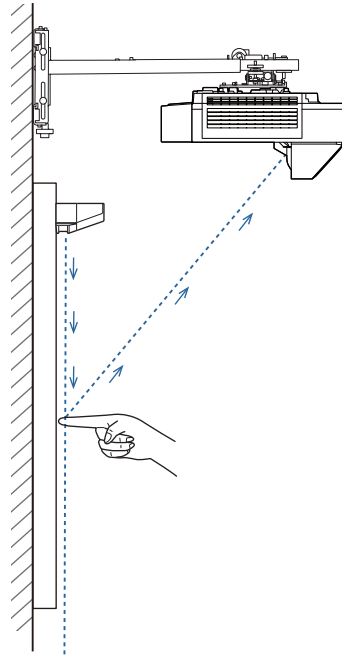


如果電源設為開啟，觸控裝置會在您下次開啟投影機時自動開啟。

調整雷射角度 (觸控裝置自動設定)

雷射觸控裝置會發出帷幕狀的紅外線。觸碰投影表面時，紅外線雷射自手指反射散逸，從而偵測到手指位置，使投影機的紅外線攝影機得以辨識反射的位置。

調整觸控裝置所發射的雷射光角度，使投影機能夠正確地偵測到手指的位置。



如果發出的雷射沒有與螢幕平行，投影機將無法正確地偵測觸控操作或手指的位置。

雷射沒有與螢幕平行時	
<ul style="list-style-type: none">• 即使觸碰投影影像，也可能無法偵測手指的位置。• 即便沒有觸碰投影影像，還是有可能錯誤偵測觸控操作或是執行非預期的操作。	<ul style="list-style-type: none">• 投影機偵測到的手指位置與實際上的位置可能無法對齊，此時非預期的操作就有可能發生。• 投影機的狀態會變成雖可偵測到觸碰，但無法辨識點擊操作。



在調整雷射角度之前，請確定已完成互動筆校正。

1

從安裝選單選擇觸控裝置

常用項目	安裝
影像	固定式安裝 關閉
訊號 I/O	測試圖樣
安裝	安裝支架安裝指南
顯示	垂直安裝 否
操作	投影方式 前/倒轉
管理	自動螢幕調整
網路	幾何修正 點修正
互動筆/觸控	數位變焦
互動式	連接 ELPCB02 關閉
記憶	觸控裝置
ECO	遙控接收器 關閉
初始/所有設定	投影機ID 關閉
	螢幕類型 16:9
	高海拔模式 關閉
	重設安裝設定
	顯示
	圖案顯示

2

選擇觸控裝置設定

[觸控裝置]	返回
安裝圖案	
電源	開啟
觸控裝置設定	
觸控校正	
校正範圍	廣角

3

選擇是否正在使用觸控裝置托架

[角度調整]

未使用掛架時，安裝觸控裝置

使用掛架時，安裝觸控裝置

使用觸控裝置掛架安裝觸控裝置時，請選取"使用掛架時，安裝觸控裝置"。

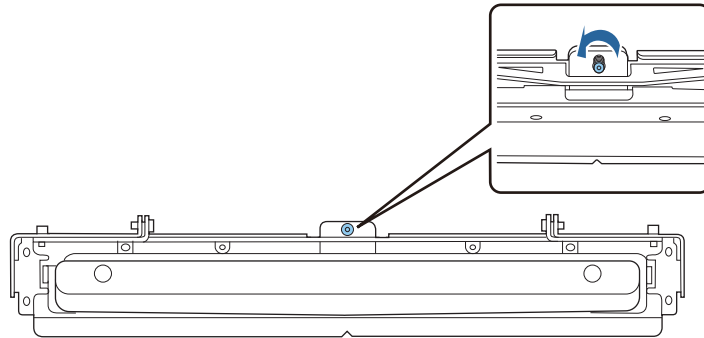
將調整螺絲逆時針旋緊，直至螺絲停止。

觸控裝置掛架

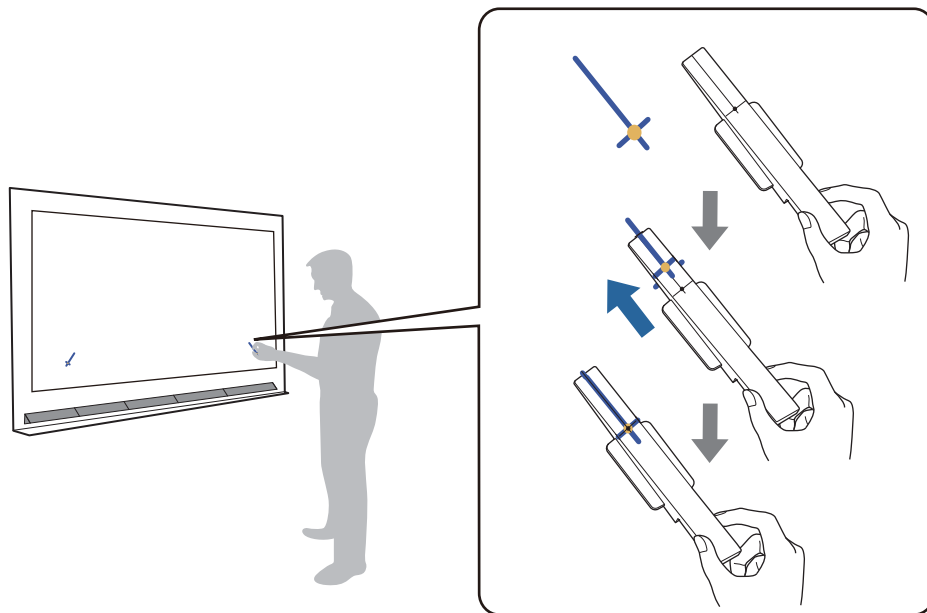


如果您正使用舊型觸控裝置，下列步驟會有所不同。請依照螢幕上的指示進行。如需進行操作的詳細資訊，請參閱舊型投影機隨附的 *安裝說明書*。

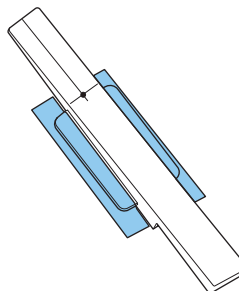
4 如果您正使用觸控裝置托架，請逆時針轉動托架頂部上的調節螺絲，直到再也轉不動為止




5 請將兩個標記放置於投影畫面上的標記位置，並加以固定




- 磁性屏幕：將標記的底部裝在屏幕上。
- 非磁性屏幕：如下所示使用隨附的膠帶固定標記。



 在角度調整期間，請勿將標記以外的任何物品放在投影影像附近。若有其他物體位於投影影像上，可能無法正確執行角度調整。

6 按下 [Enter] 按鈕以開始觸控裝置自動調整

 視投影表面而定，可能需要幾分鐘時間來自動調整。

7

當顯示 **觸控裝置調整完成**。訊息時，請從投影表面取下標記

如果您看到訊息，通知您自動調整失敗，請查看“自動調整失敗時” [第106頁](#)。

8

請使用手指觸碰螢幕上顯示的 (●)，並檢查 (●) 是否在相同位置上顯示

觸碰所有四個 (●) 以確認。

螢幕	狀態
	<p>如果您用手指觸碰的位置跟 (●) 顯示的地方是同一處，則表示已正確進行調整。</p>
	<p>如果顯示 (●) 的位置不同於您觸碰的點，請使用操作面板或遙控器選擇 向上 一下。接著，再次使用手指觸碰 (●)。</p> <p>重複進行到 (●) 在正確位置顯示為止。</p>

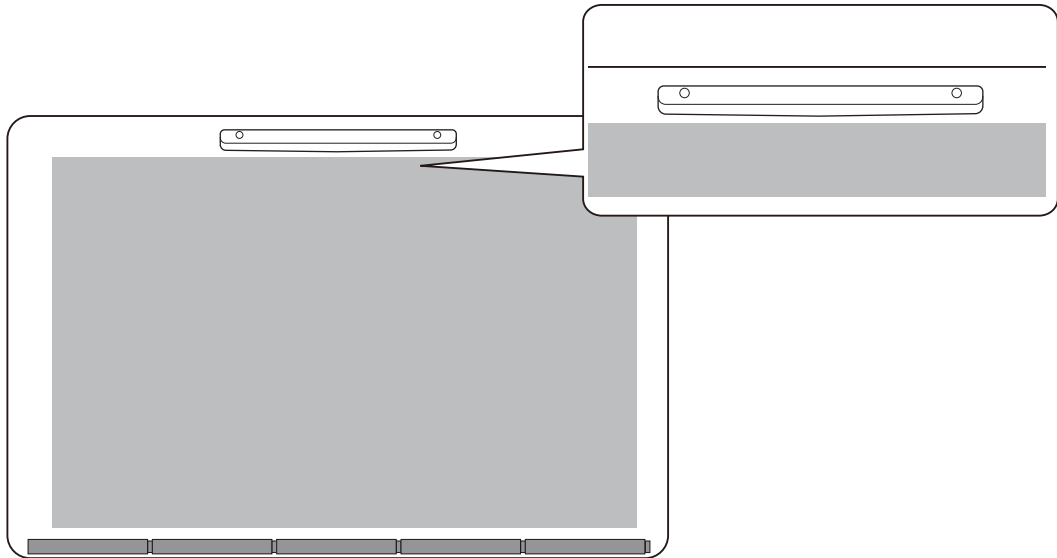
當 (●) 正確出現在所有四個位置 (●) 時，表示調整已完成。

前往“校正觸控操作位置” [第109頁](#)。

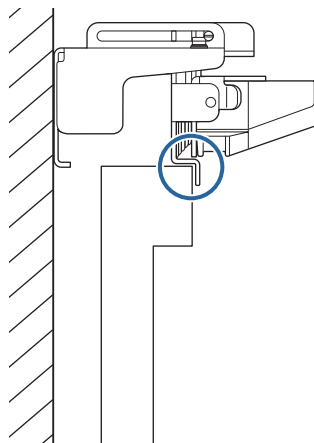
■ 自動調整失敗時

1 檢查觸控裝置的安裝位置是否正確

- 請確保觸控裝置與投影影像平行。



- 如果您正使用觸控裝置托架，請確保托架下緣與投影表面齊平，無任何間隙。



2 查看顯示的訊息並採取所需的行動

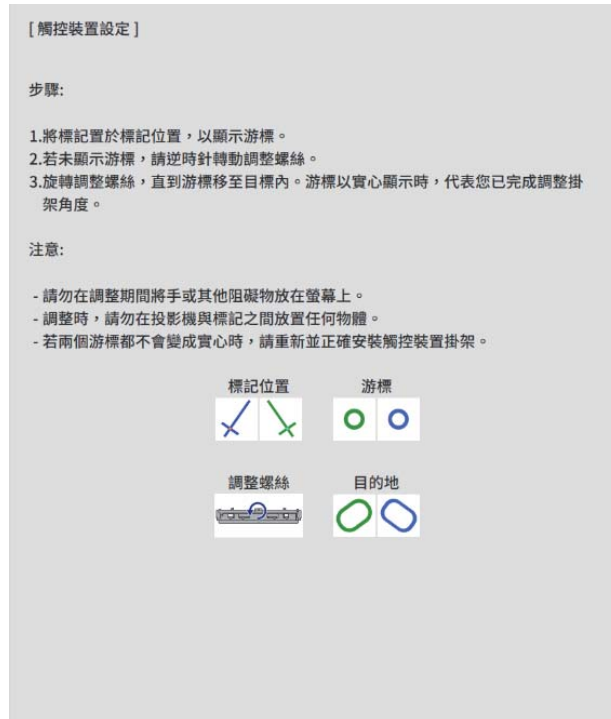
屏幕	解決方法
<p>[觸控裝置設定]</p> <p>自動調整失敗。</p> <p>步驟:</p> <p>1.重新啟動前將調整螺絲順時針旋緊，直至螺絲停止。</p> <p>完成此步驟後再進行下一步。</p> <p>觸控裝置掛架</p> 	<p>請依照螢幕上的指示來調整雷射角度，然後再次執行自動調整。如需詳細資訊，請參閱“調整雷射角度” 第107頁。</p>
<p>觸控裝置調整失敗。</p> <p>清除標記。</p> <p>請確定沒有陽光或強烈的光線 (例如螢光燈) 照射到投影端或互動筆接收器，而且螢幕上沒有任何阻礙物。</p> <p>確認圖示顯示的區域沒有任何障礙物。</p> <p>移除所有圖示並重新啟動觸控裝置調整。</p> <p>如果無法移除圖示，請聯絡支援中心。</p> <p>關閉</p>	<p>在從投影表面拆下標記後檢查下列項目。</p> <ul style="list-style-type: none"> • 如果您在投影表面上看到圖示 (⊗)，請檢查圖示位置上是否有任何阻礙物。 • 檢查如陽光或日光燈等強光照射在投影表面上或互動光接收器。 <p>當您已檢查完每件事時，請從 安裝 選單，執行 觸控裝置設定。</p>
<p>觸控裝置功能失常。</p> <p>[0000]</p> <p>關閉</p>	<p>觸控裝置可能故障。請與經銷商聯繫。</p>

調整雷射角度

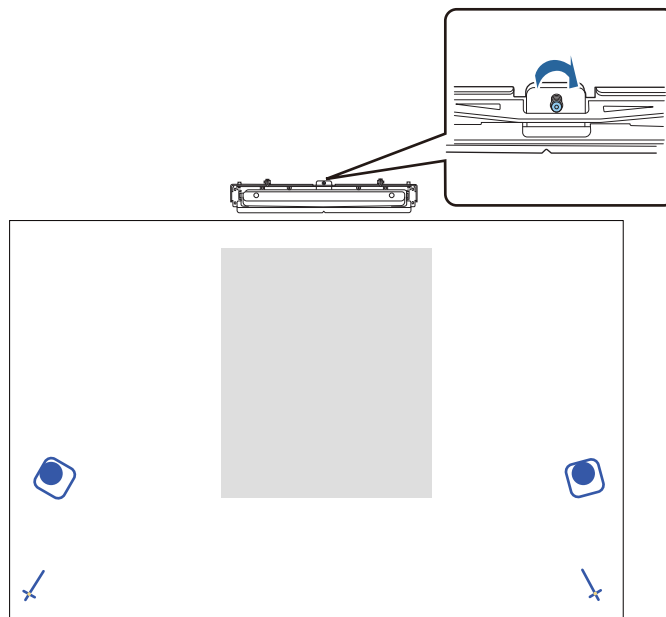
本節說明在看見下列畫面時，如何重新調整雷射。



1 按下 Enter 按鈕
您會看見下列調整畫面。



2 順時針轉動調節螺絲，以蓋住左右指標



3 按下 [Enter] 按鈕以開始觸控裝置自動調整

4 調整完成，並看到下列畫面時，請從投影表面拆下標記

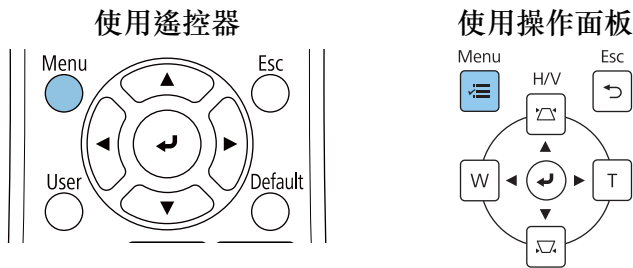


如果您看到訊息，通知您自動調整失敗，請查看“自動調整失敗時” [第106頁](#)。

校正觸控操作位置

執行觸控校正，使投影機能準確辨識觸控操作。

1 按下投影機的 [Menu] 按鈕

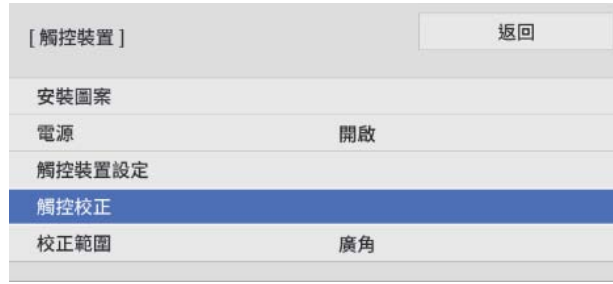


2 從安裝選單選擇觸控裝置

常用項目	安裝	
影像	固定式安裝	關閉
訊號 I/O	測試圖樣	
安裝	安裝支架安裝指南	
顯示	垂直安裝	否
操作	投影方式	前/倒轉
管理	自動螢幕調整	
網路	幾何修正	點修正
互動筆/觸控	數位變焦	▼
互動式	連接 ELPCB02	關閉
記憶	觸控裝置	
ECO	遙控接收器	關閉
初始/所有設定	投影機ID	關閉
	螢幕類型	16:9 ▼
	高海拔模式	關閉
	重設安裝設定	
	顯示	
	圖案顯示	

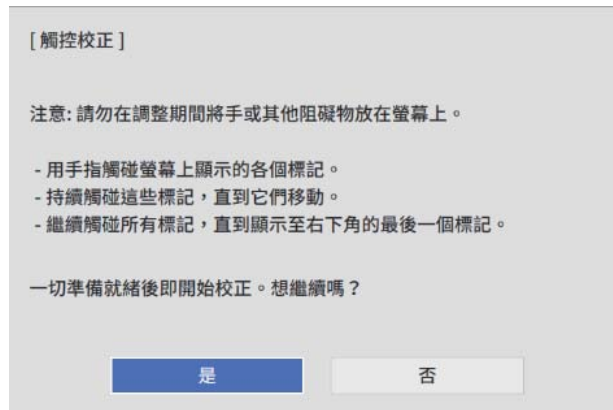
3

選擇觸控校正



4

選擇是

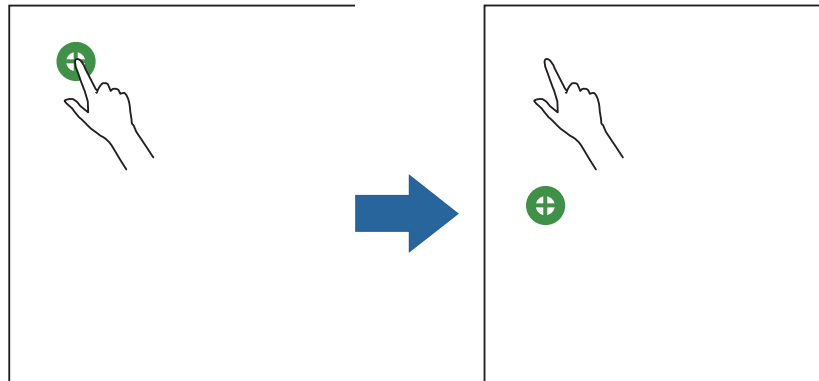


您會在投影畫面的左上角上看到一點。

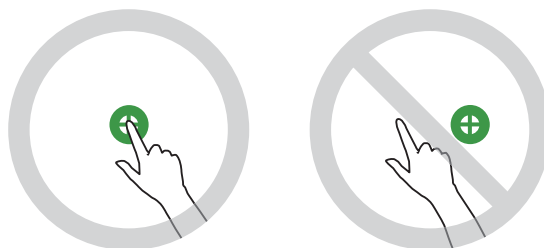
5

用手指碰觸圓點的中心

當圓點消失並移至下一個位置時，請移開手指。



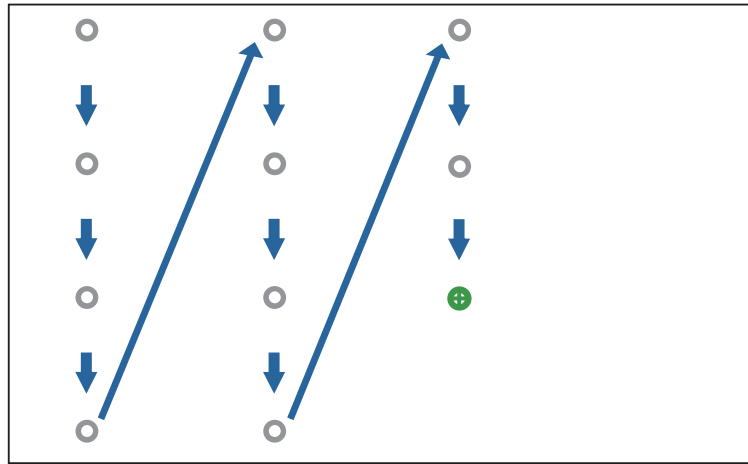
- 請務必觸碰到圓點的中心，否則可能會無法正確定位。



- 除指尖外，請勿用其他東西碰觸。

6

重複步驟 5，直到所有圓點消失為止



所有圓點消失時，便完成觸控校正工作。



- 若碰觸錯誤的位置，請按下遙控器或操作面板上的 [Esc] 按鈕。此可讓您回到上一個圓點。您無法一次回復兩個圓點。
- 若要取消觸控校正，請按住 [Esc] 按鈕兩秒。
- 所有圓點均消失後，投影機需要幾秒鐘的時間來完成觸控校正。

批次設定功能

完成其中一台投影機的投影機選單設定後，您可將設定複製到其他投影機上 (批次設定功能)。批次設定功能僅適用於相同型號的投影機。

可使用下列其中一種方式。

- 使用USB隨身碟進行設定。
- 使用USB纜線連接電腦與投影機進行設定。
- 請使用 Epson Projector Management 進行設定。

本說明書提供 USB 隨身碟及 USB 纜線使用方法的說明。

如需使用 Epson Projector Management 進行設定的詳細資訊，請參閱 *Epson Projector Management 操作說明書*。



- 如果不想複製以下設定，請將**批次設定範圍**設為**有限**。
 - 密碼保護
 - 訊號 I/O選單的 EDID
 - 網路選單
- 調整投影機位置之前，請先執行批次設定。批次設定功能會複製投影影像的調整值，例如 幾何修正。若在調整投影機位置後執行批次設定，您所作的調整可能會變更。
- 您可使用批次設定功能，將已註冊的用戶標誌複製到其他投影機。請勿將機密資訊註冊為用戶標誌。



注意

執行批次設定是客戶的責任。如果因電源中斷、通訊錯誤等意外狀況而導致批次設定失敗，客戶必須自行承擔所產生的任何維修費用。

使用 USB 隨身碟進行設定

本單元說明如何使用 USB 隨身碟進行批次設定。



- 使用 FAT 格式的 USB 隨身碟。
- 具有安全性功能的 USB 隨身碟無法使用批次設定功能。請使用不具安全性功能的 USB 隨身碟。
- USB 讀卡機或 USB 硬碟無法使用批次設定功能。

將設定儲存至 USB 隨身碟

1

拔除投影機的電源線，並確認所有投影機指示燈皆已熄滅

2

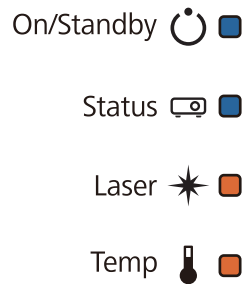
將 USB 隨身碟連接至投影機的 USB-A 連接埠



- 將 USB 隨身碟直接連接至投影機。如果透過 USB 集線器將 USB 隨身碟連接至投影機，設定可能會無法正確儲存。
- 請連接不含任何資料的 USB 隨身碟。如果 USB 隨身碟中含有批次設定檔案以外的任何資料，設定可能會無法正確儲存。

3

按住遙控器或操作面板上的[Esc]按鈕，同時將電源線連接至投影機
On/Standby 指示燈及 Status 指示燈會亮起藍色，Laser 指示燈及 Temp 指示燈會亮起橘色。
當所有投影機指示燈亮起時，放開 [Esc] 按鈕。

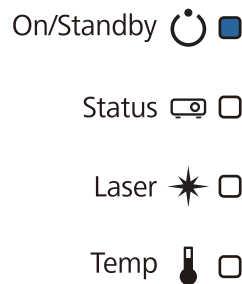


所有指示燈開始閃爍時，表示正在寫入批次設定檔案。

 **注意**

- 寫入檔案時，切勿拔除投影機的電源線。如果拔除電源線，投影機可能會無法正常啟動。
- 寫入檔案時，切勿從投影機拔除 USB 隨身碟。如果拔除 USB 隨身碟，投影機可能會無法正常啟動。

寫入順利完成時，投影機會關閉電源，只有 On/Standby 指示燈會亮起藍色。



電源關閉時，請移除 USB 隨身碟。



- 批次設定檔案的檔案名稱為PJCONFDATA.bin。如需變更檔案名稱，請在PJCONFDATA之後加入文字。若您變更檔案名稱的 PJCONFDATA 部分，投影機可能無法正確識別檔案。
- 檔案名稱僅限使用半形字元。

■ **將已儲存的設定複製到其他投影機**

1

拔除投影機的電源線，並確認所有投影機指示燈皆已熄滅

2

將含有已儲存批次設定檔案的 USB 隨身碟連接至投影機的 USB-A 連接埠



- 請勿在 USB 隨身碟內儲存除批次設定檔案外的任何資料。如果 USB 隨身碟中含有批次設定檔案以外的任何資料，設定可能會無法正確複製。

3

按住遙控器或操作面板上的[Menu]按鈕，同時將電源線連接至投影機

On/Standby 指示燈及 Status 指示燈會亮起藍色，Laser 指示燈及 Temp 指示燈會亮起橘色。當所有投影機指示燈亮起時，放開[Menu]按鈕。指示燈會亮起約 75 秒。

On/Standby  

Status  

Laser  

Temp  

當所有指示燈開始閃爍時，表示正在寫入設定。

 **注意**

- 寫入設定時，切勿拔除投影機的電源線。如果拔除電源線，投影機可能會無法正常啟動。
- 寫入設定時，切勿從投影機拔除 USB 隨身碟。如果拔除 USB 隨身碟，投影機可能會無法正常啟動。

寫入順利完成時，投影機會關閉電源，只有 On/Standby 指示燈會亮起藍色。

On/Standby  

Status  

Laser  

Temp  

電源關閉時，請移除 USB 隨身碟。

使用 USB 纜線連接電腦與投影機進行設定



以下作業系統支援批次設定功能。

- Windows 7 以上版本
- OS X 10.11 以上版本

將設定儲存至電腦

1

拔除投影機的電源線，並確認所有投影機指示燈皆已熄滅

2

將 USB 纜線連接電腦的 USB 連接埠及投影機的 USB-B1 連接埠

3

按住遙控器或操作面板上的[Esc]按鈕，同時將電源線連接至投影機

On/Standby 指示燈及 Status 指示燈會亮起藍色，Laser 指示燈及 Temp 指示燈會亮起橘色。
當所有投影機指示燈亮起時，放開 [Esc] 按鈕。

On/Standby 

Status 

Laser 

Temp 

投影機會被電腦識別為卸除式磁碟。

4

開啟卸除式磁碟，並將批次設定檔案(PJCONFDATA.bin)儲存至電腦



如需變更批次設定檔案的名稱，請在PJCONFDATA之後加入文字。若您變更檔案名稱的 PJCONFDATA 部分，投影機可能無法正確識別檔案。檔案名稱僅限使用半形字元。

5

在電腦上執行「移除 USB 裝置」，然後拔除 USB 纜線



使用 Mac 時，請執行「移除 EPSON_PJ」。

投影機會關閉電源，只有 On/Standby 指示燈亮起藍色。

On/Standby 

Status 

Laser 

Temp 

■ 將已儲存的設定複製到其他投影機

1

拔除投影機的電源線，並確認所有投影機指示燈皆已熄滅

2

將 USB 纜線連接電腦的 USB 連接埠及投影機的 USB-B1 連接埠

3

按住遙控器或操作面板上的[Menu]按鈕，同時將電源線連接至投影機
On/Standby 指示燈及 Status 指示燈會亮起藍色，Laser 指示燈及 Temp 指示燈會亮起橘色。
當所有投影機指示燈亮起時，放開[Menu]按鈕。

On/Standby  

Status  

Laser  

Temp  

投影機會被電腦識別為卸除式磁碟。

4

將您儲存至電腦的批次設定檔案(PJCONFDATA.bin)複製到卸除式磁碟的最上層資料夾



請勿將批次設定檔案以外的任何檔案或資料夾複製到卸除式磁碟。

5

在電腦上執行「移除 USB 裝置」，然後拔除 USB 纜線



使用 Mac 時，請執行「移除 EPSON_PJ」。

當所有指示燈開始閃爍時，表示正在寫入設定。



注意

寫入設定時，切勿拔除投影機的電源線。如果拔除電源線，投影機可能會無法正常啟動。

寫入順利完成時，投影機會關閉電源，只有 On/Standby 指示燈會亮起藍色。

On/Standby  

Status  

Laser  

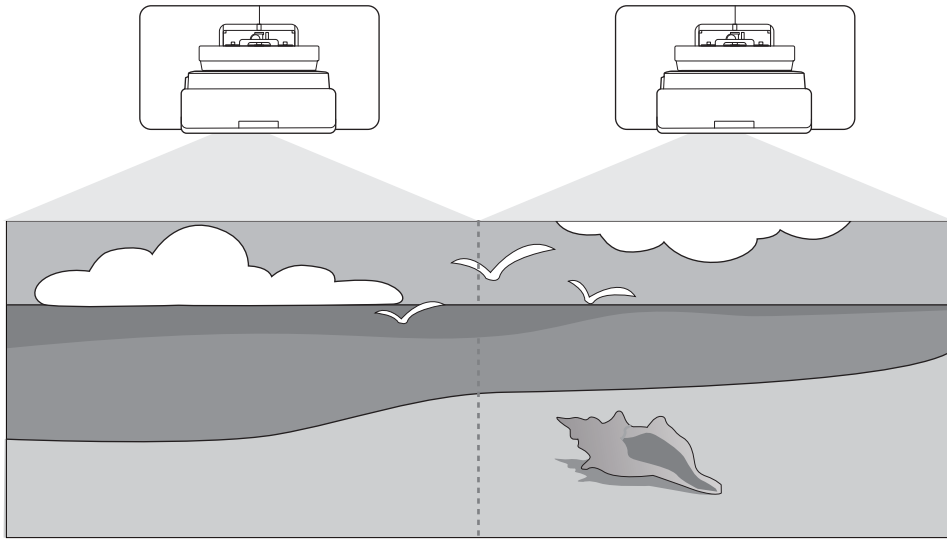
Temp  

設定失敗時

檢查項目	解決方法
<p>Laser 及 Temp 指示燈是否快速閃爍橘色？</p> <p>On/Standby </p> <p>Status </p> <p>Laser </p> <p>Temp </p>	<p>批次設定檔案可能損毀，或 USB 隨身碟或 USB 纜線可能沒有正確連接。拔除 USB 隨身碟或 USB 纜線、重新插入投影機的電源線，然後重新嘗試。</p>
<p>On/Standby 及 Status 指示燈是否為藍色，而 Laser 及 Temp 指示燈是否快速閃爍橘色？</p> <p>On/Standby </p> <p>Status </p> <p>Laser </p> <p>Temp </p>	<p>寫入設定可能失敗，投影機的韌體可能發生錯誤。停止使用投影機，從電源插座卸下電源插頭，然後聯絡 Epson 尋求幫助。</p>

安裝多台投影機 (多重投影)

您可以建立一個橫向細長畫面，作為多台投影機投影的統一影像。



執行多重投影時，請依序進行連接及進行必要設定。

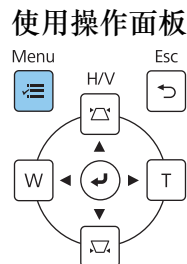
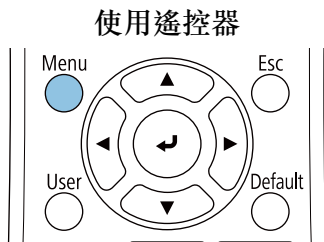


設定多重投影時，我們建議從投影機的選單將 **操作 > 睡眠模式** 設為 **關閉**。

- 1 設定投影機 ID (☞ 第118頁)
- 2 多重投影影像調整 (☞ 第120頁)
- 3 投影機同步設定 (☞ 第121頁)

設定投影機 ID

1 開啟投影機，然後按下 [Menu] 按鈕



2 從安裝選單選擇投影機ID

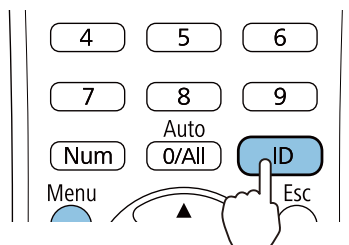
常用項目	安裝
影像	固定式安裝 關閉
訊號 I/O	測試圖樣
安裝	安裝支架安裝指南
顯示	垂直安裝 否
操作	投影方式 前/倒轉
管理	自動螢幕調整
網路	幾何修正 點修正
互動筆/觸控	數位變焦
互動式	連接 ELPCB02 關閉
記憶	觸控裝置
ECO	遙控接收器 關閉
初始/所有設定	投影機ID 關閉
	螢幕類型 16:9
	高海拔模式 關閉
	重設安裝設定
	顯示
	圖案顯示

3 為投影機設定 ID 代號

[投影機ID]	返回
✓ 關閉	
1	
2	
3	
4	
5	
6	
7	
8	
9	

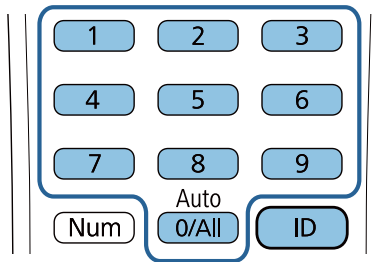
4 按下 [Esc] 按鈕關閉選單
重複步驟 1 至 4，為其餘的投影機進行設定。

5 將遙控器對準您想操作的投影機，然後按下 [ID] 按鈕



目前的 ID 代號即在投影畫面上顯示。

6 按住 [ID] 按鈕，再按下投影機 ID 代號的數字，就能操作該投影機



該 ID 所代表的投影機可以使用遙控器操作。

- 當**投影機ID**設定為**關閉**時，不論遙控器上的ID設定為何，都可直接使用遙控器操作投影機。
- 當遙控器ID設定為0時，不論投影機ID設定為何，都可直接操作所有投影機。
- 同時操作遙控器會因紅外線干擾而造成意外操作。

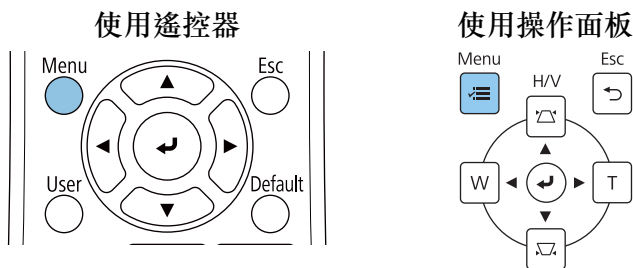
調整多重投影影像

開啟投影機後，影像會呈現不穩定狀態。開始投影後，請等待至少 30 分鐘，然後再調整影像。

■ 使用 EB-735Fi/EB-725Wi 時

1 開啟投影機

2 按下 [Menu] 按鈕



3 從下列選單進行所需設定

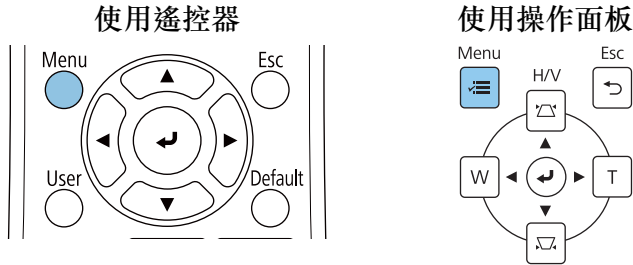
如需進行設定的詳細資訊，請參閱投影機的 *使用說明書*。

影像 - 顏色模式 (按下遙控器上的 [Color Mode] 鍵執行)	為每台投影機選擇相同項目，使整體影像顏色看起來均勻。
操作 - 燈光亮度控制 - 燈光模式	調整整個影像的亮度。選擇自訂，並根據最暗的投影機調整 亮度 。
管理 - 顏色均勻度 影像 - RGBCMY	調整各投影機的影像顏色，使整體影像看起來均勻。

投影機同步設定 (僅在使用互動功能時)

事先使用遙控器纜線組 (ELPKC28) 連接投影機。如需詳細資訊，請參閱“連接多台投影機”第15頁。

1 按下 [Menu] 按鈕



2 從 互動筆/觸控 選單，選擇 投影機安裝



3 選擇 投影機同步















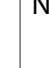



4 選擇有線



安全符號清單

下表列出設備上標示的安全符號的含意。

符號標記	核准標準	意義
	IEC60417 No.5007	電源開啟 指示電源的連接。
	IEC60417 No.5008	電源關閉 指示電源的中斷連接。
	IEC60417 No.5009	待機 透過開啟的設備部分識別開關或開關位置，以讓設備進入待機狀態。
	ISO7000 No.0434B IEC3864-B3.1	注意 識別使用產品時的一般注意事項。
	IEC60417 No.5041	注意，表面高溫 指示標示的項目可能發熱，觸碰時務必小心。
	IEC60417 No.6042 ISO3864-B3.6	注意，觸電危險 識別具有觸電危險的設備。
	IEC60417 No.5957	僅供室內使用 識別主要針對室內使用所設計的電氣設備。
	IEC60417 No.5926	直流電連接器的極性 識別可能連接直流電之設備的正極與負極連接(極性)。
	---	
	IEC60417 No.5001B	電池，一般 電池供電設備。識別電池倉蓋等裝置，或是連接器端子。
	IEC60417 No.5002	電池安置方式 識別電池倉本身及電池倉內電池的安置方式。
	---	
	IEC60417 No.5019	保護接地 識別用於連接外部導線的任何端子，用以在發生故障或為保護接地電極的端子時提供觸電保護。
	IEC60417 No.5017	接地 如果未明確要求  ，此用於識別接地端子。
	IEC60417 No.5032	交流電 指示設備僅限使用交流電；用以識別相關端子。

符號標記	核准標準	意義
	IEC60417 No.5031	直流電 指示設備僅限使用直流電；用以識別相關端子。
	IEC60417 No.5172	第 II 類設備 識別符合 IEC 61140 第 II 類設備所指示安全規定的設備。
	ISO 3864	全面禁止 識別禁止的動作或操作。
	ISO 3864	觸碰禁止 指示觸碰設備的特定零件可能會導致受傷。
	---	投影機開啟時，切勿直視投影視窗。
	---	表示您絕不可將任何物品擺放在投影機上。
	ISO3864 IEC60825-1	注意，雷射輻射 指示設備具有雷射輻射零件。
	ISO 3864	拆解禁止 指示拆解設備可能導致受傷危險 (例如觸電)。
	IEC60417 No.5266	待機，部分待機 表示設備的該零件處於就緒狀態。
	ISO3864 IEC60417 No.5057	注意，活動式零件 表示您應避免靠近活動式零件，以符合保護標準之規定。
	IEC 60417-6056	注意 (活動式風扇葉片) 表示您應避免靠近活動式風扇葉片，以符合保護標準之規定。
	IEC 60417-6043	注意 (邊角銳利) 表示您不得觸摸產品的銳利邊角，以符合保護標準之規定。
	--	投影機開啟時，切勿直視投影視窗。
	ISO7010 No. W027 ISO 3864	警告，發光 (UV、可見光、IR 等等) 表示在發光部分附近時，必須小心以免傷到眼睛或皮膚。
	IEC60417 No.5109	不得在住宅區使用 表示該電氣設備/裝置不適用於住宅區。

一般聲明

Mac 和 OS X 為 Apple Inc. 的商標。

Microsoft 及 Windows 為 Microsoft Corporation 在美國及/或其他國家的商標或註冊商標。

© 2020 Seiko Epson Corporation

2020.05 413966400TCPDF