

ET-3850 Series L6270 Series ET-3800 Series L6260 Series

進階使用說明

列印

複印

掃描

維護印表機

解決問題

目錄

本手冊使用說明

手冊簡介.....	6
搜尋資訊.....	6
僅列印您需要的頁面.....	7
關於本手冊.....	7
標記與符號.....	7
螢幕擷取和圖示說明.....	8
作業系統參考.....	8
商標.....	9
著作權.....	9

重要說明

安全說明.....	12
墨水安全說明.....	12
印表機建議及警告.....	12
印表機設定的建議及警告.....	13
印表機的使用警報和警告.....	13
使用LCD螢幕的建議與警告.....	13
透過無線連線使用印表機的建議與警告.....	14
印表機存放或搬運的建議及警告.....	14
保護您的個人資料.....	14

零件名稱和功能

零件名稱和功能.....	16
--------------	----

控制面板使用說明

控制面板.....	20
主畫面配置.....	21
網路圖示的使用說明.....	21
功能表畫面配置.....	22
基本操作.....	23
輸入字元.....	24
檢視動畫.....	24

裝入紙張

紙張處理注意事項.....	27
紙張大小和類型設定.....	27
紙張種類清單.....	28
裝入紙張.....	29
裝入信頭紙時的注意事項.....	29

放置原稿

放置原稿.....	31
不受 ADF 支援的原稿.....	32

列印

列印文件.....	34
從電腦列印 — Windows.....	34
從電腦列印 — Mac OS.....	51
從智慧型裝置列印文件 (iOS).....	57
從智慧型裝置列印文件 (Android).....	58
信封列印.....	59
從電腦列印於信封上 (Windows).....	59
從電腦列印於信封上 (Mac OS).....	60
列印網頁.....	60
從電腦列印網頁.....	60
從智慧型裝置列印網頁.....	60
使用雲端服務列印.....	61
從控制面板登錄至 Epson Connect 服務.....	61

複印

可用的複印方法.....	64
複印原稿.....	64
雙面複印.....	65
透過放大或縮小進行複製.....	66
將多頁原稿複印到一張紙上.....	66
使用出色品質複印原稿.....	67
複印 ID 卡.....	68
不含邊界複印.....	68
複印的基本功能表選項.....	69
黑白 : ..	69
彩色 : ..	69



(雙 面) : .. 69



(濃 淡 度) : .. 69

複印的進階功能表選項.....	69
紙張設定 : ..	69
縮放 : ..	69

文件大小	70
版面配置	70
品質	70
原稿方向	70
移除陰影	70
移除裝訂孔	70
ID 卡複印	70
無邊複印	70
清除所有設定	71

掃描

基本掃描資訊	73
什麼是「掃描」?	73
掃描用途	73
可用的掃描方法	73
推薦適合目的的檔案格式	75
推薦適合目的的解析度	75
掃描原稿至電腦	76
從控制面板掃描	76
從電腦掃描	77
掃描原稿到雲端	77
掃描至雲端的基本功能表選項	78
掃描至雲端的進階功能表選項	78
使用 WSD 掃描	79
建立 WSD 連接埠	80
掃描原稿至智慧型裝置	82
進階掃描	82
同時掃描多張相片	82

維護印表機

檢查耗材狀態	85
清潔進紙路徑，解決進紙問題	85
改善列印、複印與掃描品質	88
檢查並清潔印字頭	88
執行強力清潔	89
防止噴嘴堵塞	91
校正印字頭	91
清潔紙張路徑中的墨水髒汙	91
清潔工作平台	92
清潔自 ADF	93
清潔透明膠片	95
清潔印表機	98
清潔濺出的墨水	99
查看印表機進紙的總頁數	99
省電	100
省電（控制面板）	100
單獨安裝或解除安裝應用程式	100

單獨安裝應用程式	100
新增印表機（僅限 Mac OS）	103
解除安裝應用程式	103
更新應用程式與韌體	105
搬運和儲存印表機	106

解決問題

印表機未依預期運作	111
印表機不自動開啟或關閉	111
自動關閉電源	111
進紙不當	111
無法列印	116
無法開始掃描	132
無法依預期運作印表機	143
LCD 螢幕上顯示一條訊息	145
夾紙	146
清除夾紙	147
清除 ADF 的夾紙	150
防止夾紙	151
是時間該填充墨水了	152
墨水瓶處理注意事項	152
填充大容量墨水槽	153
是時間該更換廢棄墨水收集盒了	159
廢棄墨水收集盒處理注意事項	159
更換廢棄墨水收集盒	159
列印、複印和掃描品質差	160
列印品質不佳	160
複印品質不佳	168
掃描的影像問題	174
無法解決問題	177
無法解決列印或複印問題	177

新增或更換電腦或裝置

連接至已連接網路的印表機	180
從第二台電腦使用網路印表機	180
從智慧型裝置使用網路印表機	180
重新設定網路連線	181
更換無線路由器時	181
變更電腦時	181
變更與電腦的連線方法	182
從控制面板設定 Wi-Fi	183
直接連接智慧型裝置與印表機 (Wi-Fi Direct)	187
關於 Wi-Fi Direct	188
使用 Wi-Fi Direct 連接裝置	188
斷開 Wi-Fi Direct (Simple AP) 連線	190
變更 SSID 等 Wi-Fi Direct (Simple AP) 設定	190
檢查網路連線狀態	191

從控制台查看網路連線狀態.....	191
列印網路連線報告.....	192
列印網路狀態表.....	198
檢查電腦網路（僅限 Windows）.....	198

產品資訊

紙張資訊.....	201
可用紙張和容量.....	201
不可用紙張類型.....	203
耗材資訊.....	204
墨水瓶代碼.....	204
廢棄墨水收集盒代碼.....	205
軟體資訊.....	205
列印軟體.....	205
掃描軟體.....	208
內容包建立軟體.....	209
設定軟體.....	209
更新軟體.....	211
設定功能表清單.....	212
一般設定.....	212
維護.....	216
列印狀態表.....	217
列印計數器.....	217
使用者設定.....	217
顧客調查.....	218
回復至出廠預設值.....	218
韌體更新.....	218
產品規格.....	219
印表機規格.....	219
掃描器規格.....	220
ADF 規格.....	220
印表機使用連接埠.....	221
界面規格.....	221
網路規格.....	222
支援的第三方服務.....	224
尺寸.....	224
電氣規格.....	224
環境規格.....	225
系統需求.....	226
法規資訊.....	226
標準與認證.....	226
複印限制.....	227

管理員資訊

連接印表機至網路.....	230
在進行網路連線之前.....	230
從控制面板連接至網路.....	231
印表機使用設定.....	234

進行設定時出現的問題.....	234
-----------------	-----

何處取得協助

技術支援網站.....	237
聯絡 Epson 支援服務.....	237
聯絡 Epson 之前.....	237
歐洲使用者的輔助說明.....	237
台灣使用者的輔助說明.....	237
澳洲使用者的輔助說明.....	238
紐西蘭使用者的輔助說明.....	238
新加坡使用者的輔助說明.....	239
泰國使用者的輔助說明.....	239
越南使用者的輔助說明.....	240
印尼使用者的輔助說明.....	240
馬來西亞使用者的輔助說明.....	243
印度使用者的輔助說明.....	243
菲律賓使用者的輔助說明.....	244

本手冊使用說明

手冊簡介.....	6
搜尋資訊.....	6
僅列印您需要的頁面.....	7
關於本手冊.....	7
商標.....	9
著作權.....	9

手冊簡介

以下為 Epson 印表機隨附的手冊。除手冊外，您也可從印表機或 Epson 軟體應用程式查看各種說明資訊。

- ❑ 重要安全說明（紙本手冊）
用於提供安全使用本印表機的說明。
- ❑ 安裝說明（紙本手冊）
提供設定印表機及安裝軟體的資訊。
- ❑ 進階使用說明（電子手冊）
本手冊。本手冊提供 PDF 和 網路版本。提供與印表機的使用、在網路上使用印表機時的網路設定，以及問題解決相關的總體資訊和說明。
本手冊僅適用於 ET-3850 Series/L6270 Series 和 ET-3800 Series/L6260 Series。然而，ADF（自動進紙器）僅適用於 ET-3850 Series/L6270 Series。

您可透過下列方式取得上述手冊的最新版本。

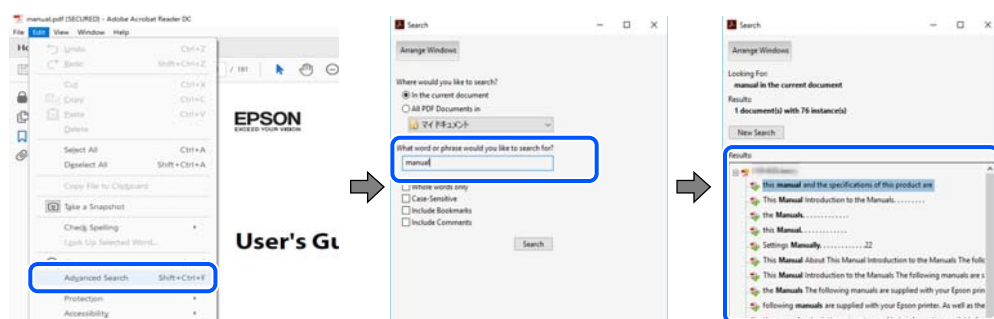
- ❑ 紙本手冊
請前往 Epson 歐洲支援網站 (<http://www.epson.eu/support>) 或 Epson 全球支援網站 (<http://support.epson.net/>)。
- ❑ 電子手冊
若要檢視網路版手冊，請前往下列網站、輸入產品名稱，然後前往 [支援]。
<http://epson.sn>

搜尋資訊

PDF 手冊可讓您依照關鍵字搜尋要尋找的資訊，或使用書籤直接跳至特定章節。本節說明如何使用已在電腦上以 Adobe Acrobat Reader DC 開啟的 PDF 手冊。

依照關鍵字搜尋

按下[編輯] > [進階搜尋]。在搜尋視窗中輸入您要尋找的資訊關鍵字(文字)，然後按下[搜尋]。提示會以清單方式顯示。按下其中一個顯示的提示，跳至該頁面。

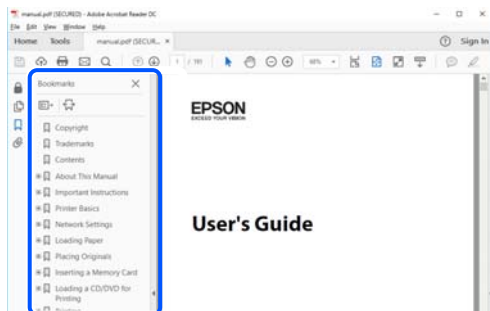


直接從書籤跳至頁面

按下標題可跳至該頁面。按下 + 或 > 可檢視該章節中的較低層級標題。若要返回上一頁，請使用鍵盤執行下列操作。

- ❑ Windows：按住 [Alt]，然後按下 <。

- ❑ Mac OS：按住 command 鍵，然後按下 ←。



僅列印您需要的頁面

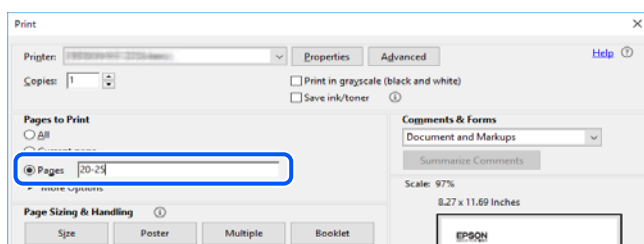
您可以解壓縮並僅列印需要的頁面。在[檔案]功能表中按下[列印]，然後在[列印的頁面]的[頁面]中指定您要列印的頁面。

- ❑ 若要指定連續頁面，請輸入開始頁碼與結束頁碼，並在中間加上連字號。

範例：20-25

- ❑ 若要指定非連續頁面，請用逗號分隔頁碼。

範例：5、10、15



關於本手冊

本節說明本手冊內所用標記和符號的含義、描述備註及作業系統參考資訊。

標記與符號



注意：

必須謹慎遵循的說明，以避免身體受傷。



重要事項：

必須遵循的說明，以避免設備損壞。

附註：

提供補充和參考資訊。

相關資訊

- ➔ 相關章節連結。

螢幕擷取和圖示說明

- 印表機驅動程式的螢幕擷取係從 Windows 10 或 macOS High Sierra 取得。畫面上顯示的內容會隨著型號與情況而改變。
- 本手冊使用的圖示僅為範例。儘管各型號可能會有些微差異，操作方法均同。
- LCD 螢幕上的某些功能表項目會隨著型號與設定而改變。
- 可使用專用應用程式讀取 QR 圖碼。

作業系統參考

Windows

本手冊中的，「Windows 10」、「Windows 8.1」、「Windows 8」、「Windows 7」、「Windows Vista」、「Windows XP」、Windows Server 2019、「Windows Server 2016」、「Windows Server 2012 R2」、「Windows Server 2012」、「Windows Server 2008 R2」、「Windows Server 2008」、「Windows Server 2003 R2」及「Windows Server 2003」等詞語係指下列作業系統。此外，「Windows」用來泛指所有版本。

- Microsoft® Windows® 10 作業系統
- Microsoft® Windows® 8.1 作業系統
- Microsoft® Windows® 8 作業系統
- Microsoft® Windows® 7 作業系統
- Microsoft® Windows Vista® 作業系統
- Microsoft® Windows® XP 作業系統
- Microsoft® Windows® XP Professional x64 Edition 作業系統
- Microsoft® Windows Server® 2019 作業系統
- Microsoft® Windows Server® 2016 作業系統
- Microsoft® Windows Server® 2012 R2 作業系統
- Microsoft® Windows Server® 2012 作業系統
- Microsoft® Windows Server® 2008 R2 作業系統
- Microsoft® Windows Server® 2008 作業系統
- Microsoft® Windows Server® 2003 R2 作業系統
- Microsoft® Windows Server® 2003 作業系統

Mac OS

本手冊中，「Mac OS」用於指 Mac OS X v10.6.8 或更新版本。

商標

- EPSON® 係一登錄商標，EPSON EXCEED YOUR VISION 或 EXCEED YOUR VISION 亦為 Seiko Epson Corporation 之商標。
- Epson Scan 2 software is based in part on the work of the Independent JPEG Group.
- libtiff
 - Copyright © 1988-1997 Sam Leffler
 - Copyright © 1991-1997 Silicon Graphics, Inc.
 - Permission to use, copy, modify, distribute, and sell this software and its documentation for any purpose is hereby granted without fee, provided that (i) the above copyright notices and this permission notice appear in all copies of the software and related documentation, and (ii) the names of Sam Leffler and Silicon Graphics may not be used in any advertising or publicity relating to the software without the specific, prior written permission of Sam Leffler and Silicon Graphics.
 - THE SOFTWARE IS PROVIDED "AS-IS" AND WITHOUT WARRANTY OF ANY KIND, EXPRESS, IMPLIED OR OTHERWISE, INCLUDING WITHOUT LIMITATION, ANY WARRANTY OF MERCHANTABILITY OR FITNESS FOR A PARTICULAR PURPOSE.
 - IN NO EVENT SHALL SAM LEFFLER OR SILICON GRAPHICS BE LIABLE FOR ANY SPECIAL, INCIDENTAL, INDIRECT OR CONSEQUENTIAL DAMAGES OF ANY KIND, OR ANY DAMAGES WHATSOEVER RESULTING FROM LOSS OF USE, DATA OR PROFITS, WHETHER OR NOT ADVISED OF THE POSSIBILITY OF DAMAGE, AND ON ANY THEORY OF LIABILITY, ARISING OUT OF OR IN CONNECTION WITH THE USE OR PERFORMANCE OF THIS SOFTWARE.
- QR Code is a registered trademark of DENSO WAVE INCORPORATED in Japan and other countries.
- Microsoft®, Windows®, Windows Server®, and Windows Vista® are registered trademarks of Microsoft Corporation.
- Apple, Mac, macOS, OS X, Bonjour, Safari, AirPrint, iPad, iPhone, iPod touch, and iTunes are trademarks of Apple Inc., registered in the U.S. and other countries.
- Use of the Works with Apple badge means that an accessory has been designed to work specifically with the technology identified in the badge and has been certified by the developer to meet Apple performance standards.
- Chrome, Google Play, and Android are trademarks of Google LLC.
- Adobe and Adobe Reader are either registered trademarks or trademarks of Adobe Systems Incorporated in the United States and/or other countries.
- Firefox is a trademark of the Mozilla Foundation in the U.S. and other countries.
- Mopria® and the Mopria® Logo are registered and/or unregistered trademarks and service marks of Mopria Alliance, Inc. in the United States and other countries. Unauthorized use is strictly prohibited.
- 一般注意事項：本手冊內的其他產品名稱僅供識別之用，且可能為其各自擁有者的商標。Epson 放棄這些商標的任何與全部權利。

著作權

未經 Seiko Epson Corporation 事先書面許可，禁止將本出版物的任何部分重製、儲存於檢索系統或以任何形式或方法傳送，不論係以電子、機械、複印、錄製或其他方式。使用本手冊所含之資訊無需擔負相關專利責任。亦無需擔負因使用本手冊資訊而導致之損害責任。本手冊內含的資訊僅設計供 Epson 產品之用。Epson 對於任何將此資訊應用於其他產品的作法概不負責。

若本產品購買人或第三方因意外使用、誤用或濫用本產品、未經授權而改裝、修理或變更本產品、或(美國除外)未嚴格遵守 Seiko Epson Corporation 操作與維護說明而發生損壞、損失或費用，則 Seiko Epson Corporation 與關係企業均不予負責。

如因使用非 Seiko Epson Corporation 指定之原廠產品或 Epson 認可之任何選購品或耗材而發生任何損壞或問題，Seiko Epson Corporation 與關係企業不予負責。

若因使用非 Seiko Epson Corporation 認可之任何界面連接線，致發生電子干擾而造成任何損壞，Seiko Epson Corporation 概不負責。

© 2020 Seiko Epson Corporation

本手冊的內容與本產品的規格若有變更，恕不另行通知。

重要說明

安全說明.....	12
印表機建議及警告.....	12
保護您的個人資訊.....	14

安全說明

請閱讀並遵循下述說明，以確保安全使用本印表機。請務必保留本手冊，以供未來參考之用。此外，請務必遵循印表機上標示的所有警告與說明。

- ❑ 您印表機上的某些符號用於確保安全並正確使用印表機。請瀏覽下列網站瞭解符號的意義。
<http://support.epson.net/symbols>
- ❑ 僅可使用印表機隨附的電源連接線，請勿使用任何其他設備的連接線。以其他電源連接線使用本印表機，或將隨附的電源連接線用於其他設備時，將可能會導致火災或觸電。
- ❑ 請確定 AC 電源連接線符合當地相關的安全標準。
- ❑ 除非印表機的手冊內載有明確解說，否則切勿自行拆解、修改或嘗試維修電源連接線、插頭、印表機單元、掃描器單元或選購品。
- ❑ 請在發生以下狀況時拔下印表機的插頭，然後交由合格的維修人員維修：
電源連接線或插頭損壞；液體滲入印表機；印表機摔落或外殼受損；印表機未正常運作，或效能出現明顯改變。請勿調整操作說明中未涵蓋的控制項目。
- ❑ 請將印表機放置在便於拔插插頭的牆上電源插座附近。
- ❑ 請勿將印表機放置或貯存在室外、靠近過多髒汗或灰塵、水、熱源之處，或是會受到衝擊、震動、高溫或潮濕的位置。
- ❑ 請小心不要將液體濺到印表機上，或是在雙手濕漉時處理印表機。
- ❑ 印表機應與心律調節器至少保持 22 公分以上的距離。本印表機的無線電波可能會對心律調節器產生不良的影響。
- ❑ 若 LCD 螢幕損壞，請洽詢您的經銷商。若雙手沾到液晶溶液，請使用肥皂水將雙手徹底洗淨。若眼睛沾到液晶溶液，請立即用水沖洗眼睛。若在徹底沖洗後仍感不適或出現視力問題，請立即就醫。

墨水安全說明

- ❑ 當您處理大容量墨水槽、大容量墨水槽護蓋以及開啟的墨水瓶或墨水瓶蓋時，請小心不要碰觸到墨水。
 - ❑ 若墨水沾到皮膚，請以肥皂及清水徹底洗淨。
 - ❑ 若墨水不慎濺入眼睛，請立即用水沖洗眼睛。若在徹底沖洗後仍感不適或出現視力問題，請立即就醫。
 - ❑ 若誤飲墨水，請立即就醫。
- ❑ 請勿拆解廢棄墨水收集盒，否則墨水可能接觸眼睛或皮膚。
- ❑ 請勿劇烈搖動墨水瓶或讓墨水瓶遭受強烈撞擊，因為這可能會導致墨水外漏。
- ❑ 請將墨水瓶及廢棄墨水收集盒，放在孩童無法取得之處。避免孩童誤飲墨水瓶中的墨水。

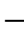
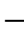
印表機建議及警告

請閱讀並遵循下述說明，以避免印表機或您的財產損壞。請務必保留本手冊，以供未來參考之用。

印表機設定的建議及警告

- ❑ 請勿堵住或蓋住印表機內的通風孔與開口。
- ❑ 僅可使用印表機的標籤上標示的電源類型。
- ❑ 避免與定期開關的影印機或空調系統共用同一電路上的插座。
- ❑ 避免以牆壁開關或自動定時器控制電源插座。
- ❑ 請讓整套電腦系統遠離潛在的電磁干擾來源，如揚聲器或無線電話的底座。
- ❑ 電源線佈線時，應避免磨損、切割、擦傷、捲曲及扭結。請勿將物體壓在電源線上，亦不可踐踏或輾過電源線。尤應注意讓電源線筆直進出變壓器端點。
- ❑ 若搭配延長線使用印表機，請確定插入延長線之裝置的總安培額定值未超過電源線的安培額定值。此外，請確定插入牆壁電源插座之所有裝置的總安培額定值未超過牆壁電源插座的安培額定值。
- ❑ 若計劃在德國使用此印表機，大樓設備需以 10 或 16 安培斷路器保護，以便為印表機提供合適的短路保護與過電流保護。
- ❑ 使用連接線將印表機接至電腦或其他裝置時，請確定接頭的方向正確。每個接頭只有一個正確的方向。插錯方向可能會損壞使用連接線連接的該兩部裝置。
- ❑ 請將印表機放置在平坦、穩固且大於印表機底座的表面。若印表機傾斜，將不會正常運作。
- ❑ 請預留印表機上方的空間，以便完全豎起文件護蓋。
- ❑ 請在印表機前方預留足夠的空間，以便完全退紙。
- ❑ 請避開溫濕度變化快速的地點。此外，請讓印表機遠離陽光直射、強光或熱源。

印表機的使用警報和警告

- ❑ 請勿將物體插進印表機內的插槽。
- ❑ 請勿在列印時將手放在印表機內。
- ❑ 請勿碰觸印表機內部的白色排線及墨水導管。
- ❑ 請勿在印表機內或周圍使用含有可燃氣體的噴霧劑產品。以免引起火災。
- ❑ 請勿用手移動印字頭，否則會使印表機損壞。
- ❑ 關閉掃描器單元時，請注意不要夾到手指。
- ❑ 放置原稿時，請勿重壓工作平台。
- ❑ 若在墨水存量低於最低標示線時繼續使用印表機，可能導致印表機損壞。在印表機沒有運作時，在大容量墨水槽中填充墨水並填充至最高標示線。若要顯示正確的墨水存量估計，請在填充大容量墨水槽後重設墨水存量。
- ❑ 一律使用  鍵關閉印表機。在  指示燈停止閃爍之前，請勿拔下印表機的插頭，或關閉插座處的電源。
- ❑ 若長時間不使用印表機，請務必從電源插座拔下電源連接線。

使用LCD螢幕的建議與警告

- ❑ LCD螢幕可能會含有一些小亮點或暗點，因其特性之故，亮度有可能不平均。這些是正常現象，並非表示損壞。
- ❑ 僅可使用柔軟的乾布清潔。請勿使用液體或化學清潔劑。

- ❑ 若 LCD 螢幕的外蓋受到重擊，可能會斷裂。若螢幕表面碎裂或破裂，請與經銷商聯絡，請勿碰觸或嘗試清除碎片。

透過無線連線使用印表機的建議與警告

- ❑ 本印表機的無線電波可能會對電子醫療設備產生不良的影響，進而導致故障。在醫療院所中或靠近醫療設備使用印表機時，請依照醫療院所的授權人員指示，並遵循醫療設備上所張貼的警告與指示。
- ❑ 此印表機的無線電波會對自動門或火災警報器等自動控制裝置的操作造成不良影響，並可能導致故障而引發意外。在自動控制裝置附近使用印表機時，請遵循裝置上所張貼的所有警告和說明。

印表機存放或搬運的建議及警告

- ❑ 存放或搬運印表機時，請避免傾斜、直放或上下倒放印表機；否則墨水可能會外漏。
- ❑ 搬運印表機之前，請確定印字頭位於初始 (最右方) 位置。

保護您的個人資訊

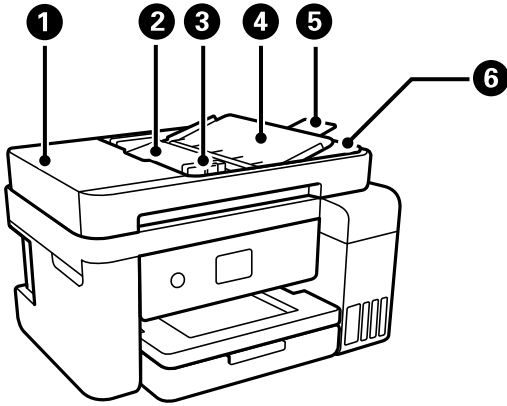
若您要將印表機交給別人或棄置印表機，請選取控制面板上的 [設定] > [回復至出廠預設值] > [清除所有資料與設定]，清除印表機記憶體內儲存的所有個人資訊。

零件名稱和功能

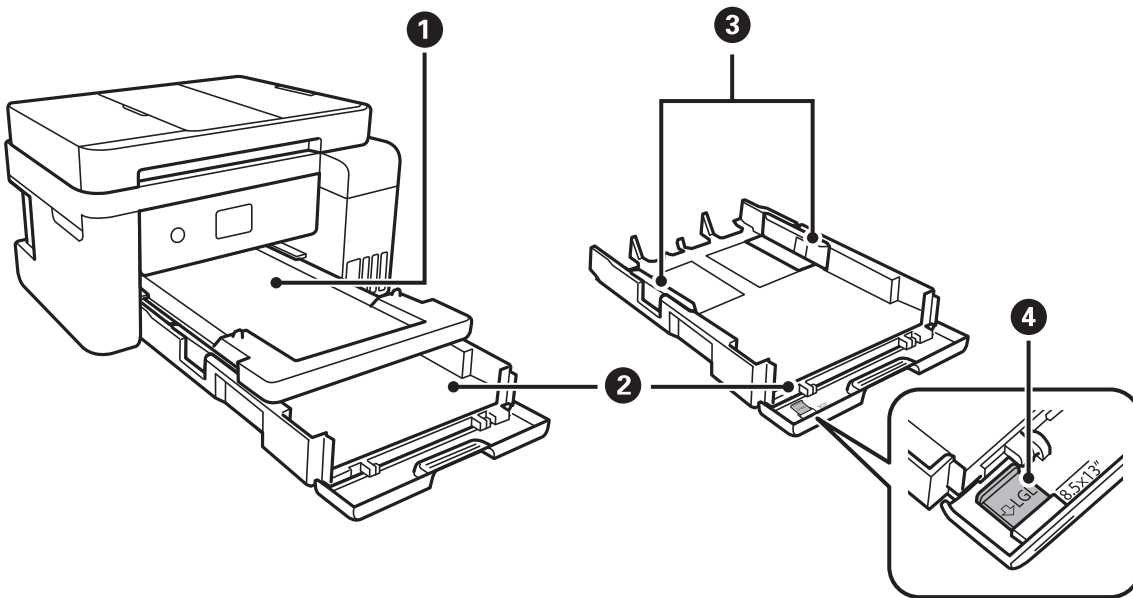
零件名稱和功能.....	16
--------------	----

零件名稱和功能

僅適用於 ET-3850 Series/L6270 Series

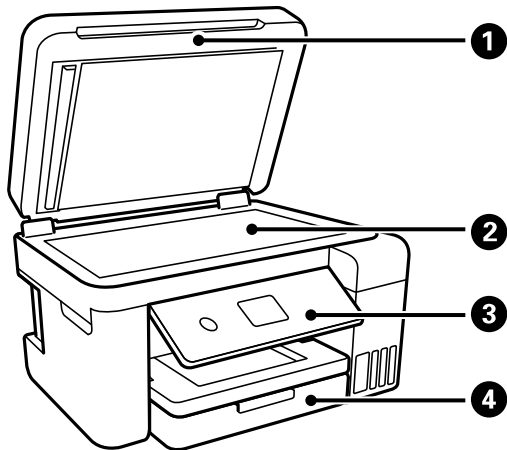


①	ADF (自動進紙器) 護蓋	僅在清除 ADF 中卡住的原稿時才需打開。
②	ADF 進紙托盤	自動送入原稿。
③	ADF 紙張邊緣定位器	將原稿平直地送入印表機。滑至原稿邊緣。
④	ADF 文件支援	支援原稿。
⑤	ADF 延伸出紙托盤	支撐從 ADF 退出的 Legal 大小的原稿。確定您在使用 ADF 掃描 Legal 大小原稿時展開此項目。
⑥	ADF 出紙托盤	支撐從 ADF 退出的原稿。

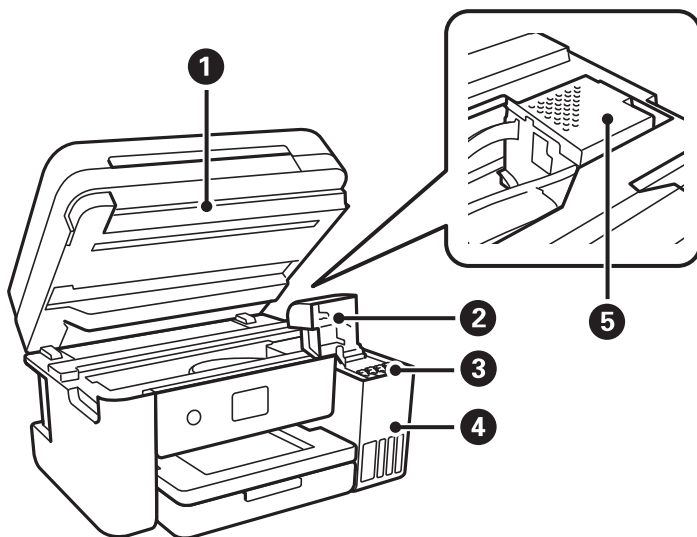


①	出紙托盤	支撐退出的紙張。
②	進紙匣	放入紙張。

③	紙張邊緣定位器	將紙張平直地送入印表機。滑動至紙張邊緣。
④	延伸紙張導引器	滑出以裝入大於 A4 尺寸的紙張。

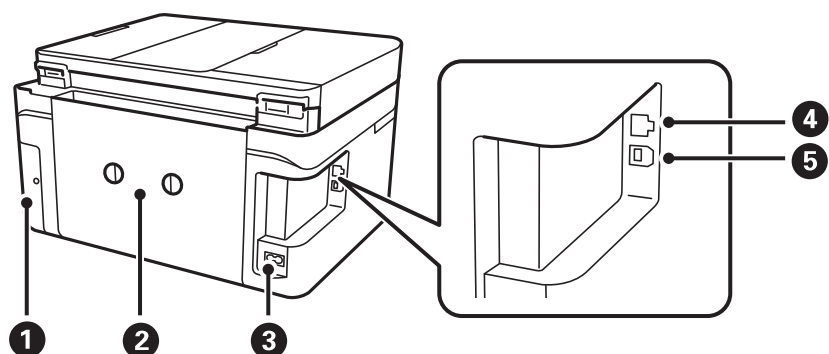


①	文件上蓋	掃描時阻擋外部光線。
②	工作平台	放置原稿。
③	控制面板	可讓您執行印表機設定和操作。
④	前蓋	打開以將紙張放入進紙匣。



①	掃描單元	掃描放置的原稿。打開以填充大容量墨水槽或移除夾紙。此單元通常應保持關閉。
②	大容量墨水槽護蓋	打開以填充大容量墨水槽。
③	儲墨槽（大容量墨水槽）	供應墨水至印字頭。
④	大容量墨水槽單元	用於安裝大容量墨水槽。

5	印字頭	墨水會從下方的印字頭噴嘴噴出。
---	-----	-----------------

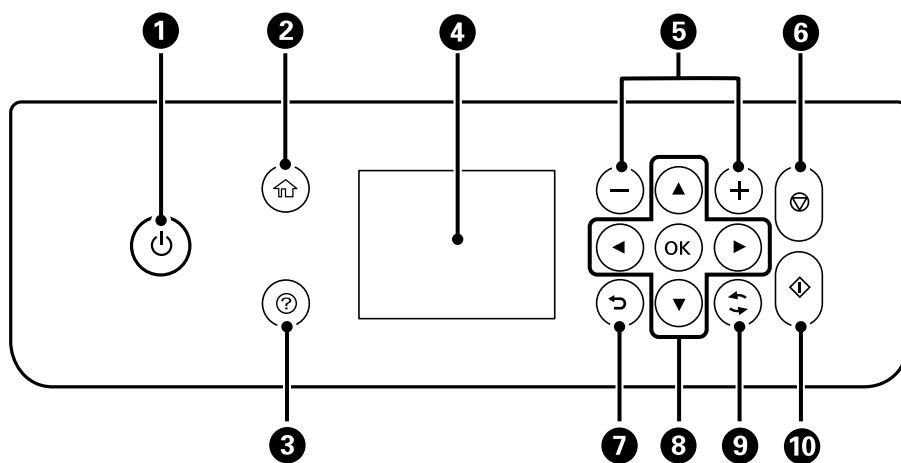


1	廢棄墨水收集盒護蓋	更換廢棄墨水收集盒時請移除。廢棄墨水收集盒是一個容器，可在清潔或列印期間收集非常少量的多餘墨水。
2	後方護蓋	僅在清除夾紙時才需打開。
3	AC 插座	連接電源連接線。
4	LAN 連接埠	連接 LAN 連接線。
5	USB 連接埠	使用 USB 連接線連接電腦。

控制面板使用說明

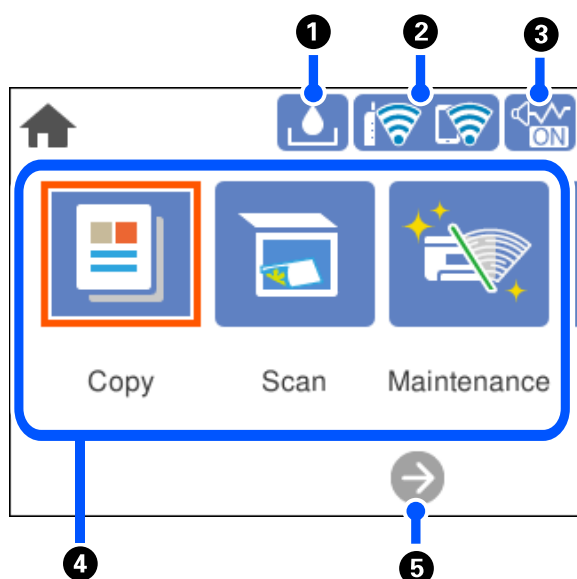
控制面板.....	20
主畫面配置.....	21
功能表畫面配置.....	22
基本操作.....	23
輸入字元.....	24
檢視動畫.....	24

控制面板




1	開啟或關閉印表機的電源。 檢查電源指示燈號熄滅後，拔下電源連接線。
2	顯示主畫面。
3	您遇到問題時，顯示解決方案。
4	顯示功能表及訊息。使用控制面板上的按鍵選取功能表或進行設定。
5	選取要列印的頁數。
6	停止目前的操作。
7	回到上一個畫面。
8	使用 ▲▼◀▶ 鍵將焦點移到目標，然後按下 OK 鍵來開啟選取的功能表或進行設定。
9	根據情況套用到多種功能。
10	開始列印或複印等操作。







主畫面配置



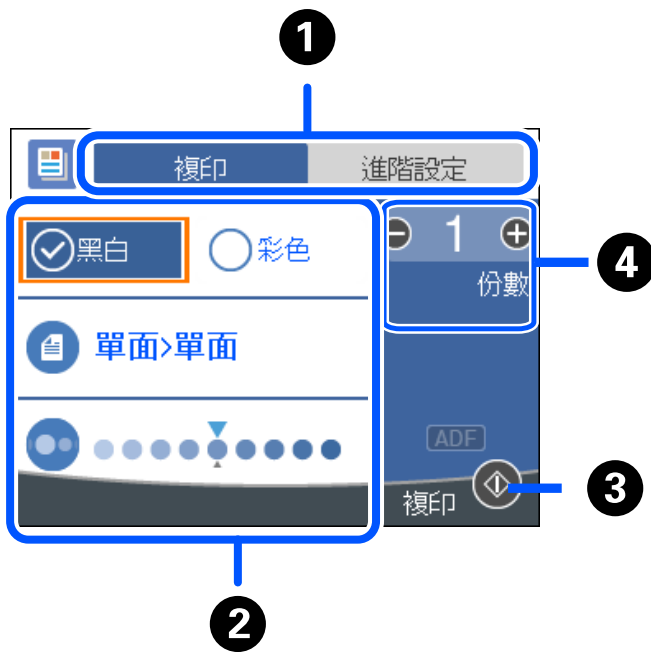
1		顯示 廢棄墨水收集盒的剩餘容量 畫面。您可查看廢棄墨水收集盒的約略使用壽命。
2		顯示網路連線狀態。如需更多詳細資料，請參閱以下說明。 第21頁“網路圖示的使用說明”
3		表示已為印表機設定 [靜音模式]。若啟用此功能，印表機在操作過程中所產生的噪音會降低，但列印速度也可能會減慢。不過，根據所選紙張種類和列印品質而定，噪音也可能不會降低。選取以變更設定。您還可從 [設定] 功能表進行此設定。 [設定] > [一般設定] > [印表機設定] > [靜音模式]
4	顯示各功能表。 <input type="checkbox"/> 複印 允許您複印文件。 <input type="checkbox"/> 掃描 允許您掃描文件及將它們儲存至電腦。 <input type="checkbox"/> 維護 顯示推薦的功能表以改善列印成品的品質，例如列印噴嘴檢查圖案及執行印字頭清潔來消除堵塞，以及校準印字頭以改善列印成品中的模糊或條紋問題。您還可從 [設定] 功能表進行此設定。 [設定] > [維護] <input type="checkbox"/> 設定 允許您進行有關維護、印表機設定及操作的設定。	
5		向右捲動畫面。



網路圖示的使用說明

	印表機未連線至有線網路 (乙太網路) 或未設定。
---	--------------------------

	印表機已連線至有線網路 (乙太網路)。
	印表機未連線至無線 (Wi-Fi) 網路。
	印表機正在搜尋 SSID、未設定 IP 位址或無線 (Wi-Fi) 網路存在問題。
	印表機已連線至無線 (Wi-Fi) 網路。 格數表示連線的訊號強度。格數越多，表示連線越穩定。
	印表機未連線至處於 Wi-Fi Direct (Simple AP) 模式下的無線 (Wi-Fi) 網路。
	印表機已連線至處於 Wi-Fi Direct (Simple AP) 模式下的無線 (Wi-Fi) 網路。

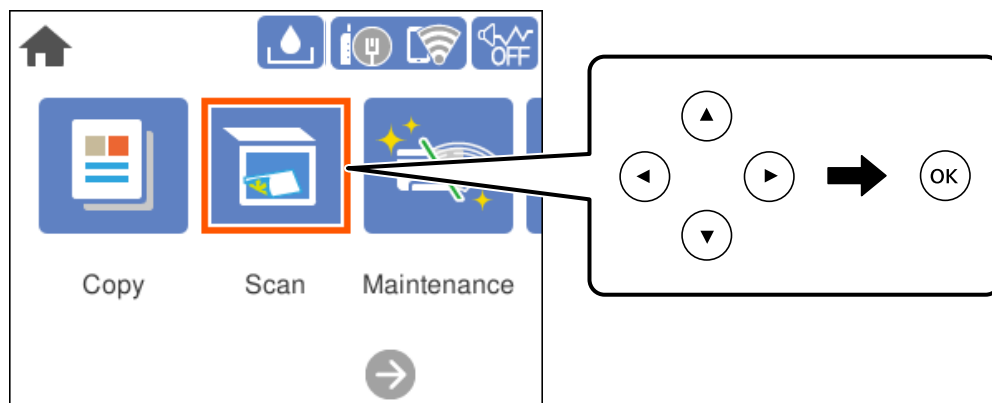
功能表畫面配置



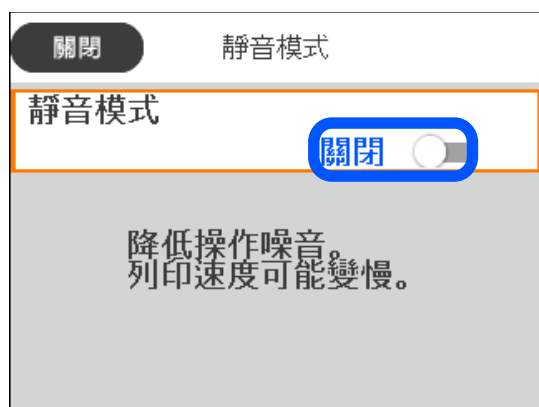
①	使用索引標籤切換設定清單。[進階設定] 索引標籤顯示您可視需要設定的其他項目。
②	顯示設定項目的清單。當  顯示時，您可選取其圖示以檢視額外資訊。透過選取項目或新增核取記號進行設定。 灰色項目表示不可用。選取項目可查看該項目不可用的原因。 如果出現任何問題，項目上會顯示  。選取此圖示可檢查如何解決問題。
③	可用的按鍵會顯示。
④	顯示畫面上的鍵盤允許您輸入複印數量。

基本操作

使用 ▲▼◀▶ 鍵選取項目來移動焦點，然後按下 OK 鍵來確認您選取的項目或執行選取的功能。



使用 ▲▼◀▶ 鍵將焦點移到設定項目，然後按下 OK 鍵來開啟或關閉項目。

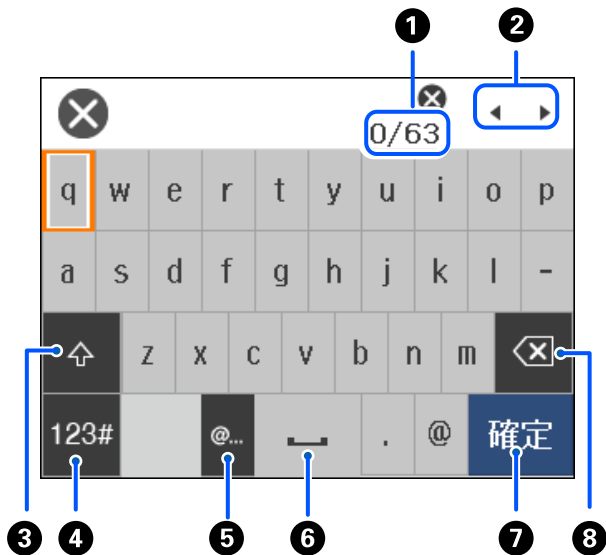


若要輸入值、姓名、地址等資訊，請使用 ▲▼◀▶ 鍵將焦點移到輸入欄位，然後按下 OK 鍵來顯示螢幕小鍵盤。



輸入字元


當您在進行網路設定等操作時，您可使用螢幕小鍵盤輸入字元與符號。



①	指示字元數。
②	將游標移至輸入位置。
③	切換大寫及小寫字母。
④	切換字元類型。 ABC：字母表 123#：數字和符號
⑤	透過直接選取此項目來輸入常用的電子郵件網域位址或 URL。
⑥	輸入一個空白。
⑦	輸入字元。
⑧	往左刪除字元。當游標位於一行開頭且左側無字元時，刪除右側的一個字元。

檢視動畫

您可在 LCD 螢幕上檢視操作說明的動畫，如放入紙張或清除夾紙。

❑ 選取 ：顯示說明畫面。選取 [怎麼辦]，再選取您要檢視的項目。

- 選取操作畫面底部的 [怎麼辦]：顯示內容相關性動畫。

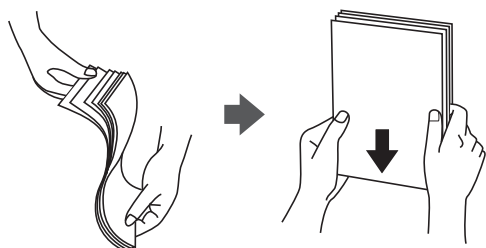


裝入紙張

紙張處理注意事項.....	27
紙張大小和類型設定.....	27
裝入紙張.....	29

紙張處理注意事項

- ❑ 請閱讀紙張隨附的說明文件。
- ❑ 若要在使用原廠 Epson 紙張時取得高品質的列印成品，請在紙張隨附說明頁所指定的環境中使用紙張。
- ❑ 請在放入前攤鬆紙張，然後將邊緣對齊。請勿攤鬆或捲曲相片紙。以免損傷可列印的那面。



- ❑ 若紙張捲曲，請在放入前將紙張壓平或往反方向稍微捲曲。用捲曲的紙張列印可能會造成夾紙，並在輸出成品上出現髒汙。



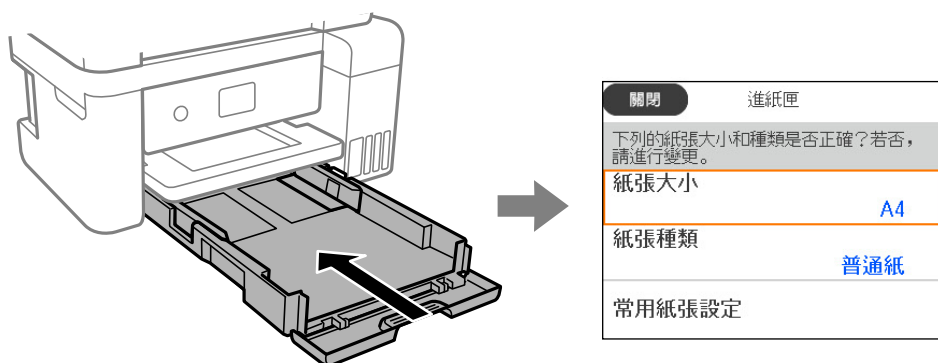
- ❑ 當列印於預印刷紙張的一面時，手動雙面列印可能頻繁出現進紙問題。將紙張數量減至一半或更少，或在繼續發生夾紙問題時裝入一頁紙張。
- ❑ 請確定使用長紋紙。若您不確定使用的是哪一種紙張，請查看紙張包裝或聯絡製造商，以確認紙張規格。
- ❑ 請在放入前攤鬆信封，然後將邊緣對齊。堆疊的信封因空氣而膨脹時，請在放入前將信封壓平。



紙張大小和類型設定

如果您在裝入紙張時顯示的畫面上登錄紙張大小，印表機會在登錄的資訊與列印設定不同時告知您。這可確保您不會由於使用不符合紙張類型的設定列印於錯誤紙張大小上或列印錯誤色彩，從而防止紙張和墨水浪費。

如果已停用 [紙張設定自動顯示]，此畫面不會顯示。如果停用了此功能，則您將無法使用 AirPrint 從 iPhone、iPad 或 iPod touch 進行列印。



如果顯示的紙張大小和類型與裝入紙張的不同，請選取要變更的項目。如果設定與裝入的紙張相符，則關閉畫面。

附註：

您也可以選取 [設定] > [一般設定] > [印表機設定] > [紙張來源設定] > [紙張設定]，以顯示紙張大小及紙張種類設定畫面。

相關資訊

➔ [第213頁](#) “紙張設定自動顯示：”


紙張種類清單

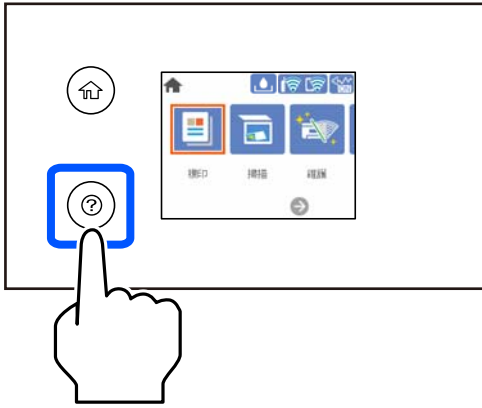
為獲得最佳列印結果，請選取適合紙張的紙張種類。

媒介名稱	媒介類型	
	控制面板	印表機驅動程式
Epson Bright White Ink Jet Paper	普通紙	普通紙
Epson Ultra Glossy Photo Paper	Ultra Glossy	Epson Ultra Glossy
Epson Premium Glossy Photo Paper Epson Value Glossy Photo Paper	Premium Glossy	Epson Premium Glossy
Epson Premium Semigloss Photo Paper	Premium Semigloss	Epson Premium Semigloss
Epson Photo Paper Glossy	Glossy	Photo Paper Glossy
Epson Matte Paper-Heavyweight Epson Double-Sided Matte Paper	Matte	Epson Matte
Epson Photo Quality Ink Jet Paper Epson Double-sided Photo Quality Ink Jet Paper Epson Photo Quality Self Adhesive Sheets	720 dpi噴墨專用紙	Epson Photo Quality Ink Jet

裝入紙張

您可參考印表機 LCD 畫面上顯示的動畫裝入紙張或信封。

選取 ，然後選取 [怎麼辦] > [放入紙張]。



如果您要停止觀看動畫，請關閉畫面。

相關資訊

➔ [第27頁 “紙張大小和類型設定”](#)

裝入信頭紙時的注意事項

- 對於信頭紙，選取 [信頭紙] 作為紙張類型。
- 對於信頭紙，如果在尺寸小於印表機驅動程式內設定尺寸的紙張上列印，印表機可能列印於紙張邊緣以外，導致墨水弄髒列印成品，以及多餘墨水堆積在印表機內。確定您選取正確的紙張尺寸設定。
- 雙面列印及無邊列印不適用於信頭紙張。而且列印速度可能稍慢。

放置原稿


放置原稿.....	31
不受 ADF 支援的原稿.....	32

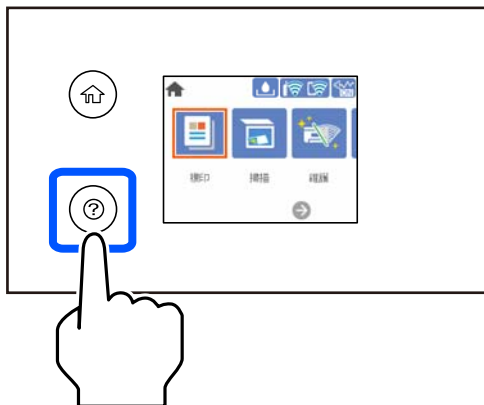
放置原稿

放置原稿於工作平台或 ADF 上。

您可在 ADF 中放置多份原稿。

遵循下面的步驟以檢視關於放置原稿的動畫。

選取 , 然後選取 [怎麼辦] > [放入原稿]。選取您想要檢視的放置原稿的方法。選取 [完成] 以關閉動畫畫面。



當使用工作平台時



注意：

關上文件上蓋時，請注意不要夾到手指。否則可能會導致受傷。

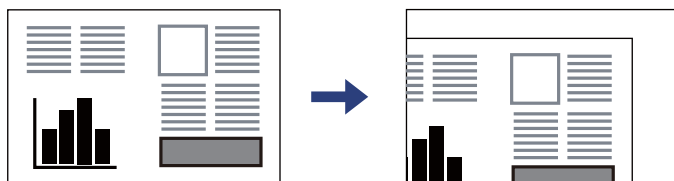


重要事項：

- 放置如書籍等大型原稿時，請避免外部光線直接照射到工作平台上。
- 請勿大力按壓工作平台或文件上蓋。否則，可能會造成損壞。

附註：

- 如果工作平台上有任何垃圾或污物，掃描範圍可能會擴展至包含它們，導致原稿影像可能位置不正或被減小。掃描前清除工作平台上的任何垃圾和污漬。

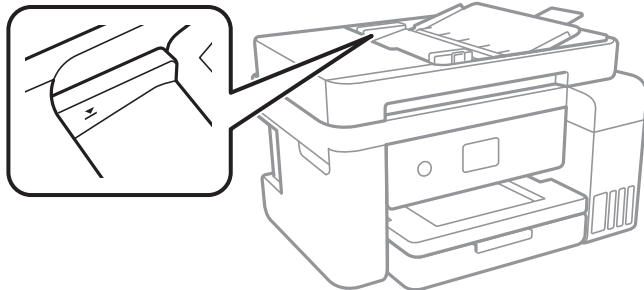


- 與工作平台拐角距離 1.5 mm 範圍內的內容不會被掃描進去。
- 有原稿放置在 ADF 內與工作平台上時，會優先處理 ADF 的原稿。
- 若將原稿長時間留置在工作平台上，原稿可能黏在玻璃表面上。

當使用 ADF 時

! 重要事項：

- ❑ 請確定原稿高度未超過 ADF 紙張邊緣定位器內側三角形符號下方的標示線。



- ❑ 掃描時，請勿增加原稿。

相關資訊

➔ [第32頁 “不受 ADF 支援的原稿”](#)

不受 ADF 支援的原稿

! 重要事項：

請勿將相片或珍貴的藝術品原稿饋入 ADF。錯誤進紙可能導致原稿產生皺摺或受損。請在工作平台上掃描這些文件。

為預防夾紙，請避免將下列原稿放置在 ADF 內。對於這些類型，請使用工作平台。

- ❑ 破損、摺疊、皺摺、品質降低或捲曲的原稿
- ❑ 有裝訂孔的原稿
- ❑ 以膠帶、訂書針、迴紋針等方式固定的原稿
- ❑ 貼上貼紙或標籤的原稿
- ❑ 形狀不規則或非方形的原稿
- ❑ 已裝訂的原稿
- ❑ OHP、熱轉印紙或複寫紙背面

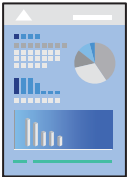
列印

列印文件.....	34
信封列印.....	59
列印網頁.....	60
使用雲端服務列印.....	61

列印文件

從電腦列印 — Windows

使用輕鬆設定進行列印



附註：

操作可能會隨應用程式而有不同。請參考應用程式的說明以瞭解詳細資訊。

1. 將紙張放入印表機。
[第29頁 “裝入紙張”](#)
2. 開啟要列印的檔案。
3. 從[檔案]功能表選取[列印]或[列印設定]。
4. 選取印表機。
5. 選取[喜好設定]或[內容]存取印表機驅動程式視窗。



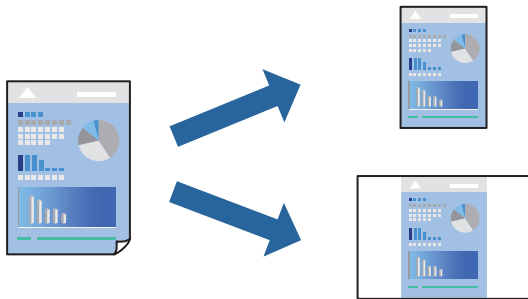
- 視需要變更設定。
您可參閱線上說明，以瞭解設定項目的說明。用滑鼠右鍵點選項目會顯示 [說明]。
- 點選 [OK] 關閉印表機驅動程式視窗。
- 按下[列印]。

相關資訊

- ➔ [第201頁 “可用紙張和容量”](#)
- ➔ [第28頁 “紙張種類清單”](#)

為輕鬆列印新增列印預設值

若您在印表機驅動程式中建立常用列印設定的預設值，您可輕鬆地從清單中選取預設值進行列印。



- 在印表機驅動程式的 [主選單] 或 [更多選項] 索引標籤上，設定每個項目（例如 [文件大小] 和 [紙張種類]）。
- 點按 [列印預設值] 中的 [新增/移除預設值]。
- 輸入 [名稱]，若有必要，輸入一條評論。
- 按下 [儲存]。

附註：

若要刪除已新增的預設值，按下 [新增/移除預設值]，從清單中選取欲刪除的預設名稱，然後刪除。

- 按下[列印]。
下次您想使用相同的設定進行列印時，從 [列印預設值] 選取登錄的預設值名稱，並點按 [OK]。

相關資訊

- ➔ [第29頁 “裝入紙張”](#)
- ➔ [第34頁 “使用輕鬆設定進行列印”](#)

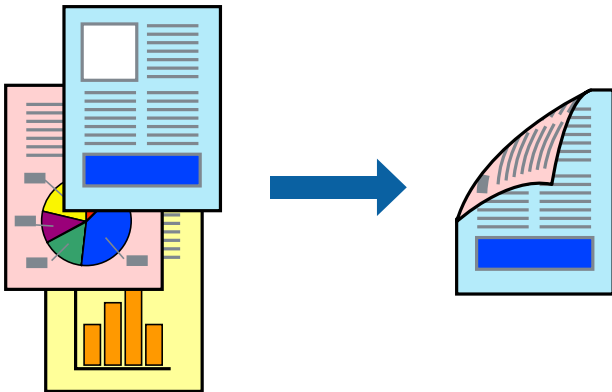
雙面列印

您可使用以下任一種方法，進行雙面列印。

- 自動雙面列印

❑ 手動雙面列印

印表機列印完第一面時，請將紙張翻面，在另一面上列印。



附註：

- ❑ 此功能無法用於無邊列印。
- ❑ 若未使用適合雙面列印的紙張，列印品質可能會下降，並發生夾紙。
[第203頁“雙面列印紙張”](#)
- ❑ 視紙張與資料而定，墨水可能會滲到紙張的另一面。
- ❑ 除非已啟用 [EPSON印表機監控程式3]，否則您無法執行手冊雙面列印。若已停用 [EPSON印表機監控程式3]，請存取印表機驅動程式視窗、按下 [維護] 索引標籤上的 [進階設定]，然後選取 [開啟EPSON印表機監控程式3]。
- ❑ 不過，透過網路存取印表機或印表機作為共用印表機使用時，可能無法使用此功能。

1. 在印表機驅動程式的 [主選單] 索引標籤中，選取 [雙面列印] 方式。
2. 按下[設定]，進行相應的設定，然後按下 [確定]。
3. 按下 [列印濃淡度]，進行相應的設定，然後按下 [確定]。
設定 [列印濃淡度] 時，您可以依據文件類型調整列印濃淡度。

附註：

- ❑ 您選取雙面列印時，此設定不可用。
 - ❑ 根據 [選擇文件類型] 視窗中的 [列印濃淡度] 與 [主選單] 索引標籤上的 [品質選項] 選項而定，列印速度有可能變慢。
4. 視需要設定 [主選單] 與 [更多選項] 索引標籤上的其他項目，然後按下 [確定]。
 5. 按下[列印]。

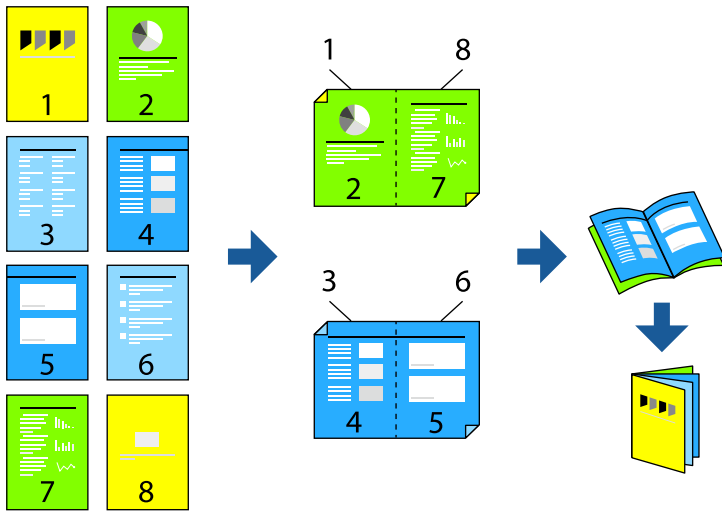
若要進行手動雙面列印，在印完第一面時，快顯視窗會在電腦上顯示。依照畫面上的指示操作。

相關資訊

- ➔ [第201頁“可用紙張和容量”](#)
- ➔ [第29頁“裝入紙張”](#)
- ➔ [第34頁“使用輕鬆設定進行列印”](#)

列印小冊子

您也可以重新排序頁面並摺疊列印成品，以列印製作的小冊子。



附註：

- 此功能無法搭配無邊列印使用。
- 若未使用適合雙面列印的紙張，列印品質可能會下降，並發生夾紙。
[第203頁“雙面列印紙張”](#)
- 視紙張與資料而定，墨水可能會滲到紙張的另一面。
- 除非已啟用 [EPSON印表機監控程式3]，否則您無法執行手冊雙面列印。若已停用 [EPSON印表機監控程式3]，請存取印表機驅動程式視窗、按下 [維護] 索引標籤上的 [進階設定]，然後選取 [開啟EPSON印表機監控程式3]。
- 不過，透過網路存取印表機或印表機作為共用印表機使用時，可能無法使用此功能。

1. 在印表機驅動程式的 [主選單] 索引標籤上，從 [雙面列印] 選取您要使用的長邊緣裝訂類型。
2. 按下[設定]，選取 [小冊子]，然後選取 [騎馬釘] 或 [膠裝]。
 - 騎馬釘：列印少量可堆疊及輕鬆對折的頁面時使用此方法。
 - 膠裝。每次列印一張（四頁）、每張對折，然後將它們裝訂成冊時使用此方法。
3. 按下 [OK]。
4. 列印包含大量相片和影像的資料時，按下 [列印濃淡度]，然後進行相應的設定，在按下 [確定]。設定 [列印濃淡度] 時，您可以依據文件類型調整列印濃淡度。

附註：

根據 調整列印濃淡度 視窗中的 [選擇文件類型] 與 [主選單] 索引標籤上的 [品質選項] 選項而定，列印速度有可能變慢。

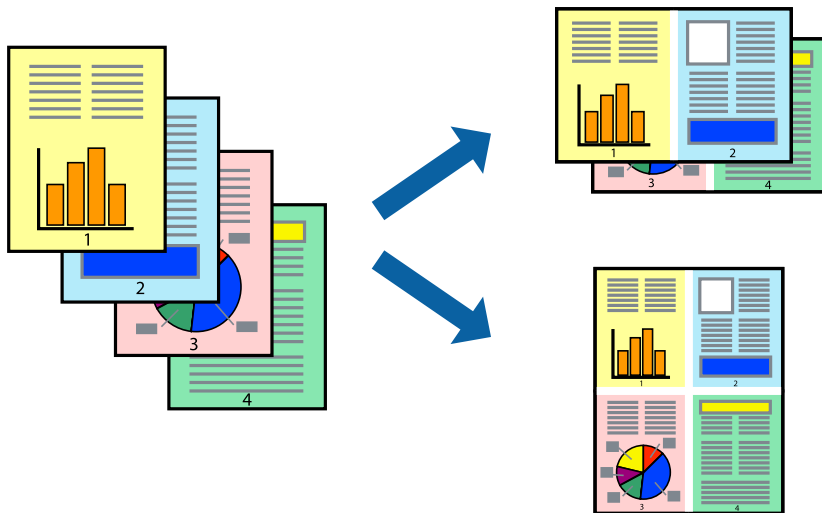
5. 視需要設定 [主選單] 與 [更多選項] 索引標籤上的其他項目，然後按下 [確定]。
6. 按下[列印]。

相關資訊

- ➔ 第201頁 “可用紙張和容量”
- ➔ 第29頁 “裝入紙張”
- ➔ 第34頁 “使用輕鬆設定進行列印”

在單張紙上列印數頁

您可在單張紙上列印幾頁的資料。



附註：

此功能無法搭配無邊列印使用。

1. 在印表機驅動程式的 [主選單] 索引標籤中，選取 [二合一]、[四合一]、[六合一]、[八合一]、[九合一] 或 [十六合一] 作為 [版面配置] 設定。
2. 按下 [版面配置順序]，進行相應的設定，然後按下 [確定]。
3. 視需要設定 [主選單] 與 [更多選項] 索引標籤上的其他項目，然後按下 [確定]。
4. 按下[列印]。

相關資訊

- ➔ 第29頁 “裝入紙張”
- ➔ 第34頁 “使用輕鬆設定進行列印”

調整成紙張大小列印

在目的地紙張大小設定中選取裝入印表機的紙張大小。



附註：

此功能無法搭配無邊列印使用。

1. 在印表機驅動程式的 [更多選項] 索引標籤上，進行下列設定。

- 文件大小：選取您在應用程式設定中設定的紙張大小。
- 實際列印的紙張：選取放入印表機內的紙張大小。
[印至一頁] 自動選取。

附註：

點按 [居中] 以將縮小的影像列印在紙張中央。

2. 視需要設定 [主選單] 與 [更多選項] 索引標籤上的其他項目，然後按下 [確定]。

3. 按下[列印]。

相關資訊

- ➔ [第29頁 “裝入紙張”](#)
- ➔ [第34頁 “使用輕鬆設定進行列印”](#)

以任一放大倍數列印縮小或放大的文件

您可將文件縮小或放大至特定的百分比。



附註：

此功能無法搭配無邊列印使用。

1. 在印表機驅動程式的 [更多選項] 索引標籤中，從 [文件大小] 設定選取文件大小。
2. 從 [實際列印的紙張] 設定中選取您要列印的紙張大小。
3. 選取 [縮放選項]、[縮放至]，然後輸入百分比。
4. 視需要設定 [主選單] 與 [更多選項] 索引標籤上的其他項目，然後按下 [確定]。
5. 按下[列印]。

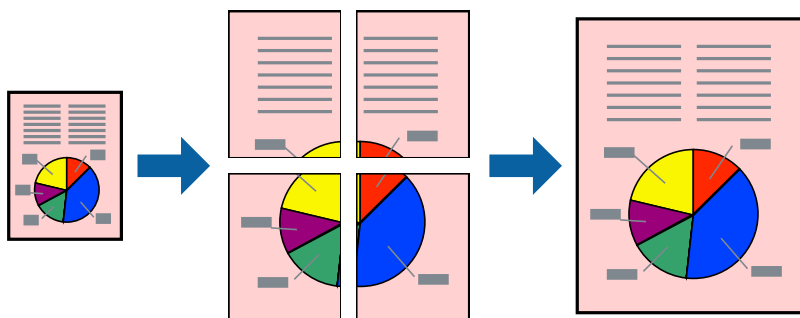
相關資訊

➔ [第29頁 “裝入紙張”](#)

➔ [第34頁 “使用輕鬆設定進行列印”](#)

在多張紙上列印單一影像以產生放大效果 (製作海報)

此功能可在多張紙上列印單一影像。將紙張黏在一起可製作更大張的海報。



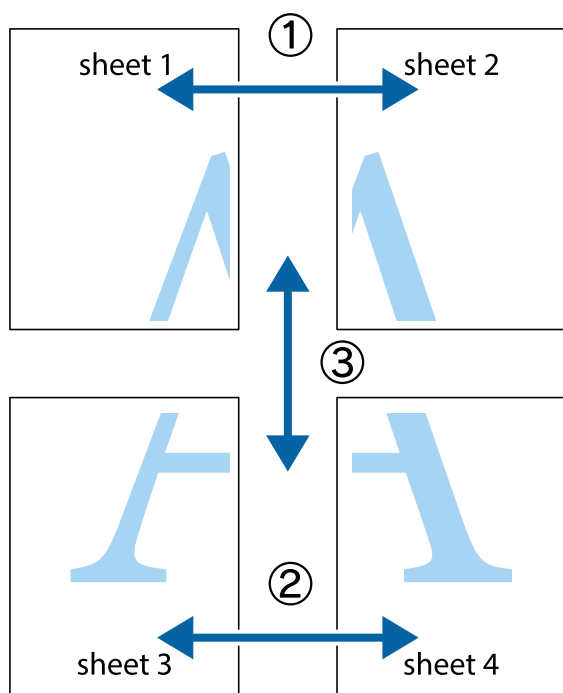
1. 在印表機驅動程式的 [主選單] 索引標籤中，選取 [2x1分割列印]、[2x2分割列印]、[3x3分割列印] 或 [4x4分割列印] 作為 [版面配置] 設定。
2. 按下 [設定]，進行相應的設定，然後按下 [確定]。
附註：
[列印裁切線] 可讓您列印切割定位器。
3. 視需要設定 [主選單] 與 [更多選項] 索引標籤上的其他項目，然後按下 [確定]。
4. 按下[列印]。

相關資訊

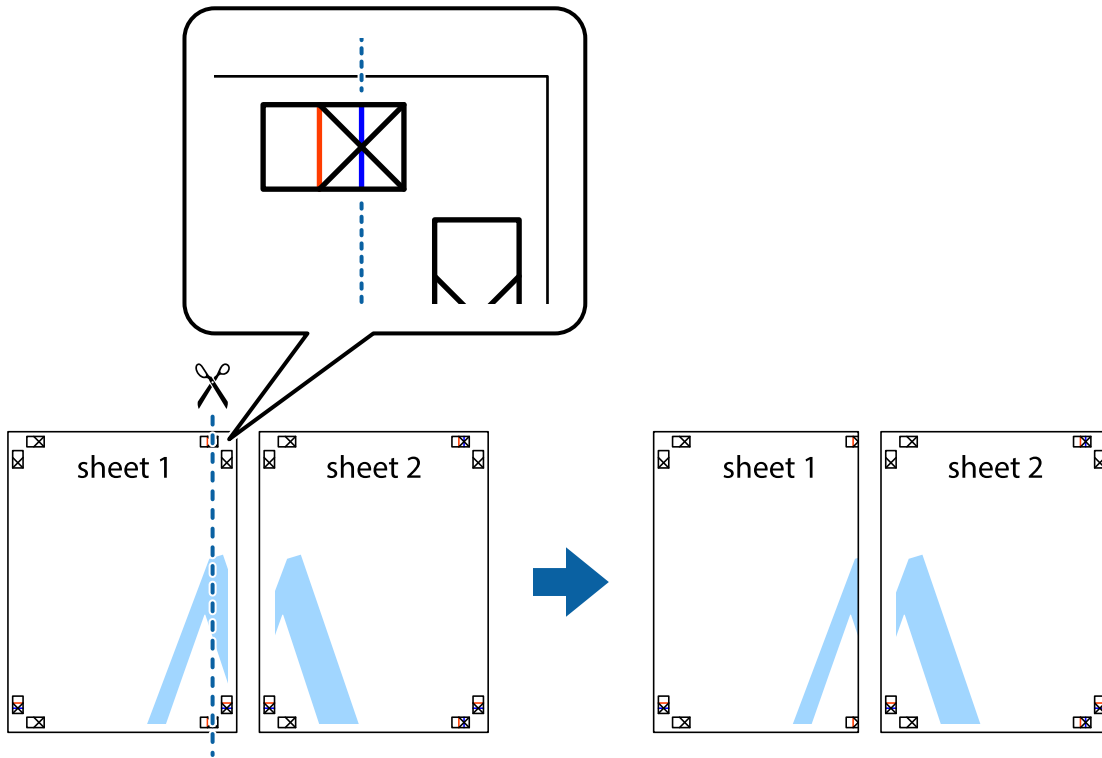
- ➔ [第29頁 “裝入紙張”](#)
- ➔ [第34頁 “使用輕鬆設定進行列印”](#)

使用重疊對齊標線製作海報

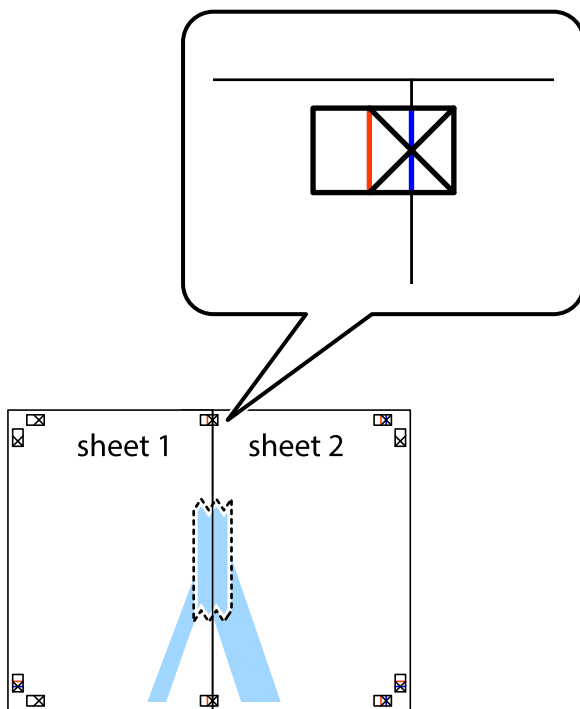
以下為選取 [2x2分割列印]，以及在 [列印裁切線] 中選取 [拼貼校正輔助線] 時的海報製作範例。



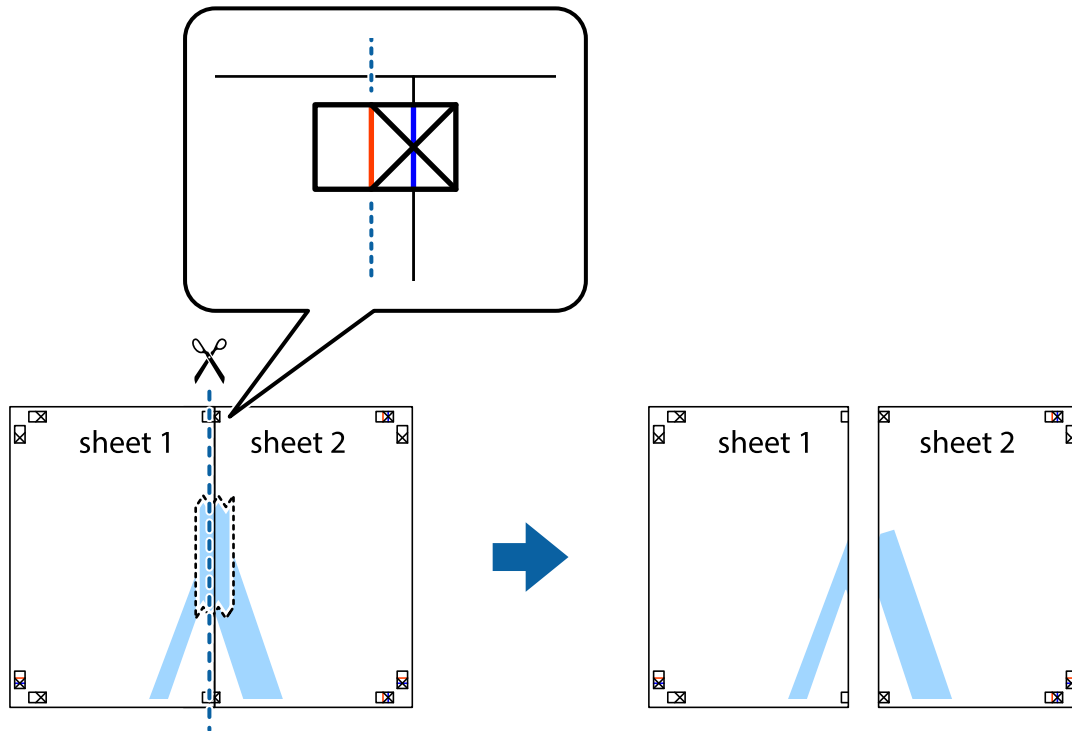
1. 準備 Sheet 1 和 Sheet 2。沿著貫穿上下十字記號中心的垂直藍線，剪去 Sheet 1 的邊界。



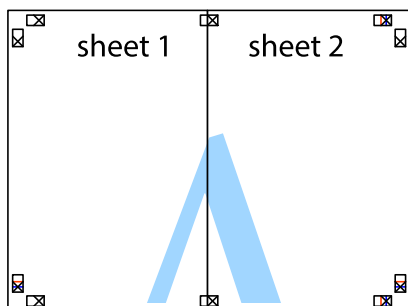
2. 將 Sheet 1 的邊緣疊在 Sheet 2 上，並對齊十字記號，然後從背面暫時用膠帶將兩張紙黏在一起。



3. 沿著貫穿對齊記號的垂直紅線（此時是十字記號左方的紅線），剪下兩邊貼膠帶的紙。

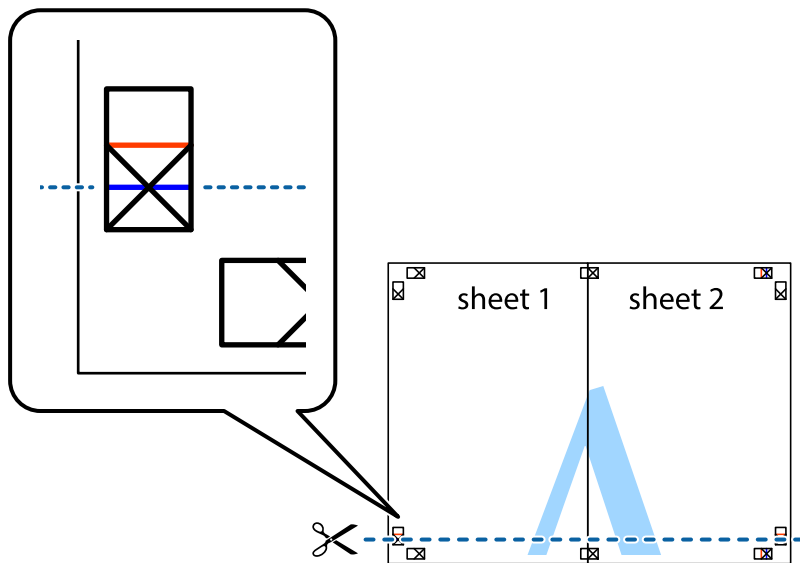


4. 從背面使用膠帶將紙張黏在一起。

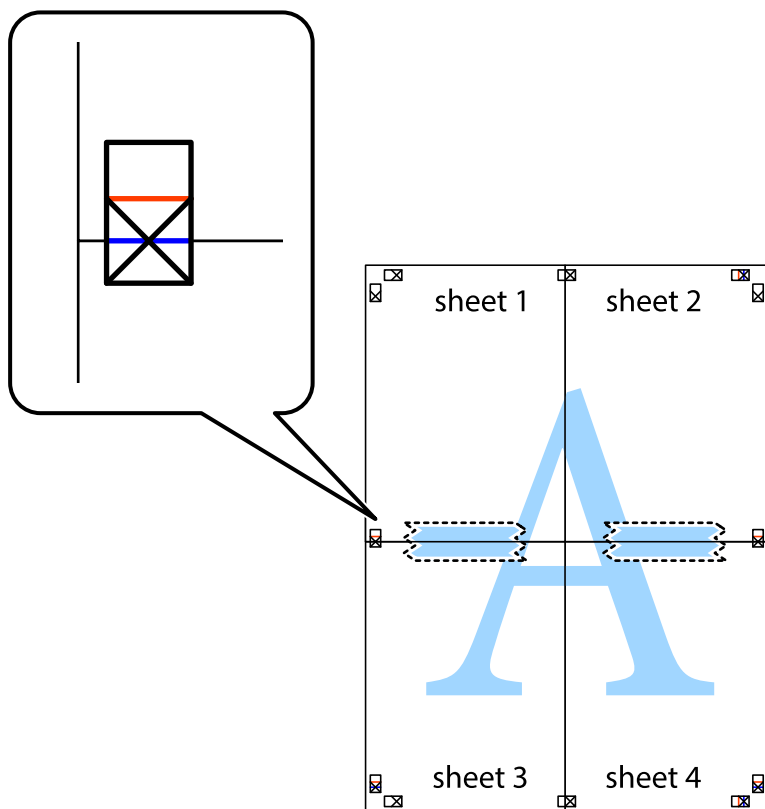


5. 重複步驟 1 至 4，用膠帶將 Sheet 3 與 Sheet 4 黏在一起。

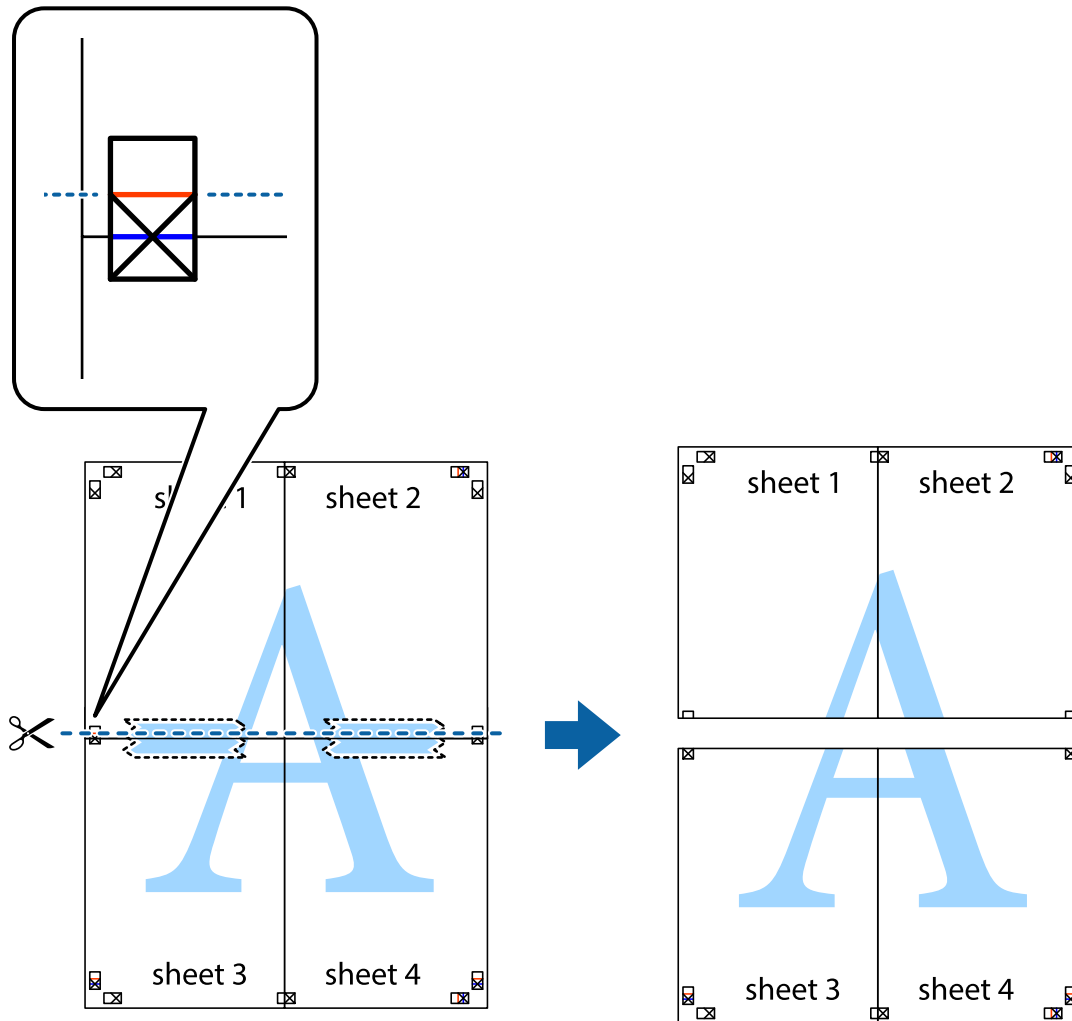
6. 沿著貫穿左右側十字記號中心的水平藍線，剪下 Sheet 1 與 Sheet 2 的邊界。



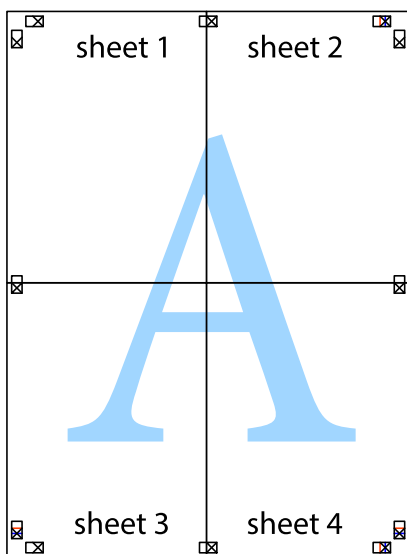
7. 將 Sheet 1 與 Sheet 2 的邊緣疊在 Sheet 3 與 Sheet 4 上，並對齊十字記號，然後從背面暫時用膠帶將四張紙黏在一起。



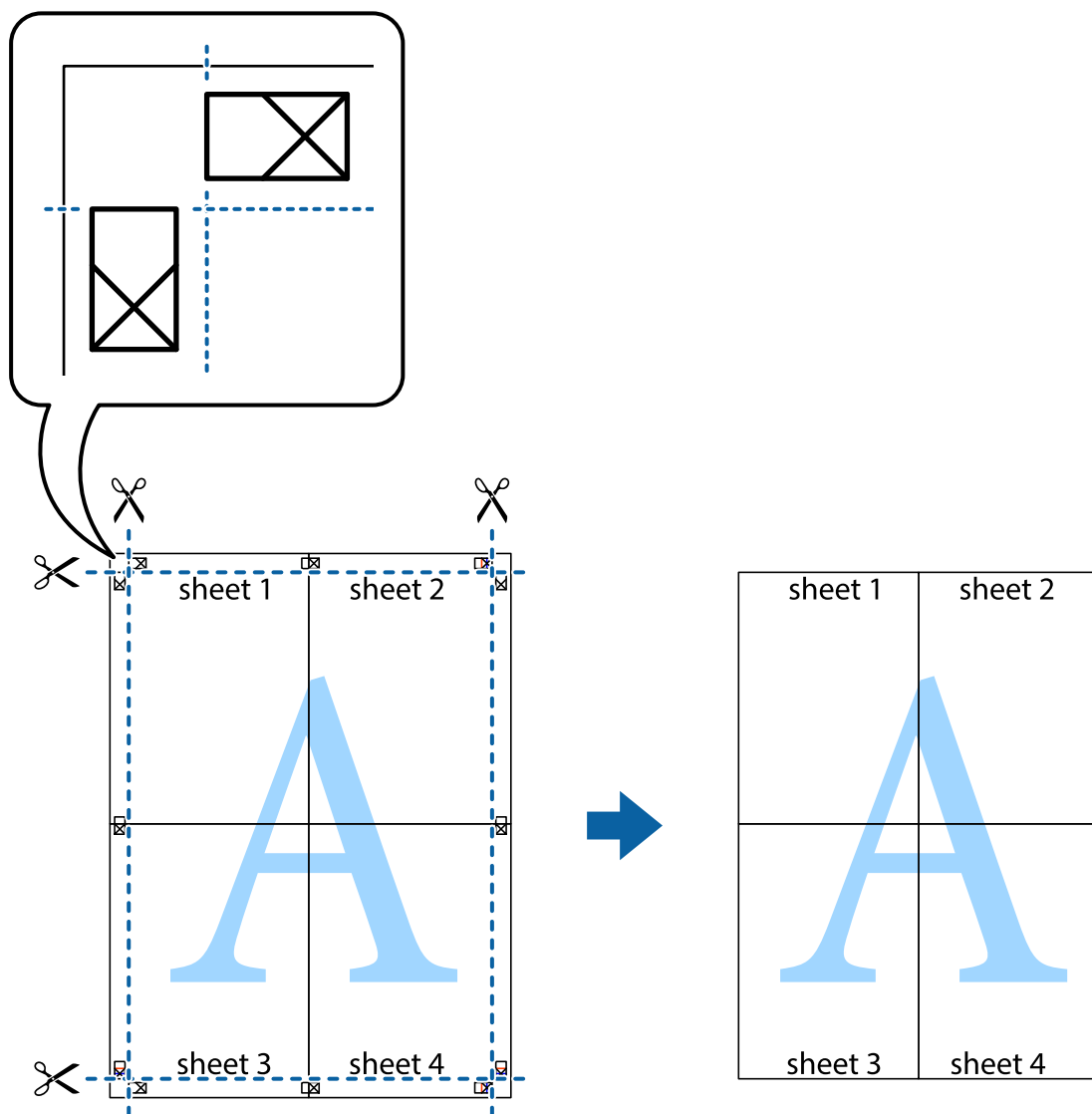
8. 沿著貫穿對齊記號的水平紅線（此時是十字記號上方的紅線），剪下兩邊貼膠帶的紙。



9. 從背面使用膠帶將紙張黏在一起。

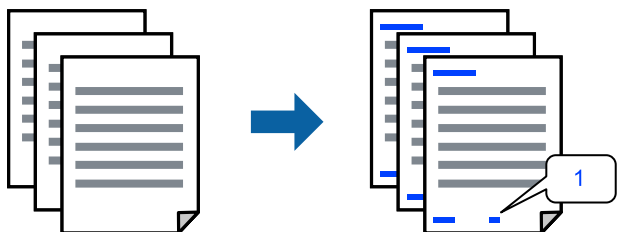


10. 沿著外導線剪下其餘的邊界。



列印頁首與頁尾

您可以列印頁首或頁尾中的資訊，如使用者名稱與列印日期。



1. 在印表機驅動程式 [更多選項] 索引標籤中，按下 [浮水印功能]，然後選取 [頁首/頁尾]。

2. [設定]，然後選取您要列印的項目，再點按 OK。

附註：

- 若要指定首個頁碼，從您要列印之處的頁眉或頁腳選取 [頁數]，然後在 [起始號碼] 中選取數字。
- 如果您要在頁眉或頁腳中列印文字，選取您要列印的位置，然後選取 [內容]。在文字輸入欄中輸入您要列印的文字。

3. 視需要設定 [主選單] 與 [更多選項] 索引標籤上的其他項目，然後按下 [確定]。

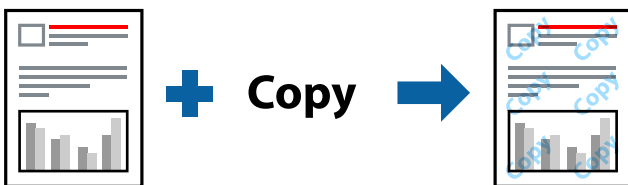
4. 按下[列印]。

相關資訊

- ➔ [第29頁 “裝入紙張”](#)
- ➔ [第34頁 “使用輕鬆設定進行列印”](#)

列印浮水印

您可在列印成品上列印浮水印，例如「機密」或防拷貝圖案。如果您使用防拷貝圖案列印，隱藏的文字會在影印時顯示，以便區別副本與原稿。



防拷貝圖案 在以下條件下可用：

- 紙張種類：普通紙，信頭紙
- 無邊：未選取
- 品質選項：標準
- 雙面列印：關閉、手動 (長邊裝訂) 或 手動 (短邊裝訂)
- 色彩校正：自動
- 短紋紙：未選取

附註：

您也可新增自己的浮水印或防拷貝圖案。

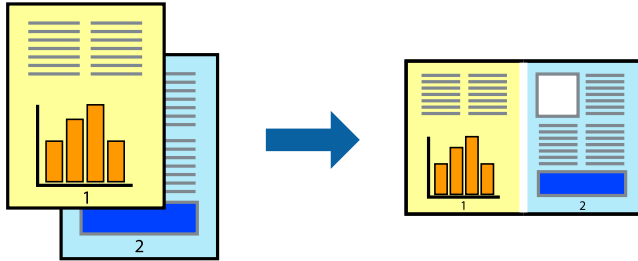
1. 在印表機驅動程式 [更多選項] 索引標籤中，按下 [浮水印功能]，然後選取 防拷貝圖案 或 浮水印。
2. 按下 [設定] 變更詳細資料，例如大小、濃淡度、圖案的位置或標記。
3. 視需要設定 [主選單] 與 [更多選項] 索引標籤上的其他項目，然後按下 [確定]。
4. 按下[列印]。

相關資訊

- ➔ [第29頁 “裝入紙張”](#)
- ➔ [第34頁 “使用輕鬆設定進行列印”](#)

共同列印多個檔案

工作配置Lite 可讓您合併不同應用程式建立的數個檔案，並當作是單一系列工作來列印這些檔案。您可以為合併的檔案指定列印設定，如多頁版面配置與雙面列印。



1. 在印表機驅動程式的 [主選單] 索引標籤中，選取 [工作配置Lite]。
2. 按下[列印]。
開始列印時，會顯示 工作配置Lite 視窗。
3. 在 工作配置Lite 視窗開啟後，開啟您要與目前檔案合併的檔案，然後重複以上步驟。
4. 在 工作配置Lite 視窗中選取新增至 列印專案 Lite 的列印工作時，您可以編輯版面配置。
5. 從 [檔案] 功能表中按下 [列印] 開始列印。

附註：

如果您在將所有列印資料新增至 列印專案 之前關閉 工作配置Lite 視窗，目前正在處理的列印工作會取消。從 [檔案] 功能表中按下 [儲存] 儲存目前工作。已存檔案的副檔名為「.ecf」。

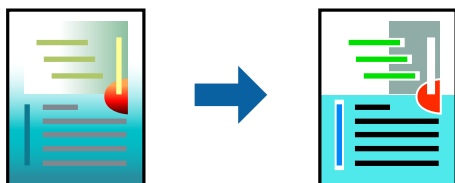
若要開啟 Print Project，請按下印表機驅動程式 [維護] 索引標籤中的 [工作配置Lite]，開啟 Job Arranger Lite 視窗。接著從 [開啟] 功能表選取 [檔案]，以選取檔案。

相關資訊

- ➔ [第29頁 “裝入紙張”](#)
- ➔ [第34頁 “使用輕鬆設定進行列印”](#)

使用彩色通用列印功能列印

可增強列印成品內文字和圖片的清晰度。



只有選擇下列設定時，才能使用 色彩通用列印。

- 紙張種類：普通紙，信頭紙
- 品質選項：[標準] 或更高品質
- 色彩：[色彩]

應用程式：Microsoft® Office 2007 或更高版本

文字大小：96 pts 或更小

1. 在印表機驅動程式的 [更多選項] 索引標籤中，按下 [色彩校正] 設定中的 [影像選項]。
2. 從 [色彩通用列印] 設定選取選項。
3. [增強選項] 進行進一步設定。
4. 視需要設定 [主選單] 與 [更多選項] 索引標籤上的其他項目，然後按下 [確定]。
5. 按下[列印]。

附註：

- 某些字元的顯示樣式可能會有變化，如「+」會顯示為「±」。
- 應用程式特定樣式與底線可能會改變使用這些設定列印的內容。
- 使用 色彩通用列印 設定時，相片與其他影像的列印品質可能會降低。
- 使用 色彩通用列印 設定時，列印速度會比較慢。

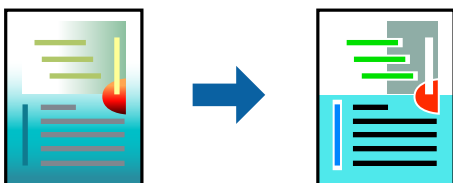
相關資訊

➔ [第29頁 “裝入紙張”](#)

➔ [第34頁 “使用輕鬆設定進行列印”](#)

調整列印色彩

您可調整列印工作中使用的色彩。這些調整數值不會套用到原始資料。



[影像加強] 功能可自動調整原始影像資料的對比、飽和度及亮度，產生更清晰的影像與更生動的色彩。

附註：

[影像加強] 功能可藉由分析主題位置來調整色彩。因此，若透過縮小、放大、裁切或旋轉影像來變更主題的位置，色彩便有可能產生非預期的變化。選取無邊設定時，也會變更主題位置，而造成色彩的改變。若影像失焦，色調可能不自然。若色彩改變或變得不自然，請使用 [影像加強] 以外的模式列印。

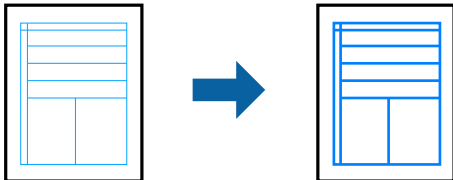
1. 在印表機驅動程式的 [更多選項] 索引標籤上，從 [色彩校正] 設定中選取色彩矯正的方法。
 - 自動：此設定會自動調整色調，以符合紙張種類與列印品質設定。
 - 自訂：按下 [進階]，您即可自行設定。
2. 視需要設定 [主選單] 與 [更多選項] 索引標籤上的其他項目，然後按下 [確定]。
3. 按下[列印]。

相關資訊

- ➔ 第29頁 “裝入紙張”
- ➔ 第34頁 “使用輕鬆設定進行列印”

列印時加粗細線

您可以在列印時加粗過細的細線。



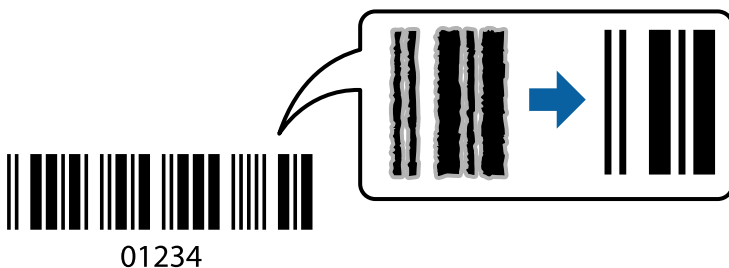
1. 在印表機驅動程式的 [更多選項] 索引標籤中，按下 [色彩校正] 設定中的 [影像選項]。
2. 選取 [加粗細線]。
3. 視需要設定 [主選單] 與 [更多選項] 索引標籤上的其他項目，然後按下 [確定]。
4. 按下[列印]。

相關資訊

- ➔ 第29頁 “裝入紙張”
- ➔ 第34頁 “使用輕鬆設定進行列印”

列印清晰的條碼

您可以清晰列印條碼並使其易於掃描。請僅在您列印的條碼無法掃描時才啟用此功能。



您可在下列情況下使用此功能。

- 紙張種類：普通紙、信頭紙 或 信封
- 品質選項：[標準]

1. 在印表機驅動程式 [維護] 索引標籤中，按下 [進階設定]，然後選取 [Barcode模式]。
2. 視需要設定 [主選單] 與 [更多選項] 索引標籤上的其他項目，然後按下 [確定]。

3. 按下[列印]。

附註：

根據不同情況而定，有時可能無法消除模糊狀況。

相關資訊

- ➔ [第29頁 “裝入紙張”](#)
- ➔ [第34頁 “使用輕鬆設定進行列印”](#)

從電腦列印 — Mac OS

使用輕鬆設定進行列印



附註：

操作和畫面可能會隨應用程式而有所不同。請參考應用程式的說明以瞭解詳細資訊。

1. 將紙張放入印表機。
[第29頁 “裝入紙張”](#)
2. 開啟要列印的檔案。
3. 從[檔案]功能表選取[列印]或其他指令，存取列印對話方塊。
必要時，按下[顯示詳細資料]或 ▼ 展開列印視窗。
4. 選取印表機。

5. 從快顯功能表選取 [列印設定]。



6. 視需要變更設定。

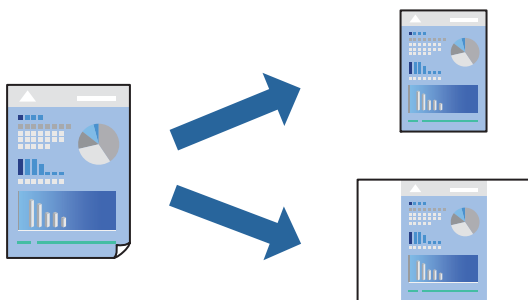
7. 按下[列印]。

相關資訊

- ➔ [第201頁 “可用紙張和容量”](#)
- ➔ [第28頁 “紙張種類清單”](#)

為輕鬆列印新增列印預設值

若您在印表機驅動程式中建立常用列印設定的預設值，您可輕鬆地從清單中選取預設值進行列印。



1. 設定每個項目，例如 [列印設定] 和 [版面] ([紙張大小]、[紙張種類] 等等)。
2. 選取[預設]，或將目前設定儲存為預設值。

3. 按下 [OK]。

附註：

若要刪除已新增的預設值，按下[預設] > [顯示預設]，從清單中選取欲刪除的預設名稱，然後刪除。

4. 按下[列印]。

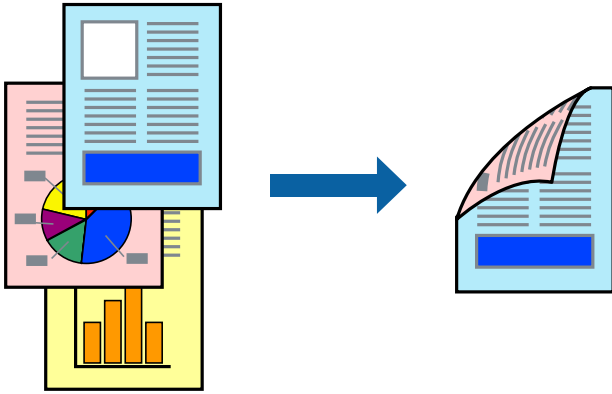
下次您想使用相同的設定進行列印時，從[預設]選取登錄的預設值名稱。

相關資訊

- ➔ [第29頁 “裝入紙張”](#)
- ➔ [第51頁 “使用輕鬆設定進行列印”](#)

雙面列印

您可以列印在紙張的兩面。



附註：

- 此功能無法搭配無邊列印使用。
- 若未使用適合雙面列印的紙張，列印品質可能會下降，並發生夾紙。
[第203頁 “雙面列印紙張”](#)
- 視紙張與資料而定，墨水可能會滲到紙張的另一面。

1. 從快顯功能表選取 [雙面列印設定]。
2. 在 [雙面列印] 中選取裝訂。
3. 在 [文件類型] 中選取原稿的類型。

附註：

- 根據 [文件類型] 設定而定，列印速度可能會變慢。
- 若正在列印高濃淡度資料，例如相片或圖表，則 [文字和相片] 設定請選取 [文字和圖表] 或 [文件類型]。
若發生磨損，或影像透到背面，請按下 [調整] 旁的箭頭標記，調整列印濃淡度與墨水乾燥時間。

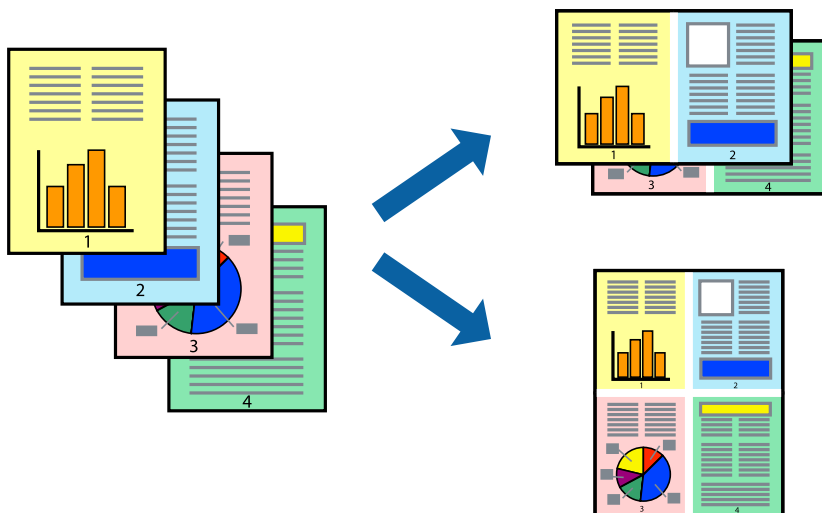
4. 視需要設定其他項目。
5. 按下[列印]。

相關資訊

- ➔ 第201頁 “可用紙張和容量”
- ➔ 第29頁 “裝入紙張”
- ➔ 第51頁 “使用輕鬆設定進行列印”

在單張紙上列印數頁

您可在單張紙上列印幾頁的資料。



1. 從快顯功能表選取[版面配置]。
2. 在[每張頁數]中設定頁數、[版面配置方向]（頁面順序），以及[邊界]。
3. 視需要設定其他項目。
4. 按下[列印]。

相關資訊

- ➔ 第29頁 “裝入紙張”
- ➔ 第51頁 “使用輕鬆設定進行列印”

調整成紙張大小列印

在目的地紙張大小設定中選取裝入印表機的紙張大小。



1. 在 [紙張大小] 設定中選取您在應用程式中設定的紙張大小。
2. 從快顯功能表選取 [紙張處理]。
3. 選取 [縮放成紙張大小]。
4. 在 [目的地紙張大小] 設定中選取裝入印表機的紙張大小。
5. 視需要設定其他項目。
6. 按下 [列印]。

相關資訊

- ➔ [第29頁 “裝入紙張”](#)
- ➔ [第51頁 “使用輕鬆設定進行列印”](#)

以任一放大倍數列印縮小或放大的文件

您可將文件縮小或放大至特定的百分比。



1. 從[檔案]功能表選取[列印]或其他指令，存取列印對話方塊。
2. 從此應用程式的[檔案]功能表選取[頁面設定]。
3. 選取[印表機]、[紙張大小]，在[縮放比例]中輸入百分比，然後按下 [OK]。

附註：

在應用程式中選取紙張大小作為[紙張大小]設定。

4. 視需要設定其他項目。
5. 按下[列印]。

相關資訊

- ➔ 第29頁 “裝入紙張”
- ➔ 第51頁 “使用輕鬆設定進行列印”

調整列印色彩

您可調整列印工作中使用的色彩。這些調整數值不會套用到原始資料。



[影像加強] 功能可自動調整原始影像資料的對比、飽和度及亮度，產生更清晰的影像與更生動的色彩。

附註：

[影像加強] 功能可藉由分析主題位置來調整色彩。因此，若透過縮小、放大、裁切或旋轉影像來變更主題的位置，色彩便有可能產生非預期的變化。選取無邊設定時，也會變更主題位置，而造成色彩的改變。若影像失焦，色調可能不自然。若色彩改變或變得不自然，請使用 [影像加強] 以外的模式列印。

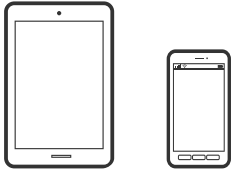
1. 從快顯功能表選取[色彩比對]，然後選取 [EPSON色彩校正]。
2. 從快顯功能表選取 [色彩選項]，然後選取其中一個可用選項。
3. 按下 [進階設定] 旁的箭頭，並進行合適的設定。
4. 視需要設定其他項目。
5. 按下[列印]。

相關資訊

- ➔ 第29頁 “裝入紙張”
- ➔ 第51頁 “使用輕鬆設定進行列印”

從智慧型裝置列印文件 (iOS)

您可從智慧型手機或平板電腦等智慧型裝置列印文件。



使用 Epson Smart Panel 列印文件

附註：

操作可能會隨裝置而有不同。

1. 將您的印表機設定為無線列印。
2. 如果未安裝 Epson Smart Panel，則將其安裝。
[第208頁 “從智慧型裝置輕鬆操作印表機的應用程式 \(Epson Smart Panel\)”](#)
3. 連接您的智慧型裝置至無線路由器。
4. 啟動 Epson Smart Panel。
5. 從主畫面選取列印文件功能表。
6. 選取要列印的文件。
7. 開始列印。

使用 AirPrint 列印文件

AirPrint 啟用從 iPhone、iPad、iPod 觸控和 Mac 的即刻無線列印，無需安裝驅動程式或下載軟體。



附註：

如果在您的印表機控制面板上已禁用了紙張配置訊息，AirPrint 功能將無法使用。如要啟用訊息，必要時可參考以下連結。

1. 將您的印表機設定為無線列印。見以下連結。
<http://epson.sn>
2. 將您的 Apple 裝置連接至印表機所使用的相同無線網路。
3. 從裝置列印至您的印表機。

附註：

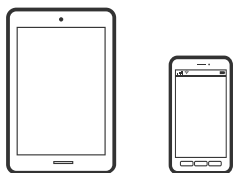
詳情見 Apple 網站上的 AirPrint 頁面。

相關資訊

➔ [第131頁 “建立連線後仍無法列印 \(iOS\)”](#)

從智慧型裝置列印文件 (Android)

您可從智慧型手機或平板電腦等智慧型裝置列印文件。



使用 Epson Smart Panel 列印文件

附註：

操作可能會隨裝置而有不同。

1. 將您的印表機設定為無線列印。
2. 如果未安裝 Epson Smart Panel，則將其安裝。
[第208頁 “從智慧型裝置輕鬆操作印表機的應用程式 \(Epson Smart Panel\)”](#)
3. 連接您的智慧型裝置至無線路由器。
4. 啟動 Epson Smart Panel。
5. 從主畫面選取列印文件功能表。
6. 選取要列印的文件。
7. 開始列印。

使用 Epson Print Enabler 列印文件

您可直接從 Android 手機或平板電腦（Android v4.4 或更新版本），以無線方式列印文件、電子郵件、相片與網頁。只需點選幾下，您的 Android 裝置便可發現連線至相同無線網路的 Epson 印表機。

附註：

操作可能會隨裝置而有不同。

1. 將您的印表機設定為無線列印。見以下連結。
<http://epson.sn>
2. 從 Google Play 安裝 Epson Print Enabler 外掛程式。
3. 將您的 Android 裝置連接至印表機所使用的相同無線網路。
4. 前往 Android 裝置中的[設定]，選取[列印]，然後啟用 Epson Print Enabler。

5. 從 Android 應用程式（如 Chrome），點選功能表圖示，然後列印畫面中的項目。

附註：

如果您看不到印表機，請點選[所有印表機]，然後選取印表機。

使用 Mopria Print Service 列印

Mopria Print Service 可實現從 Android 智慧型手機或平板電腦進行及時無線列印。



1. 從 Google Play 安裝 Mopria Print Service。
2. 將紙張放入印表機。
3. 將您的印表機設定為無線列印。見以下連結。
<http://epson.sn>
4. 將您的 Android 裝置連接至印表機所使用的相同無線網路。
5. 從裝置列印至您的印表機。

附註：

若需更多詳細資訊，請存取 Mopria 網站：<https://mopria.org>。

相關資訊

- ➔ [第29頁 “裝入紙張”](#)

信封列印

從電腦列印於信封上 (Windows)

1. 將信封裝入印表機。
[第29頁 “裝入紙張”](#)
2. 開啟要列印的檔案。
3. 存取印表機驅動程式視窗。
4. 從 [主選單] 索引標籤上選取 [文件大小]，然後從 [紙張種類] 選取 [信封]。
5. 視需要設定 [主選單] 與 [更多選項] 索引標籤上的其他項目，然後按下 [確定]。
6. 按下[列印]。

從電腦列印於信封上 (Mac OS)

1. 將信封装入印表機。
[第29頁 “裝入紙張”](#)
2. 開啟要列印的檔案。
3. 從[檔案]功能表選取[列印]或其他指令，存取列印對話方塊。
4. 在 [紙張大小] 設定中選取大小。
5. 從快顯功能表選取 [列印設定]。
6. 在 [紙張種類] 設定中選取[信封]。
7. 視需要設定其他項目。
8. 按下[列印]。

列印網頁

從電腦列印網頁

Epson Photo+ 允許您顯示網頁、剪切指定區域，然後編輯和列印它們。請參考應用程式的說明以瞭解詳細資訊。

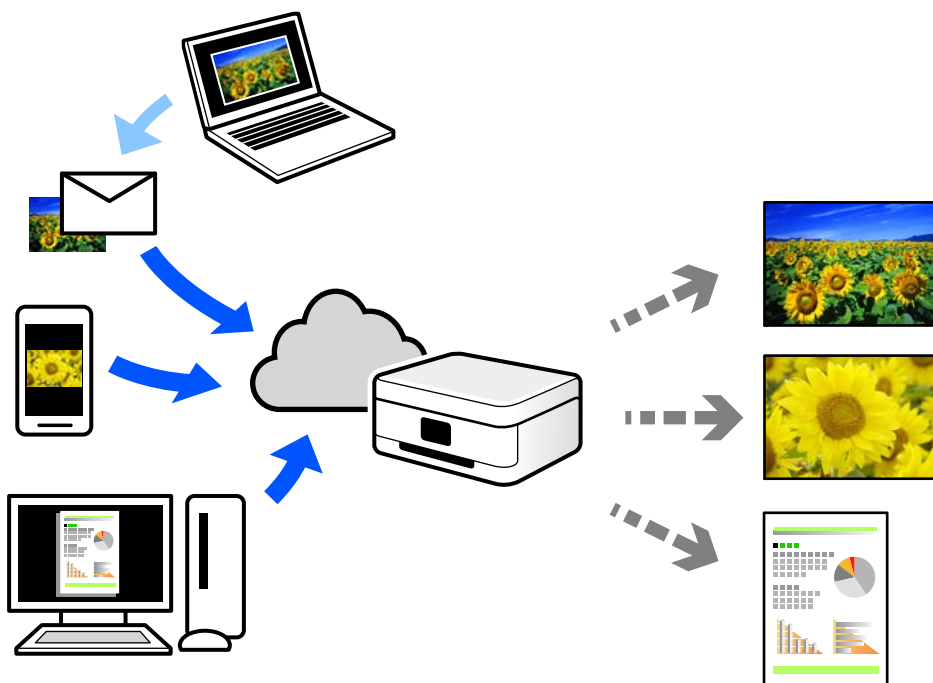
從智慧型裝置列印網頁

附註：
操作可能會隨裝置而有不同。

1. 將您的印表機設定為無線列印。
2. 如果未安裝 Epson Smart Panel，則將其安裝。
[第208頁 “從智慧型裝置輕鬆操作印表機的應用程式 \(Epson Smart Panel\)”](#)
3. 將智慧型裝置連接至印表機所使用的相同無線網路。
4. 在網路瀏覽器應用中開啟要列印的網頁。
5. 從網路瀏覽器應用的功能表中點選 [共用]。
6. 選取 [Smart Panel]。
7. 點選 [列印]。

使用雲端服務列印

您可在網際網路上使用 Epson Connect 服務，隨時從智慧型手機、平板電腦或筆記型電腦進行列印，享受無地域限制的方便性。要使用此服務，須在 Epson Connect 中登錄使用者和印表機。



網際網路上可用的功能如下。

❑ Email Print

傳送包含附件（例如文件或影像）的電子郵件到指派給印表機的電子郵件地址時，可從遠端位置（例如您家中或辦公室的印表機）列印此電子郵件和附件。

❑ Epson iPrint

此應用程式具有 iOS 和 Android 版本，讓您可從智慧型手機或筆記型電腦進行列印或掃描。您可將文件、影像和網站直接傳送至同一無線 LAN 上的印表機進行列印。

❑ Remote Print Driver

這是一種由遠端列印驅動程式支援的共用驅動程式。使用遠端位置的印表機進行列印時，只須在普通應用程式視窗內變更印表機便可進行列印。

請參考 Epson Connect 入口網站以瞭解有關設定或列印的詳細資訊。

<https://www.epsonconnect.com/>

<http://www.epsonconnect.eu> (僅適用於歐洲)

從控制面板登錄至 Epson Connect 服務

請依照下列步驟登錄印表機。

1. 在控制面板上選取 [設定]。
2. 選取 [一般設定] > [網路服務設定] > [Epson Connect 服務] > [取消登錄] 以列印登錄頁。

3. 依照登錄表上的指示，登錄印表機。

複印

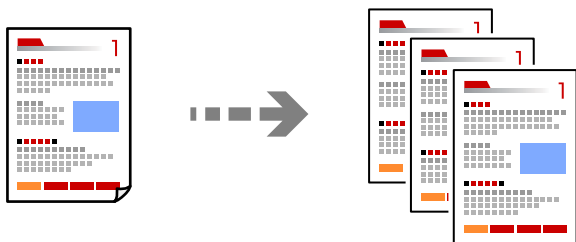
可用的複印方法.....	64
複印的基本功能表選項.....	69
複印的進階功能表選項.....	69

可用的複印方法

將原稿放置在工作平台或 ADF 上，然後在主畫面上選取 [複印] 功能表。

複印原稿

您可按照彩色或單色複印固定大小或訂製大小的原稿。



1. 將紙張放入印表機。

[第29頁 “裝入紙張”](#)

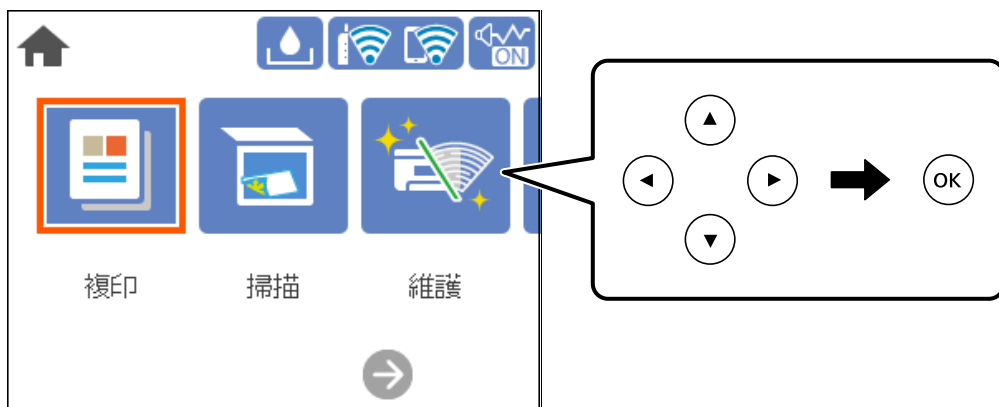
2. 放置原稿。

如果您想複印多張原稿，將所有原稿放入 ADF。

[第31頁 “放置原稿”](#)

3. 從主畫面選取 [複印]。

若要選取項目，請使用 ▲▼◀▶ 鍵，然後按下 OK 鍵。



4. 選取 [複印] 索引標籤，然後選取 [黑白] 或 [彩色]。



5. 按下 ◊ 鍵。

雙面複印

將多份原稿複印在紙張的兩面。



1. 將所有原稿正面朝上放入 ADF。

[第31頁 “放置原稿”](#)



重要事項：


如果您要複印不受 ADF 支援的原稿，請使用工作平台。

[第32頁 “不受 ADF 支援的原稿”](#)

附註：

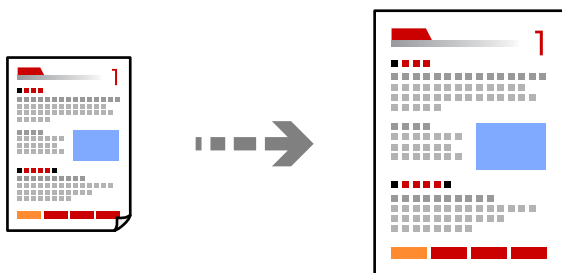
您還可將原稿放置在工作平台上。

[第31頁 “放置原稿”](#)

2. 從主畫面選取 [複印]。
若要選取項目，請使用 ▲ ▼ ◀ ▶ 鍵，然後按下 OK 鍵。
3. 選取 [複印] 索引標籤，然後選取  ([雙面]) > [單面文件>雙面]。
4. 指定原稿方向和裝訂位置，然後選取 [確定]。
5. 按下 ◊ 鍵。

透過放大或縮小進行複製

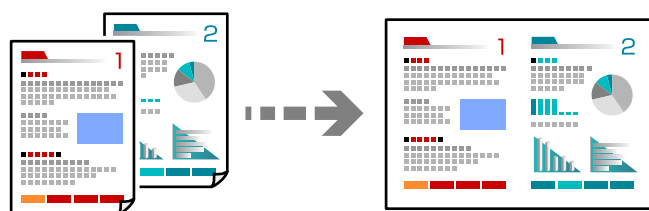
您可依照指定放大倍數進行複製。



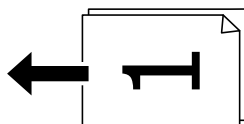
1. 放置原稿。
如果您想複印多張原稿，將所有原稿放入 ADF。
[第31頁 “放置原稿”](#)
2. 從主畫面選取 [複印]。
若要選取項目，請使用 ▲▼◀▶ 鍵，然後按下 OK 鍵。
3. 選取 [進階設定] 索引標籤，再選取 [縮放]。
4. 指定放大或縮小的數量，然後選取 [確定]。
5. 按下 ◊ 鍵。

將多頁原稿複印到一張紙上

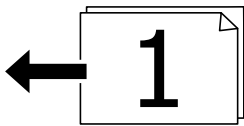
您可在單張紙上複印多頁原稿。



1. 將所有原稿正面朝上放入 ADF。
[第31頁 “放置原稿”](#)
將它們按照插圖所示方向放置。
 縱向複印原稿



❑ 水平複印原稿



重要事項：

如果您要複印不受 ADF 支援的原稿，請使用工作平台。

[第32頁 “不受 ADF 支援的原稿”](#)

附註：

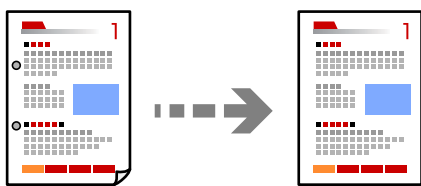
您還可將原稿放置在工作平台上。

[第31頁 “放置原稿”](#)

2. 從主畫面選取 [複印]。
若要選取項目，請使用 ▲ ▼ ◀ ▶ 鍵，然後按下 OK 鍵。
3. 選取 [進階設定] 索引標籤，然後選取 [版面配置] > [二合一]。
4. 指定佈局順序和原稿方向，然後選取 [確定]。
5. 按下 ◊ 鍵。

使用出色品質複印原稿

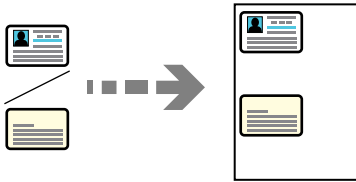
您可複印沒有陰影和裝訂孔的原稿。



1. 放置原稿。
如果您想複印多張原稿，將所有原稿放入 ADF。
[第31頁 “放置原稿”](#)
2. 從主畫面選取 [複印]。
若要選取項目，請使用 ▲ ▼ ◀ ▶ 鍵，然後按下 OK 鍵。
3. 選取 [進階設定] 索引標籤，選取 [移除陰影] 或 [移除裝訂孔]，然後啟用該設定。
4. 按下 ◊ 鍵。

複印 ID 卡

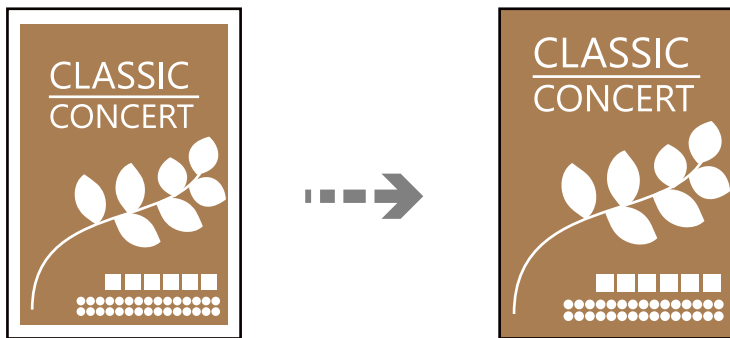
掃描 ID 卡的兩面，並複印在紙張的單面。



1. 放置原稿於工作平台上。
第31頁“放置原稿”
2. 從主畫面選取 [複印]。
若要選取項目，請使用 ▲▼◀▶ 鍵，然後按下 OK 鍵。
3. 選取 [進階設定] 索引標籤，然後啟用 [ID 卡複印]。
4. 按下 ◊ 鍵。

不含邊界複印

複印時不留下邊界。影像會稍微放大，以消除紙張邊緣的邊界。



1. 放置原稿於工作平台上。
第31頁“放置原稿”
2. 從主畫面選取 [複印]。
若要選取項目，請使用 ▲▼◀▶ 鍵，然後按下 OK 鍵。
3. 選取 [進階設定] 索引標籤，然後啟用 [無邊複印]。
4. 指定 [無邊界調整]。
5. 按下 ◊ 鍵。

複印的基本功能表選項

附註：
根據您所做的其他設定，這些項目可能不可用。

黑白：

對原稿進行黑白 (單色) 複印。

彩色：

對原稿進行彩色複印。

 (雙面)：


選取雙面版面配置。

單面>單面

將原稿的一面複印至紙張的單面。

單面文件>雙面

將兩份單面原稿複印至一張紙的兩面。選取原稿方向以及紙張的裝訂位置。

 (濃淡度)：

複印成品模糊時，請提高濃淡度。出現墨水髒汙時，請降低濃淡度。

複印的進階功能表選項

附註：
根據您所做的其他設定，這些項目可能不可用。

紙張設定：

選取您裝入的紙張大小與紙張種類。

縮放：

設定放大或縮小的縮放比例。如果您要將原稿縮小或放大特定百分比，請選取值，然後輸入 25 到 400% 之間的百分比。

實際大小

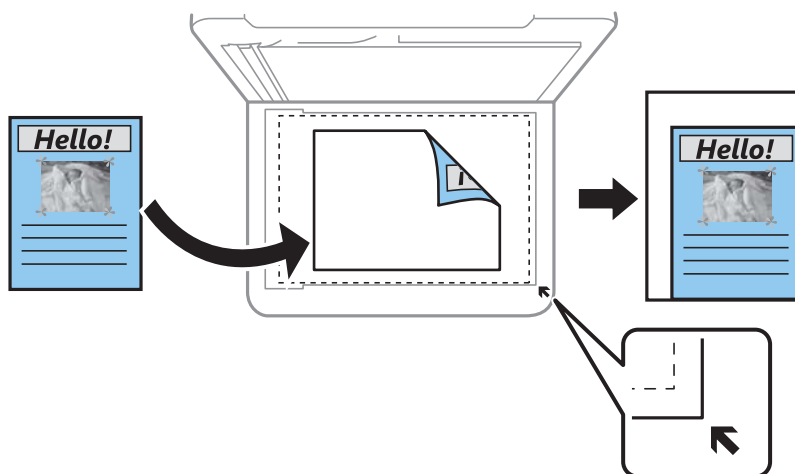
以 100 % 的比例複印。

A4->A5 及其他

根據特定的紙張大小自動放大或縮小原稿。

印至一頁

偵測掃描區域並自動根據您選取的紙張大小放大或縮小原稿。如果原稿周圍有白邊，從工作平台的角落標記開始的白邊會被偵測為掃描區域，但對側的白邊可能會遭到裁切。



文件大小：

選取原稿的大小。複印非標準大小原稿時，請選取最接近您原稿的大小。

版面配置：

選取複印版面配置。

單頁

將單面原稿複印到一張紙上。

二合一

以二合一版面配置將兩份單面原稿複印到一張紙上。選取原稿的版面配置順序與方向。

品質：

選取複印品質。選取 [高] 提供更高的列印品質，但列印速度可能較慢。

原稿方向：

選取原稿的方向。

移除陰影：

消除複印較厚紙張時顯示在複印件周圍或複印小冊子時顯示在複印件中心的陰影。

移除裝訂孔：

消除複印時的裝訂孔。

ID 卡複印：

掃描身分證件的兩面，並複印在紙張的單面。

無邊複印：

複印時不留下邊界。影像會稍微放大，以消除紙張邊緣的邊界。在 [無邊界調整] 設定中選取放大的比例。

清除所有設定：

將複印設定重設為預設值。

掃描

基本掃描資訊.....	73
掃描原稿至電腦.....	76
掃描原稿到雲端.....	77
使用 WSD 掃描.....	79
掃描原稿至智慧型裝置.....	82
進階掃描.....	82

基本掃描資訊

什麼是「掃描」？

「掃描」是將紙質資料（例如文件、雜誌剪報、相片、手繪圖示等）的光學資訊轉變成數位影像資料的過程。

您可將掃描資料另存為數位影像，例如 JPEG 或 PDF。

然後就可列印影像、透過電子郵件傳送它等等。



掃描用途

您可以多種方式使用掃描，讓生活變得更便利。

- 透過掃描紙質文件並將其轉換成數位資料，您可在電腦或智慧型裝置上閱讀它。
- 透過將票券或傳單掃描成數位資料，您可棄置原稿及減少雜亂物品。
- 透過掃描重要文件，您可將它們備份至雲端服務或另一存儲媒介，以防它們丟失。
- 您可透過電子郵件將掃描相片或文件傳送給朋友。
- 透過手繪圖示等，您可在社交媒介上共用它們，其品質較僅用智慧型裝置拍攝的相片更高。
- 透過掃描您最愛的報紙或雜誌頁面，您可儲存它們並棄置原稿。

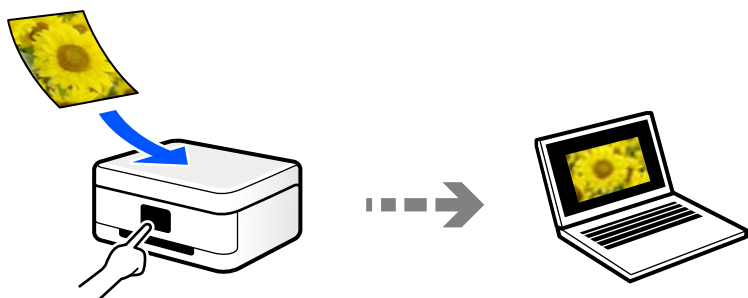
可用的掃描方法

您可使用下列任一方法用此印表機進行掃描。

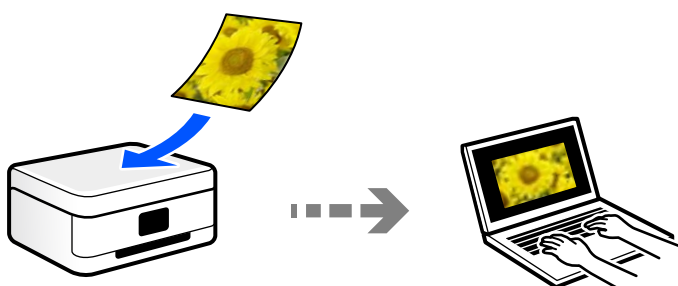
掃描至電腦

有兩種方法可將原稿掃描至電腦；使用印表機的控制面板進行掃描及從電腦進行掃描。

您可以從控制面板輕鬆掃描。

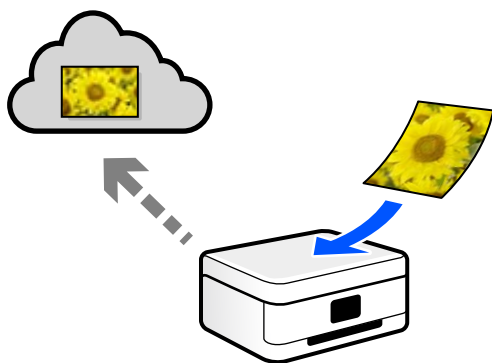


使用掃描應用程式 Epson ScanSmart 從電腦進行掃描。您可在掃描後編輯影像。



傳送至雲端服務

您可將掃描影像從印表機的控制面板，傳送至已提前登錄的雲端服務。



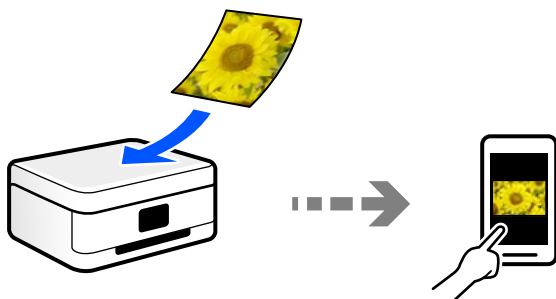
使用 WSD 進行掃描

您可使用 WSD 功能，將掃描的影像儲存到連接至印表機的電腦上。

如果使用 Windows 7/Windows Vista，您必須在掃描前於您電腦上進行 WSD 設定。

從智慧型裝置直接進行掃描

您可使用智慧型裝置上的 Epson Smart Panel 應用程式，將掃描影像直接儲存至智慧型裝置，例如智慧型電話或平板電腦。



推薦適合目的的檔案格式

一般而言，JPEG 格式適合相片，而 PDF 格式適合文件。

查看下列有關選擇最適合目的之最佳格式的描述。

檔案格式	描述
JPEG (.jpg)	一種允許您壓縮待儲存資料的檔案格式。如果壓縮比高，影像品質會下降，並且您無法將影像轉換回原始品質。 這是數位相機的標準影像格式。該格式適合具有多種色彩的影像。
PDF (.pdf)	一種可在不同作業系統上使用且提供相同畫面顯示級別和列印結果的通用檔案格式。 此外，您可將多個頁面另存為一個檔案。 您可使用專用 PDF 閱讀軟體或網路瀏覽器檢視 PDF 檔案。

推薦適合目的的解析度

解析度表明每英吋 (25.4 mm) 的像素數量 (最小影像面積)，測量單位為 dpi (每英吋點數)。提高解析度的優點在於影像細節變得精細。然而，它還有下列缺點。

- 檔案大小變大
(當您使解析度提高一倍時，檔案大小變為約原來的四倍。)
- 掃描、儲存和讀取影像需要花費很長時間
- 影像變得太大而不適合顯示或列印於紙張上

查看表格並為您的掃描影像目的設定合適的解析度。

目的	解析度 (參考)
在電腦上顯示 透過電子郵件傳送	最高 200 dpi
使用印表機列印	200 至 300 dpi

掃描原稿至電腦

有兩種方法可將原稿掃描至電腦；使用印表機的控制面板進行掃描及從電腦進行掃描。

從控制面板掃描

附註：

若要使用此功能，確定您的電腦上已安裝下列應用程式。

- Epson ScanSmart (Windows 7 或更新版本，或 OS X El Capitan 或更新版本)
- Epson Event Manager (Windows Vista/Windows XP 或 OS X Yosemite/OS X Mavericks/OS X Mountain Lion/Mac OS X v10.7.x/Mac OS X v10.6.8)
- Epson Scan 2 (使用掃描器功能所需的應用程式)

請查看下列內容以核對安裝的應用程式。

Windows 10：點選開始按鍵，然後選取 [Windows 系統] — [控制台] — [程式集] — [程式集與功能]。

Windows 8.1/Windows 8：選取[桌面] — [設定] — [控制台] — [程式集] — [程式集與功能]。

Windows 7/Windows Vista：點選開始按鍵，然後選取[控制台] — [程式集] — [程式集與功能]。

Windows XP：點選開始按鍵，然後選取[控制台] — [新增或移除程式]。

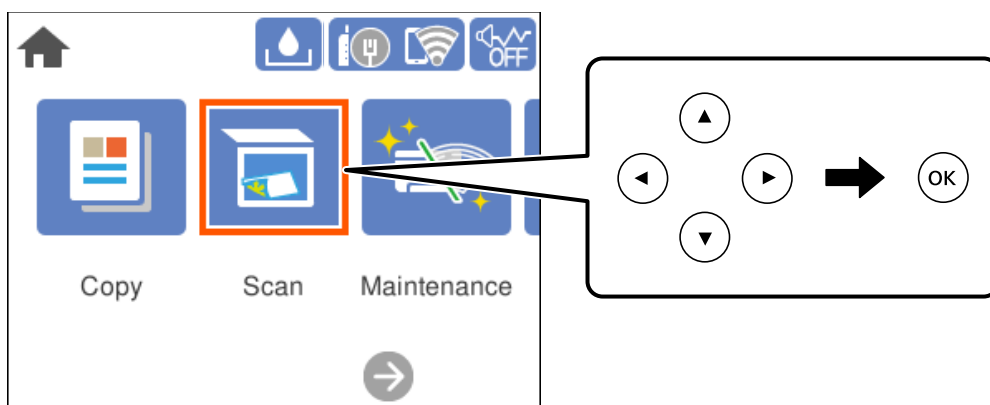
Mac OS：選取[前往] > [應用程式] > [Epson Software]。

1. 放置原稿。


[第31頁 “放置原稿”](#)


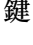
2. 在控制面板上選取 [掃描] > [電腦]。

若要選取項目，請使用 ▲▼◀▶ 鍵，然後按下 OK 鍵。



3. 選取用於儲存掃描影像的電腦。

- 若顯示 [選擇電腦] 畫面，請從畫面中選取電腦。
- 若顯示 [掃描至電腦] 畫面且已選取電腦，請確保選取的電腦正確無誤。如果您想變更電腦，選取 ，然後選取另一電腦。

4. 選取  可選取如何將掃描影像儲存至電腦。
 - 在電腦上預覽（Windows 7 或更新版本，或 OS X El Capitan 或更新版本）：儲存影像前在電腦上預覽掃描影像。
 - 儲存為 JPEG：以 JPEG 格式儲存掃描影像。
 - 另存為 PDF：以 PDF 格式儲存掃描影像。
5. 按下  鍵。

當使用 Windows 7 或更新版本、或 OS X El Capitan 或更新版本時：Epson ScanSmart 自動在您的電腦上啟動，並開始掃描。

附註：

如需軟體的詳細操作資訊，請參閱 Epson ScanSmart 說明。按下 Epson ScanSmart 畫面上的 [說明] 以開啟說明。

從電腦掃描

您可以使用 Epson ScanSmart 從電腦進行掃描。

該應用程式允許您輕鬆掃描文件和照片，然後透過簡單步驟儲存掃描影像。

1. 放置原稿。
 - [第31頁 “放置原稿”](#)
2. 啟動 Epson ScanSmart。
 - Windows 10
按下開始鍵，然後選取 [Epson Software] > [Epson ScanSmart]。
 - Windows 8.1/Windows 8
請在搜尋快速鍵中輸入應用程式名稱，然後選取顯示的圖示。
 - Windows 7
按下開始鍵，然後選取[所有程式] > [Epson Software] > [Epson ScanSmart]。
 - Mac OS
選取[前往] > [應用程式] > [Epson Software] > [Epson ScanSmart]。
3. 顯示 Epson ScanSmart 畫面時，遵循畫面上的說明進行掃描。
 - 附註：
按下 [說明] 以檢視詳細操作資訊。

掃描原稿到雲端

使用此功能之前，用 Epson Connect 進行設定。如需詳細資料，請參閱下列 Epson Connect 入口網站。

<https://www.epsonconnect.com/>

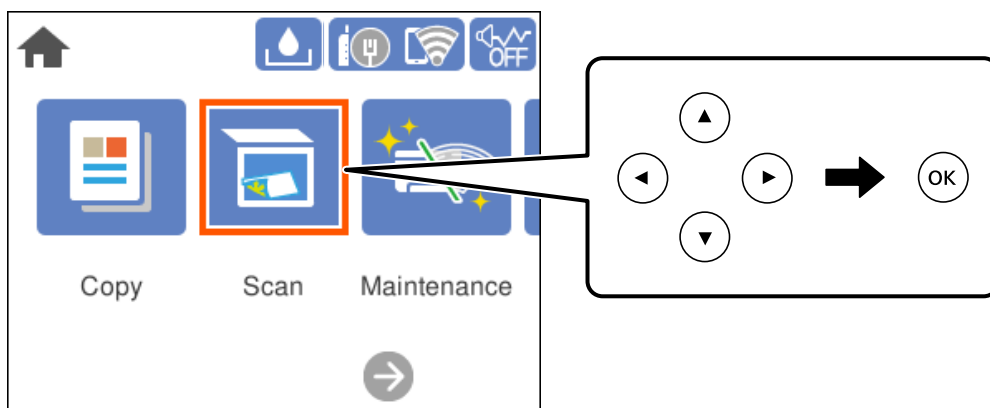
<http://www.epsonconnect.eu>（僅適用於歐洲）

1. 放置原稿。

[第31頁 “放置原稿”](#)

2. 在控制面板上選取 [掃描] > [雲端]。

若要選取項目，請使用 ▲▼◀▶ 鍵，然後按下 OK 鍵。



3. 選取畫面最上方的 ，然後選取目的地。

4. 進行掃描設定。

[第78頁 “掃描至雲端的基本功能表選項”](#)

[第78頁 “掃描至雲端的進階功能表選項”](#)

5. 按下 ◊ 鍵。

掃描至雲端的基本功能表選項

附註：

根據您所做的其他設定，這些項目可能不可用。

黑白/彩色

選取是以單色還是彩色。

檔案格式：

選取掃描影像的儲存格式。

當您要儲存為 PDF 時，選取是否將所有原稿儲存為一份檔案（多頁）或單獨儲存每份原稿（單頁）。

掃描至雲端的進階功能表選項

附註：

根據您所做的其他設定，這些項目可能不可用。

掃描區域：

選取掃描範圍。若要在掃描時裁切文字或影像周圍的空白區域，選取 [自動裁切]。若要掃描工作平台的最大面積，選取 [最大區域]。

原稿方向：

選取原稿方向。

文件類型：

選取原稿的類型。

濃淡度：

選取掃描影像的對比。

移除陰影：

消除顯示在掃描影像中的原稿陰影。

周圍：

消除原稿邊緣的陰影。

中央：

消除小冊子裝訂邊緣的陰影。

移除裝訂孔：

消除顯示在掃描影像中的打孔。您可在右側的方塊中輸入值，來指定要消除打孔的區域。

清除位置：

選取消除打孔的位置。

原稿方向：

選取原稿方向。

清除所有設定

將掃描設定重設為預設值。

使用 WSD 掃描

附註：

此功能僅限定於 Windows 10/Windows 8.1/Windows 8/Windows 7/Windows Vista。

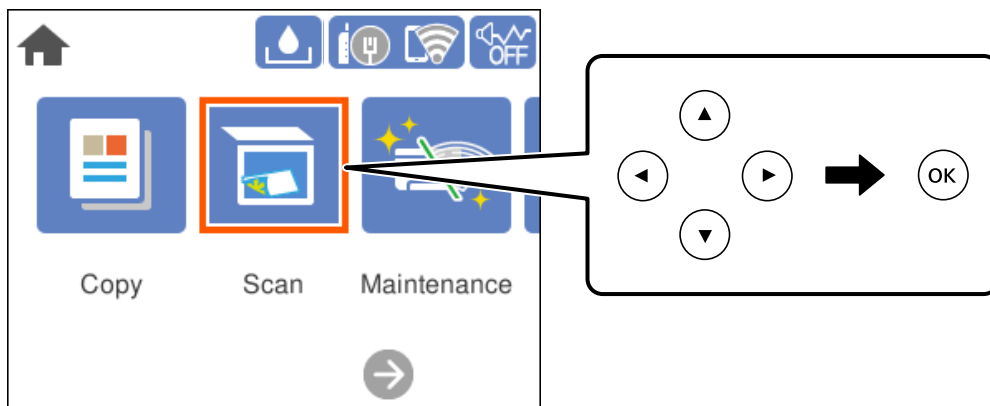
若您使用 Windows 7/Windows Vista，則需要在使用此功能前設定電腦。

[第80頁 “建立 WSD 連接埠”](#)

1. 放置原稿。

[第31頁 “放置原稿”](#)

2. 在控制面板上選取 [掃描] > [WSD]。
若要選取項目，請使用 ▲▼◀▶ 鍵，然後按下 OK 鍵。



3. 選取電腦。
4. 按下 ◊ 鍵。

建立 WSD 連接埠

本節將介紹如何為 Windows 7/Windows Vista 設定 WSD 連接埠。

附註：

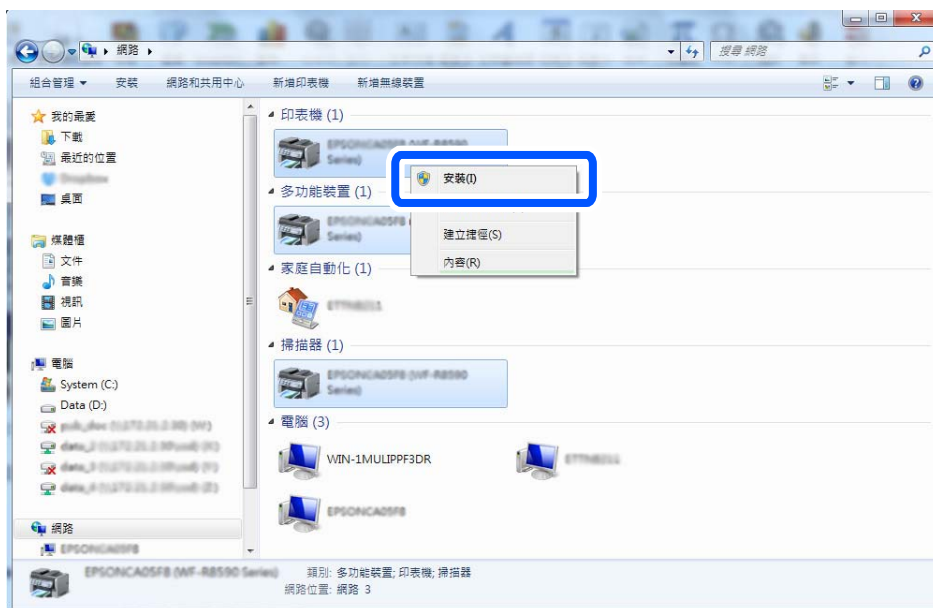
關於 Windows 10/Windows 8.1/Windows 8，WSD 連接埠是自動設定的。

下列設定 WSD 連接埠的必要動作。

- 印表機與電腦已連接到網路。
- 印表機驅動程式已安裝在電腦上。

1. 打開印表機電源。
2. 按一下開始，然後按一下電腦上的[網路]。
3. 使用滑鼠右鍵點選印表機，然後點選[安裝]。
當顯示[使用者帳戶控制]畫面時，按一下[繼續]。

如果顯示[解除安裝]畫面，按一下[解除安裝]後再啟動一次。



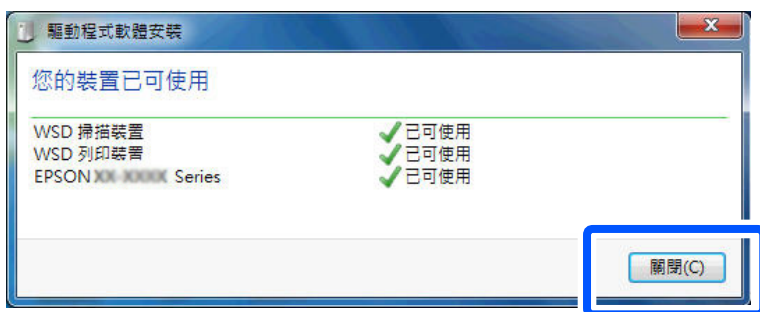
附註：

您在網路上設定的印表機和型號名稱 (EPSON XXXXXX (XX-XXXX)) 會顯示在網路畫面上。您可以從印表機的控制面板或藉由列印網路狀態表檢查設定在網路上的印表機名稱。

4. 按一下[您的裝置已可使用]。



5. 檢查訊息，然後按下[關閉]。



6. 打開[裝置和印表機]畫面。

□ Windows 7

按一下開始 > [控制台] > [硬體和音效] (或[硬體]) > [裝置和印表機]。

❑ Windows Vista

按一下開始 > [控制台] > [硬體和音效] > [印表機]。

7. 檢查是否在網路上顯示印表機名稱的圖標。

當使用 WSD 時，選取印表機名稱。

掃描原稿至智慧型裝置

附註：

掃描前，在您的智慧型裝置上安裝 Epson Smart Panel。

1. 放置原稿。

[第31頁 “放置原稿”](#)

2. 在您的智慧型裝置上啟動 Epson Smart Panel。

3. 從主畫面選取掃描功能表。

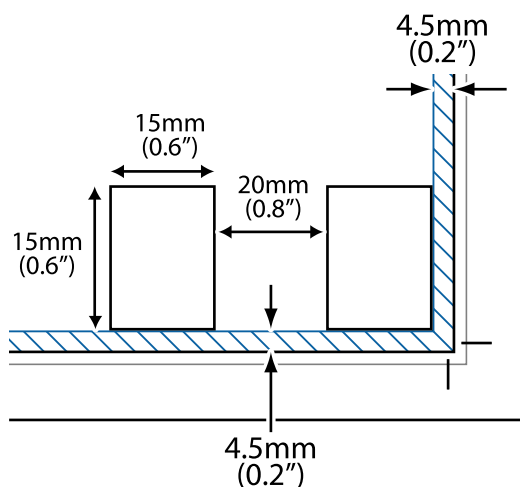
4. 遵循畫面上的操作說明掃描和儲存影像。

進階掃描

同時掃描多張相片

使用 Epson ScanSmart，可同時掃描多張相片並儲存每個影像。

1. 放置相片於工作平台上。將相片放置在距離工作平台水平和垂直邊緣 4.5 mm (0.2 英吋) 之處，且相片之間至少保持 20 mm (0.8 英吋) 的間隔。



附註：

相片尺寸應當大於 15×15 mm (0.6×0.6 英吋)。

2. 啟動 Epson ScanSmart。

Windows 10

按下開始鍵，然後選取 [Epson Software] > [Epson ScanSmart]。

Windows 8.1/Windows 8

請在搜尋快速鍵中輸入應用程式名稱，然後選取顯示的圖示。

Windows 7

按下開始鍵，然後選取[所有程式] > [Epson Software] > [Epson ScanSmart]。

Mac OS

選取[前往] > [應用程式] > [Epson Software] > [Epson ScanSmart]。


3. 顯示 Epson ScanSmart 畫面時，遵循畫面上的說明進行掃描。

掃描相片另存新檔為單獨影像。

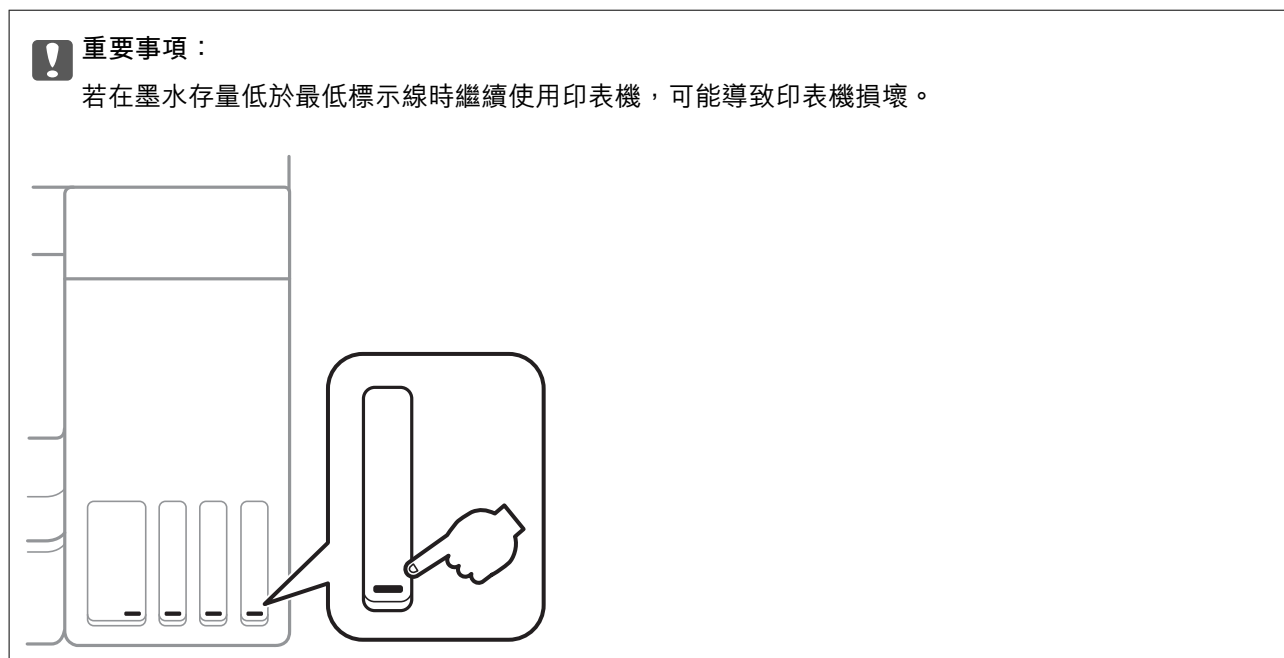
維護印表機

檢查耗材狀態.....	85
清潔進紙路徑，解決進紙問題.....	85
改善列印、複印與掃描品質.....	88
清潔印表機.....	98
清潔濺出的墨水.....	99
查看印表機進紙的總頁數.....	99
省電.....	100
單獨安裝或解除安裝應用程式.....	100
搬運和儲存印表機.....	106

檢查耗材狀態

您可從印表機的控制面板查看廢棄墨水收集盒的約略使用壽命。從主畫面選取 。

若要確認實際的墨水存量，請查看所有印表機大容量墨水槽中的墨水存量。



附註：
您還可從印表機驅動程式的狀態監視器上查看大約墨水存量，以及廢棄墨水收集盒的約略使用壽命。

❑ Windows

按下 [EPSON印表機監控程式3] 索引標籤上的 [維護]。

若停用 [EPSON印表機監控程式3]，請按下 [維護] 索引標籤上的 [進階設定]，然後選取 [開啟EPSON印表機監控程式3]。

❑ Mac OS


Apple 功能表 > [系統偏好] > [印表機和掃描器]（或[列印與掃描]、[列印與傳真]） > Epson(XXXX) > [選購配件和耗材] > [實用程式] > [開啟印表機實用程式] > [EPSON印表機監控程式]

相關資訊

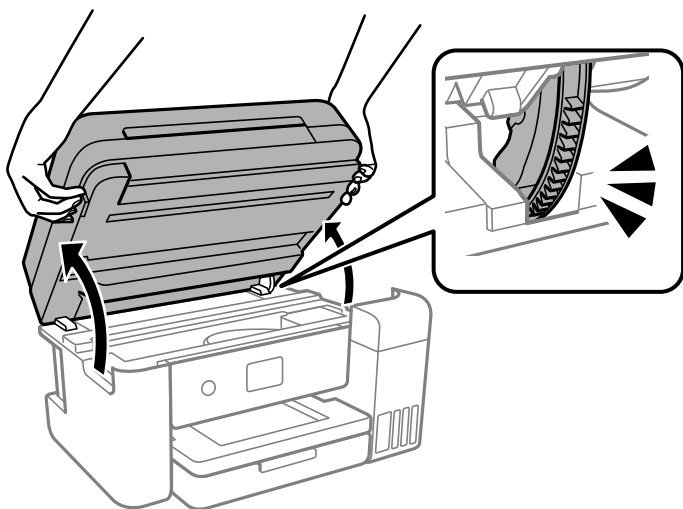
- ➔ [第153頁 “填充大容量墨水槽”](#)
- ➔ [第159頁 “更換廢棄墨水收集盒”](#)

清潔進紙路徑，解決進紙問題

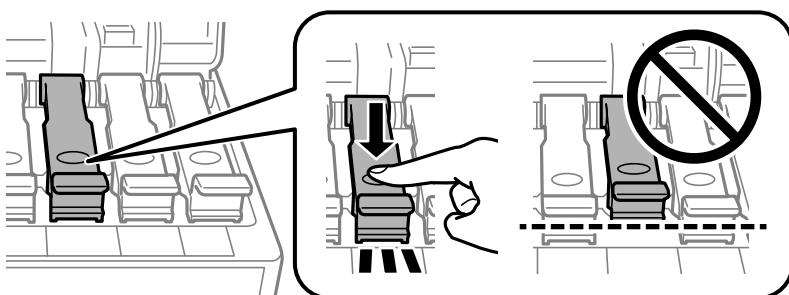
未正確從 進紙匣 進紙時，請清潔內部輓。

1. 按下  鍵關閉印表機電源。
2. 拔下電源線，然後中斷連接電源線。

3. 如果已開啟，則闔上文件上蓋。
4. 用雙手打開掃描單元直到其鎖定。



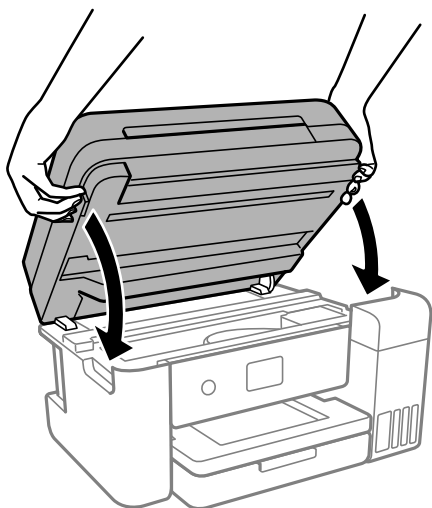
5. 確定拴緊大容量墨水槽栓塞。



重要事項：

如果大容量墨水槽栓塞未拴緊，墨水可能洩漏。

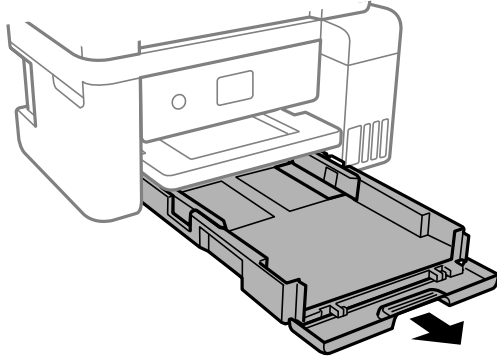
6. 闔上掃描單元。



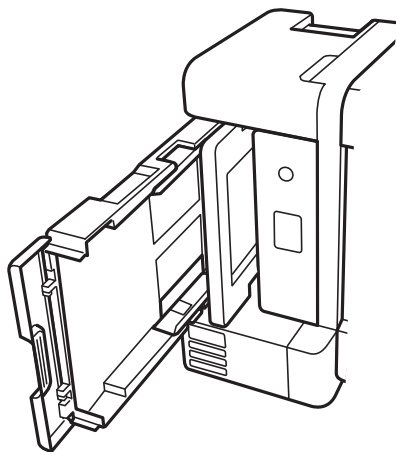
附註：

作為預防夾住手指的措施，掃描單元設計為緩慢闔上並會有輕微阻力。即使感到有些阻力，仍繼續闔上。

7. 滑出進紙匣，然後取出紙張。



8. 將印表機側立，讓印表機的大容量墨水槽位於底部。



注意：

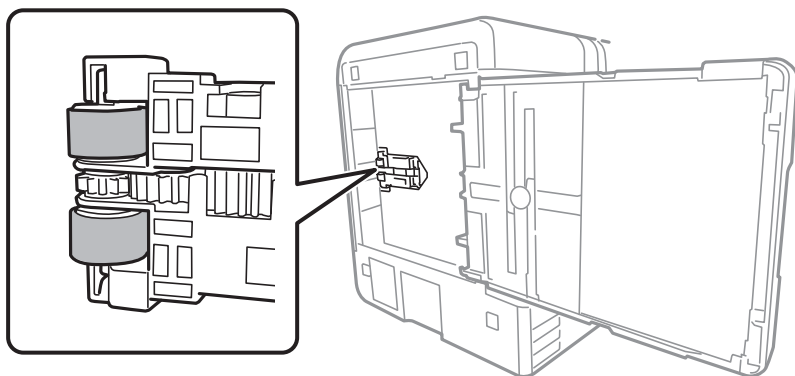
放置印表機時，請小心不要夾到手或手指。否則可能會導致受傷。



重要事項：

請勿將印表機長時間側立。

9. 用水沾濕軟布並完全擰乾，然後在用軟布旋轉滾輪時同時擦拭滾輪。




10. 將印表機轉回正常位置，然後插入進紙匣。
11. 連接電源連接線。

改善列印、複印與掃描品質

檢查並清潔印字頭

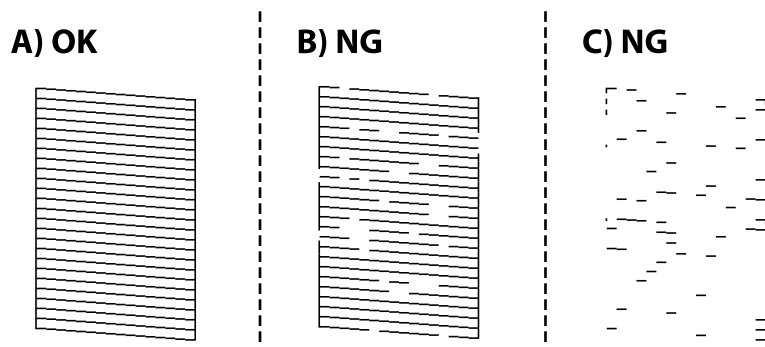
若噴嘴堵塞，輸出成品會變得模糊、出現可見的條紋，或發生未預期的色彩。如果噴嘴嚴重堵塞，將需要列印一頁空白紙。列印品質下降時，請使用噴嘴檢查功能以檢查噴嘴是否阻塞。若噴嘴堵塞，請清潔印字頭。

❗ 重要事項：

- ❑ 請勿在清潔印字頭時打開掃描器單元或關閉印表機。若未完成印字頭清潔工作，有可能無法列印。
- ❑ 印字頭清潔消耗墨水，不應執行超過必要的次數。
- ❑ 當墨水存量低時，您可能無法清潔印字頭。
- ❑ 若重複執行噴嘴檢查及印字頭清潔 3 次後，列印品質仍然未改善，請先停止列印至少 12 個小時，然後再執行噴嘴檢查，並視需要重複印字頭清潔的動作。我們建議使用  鍵關閉印表機。若仍無法改善列印品質，請執行強力清潔。
- ❑ 為避免印字頭變乾，請勿在電源開啟時拔下印表機的插頭。

1. 選取印表機控制面板上的 [維護]。
若要選取項目，請使用 ▲▼◀▶ 鍵，然後按下 OK 鍵。
2. 選取 [印字頭噴嘴檢查]。
3. 依照畫面上的指示裝入紙張和列印噴嘴檢查圖案。

4. 檢查列印的圖案以檢查印字頭噴嘴是否阻塞。



A :

所有線條皆列印出來。選取 。無需進一步措施。

B 或接近 B

一些噴嘴堵塞。選取 ，然後遵循螢幕上的操作說明清潔印字頭。
清潔完成時，噴嘴檢查圖案將自動列印。

C 或接近 C

如果大多數線條缺失或未列印，這表明大多數噴嘴已堵塞。選取 以離開噴嘴檢查功能，然後執行強力清潔。若需詳情，請參考下面的「相關資訊」。

5. 重複清潔並列印圖案，直到完全列印所有線條。

! 重要事項：

若重複執行噴嘴檢查及印字頭清潔 3 次後，列印品質仍然未改善，請先停止列印至少 12 個小時，然後再執行噴嘴檢查，並視需要重複印字頭清潔的動作。我們建議使用 鍵關閉印表機。若仍無法改善列印品質，請執行強力清潔。

附註：

還可使用印表機驅動程式檢查和清潔印字頭。

Windows

按下 [印字頭噴嘴檢查] 索引標籤上的 [維護]。

Mac OS

Apple 功能表 > [系統偏好] > [印表機和掃描器]（或[列印與掃描]、[列印與傳真]） > Epson(XXXX) > [選購配件和耗材] > [實用程式] > [開啟印表機實用程式] > [印字頭噴嘴檢查]

相關資訊

➔ [第89頁“執行強力清潔”](#)

執行強力清潔

[強力清潔] 工具可讓您更換墨水導管內的所有墨水。在下列情況下，您可能需要使用此功能來改善列印品質。

您在墨水存量太低且已經無法在大容量墨水槽視窗中看到墨水時，進行列印或印字頭清潔作業。

- 您執行 3 次噴嘴檢查和印字頭清潔，然後等待至少 12 小時沒有進行列印，但列印品質仍然沒有改善。
在執行此功能之前，請閱讀下列指示。



重要事項：

請確定大容量墨水槽內有足夠的墨水。

查看所有大容量墨水槽的墨水存量都至少達到三分之一。進行強力清潔期間，如果墨水存量偏低，可能會導致產品受損。



重要事項：

每次強力清潔之間所需的間隔時間為 12 小時。

通常，每次強力清潔應能解決 12 小時內發生的列印品質問題。因此，為避免浪費墨水，您必須等待 12 小時之後再嘗試執行該作業。



重要事項：

可能需要更換廢棄墨水收集盒。

墨水將會沉積到廢棄墨水收集盒。如果收集盒集滿墨水，您必須準備並安裝新的廢棄墨水收集盒，才能繼續列印。

附註：

當墨水存量不足或廢棄墨水收集盒中的可用空間不夠而無法進行強力清潔時，您就無法執行這項功能。即使在這個情況下，墨水存量和墨水收集盒可用空間仍足夠讓您繼續列印。

1. 選取印表機控制面板上的 [維護]。
若要選取項目，請使用 ▲▼◀▶ 鍵，然後按下 OK 鍵。
2. 選取 [強力清潔]。
3. 請遵循螢幕上的操作說明執行強力清潔功能。

附註：

若無法執行此功能，請解決畫面中顯示的問題。接下來，請依照此程序，從步驟 1 再次開始執行此功能。

4. 執行此功能後，請執行噴嘴檢查，確定噴嘴未堵塞。
若需如何執行列印噴嘴檢查的詳情，請參考下面的相關資訊連結。



重要事項：

若在執行強力清潔後，列印品質仍然未改善，請先停止列印至少 12 個小時，然後再次列印噴嘴檢查圖案。視乎列印圖案，再次執行印字頭清潔或強力清潔。若品質仍未改善，請洽詢 Epson 支援服務。

附註：

您還可從印表機驅動程式執行電動清潔。

Windows

按下 [強力清潔] 索引標籤上的 [維護]。

Mac OS

Apple 功能表 > [系統偏好] > [印表機和掃描器] (或 [列印與掃描]、[列印與傳真]) > Epson(XXXX) > [選購配件和耗材] > [實用程式] > [開啟印表機實用程式] > [強力清潔]

相關資訊

➔ [第88頁](#) “[檢查並清潔印字頭](#)”

防止噴嘴堵塞

始終使用電源鍵開啟和關閉印表機。

斷開電源連接線之前，檢查電源指示燈是否已熄滅。

墨水槽如果未蓋上護蓋會變乾。如同為墨水筆或油筆蓋上筆帽以防止其變乾一樣，確保印字頭恰當蓋上護蓋以防止墨水乾燥。

拔下電源連接線或在印表機運作過程中停電時，印字頭可能不會恰當蓋上護蓋。印字頭不蓋上護蓋會變乾燥，從而導致噴嘴（墨水出口）阻塞。

此時，應盡快開再次開啟和關閉印表機以為印字頭蓋上護蓋。

校正印字頭

若您注意到直線偏斜或影像模糊，請校正印字頭。

1. 選取印表機控制面板上的 [維護]。

若要選取項目，請使用 ▲ ▼ ◀ ▶ 鍵，然後按下 OK 鍵。

2. 選取 [印字頭直線性校正]。

3. 選取其中一個校正功能表。

垂直線看起來未對齊或列印成品模糊不清：選取 [垂直直線性校正]。

水平條紋以固定間隔出現：選取 [水平直線性校正]。

4. 依照畫面上的指示裝入紙張並列印校正圖案。

清潔紙張路徑中的墨水髒汙

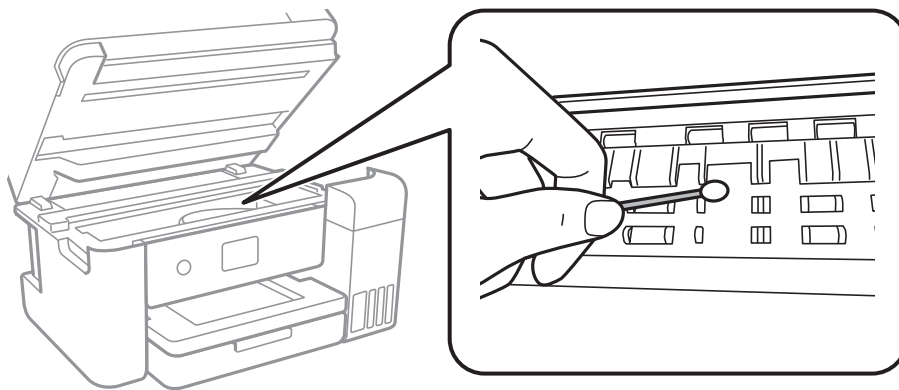
列印成品出現髒汙或磨損時，請清潔內部輓。

1. 選取印表機控制面板上的 [維護]。

若要選取項目，請使用 ▲ ▼ ◀ ▶ 鍵，然後按下 OK 鍵。

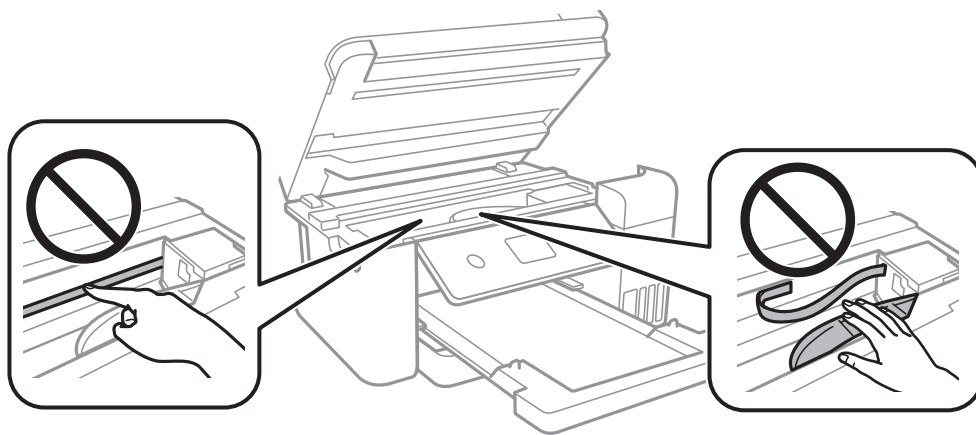
2. 選取 [紙張導引器清潔]。

3. 依照畫面上的指示裝入紙張並清潔進紙路徑。
4. 請重複此程式，直至紙張不會被墨水弄髒為止。
5. 如果清潔進紙路徑之後仍無法清除問題，表示圖例中顯示的印表機內部部位已經髒污。請關閉印表機，然後使用棉花棒清除髒污。



! 重要事項：

- ❑ 請勿用面紙清潔印表機內部。印字頭噴嘴可能會因棉絮而堵塞。
- ❑ 請勿碰觸印表機內部的白色排線、透明膠片及墨水導管。以免造成故障。



清潔工作平台

複印或掃描的影像髒汙時，請清潔工作平台。

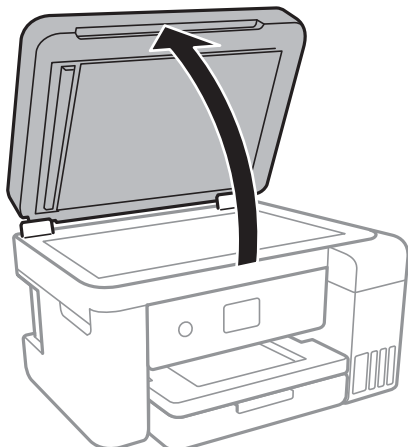
! 注意：

打開或闔上文件上蓋時，請注意不要夾到您的手或手指。否則可能會導致受傷。

! 重要事項：

切勿使用酒精或稀釋劑清潔印表機。上述化學物質會造成印表機損壞。

1. 打開文件上蓋。



2. 使用柔軟、乾淨的乾布清潔工作平台的表面。

! 重要事項：

- 若玻璃表面沾染油脂或某些難以清除的材質，請使用少量的玻璃清潔劑與軟布清除。擦除所有殘餘的液體。
- 請勿重壓玻璃表面。
- 請小心不要刮傷或損傷玻璃的表面。損傷的玻璃表面會使掃描品質降低。

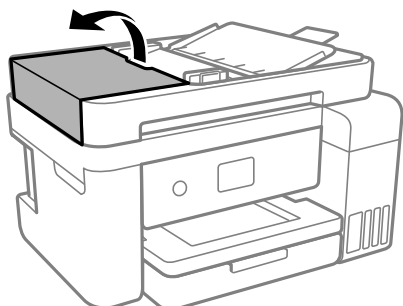
清潔自 ADF

自動進紙器的複印或掃描影像出現髒汙，或原稿未正確在 ADF 中進紙時，請清潔 ADF。

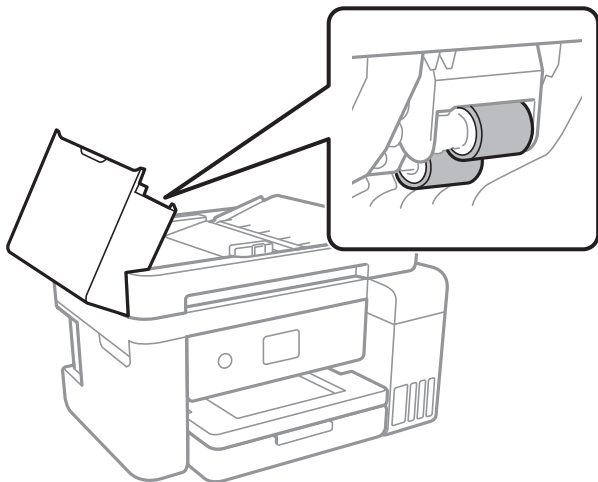
! 重要事項：

切勿使用酒精或稀釋劑清潔印表機。上述化學物質會造成印表機損壞。

1. 打開 ADF 護蓋。



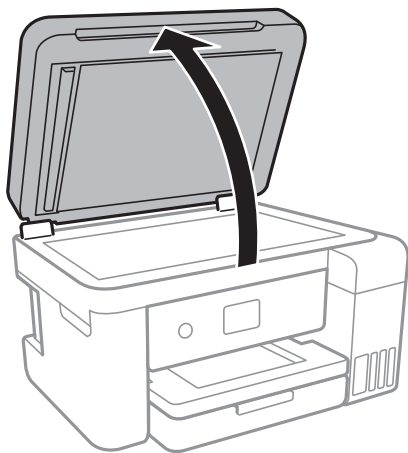
2. 使用微濕的軟布清潔輥與 ADF 內部。



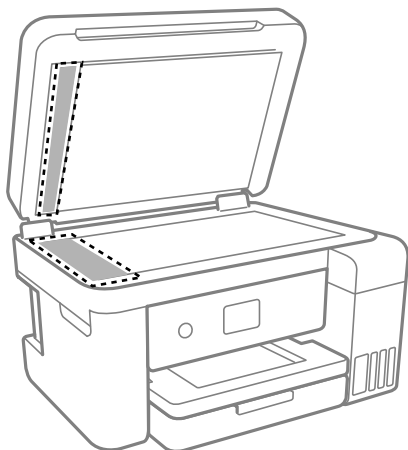
重要事項：

使用乾軟布可能會導致輥表面損壞。請在輥晾乾後再使用 ADF。

3. 關上 ADF 護蓋，然後打開文件上蓋。



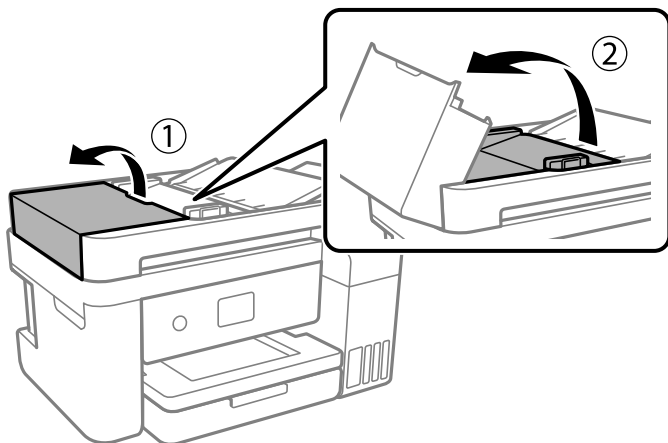
4. 清潔圖中所示的部分。



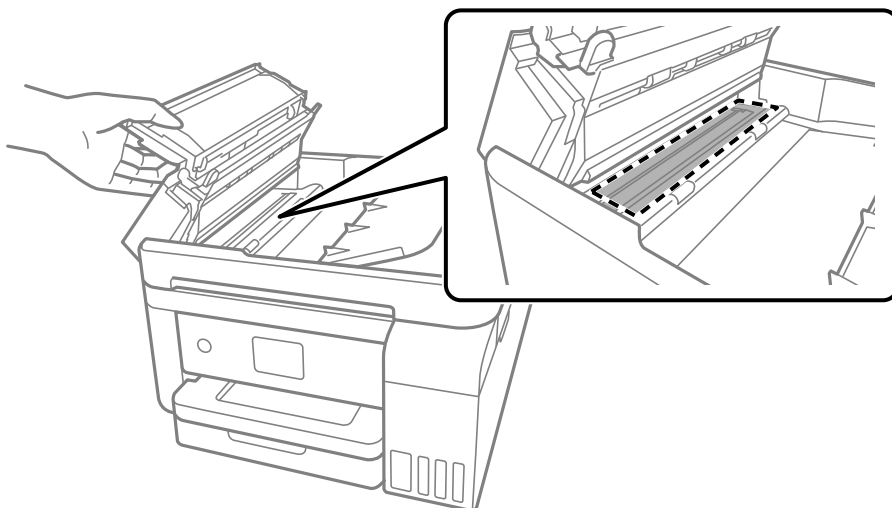
! 重要事項：

- ❑ 若玻璃表面沾染油脂或某些難以清除的材質，請使用少量的玻璃清潔劑與軟布清除。擦除所有殘餘的液體。
- ❑ 請勿重壓玻璃表面。
- ❑ 請小心不要刮傷或損傷玻璃的表面。損傷的玻璃表面會使掃描品質降低。

5. 如果問題無法消除，請按下  鍵以關閉印表機，打開 ADF 護蓋，然後抬起打開 ADF 進紙托盤。



6. 清潔圖中所示的部分。



清潔透明膠片


如果校正印字頭或清潔進紙路徑之後仍無法改善列印品質，可能是印表機內部的透明膠片有髒污。

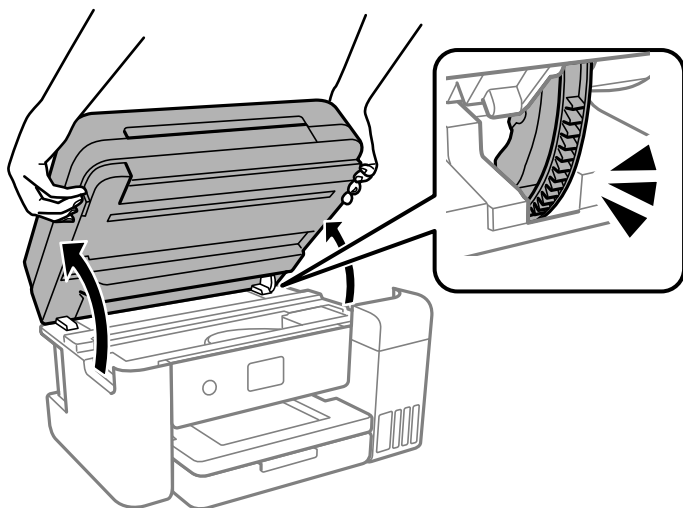
所需物件：

- ❑ 棉花棒（幾根）
- ❑ 加入幾滴清潔劑的水（在 1/4 杯的自來水中加入 2 至 3 滴清潔劑）
- ❑ 用來檢查髒污的燈光

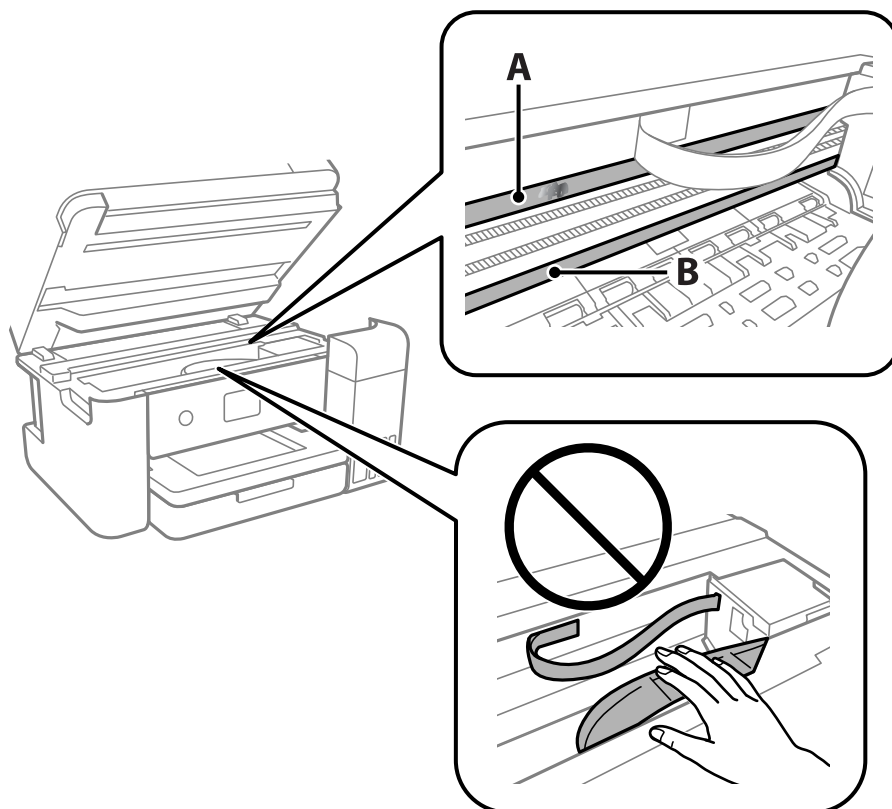
! 重要事項：

除了加入幾滴清潔劑的水之外，請勿使用其他清潔液體。

1. 按下  鍵關閉印表機電源。
2. 如果已開啟，則闔上文件上蓋。
3. 用雙手打開掃描單元直到其鎖定。



4. 檢查透明膠片上是否有髒污。如果使用燈光照明，就可以很容易看到髒污。如果透明膠片 (A) 上有髒污（例如指紋或油污），請前往下一個步驟。



A：透明膠片

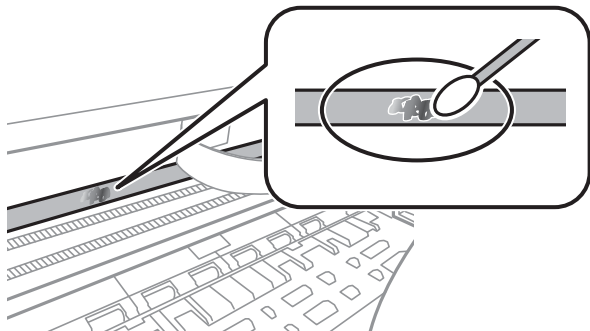
B：軌道



重要事項：

請小心不要觸碰到軌道 (B)。否則，您可能會無法列印。請勿清除軌道上的油脂，因為這是印表機運作時必要的物質。

5. 用加入幾滴清潔器的水沾濕棉花棒，以不會滴水為原則，然後擦拭髒污部位。



重要事項：

輕輕地擦掉髒污。如果您在膠片上用棉花棒過度用力按壓，膠片的彈簧可能會移位，而且印表機可能會受損。

6. 請使用新的乾棉花棒擦拭膠片。



重要事項：

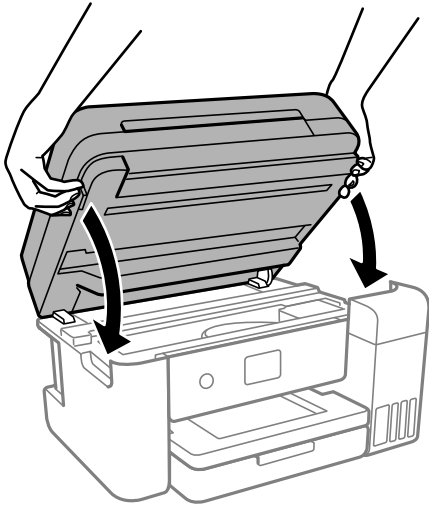
請勿在膠片上留下任何棉絮。

附註：

若要避免髒污擴散，請在清潔時頻繁更換棉花棒。

7. 請重複步驟 5 和 6，直到清除膠片上的所有髒污為止。
8. 目視查看是否已經清除膠片上的所有髒污。

9. 闔上掃描單元。

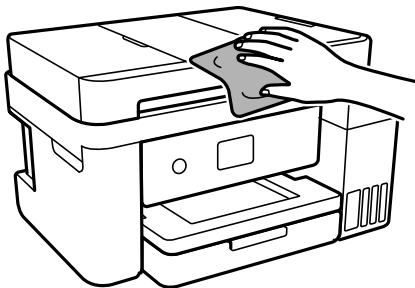


附註：

作為預防夾住手指的措施，掃描單元設計為緩慢闔上並會有輕微阻力。既使感到有些阻力，仍繼續闔上。

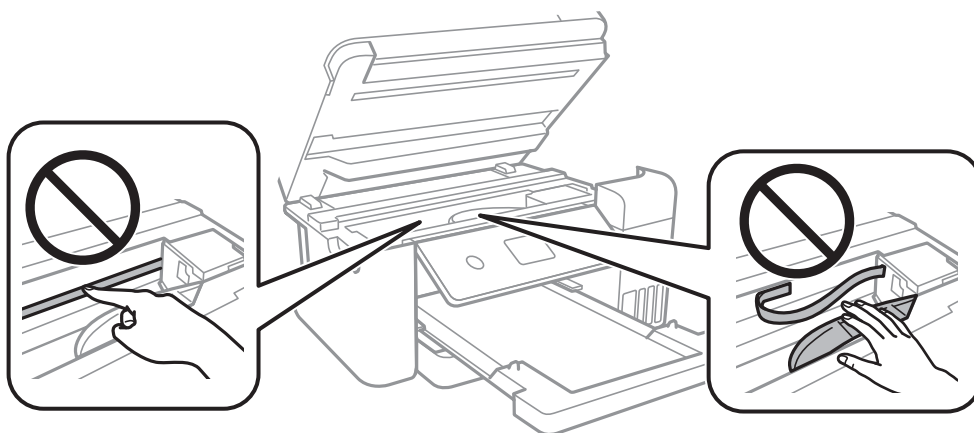
清潔印表機

如果組件和外殼有髒污或灰塵，請關閉印表機並使用已用水濕潤的乾淨軟布進行清潔。如果無法清除髒污，請嘗試向濕布加入少量柔和清潔劑。



! 重要事項：

- ❑ 小心勿使水進入印表機機制或任何電氣組件。否則，印表機可能受損。
- ❑ 切勿使用酒精或油漆稀釋劑清潔組件和護蓋。這些化學品會損壞它們。
- ❑ 請勿碰觸下圖所示的部件。以免造成故障。



清潔濺出的墨水

如果墨水濺出，請以下列方式將其清潔。

- ❑ 如果墨水沾附在大容量墨水槽周圍區域，請使用無絨毛且乾淨的布或棉花棒將墨水擦掉。
- ❑ 如果墨水濺到桌上或地上，請立即將墨水擦掉。當墨水乾掉之後，將會很難清除髒污部位。為避免髒污擴散，請先用乾布吸除墨水，然後用濕布擦掉髒污。
- ❑ 如果您的手沾到墨水，請用水或肥皂洗手。

查看印表機進紙的總頁數

您可查看印表機進紙的總頁數。資訊會與噴嘴檢查表單一起列印。

1. 選取印表機控制面板上的 [維護]。
若要選取項目，請使用 ▲▼◀▶ 鍵，然後按下 OK 鍵。
2. 選取 [印字頭噴嘴檢查]。
3. 依照畫面上的指示裝入紙張和列印噴嘴檢查圖案。

附註：

您可從印表機驅動程式查看印表機進紙總頁數。

❑ Windows

按下 [印表機和選購品資訊] 索引標籤上的 [維護]。

❑ Mac OS

Apple 功能表 > [系統偏好] > [印表機和掃描器] (或 [列印與掃描]、[列印與傳真]) > Epson(XXXX) > [選購配件和耗材] > [實用程式] > [開啟印表機實用程式] > [印表機和選購品資訊]

省電

若在指定時間內無任何操作，印表機會進入睡眠模式或自動關機。您可以在套用電源管理功能前，先調整時間。提高任何數值都會影響印表機的能源效率。進行任何變更前，請先考慮環境問題。

視購買地區而定，印表機可能具有 30 分鐘內未連線至網路即自動關機的功能。

省電（控制面板）

1. 從主畫面選取 [設定]。

若要選取項目，請使用 ▲▼◀▶ 鍵，然後按下 OK 鍵。

2. 選取 [一般設定] > [基本設定]。

3. 請執行下列任一動作。

附註：

根據購買地點，您的產品可能具有 [電源關閉設定] 或 [電源關閉計時器] 功能。

- 選取 [睡眠模式定時器] 或 [電源關閉設定] > [閒置時關閉電源] 或 [中斷連線時關閉電源]，然後進行設定。
- 選取 [睡眠模式定時器] 或 [電源關閉計時器]，然後設定。

單獨安裝或解除安裝應用程式

將您的電腦連上網路，並從網站安裝最新版的應用程式。以系統管理員身分登入電腦。若電腦提示您輸入管理員密碼，請輸入密碼。

單獨安裝應用程式

附註：


重新安裝應用程式時，您必須先解除安裝此應用程式。

1. 確定印表機與電腦適用於通訊，且印表機已連線至網際網路。

2. 啟動 EPSON Software Updater。

螢幕截圖是 Windows 系統上的一個範例。



3. 針對 Windows，選取印表機，然後按下  檢查最新可用應用程式。

4. 選取您要安裝或更新的項目，然後按下安裝鍵。



重要事項：

在更新完畢之前，不要關閉印表機或拔掉電源。這麼做可能導致印表機出現故障。

附註：

- 您可以從 Epson 網站下載最新應用程式。

<http://www.epson.com>

- 如果您使用 Windows Server 作業系統，則無法使用 Epson Software Updater。從 Epson 網站下載最新應用程式。

相關資訊

➔ [第211頁 “用於更新軟體和韌體的應用程式 \(EPSON Software Updater\)”](#)

➔ [第103頁 “解除安裝應用程式”](#)

檢查是否已安裝原廠 Epson 印表機驅動程式 — Windows

您可使用下述方法之一，檢查您電腦上是否安裝了原廠 Epson 印表機驅動程式。

選取[控制面板] > [檢視裝置和印表機] ([印表機]、[印表機和傳真])，然後依下述操作打開列印伺服器內容視窗。

- ❑ Windows 10/Windows 8.1/Windows 8/Windows 7/Windows Server 2019/Windows Server 2016/Windows Server 2012 R2/Windows Server 2012/Windows Server 2008 R2

按下印表機圖示，然後在視窗頂部按下[列印伺服器內容]。

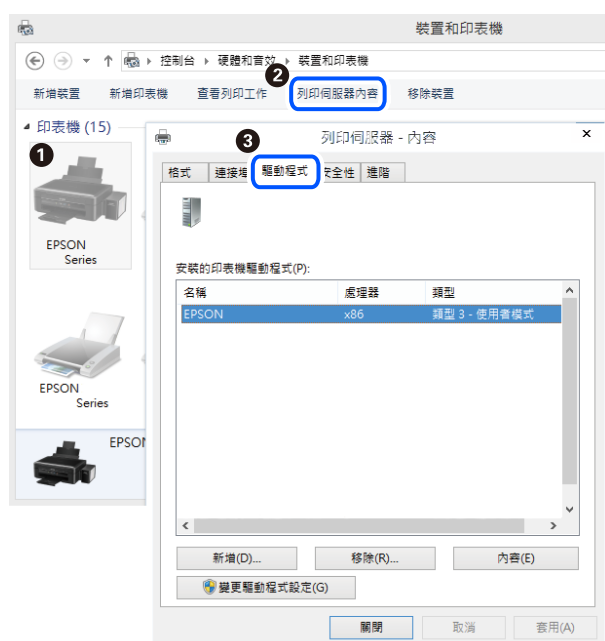
- ❑ Windows Vista/Windows Server 2008

使用滑鼠右鍵點選[印表機]資料夾，然後點選[以系統管理員身分執行] > [伺服器內容]。

- ❑ Windows XP/Windows Server 2003 R2/Windows Server 2003

從[檔案]功能表中，選取[伺服器內容]。

點選[驅動程式]索引標籤。如果清單中顯示了您的印表機名稱，表明您的電腦已安裝原廠 Epson 印表機驅動程式。



相關資訊

➔ [第100頁 “單獨安裝應用程式”](#)

檢查是否已安裝原廠 Epson 印表機驅動程式 — Mac OS

您可使用下述方法之一，檢查您電腦上是否安裝了原廠 Epson 印表機驅動程式。

從 Apple 功能表選取[系統偏好設定] > [印表機和掃描器] (或[列印和掃描]、[列印與傳真])，然後選取印表機。點選[選購品和耗材]，如果視窗內顯示[選購品]索引標籤和[公用程式]索引標籤，表明您的電腦已安裝原廠 Epson 印表機驅動程式。



相關資訊

➔ [第100頁 “單獨安裝應用程式”](#)

新增印表機（僅限 Mac OS）

1. 從 Apple 功能表 > [印表機和掃描器]（或[列印和掃描]、[列印與傳真]）選取[系統偏好設定]。
2. 按下[+]，然後選擇[新增其他印表機或掃描器]。
3. 選取您的印表機，然後從[使用]中選取您的印表機。
4. 按一下[新增]。


附註：

若未列出您的印表機，請檢查印表機是否正確連接至電腦，且印表機開啟。

解除安裝應用程式

以系統管理員身分登入電腦。若電腦提示您輸入管理員密碼，請輸入密碼。

解除安裝應用程式 — Windows

1. 按下  鍵關閉印表機電源。
2. 結束所有執行的應用程式。

3. 開啟[控制台]：

- Windows 10/Windows Server 2019/Windows Server 2016
點選開始按鍵，然後選取 [Windows 系統] > [控制台]。
- Windows 8.1/Windows 8/Windows Server 2012 R2/Windows Server 2012
選取[桌面] > [設定] > [控制台]。
- Windows 7/Windows Vista/Windows XP/Windows Server 2008 R2/Windows Server 2008/Windows Server 2003 R2/Windows Server 2003
按下開始按鍵，選取[控制台]。

4. 開啟[解除安裝程式]（或[新增或移除程式]）：

- Windows 10/Windows 8.1/Windows 8/Windows 7/Windows Vista/Windows Server 2019/Windows Server 2016/Windows Server 2012 R2/Windows Server 2012/Windows Server 2008 R2/Windows Server 2008
選取[程式集]中的[解除安裝程式]。
- Windows XP/Windows Server 2003 R2/Windows Server 2003
按下[新增或移除程式]。

5. 選取要解除安裝的應用程式。

如果存在任何列印工作，您無法解除安裝印表機驅動程式。解除安裝前，請先刪除列印工作或等待列印工作完成。

6. 解除安裝應用程式：

- Windows 10/Windows 8.1/Windows 8/Windows 7/Windows Vista/Windows Server 2019/Windows Server 2016/Windows Server 2012 R2/Windows Server 2012/Windows Server 2008 R2/Windows Server 2008
按下[解除安裝/變更]或[解除安裝]。
- Windows XP/Windows Server 2003 R2/Windows Server 2003
按下[變更/移除]或[移除]。

附註：


若顯示 [使用者帳戶控制]視窗，請按下[繼續]。

7. 依照畫面上的指示操作。

解除安裝應用程式 — Mac OS

1. 使用 Uninstaller 下載 EPSON Software Updater。

下載 Uninstaller 後，每次解除安裝應用程式時，皆無須重新下載。

2. 按下  鍵關閉印表機電源。

3. 若要解除安裝印表機驅動程式，請從 Apple 功能表選取[系統偏好設定] > [印表機和掃描器] (或[列印和掃描]、[列印與傳真])，然後從已啟用印表機清單移除印表機。

4. 結束所有執行的應用程式。

5. 選取[前往] > [應用程式] > [Epson Software] > [Uninstaller]。
6. 選取您要解除安裝的應用程式，然後按下 [移除]。



重要事項：

Uninstaller 即會移除電腦上所有的 Epson 噴墨印表機驅動程式。若您使用多部 Epson 噴墨印表機，且只想刪除部分驅動程式，請先刪除所有驅動程式，然後重新安裝所需的印表機驅動程式。

附註：

若在應用程式清單中找不到要解除安裝的應用程式，則無法使用 Uninstaller 解除安裝。此時，請選取[前往] > [應用程式] > [Epson Software]，然後選取您要解除安裝的應用程式，將其拖曳至垃圾筒圖示。

相關資訊

- ➔ [第211頁 “用於更新軟體和韌體的應用程式 \(EPSON Software Updater\)”](#)

更新應用程式與韌體

您可以透過更新應用程式和韌體，解決部分問題和改進或添加某些功能。請確定使用最新版本的應用程式與韌體。

1. 請確定印表機已與電腦連接，且電腦已連接到網路。
2. 啟動 EPSON Software Updater，並更新應用程式或韌體。



重要事項：

在更新完畢之前，不要關閉電腦或印表機，否則印表機可能會出故障。

附註：

若在清單中找不到要更新的應用程式，則無法使用 EPSON Software Updater 進行更新。請至當地的 Epson 網站檢查最新版本的應用程式。

<http://www.epson.com>

相關資訊

- ➔ [第211頁 “用於更新軟體和韌體的應用程式 \(EPSON Software Updater\)”](#)

使用控制面板更新印表機韌體


如果印表機已經連入網際網路，可以使用控制面板來更新印表機韌體。您也可以將印表機設定為定期檢查韌體更新，並在有更新時通知您。

相關資訊

- ➔ [第218頁 “韌體更新”](#)

搬運和儲存印表機

當您需要儲存或搬動或因送修而搬運印表機時，請依照下列步驟包裝印表機。

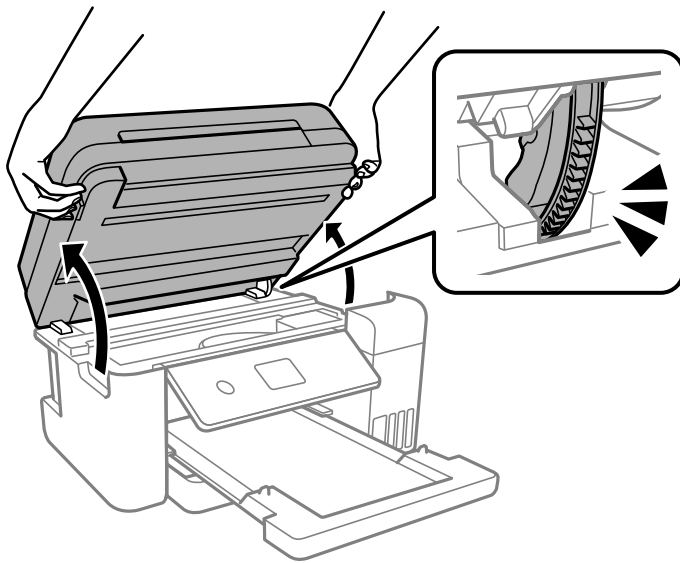
1. 按下  鍵關閉印表機電源。
2. 確定電源指示燈號熄滅，然後拔下電源連接線。



重要事項：

電源指示燈號熄滅時，請拔下電源連接線。否則，印字頭會因無法回到起始位置而導致墨水乾掉，並可能無法進行列印。

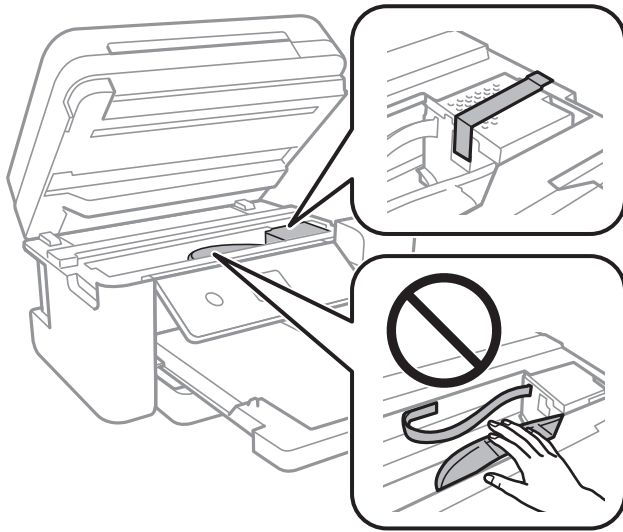
3. 拔下所有連接線，如電源連接線及 USB 連接線。
4. 從印表機取出所有紙張。
5. 請確定原稿未留置於印表機內。
6. 如果已開啟，則闔上文件上蓋。
7. 用雙手打開掃描單元直到其鎖定。



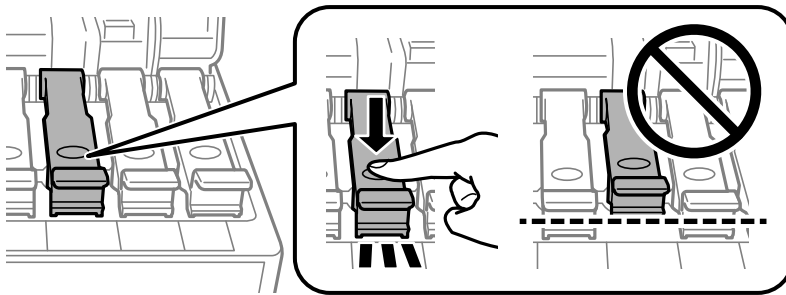
注意：

打開或闔上掃描單元時，請小心不要夾到手或手指。否則可能會導致受傷。

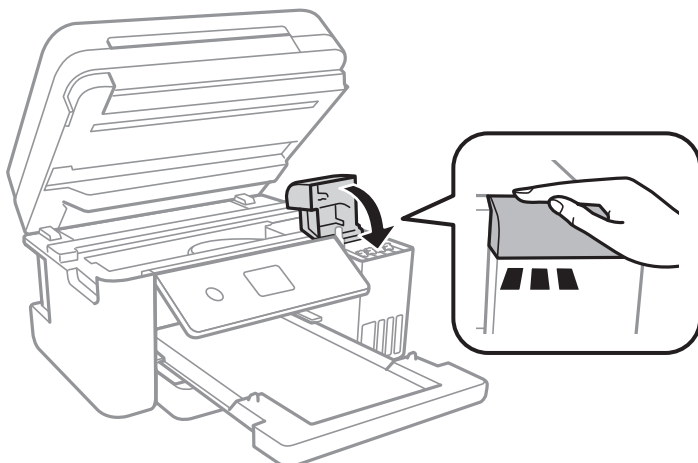
8. 以膠帶固定住印字頭。



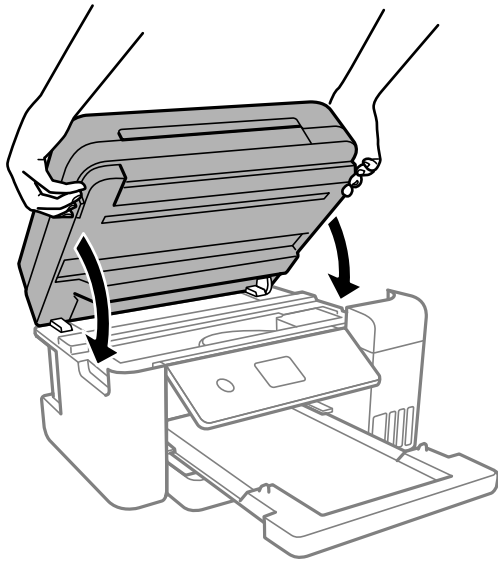
9. 確定拴緊大容量墨水槽上的瓶蓋。



10. 牢固闔上大容量墨水槽護蓋。



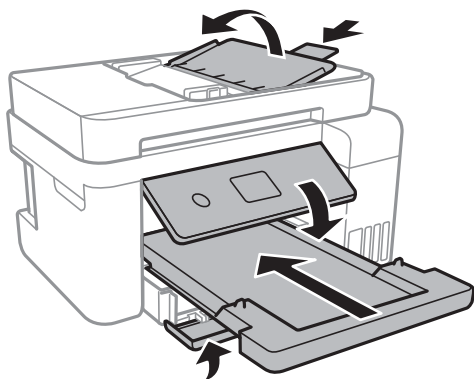
11. 闔上掃描單元。



附註：

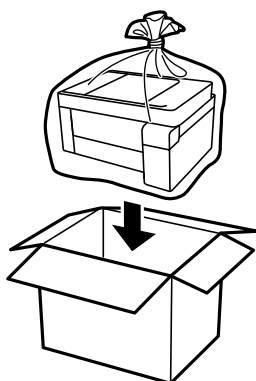
作為預防夾住手指的措施，掃描單元設計為緩慢闔上並會有輕微阻力。既使感到有些阻力，仍繼續闔上。

12. 依下圖所示準備包裝印表機。



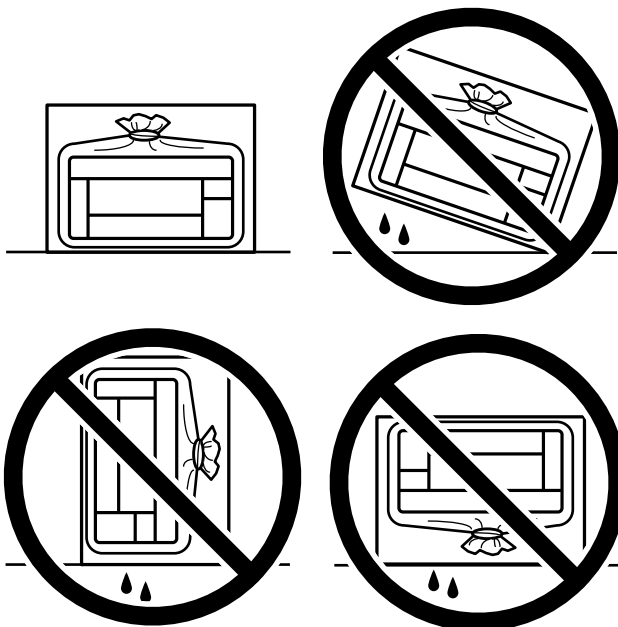
13. 將印表機放於塑料袋內，並將其折疊合上。

14. 使用保護材料將印表機放入其包裝箱。



! 重要事項：

- ❑ 儲存或搬運印表機時，將印表機放於塑料袋內，並將塑料袋折疊合上。請避免傾斜、直放或上下倒放印表機；否則墨水可能會外漏。



- ❑ 在儲存或搬運墨水瓶時，請勿使其傾斜、遭受碰撞或受到溫度變化影響。否則即使有牢牢栓緊墨水瓶蓋，也有可能導致墨水外漏。拴緊瓶蓋時，請確定讓墨水瓶保持直立，並採取預防措施，以免搬運墨水瓶時墨水外漏，例如，將墨水瓶置入袋中。
- ❑ 請勿將打開的墨水瓶與印表機一起放入包裝箱中。



再次使用印表機時，請確定有撕下印字頭的固定膠帶。下次列印時若列印品質下降，請清潔並校正印字頭。

相關資訊

- ➔ 第88頁 “檢查並清潔印字頭”
- ➔ 第91頁 “校正印字頭”

解決問題

印表機未依預期運作.....	111
LCD 螢幕上顯示一條訊息.....	145
夾紙.....	146
是時間該填充墨水了.....	152
是時間該更換廢棄墨水收集盒了.....	159
列印、複印和掃描品質差.....	160
無法解決問題.....	177

印表機未依預期運作

印表機不自動開啟或關閉

電源未開啟

可考慮下列原因。


■ 電源線未恰當插入電源插座。

解決方法

請確定電源線確實插入。

■ 按住 鍵的時間不夠長。



解決方法

按住  按鍵稍久一些。

電源未關閉

■ 按住 鍵的時間不夠長。

解決方法

按住  按鍵稍久一些。若仍無法關閉印表機的電源，請拔下電源線。為了防止印字頭變乾，請按下  按鍵開啟印表機的電源，然後再按該按鍵關閉電源。

自動關閉電源

■ 電源關閉設定 或 電源關閉計時器 功能已啟用。

解決方法

- 選取 [設定] > [一般設定] > [基本設定] > [電源關閉設定]，然後停用 [閒置時關閉電源] 和 [中斷連線時關閉電源] 設定。
- 選取 [設定] > [一般設定] > [基本設定]，然後停用 [電源關閉計時器] 設定。

附註：

根據購買地點，您的產品可能具有 [電源關閉設定] 或 [電源關閉計時器] 功能。

進紙不當

沒有進紙

可考慮下列原因。

■ 放置位置不恰當。

解決方法

請將印表機放置在平整桌面上，並在建議的環境條件下運作。

➔ [第225頁“環境規格”](#)

■ 使用了不受支援的紙張。

解決方法

使用本印表機支援的紙張。

➔ [第201頁“可用紙張和容量”](#)

➔ [第203頁“不可用紙張類型”](#)

■ 紙張處理不當。

解決方法

遵循紙張處理注意事項。

➔ [第27頁“紙張處理注意事項”](#)

■ 裝入印表機的紙張數量太多。

解決方法

放入的紙張數量不要超過規定的最大紙張數。

➔ [第201頁“可用紙張和容量”](#)

■ 印表機上的紙張設定不正確。

解決方法

確定紙張大小和紙張種類設定符合放入印表機的實際紙張大小和紙張種類。

➔ [第27頁“紙張大小和類型設定”](#)

■ 當紙張灰塵附著於輥上時紙張滑落。

解決方法

清潔輥。

➔ [第85頁“清潔進紙路徑，解決進紙問題”](#)

進紙偏斜

可考慮下列原因。

■ 放置位置不恰當。

解決方法

請將印表機放置在平整桌面上，並在建議的環境條件下運作。

➔ [第225頁“環境規格”](#)

■ 使用了不受支援的紙張。

解決方法

使用本印表機支援的紙張。

➔ [第201頁“可用紙張和容量”](#)

➔ [第203頁“不可用紙張類型”](#)

■ 紙張處理不當。

解決方法

遵循紙張處理注意事項。

➔ [第27頁“紙張處理注意事項”](#)

■ 紙張裝入不正確。

解決方法

依正確方向裝入紙張，然後使紙張邊緣定位器靠著紙緣。

➔ [第29頁“裝入紙張”](#)

■ 裝入印表機的紙張數量太多。

解決方法

放入的紙張數量不要超過規定的最大紙張數。

➔ [第201頁“可用紙張和容量”](#)

■ 印表機上的紙張設定不正確。

解決方法

確定紙張大小和紙張種類設定符合放入印表機的實際紙張大小和紙張種類。

➔ [第27頁“紙張大小和類型設定”](#)

■ 當紙張灰塵附著於輥上時紙張滑落。

解決方法

清潔輥。

➔ [第85頁“清潔進紙路徑，解決進紙問題”](#)

一次送入多張紙

可考慮下列原因。

■ 放置位置不恰當。

解決方法

請將印表機放置在平整桌面上，並在建議的環境條件下運作。

➔ [第225頁“環境規格”](#)

■ 使用了不受支援的紙張。

解決方法

使用本印表機支援的紙張。

→ [第201頁“可用紙張和容量”](#)

→ [第203頁“不可用紙張類型”](#)

■ 紙張處理不當。

解決方法

遵循紙張處理注意事項。

→ [第27頁“紙張處理注意事項”](#)

■ 紙張微潮或潮濕。

解決方法

裝入新紙。

■ 靜電導致紙頁彼此粘在一起。

解決方法

裝入前吹開紙張。如果紙張仍無法裝入，則每次裝入一頁紙。

■ 裝入印表機的紙張數量太多。

解決方法

放入的紙張數量不要超過規定的最大紙張數。

→ [第201頁“可用紙張和容量”](#)

■ 印表機上的紙張設定不正確。

解決方法

確定紙張大小和紙張種類設定符合放入印表機的實際紙張大小和紙張種類。

→ [第27頁“紙張大小和類型設定”](#)

■ 當紙張灰塵附著於輥上時紙張滑落。

解決方法

清潔輥。

→ [第85頁“清潔進紙路徑，解決進紙問題”](#)

■ 在手動雙面列印時同時裝入多頁紙張。

解決方法

重新裝入紙張前，取出裝入紙張來源的任何紙張。

紙張在列印時被彈出

■ 信頭紙 未被選取作為紙張類型。

解決方法

裝入信頭紙時（標題內預列印寄件人姓名或企業名稱等資訊的紙張），選取 [信頭紙] 作為紙張類型設定。

未饋入 ADF 的原稿

可考慮下列原因。

■ 使用了不受 ADF 支援的原稿。

解決方法

使用 ADF 支援的原稿。

→ [第220頁 “ADF 規格”](#)

■ 原稿裝入有無。

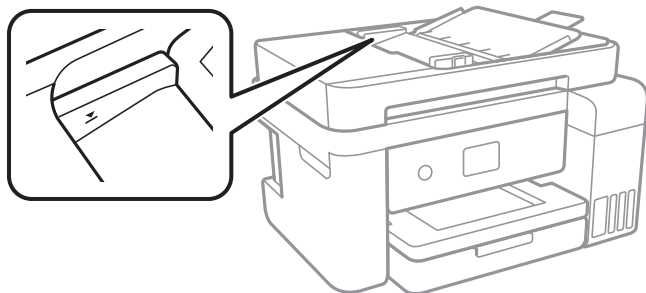
解決方法

依正確方向裝入原稿，然後將 ADF 紙張邊緣定位器靠著原稿邊緣。

■ 裝入 ADF 的紙張數量太多。

解決方法

放入原稿時，請勿使裝載量超過 ADF 上三角形符號所示的標線。



■ 當紙張灰塵附著於輥上時原稿滑落。

解決方法

清潔 ADF 內部。

→ [第93頁 “清潔自 ADF”](#)

■ 未偵測到原稿。

解決方法

在複印或掃描畫面上，檢查 ADF 圖示是否開啟。若關閉，請重新放置原稿。

無法列印

無法從 Windows 列印

確定電腦和印表機已正確連接。

問題的原因和解決方案隨它們是否已連接而不同。

檢查連線狀態

使用 Epson Printer Connection Checker 檢查電腦與印表機連線狀態。視乎檢查結果，您也許能解決問題。

1. 連按兩下桌面上的 [Epson Printer Connection Checker] 圖示。

Epson Printer Connection Checker 會隨即啟動。

如果桌面上無圖示，請遵循下列方法啟動 Epson Printer Connection Checker。

- Windows 10

按下開始鍵，然後選取 [Epson Software] > [Epson Printer Connection Checker]。

- Windows 8.1/Windows 8

請在搜尋快速鍵中輸入應用程式名稱，然後選取顯示的圖示。

- Windows 7

按下開始鍵，然後選取[所有程式] > [Epson Software] > [Epson Printer Connection Checker]。

2. 請依照螢幕上的指示進行檢查。

附註：

如果未顯示印表機的名稱，請安裝原廠 Epson 印表機驅動程式。

[第101頁 “檢查是否已安裝原廠 Epson 印表機驅動程式 — Windows”](#)

當您確認問題後，遵循畫面上顯示的解決方案進行操作。

如果您無法解決問題，請依據您的情況檢查下列內容。

- 印表機在網路連線上未被識別

[第116頁 “無法連接至網路”](#)

- 印表機使用 USB 連線未被識別

[第119頁 “印表機無法透過 USB 連接 \(Windows\)”](#)

- 印表機已被識別，但列印無法執行。

[第120頁 “建立連線後仍無法列印 \(Windows\)”](#)

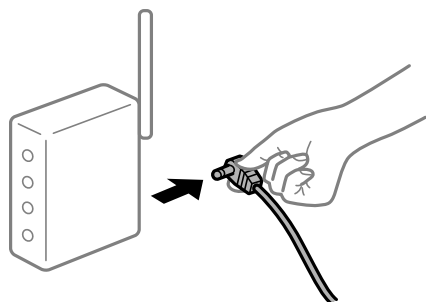
無法連接至網路

原因可能是下列問題之一。

■ 網路裝置的 Wi-Fi 連線存在錯誤。

解決方法

關閉您要連線到網路的裝置。等待 10 秒鐘左右，然後按照以下次序打開裝置：無線路由器、電腦或智慧型裝置，然後是印表機。將印表機和電腦或智慧型裝置移近無線路由器，以改善無線電通信，然後再次嘗試進行網路設定。



■ 裝置由於距離太遠而無法收到無線路由器的訊號。

解決方法

將電腦或智慧型裝置和印表機更靠近無線路由器後，關閉無線路由器，然後再次將其開啟。

■ 變更無線路由器時，設置與新路由器不匹配。

解決方法

再次進行連線設定，使其與新無線路由器匹配。

➔ [第181頁](#) “更換無線路由器時”

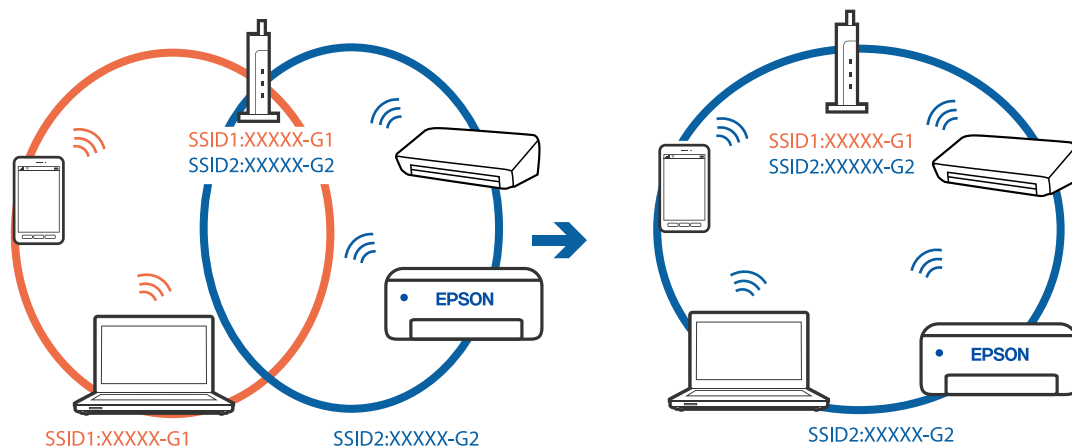
■ 從電腦或智慧型裝置與電腦連接的 SSID 不相同。

解決方法

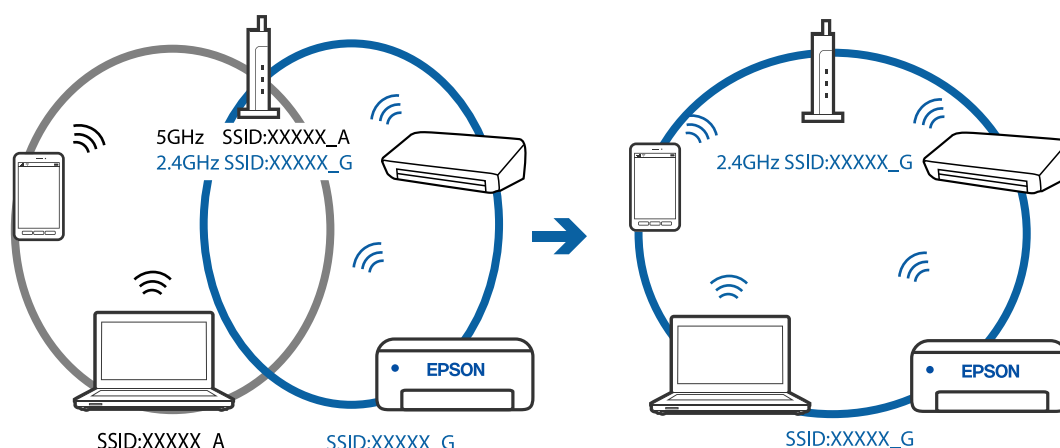
當您同時使用多個無線路由器或無線路由器擁有多個 SSID，並且裝置連接至不同 SSID 時，您無法連接至無線路由器。

將電腦或智慧型裝置連線至與印表機相同的 SSID。

❑ 連接至不同 SSID 的示例



❑ 使用不同頻率範圍連接至 SSID 的示例



■ 無線路由器提供 Privacy Separator (隱私區分) 可用。

解決方法

大部分的無線路由器都有隱私區分功能，可以在相同的 SSID 內封鎖裝置的通訊。如果在印表機和電腦或智慧型裝置連線至相同網路後仍無法通訊，請停用無線路由器上的隱私區分功能。詳細資訊，請參考無線路由器隨附的手冊。

■ IP 位址指派有誤。

解決方法

如果指派給印表機的 IP 位址是 169.254.XXX.XXX，且子網路遮罩為 255.255.0.0，表示可能未正確指派 IP 位址。

在印表機控制面板上選取 [設定] > [一般設定] > [網路設定] > [進階]，然後檢查 IP 位址及指派給印表機的子網路遮罩。

請重新啟動無線路由器或重設印表機的網路設定。

■ 電腦上的網路設定存在問題。

解決方法

試著在您的電腦上存取任意網站，檢查您的電腦的網路設定是否正確。如果無法存取任何網站，則電腦出了問題。

檢查電腦的網路連線。詳情請參見電腦提供的文件。

■ 印表機使用支援 IEEE 802.3az (高能效乙太網) 的裝置透過乙太網進行連接。

解決方法

使用支援 IEEE 802.3az (節能高效乙太網路) 的裝置透過乙太網路連接印表機時，依據您使用的集線器或路由器，可能出現下列問題。

- ❑ 連線變得不穩定，印表機反復連接和斷開連接。
- ❑ 無法連接至印表機。
- ❑ 通訊速度變慢。

依照下面的步驟為印表機停用 IEEE 802.3az，然後進行連接。

1. 取下連接到電腦和印表機的乙太網路線纜。

2. 如果已為電腦啟用 IEEE 802.3az，則將其停用。
詳情請參見電腦提供的文件。
3. 使用乙太網路線纜直接連接電腦和印表機。
4. 在印表機上，列印網路狀態報告。
[第192頁 “列印網路連線報告”](#)
5. 在網路連線報告上檢查印表機的 IP 位址。
6. 在電腦上，存取 Web Config。
啟動網頁瀏覽器，然後輸入印表機的 IP 位址。
[第209頁 “在網頁瀏覽器上執行 Web Config”](#)
7. 在此視窗右上角清單中選取 [進階設定]。
8. 選取 [網路設定] > [有線區域網路]。
9. 選取 [關閉] 以 [IEEE 802.3az]。
10. 按下 [下一步]。
11. 按下 [確定]。
12. 取下連接到電腦和印表機的乙太網路線纜。
13. 如果已在步驟 2 中為電腦停用 IEEE 802.3az，則將其啟用。
14. 將您在步驟 1 中取下的乙太網路線纜連接到電腦和印表機。
如果問題依然發生，則可能是印表機以外的其他裝置導致了此問題。

印表機無法透過 USB 連接 (Windows)

可考慮下列原因。

■ USB 線纜未正確插入電源插座。

解決方法

請將 USB 連接線牢牢地連接至印表機與電腦。

■ USB 集線器存在問題。

解決方法

若正在使用 USB 集線器，請將印表機直接連接至電腦。

■ USB 線纜或 USB 插座存在問題。

解決方法

如果無法識別 USB 連接線，請變更連接埠，或更換 USB 連接線。

建立連線後仍無法列印 (Windows)

可考慮下列原因。

軟體或資料存在問題。

解決方法

- ❑ 確定已安裝原廠 Epson 印表機驅動程式 (EPSON XXXXX)。若未安裝原廠 Epson 印表機驅動程式，可用功能將會受限。我們建議使用原廠 Epson 印表機驅動程式。
 - ❑ 若列印大型影像，電腦可能發生記憶體不足問題。請以較低的解析度或較小的檔案大小列印影像。
 - ❑ 若試過所有解決方法後仍未解決問題，請嘗試解除安裝印表機驅動程式，然後重新安裝。
 - ❑ 您可藉由將軟體更新為最新版本來解決問題。若要檢查軟體狀態，請使用軟體更新工具。
- ➔ [第101頁 “檢查是否已安裝原廠 Epson 印表機驅動程式 — Windows”](#)
- ➔ [第102頁 “檢查是否已安裝原廠 Epson 印表機驅動程式 — Mac OS”](#)
- ➔ [第100頁 “單獨安裝或解除安裝應用程式”](#)
- ➔ [第105頁 “更新應用程式與韌體”](#)

印表機狀態存在問題。

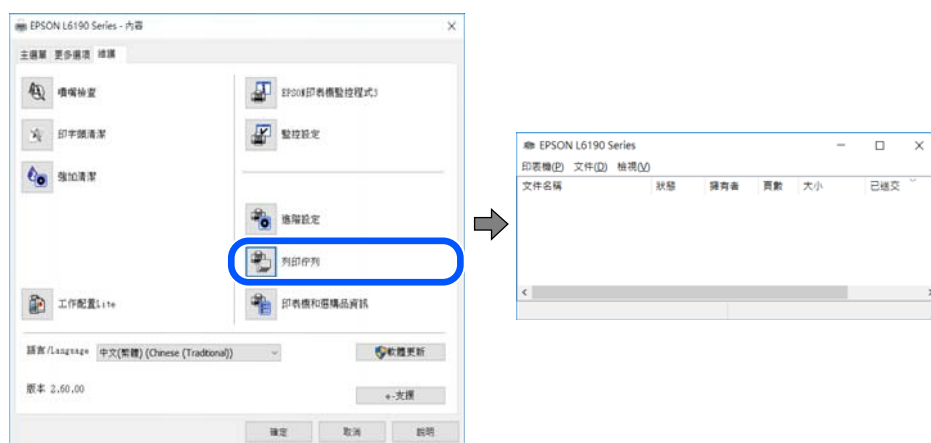
解決方法

按下印表機驅動程式 [維護] 索引標籤上的 [EPSON印表機監控程式3]，然後檢查印表機狀態。若停用 [EPSON印表機監控程式3]，請按下 [維護] 索引標籤上的 [進階設定]，然後選取 [開啟EPSON印表機監控程式3]。

仍有等待列印的工作。

解決方法

在印表機驅動程式的 [維護] 索引標籤上按下 [列印佇列]。如果保留了不需要的資料，請從 [印表機] 功能表選取 [取消所有文件]。



印表機擱置或離線。

解決方法

在印表機驅動程式的 [維護] 索引標籤上按下 [列印佇列]。

若印表機未離線或擱置中，請從[印表機]功能表清除離線或擱置中設定。



■ 印表機未被選取為預設印表機。

解決方法

右鍵按一下 [控制台] > [檢視裝置與印表機] (或 [印表機]、[印表機與傳真]) 中的印表機圖示，在按下 [設定為預設印表機]。

附註：

如果存在多個印表機圖示，請查看下列內容以選取正確的印表機。

範例)

USB 連線：EPSON XXXX 系列

網路連線：EPSON XXXX 系列 (網路)

如果您多次安裝印表機驅動程式，可能會產生多個印表機驅動程式複本。如果產生像是「EPSON XXXX 系列 (複本 1)」這樣的複本，請以滑鼠右鍵按下驅動程式複本的圖示，然後按下[移除裝置]。

■ 印表機連接埠設定不正確。

解決方法

在印表機驅動程式的 [維護] 索引標籤上按下 [列印佇列]。

確定印表機連接埠按照如下 [印表機] 功能表中 [屬性] > [連接埠] 內所述進行正確設定。

USB 連線：[USBXXX]，網路連線：[EpsonNet Print Port]

在使用網路連線時，印表機突然無法列印

原因可能是下列問題之一。

■ 網路環境已經改變。

解決方法

如果已改變網路環境，例如無線路由器或服務提供者，應試著再次進行印表機的網路設定。

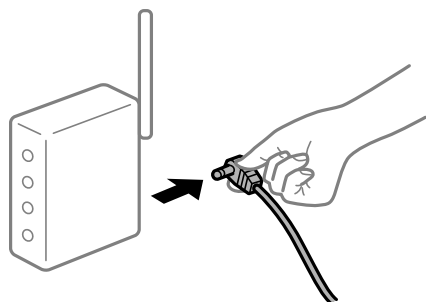
將電腦或智慧型裝置連線至與印表機相同的 SSID。

➔ 第181頁 “重新設定網路連線”

■ 網路裝置的 Wi-Fi 連線存在錯誤。

解決方法

關閉您要連線到網路的裝置。等待 10 秒鐘左右，然後按照以下次序打開裝置：無線路由器、電腦或智慧型裝置，然後是印表機。將印表機和電腦或智慧型裝置移近無線路由器，以改善無線電通信，然後再次嘗試進行網路設定。



■ 印表機未連接網路。

解決方法

選取 [設定] > [一般設定] > [網路設定] > [網路連線檢查]，然後列印網路連接報告。如果報告顯示網路連線失敗，檢查網路連線報告，然後按照列印出的解決方案操作。

■ 電腦上的網路設定存在問題。

解決方法

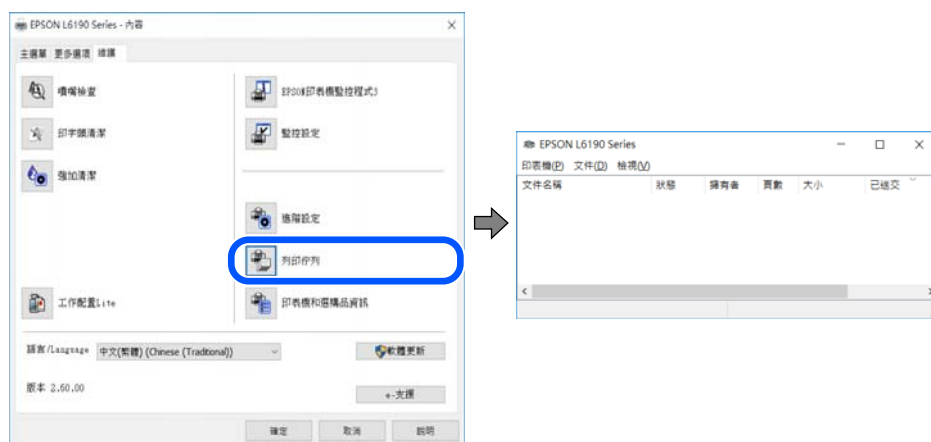
試著在您的電腦上存取任意網站，檢查您的電腦的網路設定是否正確。如果無法存取任何網站，則電腦出了問題。

檢查電腦的網路連線。詳情請參見電腦提供的文件。

■ 仍有等待列印的工作。

解決方法

在印表機驅動程式的 [維護] 索引標籤上按下 [列印佇列]。如果保留了不需要的資料，請從 [印表機] 功能表選取 [取消所有文件]。



印表機擱置或離線。

解決方法

在印表機驅動程式的 [維護] 索引標籤上按下 [列印佇列]。

若印表機未離線或擱置中，請從[印表機]功能表清除離線或擱置中設定。



印表機未被選取為預設印表機。

解決方法

右鍵按一下 [控制台] > [檢視裝置與印表機]（或 [印表機]、[印表機與傳真]）中的印表機圖示，在按下 [設定為預設印表機]。

附註：

如果存在多個印表機圖示，請查看下列內容以選取正確的印表機。

範例)

USB 連線：EPSON XXXX 系列

網路連線：EPSON XXXX 系列 (網路)

如果您多次安裝印表機驅動程式，可能會產生多個印表機驅動程式複本。如果產生像是「EPSON XXXX 系列 (複本 1)」這樣的複本，請以滑鼠右鍵按下驅動程式複本的圖示，然後按下[移除裝置]。

印表機連接埠設定不正確。

解決方法

在印表機驅動程式的 [維護] 索引標籤上按下 [列印佇列]。

確定印表機連接埠按照如下 [印表機] 功能表中 [屬性] > [連接埠] 內所述進行正確設定。

USB 連線：[USBXXX]，網路連線：[EpsonNet Print Port]

無法從 Mac OS 列印

確定電腦和印表機已正確連接。

問題的原因和解決方案隨它們是否已連接而不同。

檢查連線狀態

使用 EPSON 印表機監控程式 檢查電腦與印表機連線狀態。

1. 從 Apple 功能表選取 [系統偏好設定] > [印表機和掃描器] (或 [列印和掃描]、[列印與傳真])，然後選取印表機。
2. 按下 [選項與耗材] > [公用程式] > [開啟印表機公用程式]。

3. 按下 [EPSON印表機監控程式]。

當顯示剩餘墨水量時，電腦與印表機之間的連線已成功建立。

如果連線未建立，請檢查下列內容。

印表機在網路連線上未被識別

[第124頁 “無法連接至網路”](#)

印表機使用 USB 連線未被識別

[第127頁 “印表機無法透過 USB 連接 \(Mac OS\)”](#)

如果連線已建立，請檢查下列內容。

印表機已被識別，但列印無法執行。

[第127頁 “建立連線後仍無法列印 \(Mac OS\)”](#)

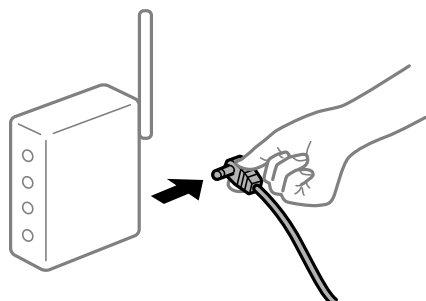
無法連接至網路

原因可能是下列問題之一。

■ 網路裝置的 Wi-Fi 連線存在錯誤。

解決方法

關閉您要連線到網路的裝置。等待 10 秒鐘左右，然後按照以下次序打開裝置：無線路由器、電腦或智慧型裝置，然後是印表機。將印表機和電腦或智慧型裝置移近無線路由器，以改善無線電通信，然後再次嘗試進行網路設定。



■ 裝置由於距離太遠而無法收到無線路由器的訊號。

解決方法

將電腦或智慧型裝置和印表機更靠近無線路由器後，關閉無線路由器，然後再次將其開啟。

■ 變更無線路由器時，設置與新路由器不匹配。

解決方法

再次進行連線設定，使其與新無線路由器匹配。

➔ [第181頁 “更換無線路由器時”](#)

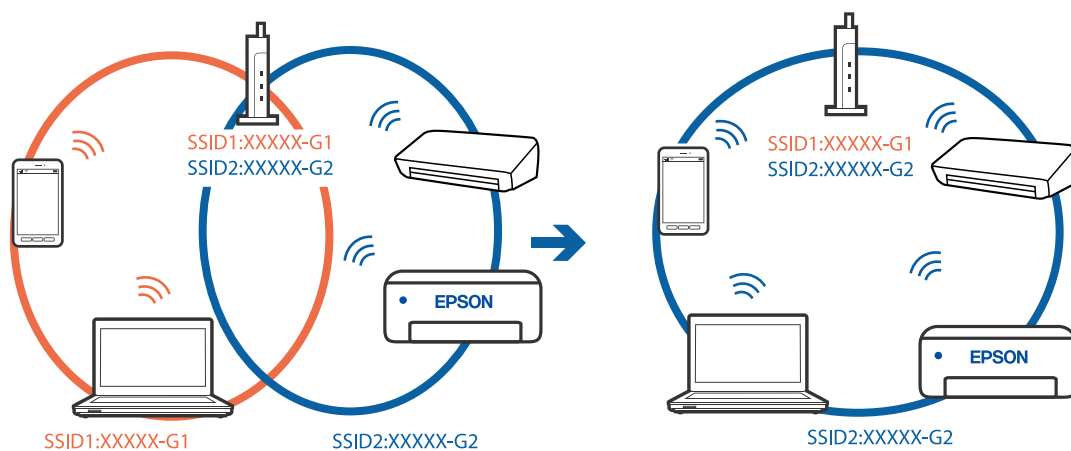
■ 從電腦或智慧型裝置與電腦連接的 SSID 不相同。

解決方法

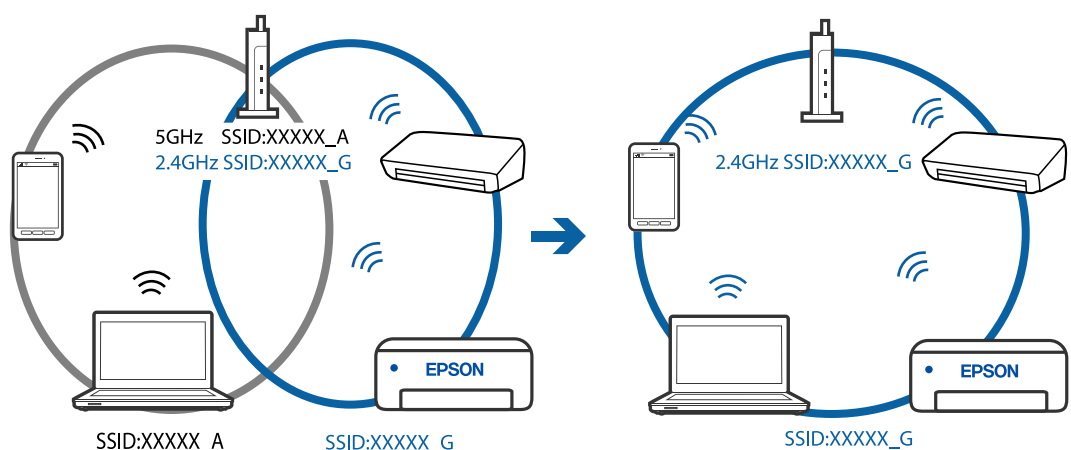
當您同時使用多個無線路由器或無線路由器擁有多個 SSID，並且裝置連接至不同 SSID 時，您無法連接至無線路由器。

將電腦或智慧型裝置連線至與印表機相同的 SSID。

❑ 連接至不同 SSID 的示例



❑ 使用不同頻率範圍連接至 SSID 的示例



■ 無線路由器提供 Privacy Separator (隱私區分) 可用。

解決方法

大部分的無線路由器都有隱私區分功能，可以在相同的 SSID 內封鎖裝置的通訊。如果在印表機和電腦或智慧型裝置連線至相同網路後仍無法通訊，請停用無線路由器上的隱私區分功能。詳細資訊，請參考無線路由器隨附的手冊。

■ IP 位址指派有誤。

解決方法

如果指派給印表機的 IP 位址是 169.254.XXX.XXX，且子網路遮罩為 255.255.0.0，表示可能未正確指派 IP 位址。

在印表機控制面板上選取 [設定] > [一般設定] > [網路設定] > [進階]，然後檢查 IP 位址及指派給印表機的子網路遮罩。

請重新啟動無線路由器或重設印表機的網路設定。

■ 電腦上的網路設定存在問題。

解決方法

試著在您的電腦上存取任意網站，檢查您的電腦的網路設定是否正確。如果無法存取任何網站，則電腦出了問題。

檢查電腦的網路連線。詳情請參見電腦提供的文件。

■ 連接至 USB 3.0 連接埠的裝置導致無線電頻率干擾。

解決方法

當您連接裝置到 Mac 上的 USB 3.0 連接埠時，可能發生無線電頻率干擾。如果您無法連接至無線 LAN (Wi-Fi) 或如果運作變得不穩定，請嘗試以下操作。

- ❑ 將連接至 USB 3.0 連接埠的裝置進一步遠離電腦放置。

■ 印表機使用支援 IEEE 802.3az (高能效乙太網) 的裝置透過乙太網進行連接。

解決方法

使用支援 IEEE 802.3az (節能高效乙太網路) 的裝置透過乙太網路連接印表機時，依據您使用的集線器或路由器，可能出現下列問題。

- ❑ 連線變得不穩定，印表機反復連接和斷開連接。
- ❑ 無法連接至印表機。
- ❑ 通訊速度變慢。

依照下面的步驟為印表機停用 IEEE 802.3az，然後進行連接。

1. 取下連接到電腦和印表機的乙太網路線纜。
2. 如果已為電腦啟用 IEEE 802.3az，則將其停用。
詳情請參見電腦提供的文件。
3. 使用乙太網路線纜直接連接電腦和印表機。
4. 在印表機上，列印網路狀態報告。
[第192頁 “列印網路連線報告”](#)
5. 在網路連線報告上檢查印表機的 IP 位址。
6. 在電腦上，存取 Web Config。
啟動網頁瀏覽器，然後輸入印表機的 IP 位址。
[第209頁 “在網頁瀏覽器上執行 Web Config”](#)
7. 在此視窗右上角清單中選取 [進階設定]。
8. 選取 [網路設定] > [有線區域網路]。
9. 選取 [關閉] 以 [IEEE 802.3az]。
10. 按下 [下一步]。
11. 按下 [確定]。

12. 取下連接到電腦和印表機的乙太網路線纜。
 13. 如果已在步驟 2 中為電腦停用 IEEE 802.3az，則將其啟用。
 14. 將您在步驟 1 中取下的乙太網路線纜連接到電腦和印表機。
- 如果問題依然發生，則可能是印表機以外的其他裝置導致了此問題。

印表機無法透過 USB 連接 (Mac OS)

可考慮下列原因。

■ USB 線纜未正確插入電源插座。

解決方法

請將 USB 連接線牢牢地連接至印表機與電腦。

■ USB 集線器存在問題。

解決方法

若正在使用 USB 集線器，請將印表機直接連接至電腦。

■ USB 線纜或 USB 插座存在問題。

解決方法

如果無法識別 USB 連接線，請變更連接埠，或更換 USB 連接線。

建立連線後仍無法列印 (Mac OS)

可考慮下列原因。

■ 軟體或資料存在問題。

解決方法

- ❑ 確定已安裝原廠 Epson 印表機驅動程式 (EPSON XXXXX)。若未安裝原廠 Epson 印表機驅動程式，可用功能將會受限。我們建議使用原廠 Epson 印表機驅動程式。
 - ❑ 若列印大型影像，電腦可能發生記憶體不足問題。請以較低的解析度或較小的檔案大小列印影像。
 - ❑ 若試過所有解決方法後仍未解決問題，請嘗試解除安裝印表機驅動程式，然後重新安裝。
 - ❑ 您可藉由將軟體更新為最新版本來解決問題。若要檢查軟體狀態，請使用軟體更新工具。
- ➔ [第101頁 “檢查是否已安裝原廠 Epson 印表機驅動程式 — Windows”](#)
 - ➔ [第102頁 “檢查是否已安裝原廠 Epson 印表機驅動程式 — Mac OS”](#)
 - ➔ [第100頁 “單獨安裝或解除安裝應用程式”](#)
 - ➔ [第105頁 “更新應用程式與韌體”](#)

■ 印表機狀態存在問題。

解決方法

請確定印表機狀態不是[暫停]。

請從 [Apple] 功能表選取[系統偏好設定] > [印表機和掃描器] (或[列印和掃描]、[列印與傳真])，然後按兩下印表機。若印表機處於暫停狀態，請按下[繼續執行]。

■ 印表機已啟用使用者功能限制。

解決方法

在啟用使用者功能限制時，印表機可能不會列印。請聯絡印表機管理員。

在使用網路連線時，印表機突然無法列印

原因可能是下列問題之一。

■ 網路環境已經改變。

解決方法

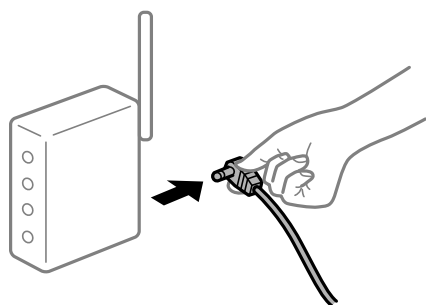
如果已改變網路環境，例如無線路由器或服務提供者，應試著再次進行印表機的網路設定。將電腦或智慧型裝置連線至與印表機相同的 SSID。

→ [第181頁 “重新設定網路連線”](#)

■ 網路裝置的 Wi-Fi 連線存在錯誤。

解決方法

關閉您要連線到網路的裝置。等待 10 秒鐘左右，然後按照以下次序打開裝置：無線路由器、電腦或智慧型裝置，然後是印表機。將印表機和電腦或智慧型裝置移近無線路由器，以改善無線電通信，然後再次嘗試進行網路設定。



■ 印表機未連接網路。

解決方法

選取 [設定] > [一般設定] > [網路設定] > [網路連線檢查]，然後列印網路連接報告。如果報告顯示網路連線失敗，檢查網路連線報告，然後按照列印出的解決方案操作。

■ 電腦上的網路設定存在問題。

解決方法

試著在您的電腦上存取任意網站，檢查您的電腦的網路設定是否正確。如果無法存取任何網站，則電腦出了問題。

檢查電腦的網路連線。詳情請參見電腦提供的文件。

未顯示 列印設定 功能表。

可考慮下列原因。

■ Epson Printer Driver 未正確安裝

解決方法

若在 macOS Catalina (10.15) 或更新版本、macOS High Sierra (10.13)、macOS Sierra (10.12)、OS X El Capitan (10.11)、OS X Yosemite (10.10)、OS X Mavericks (10.9)、OS X Mountain Lion (10.8) 中沒有顯示 [列印設定] 功能表，則表示 Epson 印表機驅動程式沒有正確安裝。從下列功能表中啟用它。

Apple 從功能表 > [印表機和掃描器] (或 [列印和掃描]、[列印與傳真]) 中選取 [系統偏好設定]，移除印表機，然後重新新增印表機。請參考以下說明新增印表機。

[第103頁 “新增印表機（僅限 Mac OS）”](#)

macOS Mojave (10.14) 無法存取 TextEdit 等 Apple 應用程式中的 [列印設定]。

無法從智慧型裝置列印

確定智慧型裝置和印表機已正確連接。

問題的原因和解決方案隨它們是否已連接而不同。

檢查與智慧型裝置的連接

使用 Epson Smart Panel 檢查智慧型裝置與印表機之間的連線狀態。

打開 Epson Smart Panel。如果無法連接至印表機，請點選畫面頂部的 [+] 進行重設。

如果未使用 Epson Smart Panel，請參閱下面的連結。

<http://epson.sn>

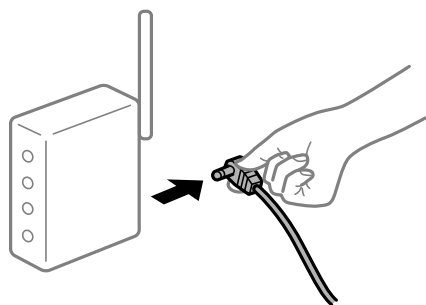
無法連接至網路

原因可能是下列問題之一。

■ 網路裝置的 Wi-Fi 連線存在錯誤。

解決方法

關閉您要連線到網路的裝置。等待 10 秒鐘左右，然後按照以下次序打開裝置：無線路由器、電腦或智慧型裝置，然後是印表機。將印表機和電腦或智慧型裝置移近無線路由器，以改善無線電通信，然後再次嘗試進行網路設定。



■ 裝置由於距離太遠而無法收到無線路由器的訊號。

解決方法

將電腦或智慧型裝置和印表機更靠近無線路由器後，關閉無線路由器，然後再次將其開啟。

■ 變更無線路由器時，設置與新路由器不匹配。

解決方法

再次進行連線設定，使其與新無線路由器匹配。

➔ 第181頁 “更換無線路由器時”

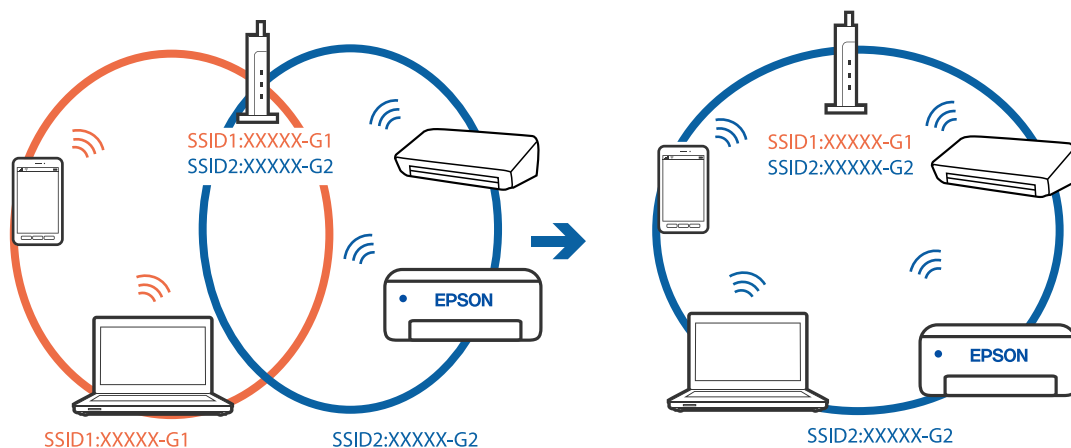
■ 從電腦或智慧型裝置與電腦連接的 SSID 不相同。

解決方法

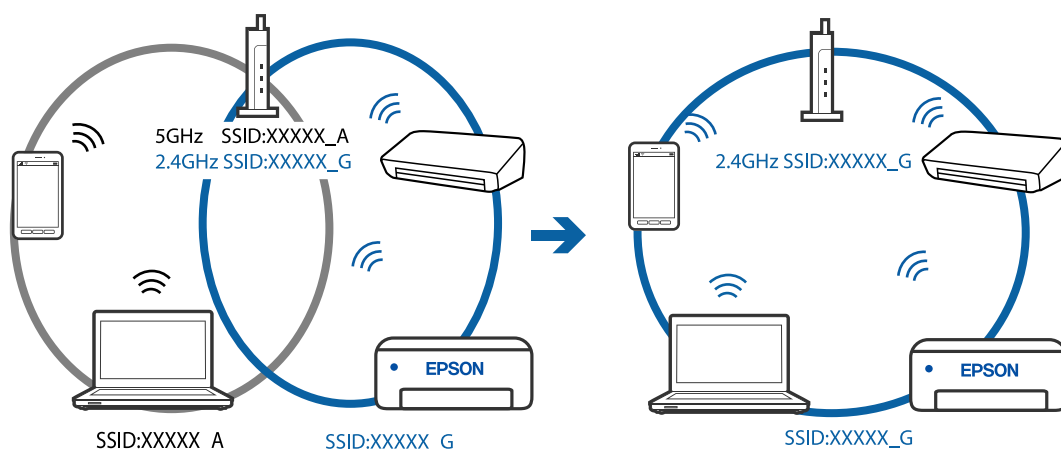
當您同時使用多個無線路由器或無線路由器擁有多個 SSID，並且裝置連接至不同 SSID 時，您無法連接至無線路由器。

將電腦或智慧型裝置連線至與印表機相同的 SSID。

□ 連接至不同 SSID 的示例



□ 使用不同頻率範圍連接至 SSID 的示例



■ 無線路由器提供 Privacy Separator (隱私區分) 可用。

解決方法

大部分的無線路由器都有隱私區分功能，可以在相同的 SSID 內封鎖裝置的通訊。如果在印表機和電腦或智慧型裝置連線至相同網路後仍無法通訊，請停用無線路由器上的隱私區分功能。詳細資訊，請參考無線路由器隨附的手冊。

■ IP 位址指派有誤。

解決方法

如果指派給印表機的 IP 位址是 169.254.XXX.XXX，且子網路遮罩為 255.255.0.0，表示可能未正確指派 IP 位址。

在印表機控制面板上選取 [設定] > [一般設定] > [網路設定] > [進階]，然後檢查 IP 位址及指派給印表機的子網路遮罩。

請重新啟動無線路由器或重設印表機的網路設定。

■ 智慧型裝置上的網路設定存在問題。

解決方法

試著在您的智慧型裝置上存取任意網站，檢查您的智慧型裝置的網路設定是否正確。如果無法存取任何網站，則智慧型裝置出了問題。

檢查電腦的網路連線。如需詳細資訊，請參見智慧型裝置隨附的說明文件。

建立連線後仍無法列印 (iOS)

可考慮下列原因。

■ 紙張設定自動顯示 被停用。

解決方法

在下列功能表中啟用 [紙張設定自動顯示]。

[設定] > [一般設定] > [印表機設定] > [紙張來源設定] > [紙張設定自動顯示]

■ AirPrint 會停用。

解決方法

在 AirPrint 中啟用 Web Config 設定。

➔ [第209頁 “印表機運作配置應用程式 \(Web Config\)”](#)

在使用網路連線時，印表機突然無法列印

原因可能是下列問題之一。

■ 網路環境已經改變。

解決方法

如果已改變網路環境，例如無線路由器或服務提供者，應試著再次進行印表機的網路設定。

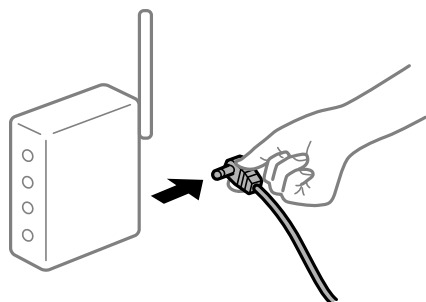
將電腦或智慧型裝置連線至與印表機相同的 SSID。

➔ [第181頁 “重新設定網路連線”](#)

■ 網路裝置的 Wi-Fi 連線存在錯誤。

解決方法

關閉您要連線到網路的裝置。等待 10 秒鐘左右，然後按照以下次序打開裝置：無線路由器、電腦或智慧型裝置，然後是印表機。將印表機和電腦或智慧型裝置移近無線路由器，以改善無線電通信，然後再次嘗試進行網路設定。



■ 印表機未連接網路。

解決方法

選取 [設定] > [一般設定] > [網路設定] > [網路連線檢查]，然後列印網路連接報告。如果報告顯示網路連線失敗，檢查網路連線報告，然後按照列印出的解決方案操作。

■ 智慧型裝置上的網路設定存在問題。

解決方法

試著在您的智慧型裝置上存取任意網站，檢查您的智慧型裝置的網路設定是否正確。如果無法存取任何網站，則智慧型裝置出了問題。

檢查電腦的網路連線。如需詳細資訊，請參見智慧型裝置隨附的說明文件。

無法開始掃描

無法從 Windows 掃描

確定電腦和印表機已正確連接。

問題的原因和解決方案隨它們是否已連接而不同。

檢查連線狀態

使用 Epson Printer Connection Checker 檢查電腦與印表機連線狀態。視乎檢查結果，您也許能解決問題。

1. 連按兩下桌面上的 [Epson Printer Connection Checker] 圖示。

Epson Printer Connection Checker 會隨即啟動。

如果桌面上無圖示，請遵循下列方法啟動 Epson Printer Connection Checker。

□ Windows 10

按下開始鍵，然後選取 [Epson Software] > [Epson Printer Connection Checker]。

❑ Windows 8.1/Windows 8

請在搜尋快速鍵中輸入應用程式名稱，然後選取顯示的圖示。

❑ Windows 7

按下開始鍵，然後選取[所有程式] > [Epson Software] > [Epson Printer Connection Checker]。

2. 請依照螢幕上的指示進行檢查。

附註：

如果未顯示印表機的名稱，請安裝原廠 Epson 印表機驅動程式。

[第101頁 “檢查是否已安裝原廠 Epson 印表機驅動程式 — Windows”](#)

當您確認問題後，遵循畫面上顯示的解決方案進行操作。

如果您無法解決問題，請依據您的情況檢查下列內容。

❑ 印表機在網路連線上未被識別

[第133頁 “無法連接至網路”](#)

❑ 印表機使用 USB 連線未被識別

[第119頁 “印表機無法透過 USB 連接 \(Windows\)”](#)

❑ 印表機已被識別，但掃描無法執行。

[第136頁 “正確建立連線後仍無法掃描 \(Windows\)”](#)

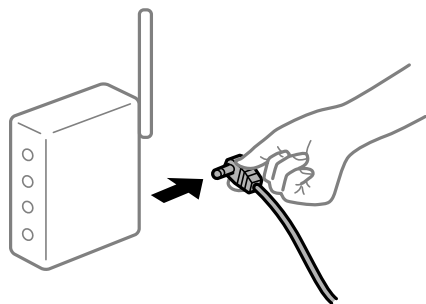
無法連接至網路

原因可能是下列問題之一。

■ 網路裝置的 Wi-Fi 連線存在錯誤。

解決方法

關閉您要連線到網路的裝置。等待 10 秒鐘左右，然後按照以下次序打開裝置：無線路由器、電腦或智慧型裝置，然後是印表機。將印表機和電腦或智慧型裝置移近無線路由器，以改善無線電通信，然後再次嘗試進行網路設定。



■ 裝置由於距離太遠而無法收到無線路由器的訊號。

解決方法

將電腦或智慧型裝置和印表機更靠近無線路由器後，關閉無線路由器，然後再次將其開啟。

■ 變更無線路由器時，設置與新路由器不匹配。

解決方法

再次進行連線設定，使其與新無線路由器匹配。

➔ 第181頁“更換無線路由器時”

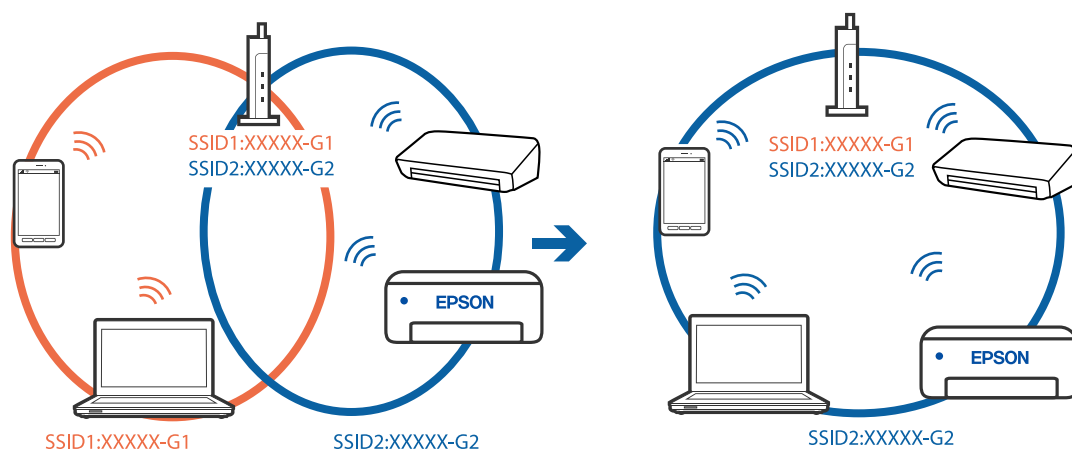
■ 從電腦或智慧型裝置與電腦連接的 SSID 不相同。

解決方法

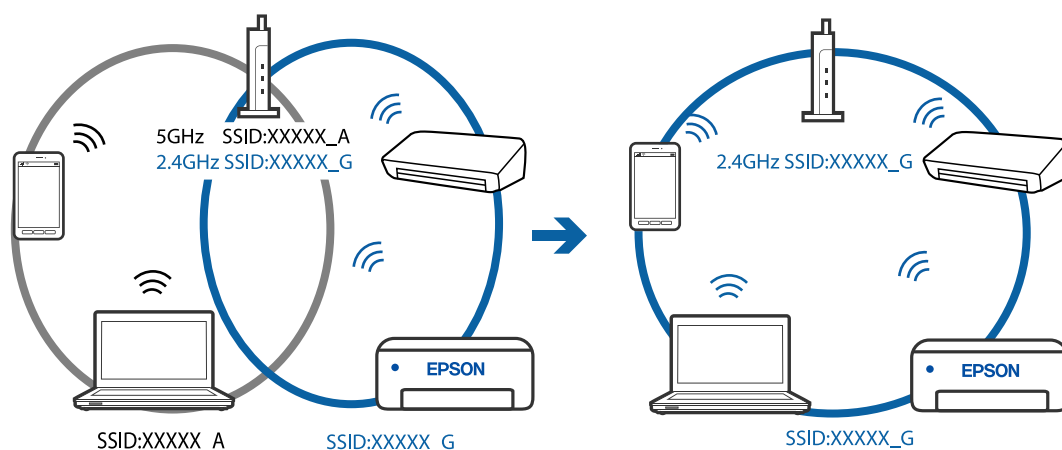
當您同時使用多個無線路由器或無線路由器擁有多個 SSID，並且裝置連接至不同 SSID 時，您無法連接至無線路由器。

將電腦或智慧型裝置連線至與印表機相同的 SSID。

□ 連接至不同 SSID 的示例



□ 使用不同頻率範圍連接至 SSID 的示例



■ 無線路由器提供 Privacy Separator (隱私區分) 可用。

解決方法

大部分的無線路由器都有隱私區分功能，可以在相同的 SSID 內封鎖裝置的通訊。如果在印表機和電腦或智慧型裝置連線至相同網路後仍無法通訊，請停用無線路由器上的隱私區分功能。詳細資訊，請參考無線路由器隨附的手冊。

IP 位址指派有誤。

解決方法

如果指派給印表機的 IP 位址是 169.254.XXX.XXX，且子網路遮罩為 255.255.0.0，表示可能未正確指派 IP 位址。

在印表機控制面板上選取 [設定] > [一般設定] > [網路設定] > [進階]，然後檢查 IP 位址及指派給印表機的子網路遮罩。

請重新啟動無線路由器或重設印表機的網路設定。

電腦上的網路設定存在問題。

解決方法

試著在您的電腦上存取任意網站，檢查您的電腦的網路設定是否正確。如果無法存取任何網站，則電腦出了問題。

檢查電腦的網路連線。詳情請參見電腦提供的文件。

印表機使用支援 IEEE 802.3az（高能效乙太網）的裝置透過乙太網進行連接。

解決方法

使用支援 IEEE 802.3az（節能高效乙太網路）的裝置透過乙太網路連接印表機時，依據您使用的集線器或路由器，可能出現下列問題。

- 連線變得不穩定，印表機反復連接和斷開連接。
- 無法連接至印表機。
- 通訊速度變慢。

依照下面的步驟為印表機停用 IEEE 802.3az，然後進行連接。

1. 取下連接到電腦和印表機的乙太網路線纜。
2. 如果已為電腦啟用 IEEE 802.3az，則將其停用。
詳情請參見電腦提供的文件。
3. 使用乙太網路線纜直接連接電腦和印表機。
4. 在印表機上，列印網路狀態報告。
[第192頁 “列印網路連線報告”](#)
5. 在網路連線報告上檢查印表機的 IP 位址。
6. 在電腦上，存取 Web Config。
啟動網頁瀏覽器，然後輸入印表機的 IP 位址。
[第209頁 “在網頁瀏覽器上執行 Web Config”](#)
7. 在此視窗右上角清單中選取 [進階設定]。
8. 選取 [網路設定] > [有線區域網路]。
9. 選取 [關閉] 以 [IEEE 802.3az]。

10. 按下 [下一步]。
 11. 按下 [確定]。
 12. 取下連接到電腦和印表機的乙太網路線纜。
 13. 如果已在步驟 2 中為電腦停用 IEEE 802.3az，則將其啟用。
 14. 將您在步驟 1 中取下的乙太網路線纜連接到電腦和印表機。
- 如果問題依然發生，則可能是印表機以外的其他裝置導致了此問題。

印表機無法透過 USB 連接 (Windows)

可考慮下列原因。

■ USB 線纜未正確插入電源插座。

解決方法

請將 USB 連接線牢牢地連接至印表機與電腦。

■ USB 集線器存在問題。

解決方法

若正在使用 USB 集線器，請將印表機直接連接至電腦。

■ USB 線纜或 USB 插座存在問題。

解決方法

如果無法識別 USB 連接線，請變更連接埠，或更換 USB 連接線。

正確建立連線後仍無法掃描 (Windows)

■ 透過網路以高解析度掃描。

解決方法

請嘗試以較低解析度掃描。

無法從 Mac OS 掃描

確定電腦和印表機已正確連接。

問題的原因和解決方案隨它們是否已連接而不同。

檢查連線狀態

使用 EPSON 印表機監控程式 檢查電腦與印表機連線狀態。

1. 從 Apple 功能表選取 [系統偏好設定] > [印表機和掃描器] (或 [列印和掃描]、[列印與傳真])，然後選取印表機。

2. 按下[選項與耗材] > [公用程式] > [開啟印表機公用程式]。
3. 按下 [EPSON印表機監控程式]。

當顯示剩餘墨水量時，電腦與印表機之間的連線已成功建立。

如果連線未建立，請檢查下列內容。

- ❑ 印表機在網路連線上未被識別
[第137頁 “無法連接至網路”](#)
- ❑ 印表機使用 USB 連線未被識別
[第127頁 “印表機無法透過 USB 連接 \(Mac OS\)”](#)

如果連線已建立，請檢查下列內容。

- ❑ 印表機已被識別，但掃描無法執行。
[第140頁 “正確建立連線後仍無法掃描 \(Mac OS\)”](#)

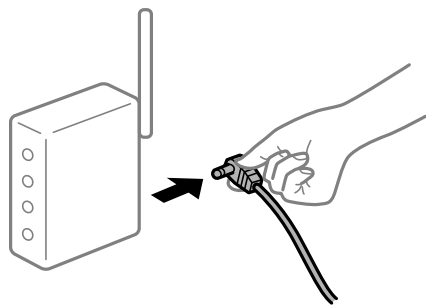
無法連接至網路

原因可能是下列問題之一。

■ 網路裝置的 Wi-Fi 連線存在錯誤。

解決方法

關閉您要連線到網路的裝置。等待 10 秒鐘左右，然後按照以下次序打開裝置：無線路由器、電腦或智慧型裝置，然後是印表機。將印表機和電腦或智慧型裝置移近無線路由器，以改善無線電通信，然後再次嘗試進行網路設定。



■ 裝置由於距離太遠而無法收到無線路由器的訊號。

解決方法

將電腦或智慧型裝置和印表機更靠近無線路由器後，關閉無線路由器，然後再次將其開啟。

■ 變更無線路由器時，設置與新路由器不匹配。

解決方法

再次進行連線設定，使其與新無線路由器匹配。

➔ [第181頁 “更換無線路由器時”](#)

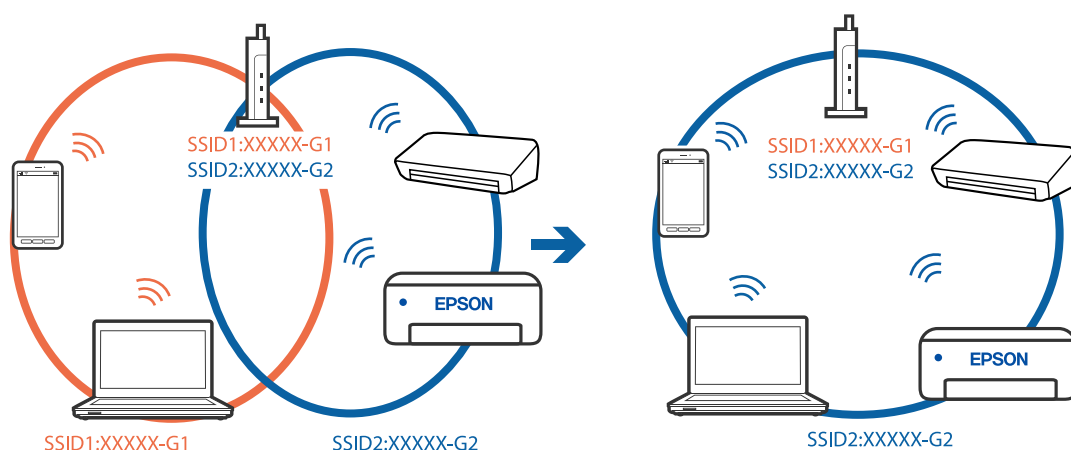
■ 從電腦或智慧型裝置與電腦連接的 SSID 不相同。

解決方法

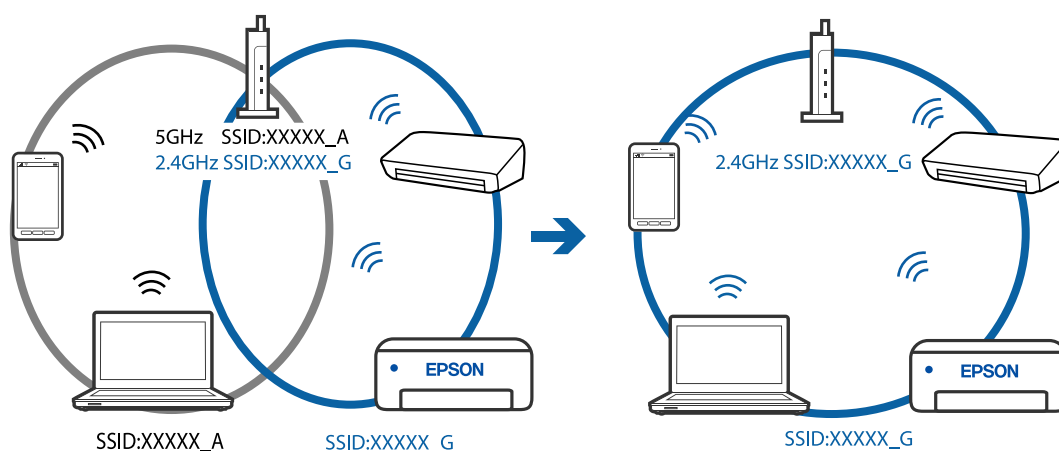
當您同時使用多個無線路由器或無線路由器擁有多個 SSID，並且裝置連接至不同 SSID 時，您無法連接至無線路由器。

將電腦或智慧型裝置連線至與印表機相同的 SSID。

□ 連接至不同 SSID 的示例



□ 使用不同頻率範圍連接至 SSID 的示例



■ 無線路由器提供 Privacy Separator (隱私區分) 可用。

解決方法

大部分的無線路由器都有隱私區分功能，可以在相同的 SSID 內封鎖裝置的通訊。如果在印表機和電腦或智慧型裝置連線至相同網路後仍無法通訊，請停用無線路由器上的隱私區分功能。詳細資訊，請參考無線路由器隨附的手冊。

■ IP 位址指派有誤。

解決方法

如果指派給印表機的 IP 位址是 169.254.XXX.XXX，且子網路遮罩為 255.255.0.0，表示可能未正確指派 IP 位址。

在印表機控制面板上選取 [設定] > [一般設定] > [網路設定] > [進階]，然後檢查 IP 位址及指派給印表機子網路遮罩。

請重新啟動無線路由器或重設印表機的網路設定。

■ 電腦上的網路設定存在問題。

解決方法

試著在您的電腦上存取任意網站，檢查您的電腦的網路設定是否正確。如果無法存取任何網站，則電腦出了問題。

檢查電腦的網路連線。詳情請參見電腦提供的文件。

■ 連接至 USB 3.0 連接埠的裝置導致無線電頻率干擾。

解決方法

當您連接裝置到 Mac 上的 USB 3.0 連接埠時，可能發生無線電頻率干擾。如果您無法連接至無線 LAN (Wi-Fi) 或如果運作變得不穩定，請嘗試以下操作。

- 將連接至 USB 3.0 連接埠的裝置進一步遠離電腦放置。

■ 印表機使用支援 IEEE 802.3az (高能效乙太網) 的裝置透過乙太網進行連接。

解決方法

使用支援 IEEE 802.3az (節能高效乙太網路) 的裝置透過乙太網路連接印表機時，依據您使用的集線器或路由器，可能出現下列問題。

- 連線變得不穩定，印表機反復連接和斷開連接。
- 無法連接至印表機。
- 通訊速度變慢。

依照下面的步驟為印表機停用 IEEE 802.3az，然後進行連接。

1. 取下連接到電腦和印表機的乙太網路線纜。
2. 如果已為電腦啟用 IEEE 802.3az，則將其停用。
詳情請參見電腦提供的文件。
3. 使用乙太網路線纜直接連接電腦和印表機。
4. 在印表機上，列印網路狀態報告。
[第192頁 “列印網路連線報告”](#)
5. 在網路連線報告上檢查印表機的 IP 位址。
6. 在電腦上，存取 Web Config。
啟動網頁瀏覽器，然後輸入印表機的 IP 位址。
[第209頁 “在網頁瀏覽器上執行 Web Config”](#)
7. 在此視窗右上角清單中選取 [進階設定]。
8. 選取 [網路設定] > [有線區域網路]。
9. 選取 [關閉] 以 [IEEE 802.3az]。

10. 按下 [下一步]。
 11. 按下 [確定]。
 12. 取下連接到電腦和印表機的乙太網路線纜。
 13. 如果已在步驟 2 中為電腦停用 IEEE 802.3az，則將其啟用。
 14. 將您在步驟 1 中取下的乙太網路線纜連接到電腦和印表機。
- 如果問題依然發生，則可能是印表機以外的其他裝置導致了此問題。

印表機無法透過 USB 連接 (Mac OS)

可考慮下列原因。

■ USB 線纜未正確插入電源插座。

解決方法

請將 USB 連接線牢牢地連接至印表機與電腦。

■ USB 集線器存在問題。

解決方法

若正在使用 USB 集線器，請將印表機直接連接至電腦。

■ USB 線纜或 USB 插座存在問題。

解決方法

如果無法識別 USB 連接線，請變更連接埠，或更換 USB 連接線。

正確建立連線後仍無法掃描 (Mac OS)

■ 透過網路以高解析度掃描。

解決方法

請嘗試以較低解析度掃描。

無法從智慧型裝置掃描

確定智慧型裝置和印表機已正確連接。

問題的原因和解決方案隨它們是否已連接而不同。

檢查與智慧型裝置的連接

使用 Epson Smart Panel 檢查智慧型裝置與印表機之間的連線狀態。

打開 Epson Smart Panel。如果無法連接至印表機，請點選畫面頂部的 [+] 進行重設。

如果未使用 Epson Smart Panel，請參閱下面的連結。

<http://epson.sn>

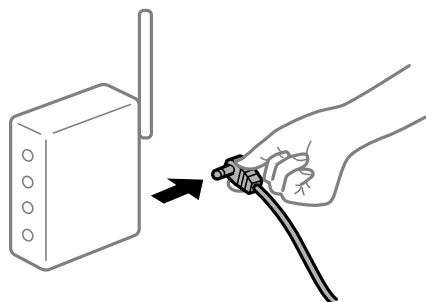
無法連接至網路

原因可能是下列問題之一。

■ 網路裝置的 Wi-Fi 連線存在錯誤。

解決方法

關閉您要連線到網路的裝置。等待 10 秒鐘左右，然後按照以下次序打開裝置：無線路由器、電腦或智慧型裝置，然後是印表機。將印表機和電腦或智慧型裝置移近無線路由器，以改善無線電通信，然後再次嘗試進行網路設定。



■ 裝置由於距離太遠而無法收到無線路由器的訊號。

解決方法

將電腦或智慧型裝置和印表機更靠近無線路由器後，關閉無線路由器，然後再次將其開啟。

■ 變更無線路由器時，設置與新路由器不匹配。

解決方法

再次進行連線設定，使其與新無線路由器匹配。

➔ [第181頁“更換無線路由器時”](#)

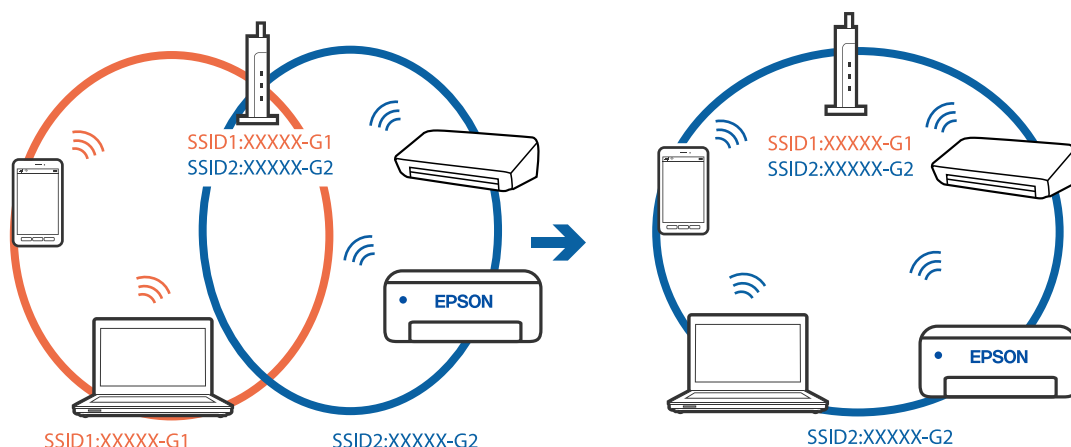
■ 從電腦或智慧型裝置與電腦連接的 SSID 不相同。

解決方法

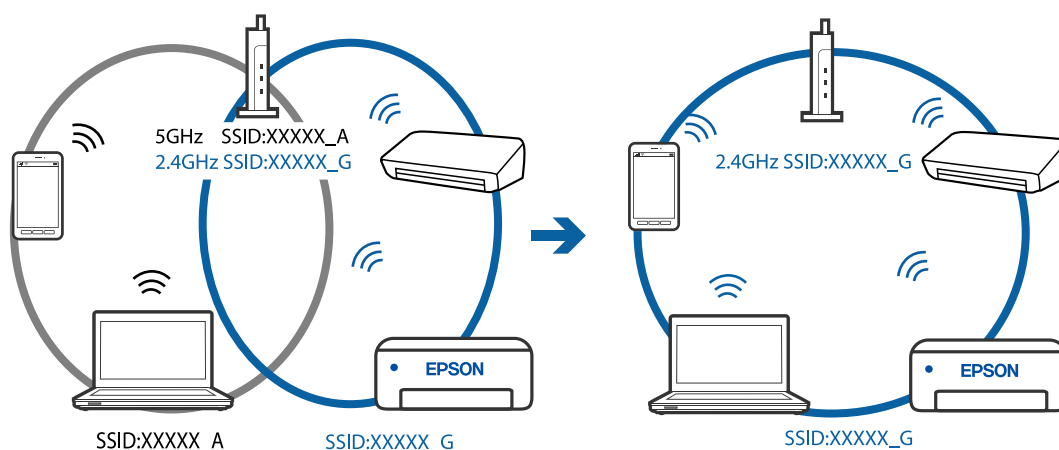
當您同時使用多個無線路由器或無線路由器擁有多個 SSID，並且裝置連接至不同 SSID 時，您無法連接至無線路由器。

將電腦或智慧型裝置連線至與印表機相同的 SSID。

❑ 連接至不同 SSID 的示例



❑ 使用不同頻率範圍連接至 SSID 的示例



■ 無線路由器提供 Privacy Separator (隱私區分) 可用。

解決方法

大部分的無線路由器都有隱私區分功能，可以在相同的 SSID 內封鎖裝置的通訊。如果在印表機和電腦或智慧型裝置連線至相同網路後仍無法通訊，請停用無線路由器上的隱私區分功能。詳細資訊，請參考無線路由器隨附的手冊。

■ IP 位址指派有誤。

解決方法

如果指派給印表機的 IP 位址是 169.254.XXX.XXX，且子網路遮罩為 255.255.0.0，表示可能未正確指派 IP 位址。

在印表機控制面板上選取 [設定] > [一般設定] > [網路設定] > [進階]，然後檢查 IP 位址及指派給印表機的子網路遮罩。

請重新啟動無線路由器或重設印表機的網路設定。

■ 智慧型裝置上的網路設定存在問題。

解決方法

試著在您的智慧型裝置上存取任意網站，檢查您的智慧型裝置的網路設定是否正確。如果無法存取任何網站，則智慧型裝置出了問題。

檢查電腦的網路連線。如需詳細資訊，請參見智慧型裝置隨附的說明文件。

無法依預期運作印表機

運作緩慢

列印速度過慢

可考慮下列原因。

■ 正在執行不必要的應用程式。

解決方法

關閉電腦或智慧型裝置上的任何不必要的應用程式。

■ 列印品質設定為高。

解決方法

降低品質設定。

■ 雙向列印已停用。

解決方法

啟用雙向 (或高速) 設定。啟用此設定時，印字頭會往兩邊移動，同時進行列印，且列印速度會提高。

Windows

在印表機驅動程式的 [更多選項] 索引標籤上選取 [雙向列印]。

Mac OS

從 Apple 功能表選取 [系統偏好設定] > [印表機和掃描器] (或 [列印和掃描]、[列印與傳真])，然後選取印表機。按下 [選購品和耗材] > [選項] (或 [驅動程式])。在 [雙向列印] 設定中選取開啟。

■ 靜音模式 已啟用。

解決方法

關閉 [靜音模式]。印表機以 [靜音模式] 運作時，列印速度會減緩。

控制面板

在主畫面選取 ，然後選取 [關閉]。

Windows

在印表機驅動程式 [主選單] 索引標籤上的 [靜音模式] 設定中，選取 [關閉]。

❑ Mac OS

從 Apple 功能表選取[系統偏好設定] > [印表機和掃描器] (或[列印和掃描]、[列印與傳真])，然後選取印表機。按下[選購品和耗材] > [選項] (或[驅動程式])。在 [靜音模式] 設定中選取 關閉。

持續列印時列印速度明顯減慢

■ 防止印表機機制過熱及受損的功能正在運作。

解決方法

您仍可繼續列印。若要回到正常的列印速度，請讓印表機閒置至少 30 分鐘。如將電源關閉，列印速度會無法恢復正常。

掃描速度緩慢

■ 掃描解析度高。

解決方法

請嘗試以較低解析度掃描。

LCD 螢幕變黑

■ 印表機處於睡眠模式。

解決方法

按下控制面板上的任一按鍵，即可讓 LCD 畫面回到之前的狀態。


運作聲音吵雜

■ 靜音模式 被停用。

解決方法

若操作聲音過大，請啟用 [靜音模式]。啟用該功能可能會減緩列印速度。

❑ 控制面板

在主畫面選取 ，然後啟用 [靜音模式]。

❑ Windows 印表機驅動程式

在 [主選單] 索引標籤上啟用 [靜音模式]。

❑ Mac OS 印表機驅動程式

從 Apple 功能表選取[系統偏好設定] > [印表機和掃描器] (或[列印和掃描]、[列印與傳真])，然後選取印表機。按下[選購品和耗材] > [選項] (或[驅動程式])。在 [靜音模式] 設定中選取 [開啟]。

根證書需要更新

■ 根證書已過期。

解決方法

運行 Web Config，然後更新根證書。

無法從執行 Mac OS X v10.6.8 的電腦取消列印

■ 您的 AirPrint 設定存在問題。

解決方法

執行 Web Config，然後在 [AirPrint 設定] 的 [最高優先順序通訊協定] 設定中選取 [Port9100]。Apple 從功能表 > [印表機和掃描器] (或 [列印和掃描]、[列印與傳真]) 中選取 [系統偏好設定]，移除印表機，然後重新新增印表機。

➔ [第209頁 “印表機運作配置應用程式 \(Web Config\)”](#)

填充墨水後顯示提示您重設墨水存量的訊息

■ 墨水存量沒有重設。

解決方法

填充墨水後，請依照螢幕上的指示重設墨水存量。

➔ [第158頁 “重設墨水存量的注意事項”](#)

填充墨水後墨水存量顯示仍沒有改變

■ 墨水存量沒有重設。

解決方法

填充墨水後，請依照螢幕上的指示重設墨水存量。

➔ [第158頁 “重設墨水存量的注意事項”](#)

LCD 螢幕上顯示一條訊息

若 LCD 螢幕上顯示錯誤訊息，請依照螢幕上的指示或下列解決方法來解決問題。

錯誤訊息	解決方案
印表機錯誤 重新開啟印表機。詳細說明，請參考相關文件。	取出印表機中的任何紙張或保護材料。若仍顯示錯誤訊息，請聯絡 Epson 授權服務中心。
XX 缺紙。	放入紙張，然後將進紙匣完全插入。

錯誤訊息	解決方案
印表機的無邊列印集墨棉的使用壽命即將用盡。這不是使用者可自行更換的零件。請洽 Epson 支援服務。	請聯絡 Epson 或其授權的服務中心更換無邊列印集墨棉*。這不是使用者可自行維修的零件。 選取 [結束] 繼續列印。
印表機的無邊列印集墨棉的使用壽命已盡。這不是使用者可自行更換的零件。請洽 Epson 支援服務。	請聯絡 Epson 或其授權的服務中心更換無邊列印集墨棉*。這不是使用者可自行維修的零件。 不過，您可執行不用使用墨水的操作，例如掃描。
紙張設定自動顯示已設定為關閉。某些功能可能無法使用。詳細說明，請參考相關文件。	若停用 [紙張設定自動顯示]，您無法使用 AirPrint。
IP 位址與子網路遮罩的組合無效。更多詳細說明，請參考相關文件。	輸入正確的 IP 位址或預設閘道。聯繫設定網路的人，以尋求幫助。
請更新根憑證以使用雲端服務。	運行 Web Config，然後更新根證書。
透過電腦檢查印表機的連接埠設定 (例如 IP 位址) 或印表機驅動程式是否正確。	在印表機驅動程式的 [維護] 索引標籤上按下 [列印佇列]。確定已從 [印表機] 功能表的 [內容] > [連接埠] 中正確選取印表機連接埠，如下所示。
透過電腦檢查連接埠設定或印表機驅動程式是否正確。詳細說明，請參考相關文件。	針對 USB 連線選取「[USBXXX]」，或針對網路連線選取「[EpsonNet Print Port]」。
Recovery Mode Update Firmware	印表機因韌體更新失敗而開始進入復原模式。請按照以下步驟，嘗試再次更新韌體。 1. 使用 USB 連接線連接電腦與印表機。(在復原模式下，無法透過網路連線更新韌體。) 2. 如需進一步的說明，請造訪當地的 Epson 網站。

* 在某些列印循環中，無邊界列印集墨棉可能會吸收非常少量的多餘墨水。為避免墨水從集墨棉漏出，印表機採用集墨棉到達其使用壽命限制即停止無邊界列印的設計。需要更換與否及更換的頻率，取決於您使用無邊列印選項的列印頁數。根據印表機的規格，集墨棉的更換需要不代表您的印表機無法繼續使用。印表機將會告知您需要更換集墨棉的時間，此操作僅能由 Epson 授權服務中心執行。Epson 保固未涵蓋此項更換的成本。

夾紙

檢查控制面板上顯示的錯誤，並依照指示清除夾紙，包括任何撕裂的碎紙。接下來，清除錯誤。



重要事項：

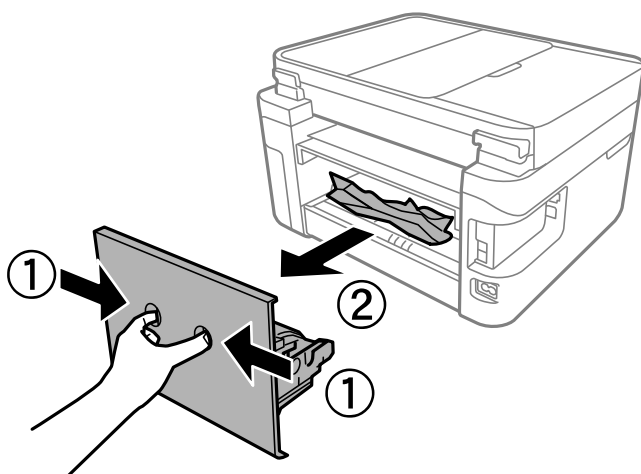
- 小心清除夾紙。若猛烈拉出紙張，可能會使印表機損壞。
- 清除夾紙時，請避免傾斜、直放或上下倒放印表機；否則墨水可能會外漏。

清除夾紙

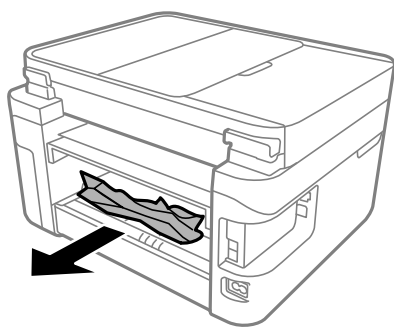
注意：

- ❑ 打開或關上掃描單元時，請小心不要夾到手或手指。否則可能會導致受傷。
- ❑ 手還在印表機內時，切勿觸碰控制面板上的按鍵。若印表機開始運作，將會使人受傷。請小心不要觸碰突出的零件，以免受傷。

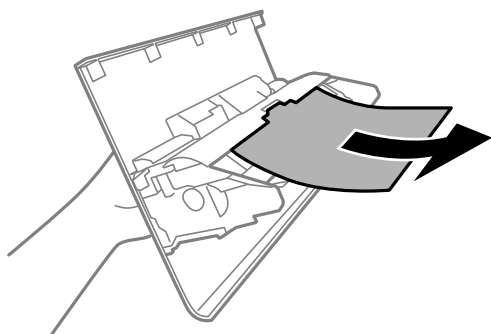
1. 取下 後方護蓋。



2. 清除夾紙。

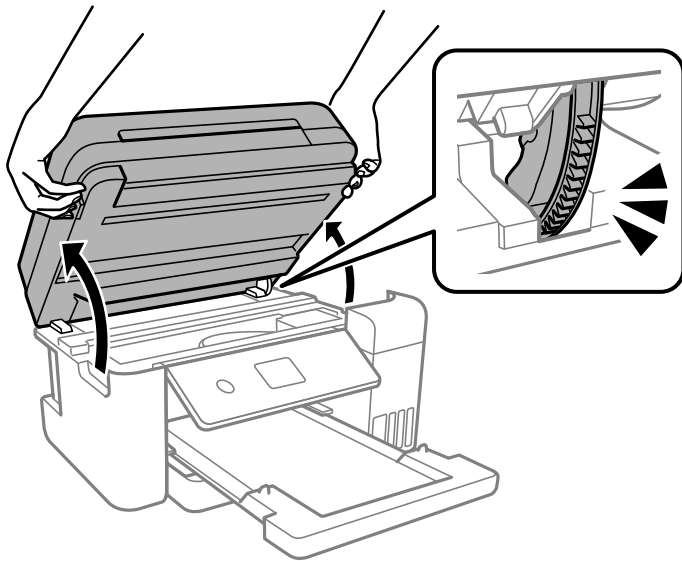


3. 清除 後方護蓋 的夾紙。

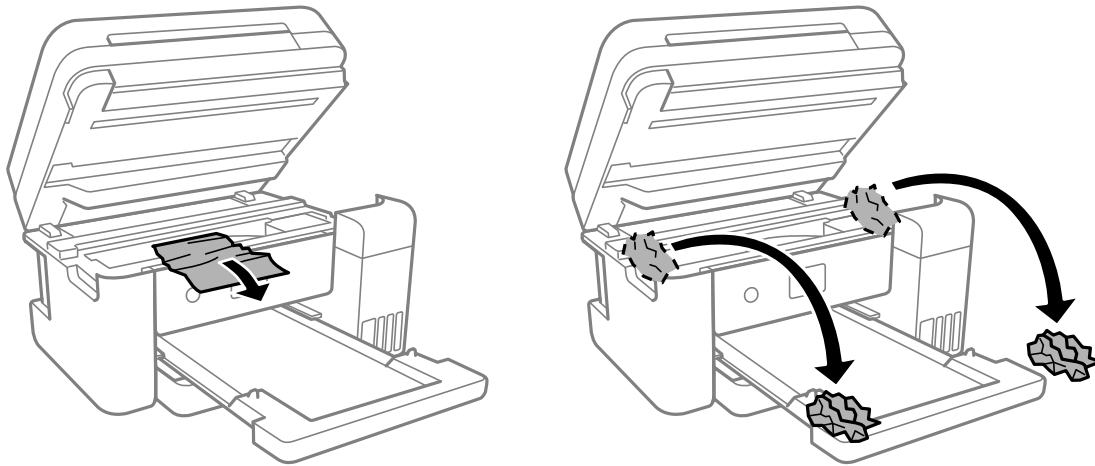


4. 將 後方護蓋 插入印表機。

5. 如果已開啟，則闔上文件上蓋。
6. 用雙手打開掃描單元直到其鎖定。

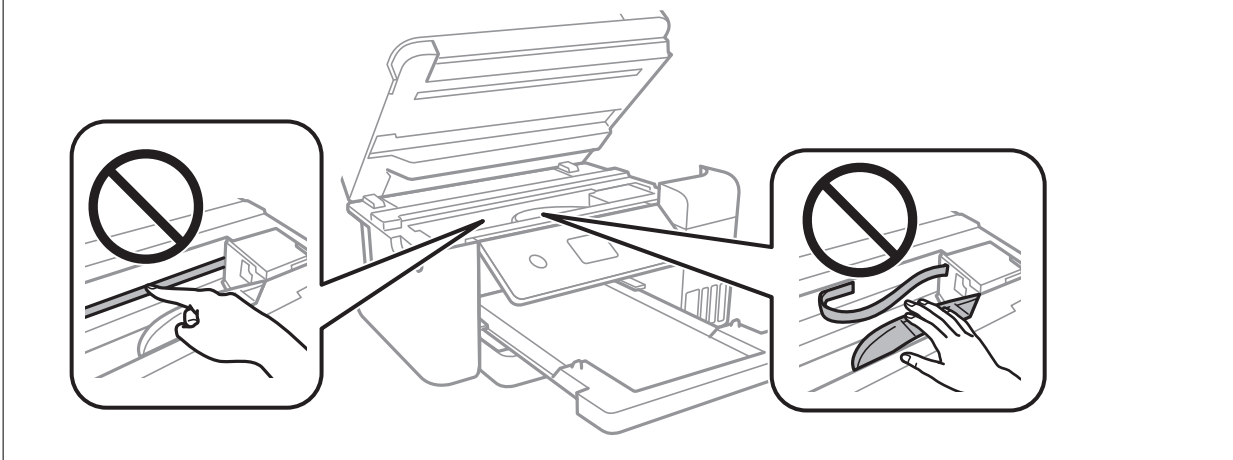


7. 清除夾紙。

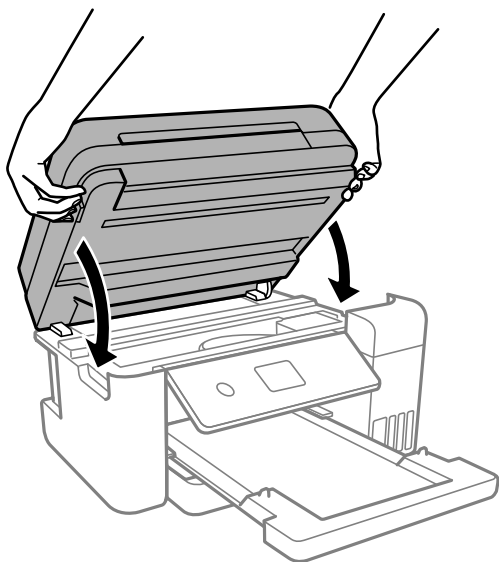


! 重要事項：

請勿碰觸印表機內部的白色排線、透明膠片及墨水導管。以免造成故障。



8. 闔上掃描單元。

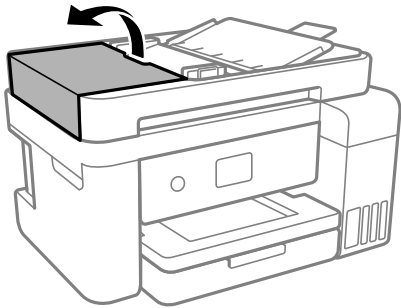


附註：

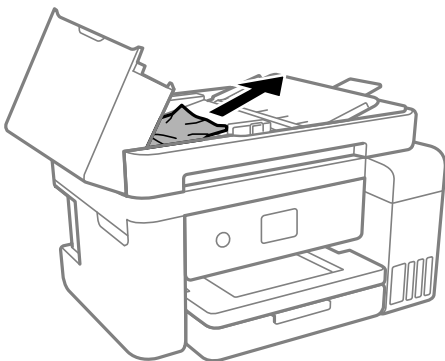
作為預防夾住手指的措施，掃描單元設計為緩慢闔上並會有輕微阻力。既使感到有些阻力，仍繼續闔上。

清除 ADF 的夾紙

1. 打開 ADF 護蓋。



2. 清除夾紙。

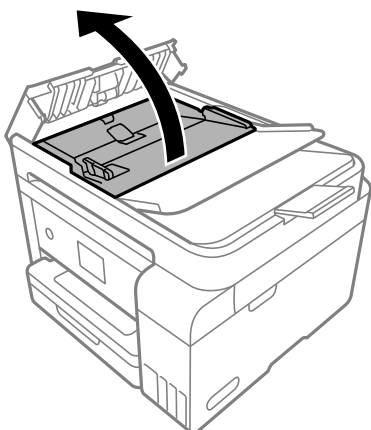


3. 掀起 ADF 進紙托盤。

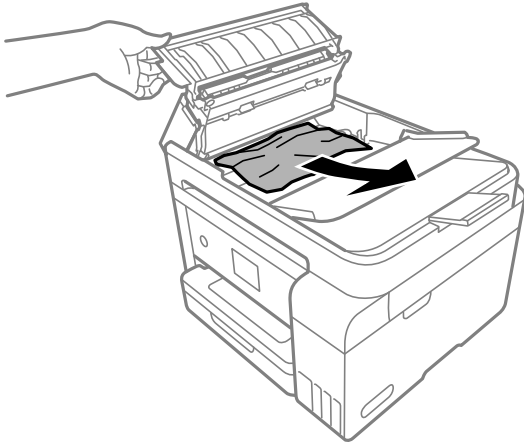


重要事項：

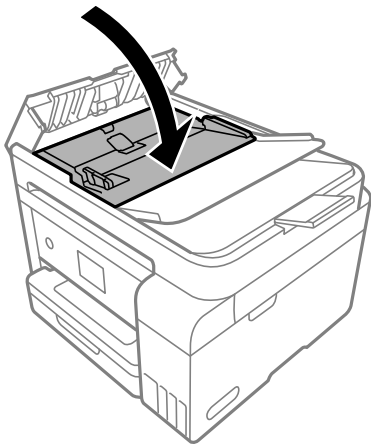
確保您在掀起 ADF 進紙托盤之前已打開 ADF 護蓋。否則，ADF 可能會損壞。



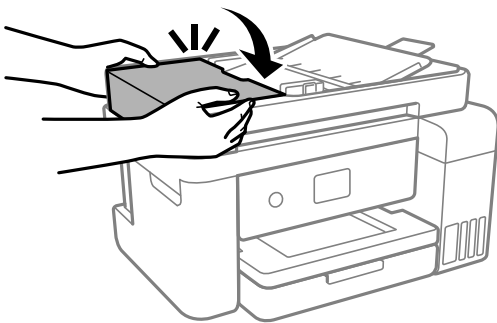
4. 清除夾紙。



5. 降低 ADF 進紙托盤。



6. 合上 ADF 護蓋直到聽到喀嚓聲為止。



防止夾紙

如果頻繁發生夾紙，請檢查下列內容。

- 請將印表機放置在平整桌面上，並在建議的環境條件下運作。

第225頁“環境規格”

- ❑ 使用本印表機支援的紙張。
第201頁“可用紙張和容量”
- ❑ 遵循紙張處理注意事項。
第27頁“紙張處理注意事項”
- ❑ 依正確方向裝入紙張，然後使紙張邊緣定位器靠著紙緣。
第29頁“裝入紙張”
- ❑ 放入的紙張數量不要超過規定的最大紙張數。
- ❑ 裝入多張紙時，請一次裝入一張紙。
- ❑ 確定紙張大小和紙張種類設定符合放入印表機的實際紙張大小和紙張種類。
第28頁“紙張種類清單”
- ❑ 清潔印表機內的輓。
第85頁“清潔進紙路徑，解決進紙問題”

是時間該填充墨水了

墨水瓶處理注意事項

請在填充墨水之前閱讀以下說明。

墨水存放注意事項

- ❑ 請將墨水瓶放在遠離陽光直射處。
- ❑ 請勿將墨水瓶存放在高溫或有凍結可能的溫度下。
- ❑ Epson 建議您在包裝上標示的儲存期限前使用墨水瓶。
- ❑ 在儲存或搬運墨水瓶時，請勿使其傾斜、遭受碰撞或受到溫度變化影響。否則即使有牢牢栓緊墨水瓶蓋，也有可能導致墨水外漏。拴緊瓶蓋時，請確定讓墨水瓶保持直立，並採取預防措施，以免搬運墨水瓶時墨水外漏，例如，將墨水瓶置入袋中。
- ❑ 將墨水瓶從寒冷處取出後，請在使用之前，先將其在室溫下放置至少三小時。
- ❑ 墨水瓶拆封後，應立即填充墨水槽。墨水瓶是以真空包裝以維持其可靠度。如果您在拆封後一段時間後才放入這台機器中，有可能會降低列印品質。
- ❑ 建議您在打開墨水瓶之後盡快使用。

填充墨水操作注意事項

- ❑ 為確保您能獲得最佳的列印品質，並協助您保護印字頭，當您的印表機表示需要填充墨水時，會有容量不一的安全墨水存放在舊墨水瓶中。提供的墨水匣列印量之張數，並不包含這些安全墨水量。
- ❑ 為獲得最佳列印結果，請勿使印表機長時間維持在低墨水存量狀態。
- ❑ 使用產品代碼適合本印表機的墨水瓶。
- ❑ 必須小心處理此印表機的墨水。在大容量墨水槽中裝填或填充墨水時，墨水可能會灑出。如果墨水滴到您的衣物或物品，可能會無法清除乾淨。
- ❑ 請勿劇烈搖動或擠壓墨水瓶。

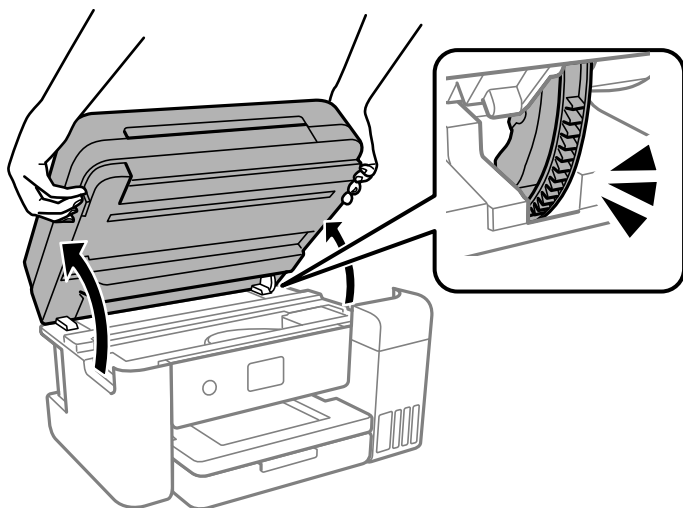
- ❑ 若在墨水存量低於最低標示線時繼續使用印表機，可能導致印表機損壞。在印表機沒有運作時，在大容量墨水槽中填充墨水並填充至最高標示線。若要顯示正確的墨水存量估計，請在填充大容量墨水槽後重設墨水存量。
- ❑ 為獲得最佳列印結果，請每年至少將墨水填充到大容量墨水槽的最高標示線一次。

墨水消耗量

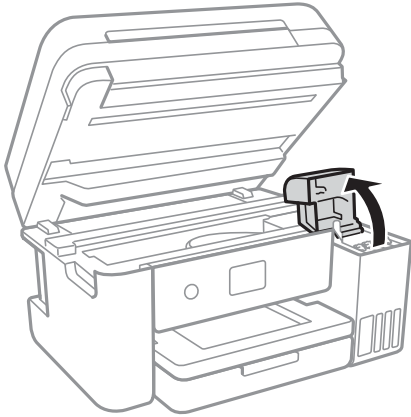
- ❑ 為維持印字頭的最佳效能，印表機進行維護操作時 (如清潔印字頭) 會從所有墨水槽消耗一些墨水。當您開啟印表機電源時，可能也會消耗墨水。
- ❑ 根據紙張種類及列印品質設定值，當使用單色或灰階列印時，可能也會用到彩色墨水，而非黑色墨水。這是因為印表機會混合彩色墨水，以合成黑色。
- ❑ 印表機隨機內附的墨水瓶，部分墨水會用在第一次進行墨水設定時。為達到高品質的列印效果，印表機中的印字頭將會充分地填滿墨水。而此程序第一次設定時會消耗一些墨水，因此，這些墨水瓶可列印的張數，會較後續所更換的墨水瓶少一些。
- ❑ 所述的列印張數會根據列印的影像、使用的紙張種類、列印頻率，以及溫度等環境條件而有所差異。
- ❑ 目視檢查實際大容量墨水槽中的墨水存量。若在需要更換墨水匣時延長使用印表機，可能導致印表機損壞。當印表機未運作時，Epson 建議將大容量墨水槽填充至最高標示線以重置墨水存量。

填充大容量墨水槽

1. 如果已開啟，則闔上文件上蓋。
2. 用雙手打開掃描單元直到其鎖定。

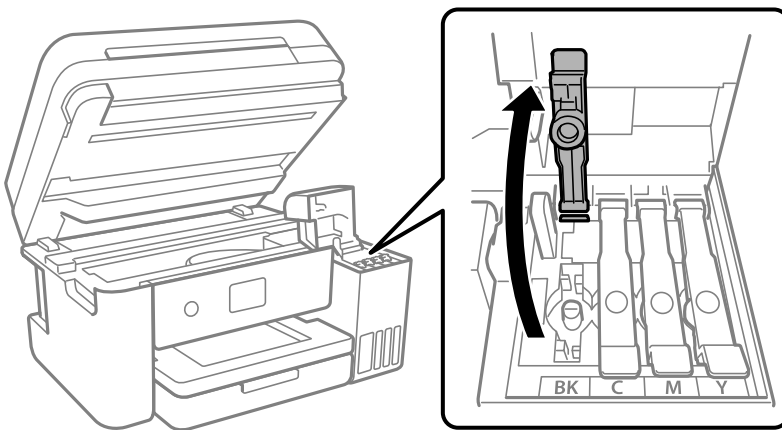


3. 打開大容量墨水槽護蓋。



閱讀畫面上針對填充墨水的所有使用預防措施，然後進入下一畫面。

4. 打開大容量墨水槽的瓶蓋。



! 重要事項：

請確定大容量墨水槽的墨水顏色與您要填充的墨水顏色相符。

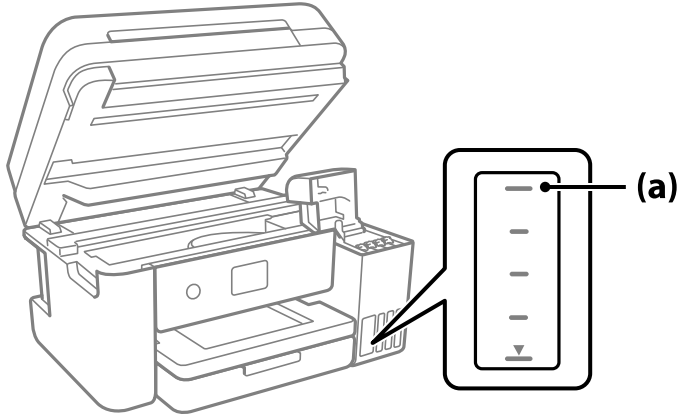
5. 讓墨水瓶保持直立，緩慢地轉動保護蓋來將保護蓋移除。



! 重要事項：

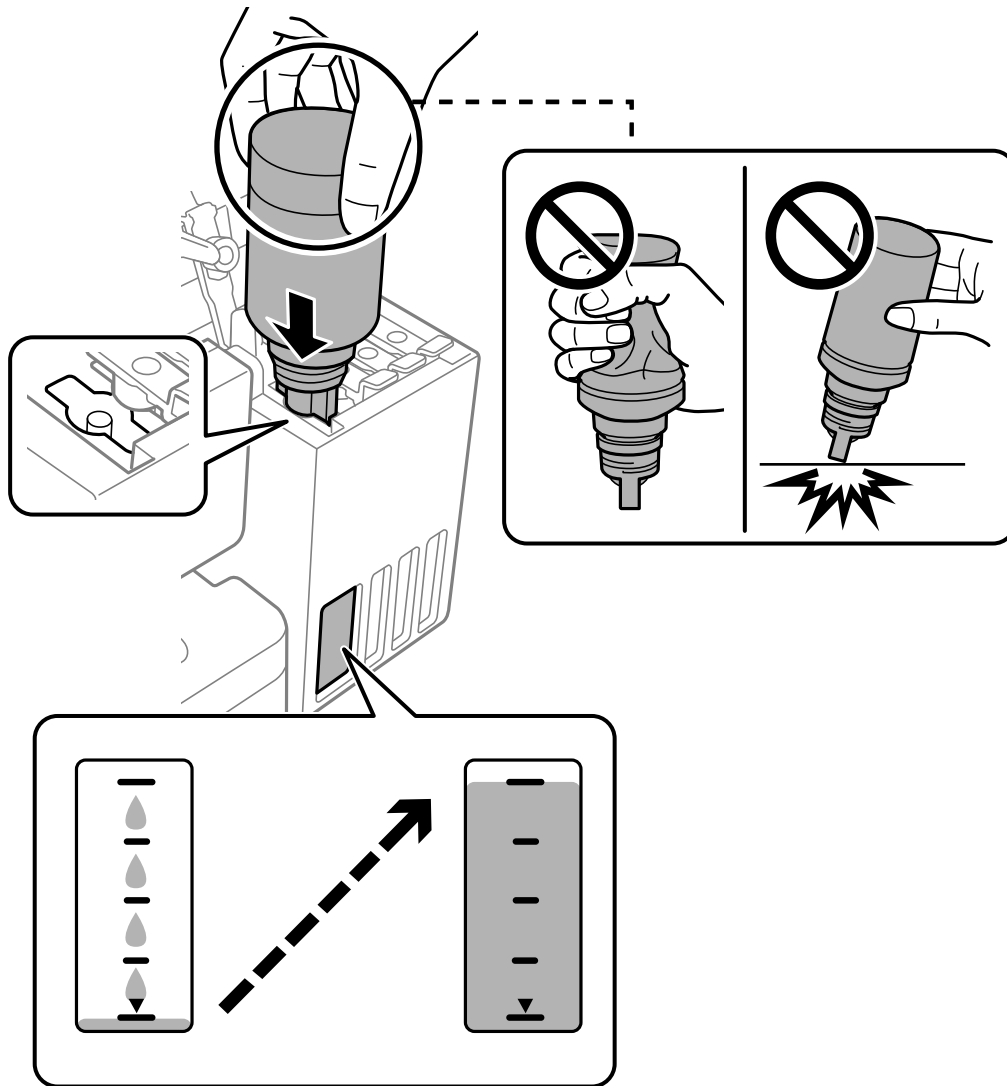
- ❑ Epson 建議您使用 Epson 原廠墨水瓶。
- ❑ 小心不要讓墨水濺出。

6. 檢查大容量墨水槽的最高標示線 (a)。



7. 將墨水瓶頂部對齊填充口，然後將其徑直插入此端口以填充墨水，直到其自動停止在最高標示線處。當您將墨水瓶插入正確顏色的填充端口時，墨水開始倒出，當墨水達到最高標示線時會自動停止流入。

如果墨水未開始流入大容量墨水槽，請取出墨水瓶並重新插入墨水瓶。然而，當墨水已達到最高標示線時請勿取下和重新插入墨水瓶；否則墨水可能洩漏。



8. 完成填充墨水後，取下墨水瓶。



重要事項：

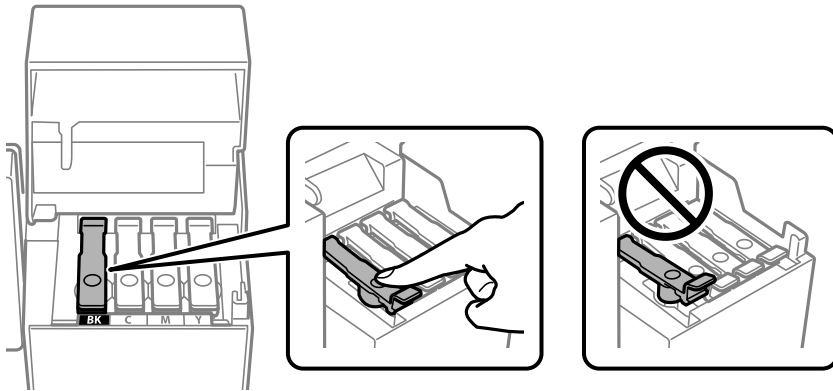
請勿讓墨水瓶維持插入狀態；否則墨水瓶可能會損壞或墨水可能會漏出。

附註：

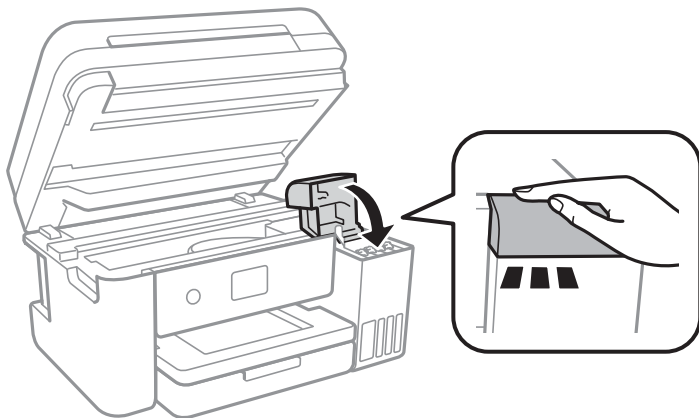
如果墨水瓶中有墨水殘留，請拴緊瓶蓋並將墨水瓶以直立方式存放，以便之後使用。



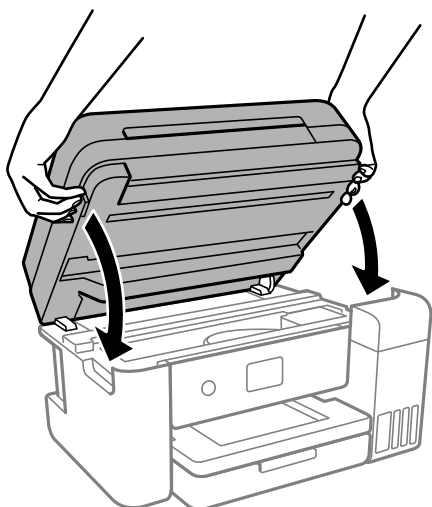
9. 穩妥闔上大容量墨水槽栓塞。



10. 闔緊大容量墨水槽護蓋。



11. 闔上掃描單元。



附註：

作為預防夾住手指的措施，掃描單元設計為緩慢闔上並會有輕微阻力。即使感到有些阻力，仍繼續闔上。

12. 依照畫面上的指示操作，為您重新填充的墨水顏色設定墨水標示線。



重要事項：

即使沒有填充至大容量墨水槽的最高標示線，您仍可繼續使用印表機。然而，為保持印表機的最佳運作條件，請立即將墨水填充至大容量墨水槽的最高標示線。

相關資訊

- ➔ [第204頁 “墨水瓶代碼”](#)
- ➔ [第152頁 “墨水瓶處理注意事項”](#)
- ➔ [第99頁 “清潔濺出的墨水”](#)

重設墨水存量的注意事項

務必在填充墨水後重設墨水存量。

如果填充兩或多種顏色，您必須選取填充的所有顏色並重設墨水存量。

除非您有重設墨水存量，否則即使填充墨水，顯示的墨水存量也不會改變。

相關資訊

- ➔ [第85頁 “檢查耗材狀態”](#)

是時間該更換廢棄墨水收集盒了

廢棄墨水收集盒處理注意事項

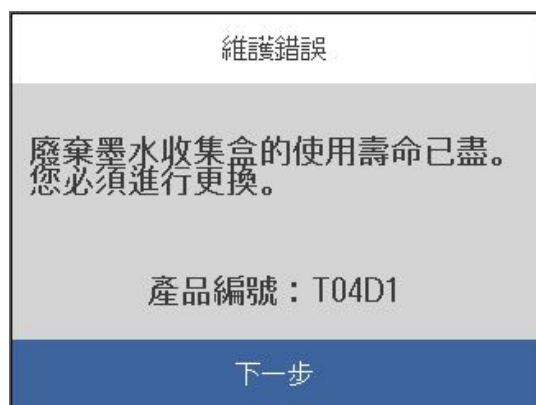
請在更換廢棄墨水收集盒之前閱讀以下說明。

- ❑ 請勿觸碰廢棄墨水收集盒旁的綠色晶片。以免影響印表機的正常操作及列印。
- ❑ 請勿摔落廢棄墨水收集盒，或使其遭受強烈撞擊。
- ❑ 請勿在列印時更換廢棄墨水收集盒，否則墨水可能漏出。
- ❑ 除非要更換廢棄墨水收集盒，否則請勿移除廢棄墨水收集盒及其護蓋，否則墨水可能會漏出。
- ❑ 若無法重新裝上護蓋，可能是未正確安裝廢棄墨水收集盒。請取出廢棄墨水收集盒，再安裝一次。
- ❑ 將舊廢棄墨水收集盒放入塑膠袋密封前，請勿傾斜廢棄墨水收集盒，否則墨水可能漏出。
- ❑ 請勿觸碰廢棄墨水收集盒的開口，您會被墨水弄髒。
- ❑ 請勿重複使用已經取出並長期置放的廢棄墨水收集盒。廢棄墨水收集盒內部的墨水會變乾變硬，而無法吸取更多的墨水。
- ❑ 請將廢棄墨水收集盒放在遠離陽光直射處。
- ❑ 請勿將廢棄墨水收集盒存放在高溫或有凍結可能的溫度下。

更換廢棄墨水收集盒

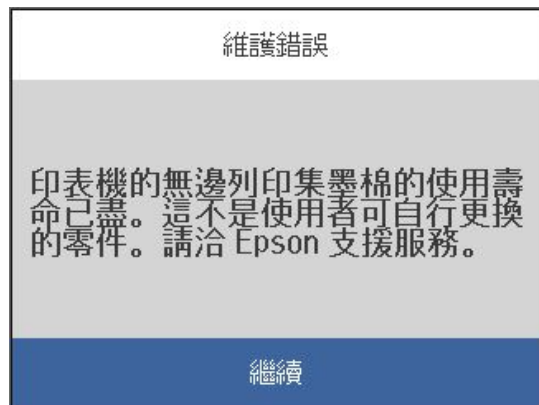
在某些列印循環中，可能會有非常少量的多餘墨水聚集在廢棄墨水收集盒內。為避免從廢棄墨水收集盒漏出墨水，印表機具有可在吸收容量達到廢棄墨水收集盒限制時停止列印的設計。是否需要更換及更換的頻率將會因您的列印頁數、列印的素材類型以及印表機所進行的清潔循環次數而有不同。

當顯示提示您更換廢棄墨水收集盒的訊息時，請參閱控制面板上顯示的動畫。根據印表機的規格，需要更換廢棄墨水收集盒不代表印表機停止運作。Epson 保固未涵蓋此項更換的成本。此為使用者可自行維修的零件。



附註：

- ❑ 當廢棄墨水收集盒已滿時，您直到將其更換才能進行列印和清潔印字頭，以避免墨水滲漏。不過，您可執行不使用墨水的操作，例如掃描。
- ❑ 顯示下列畫面時，使用者不可更換該部分。請聯絡 Epson 支援服務。



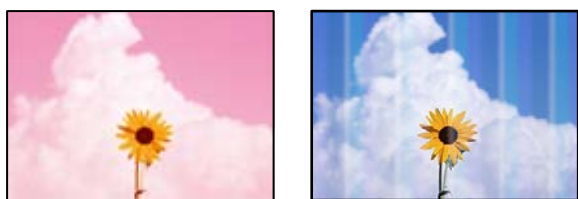
相關資訊

- ➔ [第205頁](#) “廢棄墨水收集盒代碼”
- ➔ [第159頁](#) “廢棄墨水收集盒處理注意事項”

列印、複印和掃描品質差

列印品質不佳

列印成品出現色彩缺失、條紋或意外色彩



■ 印字頭噴嘴可能已經堵塞。

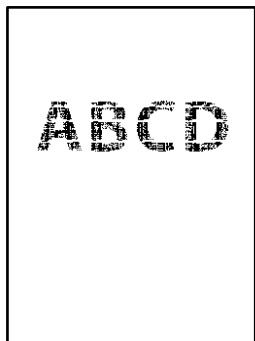
解決方法

- ❑ 進行噴嘴檢查，查看印字頭噴嘴是否堵塞。進行噴嘴檢查，若印字頭噴嘴堵塞，請清潔印字頭。如果長時間沒有使用印表機，印字頭噴嘴可能阻塞，而導致墨滴無法排出。
- ❑ 若您在墨水存量過低而無法在墨水槽視窗中查看時進行列印，請將墨水填充至大容量墨水槽的最高標示線，然後使用 [強力清潔] 工具更換墨水導管內的墨水。您使用此工具後，請執行噴嘴檢查，查看列印品質是否改善。

➔ [第88頁](#) “檢查並清潔印字頭”

➔ [第89頁](#) “執行 強力清潔”

黑色墨水的林蔭品質 黑色墨水列印品質不佳

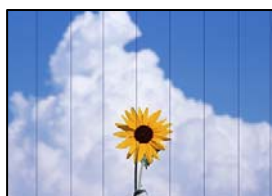


■ 印字頭噴嘴可能已經堵塞。

解決方法

- ❑ 進行噴嘴檢查，查看印字頭噴嘴是否堵塞。進行噴嘴檢查，若印字頭噴嘴堵塞，請清潔印字頭。如果長時間沒有使用印表機，印字頭噴嘴可能阻塞，而導致墨滴無法排出。
[第88頁 “檢查並清潔印字頭”](#)
- ❑ 如果使用印字頭清潔無法解決此問題，您可透過變更 Windows 內的下列設定，即刻使用混合的彩色墨水進行列印。
在印表機驅動程式的 [維護] 索引標籤上按下 [進階設定]。如果您選取 [Use a Mixture of Color Inks to Create Black]，您可在 [紙張種類] 為 [普通紙]、[信頭紙] 或 [信封] 時，以 [標準] 品質列印。
注意，該功能無法解決噴嘴堵塞。若要解決噴嘴堵塞，我們建議聯絡 Epson 支援進行維修。

出現約 3.3 cm 間隔的彩色條紋



可考慮下列原因。

■ 紙張類型設定與裝入的紙張不相符。

解決方法

- 針對印表機中放入的紙張種類，選取適合的紙張種類設定。
- ➔ [第28頁 “紙張種類清單”](#)

■ 列印品質設定為低。

解決方法

- 用普通紙列印時，應當使用較高品質設定進行列印。
- ❑ Windows
在印表機驅動程式的 [主選單] 索引標籤上的 [品質選項] 選取 [高]。

Mac OS

為列印對話方塊 [列印設定] 功能表上的 [列印品質] 選取 [佳]。

■ 印字頭位置未對齊。

解決方法

選取控制面板上的 [維護] > [印字頭直線性校正] > [水平直線性校正] 功能表以對齊印字頭。

列印模糊、垂直條紋或偏斜



enthalten alle
Aufdruck. W
↓ 5008 "Regel

可考慮下列原因。

■ 印字頭位置未對齊。

解決方法

選取控制面板上的 [維護] > [印字頭直線性校正] > [垂直直線性校正] 功能表以對齊印字頭。

■ 雙向列印設定已啟用。

解決方法

如果列印品質在對齊印字頭後仍未改善，則停用雙向設定。

在雙向 (或高速) 列印期間，印字頭雙向來回移動時列印，因此垂直線可能會偏斜。停用此設定可能減慢列印速度，但可改善列印品質。

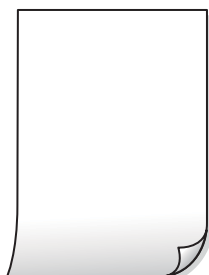
Windows

清除印表機驅動程式 [更多選項] 索引標籤上的 [雙向列印]。

Mac OS

從 Apple 功能表選取 [系統偏好設定] > [印表機和掃描器] (或 [列印和掃描]、[列印與傳真])，然後選取印表機。按下 [選購品和耗材] > [選項] (或 [驅動程式])。在 [雙向列印] 設定中選取 [關閉]。

列印成品輸出為空白頁



■ 印字頭噴嘴可能已經堵塞。

解決方法

進行噴嘴檢查，若印字頭噴嘴堵塞，請嘗試強力清潔。

➔ [第88頁](#) “檢查並清潔印字頭”

➔ [第89頁](#) “執行強力清潔”

■ 列印設定與裝入印表機的紙張大小不同。

解決方法

依據裝入印表機的紙張大小變更列印設定。將紙張裝入與列印設定匹配的印表機。

■ 多張紙同時裝入印表機。

解決方法

查看下列內容以防止多張紙同時裝入印表機。

➔ [第113頁](#) “一次送入多張紙”

紙張髒汙或磨損



可考慮下列原因。

■ 紙張裝入不當。

解決方法

當出現水平條紋（與列印方向垂直）或紙張頂部或底部出現髒汙時，請以正確方向裝紙，並將紙張邊緣定位器滑到紙張的邊緣。

➔ [第29頁](#) “裝入紙張”

■ 進紙路徑有髒汙。

解決方法

當出現垂直條紋（與列印方向平行）或紙張出現髒汙時，請清潔送紙路徑。

➔ [第91頁](#) “清潔紙張路徑中的墨水髒汙”

■ 紙張捲曲。

解決方法

將紙張放置在平整桌面上，檢查是否捲曲。如果捲曲，請壓平。

■ 印字頭摩擦紙張表面。

解決方法

當在厚紙上列印時，印字頭會接近列印表面，紙張可能會磨損。在此情況下，請啟用減緩磨損設定。若啟用此設定，列印品質可能會下降或列印速度有可能減慢。

Windows

按下印表機驅動程式 [進階設定] 索引標籤上的 [維護]，然後選取 [短紋紙]。

■ 紙張背面在已列印面乾燥前列印。

解決方法

進行手動雙面列印時，請確定墨水已在重新放入紙張時完全變乾。

■ 使用自動雙面列印進行列印時，列印密度太高且乾燥時間太短。

解決方法

使用自動雙面列印功能，以及列印影像、圖表等高濃淡度資料時，請降低列印濃淡度並增加乾燥時間。

➔ [第35頁 “雙面列印”](#)

➔ [第53頁 “雙面列印”](#)

列印的相片有黏性



■ 在相片紙的錯誤一面列印。

解決方法

請確定您在可列印面列印。如果列印在相紙的錯誤一面，必須清潔送紙路徑。

➔ [第91頁 “清潔紙張路徑中的墨水髒汙”](#)

影像或相片以非預期的色彩列印出



可考慮下列原因。

■ 印字頭噴嘴可能已經堵塞。

解決方法

進行噴嘴檢查，查看印字頭噴嘴是否堵塞。進行噴嘴檢查，若印字頭噴嘴堵塞，請清潔印字頭。如果長時間沒有使用印表機，印字頭噴嘴可能阻塞，而導致墨滴無法排出。

■ 色彩校正已套用。

解決方法

在使用 Windows 的印表機驅動程式列印時，根據紙張類型，預設情況下套用 Epson 自動照片調整設定。試著改變這些設定。

在 [更多選項] 索引標籤上，於 [色彩校正] 中選取 [自訂]，然後按下 [進階]。將 [場景校正] 設定從 [自動] 變更為任何其他選項。如果變更設定不起作用，在 [色彩管理] 中使用 [影像加強] 以外的任何其他色彩校正方法。

➔ [第49頁 “調整列印色彩”](#)

沒有邊界無法列印



■ 印表機設定中未設定無邊界。

解決方法

在印表機設定中進行無邊界設定。如果您所選取的紙張類型不支援無邊界列印，則無法選取 [無邊]。請選取支援無邊界列印的紙張類型。

Windows

在印表機驅動程式的 [主選單] 索引標籤上選取 [無邊]。

Mac OS

從 [紙張大小] 中選取無邊界紙張大小。

➔ [第202頁 “無邊列印紙張”](#)

在無邊界列印期間，影像邊緣被裁切



可考慮下列原因。

■ **USB 線纜連接不正確。**

解決方法

請將 USB 連接線牢牢地連接至印表機與電腦。

■ **有等待列印的工作。**

解決方法

取消任何暫停的列印工作。

■ **列印時，電腦已手動進入[休眠]模式或[睡眠]模式。**

解決方法

列印時，請勿手動使電腦進入[休眠]模式或[睡眠]模式。否則，在您下次啟動電腦時，可能會列印出包含亂碼文字的頁面。

■ **您使用的是其他印表機的印表機驅動程式。**

解決方法

請確定您使用的印表機驅動程式適用於此印表機。請在印表機驅動程式視窗的最上方檢查印表機名稱。

列印的影像上下顛倒



■ **影像在列印設定中被設定為水平倒置。**

解決方法

清除印表機驅動程式或應用程式中的任何鏡像設定。

Windows

清除印表機驅動程式 [更多選項] 索引標籤上的 [水平反轉]。

Mac OS

從列印對話方塊 [列印設定] 功能表清除 [水平反轉]。

列印稿中出現馬賽克狀圖案



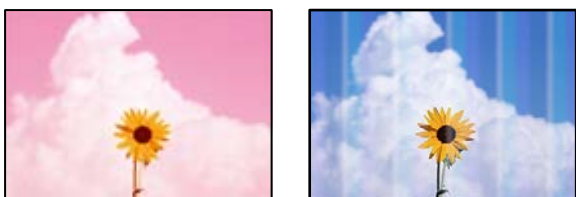
■ 列印的影像或相片解析度低。

解決方法

列印影像或相片時，請使用高解析度資料來列印。網站上的影像通常解析度低，雖可在顯示器上漂亮呈現，其列印品質有可能較差。

複印品質不佳

副本中出現顏色缺失、條紋或意外色彩



■ 印字頭噴嘴可能已經堵塞。

解決方法

- 進行噴嘴檢查，查看印字頭噴嘴是否堵塞。進行噴嘴檢查，若印字頭噴嘴堵塞，請清潔印字頭。如果長時間沒有使用印表機，印字頭噴嘴可能阻塞，而導致墨滴無法排出。
- 若您在墨水存量過低而無法在墨水槽視窗中查看時進行列印，請將墨水填充至大容量墨水槽的最高標示線，然後使用 [強力清潔] 工具更換墨水導管內的墨水。您使用此工具後，請執行噴嘴檢查，查看列印品質是否改善。

➔ [第88頁 “檢查並清潔印字頭”](#)

➔ [第89頁 “執行 強力清潔”](#)

出現約 3.3 cm 間隔的彩色條紋



可考慮下列原因。

■ 紙張類型設定與裝入的紙張不相符。

解決方法

針對印表機中放入的紙張種類，選取適合的紙張種類設定。

➔ [第28頁 “紙張種類清單”](#)

■ 列印品質設定為低。

解決方法

用普通紙列印時，應當使用較高品質設定進行列印。
選取 [品質] 中的 [高]。

■ 印字頭位置未對齊。

解決方法

選取控制面板上的 [維護] > [印字頭直線性校正] > [水平直線性校正] 功能表以對齊印字頭。

副本模糊、垂直條紋或偏斜



enthalten alle
Aufdruck. W
5008 "Regel

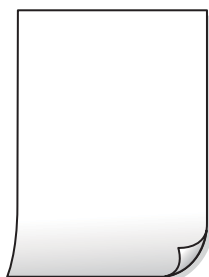
可考慮下列原因。

■ 印字頭位置未對齊。

解決方法

選取控制面板上的 [維護] > [印字頭直線性校正] > [垂直接線性校正] 功能表以對齊印字頭。

列印成品輸出為空白頁



■ 印字頭噴嘴可能已經堵塞。

解決方法

進行噴嘴檢查，若印字頭噴嘴堵塞，請嘗試強力清潔。

➔ [第88頁](#) “檢查並清潔印字頭”

➔ [第89頁](#) “執行強力清潔”

■ 列印設定與裝入印表機的紙張大小不同。

解決方法

依據裝入進紙匣的紙張大小變更列印設定。將紙張裝入與列印設定匹配的進紙匣。

■ 多張紙同時裝入印表機。

解決方法

查看下列內容以防止多張紙同時裝入印表機。

→ [第113頁](#) “一次送入多張紙”

紙張髒汙或磨損



可考慮下列原因。

■ 紙張裝入不當。

解決方法

當出現水平條紋（與列印方向垂直）或紙張頂部或底部出現髒汙時，請以正確方向裝紙，並將紙張邊緣定位器滑到紙張的邊緣。

→ [第29頁](#) “裝入紙張”

■ 進紙路徑有髒汙。

解決方法

當出現垂直條紋（與列印方向平行）或紙張出現髒汙時，請清潔送紙路徑。

→ [第91頁](#) “清潔紙張路徑中的墨水髒汙”

■ 紙張捲曲。

解決方法

將紙張放置在平整桌面上，檢查是否捲曲。如果捲曲，請壓平。

沒有邊界無法複印



■ 印表機設定中未設定無邊界。

解決方法

選取 [複印] > [進階設定] > [無邊複印]，然後啟用該設定。如果您所選取的紙張不支援無邊界列印，則無法啟用無邊界設定。請選取支援無邊界列印的紙張類型。

➔ [第202頁 “無邊列印紙張”](#)

在無邊界複印期間，影像邊緣被裁切



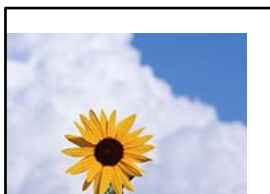
■ 因為影像略微放大，突出的區域被剪切。

解決方法

選擇更小的放大設定。

在控制面板上選取 [複印] > [進階設定] > [無邊複印] > [無邊界調整]，然後變更設定。

副本的位置、大小或邊界不正確



可考慮下列原因。

■ 紙張裝入不正確。

解決方法

依正確方向裝入紙張，然後使紙張邊緣定位器靠著紙緣。

➔ [第29頁 “裝入紙張”](#)

■ 紙張大小設定不正確。

解決方法

選擇適當的紙張大小設定。

■ 原稿未正確放置。

解決方法

- 確定原稿正確緊靠對齊記號。
- 若掃描影像的邊緣消失，請從工作平台的邊角稍微移開原稿。您無法掃描距離工作平台邊緣內側約 1.5 mm (0.06 英吋) 的區域。

➔ [第31頁 “放置原稿”](#)

■ 工作平台上有灰塵或污物。

解決方法

放置原稿於工作平台上時，清除堆積在原稿上的任何灰塵或污物，並清潔工作平台。若玻璃上出現灰塵或髒汙，複印區域可能會延伸至涵蓋灰塵或髒汙之處，而造成複印位置錯誤，或影像可能變小。

➔ [第92頁 “清潔工作平台”](#)

複印的影像出現色彩不均、髒汙、圓點或直線



可考慮下列原因。

■ 進紙路徑有污物。

解決方法

裝入並退出未列印的紙張，以清潔進紙路徑。

➔ [第91頁 “清潔紙張路徑中的墨水髒汙”](#)

■ 原稿或工作平台上有灰塵或污物。

解決方法

清除任何附著於原稿上的灰塵或污物，並清潔工作平台。

➔ [第92頁 “清潔工作平台”](#)

■ ADF 或原稿上有灰塵或污物。

解決方法

清潔 ADF，並清除附著於原稿上的任何灰塵或污物。

➔ [第93頁 “清潔自 ADF”](#)

■ 原稿被大力按壓。

解決方法

如果大力按壓，可能會造成模糊、污痕與污點。
請勿大力按壓原稿或文件上蓋。

→ [第31頁“放置原稿”](#)

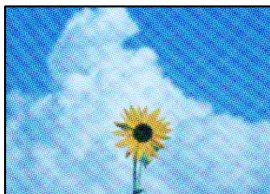
■ 複印密度設定太高。

解決方法

較低的複印密度設定。

→ [第69頁“複印的基本功能表選項”](#)

複印影像中出現錯網 (交叉影線) 圖案



■ 如果原稿是雜誌或目錄等印刷文件，出現錯網圖案。

解決方法

更改縮小和放大設定。若仍出現錯網圖案，請稍微改變原稿的擺放角度。

→ [第69頁“複印的進階功能表選項”](#)

複印影像中出現原稿背面的影像



可考慮下列原因。

■ 掃描薄的原稿時，背面的影像可能會被同時掃描。

解決方法

將原稿放置在工作平台上，然後在其上放置一頁黑色紙。

→ [第31頁“放置原稿”](#)

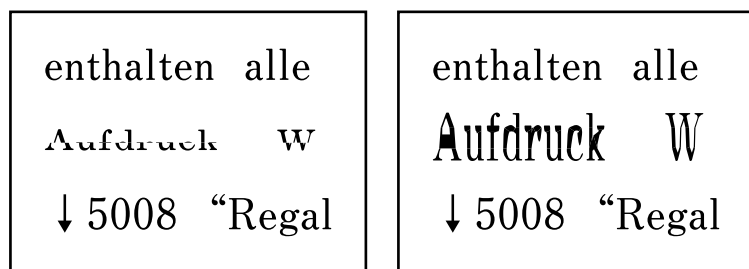
■ 複印密度設定太高。

解決方法

較低的複印密度設定。

➔ 第69頁 “複印的基本功能表選項”


從 ADF 複印的文字或影像被擠壓或拉伸



■ 有些原稿可能無法從 ADF 進行恰當掃描。

解決方法

將原稿放置於工作平台上。

選取 , 然後選取 [怎麼辦] > [放入原稿] > [工作平台]。選取 [完成] 以關閉動畫畫面。

掃描的影像問題

從工作平台掃描時出現不均色彩、污物、斑點等



■ 原稿或工作平台上有灰塵或污物。

解決方法

清除任何附著於原稿上的灰塵或污物，並清潔工作平台。

➔ 第92頁 “清潔工作平台”

■ 原稿被大力按壓。

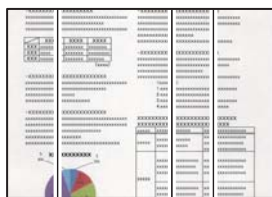
解決方法

如果大力按壓，可能會造成模糊、污痕與污點。

請勿大力按壓原稿或文件上蓋。

➔ 第31頁 “放置原稿”

從 ADF 掃描時出現直線



■ ADF 或原稿上有灰塵或污物。

解決方法

清潔 ADF，並清除附著於原稿上的任何灰塵或污物。

➔ [第93頁 “清潔自 ADF”](#)

掃描影像背景中出現偏移



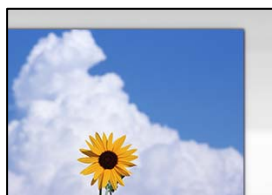
■ 掃描薄的原稿時，背面的影像可能會被同時掃描。

解決方法

從工作平台掃描時，在原稿上放一張黑色紙或桌墊。

➔ [第31頁 “放置原稿”](#)

無法在工作平台上掃描正確區域



■ 原稿未正確放置。

解決方法

- 確定原稿正確緊靠對齊記號。
- 若掃描影像的邊緣消失，請從工作平台的邊角稍微移開原稿。您無法掃描距離工作平台邊緣內側約 1.5 mm (0.06 英吋) 的區域。

➔ [第31頁 “放置原稿”](#)

■ 工作平台上有灰塵或污物。

解決方法

清除工作平台和文件上蓋上的任何垃圾或髒汙。如果原稿周圍出現任何垃圾或髒汙，掃描範圍會延伸並納入這些異物。

➔ [第92頁 “清潔工作平台”](#)

■ 使用 Epson ScanSmart 掃描多份原稿時，原稿之間間隙不足。

解決方法

放置多份原稿至工作平台上時，確保原稿之間間隙至少為 20 mm (0.8 英吋)。

無法解決掃描影像中的問題

如果您已嘗試所有解決方案且未解決問題，請查看下列內容。

■ 掃描軟體設定存在問題。

解決方法

使用 Epson Scan 2 Utility 初始化掃描器軟體的設定。

附註：

Epson Scan 2 Utility 是掃描器軟體隨附提供的應用程式。

1. 啟動 Epson Scan 2 Utility。

Windows 10

按下開始鍵，然後選取 [EPSON] > [Epson Scan 2 Utility]。

Windows 8.1/Windows 8

請在搜尋快速鍵中輸入應用程式名稱，然後選取顯示的圖示。

Windows 7/Windows Vista/Windows XP

按下開始按鍵，然後選取 [所有程式] 或 [程式集] > [EPSON] > [Epson Scan 2] > [Epson Scan 2 Utility]。

Mac OS

選取 [前往] > [應用程式] > [Epson Software] > [Epson Scan 2 Utility]。

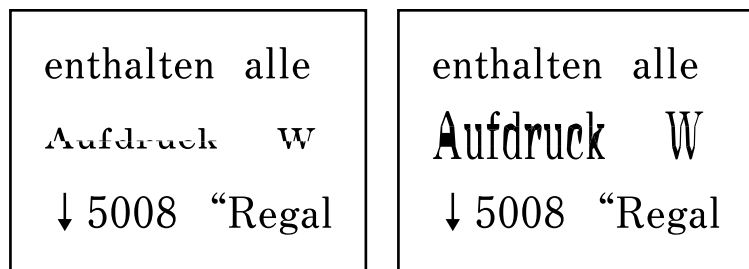
2. 選取 [其他] 索引標籤。

3. 按下 [重置]。

若初始化未能解決問題，請解除安裝並重新安裝掃描器軟體。


➔ [第100頁 “單獨安裝或解除安裝應用程式”](#)

從 ADF 掃描的文字或影像被擠壓或拉伸



有些原稿可能無法從 ADF 進行恰當掃描。

將原稿放置於工作平台上。

選取 , 然後選取 [怎麼辦] > [放入原稿] > [工作平台]。選取 [完成] 以關閉動畫畫面。

無法解決問題

若您試過所有解決方案，但無法解決問題，請聯絡 Epson 授權服務中心。

如果您無法解決列印或複印問題，請參閱下面的相關資訊。

相關資訊

➔ [第177頁 “無法解決列印或複印問題”](#)

無法解決列印或複印問題

從頂部開始按順序嘗試下列問題，直到解決問題。

- 確定裝入印表機的紙張類型及印表機上的紙張類型設定，與印表機驅動程式內的紙張類型設定匹配。
[第27頁 “紙張大小和類型設定”](#)
- 使用控制面板上或印表機驅動程式中的更高品質設定。
- 校正印字頭。
[第91頁 “校正印字頭”](#)
- 執行噴嘴檢查，查看印字頭噴嘴是否堵塞。
如果噴嘴檢查圖案中有缺失的片段，則噴嘴可能已堵塞。交替 3 次重複印字頭清潔和噴嘴檢查，查看堵塞是否清除。
注意，印字頭清潔會使用一些墨水。
[第88頁 “檢查並清潔印字頭”](#)
- 關閉印表機，等待至少 12 小時，然後檢查堵塞是否已清除。
如果是堵塞問題，使印表機不進行列印而閒置片刻也許可解決此問題。
您可在印表機關閉時檢查下列內容。
- 檢查是否在使用原廠 Epson 墨水瓶。
請使用 Epson 原廠墨水瓶。使用非原廠墨水瓶可能導致列印品質降低。

- 檢查透明膠片上是否有髒污。
如果透明膠片上有髒污，則小心擦除髒污。
[第95頁 “清潔透明膠片”](#)
- 確保沒有紙張碎片留在印表機內。
取出紙張時，請勿用手或紙張觸碰透明膠片。
- 檢查紙張。
檢查是否存在紙張捲曲或以可列印面朝上裝入。
[第27頁 “紙張處理注意事項”](#)
[第201頁 “可用紙張和容量”](#)
[第203頁 “不可用紙張類型”](#)
- 如果關閉印表機，等待至少 12 個小時，如果列印品質仍未改善，執行強力清潔。
[第89頁 “執行強力清潔”](#)

如果透過查看以上解決方案無法解決問題，則可能需要申請維修。請聯絡 Epson 支援服務。

相關資訊

- ➔ [第237頁 “聯絡 Epson 之前”](#)
- ➔ [第237頁 “聯絡 Epson 支援服務”](#)

新增或更換電腦或裝置

連接至已連接網路的印表機.....	180
重新設定網路連線.....	181
直接連接智慧型裝置與印表機 (Wi-Fi Direct).....	187
檢查網路連線狀態.....	191

連接至已連接網路的印表機

當印表機已連接至網路時，您可透過網路將電腦或智慧型裝置連接至印表機。

從第二台電腦使用網路印表機

我們建議使用安裝程式將印表機連線至電腦。您可以透過下列方法之一，執行安裝程式。

從網站設定

存取以下網站，然後輸入產品名稱。前往 [設定]，然後開始設定。

<http://epson.sn>

使用軟體光碟片執行設定 (僅限配有軟體光碟片的型號，以及配有光碟機的 Windows 電腦使用者)。

將隨印表機提供的軟體光碟片插入電腦，然後依照畫面上的指示操作。

選取印表機

遵循畫面上的指示直到顯示下一畫面，選取您要連接的印表機名稱，然後點選 [下一步]。



依照畫面上的指示操作。

從智慧型裝置使用網路印表機

您可以使用下列其中一種方法將印表機連接到智慧型裝置。

透過無線路由器連接

將智慧型裝置連接到與印表機相同的 Wi-Fi 網路 (SSID)。

如需更多詳細資料，請參閱以下說明。

[第181頁 “進行智慧型裝置連接設定”](#)

透過 Wi-Fi Direct 連接

將智慧型裝置無需無線路由器而直接連接至印表機。

如需更多詳細資料，請參閱以下說明。

[第187頁 “直接連接智慧型裝置與印表機 \(Wi-Fi Direct\)”](#)

重新設定網路連線

本節說明在更換無線路由器或電腦時，如何設定網路連線及變更連線方式。

更換無線路由器時

更換無線路由器時，進行電腦或其他智慧型裝置與印表機之間的連線設定。

如果您要變更您的網際網路服務提供商等，您需要進行這些設定。

進行電腦連接設定

我們建議使用安裝程式將印表機連線至電腦。您可以透過下列方法之一，執行安裝程式。

從網站設定

存取以下網站，然後輸入產品名稱。前往 [設定]，然後開始設定。

<http://epson.sn>

使用軟體光碟片執行設定 (僅限配有軟體光碟片的型號，以及配有光碟機的 Windows 電腦使用者)。

將隨印表機提供的軟體光碟片插入電腦，然後依照畫面上的指示操作。

進行智慧型裝置連接設定

當您將印表機和智慧型裝置連接到同一個 Wi-Fi 網路 (SSID) 時，可從智慧型裝置使用印表機。若要從智慧型裝置使用印表機，請從以下網站進行設定。使用您想連線至印表機的智慧型裝置訪問以下網站。

<http://epson.sn> > [設定]

變更電腦時

變更電腦時，進行電腦與印表機之間的連線設定。

進行電腦連接設定

我們建議使用安裝程式將印表機連線至電腦。您可以透過下列方法之一，執行安裝程式。

從網站設定

存取以下網站，然後輸入產品名稱。前往 [設定]，然後開始設定。

<http://epson.sn>

使用軟體光碟片執行設定 (僅限配有軟體光碟片的型號，以及配有光碟機的 Windows 電腦使用者)。

將隨印表機提供的軟體光碟片插入電腦，然後依照畫面上的指示操作。

依照畫面上的指示操作。

變更與電腦的連線方法

本節說明在電腦與印表機已連接時，如何變更連線方法。

將網路連線從乙太網變更為 Wi-Fi

從印表機控制面板將乙太網連線變更為 Wi-Fi。變更連線的方法基本與 Wi-Fi 連線設定相同。

相關資訊

➔ [第183頁 “從控制面板設定 Wi-Fi”](#)

將網路連線從 Wi-Fi 變更為乙太網

遵循下列步驟從 Wi-Fi 連線變更為乙太網連線。

1. 從主畫面選取 [設定]。
若要選取項目，請使用 ▲▼◀▶ 鍵，然後按下 OK 鍵。
2. 選取 [一般設定] > [網路設定] > [有線區域網路設定]。
3. 依照畫面上的指示操作。

從 USB 變更為網路連線

透過不同的連線方法使用安裝程式和重新設定。

從網站設定

存取以下網站，然後輸入產品名稱。前往 [設定]，然後開始設定。

<http://epson.sn>

使用軟體光碟片執行設定 (僅限配有軟體光碟片的型號，以及配有光碟機的 Windows 電腦使用者)。

將隨印表機提供的軟體光碟片插入電腦，然後依照畫面上的指示操作。

選取變更連線方法

依照畫面上的指示操作，直至顯示以下畫面內容。

選取您要使用的網路連線，[透過無線網路 (Wi-Fi) 連接] 或 [透過有線區域網路 (乙太網路) 連線]，然後點選 [下一步]。



附註：

顯示的連接方法依據機型而不同。

依照畫面上的指示操作。

從控制面板設定 Wi-Fi

您可以透過幾種方式從印表機控制面板執行網路設定。選擇與您所使用環境及條件相符的連線方式。

如果您知道無線路由器的資訊，如 SSID 與密碼，可以手動設定。

如果無線路由器支援 WPS，您也可以透過按鍵設定進行設定。

將印表機連線至網路後，連接您希望使用的裝置 (電腦、智慧型裝置、平板電腦等) 至印表機。

相關資訊

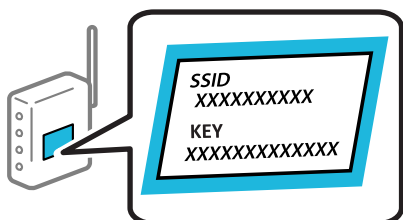
- ➔ 第184頁 “透過輸入 SSID 和密碼進行 Wi-Fi 設定”
- ➔ 第185頁 “透過按鍵設定 (WPS) 進行 Wi-Fi 設定”
- ➔ 第186頁 “透過 PIN 碼設置 (WPS) 進行 Wi-Fi 設定”

透過輸入 SSID 和密碼進行 Wi-Fi 設定

您可以從印表機控制面板輸入連接至無線路由器所需的必要資訊而設定 Wi-Fi 網路。若要使用此方法進行設定，需要無線路由器的 SSID 和密碼。

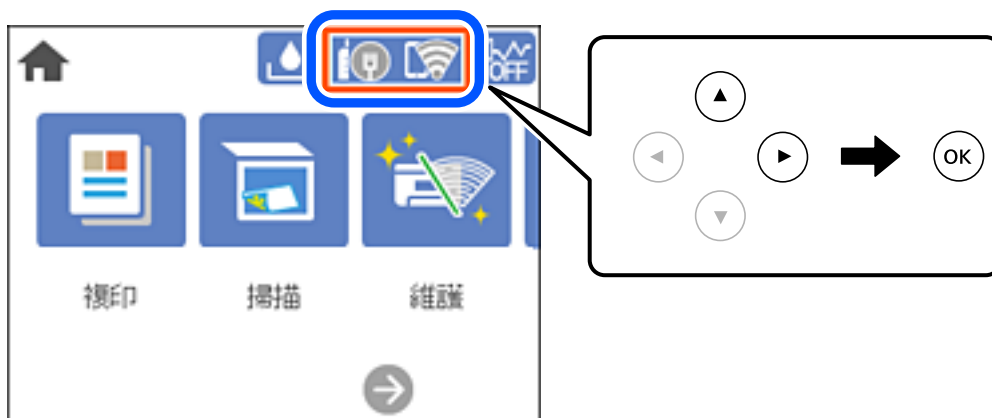
附註：

如果在默認設置下使用無線路由器，則 SSID 和密碼在標籤上。如果您不知道 SSID 和密碼，請參閱無線路由器附帶的文件。





1. 從主畫面選取 。

若要選取項目，請使用 ▲ ▼ ◀ ▶ 鍵，然後按下 OK 鍵。



2. 選取 [Wi-Fi (建議)]。
如果印表機已經透過乙太網路連線，請選取 [路由器]。
3. 按下 OK 鍵以顯示下一畫面。
若已設定網路連線，會顯示連線詳細資訊。選取 [變更設定] 以變更設定。
如果印表機已經透過乙太網路連線，請選取 [變更至 Wi-Fi 連線。]，然後在檢查訊息之後選取 [是]。
4. 選取 [Wi-Fi 設定精靈]。
5. 為無線路由器選取 SSID。

附註：

- ❑ 如果您想要連接的 SSID 在印表機的控制面板上沒有顯示，請按下  鍵，以更新清單。如果仍不顯示，請按下  鍵，然後直接輸入 SSID。
- ❑ 如果您不知道網路名稱 (SSID)，請檢查該資訊是否寫在無線路由器的標籤上。如果在預設值下使用無線路由器，則使用標籤上的 SSID。如果找不到任何資訊，請參閱無線路由器附帶的文件。

6. 按下 OK 鍵，然後輸入密碼。

附註：

密碼區分大小寫。

如果您不知道密碼，請檢查該資訊是否寫在無線路由器的標籤上。在標籤上，密碼可能書寫為「Network Key」、「Wireless Password」等。如果在預設值下使用無線路由器，則使用寫在標籤上的密碼。

7. 完成後，選取 [確定]。

8. 檢查設定，然後選取 [開始設定]。

9. 關閉畫面。

經過特定時間長度後，螢幕會自動關閉。

附註：

如果您無法連線，請放入 A4 大小的普通紙，然後選取 [列印檢查報告] 來列印連線報告。

10. 按下  鍵。

相關資訊

➔ [第24頁 “輸入字元”](#)

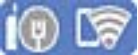
➔ [第191頁 “檢查網路連線狀態”](#)

透過按鍵設定 (WPS) 進行 Wi-Fi 設定

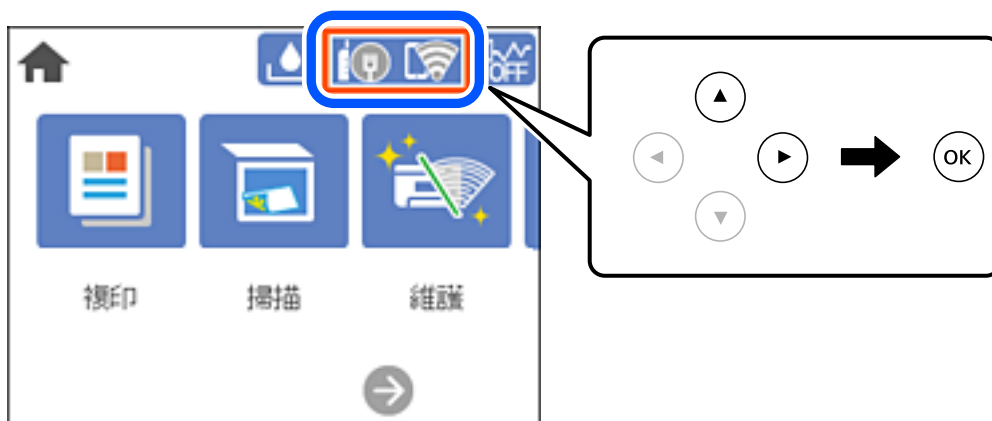
您可以藉由按下無線路由器上的按鈕自動建立 Wi-Fi 網路。如果滿足以下條件，您就能使用這套方法設定。

無線路由器與 WPS (Wi-Fi 保護設定) 相容。

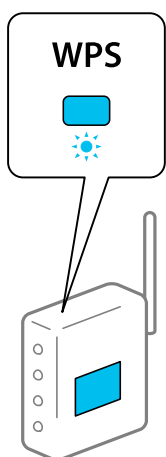
目前的 Wi-Fi 連接是藉由按下無線路由器上的按鈕建立。

1. 從主畫面選取 。


若要選取項目，請使用     鍵，然後按下 OK 鍵。



2. 選取 [Wi-Fi (建議)]。
如果印表機已經透過乙太網路連線，請選取 [路由器]。
3. 按下 OK 鍵。
若已設定網路連線，會顯示連線詳細資訊。選取 [變更設定] 以變更設定。
如果印表機已經透過乙太網路連線，請選取 [變更至 Wi-Fi 連線。]，然後在檢查訊息之後選取 [是]。
4. 選取 [按鍵模式設定 (WPS)]。
5. 按住無線路由器上的 [WPS] 鍵，直到安全指示燈閃爍為止。



如果您不知道 [WPS] 按鈕的位置，或存取點上沒有任何按鈕，詳情請參見無線路由器提供的文件。

6. 按下印表機上的 OK 鍵。
7. 關閉畫面。
經過特定時間長度後，螢幕會自動關閉。
附註：
如果連線失敗，重新啟動無線路由器，將其移動到更靠近印表機的位置，然後再次嘗試。如果問題仍未解決，列印一份網路連線報告，並查看解決方案。
8. 按下  鍵。

相關資訊

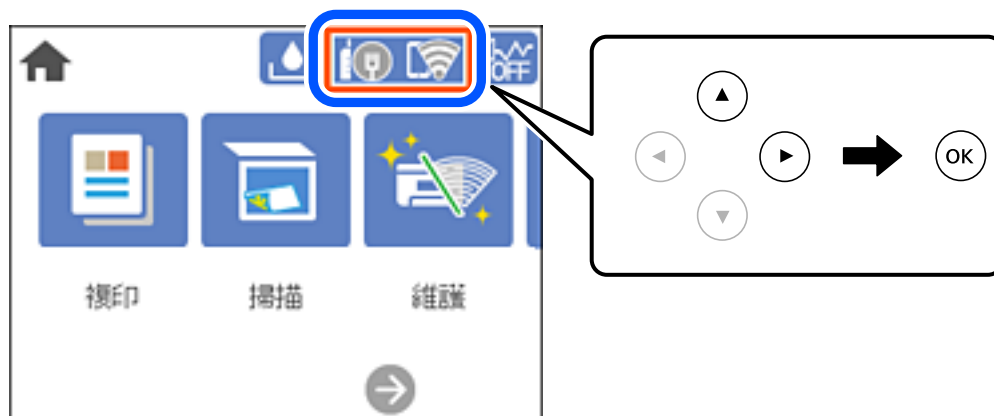
➔ [第191頁 “檢查網路連線狀態”](#)


透過 PIN 碼設置 (WPS) 進行 Wi-Fi 設定

您可以透過使用 PIN 碼自動連接至無線路由器。如果無線路由器具有 WPS (Wi-Fi Protected Setup) 功能，您可以使用此方法進行設定。使用電腦輸入 PIN 代碼到無線路由器。

1. 從主畫面選取 。

若要選取項目，請使用 ▲▼◀▶ 鍵，然後按下 OK 鍵。



2. 選取 [Wi-Fi (建議)]。
如果印表機已經透過乙太網路連線，請選取 [路由器]。
3. 按下 OK 鍵。
若已設定網路連線，會顯示連線詳細資訊。選取 [變更設定] 以變更設定。
如果印表機已經透過乙太網路連線，請選取 [變更至 Wi-Fi 連線。]，然後在檢查訊息之後選取 [是]。
4. 選取 [其他] > [PIN 碼設定 (WPS)]。
5. 在兩分鐘內，使用您的電腦將印表機控制面板顯示的 PIN 碼 (8 位數字) 輸入無線路由器。
附註：
有關輸入 PIN 碼的詳情，請參見無線路由器隨附的說明文件。
6. 按下印表機上的 OK 鍵。
7. 關閉畫面。
經過特定時間長度後，螢幕會自動關閉。
附註：
如果連線失敗，重新啟動無線路由器，將其移動到更靠近印表機的位置，然後再次嘗試。如果問題仍未解決，列印一份連線報告，並查看解決方案。
8. 按下  鍵。

相關資訊

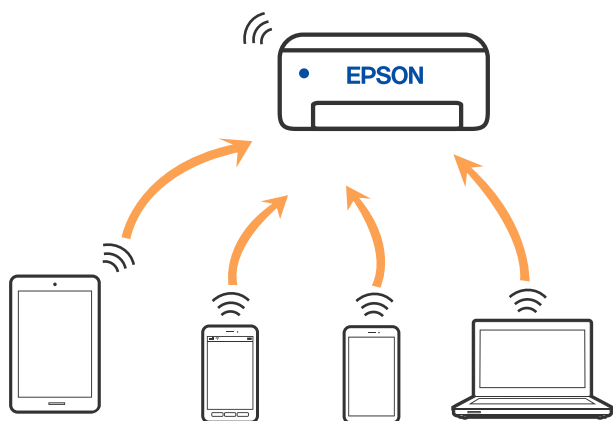
- ➔ [第191頁 “檢查網路連線狀態”](#)

直接連接智慧型裝置與印表機 (Wi-Fi Direct)

Wi-Fi Direct (Simple AP) 允許您將智慧型裝置直接連接至印表機，無需無線路由器，並可從智慧型裝置進行列印。

關於 Wi-Fi Direct

在不使用 Wi-Fi，或需要直接連接印表機和電腦或智慧型裝置的情況下，無論在家裡還是在辦公室裡，都可以使用這種連接方法。在此模式下，可以在不使用標準無線路由器的情況下，用印表機作為無線路由器連接多達四台裝置。不過，直接連接到印表機上的裝置無法透過印表機彼此通信。



印表機可同時透過 Wi-Fi 或乙太網，以及 Wi-Fi Direct (Simple AP) 連接方式連接。不過，如果您在 Wi-Fi 連接方式下啟動 Wi-Fi Direct (Simple AP) 方式的連接，Wi-Fi 會暫時斷開。


使用 Wi-Fi Direct 連接裝置

此方法可不透過無線路由器，將印表機直接連接到裝置。

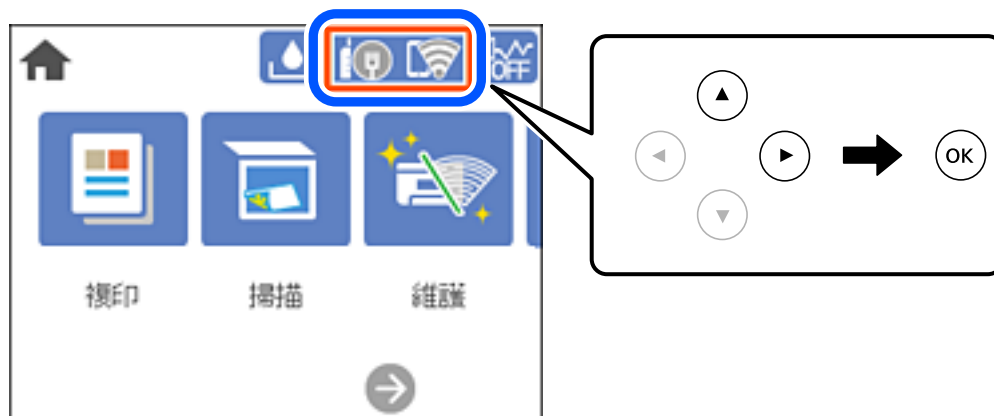
附註：

對於 iOS 或 Android 使用者，從 Epson Smart Panel 進行設定十分便利。

僅需對印表機及要連接的裝置進行一次這些設定。除非已停用 Wi-Fi Direct 或恢復網路設定為預設值，否則無需再次進行這些設定。

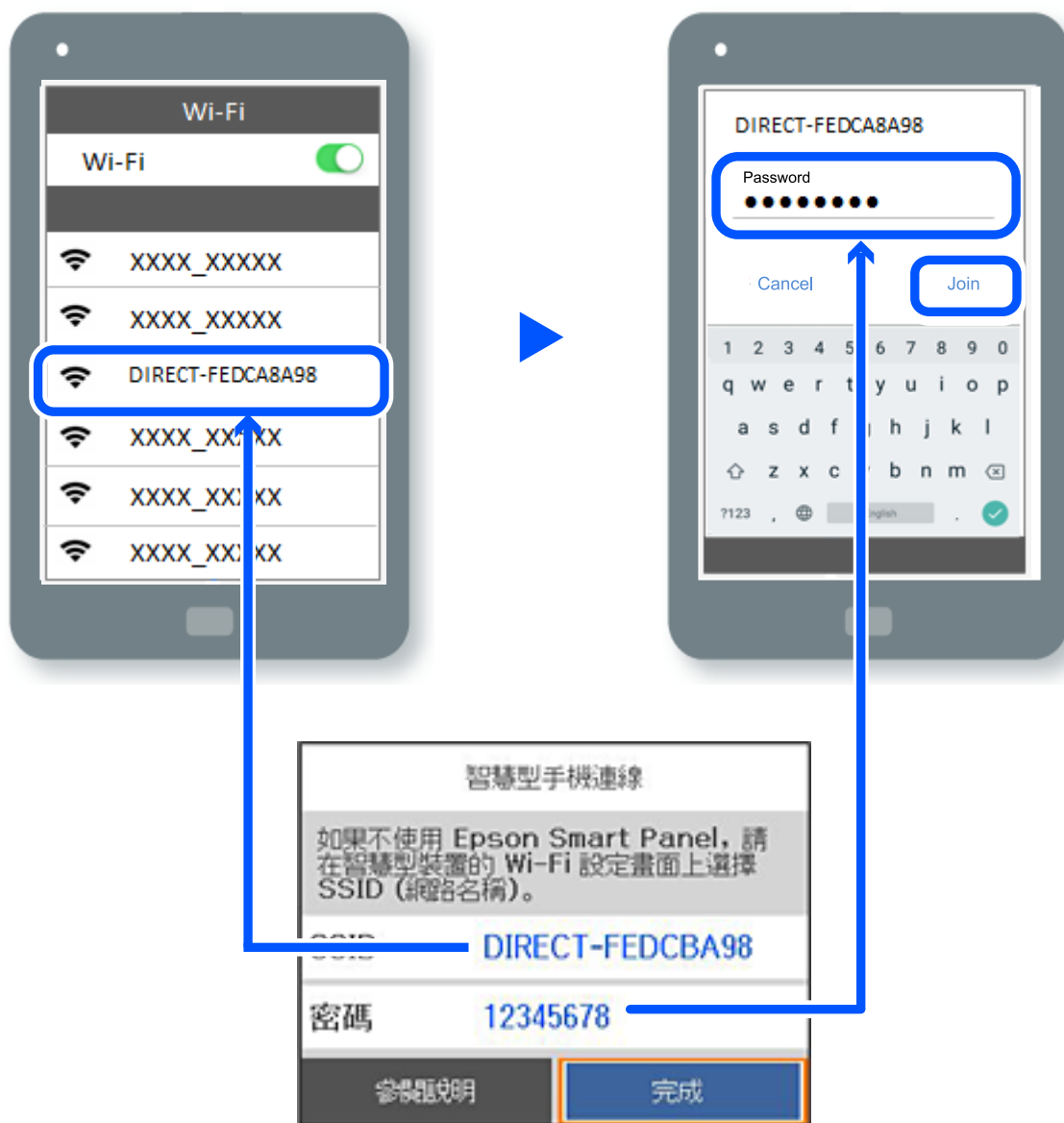
1. 從主畫面選取 。

若要選取項目，請使用 ▲▼◀▶ 鍵，然後按下 OK 鍵。



2. 選取 [Wi-Fi Direct]。
3. 按下 OK 鍵。

4. 選取 [其他方法]。
5. 選取 [其他作業系統裝置]。
6. 在裝置的 Wi-Fi 畫面上，選取印表機控制面板上顯示的 SSID，然後輸入密碼。



7. 在裝置的列印應用程式畫面上，選取要連接的印表機。

8. 在印表機的控制面板上，選取 [完成]。

對於以前已連接至印表機的裝置，請在裝置 Wi-Fi 畫面上選取網路名稱 (SSID) 以再次連接它們。

附註：

如果使用 iOS 裝置，還可使用標準 iOS 相機掃描 QR 碼進行連接。請參閱以下連結 <http://epson.sn>。

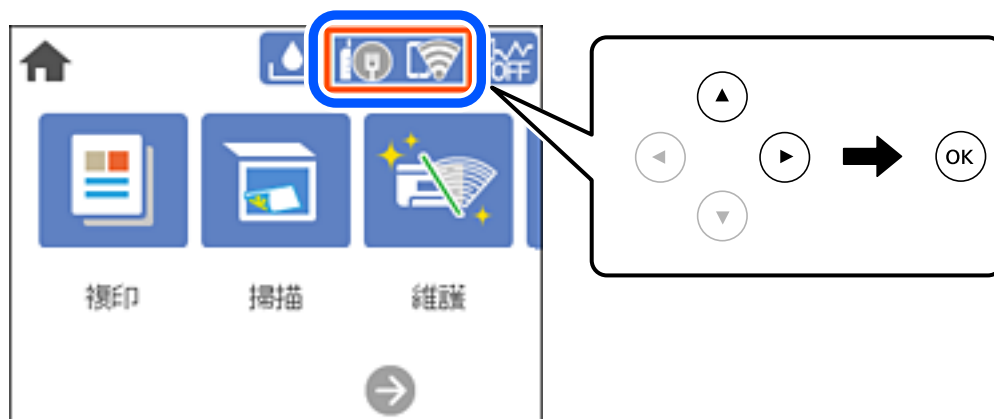
斷開 Wi-Fi Direct (Simple AP) 連線

附註：

在 Wi-Fi Direct (Simple AP) 連線被禁用後，所有以 Wi-Fi Direct (Simple AP) 連線方式連線到印表機的電腦和智慧型裝置將斷開連線。如果您想斷開特定裝置的連線，請從裝置而非印表機斷開連線。

1. 從主畫面選取 。

若要選取項目，請使用 ▲▼◀▶ 鍵，然後按下 OK 鍵。



2. 選取 [Wi-Fi Direct]。
會顯示 Wi-Fi Direct 資訊。
3. 選取 [開始設定]。
4. 選取 。
5. 選取 [刪除 Wi-Fi Direct]。
6. 按下 OK 鍵。
7. 顯示完成訊息後，關閉畫面。
經過特定時間長度後，螢幕會自動關閉。
8. 按下  鍵。

變更 SSID 等 Wi-Fi Direct (Simple AP) 設定

啟用 Wi-Fi Direct (Simple AP) 連線後，您可從  > [Wi-Fi Direct] > [開始設定] >  變更該設定，然後下列功能表項目隨即顯示。

變更網路名稱

變更用於連接至印表機的 Wi-Fi Direct (Simple AP) 網路名稱 (SSID) 為您的任意名稱。您可用顯示在控制面板軟體鍵盤上的 ASCII 字元設定網路名稱 (SSID)。可輸入最多 22 個字元。

在變更網路名稱 (SSID) 時，所有連接的裝置將斷開連接。如果您要重新連接裝置，請使用新網路名稱 (SSID)。

變更密碼

變更用於連接至印表機的 Wi-Fi Direct (Simple AP) 密碼為您的任意值。您可用顯示在控制面板軟體鍵盤上的 ASCII 字元設定密碼。可輸入 8 至 22 個字元。

在變更密碼時，所有連接的裝置將斷開連接。如果您要重新連接裝置，請使用新密碼。

刪除 Wi-Fi Direct

停用印表機的 Wi-Fi Direct (Simple AP) 設定。將其停用後，以 Wi-Fi Direct (Simple AP) 連線連接至印表機的所有裝置將斷開連接。

回復至出廠預設值

將所有 Wi-Fi Direct (Simple AP) 設定恢復為其預設值。

儲存至印表機的智慧型裝置的 Wi-Fi Direct (Simple AP) 連線資訊被刪除。

檢查網路連線狀態

您可透過下列方式檢查網路連線狀態。

相關資訊

- ➔ [第191頁 “從控制台查看網路連線狀態”](#)
- ➔ [第192頁 “列印網路連線報告”](#)

從控制台查看網路連線狀態

您可以使用印表機控制面板上的網路圖示或網路資訊檢查網路連接狀態。

使用網路圖示檢查網路連線狀態

您可使用印表機主畫面的網路圖示檢查網路連線狀態以及無線電波的強度。



從控制面板顯示詳細網路資訊

當印表機連接至網路後，您也可以選取您想要查看的網路功能表，以查看其他與網路相關的資訊。

1. 從主畫面選取 [設定]。
2. 選取 [一般設定] > [網路設定] > [網路狀態]。
3. 若要查看資訊，請選取您希望查看的功能表。
 - 有線區域網路/Wi-Fi狀態
顯示乙太網路或 Wi-Fi 連線的網路資訊 (裝置名稱、連線、訊號強度等)。
 - Wi-Fi Direct 狀態
顯示 Wi-Fi Direct 是啟用還是停用，以及 SSID 連線的 Wi-Fi Direct、密碼等資訊。
 - 狀態表
列印網路狀態表。乙太網路、Wi-Fi、Wi-Fi Direct 等項目的資訊會列印在二頁或多頁紙上。

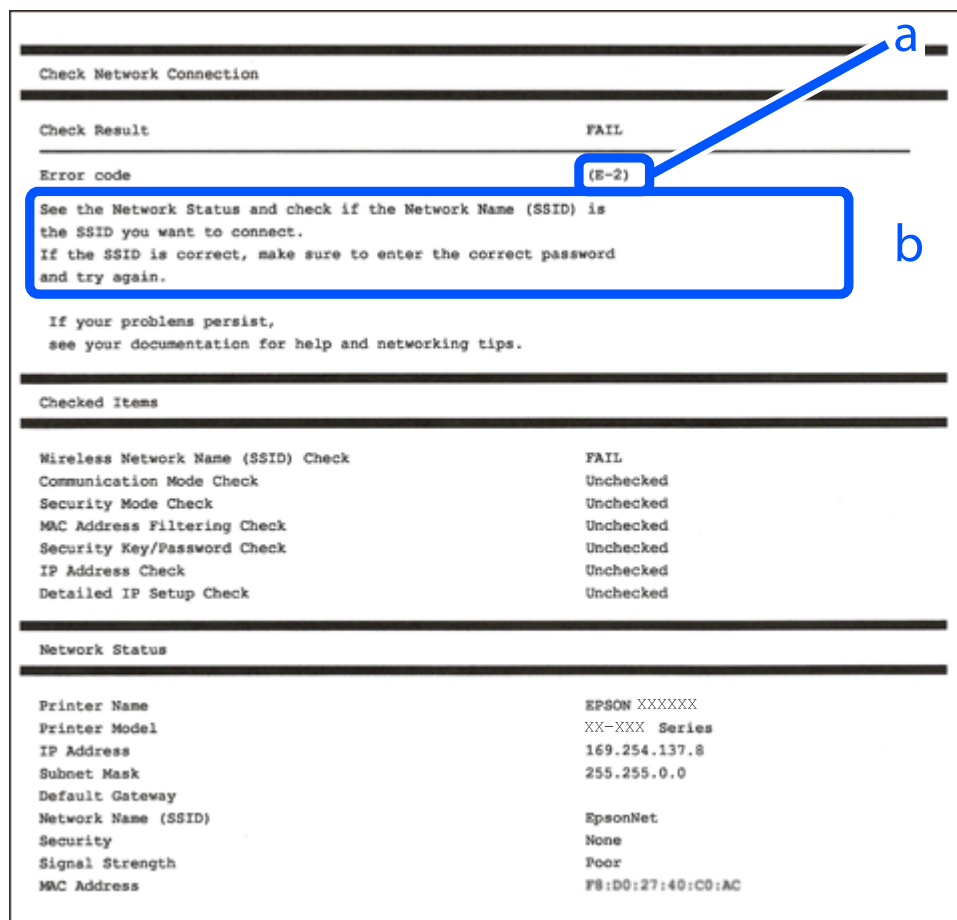
列印網路連線報告

您可以列印網路連線報告，以檢查印表機和無線路由器之間的連線狀態。

1. 從主畫面選取 [設定]。
若要選取項目，請使用 ▲▼◀▶ 鍵，然後按下 OK 鍵。
2. 選取 [一般設定] > [網路設定] > [網路連線檢查]。
將開始連線檢查。
3. 選取 [列印檢查報告]。
4. 列印網路連接報告。
如果出錯，檢查網路連線報告，然後按照列印出的解決方案操作。

網路連線報告上的訊息和解決方案

查看網路連線報告上的訊息和錯誤碼，然後按照解決方案來操作。



a. 錯誤碼

b. 在網路環境下的訊息

相關資訊

- ➔ 第194頁 “E-1”
- ➔ 第194頁 “E-2、E-3、E-7”
- ➔ 第194頁 “E-5”
- ➔ 第195頁 “E-6”
- ➔ 第195頁 “E-8”
- ➔ 第195頁 “E-9”
- ➔ 第196頁 “E-10”
- ➔ 第196頁 “E-11”
- ➔ 第196頁 “E-12”
- ➔ 第197頁 “E-13”
- ➔ 第197頁 “在網路環境下的訊息”

E-1

解決方案：

- 確定乙太網路連接線已牢牢連接至您的印表機、集線器或其他網路裝置。
- 確定您的集線器或其他網路裝置已打開。
- 如果您要透過 Wi-Fi 連線印表機，請再次為印表機進行 Wi-Fi 設定，因為該設定已遭停用。

E-2、E-3、E-7

解決方案：

- 請確定已開啟無線路由器。
- 請確認電腦或裝置已正確連線到無線路由器。
- 關閉無線路由器。大約 10 秒後再重新開啟無線路由器。
- 將印表機放在更靠近無線路由器的位置，並移除兩者之間的任何障礙物。
- 若您已手動輸入 SSID，請檢查 SSID 是否正確。透過網路連線報告的 [Network Status] 部分查看 SSID。
- 如果無線路由器有多個 SSID，請選取顯示的 SSID。如果 SSID 使用不相符的頻率，印表機便不會顯示。
- 如果使用按鍵模式設定建立網路連線，請確定無線路由器支援 WPS。如果無線路由器不支援 WPS，就無法使用按鍵模式設定。
- 請確定 SSID 只使用 ASCII 字元 (英數字元和符號)。印表機無法顯示包含非 ASCII 字元的 SSID。
- 連線到無線路由器之前，請先確定您知道 SSID 和密碼。如果使用的無線路由器採用預設設定，無線路由器上的標籤會顯示 SSID 及密碼。如果您不知道 SSID 及密碼，請聯絡設定無線路由器的人員，或參閱無線路由器隨附的說明文件。
- 如果您連線到網際網路共用智慧裝置產生的 SSID，請查看智慧裝置隨附說明文件中的 SSID 和密碼。
- 如果 Wi-Fi 連線突然中斷，請查看是否發生下列情況。如果發生下列任一情況，請從下列網站下載軟體並執行，以便重設網路。
<http://epson.sn> > [設定]
 - 使用按鍵模式設定將另一台智慧裝置新增至網路。
 - Wi-Fi 網路已使用按鍵模式設定以外的任何方法進行設定。

相關資訊

- ➔ [第182頁 “進行電腦連接設定”](#)
- ➔ [第183頁 “從控制面板設定 Wi-Fi”](#)

E-5

解決方案：

確保無線路由器的安全類型設置為以下任何一種。如果不是這樣，改變無線路由器的安全類型，然後重設印表機的網路設定。

- WEP-64位 (40位)
- WEP-128位 (104位)

- WPA PSK (TKIP/AES)*
- WPA2 PSK (TKIP/AES)*
- WPA (TKIP/AES)
- WPA2 (TKIP/AES)
- WPA3-SAE (AES)

* WPA PSK 也稱為 WPA 個人。WPA2 PSK 也稱為 WPA2 個人。

E-6

解決方案：

- 檢查是否已停用 MAC 位址篩選。若已啟用，請登錄印表機的 MAC 位址，以免被篩除。如需詳細資訊，請參閱無線路由器隨附的說明文件。您可從網路連線報告上的 [Network Status] 部分查看印表機的 MAC 位址。
- 如果無線路由器使用含 WEP 安全性的共用驗證，請確定驗證金鑰和索引正確無誤。
- 如果無線路由器的可連線裝置數量比您想連線的網路裝置數量還少，請更改無線路由器設定，以增加可連線裝置的數量。請參閱無線路由器隨附的說明文件更改設定。

相關資訊

➔ [第182頁 “進行電腦連接設定”](#)

E-8

解決方案：

- 如果印表機被設為自動獲得 IP 位址設定，應啟用無線路由器的 DHCP。
- 如果印表機被設為「手動」獲得 IP 位址設定，則您手動設定的 IP 位址因超出範圍 (例如：0.0.0.0) 而無效。從印表機控制面板設定有效的 IP 位址。

相關資訊

➔ [第214頁 “網路設定”](#)

E-9

解決方案：

檢查以下事項。

- 裝置已開啟。
- 您可從要連線到印表機的裝置存取網際網路及相同網路上的其他電腦或網路裝置。

如果確認上述事項後仍無法連線印表機和網路裝置，請關閉無線路由器。大約 10 秒後再重新開啟無線路由器。接著前往下列網站下載安裝程式並執行，以便重設網路設定。

<http://epson.sn> > [設定]

相關資訊

➔ [第182頁](#) “進行電腦連接設定”

E-10

解決方案：

檢查下列內容。

- 網路上的其他設備已打開。
- 如果您已將印表機設為手動獲得 IP 位址，檢查網路位址 (IP 位址、子網路遮罩和預設閘道器) 是否正確。

如果網路位址不正確，進行重新設定。您可以從網路連線報告的 IP 部分檢查 [Network Status] 位址、子網路遮罩和預設閘道器。

如果啟用了 DHCP，將印表機設為自動獲得 IP 位址。若要將 IP 位址設為手動，從網路連線報告的 [Network Status] 部分檢查印表機的 IP 位址，然後在網路設定畫面上選取手動。將子網路遮罩設為 [255.255.255.0]。

如果仍未將您的印表機與網路裝置連接，請關閉無線路由器電源。等候約 10 秒鐘，然後開啟電源。

相關資訊

➔ [第214頁](#) “網路設定”

E-11

解決方案：

檢查以下事項。

- 如果將印表機的 TCP/IP 設定設為 [手動]，則預設閘道位址便正確無誤。
- 設為預設閘道的裝置已開啟。

設定正確的預設閘道位址。您可從網路連線報告上的 [Network Status] 部分查看預設閘道位址。

相關資訊

➔ [第214頁](#) “網路設定”

E-12

解決方案：

檢查以下事項。

- 網路上的其他裝置已開啟。
- 若為手動輸入網路位址，確認網路位址 (IP 位址、子網路遮罩及預設閘道) 正確無誤。
- 其他裝置的網路位址 (子網路遮罩與預設閘道) 均相同。
- IP 位址未與其他裝置衝突。

如果確認上述事項後仍無法連線印表機和網路裝置，請嘗試下列方法。

- ❑ 關閉無線路由器。大約 10 秒後再重新開啟無線路由器。
- ❑ 使用安裝程式再次設定網路。您可以透過下列網站執行。
<http://epson.sn> > [設定]
- ❑ 您可在使用 WEP 安全性類型的無線路由器上登錄數組密碼。若登錄數組密碼，請檢查印表機上是否設定第一組登錄的密碼。

相關資訊

- ➔ 第214頁 “網路設定”
- ➔ 第182頁 “進行電腦連接設定”

E-13

解決方案：

檢查以下事項。

- ❑ 如無線路由器、集線器及路由器等網路裝置皆已開啟。
- ❑ 網路裝置的 TCP/IP 設定並未手動進行設定。(如果印表機的 TCP/IP 設定設為自動，同時手動執行其他網路裝置的 TCP/IP 設定，則印表機網路可能與其他裝置網路不同。)

若在檢查上述事項後仍無效，請嘗試以下步驟。

- ❑ 關閉無線路由器。大約 10 秒後再重新開啟無線路由器。
- ❑ 使用安裝程式，對印表機同一網路上的電腦進行網路設定。您可以透過下列網站執行。
<http://epson.sn> > [設定]
- ❑ 您可在使用 WEP 安全性類型的無線路由器上登錄數組密碼。若登錄數組密碼，請檢查印表機上是否設定第一組登錄的密碼。

在網路環境下的訊息

訊息	解決方案
The Wi-Fi environment needs to be improved. Turn the wireless router off and then turn it on. If the connection does not improve, see the documentation for the wireless router.	在將印表機移動到靠近無線路由器處，將中間的任何障礙物移開後，關閉無線路由器。等候約 10 秒鐘，然後開啟電源。如果仍不能連接，請查閱隨無線路由器提供的文件。
*No more devices can be connected. Disconnect one of the connected devices if you want to add another one.	可同時連接的電腦和智慧型裝置均全部以 Wi-Fi Direct (Simple AP) 連線連接。若要增加另一台電腦或智慧型裝置，首先必須使一台已經連接的裝置斷開連接或將其連接到其他網路。 您可檢查網路狀態頁或印表機控制面板來確認能夠同時連接的無線裝置的數量和已連接的裝置數量。
環境中存在與 Wi-Fi Direct 相同的 SSID。如果您的智慧型裝置無法連線至印表機，請變更 Wi-Fi Direct SSID。	在印表機控制面板上，前往 Wi-Fi Direct 設定畫面，並選取要變更設定的功能表。您可變更 DIRECT-XX- 之後的網路名稱。輸入 22 個以內的字元。

列印網路狀態表

您可以透過列印來檢查詳細的網路資訊。

1. 從主畫面選取 [設定]。
若要選取項目，請使用 ▲▼◀▶ 鍵，然後按下 OK 鍵。
2. 選取 [一般設定] > [網路設定] > [網路狀態]。
3. 選取 [狀態表]。
4. 檢查訊息，然後列印網路狀態表。

檢查電腦網路（僅限 Windows）

透過使用指令提示，檢查電腦連線狀態，以及至印表機的連線路徑。這可讓您解決問題。

ipconfig 指令

顯示電腦目前所用網路介面的連線狀態。

透過對比設定資訊與實際通訊，您可檢查連線是否正確。如果同一網路上存在多個 DHCP 伺服器，您可查找指派給電腦的實際位址、引用的 DNS 伺服器等。

格式：ipconfig /all

範例：

```

Administrator: Command Prompt
c:\>ipconfig /all

Windows IP Configuration

Host Name . . . . . : WIN2012R2
Primary Dns Suffix . . . . . : pubs.net
Node Type . . . . . : Hybrid
IP Routing Enabled. . . . . : No
WINS Proxy Enabled. . . . . : No
DNS Suffix Search List. . . . . : pubs.net

Ethernet adapter Ethernet:

Connection-specific DNS Suffix . :
Description . . . . . : Gigabit Network Connection
Physical Address. . . . . : xx-xx-xx-xx-xx-xx
DHCP Enabled. . . . . : No
Autoconfiguration Enabled . . . . . : Yes
Link-local IPv6 Address . . . . . : fe80::38fb:7546:18a8:d20e%14(Preferred)
IPv4 Address. . . . . : 192.168.111.10(Preferred)
Subnet Mask . . . . . : 255.255.255.0
Default Gateway . . . . . : 192.168.111.1
DHCPv6 IAID . . . . . : 283142549
DHCPv6 Client DUID. . . . . : 00-01-00-01-20-40-2F-45-00-1D-73-6A-44-08
DNS Servers . . . . . : 192.168.111.2
NetBIOS over Tcpip. . . . . : Enabled

Tunnel adapter isatap.{00000000-ABCD-EFGH-IJK-LMNOPQRSTUUV}>:

Media State . . . . . : Media disconnected
Connection-specific DNS Suffix . :
Description . . . . . : Microsoft ISATAP Adapter #2
Physical Address. . . . . : 00-00-00-00-00-00-E0
DHCP Enabled. . . . . : No
Autoconfiguration Enabled . . . . . : Yes

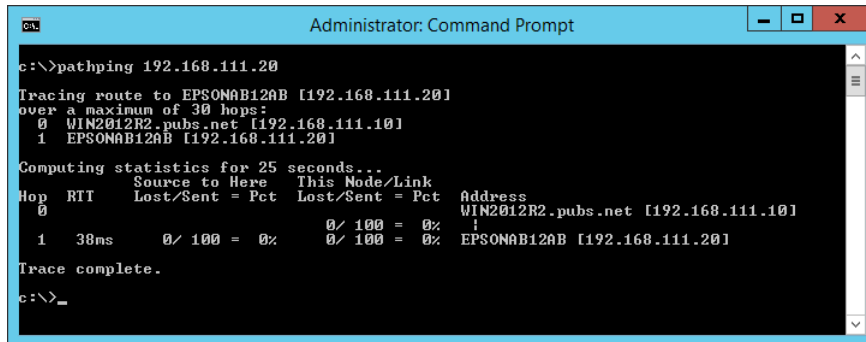
c:\>_
    
```

❑ pathping 指令

您可確認經過目的地主機的路由器清單和通訊路由。

❑ 格式：pathping xxx.xxx.xxx.xxx

❑ 範例：pathping 192.0.2.222



```
Administrator: Command Prompt
c:\>pathping 192.168.111.20
Tracing route to EPSONAB12AB [192.168.111.20]
over a maximum of 30 hops:
  0  WIN2012R2.pubs.net [192.168.111.10]
  1  EPSONAB12AB [192.168.111.20]

Computing statistics for 25 seconds...
Hop  RTT      Source to Here   This Node/Link   Address
  0           Source to Here   This Node/Link   WIN2012R2.pubs.net [192.168.111.10]
  1  38ms      0/ 100 = 0%     0/ 100 = 0%     EPSONAB12AB [192.168.111.20]

Trace complete.
c:\>_
```

產品資訊

紙張資訊.....	201
耗材資訊.....	204
軟體資訊.....	205
設定功能表清單.....	212
產品規格.....	219
法規資訊.....	226

紙張資訊

可用紙張和容量

原廠 Epson 紙張

Epson 建議使用原廠 Epson 紙張，以確保高品質的輸出。

附註：


紙張可用性隨地區而不同。如需當地可用紙張的最新資訊，請洽詢 Epson 支援服務。

查看下列內容以瞭解可用於無邊界和雙面列印紙張類型的資訊。



[第202頁 “無邊列印紙張”](#)

[第203頁 “雙面列印紙張”](#)


以自訂大小在原廠 Epson 紙張上列印時，僅能使用 [標準] 或 [一般] 列印品質設定。雖然某些印表機驅動程式允許您選取更高的列印品質，但仍會使用 [標準] 或 [一般] 印出列印成品。

適合列印文件的紙張 


媒介名稱	大小	裝入容量 (張數)
Epson Bright White Ink Jet Paper	A4	200

適合列印文件的紙張和相片  

媒介名稱	大小	裝入容量 (張數)
Epson Photo Quality Ink Jet Paper	A4	100
Epson Double-sided Photo Quality Ink Jet Paper	A4	80
Epson Matte Paper-Heavyweight	A4	20
Epson Double-Sided Matte Paper	A4	1

適合列印相片的紙張 

媒介名稱	大小	裝入容量 (張數)
Epson Ultra Glossy Photo Paper	A4、13×18 cm (5×7 in.)、10×15 cm (4×6 in.)	20
Epson Premium Glossy Photo Paper	A4、13×18 cm (5×7 in.)、16:9 寬尺寸 (102×181 mm)、10×15 cm (4×6 in.)	20
Epson Premium Semigloss Photo Paper	A4、13×18 cm (5×7 in.)、10×15 cm (4×6 in.)	20
Epson Photo Paper Glossy	A4、13×18 cm (5×7 in.)、10×15 cm (4×6 in.)	20

各種其他紙張類型 

媒介名稱	大小	裝入容量 (張數)
Epson Photo Quality Self Adhesive Sheets	A4	1

市售紙張

附註：

查看下列內容以瞭解可用於無邊界和雙面列印紙張類型的資訊。

[第202頁 “無邊列印紙張”](#)

[第203頁 “雙面列印紙張”](#)

普通紙

普通紙包含複印紙和信頭紙*1。

大小	裝入容量 (張數)
Letter、A4、B5、A5、A6、B6、16K (195×270 mm)	250
Legal、Indian-Legal、8.5×13 in.	50
自訂*2 (mm) 89×127 至 215.9×1200	1

*1 標題內預列印寄件人姓名或企業名稱等資訊的紙張。紙張頂部必須有 3 毫米或以上的邊界。雙面列印及無邊列印不適用於信頭紙張。

*2 只能從電腦列印。

信封

大小	裝入容量 (信封數)
信封 10 號、信封 DL、信封 C6	10

無邊列印紙張

原廠 Epson 紙張

- Epson Bright White Ink Jet Paper
- Epson Photo Quality Ink Jet Paper
- Epson Double-sided Photo Quality Ink Jet Paper
- Epson Matte Paper-Heavyweight
- Epson Double-Sided Matte Paper
- Epson Ultra Glossy Photo Paper
- Epson Premium Glossy Photo Paper

- Epson Premium Semigloss Photo Paper
- Epson Photo Paper Glossy

相關資訊

➔ [第201頁 “可用紙張和容量”](#)

市售紙張

普通紙、影印紙（Letter、A4）

相關資訊

➔ [第201頁 “可用紙張和容量”](#)

雙面列印紙張

原廠 Epson 紙張

- Epson Bright White Ink Jet Paper
- Epson Double-sided Photo Quality Ink Jet Paper（僅限手動雙面列印。）
- Epson Double-Sided Matte Paper（僅限手動雙面列印。）

相關資訊

➔ [第201頁 “可用紙張和容量”](#)

市售紙張

- 普通紙、影印紙*

* Letter、A4、B5、16K 及使用者定義尺寸（182×257 至 215.9×297 mm）紙張支援進行自動雙面列印。

相關資訊

➔ [第201頁 “可用紙張和容量”](#)

不可用紙張類型

請勿使用下列紙張。若使用有前述情況的紙張，將會造成夾紙，並在輸出成品上出現皺摺。

- 浪形紙張
- 撕破或裁切的紙張
- 折疊的紙張
- 潮濕的紙張
- 太厚或太薄的紙張
- 貼有貼紙的紙張

請勿使用下列信封。若使用有前述情況的信封，將會造成夾紙，並在輸出成品上出現皺摺。

- 捲曲或摺疊的信封
 - 封口為黏性表面的信封或開窗信封
 - 太薄的信封
- 它們可能在列印時可能捲曲。

耗材資訊

墨水瓶代碼

Epson 建議您使用 Epson 原廠墨水瓶。

以下為 Epson 原廠墨水瓶的代碼。



重要事項：

- Epson 保固服務不涵蓋使用非本手冊所述墨水導致的損壞，包括不是針對本印表機設計的任何 Epson 原廠墨水或任何第三方墨水。
- 若因使用非 Epson 原廠產品而導致印表機損壞，將無法享有 Epson 的免費保固，並可能造成不穩定的印表機運轉情況。

附註：

- 墨水瓶代碼視地區而定。如需本地區的正确代碼，請洽詢 Epson 支援部門。
- 雖然墨水瓶可能含有可回收材質，但並不影響印表機的功能或效能。
- 為了改善產品，墨水瓶的規格與外觀方面如有變動，恕不另行通知。

歐洲

產品	BK：黑色	C：藍色	M：紅色	Y：黃色
ET-3850 Series	102	102	102	102
L6270 Series/L6260 Series	101	101	101	101

附註：

請造訪下面的網站以取得 Epson 墨水瓶列印量資訊。

<http://www.epson.eu/pageyield>

For Australia and New Zealand

BK：黑色	C：藍色	M：紅色	Y：黃色
502	502	502	502

亞洲

BK：黑色	C：藍色	M：紅色	Y：黃色
001	001	001	001

廢棄墨水收集盒代碼

廢棄墨水收集盒可由使用者購買和更換。

Epson 建議您，使用 Epson 原廠廢棄墨水收集盒。

以下為原廠 Epson 廢棄墨水收集盒的代碼。

T04D1



重要事項：

將廢棄墨水收集盒安裝到印表機上之後，它無法用於其他印表機。

軟體資訊

本節說明 Epson 網站為您的印表機提供的網路服務與軟體產品。

列印軟體

用於從電腦進行掃描的應用程式 (Windows 印表機驅動程式)

印表機驅動程式會根據應用程式的命令來控制印表機。設定印表機驅動程式，可提供最佳的列印結果。您也可檢查印表機的狀態，或使用印表機驅動程式的公用程式，使印表機維持在最佳的列印狀況。

附註：

您可變更印表機驅動程式的語言。從 [語言/Language] 索引標籤上的 [維護] 設定選取要使用的語言。

從應用程式存取印表機驅動程式

若要進行僅適用於您所用應用程式的設定，從該應用程式進行存取。

從[檔案]功能表選取[列印]或[列印設定]。選取印表機，然後按下[喜好設定]或[內容]。

附註：

操作會隨應用程式而有不同。請參考應用程式的說明以瞭解詳細資訊。

從控制面板存取印表機驅動程式

若要對所有應用程式進行設定，請從控制面板存取。

Windows 10/Windows Server 2019/Windows Server 2016

按下開始鍵，然後選取 [Windows 系統] > [控制台] > [硬體和音效]中的[檢視裝置和印表機]。在印表機上按右鍵，或按住印表機，然後選取[列印喜好設定]。

❑ Windows 8.1/Windows 8/Windows Server 2012 R2/Windows Server 2012

選取[桌面] > [設定] > [控制台] > [硬體和音效]中的[檢視裝置和印表機]。在印表機上按右鍵，或按住印表機，然後選取[列印喜好設定]。

❑ Windows 7/Windows Server 2008 R2

按下開始鍵，選取[控制台] > [硬體和音效]中的[檢視裝置和印表機]。在印表機上按右鍵，然後選取[列印喜好設定]。

❑ Windows Vista/Windows Server 2008

按下開始鍵，選取[控制台] > [硬體和音效]中的[印表機]。在印表機上按右鍵，然後選取[列印喜好設定]。

❑ Windows XP/Windows Server 2003 R2/Windows Server 2003

按下開始鍵，選取[控制台] > [印表機和其他硬體] > [印表機和傳真]。在印表機上按右鍵，然後選取[列印喜好設定]。

從工作列上的印表機圖示存取印表機驅動程式

桌面工作列上的印表機圖示是快捷方式圖示，按一下後可存取印表機驅動程式。

按一下印表機圖示並選取 [印表機設定]，可進入與控制台中所顯示的相同的印表機設定視窗。按兩下此圖示可以檢查印表機的狀態。

附註：

如果工作列上不顯示印表機圖示，進入印表機驅動程式視窗，按一下 [維護] 索引標籤上的 [監控設定]，然後選取 [將捷徑圖示註冊到工作列]。

啟動公用程式

存取印表機驅動程式視窗。按下 [維護] 索引標籤。

對 Windows 印表機驅動程式進行操作設定

您可進行相關設定，例如啟用 [EPSON印表機監控程式3]。

1. 存取印表機驅動程式視窗。
2. 按下 [進階設定] 索引標籤上的 [維護]。
3. 進行合適的設定，然後按下 [確定]。
如需設定項目的說明，請參閱線上說明。

相關資訊

➔ [第205頁 “用於從電腦進行掃描的應用程式 \(Windows 印表機驅動程式\)”](#)

用於從電腦進行掃描的應用程式 (Mac OS 印表機驅動程式)

印表機驅動程式會根據應用程式的命令來控制印表機。設定印表機驅動程式，可提供最佳的列印結果。您也可檢查印表機的狀態，或使用印表機驅動程式的公用程式，使印表機維持在最佳的列印狀況。

從應用程式存取印表機驅動程式

在應用程式的[檔案]功能表上，按下[頁面設定]或[列印]。必要時，按下[顯示詳細資料] (或 ▼) 展開列印視窗。

附註：

根據使用的應用程式，[頁面設定]可能不會顯示在[檔案]功能表中，顯示列印畫面的操作也可能不同。請參閱應用程式說明以了解詳細資訊。

啟動公用程式

從 Apple 功能表選取[系統偏好設定] > [印表機和掃描器] (或[列印和掃描]、[列印與傳真])，然後選取印表機。按下[選項與耗材] > [公用程式] > [開啟印表機公用程式]。

Mac OS 印表機驅動程式的使用說明

Epson Printer Utility

您可執行噴嘴檢查、印字頭清潔等維護功能，並可啟動 [EPSON印表機監控程式] 以查看印表機狀態及錯誤資訊。



開啟 Mac OS 印表機驅動程式的操作設定視窗

從 Apple 功能表選取[系統偏好設定] > [印表機和掃描器] (或[列印和掃描]、[列印與傳真])，然後選取印表機。按下[選購品和耗材] > [選項] (或[驅動程式])。

用於從電腦進行快速和有趣列印的應用程式 (Epson Photo+)

Epson Photo+ 是一種應用程式，可讓您輕鬆列印各種不同版面配置的照片。您還可執行照片校正和調整位置，同時檢視文件預覽。您還可依據個人喜好新增文字和印戳來美化您的照片。在原廠 Epson 相紙上列印時，使用卓越的色彩創建精美的表面效果來最大化墨水的性能。

請參考應用程式的說明以瞭解詳細資訊。

附註：

- ❑ 不支援 Windows Server 作業系統。
- ❑ 要使用此應用程式，需要安裝此印表機的印表機驅動程式。

在 Windows 中啟動

- ❑ Windows 10
點選開始按鍵，然後選取 [Epson Software] > [Epson Photo+]。
- ❑ Windows 8.1/Windows 8
請在搜尋快速鍵中輸入應用程式名稱，然後選取顯示的圖示。
- ❑ Windows 7/Windows Vista/Windows XP
按下開始鍵，然後[所有程式]或[程式集] > [Epson Software] > [Epson Photo+]。

在 Mac OS 中啟動

選取[前往] > [應用程式] > [Epson Software] > [Epson Photo+]。

相關資訊

➔ [第100頁 “單獨安裝應用程式”](#)

從智慧型裝置輕鬆操作印表機的應用程式 (Epson Smart Panel)

您可使用 Epson Smart Panel 應用程式，從智慧型手機或平板電腦等智慧型裝置輕鬆執行列印、複印或掃描等印表機操作。您可透過無線網路連接印表機和智慧型裝置、檢查墨水存量和印表機狀態，並在發生錯誤時查看解決方法。您也可以登錄喜愛的複印設定，輕鬆執行複印。

從 App Store 或 Google Play 搜尋並安裝 Epson Smart Panel。



用於從 Android 裝置進行輕鬆列印的應用程式 (Epson Print Enabler)

Epson Print Enabler 是一種應用程式，允許您直接從 Android 電話或平板電腦（Android v4.4 或更新版本）無線列印文件、電子郵件、照片和網頁。只需點選幾下，您的 Android 裝置便可發現連線至相同無線網路的 Epson 印表機。

從 Google Play 搜尋和安裝 Epson Print Enabler。

掃描軟體

用於從電腦進行掃描的應用程式 (Epson ScanSmart)

該應用程式允許您輕鬆掃描文件和照片，然後透過簡單步驟儲存掃描影像。

更多功能使用細節，請參閱 Epson ScanSmart。

在 Windows 中啟動

Windows 10

按下開始鍵，然後選取 [Epson Software] > [Epson ScanSmart]。

Windows 8.1/Windows 8

請在搜尋快速鍵中輸入應用程式名稱，然後選取顯示的圖示。

Windows 7

按下開始鍵，然後選取[所有程式] > [Epson Software] > [Epson ScanSmart]。

在 Mac OS 中啟動

選取[前往] > [應用程式] > [Epson Software] > [Epson ScanSmart]。

內容包建立軟體

Application for Creating Driver Packages (EpsonNet SetupManager)

EpsonNet SetupManager 是一款為簡易印表機安裝建立安裝包的軟體，例如安裝印表機驅動程式、安裝 EPSON Status Monitor 及建立印表機連接埠。本軟體允許管理員建立獨有軟體包，並將它們在群體間分發。

若需更多資訊，請瀏覽您的區域 Epson 網站。

<http://www.epson.com>

設定軟體

印表機運作配置應用程式 (Web Config)

Web Config 是可在電腦或智慧型裝置上的 Internet Explorer、Safari 等網頁瀏覽器中執行的應用程式。您可確認印表機狀態，或變更網路服務與印表機設定。若要使用 Web Config，請將印表機及裝置連接至相同的網路。

支援以下瀏覽器。

Microsoft Edge、Internet Explorer 8 或更新版本、Firefox*、Chrome*、Safari*

* 使用最新版本。

附註：

Web Config 管理員密碼的初始值為產品序列號。在產品標籤上查看產品序列號。

在網頁瀏覽器上執行 Web Config

1. 檢查印表機的 IP 位址。

選取印表機主畫面中的網路圖示，然後選取使用中連線方式，確認印表機的 IP 位址。

附註：

您也可以列印網路連線報告，來查看 IP 位址。

2. 從電腦或智慧型裝置啟動網頁瀏覽器，然後輸入印表機的 IP 位址。

格式：

IPv4：http://印表機的 IP 位址/

IPv6：http://[印表機的 IP 位址]/

範例：

IPv4：http://192.168.100.201/

IPv6：http://[2001:db8::1000:1]/

附註：

您也可以使用智慧型裝置，從 Epson Smart Panel 的產品資訊畫面執行 Web Config。

由於印表機在存取 HTTPS 時使用自我簽名證書，當您啟動 Web Config 時，瀏覽器上會顯示一條警告；這並不表示發生了問題，可安全地忽略。

相關資訊

➔ [第192頁 “列印網路連線報告”](#)

在 Web Config 上執行 Windows

當使用 WSD 將電腦連線至印表機時，請遵循下列步驟以執行 Web Config。

1. 開啟電腦上的印表機清單。

Windows 10

按下開始鍵，然後選取 [Windows 系統] > [控制台] > [硬體和音效] 中的 [檢視裝置和印表機]。

Windows 8.1/Windows 8

選取 [桌面] > [設定] > [控制台] > [硬體和音效] (或 [硬體]) 中的 [檢視裝置和印表機]。

Windows 7

按下開始鍵，選取 [控制台] > [硬體和音效] 中的 [檢視裝置和印表機]。

Windows Vista

按下開始鍵，選取 [控制台] > [硬體和音效] 中的 [印表機]。

2. 在印表機上按右鍵，然後選取 [內容]。

3. 選取 [Web 服務] 索引標籤並按一下 URL。

由於印表機在存取 HTTPS 時使用自我簽名證書，當您啟動 Web Config 時，瀏覽器上會顯示一條警告；這並不表示發生了問題，可安全地忽略。

在 Web Config 上執行 Mac OS

1. 從 Apple 功能表選取 [系統偏好設定] > [印表機和掃描器] (或 [列印和掃描]、[列印與傳真])，然後選取印表機。

2. 按下 [選項與耗材] > [顯示印表機網頁]。

由於印表機在存取 HTTPS 時使用自我簽名證書，當您啟動 Web Config 時，瀏覽器上會顯示一條警告；這並不表示發生了問題，可安全地忽略。

網路上裝置的配置應用程式 (EpsonNet Config)

EpsonNet Config 應用程式可讓您設定網路界面位址及通訊協定。如需詳細資訊，請參閱 EpsonNet Config 的操作指南或應用程式的說明。

在 Windows 中啟動

- ❑ Windows 10/Windows Server 2019/Windows Server 2016
按下開始鍵，然後選取 [EpsonNet] > [EpsonNet Config]。
- ❑ Windows 8.1/Windows 8/Windows Server 2012 R2/Windows Server 2012
請在搜尋快速鍵中輸入應用程式名稱，然後選取顯示的圖示。
- ❑ Windows 7/Windows Vista/Windows XP/Windows Server 2008 R2/Windows Server 2008/Windows Server 2003 R2/Windows Server 2003
按下開始鍵，選取[所有程式]或[程式集] > [EpsonNet] > [EpsonNet Config SE] > [EpsonNet Config]。

在 Mac OS 中啟動

[前往] > [應用程式] > [Epson Software] > [EpsonNet] > [EpsonNet Config SE] > [EpsonNet Config]。

相關資訊

➔ [第100頁 “單獨安裝應用程式”](#)

更新軟體

用於更新軟體和韌體的應用程式 (EPSON Software Updater)

EPSON Software Updater 是一款透過網際網路安裝新軟體及更新韌體的應用程式。如果您要定期檢查更新資訊，您可在 EPSON Software Updater 的自動更新設定中設定檢查更新的間隔。

附註：

不支援 Windows Server 作業系統。

在 Windows 中啟動

- ❑ Windows 10
按下開始鍵，然後選取 [Epson Software] > [EPSON Software Updater]。
- ❑ Windows 8.1/Windows 8
請在搜尋快速鍵中輸入應用程式名稱，然後選取顯示的圖示。
- ❑ Windows 7/Windows Vista/Windows XP
按下開始鍵，然後選取[所有程式]（或[程式集]） > [Epson Software] > [EPSON Software Updater]。

附註：

按下桌面工作列上的印表機圖示，然後選取 [軟體更新]，也可以啟動 EPSON Software Updater。

在 Mac OS 中啟動

選取[前往] > [應用程式] > [Epson Software] > [EPSON Software Updater]。

相關資訊

➔ [第100頁 “單獨安裝應用程式”](#)

設定功能表清單

在印表機主畫面上選取 [設定] 以進行各種設定。

一般設定

如下所述選取控制面板上的功能表。

[設定] > [一般設定]

基本設定

如下所述選取控制面板上的功能表。

[設定] > [一般設定] > [基本設定]

LCD 亮度：

調整 LCD 螢幕的亮度。

睡眠模式定時器：

調整印表機在未執行任何操作多久時間之後進入睡眠模式 (省電模式)。經過設定時間後，LCD 螢幕會變黑。

電源關閉計時器：

視購買地區而定，您的產品可能具有此功能或 [電源關閉設定] 功能。

選取此設定可在指定的時間之內未使用印表機時自動關閉印表機。您可以在套用電源管理功能前，先調整時間。提高任何數值都會影響印表機的能源效率。進行任何變更前，請先考慮環境問題。

電源關閉設定：

視購買地區而定，您的產品可能具有此功能或 [電源關閉計時器] 功能。

閒置時關閉電源

選取此設定可在指定的時間之內未使用印表機時自動關閉印表機。提高任何數值都會影響印表機的能源效率。進行任何變更前，請先考慮環境問題。

中斷連線時關閉電源

選取此設定可在包括 USB 連接埠在內的所有連接埠中斷連線 30 分鐘後關閉印表機電源。根據您的區域而定，此功能可能無法使用。

語言設定/Language：

選取 LCD 螢幕的使用語言。

背景圖案：

變更首頁畫面的背景色彩。

操作逾時：

選取 [開啟] 可在指定的時間之內未執行操作時，回到初始畫面。

鍵盤：

變更 LCD 螢幕上鍵盤的版面配置。

相關資訊

➔ 第100頁 “省電”

➔ 第24頁 “輸入字元”

印表機設定

如下所述選取控制面板上的功能表。

[設定] > [一般設定] > [印表機設定]

紙張來源設定：

紙張設定：

選取您在紙張來源中放入的紙張大小及紙張種類。您可以在紙張大小與紙張種類方面進行 [常用紙張設定]。

A4/Letter 自動切換：

若選取 [開啟]，可在無設為 Letter 的紙張來源時，從設為 A4 大小的紙張來源進紙；或無設為 A4 大小的紙張來源時，從設為 Letter 大小的紙張來源進紙。

錯誤通知：

選取 [開啟] 可在所選紙張大小或種類與放入紙張不符時顯示錯誤訊息。

紙張設定自動顯示：

選取 [開啟] 可在裝入紙張到進紙匣中時顯示 [紙張設定] 畫面。如果停用了此功能，則您將無法使用 AirPrint 從 iPhone、iPad 或 iPod touch 進行列印。

通用列印設定：

當您在沒有使用印表機驅動程式的情況下，透過外部裝置進行列印時，即會套用這些設定。偏移設定將在您使用印表機驅動程式進行列印時被套用。

上緣偏移：

調整頁面的上邊界。

左側偏移：

調整頁面的左邊界。

反面上緣偏移：

執行雙面列印時，調整背面的上邊界。

反面左側偏移：

執行雙面列印時，調整背面的左邊界。

檢查紙張寬度：

選取 [開啟] 可在列印之前檢查紙張寬度。這可避免紙張大小設定錯誤時列印超過紙張邊緣，但可能會降低列印速度。

略過空白頁：

自動略過列印資料中的空白頁。

自動錯誤修正：

選取發生雙面列印錯誤或記憶體已滿錯誤時要執行的操作。

開啟

當發生雙面列印錯誤時顯示警告並以單面模式列印，或者在發生記憶體已滿錯誤時僅列印印表機能夠處理的內容。

關閉

顯示錯誤訊息並取消列印。

靜音模式：

選取 [開啟] 可減少列印期間產生的噪音，但這也會降低列印速度。根據您選取的紙張種類和列印品質設定，印表機的噪音水準可能沒有差異。

等待墨水乾燥時間：

選取執行雙面列印時您要使用的墨水乾燥時間。印表機會在列印完一面之後列印另一面。如果列印成品出現髒汙，請增加此時間設定。

透過 USB 的 PC 連線：

選取 [啟用] 可讓電腦在透過 USB 連接的情況下存取印表機。若選取 [停用]，並非透過網路連線傳送的列印及掃描會受到限制。

相關資訊

➔ [第29頁 “裝入紙張”](#)

網路設定

如下所述選取控制面板上的功能表。

[設定] > [一般設定] > [網路設定]

Wi-Fi 設定：

設定或變更無線網路設定。從下列連線方式中選擇，然後依照控制面板上的指示執行。

Wi-Fi (建議)：

Wi-Fi 設定精靈

按鍵模式設定 (WPS)

其他

- PIN 碼設定 (WPS)
- Wi-Fi 自動連線
- 停用 Wi-Fi

停用 Wi-Fi 設定或重新進行 Wi-Fi 設定，也許可以解決網路問題。選取 > [Wi-Fi (建議)] > [變更設定] > [其他] > [停用 Wi-Fi] > [開始設定]。



Wi-Fi Direct：

- iOS
- 其他作業系統裝置
- Menu
 - 變更網路名稱
 - 變更密碼
 - 刪除 Wi-Fi Direct
 - 回復至出廠預設值

有線區域網路設定：

設定或變更使用 LAN 連接線與路由器的網路連線。若使用此功能，Wi-Fi 連線將會停用。

網路狀態：

顯示或列印目前的網路設定。

- 有線區域網路/Wi-Fi狀態
- Wi-Fi Direct 狀態
- 狀態表

網路連線檢查：

檢查目前網路連線並列印報告。若發生任何連線問題，請參考報告以解決問題。

進階：

進行下列詳細設定。

- 裝置名稱
- TCP/IP
- Proxy 伺服器
- IPv6 位址
- 連結速度和雙工

相關資訊

- ➔ [第183頁 “從控制面板設定 Wi-Fi”](#)
- ➔ [第187頁 “直接連接智慧型裝置與印表機 \(Wi-Fi Direct\)”](#)
- ➔ [第191頁 “檢查網路連線狀態”](#)

網路服務設定

如下所述選取控制面板上的功能表。

[設定] > [一般設定] > [網路服務設定]

Epson Connect 服務：

顯示印表機是否已登錄並連線至 Epson Connect。

您可以選取 [登錄] 並遵循指示來登錄至服務。

若您已登錄，可變更下列設定。

暫停/繼續

取消登錄

如需詳細資訊，請參閱下列網站。

<https://www.epsonconnect.com/>

<http://www.epsonconnect.eu> (僅適用於歐洲)

相關資訊

➔ 第61頁 “使用雲端服務列印”

維護

如下所述選取控制面板上的功能表。

[設定] > [維護]

印字頭噴嘴檢查：

選取此功能可檢查印字頭噴嘴是否阻塞。印表機會列印噴嘴檢查圖案。

印字頭清潔：

選取此功能可清潔印字頭中的阻塞噴嘴。

強力清潔：

選取此功能可更換墨水導管內的所有墨水。此作業消耗的墨水量會高於一般清潔作業。請參考下方的「相關資訊」以瞭解使用此功能的詳細資料。

印字頭直線性校正：

選取此功能可調整印字頭以改善列印品質。

垂直接線性校正

如果列印成品模糊不清或發現文字和直線不直，請選取此功能。

水平直線性校正

如果列印成品在固定間隔出現水平條紋，請選取此功能。

填充墨水：

填充大容量墨水槽時，選取此功能將墨水存量重設為 100%。

墨水存量設定：

選取此功能以依據實際墨水剩餘量設定墨水存量。

廢棄墨水收集盒的剩餘容量：

顯示廢棄墨水收集盒的大約使用壽命。顯示  標記時，表示廢棄墨水收集盒快滿。顯示  標記時，表示廢棄墨水收集盒已滿。

紙張導引器清潔：

如果內部滾輪出現墨水髒污，請選取此功能。印表機會進紙，以清潔內部滾輪。

相關資訊

- ➔ [第88頁 “檢查並清潔印字頭”](#)
- ➔ [第89頁 “執行強力清潔”](#)
- ➔ [第153頁 “填充大容量墨水槽”](#)
- ➔ [第91頁 “清潔紙張路徑中的墨水髒汙”](#)

列印狀態表

如下所述選取控制面板上的功能表。

[設定] > [列印狀態表]

設定狀態表：

列印顯示目前印表機狀態及設定的資訊表。

供應量狀態表：

列印顯示耗材狀態的資訊表。

使用量歷史資料表：

列印顯示印表機使用記錄的資訊表。

列印計數器

如下所述選取控制面板上的功能表。

[設定] > [列印計數器]

顯示自您購買印表機以來的列印、黑白列印、彩色列印和透過印表機進紙的總頁數，包括狀態表等項目。

使用者設定

如下所述選取控制面板上的功能表。

[設定] > [使用者設定]

您可以變更常用掃描及複印設定的預設設定。詳細資訊，請參考相關資訊。

- 複印
- 掃描至電腦
- 掃描至雲端

顧客調查

如下所述選取控制面板上的功能表。

[設定] > [顧客調查]

選取 [允許] 以提供產品使用資訊 (例如列印次數) 給 Seiko Epson Corporation。

回復至出廠預設值

如下所述選取控制面板上的功能表。

[設定] > [回復至出廠預設值]

將以下功能表重設為預設值。

- 網路設定
- 複印設定
- 掃描設定
- 清除所有資料與設定

韌體更新

如下所述選取控制面板上的功能表。

[設定] > [韌體更新]

更新：

檢查是否已向網路伺服器上傳了最新版的韌體。韌體會發現新韌體時進行更新。一旦開始更新，就無法中斷。

通知：

選取 [開啟] 可在韌體更新可用時收到通知。

相關資訊

➔ [第105頁](#) “使用控制面板更新印表機韌體”

產品規格

印表機規格

印字頭噴嘴配置		黑色墨水噴嘴：400 彩色墨水噴嘴：每種顏色都是 128
紙張重量*	普通紙	64 至 90 g/m ² (17 至 24 lb)
	信封	信封 #10、DL、C6：75 至 100 g/m ² (20 至 27 lb)

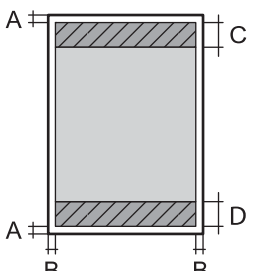
* 即使紙張厚度在此範圍內，也可能會因紙張的屬性或品質而無法饋入印表機或是降低了列印品質。

可列印區域

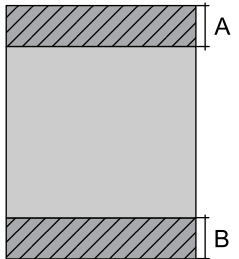
單張紙的可列印區域

陰影區域的可列印品質可能會因印表機的機構而下降。

邊界列印

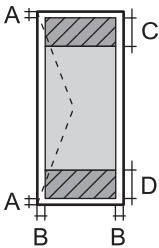
	A	3.0 mm (0.12 英吋)
	B	3.0 mm (0.12 英吋)
	C	41.0 mm (1.61 英吋)
	D	37.0 mm (1.46 英吋)

無邊列印

	A	44.0 mm (1.73 英吋)
	B	40.0 mm (1.57 英吋)

信封的可列印區域

陰影區域的可列印品質可能會因印表機的機構而下降。

	A	3.0 mm (0.12 英吋)
	B	3.0 mm (0.12 英吋)
	C	18.0 mm (0.71 英吋)
	D	41.0 mm (1.61 英吋)

掃描器規格

掃描器類型	平台式
光電元件	CIS
有效像素	10200×14040 像素 (1200 dpi)
最大文件尺寸	216×297 mm (8.5×11.7 英吋) A4, Letter
掃描解析度	1200 dpi (主掃描) 2400 dpi (次掃描)
輸出解析度	50 至 9600 dpi，增減單位為 1 dpi
色深	彩色 <input type="checkbox"/> 內部每像素有 48 位元 (內部每像素每色有 16 位元) <input type="checkbox"/> 外部每像素有 24 位元 (外部每像素每色有 8 位元) 灰階 <input type="checkbox"/> 內部每像素有 16 位元 <input type="checkbox"/> 外部每像素有 8 位元 黑白 <input type="checkbox"/> 內部每像素有 16 位元 <input type="checkbox"/> 外部每像素有 1 位元
光源	LED

ADF 規格

僅適用於 ET-3850 Series/L6270 Series

適用的紙張大小	A4, Letter, 8.5×13 in, Indian-Legal, Legal
紙張種類	普通紙
紙張重量	64 至 95 g/m ²
裝入容量	A4, Letter：30 張或 3.3 mm Legal, Indian-Legal, 8.5×13 in：10 張

自動雙面掃描	不支援
--------	-----

即使原稿符合可放置於 ADF 的原稿規格，也可能會因紙張的屬性或品質而無法從 ADF 饋入或是降低了掃描品質。

印表機使用連接埠

此印表機使用下列連接埠。這些連接埠應被允許由網路管理員在必要時設定為可用。

傳送者 (客戶端)	使用	目的地 (伺服器)	協議	連接埠編號
印表機	當使用 Epson Connect 時	Epson Connect 伺服器	HTTPS	443
			XMPP	5222
	控制 WSD	客戶端電腦	WSD (TCP)	5357
	從 Epson ScanSmart 推掃時搜尋電腦	客戶端電腦	網路推掃發現	2968
客戶端電腦	從 EpsonNet Config、印表機驅動程式及掃描器驅動程式等應用程式中發現印表機。	印表機	ENPC (UDP)	3289
	從 EpsonNet Config、印表機驅動程式及掃描器驅動程式等應用程式收集和設定 MIB 資訊。	印表機	SNMP (UDP)	161
	轉寄 LPR 資料	印表機	LPR (TCP)	515
	轉寄 RAW 資料	印表機	RAW (Port9100) (TCP)	9100
	轉寄 AirPrint (IPP/IPPS 列印) 資料	印表機	IPP/IPPS (TCP)	631
	搜尋 WSD 印表機	印表機	WS-Discovery (UDP)	3702
	轉寄來自 Epson ScanSmart 的掃描資料	印表機	網路掃描 (TCP)	1865
從 Epson ScanSmart 推掃時收集工作資訊	印表機	網路推掃	2968	

界面規格

電腦	高速 USB*
----	---------

* USB 3.0 線纜不受支援。

網路規格

Wi-Fi 規格

標準	IEEE 802.11b/g/n*1
頻率範圍	2.4 GHz
協調模式	架構、Wi-Fi Direct (Simple AP)*2*3
無線安全*4	WEP (64/128bit)、WPA2-PSK (AES)*5、WPA3-SAE (AES)

*1 IEEE 802.11n 僅適用於 HT20。

*2 不支援 IEEE 802.11b。

*3 Simple AP 模式與 Wi-Fi 連線 (架構) 或乙太網連線相容。

*4 Wi-Fi Direct 僅支援 WPA2-PSK (AES)。

*5 與 WPA2 標準相容並支援 WPA/WPA2 個人版。

乙太網路規格

標準	IEEE802.3i (10BASE-T)*1 IEEE802.3u (100BASE-TX) IEEE802.3az (Energy Efficient Ethernet)*2
連線方式	自動、10Mbps 全雙工、10Mbps 半雙工、100Mbps 全雙工、100Mbps 半雙工
接頭	RJ-45

*1 為防止無線電干擾的危險，請使用 Category 5e 或更高等級的 STP (屏蔽雙絞線) 連接線。

*2 連接的裝置應符合 IEEE802.3az 標準。

網路功能和 IPv4/IPv6

功能		支援	備註	
網路列印	EpsonNet Print (Windows)	IPv4	✓	-
	Standard TCP/IP (Windows)	IPv4、IPv6	✓	-
	WSD 列印 (Windows)	IPv4、IPv6	✓	Windows Vista 或更新版本
	Bonjour 列印 (Mac OS)	IPv4、IPv6	✓	-
	IPP 列印 (Windows、Mac OS)	IPv4、IPv6	✓	-
	PictBridge 列印 (Wi-Fi)	IPv4	-	數碼相機
	Epson Connect (電子郵件列印、遠端列印)	IPv4	✓	-
	AirPrint (iOS、Mac OS)	IPv4、IPv6	✓	iOS 5 或更新版本，Mac OS X v10.7 或更新版本
網路掃描	Epson Scan 2	IPv4、IPv6	✓	-
	Epson ScanSmart	IPv4	✓	Windows 7 或更新版本，Mac OS X El Capitan 或更新版本
	Event Manager	IPv4	✓	Windows XP, Vista, Mac OS X v10.6 至 Yosemite
	Epson Connect (掃描到雲端)	IPv4	✓	-
	AirPrint (掃描)	IPv4、IPv6	✓	OS X Mavericks 或更新版本
傳真	傳送傳真	IPv4	-	-
	接收傳真	IPv4	-	-
	AirPrint (傳真輸出)	IPv4、IPv6	-	-

安全性通訊協定

SSL/TLS	HTTPS 伺服器/用戶端、IPPS
SNMPv3	

支援的第三方服務

AirPrint	列印	iOS 5 或更新版本/Mac OS X v10.7.x 或更新版本
	掃描	OS X Mavericks 或更新版本

尺寸

ET-3850 Series/L6270 Series

尺寸	<p>存放</p> <ul style="list-style-type: none"> <input type="checkbox"/> 寬度：375 mm (14.8 in.) <input type="checkbox"/> 深度：347 mm (13.7 in.) <input type="checkbox"/> 高度：231 mm (9.1 in.) <p>列印</p> <ul style="list-style-type: none"> <input type="checkbox"/> 寬度：417 mm (16.4 in.) <input type="checkbox"/> 深度：503 mm (19.8 in.) <input type="checkbox"/> 高度：255 mm (10.0 in.)
重量*	約 6.7 kg (14.8 lb)

* 不含墨水匣與電源線。

ET-3800 Series/L6260 Series

尺寸	<p>存放</p> <ul style="list-style-type: none"> <input type="checkbox"/> 寬度：375 mm (14.8 in.) <input type="checkbox"/> 深度：347 mm (13.7 in.) <input type="checkbox"/> 高度：187 mm (7.4 in.) <p>列印</p> <ul style="list-style-type: none"> <input type="checkbox"/> 寬度：375 mm (14.8 in.) <input type="checkbox"/> 深度：503 mm (19.8 in.) <input type="checkbox"/> 高度：187 mm (7.4 in.)
重量*	約 5.7 kg (12.6 lb)

* 不含墨水匣與電源線。

電氣規格

ET-3850 Series/L6270 Series

額定電源	AC 100—240 V	AC 220—240 V
------	--------------	--------------

額定頻率範圍	50—60 Hz	50—60 Hz
額定電流	0.4—0.2 A	0.2 A
功耗（包含 USB 連線）	單機複印：約 12.0 W (ISO/IEC24712) 待機模式：約 5.3 W 睡眠模式：約 0.9 W 關機：約 0.2 W	單機複印：約 12.0 W (ISO/IEC24712) 待機模式：約 5.3 W 睡眠模式：約 0.9 W 關機：約 0.2 W

附註：

- 如需電壓資訊，請參閱印表機上的標籤。
- 歐洲的使用者如需耗電量的詳細資料，請參考以下網站。
<http://www.epson.eu/energy-consumption>

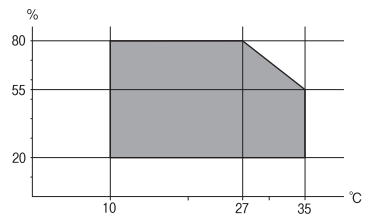
ET-3800 Series/L6260 Series

額定電源	AC 100—240 V	AC 220—240 V
額定頻率範圍	50—60 Hz	50—60 Hz
額定電流	0.4—0.2 A	0.2 A
功耗（包含 USB 連線）	單機複印：約 12.0 W (ISO/IEC24712) 待機模式：約 5.3 W 睡眠模式：約 0.7 W 關機：約 0.2 W	單機複印：約 12.0 W (ISO/IEC24712) 待機模式：約 5.3 W 睡眠模式：約 0.7 W 關機：約 0.2 W

附註：

- 如需電壓資訊，請參閱印表機上的標籤。
- 歐洲的使用者如需耗電量的詳細資料，請參考以下網站。
<http://www.epson.eu/energy-consumption>

環境規格

操作	<p>請在下圖所示的條件內使用印表機。</p>  <p>溫度：10 至 35°C (50 至 95°F) 濕度：20 至 80% RH (未凝結)</p>
----	---

存放	初始墨水填充後的溫度：-15 至 40°C（5 至 104°F）* 初始墨水填充前的溫度：-20 至 40°C（-4 至 104°F）* 濕度：5 至 85% RH（未凝結）
----	---

* 您可在 40°C (104°F) 下存放一個月。

墨水瓶的環境規格

存放溫度	-20 至 40 °C (-4 至 104 °F)*
冷凍溫度	-15 °C (5 °F) 在 25 °C (77 °F) 環境下放置 2 小時，墨水就會融化並可使用。

* 您可在 40 °C (104 °F) 下存放一個月。

系統需求

Windows

Windows Vista, Windows 7, Windows 8/8.1, Windows 10 或更新版本（32 位元、64 位元）

Windows XP SP3（32 位元）

Windows XP Professional x64 Edition SP2

Windows Server 2003 (SP2) 或更新版本

Mac OS

Mac OS X v10.6.8 或更新版本

附註：

Mac OS 可能不支援某些應用程式及功能。

不支援適用於 (UFS) 的 UNIX 檔案系統 Mac OS。

法規資訊

標準與認證

美國型號的標準與認證

安全	UL60950-1 CAN/CSA-C22.2 No.60950-1
EMC	FCC Part 15 Subpart B Class B CAN ICES-3 (B)/NMB-3 (B)

本設備包含以下無線模組。

製造商：Seiko Epson Corporation

類型：J26H006

本產品符合FCC規定第15篇以及IC Rules的RSS-210規範。對於客戶因進行Epson不建議之產品改裝而導致與保護規定不符之情況，Epson概不負責。操作必須符合以下兩種情況：(1) 本裝置不得造成有害干擾，且(2) 本裝置必須能接受任何已接收之干擾，包括可能導致意外裝置運作的干擾。

為避免對授權服務造成無線電干擾，本裝置係專為室內用途而設計，請將之遠離窗戶以提供最佳保護。安裝於室外的設備（或其發射天線）必須取得授權許可。

本設備符合針對非管制環境所制訂的FCC/IC 輻射暴露限制，並符合IC 射頻(RF) 暴露規定之補充C至OET65 和RSS-102 的FCC 射頻(RF) 暴露規範。本設備安裝及操作時，應確保散熱器與人體至少保持7.9 英寸(20 公分) 以上的距離(不包括四肢：手、手腕、腳及膝蓋)。

歐洲型號的標準與認證

適用於歐洲使用者

Seiko Epson Corporation 在此聲明，下列設備型號符合 Directive 2014/53/EU。歐盟符合性聲明的全文可從下列網站獲得。

<http://www.epson.eu/conformity>

C631B, C633B

僅限於愛爾蘭、英國、奧地利、德國、列支敦斯登、瑞士、法國比利時、盧森堡、荷蘭、義大利、葡萄牙、西班牙、丹麥、芬蘭、挪威、瑞典、冰島、克羅埃西亞、賽普勒斯、希臘、斯洛維尼亞、馬爾他、保加利亞、捷克、愛沙尼亞、匈牙利、拉脫維亞、立陶宛、波蘭、羅馬尼亞以及斯洛伐克使用。

對於客戶因進行Epson不建議之產品改裝，而導致與保護規定不符之情況，Epson概不負責。

頻率	發射的最大無線電頻率功率
2400—2483.5 MHz	20 dBm (EIRP)



澳洲型號的標準與認證

EMC	AS/NZS CISPR32 Class B
-----	------------------------

Epson 在此聲明，以下設備型號符合 AS/NZS4268 之必要規定以及其他相關規範要求：

C631B, C633B

對於客戶因進行Epson不建議之產品改裝，而導致與保護規定不符之情況，Epson概不負責。

複印限制

請遵循以下限制，以確保符合法律規定且負責任地使用印表機。

法律禁止複印以下項目：

- ❑ 紙幣、硬幣、政府發行的有價證券、政府債券以及市政債券
- ❑ 未使用的郵票、預銷戳明信片，以及其他貼附有效郵資的正式郵政品目
- ❑ 政府發行的印花稅票，以及透過合法程序發行的債券

複印下列各項物品時請特別小心：

- ❑ 私人發行的有價證券（股票、可轉讓本票和支票等）、月票、折價票券等。
- ❑ 護照、駕駛執照、健康證明、道路通行證、餐券及票券等。

附註：

法律也可能禁止複印以下項目：

負責地使用有著作權的資料：

印表機可能會遭誤用於複印有著作權保護的資料，除非係在律師建議下進行此類操作，否則複印已出版的資料之前，應尊重並自行取得著作權所有人之許可。

管理員資訊

連接印表機至網路.....	230
印表機使用設定.....	234

連接印表機至網路

您可以多種方式將印表機連接至網路。

- 使用控制面板內的進階設定進行連接。
- 使用網站或軟體光碟上的安裝程式進行連接。

本節說明使用印表機控制面板連接印表機至網路的步驟。

在進行網路連線之前

若要連接至網路，請先檢查連線方法和連線設定資訊。

收集關於連線設定的資訊

準備必要的設定資訊進行連接。預先檢查下列資訊。

分項	項目	附註
裝置連線方法	<input type="checkbox"/> 乙太網路 <input type="checkbox"/> Wi-Fi	決定如何連接印表機至網路。 對於有線 LAN，連接至 LAN 網關。 對於 Wi-Fi，連接至存取點網路 (SSID)。
LAN 連線資訊	<input type="checkbox"/> IP 位址 <input type="checkbox"/> 子網路遮罩 <input type="checkbox"/> 預設閘道	確定要分配給印表機的 IP 位址。 當您分配靜態 IP 位址時，所有值必填。 當您使用 DHCP 功能分配動態 IP 位址時，無需該資訊，因為它會自動設定。
Wi-Fi 連線資訊	<input type="checkbox"/> SSID <input type="checkbox"/> 密碼	這些是印表機連接的存取點的 SSID（網路名稱）和密碼。 如果 MAC 位址過濾已設定，則預先登錄印表機的 MAC 位址以登錄印表機。 請參考下文以瞭解支援的標準。 第222頁“Wi-Fi 規格”
DNS 伺服器資訊	<input type="checkbox"/> 主 DNS 的 IP 位址 <input type="checkbox"/> 次 DNS 的 IP 位址	這些是指定 DNS 伺服器時的必要資訊。次 DNS 在系統擁有冗餘組態及存在次 DNS 伺服器時設定。 如果您處於小型組織內，且未設定 DNS 伺服器，則設定路由器的 IP 位址。
代理伺服器資訊	<input type="checkbox"/> 代理伺服器名稱	當您的網路環境使用代理伺服器從內聯網存取網際網路，且您使用印表機直接存取網際網路的功能時進行此設定。 對於下列功能，印表機直接連接網際網路。 <ul style="list-style-type: none"> <input type="checkbox"/> Epson Connect 服務 <input type="checkbox"/> 其他公司的雲端服務 <input type="checkbox"/> 韌體更新

分項	項目	附註
連接埠編號資訊	<input type="checkbox"/> 待釋放的連接埠編號	檢查印表機和電腦使用的連接埠編號，然後若有必要，釋放被防火牆阻止的連接埠。 參考下列內容以查看被印表機使用的連接埠編號。 第221頁 “印表機使用連接埠”

IP 位址指派

這些是下列 IP 位址指派類型。

靜態 IP 位址：

手動指派預定 IP 位址給印表機（主機）。

連接網路的資訊（子網路遮罩、預設閘道、DNS 伺服器等等）需要手動設定。

IP 位址即使在裝置關閉後也不會變更，因此當您要在您無法變更 IP 位址的環境中管理裝置，或您要使用 IP 位址管理裝置時，這會很有用。我們推薦向許多電腦會存取的印表機、伺服器等進行設定。

使用 DHCP 功能自動指派（動態 IP 位址）：

使用 DHCP 伺服器或路由器的 DHCP 功能自動指派 IP 位址給印表機（主機）。

連接網路（子網路遮罩、預設閘道、DNS 伺服器等等）資訊自動設定，因此您可輕鬆連接裝置到網路。

如果裝置或路由器已關閉，或視乎 DHCP 伺服器設定，IP 位址在重新連接時可能會變更。

我們推薦管理裝置而非 IP 位址，以及與可遵從 IP 位址的協議進行通訊。

附註：

當您使用 DHCP 的 IP 位址預訂功能時，您可隨時指派同一 IP 位址給裝置。

DNS 伺服器與 Proxy 伺服器

DNS 伺服器具有與 IP 位址資訊相關聯的主機名稱、電子郵件地址的網域名稱等。

當電腦或印表機執行 IP 通訊時，若另一方採用主機名稱、網域名稱等方式描述，則無法進行通訊。

查詢 DNS 伺服器以取得相關資訊，並獲取另一方的 IP 位址。此程序稱為名稱解析。

因此，電腦和印表機等裝置可以使用 IP 位址進行通訊。

印表機使用電子郵件功能或網際網路連線功能進行通訊時，必須執行名稱解析程序。

當您使用這些功能時，請進行 DNS 伺服器設定。

當您使用 DHCP 伺服器或路由器的 DHCP 功能指派印表機的 IP 位址時，系統即會自動設定。

Proxy 伺服器放置在網路與網際網路之間的閘道處，且其可與電腦、印表機及代表它們的網際網路（對方伺服器）通訊。對方伺服器只會與 Proxy 伺服器通訊。因此，IP 位址與連接埠號碼等印表機資訊將無法被讀取，進而期望能提升安全性。

當您透過 Proxy 伺服器連接至網際網路時，請在印表機上配置 Proxy 伺服器。

從控制面板連接至網路

使用印表機的控制面板連接印表機至網路。

指派 IP 位址

設定基本項目，例如主機位址、子網路遮罩、預設閘道。

本節說明設定靜態 IP 位址的步驟。

1. 開啟印表機。
2. 在印表機控制面板的主畫面選取 [設定]。
3. 選取 [一般設定] > [網路設定] > [進階] > [TCP/IP]。
4. 選取 [手動] 以 [取得 IP 位址]。

當您使用路由器的 DHCP 的功能自動設定 IP 位址時，選取 [自動取得]。此時，步驟 5 至 6 中的 [IP 位址]、[子網路遮罩] 和 [預設閘道] 也會自動設定，因此前往步驟 7。

5. 輸入 IP 位址。

如果您選擇 ◀ 和 ▶，焦點移至由一段時期分隔的下一區段或上一區段。

確認上一畫面顯示的值。

6. 設定 [子網路遮罩] 和 [預設閘道]。

確認上一畫面顯示的值。



重要事項：

如果 IP 位址、子網路遮罩 和 預設閘道 組合不準確，[開始設定] 將不活躍且不可繼續進行設定。確認輸入項中沒有錯誤。

7. 輸入主 DNS 伺服器的 IP 位址。

確認上一畫面顯示的值。

附註：

當您選取 [自動取得] 作為 IP 位址指派設定時，可從 [手動] 或 [自動取得] 選取 DNS 伺服器設定。如果您無法自動取得 DNS 伺服器位址，請選取 [手動] 並手動輸入 DNS 伺服器位址。然後，直接輸入次 DNS 伺服器位址。如果您選取 [自動取得]，請前往步驟 9。

8. 輸入次 DNS 伺服器的 IP 位址。

確認上一畫面顯示的值。

9. 選取 [開始設定]。

設定代理伺服器

如果下列兩項均為真實，設定代理伺服器。

- 代理伺服器設定用於網際網路連線。
- 當使用印表機藉以直接連接至網際網路的功能時，例如 Epson Connect 服務或另一公司的雲端服務。

1. 從主畫面選取 [設定]。

在設定 IP 位址後進行設定時，會顯示 [進階] 畫面。前往步驟 3。

2. 選取 [一般設定] > [網路設定] > [進階]。
3. 選取 [Proxy 伺服器]。
4. 選取 [使用] 以 [Proxy 伺服器設定]。
5. 依照 IPv4 或 FQDN 格式輸入代理伺服器的位址。
確認上一畫面顯示的值。
6. 為代理伺服器輸入連接埠編號。
確認上一畫面顯示的值。
7. 選取 [開始設定]。

連線至 LAN

透過乙太網路或 Wi-Fi 將印表機連線至網路。

連接至乙太網路

使用乙太網路線纜連接印表機至網路，並檢查連線。

1. 使用乙太網路線纜連接印表機和集線器（LAN 網關）。
2. 從主畫面選取 [設定]。
3. 選取 [一般設定] > [網路設定] > [網路連線檢查]。
顯示連線診斷結果。確認連線正確。
4. 選取 [結束] 完成操作。
當您選取 [列印檢查報告] 時，您可列印診斷結果。請依照螢幕上的指示將其列印。

相關資訊

➔ [第182頁 “將網路連線從 Wi-Fi 變更為乙太網”](#)

連接至無線 LAN (Wi-Fi)

您可以多種方式將印表機連接至無線 LAN (Wi-Fi)。選擇與您所使用環境及條件相符的連線方式。

如果您知道無線路由器的資訊，如 SSID 與密碼，可以手動設定。

如果無線路由器支援 WPS，您也可以透過按鍵設定進行設定。

將印表機連線至網路後，連接您希望使用的裝置 (電腦、智慧型裝置、平板電腦等) 至印表機。

相關資訊

- ➔ [第184頁 “透過輸入 SSID 和密碼進行 Wi-Fi 設定”](#)
- ➔ [第185頁 “透過按鍵設定 \(WPS\) 進行 Wi-Fi 設定”](#)
- ➔ [第186頁 “透過 PIN 碼設置 \(WPS\) 進行 Wi-Fi 設定”](#)

印表機使用設定

進行設定時出現的問題

解決問題的提示

檢查錯誤訊息

發生故障時，首先檢查印表機控制面板或驅動程式畫面上是否有任何訊息。若您已設定在發生事件時寄送通知電子郵件，即可及時瞭解相關狀態。

網路連線報告

診斷網路和印表機狀態，然後列印結果。

您可以從印表機端找到診斷的錯誤。

檢查通訊狀態

使用 ping 和 ipconfig 等命令，檢查伺服器電腦或用戶端電腦的通訊狀態。

連線測試

若要檢查印表機和郵件伺服器之間的連線，請使用印表機的連線測試功能。此外，請檢查從用戶端電腦到伺服器的連線以檢查通訊狀態。

初始化設定

若設定和通訊狀態沒有問題，則也許可停用或初始化印表機的網路設定，然後重新設定來解決問題。

無法存取 Web Config

IP 位址未登錄至印表機。

尚未登錄有效的 IP 位址至印表機。使用印表機的控制面板組態 IP 位址。您可使用網路狀態頁或從印表機控制面板確認當前設定資訊。

網路瀏覽器不支援 SSL/TLS 的加密強度。

SSL/TLS 擁有 加密長度。您可使用職員批量加密的網路瀏覽器開啟 Web Config，如下所示。檢查您是否在使用受支援的瀏覽器。

80 bit：AES256/AES128/3DES

112 bit：AES256/AES128/3DES

128 bit：AES256/AES128

192 bit：AES256

256 bit：AES256

CA 簽署憑證 已過期。

如果證書的過期日期存在問題，當使用 SSL/TLS 通訊 (https) 連接至 Web Config 時顯示「正式已過期」。如果該訊息在其過期日期之前顯示，請確定印表機日期已正確組態。

證書常用名與印表機不相符。

如果證書的常用名與印表機不相符，當使用 SSL/TLS 通訊 (https) 存取 Web Config 時，會顯示訊息「安全證書的常用名不相符...」。這是由於下列 IP 位址不相符所致。

- ❑ 為建立自我簽署憑證或 CSR 而輸入常用名的印表機的 IP 位址
- ❑ 執行 Web Config 時輸入網路瀏覽器的 IP 位址

對於自我簽署憑證，更新證書。

對於 CA 簽署憑證，再次為印表機採用該證書。

本機位址的代理伺服器設定未設定至網路瀏覽器。

當印表機設定為使用代理伺服器時，組態網路瀏覽器不透過代理伺服器連接至本機位址。

- ❑ Windows：

選取 [控制台] > [網路和網際網路] > [網際網路選項] > [連線] > [LAN 設定] > [代理伺服器]，然後組態為不對 LAN（本機位址）使用代理伺服器。

- ❑ Mac OS：

選取 [系統偏好] > [網路] > [進階] > [代理]，然後為 [這些主機和域名的繞過代理設定] 登錄本機位址。

範例：

192.168.1.*：本機位址 192.168.1.XXX、子網路遮罩 255.255.255.0

192.168.*.*：本機位址 192.168.XXX.XXX、子網路遮罩 255.255.0.0

何處取得協助

技術支援網站.....	237
聯絡 Epson 支援服務.....	237

技術支援網站

如需進一步的協助，請造訪下列 Epson 支援網站。請選取國家或地區，然後前往當地 Epson 網站的支援部分。網站也有提供最新的驅動程式、常見問題集、手冊或其他可下載的資料。

<http://support.epson.net/>

<http://www.epson.eu/support> (歐洲)

若 Epson 產品未正常運作且您無法解決問題，請洽 Epson 支援服務，以尋求協助。

聯絡 Epson 支援服務

聯絡 Epson 之前

若 Epson 產品未正常運作且您無法透過產品手冊內的疑難排解資訊解決問題，請洽 Epson 支援服務，以尋求協助。

下列 Epson 支援清單基於銷售國家而定。某些產品可能未在您的當前地點出售，因此，請務必聯絡您購買產品所處之區域的 Epson 支援。

若以下未列出您所在地區的 Epson 支援，請洽詢購買產品的經銷商。

請提供下列資訊給 Epson 支援人員，以便更迅速地為您提供服務：

- 產品序號
(序號標籤通常位於產品的背後)。
- 產品型號
- 產品軟體版本
(按下產品軟體中的 [About]、[Version Info] 或類似的按鍵)。
- 電腦的品牌和型號
- 電腦作業系統名稱和版本
- 您通常用來搭配這項產品的軟體應用程式的名稱及版本

附註：

視產品而定，網路設定可能已儲存於產品的記憶體內。設定可能會因產品故障或維修而遺失。Epson 對於任何資料遺失、備份或復原設定概不負責，即使是在保固期內。我們建議您自行備份資料或作筆記。

歐洲使用者的輔助說明

請檢查您的泛歐保固文件，查看如何聯絡 Epson 支援。

台灣使用者的輔助說明

提供資訊、支援與服務的Epson網站：

全球資訊網

<http://www.epson.com.tw>

您可在Epson網站上獲得有關產品規格的資訊、驅動程式下載以及詢問產品問題。

Epson諮詢服務

電話：+886-2-80242008

我們的諮詢服務團隊會透過電話協助您解決下列問題：

- 銷售點查詢及產品資訊
- 產品使用上的問題
- 關於維修服務與保固的詢問

維修服務中心：

<http://www.tekcare.com.tw/branchMap.page>

捷修網股份有限公司為Epson原廠授權的維修服務中心。

澳洲使用者的輔助說明

澳洲 Epson 公司致力提供您高品質的客戶服務，除了您的產品說明文件外，我們並提供下列取得資訊的方式：

網址

<http://www.epson.com.au>

歡迎進入 Epson 澳洲全球資訊網，這裡有值得您造訪的精彩內容！網站上提供驅動程式下載區、Epson 聯絡窗口、新產品資訊及技術支援（電子郵件）。

Epson諮詢服務

電話：1300-361-054

Epson諮詢服務是確保我們客戶能獲得必要資訊的最後備援，諮詢服務的接線人員會協助您安裝、設定及操作您的Epson產品。我們的售前諮詢服務人員也會提供新的Epson產品的印刷品資料，並告知客戶距離最近的經銷商或服務中心地點，各種問題都可在此獲得解答。

我們建議您在撥打電話前先準備好所有相關資訊，您準備的資訊越充足，我們就能越快協助您解決問題。這裡所指的資訊包括您的Epson產品說明文件、電腦類型、作業系統、應用程式，以及任何您覺得有必要的資訊。

產品搬運

Epson 建議保留產品包裝，以便未來搬運之用。建議使用膠帶固定大容量墨水槽，並直立產品。

紐西蘭使用者的輔助說明

紐西蘭 Epson 公司致力提供您高品質的客戶服務，除了您的產品說明文件外，我們還提供您下列取得資訊的方式：

網址

<http://www.epson.co.nz>

歡迎進入 Epson 紐西蘭全球資訊網，這裡有值得您造訪的精彩內容！網站上提供驅動程式下載區、Epson 聯絡窗口、新產品資訊及技術支援（電子郵件）。

Epson 諮詢服務

電話：0800 237 766

Epson 諮詢服務是確保我們客戶能獲得必要資訊的最後備援，諮詢服務的接線人員會協助您安裝、設定及操作您的 Epson 產品。我們的售前諮詢服務人員也會提供新的 Epson 產品的印刷品資料，並告知客戶距離最近的經銷商或服務中心地點，各種問題都可在此獲得解答。

我們建議您在撥打電話前先準備好所有相關資訊，您準備的資訊越充足，我們就能越快協助您解決問題。這裡所指的資訊包括您的 Epson 產品說明文件、電腦類型、作業系統、應用程式，以及任何您覺得有必要的資訊。

產品搬運

Epson 建議保留產品包裝，以便未來搬運之用。建議使用膠帶固定大容量墨水槽，並直立產品。

新加坡使用者的輔助說明

提供資訊來源、協助與服務的新加坡 Epson 網站：

全球資訊網

<http://www.epson.com.sg>

產品規格資訊、驅動程式下載、常見問答集 (FAQ)、銷售點查詢，以及透過電子郵件的技術支援。

Epson 諮詢服務

免付費電話：800-120-5564

我們的諮詢服務團隊會透過電話協助您解決下列問題：

- 銷售點查詢及產品資訊
- 產品使用或疑難排解問題
- 關於維修服務與保固的詢問

泰國使用者的輔助說明

提供資訊、支援與服務的 Epson 網站：

全球資訊網

<http://www.epson.co.th>

產品規格資訊、驅動程式下載、常見問答集 (FAQ) 及電子郵件諮詢。

Epson 客服中心

電話：66-2685-9899

電子郵件：support@eth.epson.co.th

我們的客服中心團隊會透過電話協助您解決下列問題：

- 銷售點查詢及產品資訊
- 產品使用上的問題
- 關於維修服務與保固的詢問

越南使用者的輔助說明

提供資訊、支援與服務的 Epson 網站：

Epson 服務中心

65 Truong Dinh Street, District 1, Ho Chi Minh City, Vietnam.

電話 (胡志明市)：84-8-3823-9239、84-8-3825-6234

29 Tue Tinh, Quan Hai Ba Trung, Hanoi City, Vietnam

電話 (河內市)：84-4-3978-4785、84-4-3978-4775

印尼使用者的輔助說明

提供資訊、支援與服務的 Epson 網站：

全球資訊網

<http://www.epson.co.id>

- 提供資訊、驅動程式下載的網站：
- 常見問答集 (FAQ)、銷售點查詢，以及透過電子郵件的問題答覆

Epson 熱線

電話：+62-1500-766

傳真：+62-21-808-66-799

我們的專線團隊會透過電話或傳真協助您解決下列問題：

- 銷售點查詢及產品資訊
- 技術支援

Epson 服務中心

省	公司名稱	地址	電話 電子郵件
JAKARTA	Epson Sales and Service Jakarta (SUDIRMAN)	Wisma Keiai Lt. 1 Jl. Jenderal Sudirman Kav. 3 Jakarta Pusat - DKI JAKARTA 10220	021-5724335 ess@epson-indonesia.co.id ess.support@epson-indonesia.co.id
SERPONG	Epson Sales and Service Serpong	Ruko Melati Mas Square Blok A2 No.17 Serpong-Banten	082120090084 / 082120090085 esstag@epson-indonesia.co.id esstag.support@epson-indonesia.co.id

省	公司名稱	地址	電話 電子郵件
SEMARANG	Epson Sales and Service Semarang	Komplek Ruko Metro Plaza Block C20 Jl. MT Haryono No. 970 Semarang -JAWA TENGAH	024 8313807 / 024 8417935 esssmg@epson-indonesia.co.id esssmg.support@epson-indonesia.co.id
JAKARTA	Epson Sales and Service Jakarta (MANGGA DUA)	Ruko Mall Mangga Dua No. 48 Jl. Arteri Mangga Dua, Jakarta Utara - DKI JAKARTA	021 623 01104 jkt-technical1@epson-indonesia.co.id jkt-admin@epson-indonesia.co.id
BANDUNG	Epson Sales and Service Bandung	Jl. Cihampelas No. 48 A Bandung Jawa Barat 40116	022 420 7033 bdg-technical@epson-indonesia.co.id bdg-admin@epson-indonesia.co.id
MAKASSAR	Epson Sales and Service Makassar	Jl. Cendrawasih NO. 3A, kunjung mae, mariso, MAKASSAR - SULSEL 90125	0411- 8911071 mksr-technical@epson-indonesia.co.id mksr-admin@epson-indonesia.co.id
MEDAN	Epson Service Center Medan	Jl. Bambu 2 Komplek Graha Niaga Nomor A-4, Medan - SUMUT	061- 42066090 / 42066091 mdn-technical@epson-indonesia.co.id mdn-adm@epson-indonesia.co.id
PALEMBANG	Epson Service Center Palembang	Jl. H.M Rasyid Nawawi No. 249 Kelurahan 9 Ilir Palembang Sumatera Selatan	0711 311 330 escplg.support@epson-indonesia.co.id
PEKANBARU	Epson Service Center Pekanbaru	Jl. Tuanku Tambusai No. 459 A Kel. Tangkerang barat Kec Marpoyan damai Pekanbaru - Riau 28282	0761- 8524695 pkb-technical@epson-indonesia.co.id pkb-admin@epson-indonesia.co.id
PONTIANAK	Epson Service Center Pontianak	Komp. A yani Sentra Bisnis G33, Jl. Ahmad Yani - Pontianak Kalimantan Barat	0561- 735507 / 767049 pontianak-technical@epson-indonesia.co.id pontianak-admin@epson-indonesia.co.id
SAMARINDA	Epson Service Center Samarinda	Jl. KH. Wahid Hasyim (M. Yamin) Kelurahan Sempaja Selatan Kecamatan Samarinda UTARA - SAMARINDA - KALTIM	0541 7272 904 escsmd@epson-indonesia.co.id escsmd.support@epson-indonesia.co.id
SURABAYA	Epson Sales & Service Surabaya (barat)	Jl. Haji Abdul Wahab Saimin, Ruko Villa Bukit Mas RM-11, Kec. Dukuh Pakis, Surabaya - 60225	031- 5120994 sby-technical@epson-indonesia.co.id sby-admin@epson-indonesia.co.id
YOGYAKARTA	Epson Service Center Yogyakarta	YAP Square, Block A No. 6 Jl. C Simanjutak Yogyakarta - DIY	0274 581 065 ygy-technical@epson-indonesia.co.id ygy-admin@epson-indonesia.co.id
JEMBER	Epson Service Center Jember	JL. Panglima Besar Sudirman Ruko no.1D Jember-Jawa Timur (Depan Balai Penelitian & Pengolahan Kakao)	0331- 488373 / 486468 jmr-admin@epson-indonesia.co.id jmr-technical@epson-indonesia.co.id

省	公司名稱	地址	電話 電子郵件
MANADO	EPSON SALES AND SERVICE Manado	Jl. Piere Tendean Blok D No 4 Kawasan Mega Mas Boulevard - Manado 95111	0431- 8805896 MND-ADMIN@EPSON-INDONESIA.CO.ID MND-TECHNICAL@EPSON-INDONESIA.CO.ID
CIREBON	EPSON SERVICE CENTER Cirebon	Jl. Tuparev No. 04 (Depan Hotel Apita) Cirebon, JAWA BARAT	0231— 8800846 cbn-technical@epson-indonesia.co.id
CIKARANG	EPSON SALES AND SERVICE CIKARANG	Ruko Metro Boulevard B1 Jababeka cikarang - Jawa Barat,	021- 89844301 / 29082424 ckg-admin@epson-indonesia.co.id ckg-technical@epson-indonesia.co.id
MADIUN	EPSON SERVICE CENTER MADIUN	Jl. Diponegoro No.56, MADIUN - JAWA TIMUR	0351- 4770248 mun-admin@epson-indonesia.co.id mun-technical@epson-indonesia.co.id
PURWOKERTO	EPSON SALES AND SERVICE Purwokerto	Jl. Jendral Sudirman No. 4 Kranji Purwokerto - JAWA TENGAH	0281- 6512213 pwt-admin@epson-indonesia.co.id pwt-technical@epson-indonesia.co.id
BOGOR	EPSON SALES AND SERVICE Bogor	Jl.Pajajaran No 15B Kel Bantarjati Kec Bogor Utara - JAWA BARAT 16153	0251- 8310026 bgr-admin@epson-indonesia.co.id bgr-technical@epson-indonesia.co.id
SERANG	EPSON SERVICE CENTER Serang	Jl. Ahmad Yani No.45C, SERANG - BANTEN	0254- 7912503 srg-admin@epson-indonesia.co.id srg-technical@epson-indonesia.co.id
PALU	EPSON SALES AND SERVICE Palu	Jl. Juanda No. 58, Palu - Sulteng	0451- 4012 881 plw-admin@epson-indonesia.co.id plw-technical@epson-indonesia.co.id
BANJARMASIN	EPSON SERVICE CENTER BANJARMASIN	Jl. Gatot Soebroto NO. 153 BANJARMASIN - KALSEL 70235	0511- 6744135 (TEKNISI) / 3266321(ADMIN) bdj-admin@epson-indonesia.co.id bdj-technical@epson-indonesia.co.id
DENPASAR	EPSON SALES AND SERVICE Denpasar	JL. MAHENDRADATA NO. 18, DENPASAR - BALI	0361- 3446699 / 9348428 dps-admin@epson-indonesia.co.id dps-technical@epson-indonesia.co.id
JAKARTA	EPSON SALES AND SERVICE CILANDAK	CIBIS Business Park Tower 9 LT. MEZZANINE, Jalan TB Simatupang No.2, Jakarta Selatan - DKI JAKARTA 12560	021- 80866777 esscibis.support1@epson-indonesia.co.id esscibis.support2@epson-indonesia.co.id esscibis.admin@epson-indonesia.co.id esscibis.sales@epson-indonesia.co.id

省	公司名稱	地址	電話 電子郵件
SURABAYA	EPSON SALES AND SERVICE SURABAYA (GUBENG)	JL. RAYA GUBENG NO. 62, SURABAYA - JAWA TIMUR	031- 99444940 / 99446299 / 99446377 esssby@epson-indonesia.co.id esssby.support@epson-indonesia.co.id
AMBON	EPSON SERVICE CENTER AMBON	Jl. Diponegoro No.37 (Samping Bank Mandiri Syariah) Kel.Ahusen, Kec.Sirimau - Ambon 97127	-

如為其他未列於此處的城市，請撥打以下專線：08071137766。

馬來西亞使用者的輔助說明

提供資訊、支援與服務的 Epson 網站：

全球資訊網

<http://www.epson.com.my>

- 提供資訊、驅動程式下載的網站：
- 常見問答集 (FAQ)、銷售點查詢，以及透過電子郵件的問題答覆

Epson 客服中心

電話：1800-81-7349 (免付費電話)

電子郵件：websupport@emsb.epson.com.my

- 銷售點查詢及產品資訊
- 產品使用上的問題
- 關於維修服務與保固的詢問

總公司

電話：603-56288288

傳真：603-5628 8388/603-5621 2088

印度使用者的輔助說明

提供資訊、支援與服務的 Epson 網站：

全球資訊網

<http://www.epson.co.in>

您可在 Epson 網站上獲得有關產品規格的資訊、驅動程式下載以及詢問產品問題。

服務電話

服務、產品資訊及訂購耗材 (BSNL 專線)

免付費電話：18004250011

服務時間為星期一至星期六 (國定假日除外) 上午 9 時至下午 6 時

服務 (CDMA 與行動使用者)

免付費電話：186030001600

服務時間為星期一至星期六 (國定假日除外) 上午 9 時至下午 6 時

菲律賓使用者的輔助說明

在菲律賓的使用者如需取得技術支援和其他售後服務，歡迎透過以下電話/傳真號碼及電子郵件聯絡菲律賓 Epson 公司：

全球資訊網

<http://www.epson.com.ph>

產品規格資訊、驅動程式下載、常見問答集(FAQ)，以及透過電子郵件的問題回覆。

菲律賓 Epson 顧客服務

免付費電話 (PLDT)：1-800-1069-37766

免付費電話 (Digital)：1-800-3-0037766

馬尼拉大都會：(632) 8441 9030

網站：<https://www.epson.com.ph/contact>

電子郵件：customer@epc.epson.com.ph

服務時間為星期一至星期六 (國定假日除外) 上午 9 時至下午 6 時

我們的客服團隊會透過電話協助您解決下列問題：

銷售點查詢及產品資訊

產品使用上的問題

關於維修服務與保固的詢問

菲律賓 Epson 公司

外線：+632-706-2609

傳真：+632-706-2663