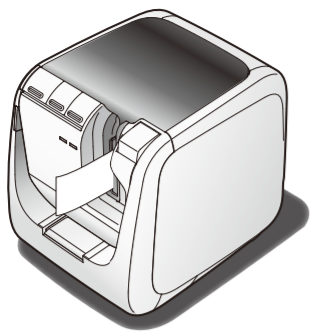




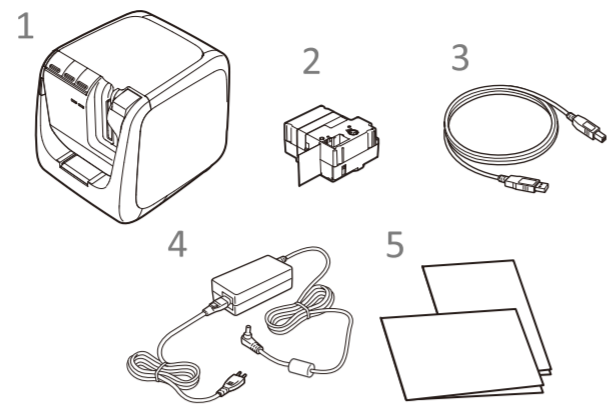
安裝手冊



請仔細閱讀本文件，安全正確地使用本產品。
若產品故障，請查閱隨附的保證卡，並聯絡您原購買的商家。若需更進一步的協助，請聯絡您當地的 Epson 客服中心。
如需其他資訊，請造訪 Epson 網站。

請檢查包裝內容

使用本標籤機前，請確認下列物品都在。
如有物品缺少或損毀，請聯絡您購買的店家。



- 1 LW-1000P
- 2 標籤帶
- 3 USB 連接線
- 4 AC 電源變壓器 (AST1527Z1-1)
- 5 文件

規格

■ 標籤機

尺寸	約 123 (W) x 153 (D) x 139 (H) (mm)
重量	大約 1,080g
支援的標籤帶寬度	6 mm, 9 mm, 12 mm, 18 mm, 24 mm, 36 mm
界面	USB 2.0 全速， 有線 LAN (10/100BASE-TX)、 無線 LAN (IEEE 802.11b/g/n)
溫度	
操作	5 到 35 攝氏度
存放	-10 到 55 攝氏度

■ 軟體系統要求

軟體	Label Editor	Label Editor Lite	Epson 應用程式*
作業系統	Windows	Mac	iOS, Android
硬碟空間	大約 300 MB	大約 40 MB	-
顯示設定	1,024 x 768 (XGA) 或更高解析度		-
界面	USB 2.0 全速， 有線 LAN (10/100BASE-TX)、 無線 LAN (IEEE 802.11b/g/n)	USB 2.0 全速， 有線 LAN (10/100BASE-TX)	無線 LAN (IEEE 802.11b/g/n)

*: 行動裝置專用 Epson 應用程式，如 Epson iLabel。

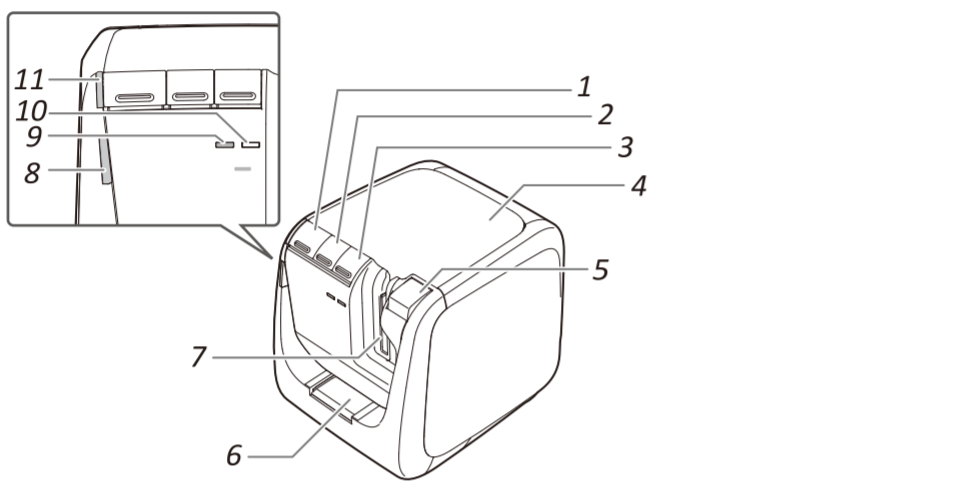
若想了解應用程式軟體和相容的作業系統的最新資訊，
請拜訪您的地區的 Epson 網站。
<http://www.epson.com.tw>

■ 電源

類型	AST1527Z1-1
製造商	Seiko Epson Corp.
輸入	AC100-240V, 0.9A, 50-60Hz (限用專用電源變壓器、電源線)
輸出	DC15V, 2.7A
總輸出功率	41 W

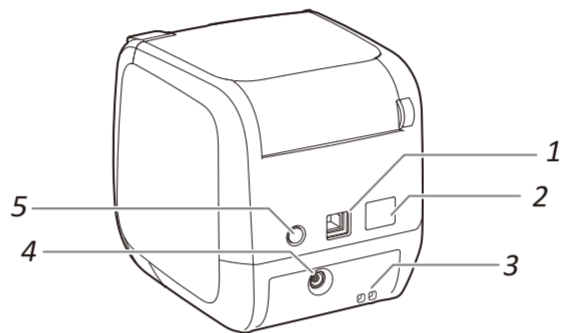
零件名稱與功能

■ 前面



1. 鈕	切換標籤機電源 ON/OFF。
2. 鈕	執行標籤帶餵入作業。
3. 鈕	根據所用的 LAN 連線方式來切換模式。每按一下就切換至下一模式。 基礎結構模式/ 簡單 AP 模式/ 無線 LAN 關閉 指示燈指示的是目前的模式。
4. 標籤機上蓋	打開以便插入標籤帶，或清潔列印頭。
5. 鈕	按下以開啟標籤機上蓋。
6. 圓角器插入口	標籤帶插入此處以便將邊角修圓。
7. 標籤帶出口	列印好的標籤帶由此處出來。
8. 燈	出現異常時閃爍。
9. 燈	指示出無線 LAN 的連線狀態。
10. Direct 燈	指示出無線 LAN 的連線狀態。
11. 燈	指示標籤機供電狀況。

■ 後面



1. USB 插孔	連接隨附的 USB 連接線。
2. LAN 連接埠	連接 LAN 傳輸線。*
3. 安全孔	可用市售的安全線或類似工具將標籤機扣到桌子或柱子上。
4. 電線插座	連接隨附的 AC 電源變壓器。
5. WPS 鈕	使用 WPS 來設定無線 LAN 連線時按下。

* 10BASE 或 100BASE 通訊請使用屏蔽雙絞線、CAT.5 或以上規格的一對一 (Straight-through) 以太網路傳輸線。

■ 燈號的意義

燈號指示出標籤機的狀況。

燈	燈號情形	標籤機狀態
燈	亮燈	待機狀態
	閃爍	作業中 (例如初始化、列印或標籤帶餵入中)
	不亮	電源 OFF
燈	閃爍	標籤機異常 檢查電腦螢幕上的顯示訊息。
	不亮	正常作業中
燈	亮燈	在基礎結構模式/ 初始化標籤機中連線
	閃爍	準備開啟電源/ 設定基礎結構模式
	不亮	在簡單 AP 模式/ 無線 LAN 關閉中連線
Direct 燈	亮燈	在簡單 AP 模式/ 初始化標籤機中連線
	閃爍	準備開啟電源/ 設定簡單 AP 模式
	不亮	在基礎結構模式/ 無線 LAN 關閉中連線

安全使用須知

基於安全理由，請詳閱隨附之文件，以便正確地使用本產品。詳閱所有的使用須知後，請將本說明書收妥以供日後查閱。
下列各項安全注意事項是保護使用者、周圍環境及其財產免受受傷或受損的指示。
防範符號是依照若未遵守指示或不當使用設備造成人員受傷及設備損壞來分類的。

警告
若忽略此符號的指示資訊，可能會因處理不當而導致嚴重的人身傷害甚或死亡。

小心
若忽略此符號的指示資訊，可能會因處理不當而導致人身傷害、物品損壞、或設備損壞。
安全注意事項中各個符號的意義說明如下。

警告 此指示一個重要的提醒。
禁止 此指示一個禁止的事項。
強制 此指示一個強制的步驟。

警告
使用 AC 電源變壓器及電源線時

除了專用的 AC 電源變壓器及電源線外，切勿使用任何其他 AC 電源變壓器及電源線。另外，AC 電源變壓器限用指定的電壓。否則，可能會發生損壞、過熱、火災或電擊事件。

使用 AC 電源變壓器及電源線時請遵照下列安全注意事項。
請確認沒有多插頭式的一線多插。
請確認插頭在插入前是乾淨無塵。
請將插頭穩固地插入插座。
請勿濕手握持 AC 電源變壓器或插頭。
請勿拉扯電源線來拔除插頭。請確認是握住插頭來拔出。
請勿對 AC 電源變壓器或電源線做任何的改裝。
請勿對 AC 電源變壓器或電源線做強烈撞擊或以重物壓住。
請勿用力捲彎或扭結 AC 電源變壓器或電源線。
請勿將 AC 電源變壓器或電源線置於加熱器附近。

請勿使用任何受損的 AC 電源變壓器或電源線。否則可能會發生損壞、過熱或冒煙，因而可能導致火災或電擊。
請勿在雷擊時碰觸插頭。

使用本產品時

請勿對本產品粗暴施力或撞擊，例如站立其上、摔落或敲打。否則，產品可能破裂，因而可能導致火災或電擊。如發現損壞，請立即關閉電源，拔下 AC 電源變壓器，並聯絡 Epson 客服中心。如繼續使用可能導致火災或電擊。

請小心不要將茶、咖啡或果汁等飲料灑到產品上，或噴灑殺菌噴霧劑。這樣可能造成故障、火災或電擊。如產品上灑到任何液體，請關閉電源，拔下 AC 電源變壓器，並聯絡 Epson 客服中心。如繼續使用可能導致火災或電擊。

請勿觸摸灼熱的列印頭。否則，會有灼傷的風險。

請勿開啟標籤機上蓋以外的其他護蓋。這樣做可能導致火災或電擊。請務必依照本手冊的說明使用產品。否則可能發生損壞或傷害事件。

請勿改裝或拆解本產品。這樣做可能導致火災或電擊。請勿執行本手冊記載以外的操作，否則產品可能破壞或造成受傷。

如發現下列任何的異常，請立即關閉電源，拔下 AC 電源變壓器，並聯絡 Epson 客服中心。
產品若產生冒煙、異味或不正常的雜音
產品內若有液體或異物進入
產品若摔落或損壞

列印中或裁切刀動作過程中，請勿觸摸標籤帶出口附近。否則會有受傷的風險。

可能對心律調整器產生電磁干擾及造成功能失常。使用本產品前，請確認附近是否有使用心律調整器的人。

可能對敏感的醫療設備產生電磁干擾及造成功能失常。使用本產品前，請確認附近是否有敏感的醫療設備。

在某些國家可能禁止在飛機上使用此產品。使用本產品前，請確認飛機上是否限制使用。

操作圓角器時

確定關閉電源後才取下圓角器集屑盒。如果不裝上集屑盒就操作，可能會因產品內的刀片而導致受傷或損壞。

清潔集屑盒時，請勿觸摸到會造成受傷風險的修邊刀片。圓角器插入口除了刀片以外，禁止插入任何其他的物品。否則可能會損壞圓角器。

操作自動裁切刀時

列印中或裁切刀動作過程中，請勿觸摸標籤帶出口 (標籤出來處)。否則，會有受傷的風險。

操作半裁切刀時

列印中或裁切刀動作過程中，請勿觸摸標籤帶出口 (標籤出來處)。否則，會有受傷的風險。

其他事項

請勿將產品、AC 電源變壓器、電源線、USB 連接線或標籤帶用於或存放於下列場所。
陽光直曬處。
可能的高溫處，例如關閉車庫的車內。
可能的高溫處，例如加熱器附近，或是溫度極不穩定處，例如空調排氣管附近。
會因灑水器或下雨而弄濕產品的地方，例如浴室內或戶外。
多塵場所或產品會暴露到煙霧或蒸汽的地方，例如廚房或除濕機附近。
不穩定處，例如搖晃的桌子或傾斜的地方。
可能會受到振動或震動影響的地方。
高壓電線或產生磁場的地方附近。

請將產品或本說明書的包裝塑膠袋置於遠離兒童之處。兒童吞入或將頭套入這些袋子中可能會窒息。

小心

使用 AC 電源變壓器及電源線時

產品操作中請勿拔除 AC 電源變壓器，否則列印可能會失敗。

請勿在狹小、密封的空間中使用 AC 電源變壓器，或用布罩住。否則，AC 電源變壓器可能會過熱並變質。

使用本產品時

請勿站立產品上，或放上任何重物，或將之置於不穩定處，例如搖晃的桌子或傾斜的地方。否則，產品可能掉落並造成受傷。

產品不用時，請拔除插頭以策安全。

清潔產品前，請確認從插座上拔除 AC 電源變壓器。

請勿使用潮濕的清潔布或溶劑，例如酒精、稀釋劑或苯精。

請勿堵塞或將異物插入隨附的 AC 電源變壓器或標籤帶出口。

為了達到射頻輻射標準的要求，本產品天線必須時刻與人保持 22 公分以上的距離。

操作標籤帶時

請確認使用專用的 LK 標籤帶。
有些種類的標籤帶裁切器無法切割。有關詳情，請參閱標籤帶的手冊。
請勿將之掉落或拆解。這樣可能造成損壞。
請勿以手用力拉出標籤帶。而是確認標籤帶有穿過標籤帶通道。否則，標籤帶可能會破裂而無法使用。

標籤帶中無標籤帶時請勿使用。這樣可能造成列印頭過熱，進而可能導致損壞或故障。

MEMO
標籤帶中有墨帶。棄置標籤帶時，請務必遵照當地廢棄物法規。

頻率注意事項

本產品的頻率帶為 2.4 GHz。此頻率範圍是同樣使用在工業、科學及醫療設備的頻率範圍，例如微波爐及在工廠生產線上使用的行動設備識別 (RF-ID) 系統 (經許可的建築物無線電站及未經許可的指定低功率無線電站)。使用本產品前，請檢查附近沒有行動設備識別的無線電站或指定低功率無線電站建築物。如果本產品對行動設備識別的無線電站建築物造成電磁干擾，請立刻停止使用並停止電磁場的產生。如果本產品對行動設備識別所使用的特殊低功率無線電站造成電磁干擾，或造成類似問題，請聯絡您當地 Epson 的客服中心。

國際旅遊注意事項

無線裝置的設計是為了符合使用國家的頻道和頻率限制。本產品是根據銷售國家的規格進行設計。如果在銷售國家以外使用本產品，請向您當地的 Epson 客服中心查詢詳細資訊。

清潔

警告
為防割傷風險，嚴禁將手指伸入圓角器。

小心
清潔前請務必將標籤機關到 OFF。
請務必使用有此符號的專用標籤帶。

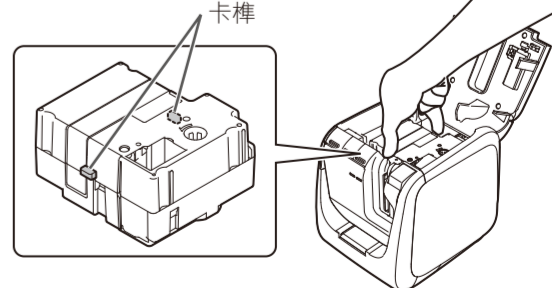
■ 標籤機
請用柔軟的乾布擦拭標籤機。
禁止使用溶劑或化學劑例如石油醚、油漆稀釋劑或酒精。禁止使用化學布。

■ 列印頭
如果列印出現條紋或污斑，請用棉花棒或類似工具將列印頭的髒污擦掉。

1. 按下 鈕開啟標籤機上蓋。
2. 清潔列印頭。
3. 關閉標籤機上蓋。

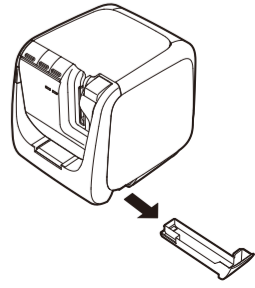
■ 更換標籤帶

1. 按下 鈕開啟標籤機上蓋。
2. 壓住標籤帶裡的按鈕，垂直往上拿起。
3. 將新標籤帶置入標籤機。
4. 關閉標籤機上蓋。



■ 圓角器

1. 拉出圓角器集屑盒。
2. 以市售的棉花棒等物品清除碎屑，再將集屑盒裝回標籤機。

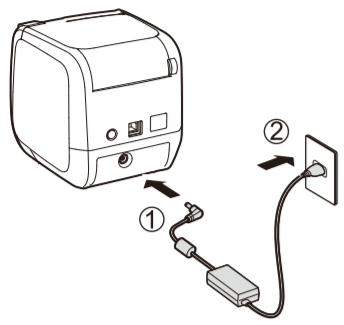


標籤機設定

1. 接線電源線

小心
務必使用隨附的 AC 電源變壓器。

1. 請將隨附的 AC 電源變壓器 (AST152Z1-1) 連接到標籤機，並將電源插頭插入電源插座。

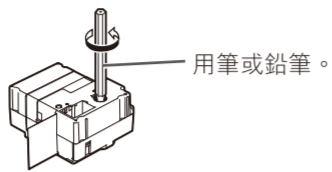


自動關機
標籤機不使用大約 8 小時，會自動關閉標籤機的電源。

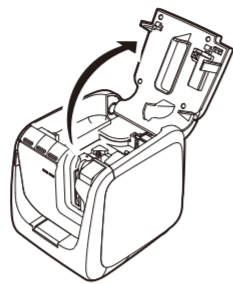
2. 將標籤帶置入標籤機

小心
將標籤帶置入標籤機後，請先將彎曲的標籤帶前端弄直，再將標籤帶穿過標籤帶通道。

1. 請將筆或鉛筆等插入要安裝的標籤帶孔內，並沿箭頭方向輕輕旋轉來旋緊標籤帶。

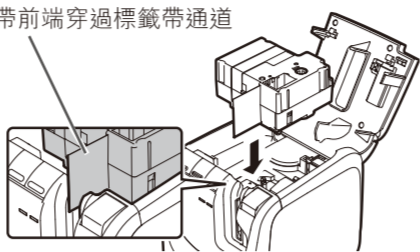


2. 按下 **▲** 鈕開啟標籤機上蓋。

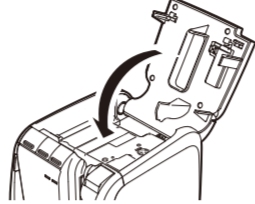


3. 請將標籤帶如圖所示地置入標籤機。

將標籤帶前端穿過標籤帶通道



4. 關閉標籤機上蓋。

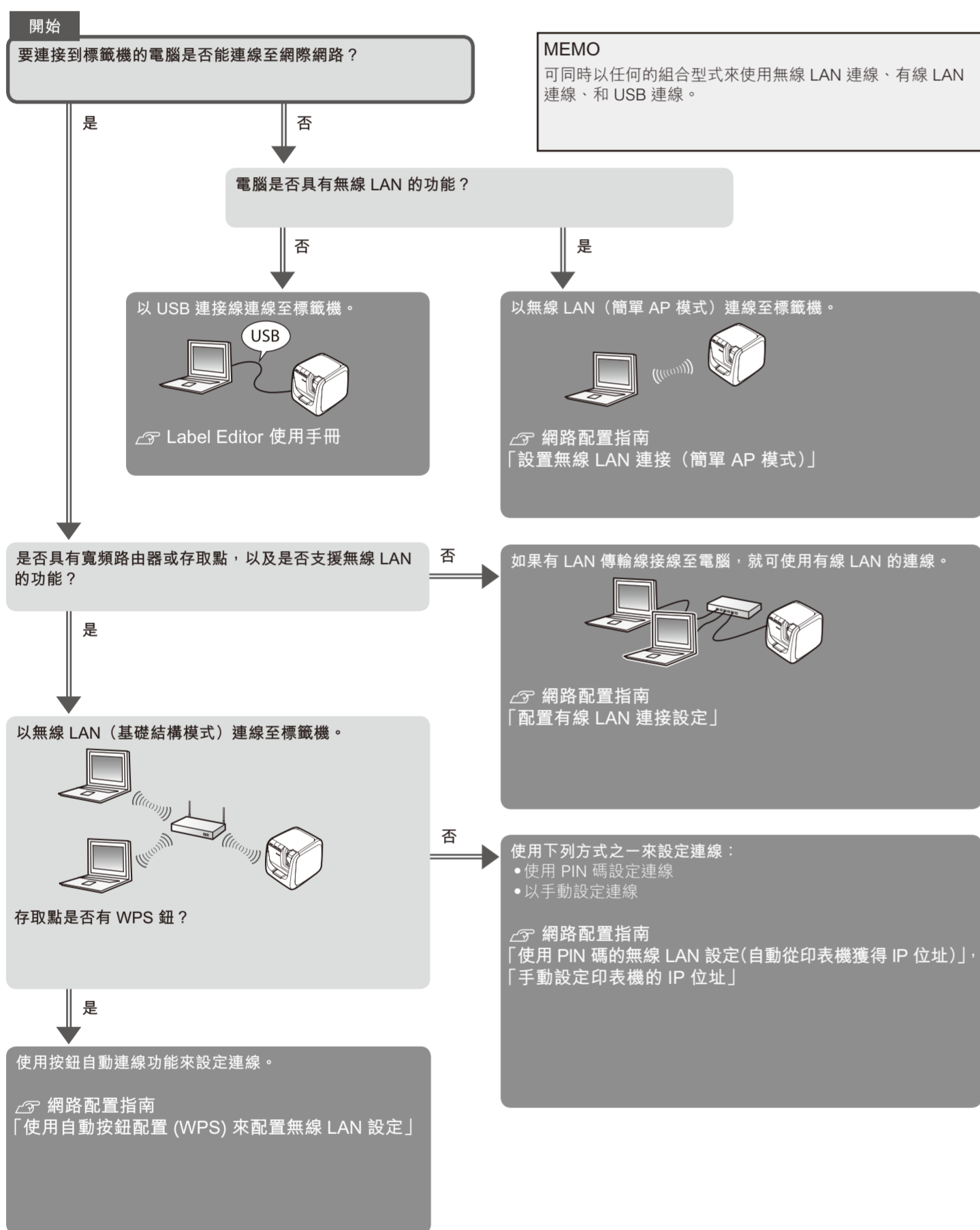


5. 送出標籤帶。

- 1) 按下 **⏻** 鈕將標籤機電源轉成 ON。
- 2) 按下 **⏻** 鈕。

確定電腦連線方式

標籤機支援無線 LAN 連線、有線 LAN 連線以及 USB 連線連線。
連線方式會因其所裝設的環境而有所不同。請使用下列流程表進行連線程序。



下載標籤機驅動程式與軟體

在您的電腦或行動裝置上下載產生標籤所需的 Epson 軟體，再從本標籤機列印。

行動裝置

在哪下載軟體



Epson 應用程式 (安裝下列應用程式)
• Epson iLabel
• Epson Datacom

電腦

需要以下軟體才可在您的電腦上使用標籤機。

- 標籤機驅動程式
- 標籤編輯軟體
- 標籤編輯軟體的用戶指南 (需要時)

Windows

在您的地區的 Epson 網站上下載。
以軟體名稱「Label Editor」蒐尋。
<http://www.epson.com.tw>

Mac

• 標籤機驅動程式 / 標籤編輯軟體的用戶指南
在您的地區的 Epson 網站上下載。
以軟體名稱「Label Editor Lite」蒐尋。
<http://www.epson.com.tw>

• 標籤編輯軟體
可從應用程式商店取得。
以軟體名稱「Label Editor Lite」蒐尋並安裝。

連線行動裝置

MEMO

- 有關如何操作特定行動裝置的詳情，請參閱各裝置的使用手冊。
 - 有關存取點的 SSID、密碼等，請參閱各裝置的使用手冊，或聯絡網路管理員。
 - 檢查標籤機設定內容
- 按下標籤機上的 **Wi-Fi** 鈕 3 秒或更長時間，將列印一張顯示當前設定的標籤。

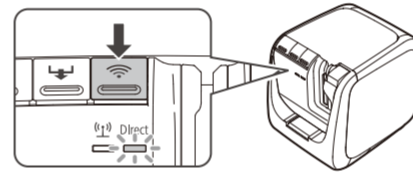
<General>	2.222	<WLAN Simple AP>
Software	LW-1000PXXXXXX	SSID: DIRECT-LW-1000PXXXXXXX
Printer	EPSON LW-1000P	Password: 12345678
Bonjour	EPSON LW-1000P	
WLAN Mode	Infrastructure	
<LAN>		
IP	Auto(192.168.0.1/255.255.255.0)	
MAC	XXXXXXXXXXXX	
<WLAN Infrastructure>		
IP	Auto(0.0.0.0/255.255.255.0)	
MAC	XXXXXXXXXXXX	
SSID	SSIDXXXXXXXX	

1 對 1 連接至標籤機 (簡單 AP 模式)

手動連接

選擇標籤機的 SSID 並連接。

1. 按住標籤機上的 **Wi-Fi** 鈕，直至 Direct 燈閃爍，將標籤機連接模式設定為簡單 AP 模式。



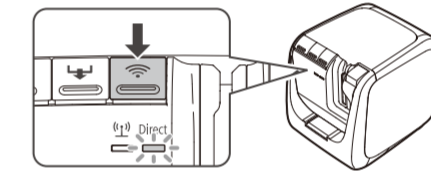
2. 啟用行動裝置上的 Wi-Fi。

3. 從網路列表中选择標籤機的 SSID，然後在密碼輸入畫面中輸入密碼。
購買時的默認設定：
SSID: DIRECT-LW-1000PXXXXXXXXXX
密碼: 12345678

透過 WPS 連接

行動裝置支援 WPS 時可進行該設定。

1. 按住標籤機上的 **Wi-Fi** 鈕，直至 Direct 燈閃爍，將標籤機連接模式設定為簡單 AP 模式。



2. 啟用行動裝置上的 Wi-Fi，然後點擊 WPS 按鈕。

3. 按標籤機上的 WPS 鈕。



與連接網路的標籤機連接

手動連接

選擇存取點的 SSID 並連接。

1. 啟用行動裝置上的 Wi-Fi。
2. 從網路列表中选择存取點的 SSID，然後在密碼輸入畫面中輸入密碼。

透過 WPS 連接

行動裝置支援 WPS 時可進行該設定。

1. 啟用行動裝置上的 Wi-Fi，然後點擊 WPS 按鈕。
2. 按存取點上的 WPS 鈕。

建立標籤

1. 建立標籤

使用愛普生 Label Editor 或 iLabel 等軟體建立標籤。

MEMO
Epson 備有多種不同用途之客製化標籤帶的供應。
如需其他資訊，請參閱標籤機隨附的耗材目錄。
[☞ 耗材目錄](#)

2. 列印標籤

使用電腦時

1. 按下列印圖標。

使用智慧裝置時

1. 連線行動裝置
2. 確定電腦連線方式

3. 貼上標籤

1. 撕下襯紙。
2. 以用力摩擦方式確實貼上。



MEMO

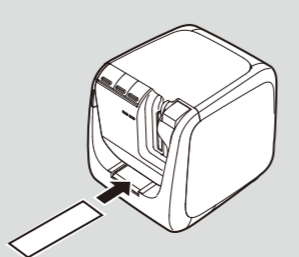
標籤帶裁切的方式如設定為「半裁切」，則當連續列出多個標籤時，只會裁切標籤表面，以便能將標籤輕易撕下。
如需詳細作業程序請參閱 Label Editor 的使用手冊。
[☞ Label Editor 使用手冊](#)

標籤角修圓

可使用圓角器將標籤角修圓。

1. 請遵照使用手冊將標籤插入標籤插槽。

會將標籤角裁切成圓角。



疑難排解

本節說明如何解決標籤機操作及標籤列印的問題。
有關如何處理網路設定或連線問題，請參閱網路配置指南。

標籤機 鈕不亮。

請檢查電源線的接線是否正確。如果 **⏻** 鈕還是不亮，請洽詢您原購買的商家或 Epson 客服中心。

發出列印指令後標籤機不列印

- 如果您電腦螢幕出現訊息，請查看訊息內容。
- 請確認連線線已正確連接，標籤帶也安裝正確，而護蓋也已正確蓋好。

- 是否選擇了要使用的標籤機？如果選的是另一台標籤機，是不會做出正確列印。
- 電腦裝好標籤機驅動程式後是否有重新開機？如果沒有重新開機，標籤機驅動程式可能沒有正確安裝好。重新安裝標籤機驅動程式。

文字無法正確列印。

- 請確認標籤帶已正確安裝。
- 請以低速列印。請變更標籤機驅動程式中標籤機設置的設定。

列印出的標籤出線條紋。

列印頭髒污。清潔列印頭。

取消列印工作

請確認標籤機的電源是 ON，然後短按下標籤機面的 **⏻** 鈕。

不能自動裁切標籤

- 請確認是否將 Label Editor 軟體中標籤機設定之裁切設定設成了「不裁切標籤帶」。[☞ Label Editor 使用手冊](#)
- 裁切刀片是否磨損？裁切器長期使用刀片會磨損變鈍。請聯絡 Epson 客服中心。

半裁切功能不能正確工作。

- 標籤機是設定成「半裁切」或「不裁切標籤帶」？請檢查設定。
- 裁切刀片是否磨損？裁切器長期使用刀片會磨損變鈍。請聯絡 Epson 客服中心。

圓角器不能正確裁切。

- 標籤機正在列印中？圓角器無法在列印中操作。
- 標籤機是否正確插入圓角器的標籤帶插槽？請遵照使用手冊將標籤插入插槽。
- 標籤機是否被標籤帶碎屑塞住？請取下圓角器護蓋，將標籤帶碎屑清除。
- 是否使用 6 mm 寬的標籤帶？該圓角器無法裁切 6 mm 寬的標籤帶。
- 裁切刀片是否磨損？裁切器長期使用刀片會磨損變鈍。請聯絡 Epson 客服中心。