

LW-Z5000 Series LW-Z5010 Series 使用說明書

使用須知

使用本印表機的方式

零件名稱和功能

設定印表機

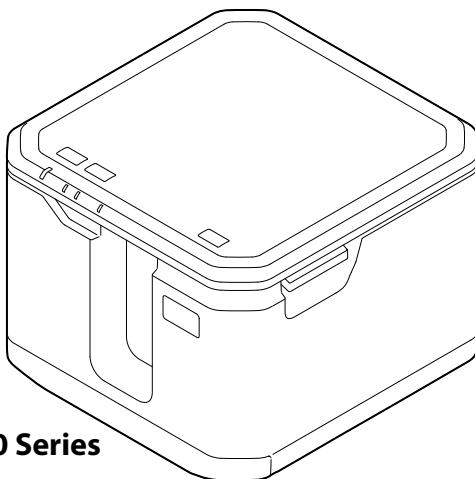
連接到您的裝置

保養

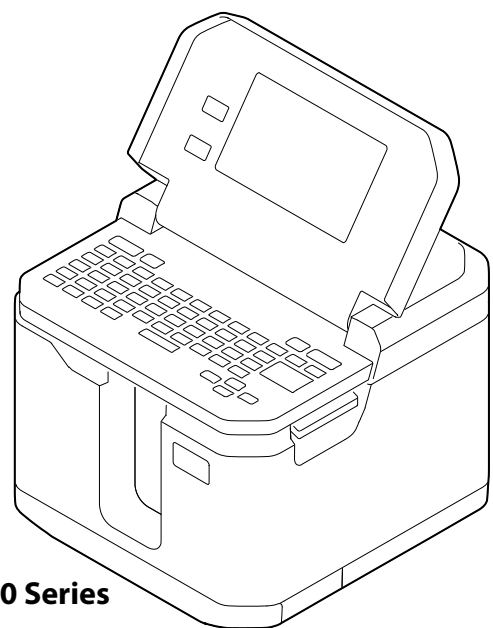
疑難排解

規格

附錄



LW-Z5000 Series



LW-Z5010 Series

目錄

使用須知	5
■ 關於本說明書	5
■ 本指南中使用的標誌.....	5
■ 關於本印表機	6
■ 關於相容的標籤帶卡匣或量販標籤便捷套組.....	6
■ 使用印表機的注意事項	7
■ 回收電池	7
■ 軟體簡介	8
電腦用.....	8
智慧型手機或平板電腦用.....	8
■ 注意標籤	9

使用本印表機的方式	10
------------------------	-----------

零件名稱和功能	14
■ LW-Z5000 Series	14
■ LW-Z5010 Series	16
外部	16
液晶螢幕觸控面板 / 按鈕 / 鍵盤.....	18

設定印表機	22
■ 安裝標籤帶卡匣.....	22
■ 送入標籤帶	24
LW-Z5000 Series	24
LW-Z5010 Series	24
■ 連接 AC 變壓器	25
■ 安裝電池（僅適用 LW-Z5010 Series）.....	26

連接到您的裝置 27

■ 透過 Wi-Fi 連接	27
直接與裝置連接（簡單 AP 模式）	27
使用無線路由器或存取點進行連接（基地台模式）	29
■ 透過有線 LAN 連接	31
■ 檢查印表機設定	32
列印狀態頁	32
列印 PIN 碼	33

保養 34

■ 調整半裁切深度	34
從電腦上變更設定	34
從印表機上變更設定（僅適用 LW-Z5010 Series）	35
■ 更換裁切套件	36
■ 為電池充電（僅適用 LW-Z5010 Series）	38
■ 清潔印表機	40
外部 / 基板	40
印字頭	40
標籤帶卡匣感應器	40
裁切套件	41
■ 清潔自動回帶裝置（選購品）	42
橡膠滾筒	42
旋轉軸	42
■ 裝上自動回帶裝置護蓋	43
■ 將量販標籤便捷套組（選購品）的標籤帶穿過卡匣	44
■ 印表機初始化	45
LW-Z5000 Series	45
LW-Z5010 Series	45

疑難排解 46

■ 印表機故障	46
■ 自動回帶裝置故障	49
■ 量販標籤便捷套組故障	50

規格 51

■ LW-Z5000 Series.....	51
印表機.....	51
介面.....	51
使用條件.....	51
支援的標籤帶.....	51
電源.....	51
■ LW-Z5010 Series.....	52
印表機.....	52
介面.....	52
使用條件.....	52
支援的標籤帶.....	52
電源.....	52

附錄 54

■ 耗材和選購品.....	54
■ Symbol（符號）清單（僅適用 LW-Z5010 Series）.....	55
■ Frame（外框標籤）清單（僅適用 LW-Z5010 Series）.....	57
■ Table（表格）清單（僅適用 LW-Z5010 Series）.....	57
■ 著作權須知.....	58
■ 商標.....	58

使用須知

本章包含使用印表機之前應先了解的資訊。

關於本說明書

本說明書適用於 LW-Z5000 Series 和 LW-Z5010 Series。



僅適用其中一個系列的資訊或說明將會標註「僅適用 LW-Z5000 Series」或「僅適用 LW-Z5010 Series」。兩個系列皆通用的資訊或說明會使用任一系列（LW-Z5000 Series 或 LW-Z5010 Series）印表機的插圖。無論使用哪種印表機的插圖，兩個系列之間的操作步驟都一樣。

本指南中使用的標誌




本指南使用以下標誌來指示重要資訊。

安全標誌

下方為本說明書中使用的標誌，旨在確保安全且適當地使用本產品，並防止對您和他人造成危險及財產損失。閱讀本說明書前，請確保已充分理解這些標誌的意義。

 警告	如忽視該標誌而不當操作本產品，可能導致死亡或重傷。
 注意	如忽視該標誌而不當操作本產品，可能導致受傷或財產損失。

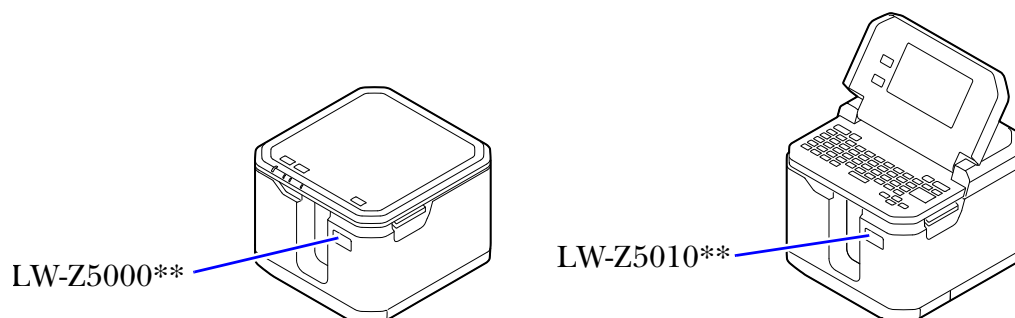
一般資訊標誌

 重要	指示使用本產品時務必遵守的資訊。忽略此資訊而造成的不當操作可能導致產品失靈或故障。
 注	指示您須知悉的補充說明和資訊。
	指示包含相關資訊的參考頁面。

關於本印表機

印表機機型名稱（「LW-Z5000**」或「LW-Z5010**」）的最後兩個字元（**）因購買印表機的國家或地區而異。

當購買印表機的標籤帶卡匣或量販標籤便捷套組時，請確保相容的印表機機型與您的印表機完整機型名稱一致。



關於相容的標籤帶卡匣或量販標籤便捷套組

為了充分發揮印表機的功能，請使用 Epson 原廠標籤帶卡匣和量販標籤便捷套組。使用非原廠耗材可能會損壞印表機或導致列印品質下降。

相容的 Epson 標籤帶卡匣和量販標籤便捷套組隨印表機機型的不同而異。購買標籤帶卡匣或量販標籤便捷套組時，請確保其與您的印表機機型相容。

不同機型的標籤帶卡匣或量販標籤便捷套組可能無法使用。

如何找到您的印表機機型 [↗ 第 6 頁「關於本印表機」](#)

使用印表機的注意事項

使用印表機之前，請閱讀印表機包裝中隨附的「Important Safety Information」頁，以確保安全和正確地使用印表機。

以下是使用印表機的其他注意事項。

- 使用剪刀裁切標籤時，請注意不要割傷手指。
- 請勿在人體、活體、公共設施和他人財產上貼標籤。
- 印表機的液晶螢幕觸控面板或電腦上的標籤編輯軟體視窗中所顯示的標籤長度僅作為參考。它可能與列印標籤的實際長度不完全一致。
- 根據邊界設定，以及標籤的類型或長度，印表機可能會先自動送入或裁切標籤帶，再開始列印。
- 使用塑膠標籤帶時，列印在第一個標籤上的字元或圖像的顏色可能會較淡或模糊。此外，如果您在室溫攝氏 15 度或更低的溫度下列印塑膠標籤帶，則用半裁切套件裁切的標籤可能會從襯紙上脫落，或導致列印不清晰。
- 在列印過程中，請勿觸摸標籤帶出口和接頭（AC 變壓器、USB 和 LAN 接頭）。因為可能會產生靜電而導致印表機故障。
- 您可以將標籤檔案或其他資料儲存在印表機的記憶體中，但是不能長時間或永久儲存。Epson 對因印表機故障、維修或任何其他原因引起的資料遺失或損壞，不承擔任何責任。
- 粘貼印表機列印的標籤之前
粘貼的標籤和黏著劑會受表面類型和環境條件（例如濕度和熱度）所影響。標籤可能會剝落、捲曲或褪色；印出的字元可能會褪色；撕下標籤後可能會留下顏色；膠著劑可能會殘留在附著的表面上。粘貼標籤之前，請檢查表面類型和標籤用途。
對於標籤或粘著劑所造成的任何損壞或損失，Epson 概不負責。

回收電池

本產品含有一顆鋰離子電池。必須正確回收或處置。請勿拆解電池組。

軟體簡介

以下內容簡要介紹可搭配印表機使用的軟體。

電腦用

Label Editor（適用於 Windows 電腦）

可讓您建立和編輯標籤。將此軟體安裝在您的電腦上。

透過軟體的「Setup.exe」，還可以安裝印表機驅動程式和「Network Configuration Tool」。

如何取得

從以下網站下載。

www.epson.com

針對 LW-Z5000PX/LW-Z5010PX

labelworks.epson.com

Network Configuration Tool（適用於 Windows 電腦）

可讓您檢查、配置和變更印表機的網路設定。

如何取得

使用 Label Editor 的「Setup.exe」來安裝此軟體。

智慧型手機或平板電腦用

以下 Epson 應用程式可讓您在智慧型手機或平板電腦上編輯標籤。

- **Epson iLabel**
- **Epson Datacom**

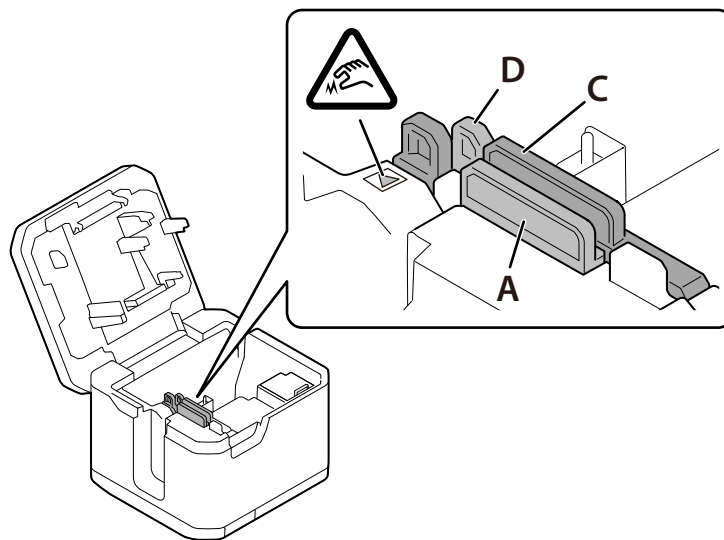
如何取得

在 App Store 中搜尋並下載。

注意標籤

印表機上貼的注意標籤代表以下注意事項。

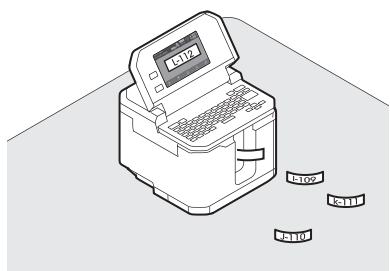
注意不要被裁切套件 A、C 和 D 割傷自己。



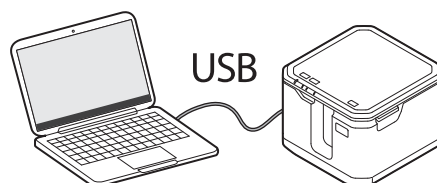
使用本印表機的方式

印表機可以透過以下方式使用。

作為獨立式印表機 (僅適用 LW-Z5010 Series)

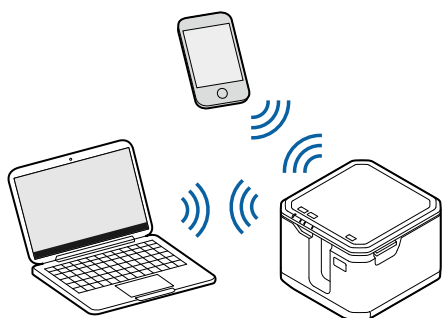


透過隨附的 USB 纜線連接電腦使用

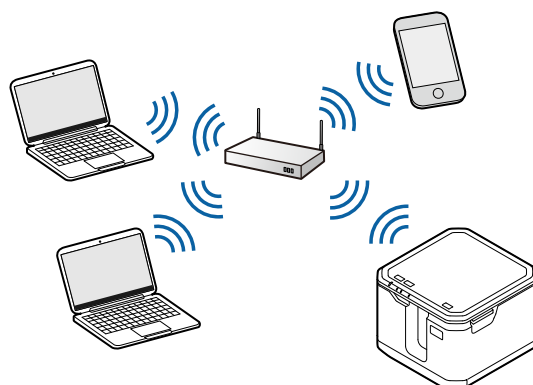


透過 Wi-Fi 連接電腦 / 智慧型手機 / 平板電腦使用

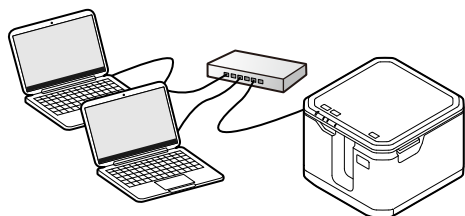
簡單 AP 模式



基地台模式

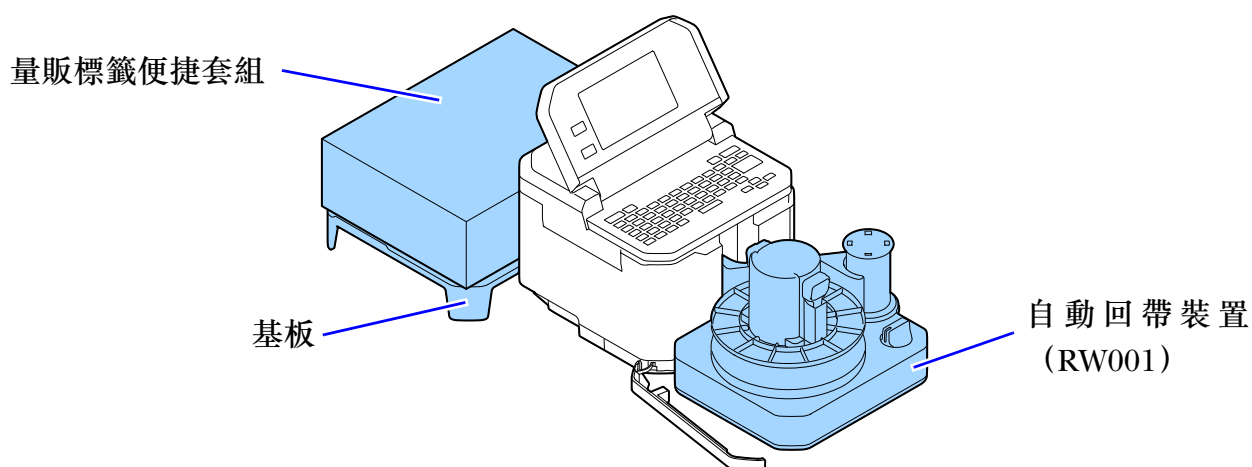


透過有線 LAN 連接電腦使用



列印大量的標籤

使用量販標籤便捷套組可以一次列印大量的標籤。如果使用選購的自動回帶裝置，則可以輕鬆攜帶大量標籤，因為此裝置可以整齊地捲回列印的標籤紙。

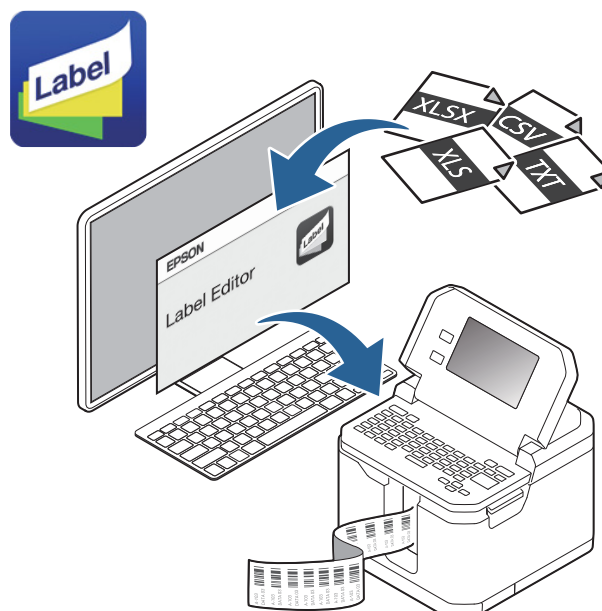


使用現有資料檔案建立標籤

專為 Epson 標籤印表機所設計的「Label Editor」可讓您輕鬆地從 Excel 或其他格式資料檔案建立標籤。

針對 LW-Z5010 Series，您也可以使用印表機的鍵盤建立標籤，但是使用 Label Editor 的功能可以讓您更有效地建立標籤。

Label Editor



將圖像傳送到印表機（僅 LW-Z5010 系列）

「Label Editor」是為 Epson 標籤印表機提供的軟體，可以將電腦中的圖像資料傳送到印表機。當您將公司標誌或您的原始標記等圖像資料傳送到印表機，就可以在不連接到電腦的情況下列印帶有標誌或標記的標籤。

首先，操作 Label Editor 將圖像資料傳送到印表機，然後操作印表機使用傳輸來的圖像。

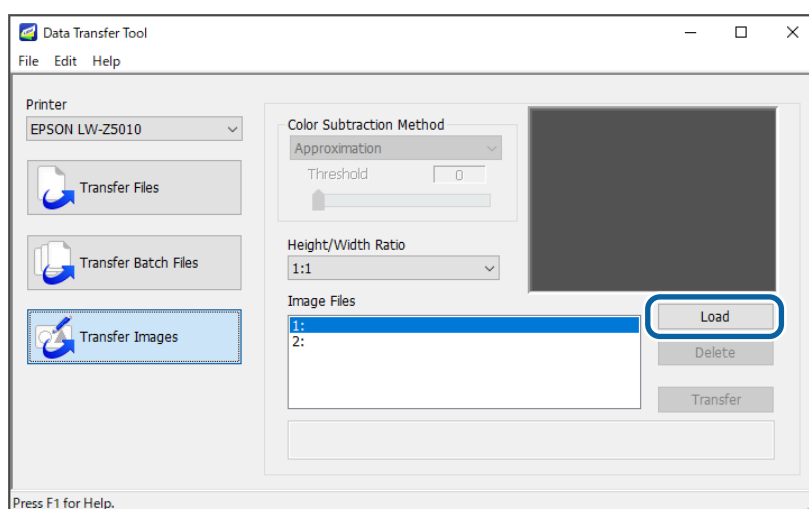


注

除了這個功能之外，Label Editor 還有更多有用的功能。有關如何使用其他功能的說明，請參閱 Label Editor 線上手冊。

將圖像傳送到印表機

- 1 啟動 Label Editor。
- 2 選擇「檔案」標籤，然後依序點擊 [傳送] - [Data Transfer Tool]。
- 3 點擊 [傳送圖像]。
- 4 點擊 [讀取]，然後從儲存在電腦的圖像檔案中選擇一個您要傳送的圖像檔案。



注

- 從 [高 / 寬比] 下拉式選單中，選擇與圖像的長寬比最吻合的比例。圖像將根據所選比例縮小，然後進行傳送。圖像將不會放大。如果圖像的尺寸太小，即使更改 [高 / 寬比] 設定，尺寸也可能不會改變。

例子：



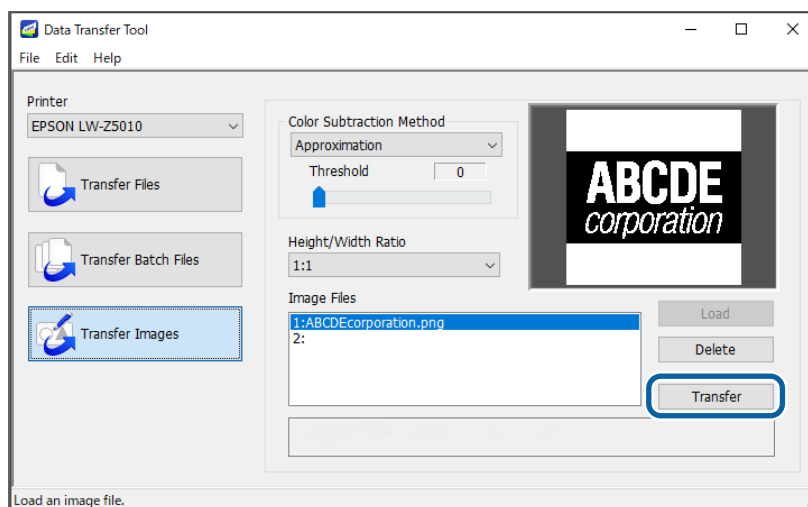
1 : 1



1 : 2

- 印表機最多可以儲存六張圖像（每個比例兩張圖像；1 : 1、1 : 2 和 1 : 3）。

5 選擇讀取的圖像，然後點擊 [傳送]。



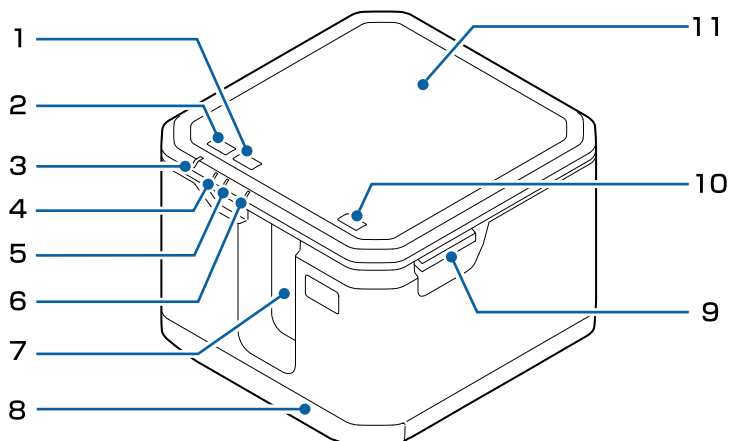
在印表機上使用傳送的圖像

- 1 編輯標籤時，如果在螢幕上看到標籤圖像，請按以下所示順序觸碰選單。
[Add]（增加） - [Symbol]（符號） - [Download Symbol]（下載符號）
顯示從電腦傳送的圖像。
- 2 觸碰其中一張圖像，將其插入正在編輯的標籤檔案中。

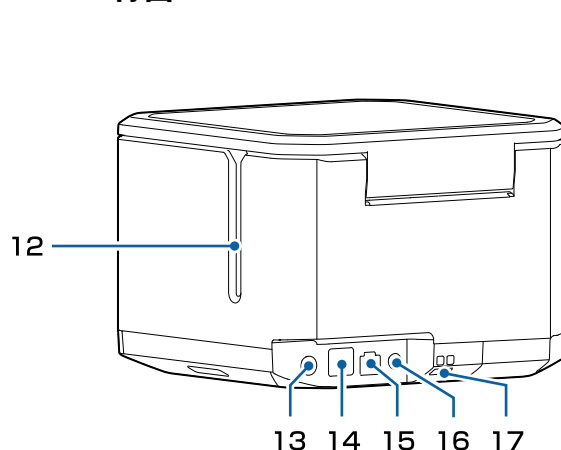
零件名稱和功能

LW-Z5000 Series

正面



背面



1 按鈕

使您可以在基地台模式、簡單 AP 模式和關閉之間切換 Wi-Fi 模式。

2 按鈕

可以開啟或關閉印表機電源。

3 電源 LED

印表機電源開啟時恆亮。

4 LED

印表機在基地台模式時恆亮。

5 LED


印表機在簡單 AP 模式時恆亮。

6 LED

發生錯誤時會閃爍。

7 標籤帶出口

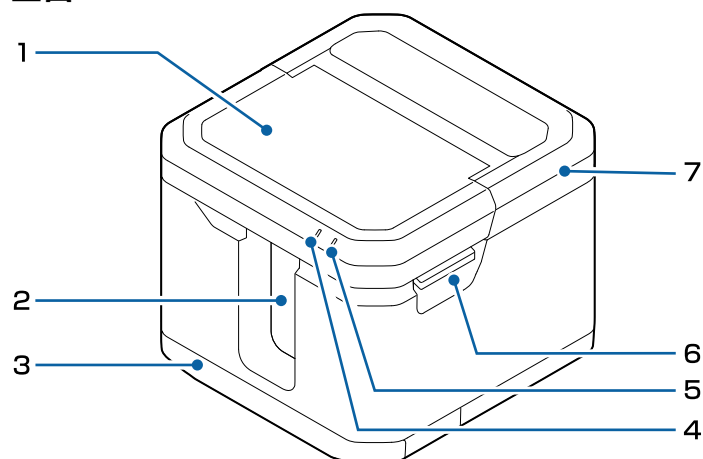
列印的標籤會從此槽出來。

8	自動回帶裝置護蓋
打開此護蓋將自動回帶裝置（選購品）連接到印表機。	
9	上護蓋拉桿
向上推此拉桿以打開護蓋。	
10	 按鈕
讓您送入標籤帶，或送入並裁切標籤帶。	
11	上護蓋
打開此護蓋以安裝或取出標籤帶卡匣。	
12	標籤帶插入槽
在印表機中裝入量販標籤便捷套組的標籤帶卡匣時，讓標籤帶穿過此槽。	
13	AC 變壓器接頭
連接 AC 變壓器纜線。	
14	USB 插孔
連接隨附的 USB 纜線。	
15	有線 LAN 接頭
連接 LAN 纜線。 使用專為 10BASE-T 或 100BASE-TX 配置的遮蔽式雙絞線、第 5 類屬以上、乙太網路直線電纜。	
16	WPS 按鈕
使用 WPS 將印表機連接到無線 LAN 時，按一下此按鈕。	
17	安全鋼纜連接點
可使用市售的安全鋼纜鎖。將鋼纜穿過此處。	

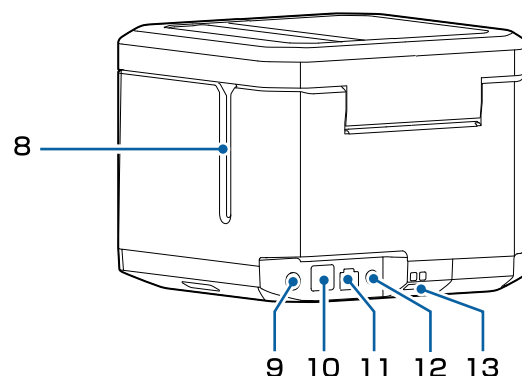
LW-Z5010 Series

外部

正面



背面



1 液晶螢幕護蓋

打開此護蓋以操作觸控面板和鍵盤。

2 標籤帶出口

列印的標籤會從此槽出來。

3 自動回帶裝置護蓋

打開此護蓋將自動回帶裝置（選購品）連接到印表機。

4 LED

印表機電源開啟時恆亮。

5 LED

顯示電池狀態。

開始充電時亮起，並在充電過程中恆亮。

充電完成後會熄滅。

您可以在觸控面板上檢查電池電量。

[第 18 頁「液晶螢幕觸控面板 / 按鈕 / 鍵盤」](#)

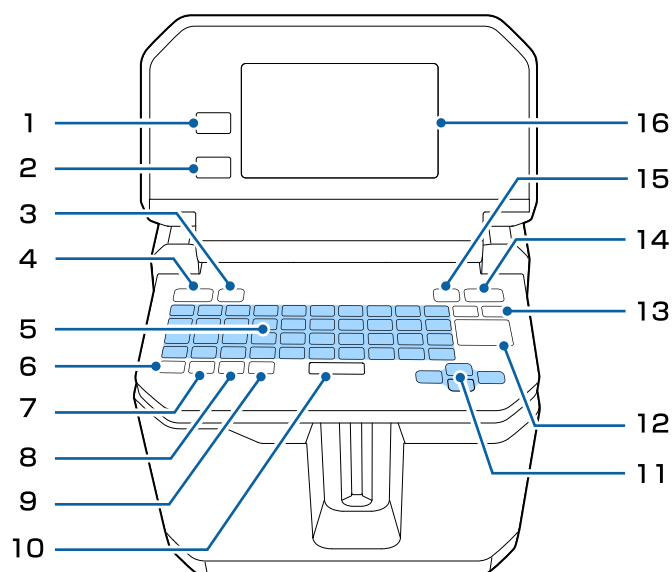
發生錯誤時會閃爍（例如充電中斷）。

6 上護蓋拉桿

向上推此拉桿以打開護蓋。

7	上護蓋
打開此護蓋以安裝或取出標籤帶卡匣或電池。	
8	標籤帶插入槽
在印表機中裝入量販標籤便捷套組的標籤帶卡匣時，讓標籤帶穿過此槽。	
9	AC 變壓器接頭
連接 AC 變壓器纜線。	
10	USB 插孔
連接隨附的 USB 纜線。	
11	有線 LAN 接頭
連接 LAN 纜線。 使用專為 10BASE-T 或 100BASE-TX 配置的遮蔽式雙絞線、第 5 類屬以上、乙太網路直線電纜。	
12	WPS 按鈕
使用 WPS 將印表機連接到無線 LAN 時，按一下此按鈕。	
13	安全鋼纜連接點
可使用市售的安全鋼纜鎖。將鋼纜穿過此處。	

液晶螢幕觸控面板 / 按鈕 / 鍵盤

**1**  **按鈕**

可顯示標籤類型選擇畫面。

2  **按鈕**

讓您返回上一個畫面。

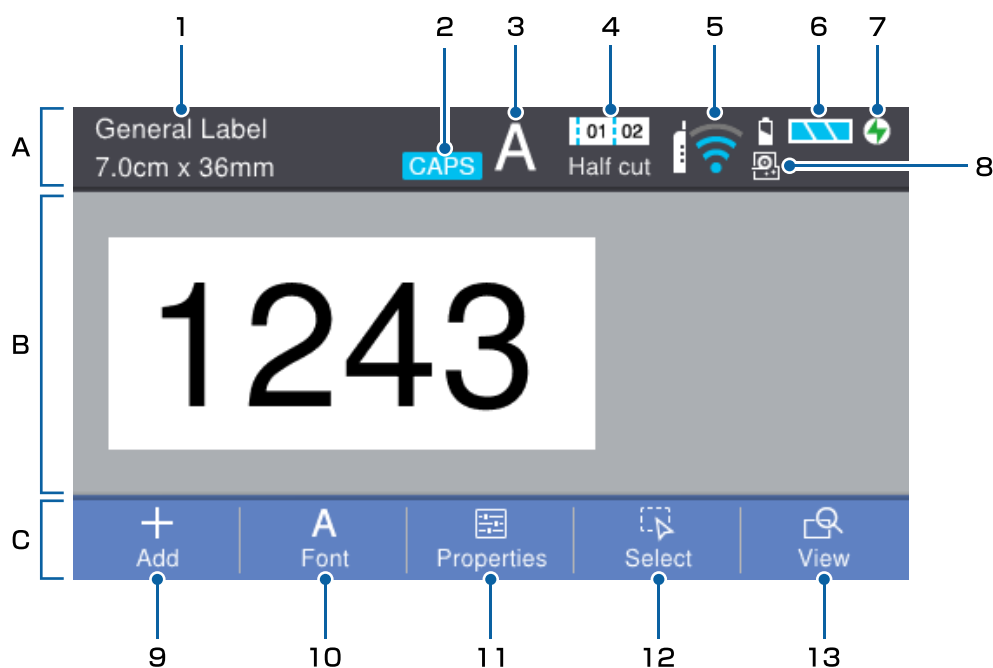
3  **按鈕**

看著螢幕上的標籤圖像編輯標籤時，可按此按鈕使用以下選單。

- File (檔案)
 - Save (儲存)
 - Open (開啟)
 - Delete (刪除)
 - Print (列印)
- Print Settings (列印設定)
 - Cut Settings (裁切設定)
 - Print Density (列印密度)
 - Drop Stop (智慧感應裁切)
 - Die-Cut Position Adjustment (模切位置調整)
 - Half Cut Depth Setting (半裁切深度設定)
 - Half Cut Error Setting (full cut detection) (半裁切錯誤設定 (全裁切偵測))
- Settings (設定)
 - Basic Settings (基本設定)
 - Network Settings (網路設定)
 - Restore Default Settings (還原預設設定)
 - Version (版本)

4	 按鈕
可以開啟或關閉印表機電源。	
5	字元鍵
用於輸入字元和標記。	
6	 鍵
Shift 鍵	
7	 鍵
Caps Lock 鍵	
8	 鍵
功能鍵 按住此鍵，然後按兩用鍵以啟用此兩用鍵的第二個功能。	
9	 鍵
可輸入帶重音符號的字元。	
10	空格鍵
可輸入空格。	
11	游標鍵
在選擇選單或設定，或者編輯標籤時，可移動游標。	
12	 鍵
按住  鍵，然後按一下此鍵可增加新段落。	
13	 鍵
按住此鍵可刪除字元和 / 或符號，直到放開此鍵為止。 按住  鍵，然後按一下此鍵可刪除全文，或刪除文字和設定。	
14	 鍵
按住  鍵，然後按一下此鍵可使用以下選單。	
<ul style="list-style-type: none"> • Number of Copies (份數) • Enlarge Print (放大列印) • Mirror Print (鏡像列印) 	
15	 按鈕
讓您送入標籤帶，或送入並裁切標籤帶。	
16	液晶螢幕觸控面板
觸控面板以選擇選單並更改設定。撥動螢幕以向上 / 向下或向左 / 向右捲動。	

液晶螢幕觸控面板



A	標題區域
	顯示已安裝的標籤帶資訊以及印表機設定。 區域中的有些圖示可以讓您透過觸碰顯示設定畫面並可以變更設定。
	1 顯示以下資訊。 安裝的標籤帶類型、標籤長度、標籤帶寬度
	2 表示啟用了大寫鎖定。
	3 顯示目前選擇的字型樣式。
	4 顯示目前的裁切設定。
	5 顯示 Wi-Fi 連接模式和連接狀態。 觸碰圖示以變更無線 LAN 設定，或列印 PIN 碼或狀態頁。
	6 顯示電池電量。
7 顯示印表機目前透過 AC 變壓器供電。	
8 顯示印表機中是否安裝了標籤帶卡匣。	
B	內容區域

C	頁尾區域	
	觸碰一個選單可以顯示設定畫面。	
	9	<p>可以增加對象。您可以從以下選項中選擇對象類型。</p> <ul style="list-style-type: none"> • New Block (新區塊) • Symbol (符號) • Barcode (條碼) • Serialize (序列化) • Auto Serialization (自動序列化)
	10	<p>可以更改字型設定。可以變更以下設定。</p> <ul style="list-style-type: none"> • Font Size (字型大小) • Style (樣式) • Border & Line (框線) • Bold & Italic (加粗斜體) • Character Spacing (字元間距) • Character Width (字元寬度)
	11	<p>可以更改標籤設定。可以變更以下設定。</p> <ul style="list-style-type: none"> • Layout (版面) • Frame & Table (邊框與表格) • Label Length (標籤長度) • Margins (邊界) • Orientation (方向) • Rotation (旋轉) • Line Swap (行調換)
	12	可以變更所顯示之標籤圖像 (整個標籤, 僅一段等) 的聚焦位置。
13	可以選擇檢視設定。標籤圖像可以放大或縮小, 並且可以在全螢幕模式下進行檢視。	

設定印表機

本章介紹安裝標籤帶卡匣，連接 AC 變壓器以及安裝電池（僅適用 LW-Z5010 Series）的方法。

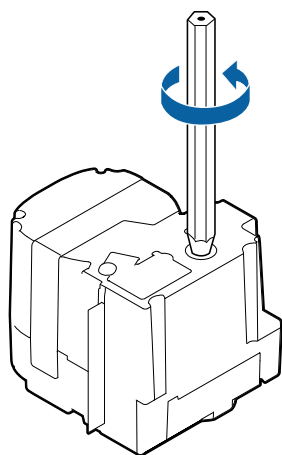
安裝標籤帶卡匣



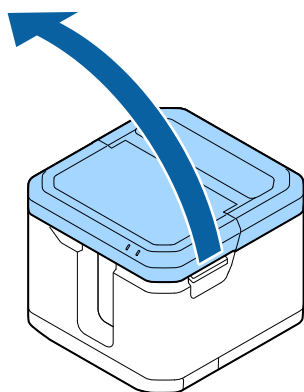
注意

- 在安裝標籤帶卡匣時，請務必關閉印表機電源。
- 請務必使用 Epson 指定的標籤帶。
- 更換標籤帶卡匣時，請務必調整新標籤帶的半裁切深度。 [👉 第 34 頁「調整半裁切深度」](#)

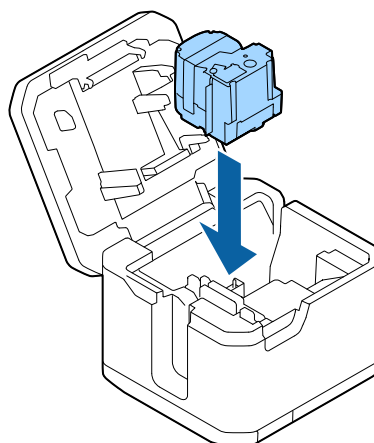
- 1 確認印表機電源已關閉。
- 2 排除卡匣內標籤帶鬆弛的情況。



- 3 開啟上護蓋。



4 安裝標籤帶卡匣。



5 關閉護蓋。

送入標籤帶



**注意**

安裝標籤帶卡匣時，請務必送入標籤帶。

LW-Z5000 Series

- 1 按下  按鈕。
- 2 按下  按鈕。
標籤帶已送入。

LW-Z5010 Series

- 1 按下  按鈕。
- 2 按下  按鈕。
- 3 觸碰液晶螢幕觸控面板上的一個選項。
標籤帶已送入，或已送入然後裁切。

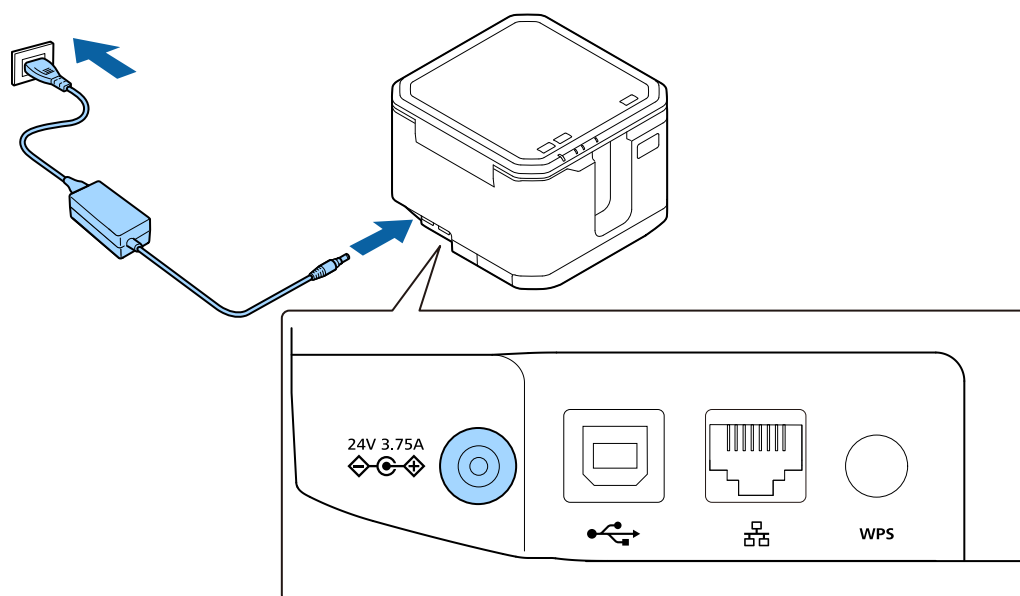
連接 AC 變壓器



注意

務必使用指定的 AC 變壓器。

- 1 按照以下所示方式連接 AC 變壓器。



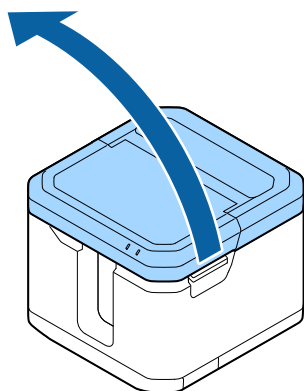
安裝電池（僅適用 LW-Z5010 Series）



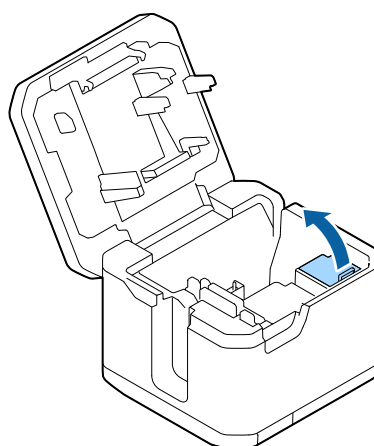
注意

- 務必使用隨附的鋰離子電池（AST2437Z2-1）。
- 首次使用印表機時，請為電池充電。

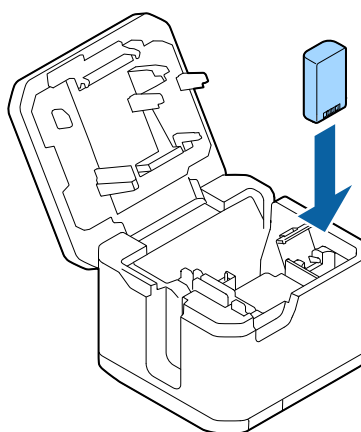
1 開啟上護蓋。



2 開啟電池護蓋。



3 安裝電池。



4 關閉護蓋。

連接到您的裝置

本章說明將印表機連接到您的裝置的一般方法。

有關更改連接設定的說明以及與電腦連接之其他方法的更多詳細資訊，請參閱隨附在 Label Editor（應用程式軟體）套裝中的「網路配置指南」。

有關設定裝置（例如電腦、智慧型手機、存取點）的說明，請參閱該裝置的文件。



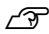
透過 Wi-Fi 連接

直接與裝置連接（簡單 AP 模式）

以下說明透過 SSID 進行連接的步驟。有關其他方法的資訊，請參閱「網路配置指南」。

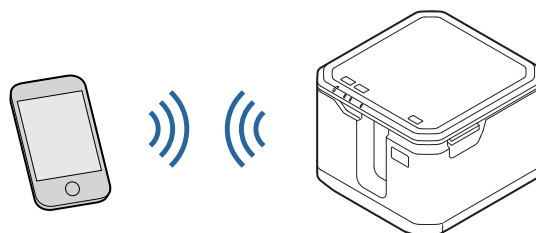


與電腦連接（SSID）

- | | |
|----------|---|
| 1 | <p>變更印表機的連接模式</p> <p> 第 14 頁「零件名稱和功能」</p> |
| ↓ | |
| 2 | <p>列印狀態頁以取得印表機的安全性金鑰</p> <p> 第 32 頁「列印狀態頁」</p> |
| ↓ | |
| 3 | <p>從電腦上選擇印表機，然後輸入安全性金鑰</p> <p>已完成連接。</p> |
| ↓ | |
| 4 | <p>在電腦上安裝 Label Editor 和印表機驅動程式</p> <p> 第 32 頁「檢查印表機設定」</p> |

出現設定已完成的訊息後，您就可以開始從電腦操作印表機。

與智慧型手機或平板電腦連接 (SSID)



- 1 變更印表機的連接模式**
 [第 14 頁「零件名稱和功能」](#)

↓
- 2 列印狀態頁以取得印表機的安全性金鑰**
 [第 32 頁「列印狀態頁」](#)

↓
- 3 啟用智慧型手機或平板電腦上的 Wi-Fi**

↓
- 4 從智慧型手機或平板電腦上選擇印表機，然後輸入安全性金鑰**

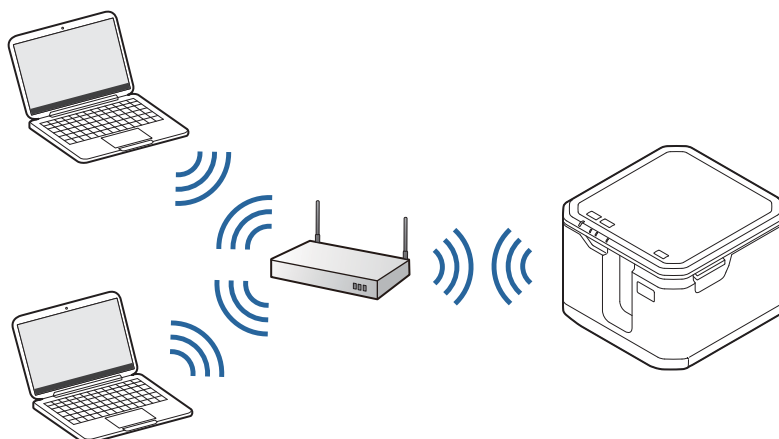
已完成連接。

↓
- 5 在智慧型手機或平板電腦上安裝 Epson 應用程式，例如 iLabel 或 Data com**
 [第 32 頁「檢查印表機設定」](#)

已完成設定。您可以開始從智慧型手機或平板電腦操作印表機。

使用無線路由器或存取點進行連接（基地台模式）

以下步驟可用於將印表機透過路由器或存取點增加到您的電腦所連接的網路上。



使用 WPS 連接

- 1 從 Epson 網站下載 Label Editor 和印表機驅動程式
👉 第 32 頁「檢查印表機設定」

↓

- 2 在電腦上安裝 Label Editor

↓

- 3 遵照畫面上的指示開啟印表機電源
👉 第 14 頁「零件名稱和功能」

↓

- 4 變更印表機的連接模式
👉 第 14 頁「零件名稱和功能」

↓

- 5 遵照畫面上的指示，按下印表機上的 WPS 按鈕
👉 第 14 頁「零件名稱和功能」

↓

- 6 從電腦上選擇印表機

已完成連接。



出現設定已完成的訊息後，您就可以開始從電腦操作印表機。

使用 PIN 碼連接

- 1 按下印表機上的 WPS 按鈕以列印 PIN 碼
 [第 33 頁「列印 PIN 碼」](#)



- 2 將印表機的 PIN 碼註冊到路由器或存取點

已完成連接。

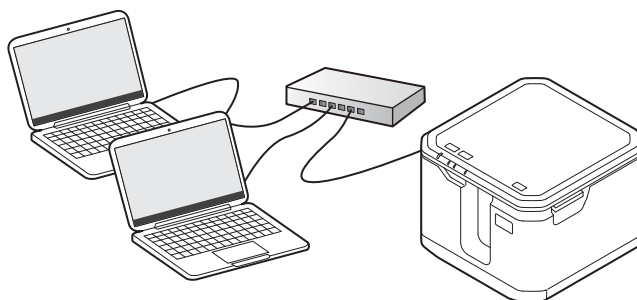


- 3 在電腦上安裝 Label Editor 和印表機驅動程式
 [第 32 頁「檢查印表機設定」](#)

出現設定已完成的訊息後，您就可以開始從電腦操作印表機。

透過有線 LAN 連接

以下步驟可用於將印表機增加到您的電腦所連接的網路上。



- 1 從 Epson 網站下載 Label Editor 和印表機驅動程式
👉 第 32 頁「檢查印表機設定」

↓

- 2 在電腦上安裝 Label Editor

↓

- 3 遵照畫面上的指示開啟印表機電源
👉 第 14 頁「零件名稱和功能」

↓

- 4 遵照畫面上的指示，將 LAN 纜線連接到印表機
👉 第 14 頁「零件名稱和功能」

↓

- 5 從電腦上選擇印表機

出現設定已完成的訊息後，您就可以開始從電腦操作印表機。

檢查印表機設定


列印狀態頁

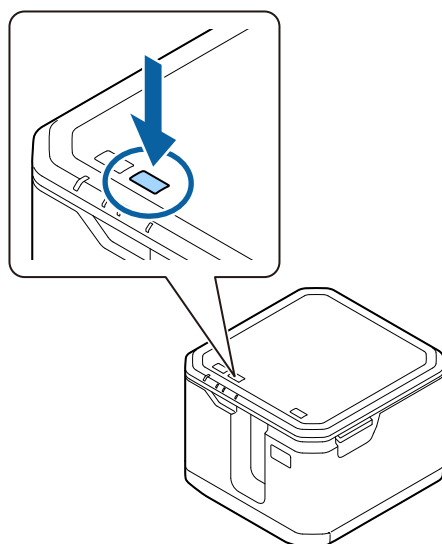


注

列印狀態頁時，在印表機中設置一條寬度為 6 到 50 mm 的標籤帶。請勿使用自護貝標籤或模切標籤。

LW-Z5000 Series

- 1 按住  按鈕至少三秒鐘。
印表機會列印一張狀態頁。



LW-Z5010 Series

- 1 觸碰液晶螢幕觸控面板上的 Wi-Fi 圖示。
- 2 觸碰 [Print Connection Information] (列印連接資訊)。
- 3 顯示確認訊息時，觸碰 [OK] (確定)。
印表機會列印一張狀態頁。

列印 PIN 碼

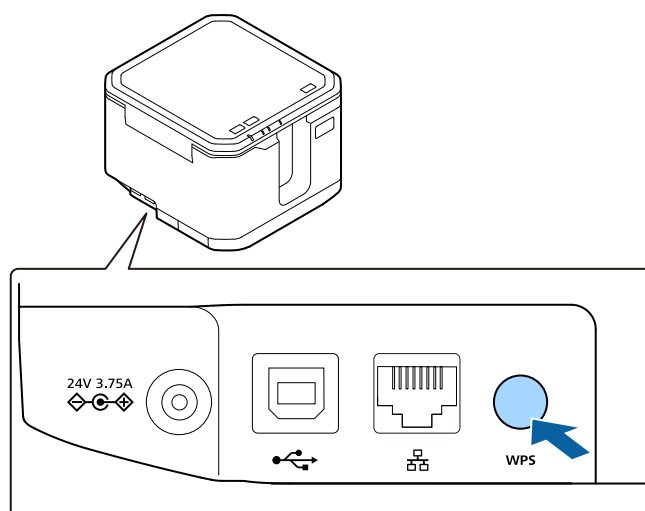


注

列印 PIN 碼時，在印表機中設置一條寬度為 6 到 50 mm 的標籤帶。請勿使用自護貝標籤或模切標籤。

LW-Z5000 Series

- 1 按住 **WPS** 按鈕至少三秒鐘。
印表機會列印 PIN 碼。



LW-Z5010 Series

- 1 觸碰液晶螢幕觸控面板上的 Wi-Fi 圖示。
- 2 觸碰 [Print WPS-PIN Code]（列印 WPS-PIN 碼）。
- 3 顯示確認訊息時，觸碰 [OK]（確定）。
印表機會列印 PIN 碼。



注

您也可以按住 **WPS** 按鈕至少三秒鐘來列印 PIN 碼。

保養

本章提供有關維護印表機及其配件的說明，以使其保持於最佳狀態；例如：調整印表機、更換裁刀、清潔印表機和配件、以及為電池充電（僅適用 LW-Z5010 Series）等說明。

調整半裁切深度

當有以下任一情況時，請進行此調整。

- 半裁切無法整齊地切斷標籤帶。
- 半裁切宛如全裁切般地切斷了標籤帶與襯紙。
- 已換上新的半裁切套件。



注




- 設定值越大，標籤帶切得越深。
- 如果標籤帶沒有裁切整齊，請將設定更改為下一個更大的設定，然後讓印表機進行列印和裁切，以查看問題是否已解決。
- 如果您已換上新的半裁切套件，請設定為 [1]。
- 如果您已設定為 [7]，但是仍無法整齊裁切標籤帶，請更換新的裁切套件。
- LW-Z5010 Series 可讓您在印表機上或從連接到印表機的電腦上進行調整。

從電腦上變更設定

- 1 啟動 Label Editor，然後從 Label Editor 開啟印表機驅動程式視窗。
- 2 選擇「進階設定」標籤。
- 3 按一下 [更新為最新資訊]。
顯示目前的印表機設定。
- 4 移動「半裁切深度設定」的滑塊以變更設定。
- 5 按一下 [試印]。
以變更後的半裁切深度設定來裁切標籤帶。
- 6 檢查半裁切的結果。
如要變更設定，請從步驟 4 開始重複操作。

- 7 按一下 [傳送]，將更改的設定套用到印表機。
變更後的設定將覆蓋印表機設定。

從印表機上變更設定（僅適用 LW-Z5010 Series）

- 1 按下  按鈕，然後依序觸碰 [Print Settings]（列印設定） - [Half Cut Depth Settings]（半裁切深度設定）。
- 2 觸碰  和 / 或  以變更設定。
按一下 [Test Print]（試印）。
以變更後的半裁切深度設定來裁切標籤帶。
- 3 檢查半裁切的結果。
如要變更設定，請從步驟 2 開始重複操作。
- 4 觸碰 [OK]（確定）以套用變更。

更換裁切套件

印表機配備了一個使用者可自行更換的自動裁切套件和半裁切套件。如果裁刀變鈍，請更換裁切套件。

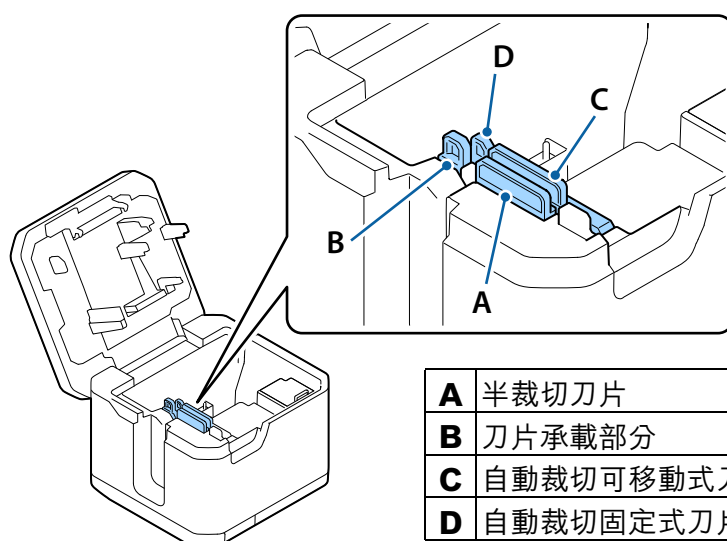
可以選購更換裁切套件。



注意

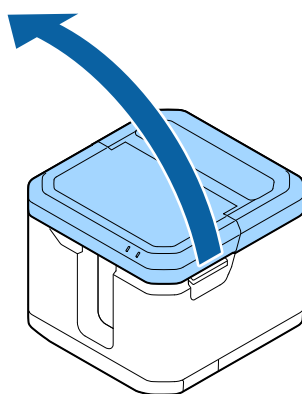
- 注意不要被裁切套件割傷自己。
- 在進行工作之前，請務必關閉印表機電源並取出 AC 變壓器和電池。
- 裁切套件是由兩個部分所組成。務必兩個部分一起更換。
- 請按照當地法規處置用過的裁切套件。
- 更換半裁切套件後，請務必調整半裁切深度。

[第 34 頁「調整半裁切深度」](#)

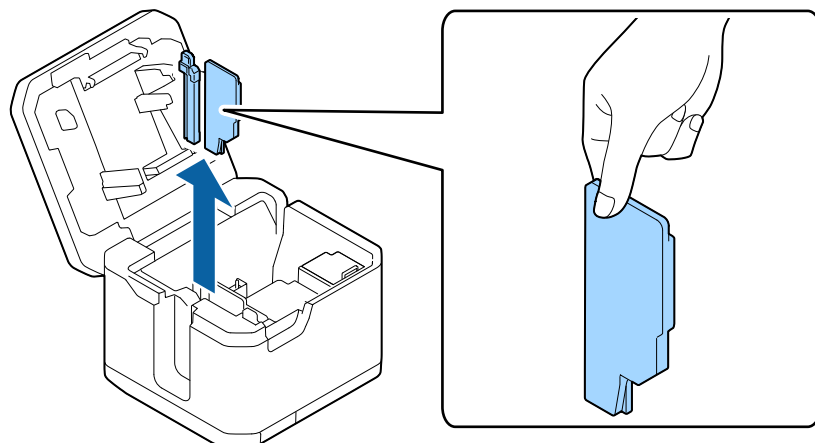


A	半裁切刀片	半裁切套件 (CH001)
B	刀片承載部分	
C	自動裁切可移動式刀片	自動裁切套件 (CF001)
D	自動裁切固定式刀片	

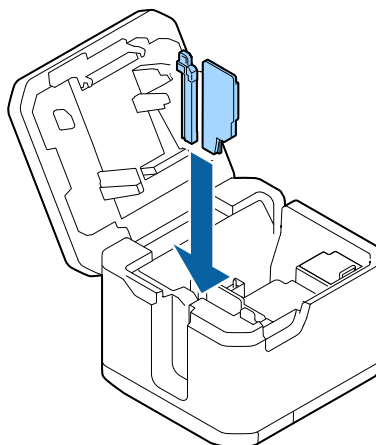
1 開啟上護蓋。



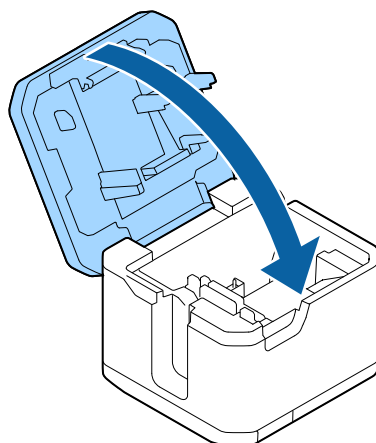
- 2 如圖所示，以拇指和食指握住套件的上緣，然後將其取出。



- 3 將新的裁切套件插入印表機。
插入套件，直至其卡入到位。



- 4 關閉護蓋。



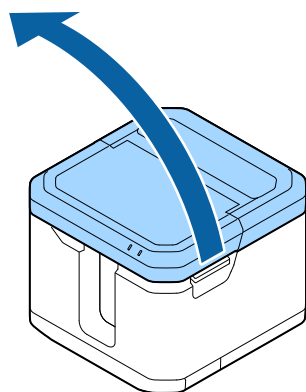
為電池充電（僅適用 LW-Z5010 Series）



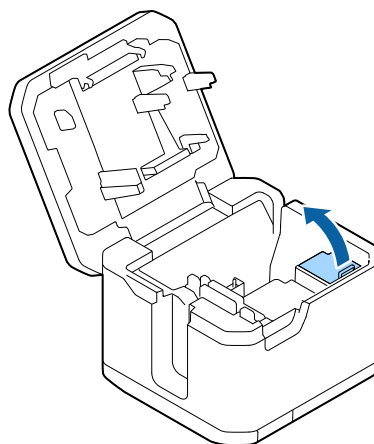
注意

- 在攝氏 5 至 35 度之間的溫度下為電池充電。
- 為電池充電時，請務必關閉印表機電源。

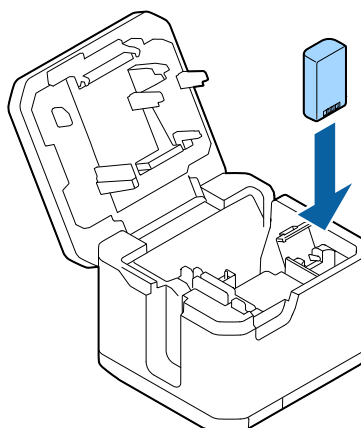
- 1 確認印表機電源已關閉。
- 2 開啟上護蓋。



- 3 開啟電池護蓋。

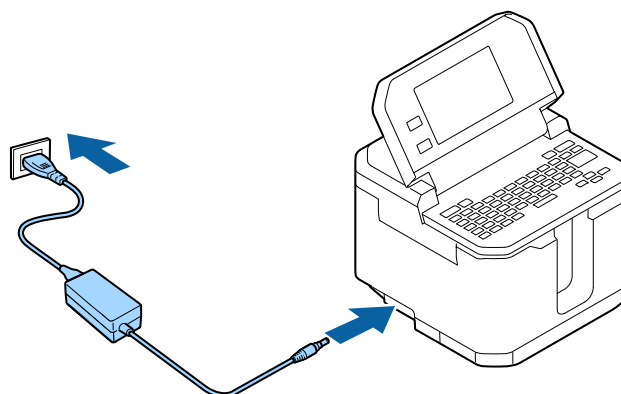


4 安裝電池。



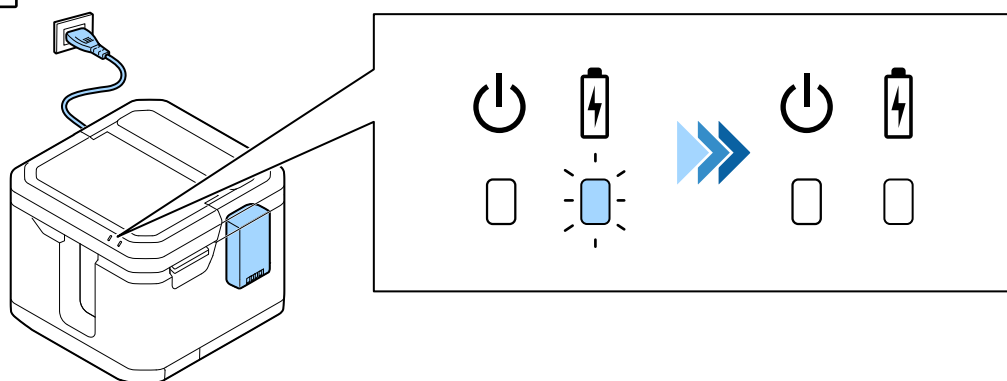
5 關閉電池護蓋與上護蓋。

6 將 AC 變壓器連接到印表機。



 LED 亮起。

充電完成後， LED 熄滅。



清潔印表機

**注意**

- 務必關閉印表機電源。此外，從印表機上斷開 AC 變壓器的連接，並從牆壁電源插座上斷開電源線的連接。
- 針對 LW-Z5010 Series，如有使用電池，請務必從印表機中取出電池。

外部 / 基板

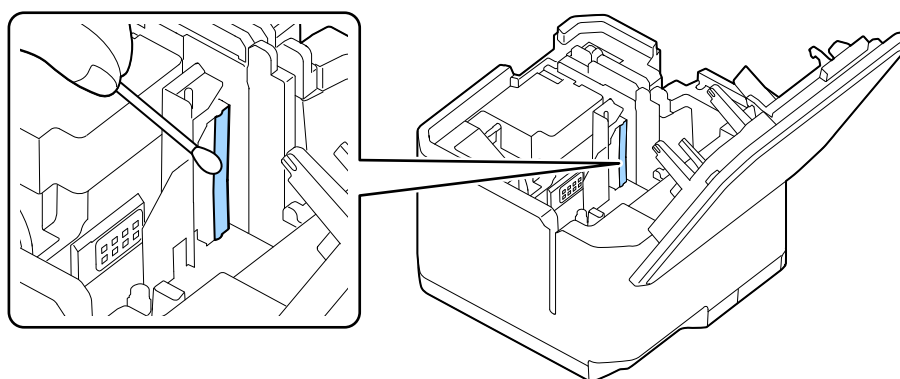
**注意**

請勿使用化學劑或溶劑，例如揮發油、稀釋劑和酒精。另外，避免使用化學除塵器。

用軟布擦去污垢。對於頑固的污漬，請用柔軟的濕布擦拭。

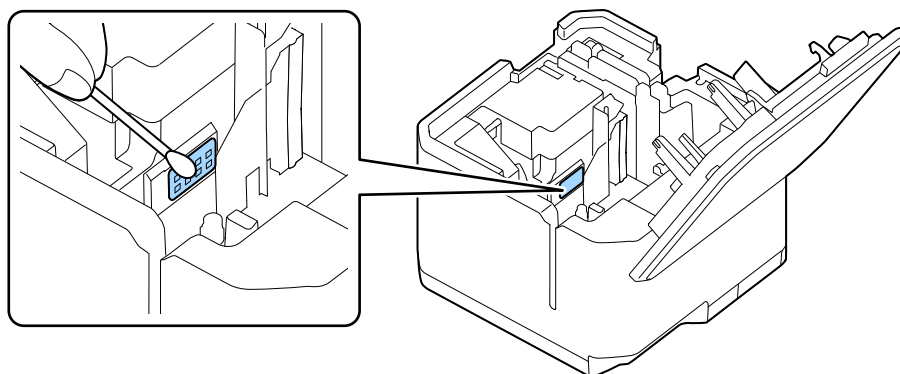
印字頭

如下所示，用棉花棒清潔印字頭。



標籤帶卡匣感應器

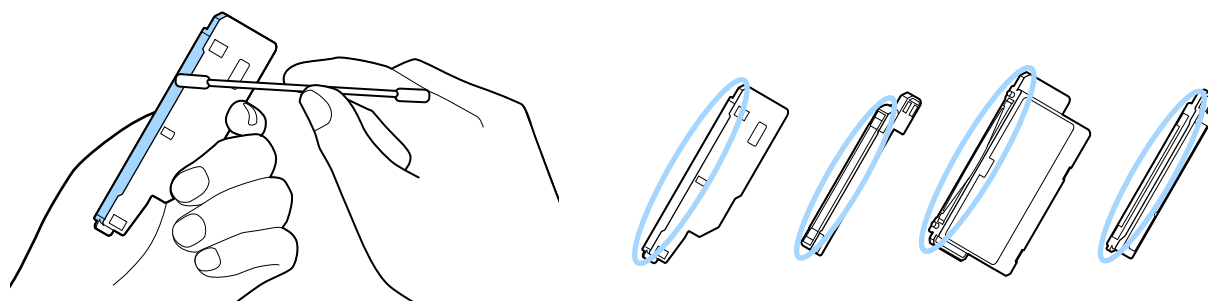
如下所示，用棉花棒清潔標籤帶卡匣感應器。



裁切套件

如果裁切套件上附著了紙粉或黏膠，則印表機可能無法正確送入標籤帶，或是標籤帶可能會卡在印表機內部。如果出現此類問題，請清潔裁切套件。

- 1 將裁切套件從印表機取出。
👉 第 36 頁「更換裁切套件」
- 2 用沾有酒精的棉花棒清除裁切刀片和刀片承載部份上的紙粉和 / 或粘膠。清潔下圖所示的區域。



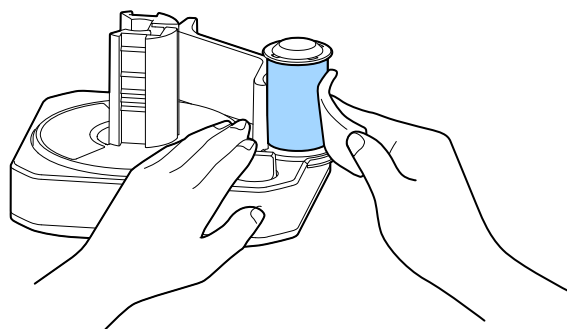
- 3 清除紙粉和 / 或粘膠後，請用乾的棉花棒擦除酒精或水氣。
- 4 將裁切套件安裝到印表機中。
👉 第 36 頁「更換裁切套件」

清潔自動回帶裝置（選購品）

橡膠滾筒

如果紙粉或其他異物粘附在橡膠滾筒上，則可能導致印出的字元/符號膨脹或收縮，或是可能在錯誤的位置切割標籤帶，導致標籤帶的長度超過設定值。定期清潔橡膠滾筒。

- 1 用擰乾的濕布或沾有酒精的布擦去污垢。

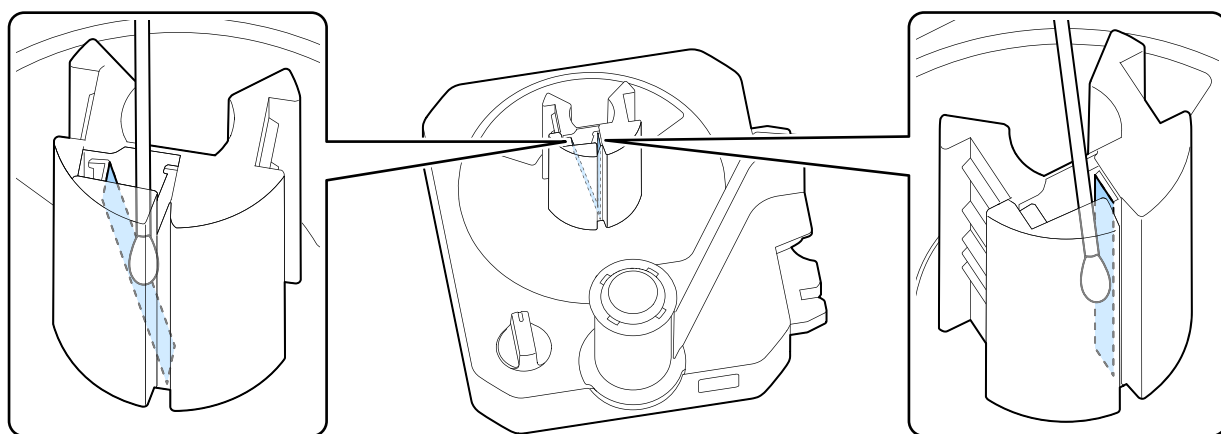


旋轉軸

如果手上的髒汗或水分弄髒了標籤帶的前緣，可能會導致旋轉軸內部污染。如果旋轉軸內部嚴重污染，標籤帶可能會無法正確捲回，或標籤帶可能會從軸上脫落。

如果正確地設置了標籤帶後標籤帶仍會從軸上脫落，請清潔旋轉軸內部。

- 1 用沾有酒精的棉花棒擦拭下圖所示的部分。



裝上自動回帶裝置護蓋

自動回帶裝置護蓋是透過一條連接帶連接到印表機上。

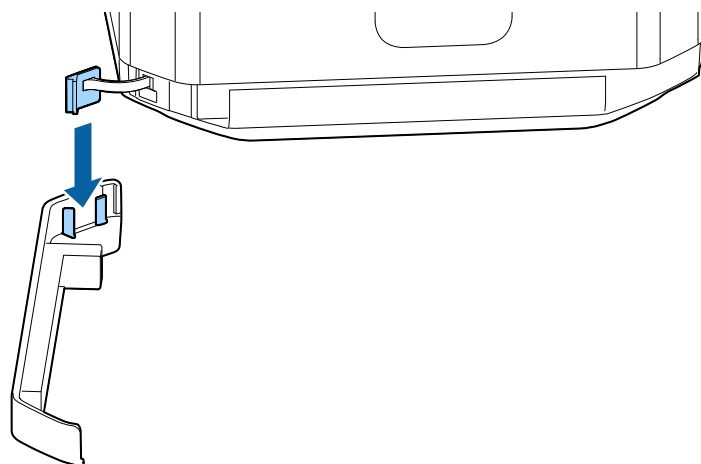
如果連接帶從自動回帶裝置護蓋上掉落，請務必將其接到護蓋上。



注意

- 不使用自動回帶裝置時，請務必關上自動回帶裝置護蓋。如果在未連接自動回帶裝置的情況下打開自動回帶裝置護蓋，印表機不會列印。
- 如果在關閉護蓋時連接帶卡在自動回帶裝置護蓋中，護蓋會無法正確關閉且印表機會無法列印。
- 如果遺失自動回帶裝置護蓋，除非連接了自動回帶裝置，否則將無法使用印表機進行列印，因為印表機會無法從護蓋開啟錯誤中恢復。為避免遺失自動回帶裝置護蓋，請務必使用連接帶維持護蓋的連接狀態。

- 1 將連接帶的一端插入自動回帶裝置護蓋中。



將量販標籤便捷套組（選購品）的標籤帶穿過卡匣

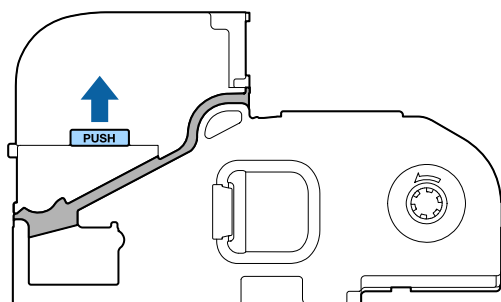
如果量販標籤便捷套組的標籤帶從卡匣上脫落，請按照以下步驟設置標籤帶。



注意

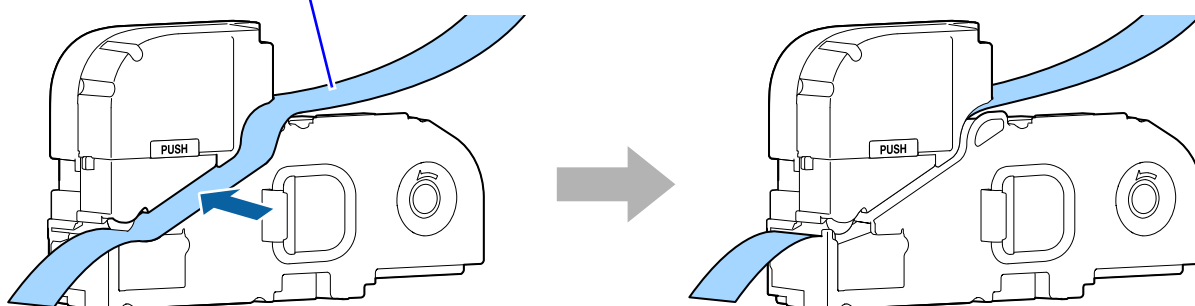
- 請勿徒手觸摸標籤帶的列印面。如果列印面髒汙，將導致列印品質下降。
- 注意不要讓標籤帶在卡匣中歪斜。

- 1 按一下卡匣上的 [Push] 按鈕。
您會看到如下所示的間隙。

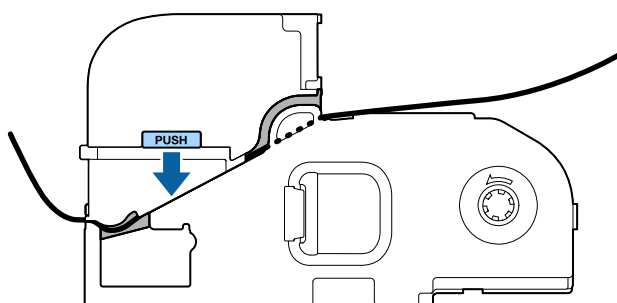


- 2 將標籤帶穿過卡匣。
讓標籤帶的前緣從卡匣中伸出約 3 cm。

讓襯紙面朝上



- 3 如下所示按壓卡匣以縮小間隙。



印表機初始化



如果印表機因靜電或任何其他原因而發生故障，或是要還原預設設定時，請初始化印表機。



注意

初始化印表機會重設印表機中的所有資料檔案，並將印表機設定（例如裁切設定與網路設定）還原到出廠預設設定。

LW-Z5000 Series

- 1 關閉印表機電源。
- 2 同時按下 **WPS** 按鈕、 按鈕和  按鈕。
所有 LED 都會亮起，然後在大約兩秒鐘後，除電源 LED 之外的 LED 都會熄滅。
印表機已初始化完畢。


LW-Z5010 Series

- 1 關閉印表機電源。
- 2 同時按下  按鈕、 鍵和  鍵。
- 3 顯示確認訊息時，觸碰 [Yes]（是）。
印表機已初始化完畢。



注





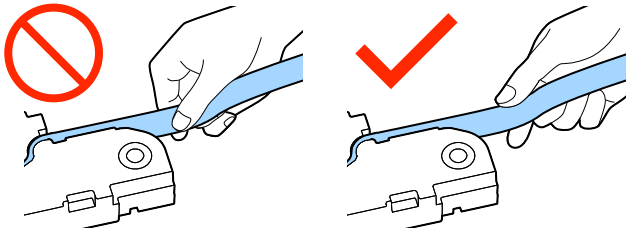
您也可以按照以下步驟初始化印表機。

1. 按下  按鈕
2. 依序觸碰 [Settings]（設定）-[Restore Default Settings]（還原預設設定）-[Clear All Data and Setting]（清除全部資料和設定）。
顯示確認訊息時，觸碰 [Yes]（是）。

疑難排解

印表機故障

症狀 / 問題	解決方式
列印完成，但是標籤帶未被切斷。	如果您使用的是印表機無法切割的標籤帶，例如磁性標籤帶，則即使將印表機設定為自動裁切標籤帶，標籤帶也不會被切斷。請使用剪刀或類似工具裁切標籤帶。
裁刀無法整齊地切斷標籤帶。	如果紙粉和 / 或黏膠黏附在裁刀上，則裁刀會變鈍。請清潔裁刀。 ☞ 第 36 頁「更換裁切套件」
	如果清潔後裁刀仍然是鈍的，請更換裁切套件。 ☞ 第 54 頁「耗材和選購品」 ☞ 第 36 頁「更換裁切套件」
半裁切無法整齊地切斷標籤帶。	如果紙粉和 / 或黏膠黏附在裁刀上，則裁刀會變鈍。請清潔裁切套件。 ☞ 第 36 頁「更換裁切套件」
	如果清潔後裁刀仍然是鈍的，則半裁切套件可能已磨損。調整半裁切深度。 ☞ 第 34 頁「調整半裁切深度」
	如果調整後裁刀仍然是鈍的，請更換裁切套件。 ☞ 第 54 頁「耗材和選購品」 ☞ 第 36 頁「更換裁切套件」
	如果您剛更換到其他類型的標籤帶，請調整半裁切深度。 ☞ 第 34 頁「調整半裁切深度」
半裁切不僅切斷了標籤紙，還切斷了襯紙。	調整半裁切深度。 ☞ 第 34 頁「調整半裁切深度」
	如果您剛更換到其他類型的標籤帶，請調整半裁切深度。 ☞ 第 34 頁「調整半裁切深度」


症狀 / 問題	解決方式
印表機無法列印。	<p>如果沒有使用自動回帶裝置，而自動回帶裝置護蓋未關上，則印表機不會列印。請關上自動回帶裝置護蓋。</p> <p> 第 14 頁「零件名稱和功能」</p>
	<p>如果連接帶已從自動回帶裝置護蓋上掉落，則可能被卡在護蓋內，導致護蓋無法正確關上。請將連接帶連接到自動回帶裝置護蓋上，然後正確關上護蓋。</p> <p> 第 43 頁「裝上自動回帶裝置護蓋」</p>
	<p>可用的標籤帶和量販標籤便捷套組因印表機機型而異。請使用印表機機型支援的標籤帶。</p> <p> 第 54 頁「耗材和選購品」</p>
列印品質差	<p>如果標籤帶卡匣上的標籤帶偵測標籤被污跡或紙粉污染，則印表機會無法正確列印。請清除標籤帶卡匣上的污跡和 / 或紙粉。</p>
	<p>如果印表機的卡匣感應器被污跡或紙粉污染，則印表機會無法正確偵測到標籤帶。請清除感應器上的污跡和 / 或紙粉。</p> <p> 第 40 頁「標籤帶卡匣感應器」</p>
	<p>如果使用的是塑膠標籤帶，則標籤帶上第一個標籤上的第一個字母可能會較淡或模糊。</p>
	<p>如果您在啟用半裁切設定且環境溫度為攝氏 15 度或更低的情況下在塑膠標籤帶或熱縮管標籤帶上列印，可能會出現列印品質的問題。因為在這種情況下，標籤帶上的標籤可能會收縮或從襯紙上部分脫落。</p>
	<p>如果您徒手觸摸了量販標籤便捷套組標籤帶的列印面，則從手上沾到的油漬或污垢可能會導致列印品質問題。安裝標籤帶時，請如下圖所示握住標籤帶。</p> <div data-bbox="683 1317 1315 1545" style="text-align: center;">  </div>
<p>印表機上的錯誤 LED 閃爍，但液晶螢幕觸控面板上並未顯示任何訊息。 (僅適用 LW-Z5010 Series)</p>	<p>當印表機連接到電腦時，錯誤訊息會顯示在電腦畫面上。請查看電腦上的錯誤訊息。</p>
<p>更換標籤帶後，不會顯示在更換標籤帶之前列印的標籤資料。</p>	<p>除了文字和字型設定外，印表機也會儲存含有標籤帶寬度資訊的標籤資料。如果要在更換標籤帶後繼續列印相同的資料，請安裝寬度與之前相同的標籤帶。如果要將標籤帶換成不同寬度的標籤帶，並且需要列印與先前標籤帶上同一份資料時，請先將資料另存新檔，再更換標籤帶。換成寬度較窄的標籤帶時，可能需要減少行數，因為隨著標籤帶寬度變窄，行數上限也會下降。</p>

症狀 / 問題	解決方式
印表機會自動關閉。	<p>印表機具有省電功能（Power Off Timer（斷電計時器）），如果在設定的時間內未執行任何操作，則會自動將印表機關機。您可以更改設定如下。</p> <p>LW-Z5000 Series 從 Label Editor 開啟印表機驅動程式視窗，然後在驅動程式視窗上更改設定。</p> <p>LW-Z5010 Series</p> <ol style="list-style-type: none"> 1. 按下  按鈕。 2. 觸碰 [Basic Settings]（基本設定），然後觸碰 [Power Off Timer-AC]（斷電計時器 -AC）或 [Power Off Timer-Battery]（斷電計時器 - 電池）。 3. 選擇時段。
無法完成電池充電 （僅適用 LW-Z5010 Series）	檢查電池，確認其是否正確安裝。如果安裝沒有問題，但充電狀態仍然持續，請更換新電池。
在列印過程中觸摸標籤帶出口或接頭時感到靜電衝擊。	<p>印表機可能因靜電而發生故障。請初始化印表機。</p> <p> 第 45 頁「印表機初始化」</p>
如何還原預設設定？	<p>請初始化印表機。</p> <p> 第 45 頁「印表機初始化」</p>
印表機上的 WPS 按鈕無法正常運作。 （僅適用 LW-Z5010 Series）	當液晶螢幕觸控面板顯示選單，例如字型設定選單或印表機基本設定選單時，或在列印過程中， WPS 按鈕沒有作用。
如何取得印表機的安全性金鑰？	<p>您可以從印表機的狀態頁上取得。</p> <p> 第 32 頁「列印狀態頁」</p>
如何變更網路設定？	請使用「Network Configuration Tool」變更網路設定。您可以透過 Label Editor 的「Setup.exe」安裝此工具。有關如何使用「Network Configuration Tool」的說明，請參見同樣也可以從執行檔安裝的「網路配置指南」。

自動回帶裝置故障

症狀 / 問題	解決方式
自動回帶裝置無法正確捲回標籤帶。	將標籤帶放到自動回帶裝置的旋轉軸上時，如果以塗有護手霜或碰過油性材料的裸手觸摸標籤帶的前緣，則標籤帶可能會無法正確放入軸中，導致標籤帶從旋轉軸分離或捲回不正確。請清潔旋轉軸內部。  第 42 頁「清潔自動回帶裝置（選購品）」
	如果您使用的是模切標籤帶，則無論標籤帶寬度如何，都請將自動回帶裝置撥盤設定為 50 mm，並將輪緣設定在 50 mm 的位置。
自動回帶裝置不會動作。	請確認自動回帶裝置是否已正確地連接到印表機。
	如果是從智慧型手機或平板電腦上列印，則無法使用自動回帶裝置。
列印品質差	在將標籤帶安裝到自動回帶裝置的旋轉軸上時，如果將標籤帶拉得太緊，所列印的字元或圖像可能會出現斷續情況。
	如果紙粉或其他異物累積在橡膠滾筒上，所列印的字元或圖像可能會出現斷續情況。請清潔橡膠滾筒。  第 42 頁「清潔自動回帶裝置（選購品）」
	如果在啟用半裁切且環境溫度為攝氏 15 度或更低的情況下在塑膠標籤帶上列印，則標籤帶可能會從襯紙上脫落。
	如果使用熱縮管標籤帶，由於其特性，標籤帶可能會卡在標籤帶出口或出口與橡膠滾筒之間的板上。請排除卡帶狀況。
列印暫停。	將自動回帶裝置連接到印表機後開始列印時，在列印並輸出預定長度的標籤帶後，印表機會自動停止列印。請將輸出標籤帶的前緣置於旋轉軸上，然後重新開始列印。
	確保標籤帶沒有被卡住或撕裂。如果您使用的是量販標籤便捷套組，請確保標籤帶沒有被卡住或纏在盒內。
	請確認標籤帶已正確地安裝到旋轉軸上。
	如果您使用膠水或其他東西將另一條標籤帶連接到目前使用標籤帶的末端，則自動回帶裝置可能會停止運行。請勿連接多條標籤帶。
列印完成，但是標籤帶未被切斷。	如果您使用的是印表機無法切割的標籤帶，例如磁性標籤帶，則即使將印表機設定為自動裁切標籤帶，標籤帶也不會被切斷。請使用剪刀或類似工具裁切標籤帶。

量販標籤便捷套組故障

症狀 / 問題	解決方式
量販標籤便捷套組的標籤帶從卡匣上脫落。	請將標籤帶重新放回到卡匣上。  第 44 頁「將量販標籤便捷套組（選購品）的標籤帶穿過卡匣」
量販標籤便捷套組已經無標籤帶。	從基板上取下量販標籤便捷套組，然後將一個新的量販標籤便捷套組裝到基板上。
標籤帶未正確送入。	請確保標籤帶沒有被卡住或纏在盒內。 使用量販標籤便捷套組時，請正確將其裝在基板上。
列印品質差	如果在灰塵多的地方使用此套組，由於標籤帶會附著灰塵，列印品質可能會變差。完成標籤列印後，將卡匣放回盒子中，然後關上盒子。 將卡匣設置到印表機上時，或處理卡住的標籤帶時，請注意不要用手指觸碰到標籤帶的列印面。尤其當您用帶油或塗有手霜的裸手觸摸列印面時，可能會弄髒列印成品。

規格

LW-Z5000 Series

印表機

外型尺寸	約 193 (寬) x 198 (深) x 144 (高) (mm)
重量	約 2.9 kg (不含標籤帶卡匣)

介面

USB	USB 2.0 全速
有線 LAN	100BASE-TX/10BASE-T
無線 LAN	IEEE802.11b/g/n (Wi-Fi 4) * Wi-Fi 認證

使用條件

工作溫度	攝氏 5 至 35 度
存放溫度	攝氏 -10 至 55 度

支援的標籤帶

標籤帶卡匣	可以使用 4 至 50 mm 寬的標籤帶。
量販標籤便捷套組	

電源

AC 變壓器

類型	AST2437Z2-1
製造商	SEIKO EPSON CORPORATION
輸入	AC100-240 V, 1.2 A, 50-60 Hz (僅限專用變壓器及電源線)
輸出	DC24 V, 3.75 A
總輸出功率	90.0 W

LW-Z5010 Series

印表機

外型尺寸	約 193 (寬) x 198 (深) x 153* (高) (mm) * 液晶螢幕護蓋打開時為 260 mm。
重量	約 3.2 kg (不含電池、標籤帶卡匣)

介面

USB	USB 2.0 全速
有線 LAN	100BASE-TX/10BASE-T
無線 LAN	IEEE802.11b/g/n (Wi-Fi 4) * Wi-Fi 認證

使用條件

工作溫度	攝氏 5 至 35 度
存放溫度	攝氏 -10 至 55 度

支援的標籤帶

標籤帶卡匣	可以使用 4 至 50 mm 寬的標籤帶。
量販標籤便捷套組	

電源

AC 變壓器

類型	AST2437Z2-1
製造商	SEIKO EPSON CORPORATION
輸入	AC100-240 V, 1.2 A, 50-60 Hz (僅限專用變壓器及電源線)
輸出	DC24 V, 3.75 A
總輸出功率	90.0 W

鋰離子電池

類型	C52CE97010
製造商	SEIKO EPSON CORPORATION
平均輸出電壓	DC7.2 V
容量	典型容量 1950 mAh，最小容量 1850 mAh

環境溫度

運行時		攝氏 0 至 45 度
充電時		攝氏 0 至 40 度
存放時	少於 1 個月	攝氏 -20 至 50 度
	少於 3 個月	攝氏 -20 至 40 度
	少於 1 年	攝氏 -20 至 20 度

附錄

耗材和選購品

本章向您介紹本印表機的耗材和選購品。

您可以從印表機的經銷商處或以其他方法購得這些產品。請造訪下面的網站，以獲取有關耗材和選購品，以及標籤帶卡匣與量販標籤便捷套組產品陣容的詳細資訊。

www.epson.com

針對 LW-Z5000PX/LW-Z5010PX

labelworks.epson.com

自動裁切套件 (CF001)

此為自動裁切套件的更換套件。

半裁切套件 (CH001)

此為半裁切套件的更換套件。

標籤帶卡匣

可以裝入印表機的標籤帶卡匣。

Epson 提供多種用途的各式標籤帶。

量販標籤便捷套組

您可以將此套組設置在印表機隨附的基板上。

Epson 提供多種用途的各式標籤帶。

自動回帶裝置 (RW001)

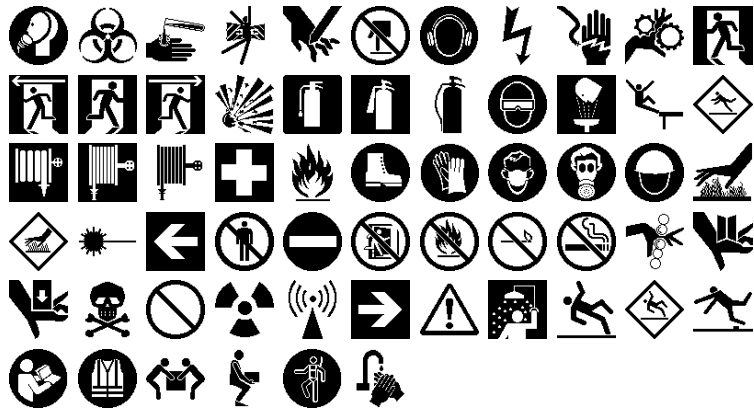
使用量販標籤便捷套組時，可以將本裝置連接到印表機以捲回列印的標籤紙。接著便可以將整卷已列印的標籤帶到工作區使用。

Symbol (符號) 清單 (僅適用 LW-Z5010 Series)

ASME



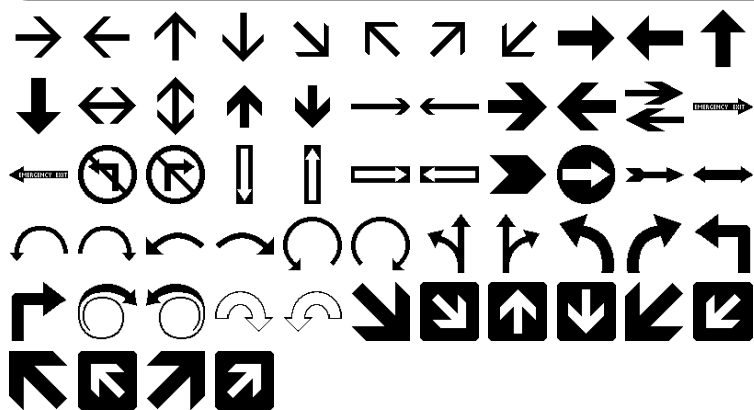
ANSI



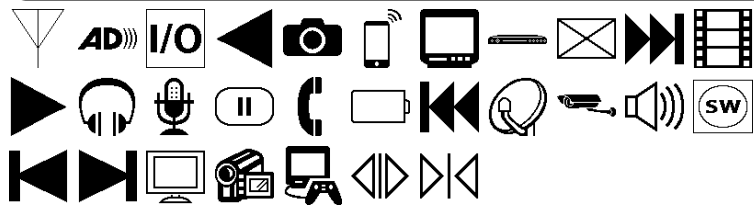
ARC



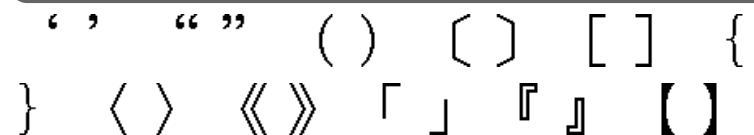
Arrows (箭頭)



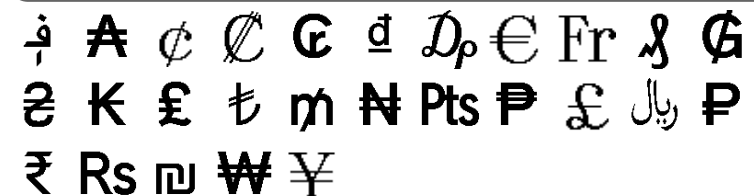
Audio Visual (影音)



Brackets (括號)



Currency (貨幣)



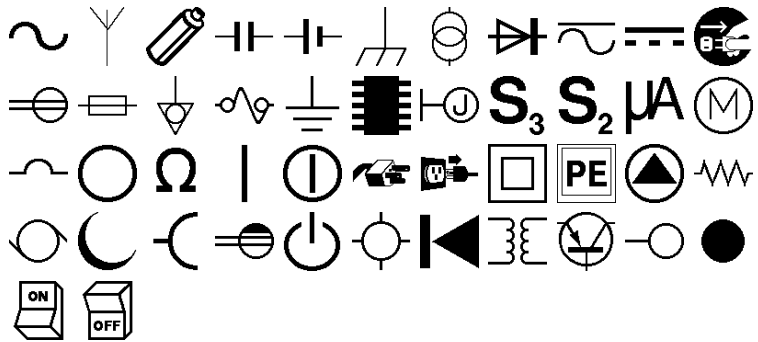
Data Center (資料中心)



Double Number (雙位數)

00 ~ 99

Electrical (電氣)



Environment (環境)



Fire (消防)



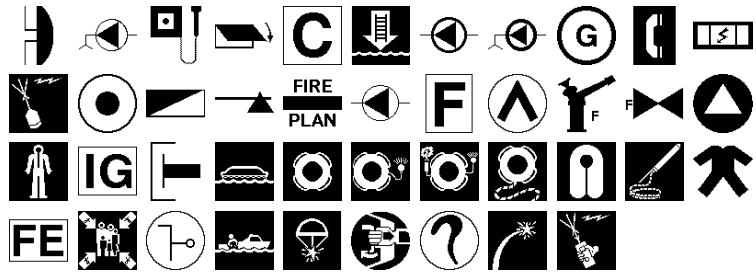
GHS WHMIS



Greek (希臘字母)

Α Β Γ Δ Ε Ζ Η Θ Ι Κ Λ
 Μ Ν Ξ Ο Π Ρ Σ Τ Υ Φ Χ
 Ψ Ω α β γ δ ε ζ η θ ι
 κ λ μ ν ξ ο π ρ σ τ υ
 φ χ ψ ω

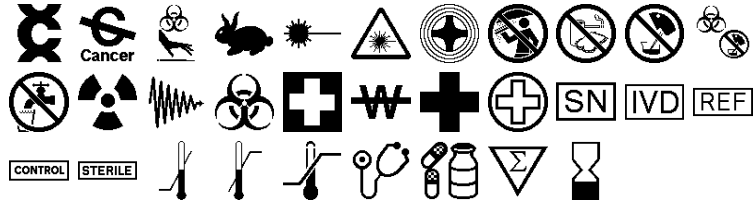
IMO



PPE



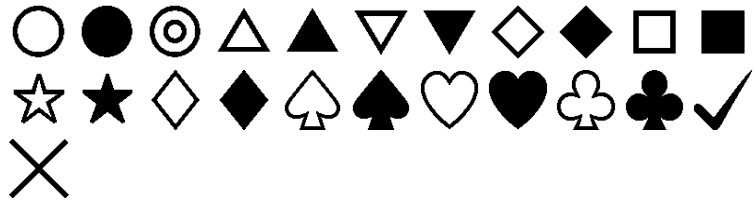
Laboratory (實驗室)



Prohibited (禁止)



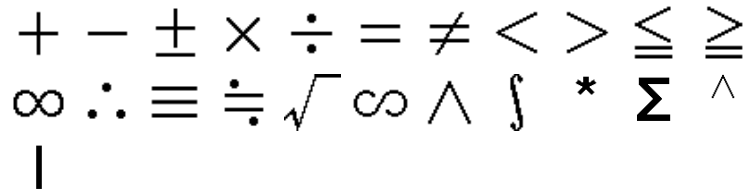
Mark (標記)



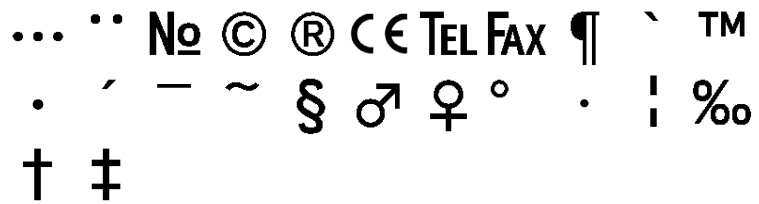
Public Signs (公用符號)



Math (數學)



Punctuation (標點)



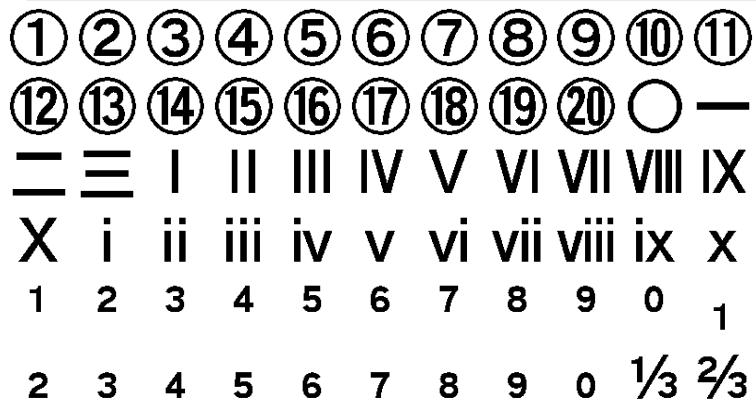
Metric (計量)



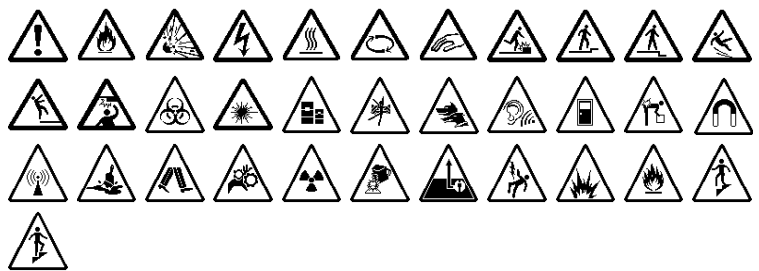
Shipping (運輸)



Number (數字)



Warning (警告)



Office (辦公室)



Extra Symbol (其他符號)



Frame (外框標籤) 清單 (僅適用 LW-Z5010 Series)

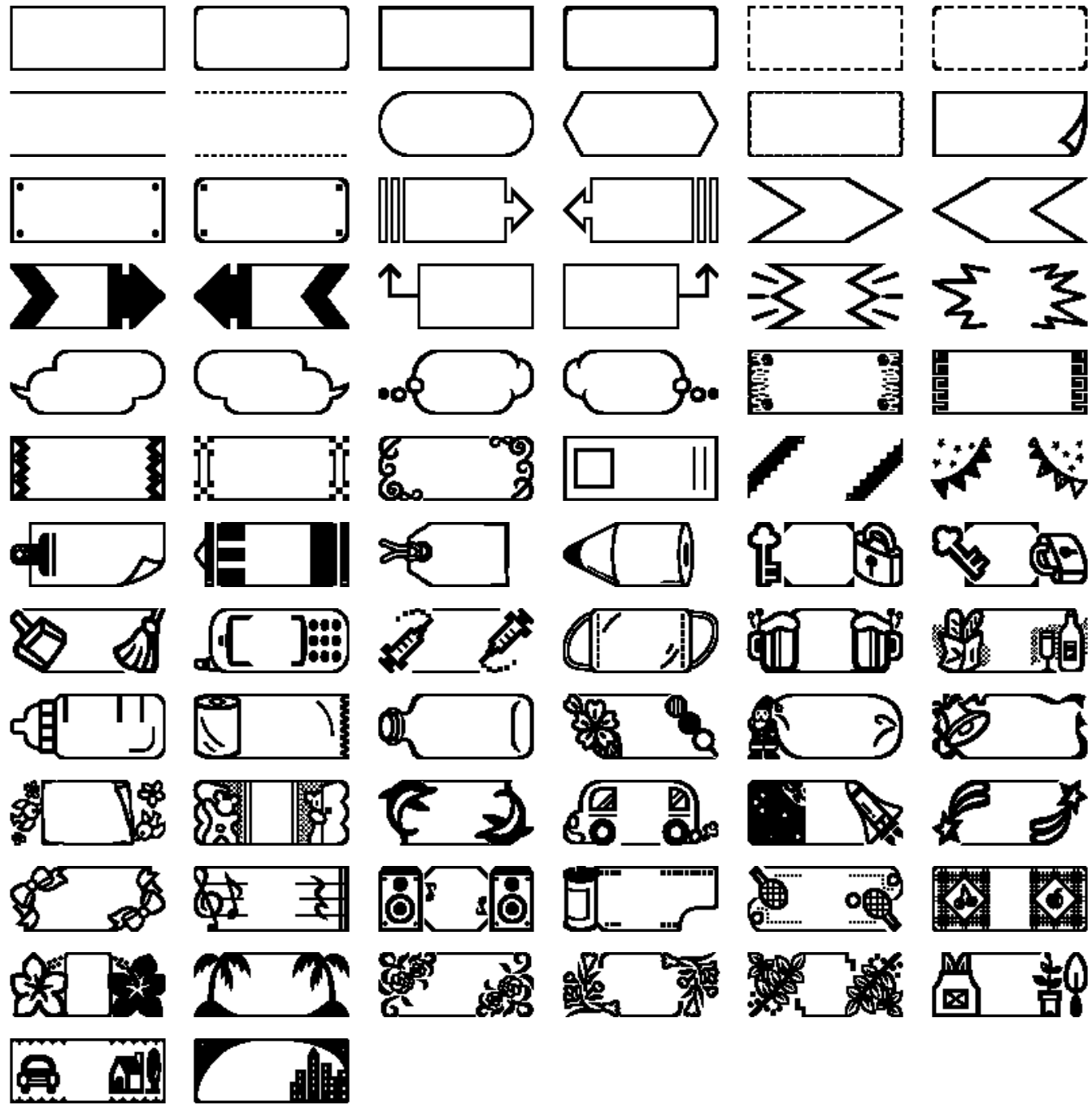
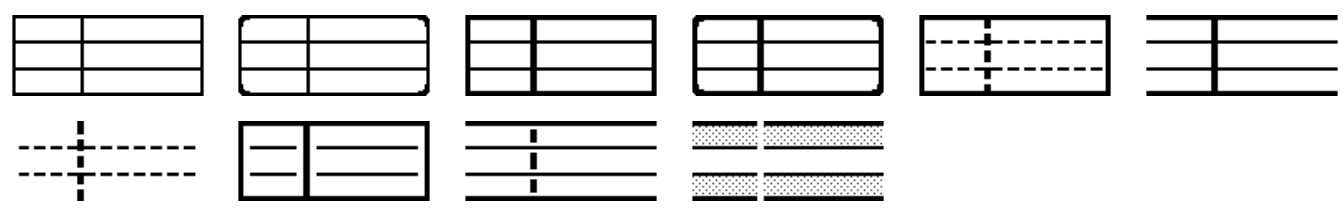


Table (表格) 清單 (僅適用 LW-Z5010 Series)



著作權須知

保留所有權利。未經 Seiko Epson Corporation 事先書面同意，本文件任何部份均不得重製、儲存於可讀取系統，或以電子、機械、影印、錄影等任何形式或方式傳輸。

本使用說明書內容如有變更，恕不另行通知。

本說明書雖經審慎編纂，對於錯誤或疏漏，Seiko Epson Corporation 概不負責。

對於因使用本說明書所含之資訊而致的損害，概不負責。

對於本產品購買人或第三方因意外、誤用或濫用本產品，或未經授權改造、維修或變更本產品，或未嚴格遵守 Seiko Epson Corporation 之操作與保養指示而造成的傷害、損失、費用或支出，Seiko Epson Corporation 和其關係企業概不向本產品購買人或第三方負責。

對於因使用任何非經 Seiko Epson Corporation 指定為 Epson 原廠產品或 Epson 認可產品之選購品或耗材而造成的任何損害或問題，Seiko Epson Corporation 概不負責。

商標

Microsoft®、Windows®、Windows Vista® 和 Windows Server® 為 Microsoft Corporation 在美國和/或其他國家的註冊商標。

Wi-Fi® 為 Wi-Fi Alliance® 的註冊商標。

EPSON 和 EXCEED YOUR VISION 為 Seiko Epson Corporation 的註冊商標。

其他產品名稱和公司名稱為其所屬公司的商標或註冊商標。

©Seiko Epson Corporation 2020. 保留所有權利。