

ET-M1120 / M1120 Series

進階使用說明

目錄

關於本手冊

手冊簡介.....	5
使用手冊搜尋資訊.....	5
標記與符號.....	6
本手冊使用的說明.....	7
作業系統參考說明.....	7

重要說明

安全說明.....	8
墨水安全說明.....	8
印表機建議及警告.....	8
印表機設定的建議及警告.....	9
印表機使用的建議及警告.....	9
印表機存放或搬運的建議及警告.....	9
透過無線連線使用印表機的建議與警告.....	10
保護您的個人資料.....	10

印表機基本知識

零件名稱和功能.....	11
控制面板.....	12
按鍵和功能.....	12
指示燈與印表機狀態.....	13

網路設定

網路連線類型.....	15
Wi-Fi 連線.....	15
Wi-Fi Direct (Simple AP) 連接.....	16
連線至電腦.....	16
連線至智慧型裝置.....	17
從印表機設定 Wi-Fi.....	17
透過按鍵設定進行 Wi-Fi 設定.....	18
透過 PIN 碼設置 (WPS) 進行 Wi-Fi 設定.....	19
進行 Wi-Fi Direct (Simple AP) 連接設定.....	19
檢查網路連線狀態.....	21
透過網路燈號檢查網路狀態.....	21
列印網路連線報告.....	21
列印網路狀態表.....	27
更換或新增新無線路由器.....	27
變更與電腦的連線方法.....	27
從控制面板還原網路設定.....	28

準備印表機

放入紙張.....	29
可用的紙張與容量.....	29
將紙張放入進紙匣.....	31
放入信封與注意事項.....	34
紙張種類清單.....	34
省電.....	35
省電 — Windows.....	35
省電 — Mac OS.....	35

列印

從印表機驅動程式列印 (Windows).....	36
存取印表機驅動程式.....	36
列印基本知識.....	36
雙面列印.....	38
在單張紙上列印數頁.....	39
以頁面順序列印及堆疊 (相反順序列印).....	39
列印縮小或放大的文件.....	40
在多張紙上列印單一影像以產生放大效果 (製作海報).....	40
列印頁首與頁尾.....	46
列印浮水印.....	47
共同列印多個檔案.....	47
調整列印色調.....	48
列印時加粗細線.....	48
列印以增強淺色文字和線條.....	49
列印清晰的條碼.....	49
取消列印.....	50
印表機驅動程式的功能表選項.....	50
從印表機驅動程式列印 (Mac OS).....	53
印表機基本知識.....	53
在單張紙上列印數頁.....	54
以頁面順序列印及堆疊 (相反順序列印).....	55
列印縮小或放大的文件.....	55
取消列印.....	56
印表機驅動程式的功能表選項.....	56
對 Mac OS 印表機驅動程式進行操作設定.....	57
從智慧型裝置進行列印.....	58
使用 Epson iPrint.....	58
使用 Epson Print Enabler.....	59
取消列印 — 印表機按鍵.....	60

填充墨水

檢查墨水存量.....	61
墨水瓶代碼.....	61

墨水瓶處理注意事項.....	62
填充墨水槽.....	63

維護印表機

防止印字頭乾燥.....	69
檢查噴嘴是否阻塞（噴嘴檢查）.....	69
檢查噴嘴是否阻塞（噴嘴檢查） — 印表機按鍵.....	69
檢查噴嘴是否阻塞（噴嘴檢查） — Windows.....	70
檢查噴嘴是否阻塞（噴嘴檢查） — Mac OS.....	71
清潔印字頭（印字頭清潔）.....	71
清潔印字頭 — 印表機按鍵.....	72
清潔印字頭 — Windows.....	72
清潔印字頭 — Mac OS.....	72
電動清潔印字頭（強加清潔）.....	73
執行強加清潔 — Windows.....	74
執行強加清潔 — Mac OS.....	74
校正印字頭.....	74
校正印字頭 — Windows.....	74
校正印字頭 — Mac OS.....	75
清潔進紙路徑.....	75
清潔進紙路徑 — Windows.....	75
清潔進紙路徑 — Mac OS X.....	75
清潔進紙路徑，解決進紙問題.....	76
查看印表機進紙的總頁數.....	77
查看印表機進紙的總頁數 — 印表機按鍵.....	77
查看印表機進紙的總頁數 - Windows.....	78
透過印表機查看進紙的總頁數 — Mac OS.....	78

網路服務與軟體資訊

用於配置印表機操作的應用程式 (Web Config).....	79
在網頁瀏覽器上執行 Web Config.....	79
在 Web Config 上執行 Windows.....	79
在 Mac OS 上執行 Web Config.....	80
用於列印網頁的應用程式 (E-Web Print).....	80
軟體更新工具 (EPSON Software Updater).....	80
多個裝置組態應用程式 (EpsonNet Config).....	81
安裝最新應用程式.....	81
更新應用程式與韌體.....	82
解除安裝應用程式.....	83
解除安裝應用程式 — Windows.....	83
解除安裝應用程式 — Mac OS.....	84
使用網路服務列印.....	84

解決問題

檢查印表機狀態.....	86
指示燈與印表機狀態.....	86
檢查印表機狀態 - Windows.....	87
檢查印表機狀態 — Mac OS.....	88
檢查軟體狀態.....	88
清除夾紙.....	88
清除印表機內部的夾紙.....	89
清除後方護蓋的夾紙.....	90
未正確進紙.....	91
夾紙.....	91
進紙偏斜.....	92
一次送入多張紙.....	92
電源與控制面板問題.....	92
電源未開啟.....	92
電源未關閉.....	92
自動關閉電源.....	92
無法從電腦列印.....	93
檢查連線 (USB).....	93
檢查連線 (網路).....	93
檢查軟體與資料.....	94
從電腦 (Windows) 檢查印表機狀態.....	96
從電腦 (Mac OS) 檢查印表機狀態.....	96
如果無法進行網路設定.....	97
網路設定正常，但無法從設備建立連線.....	97
當您無法使用 Wi-Fi Direct (Simple AP) 連線方式進行連線時.....	98
查看連接到印表機的 SSID.....	100
檢查電腦 SSID.....	100
輸出成品問題.....	101
列印稿呈現缺損或缺色.....	101
出現條紋.....	101
出現約 2.5 cm 間隔的彩色條紋.....	102
垂直條紋或偏斜.....	102
列印品質不佳.....	102
紙張骯髒或磨損.....	104
列印的相片有黏性.....	104
列印成品的位置、大小或邊界不正確.....	104
列印的字元不正確或出現亂碼.....	105
列印的影像上下顛倒.....	105
列印稿中出現馬賽克狀圖案.....	105
無法解決輸出成品問題.....	105
其他列印問題.....	105
列印速度過慢.....	105
持續列印時列印速度明顯減慢.....	106
其他問題.....	106
碰觸印表機出現稍微觸電現象.....	106
運作聲音吵雜.....	106

防火牆封鎖應用程式 (僅適用於 Windows) . . .	106
濺出的墨水	107

附錄

技術規格	108
印表機規格	108
界面規格	108
網路功能清單	109
Wi-Fi 規格	109
安全性通訊協定	110
支援的第三方服務	110
尺寸	110
電氣規格	110
環境規格	111
系統需求	111
法規資訊	112
標準與認證	112
複印限制	112
搬運和儲存印表機	113
著作權	115
商標	115
何處取得協助	116
技術支援網站	116
聯絡 Epson 支援服務	116

關於本手冊

手冊簡介

以下為 Epson 印表機隨附的手冊。除上述手冊外，您也可以查看各種 Epson 軟體應用程式隨附的說明。

❑ 安裝說明 (紙本手冊)

提供設定印表機、安裝軟體、使用印表機、解決問題等資訊。

❑ 進階使用說明 (電子手冊)

本手冊。提供與印表機的使用、在網路上使用印表機時的網路設定，以及問題解決相關的總體資訊和說明。

您可透過下列方式取得上述手冊的最新版本。

❑ 紙本手冊

請前往 Epson 歐洲支援網站 (<http://www.epson.eu/Support>) 或 Epson 全球支援網站 (<http://support.epson.net/>)。

❑ 電子手冊

在電腦上啟動 EPSON Software Updater。EPSON Software Updater 會檢查有無可用的 Epson 軟體應用程式與電子手冊更新，並可讓您下載最新版本。

相關資訊

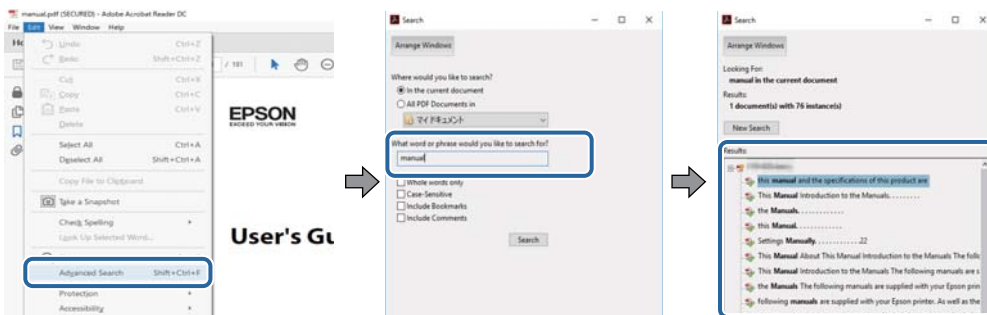
➔ [第80頁 “軟體更新工具 \(EPSON Software Updater\)”](#)

使用手冊搜尋資訊

PDF 手冊可讓您依照關鍵字搜尋要尋找的資訊，或使用書籤直接跳至特定章節。您也可以僅列印需要的頁面。本節說明如何使用已在電腦上用 Adobe Reader X 開啟的 PDF 手冊。

依照關鍵字搜尋

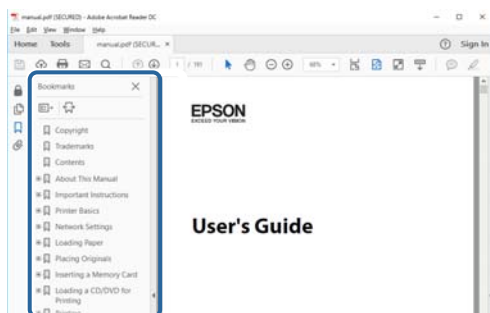
按下[編輯] > [進階搜尋]。在搜尋視窗中輸入您要尋找的資訊關鍵字(文字)，然後按下[搜尋]。提示會以清單方式顯示。按下其中一個顯示的提示，跳至該頁面。



直接從書籤跳至頁面

按下標題可跳至該頁面。按下 + 或 > 可檢視該章節中的較低層級標題。若要返回上一頁，請使用鍵盤執行下列操作。

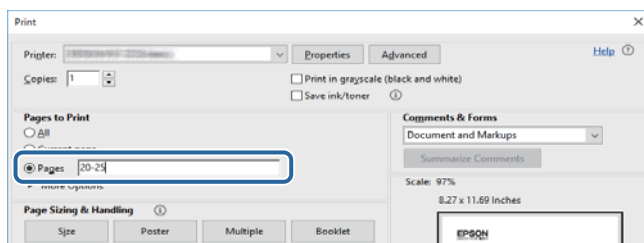
- ❑ Windows：按住 [Alt]，然後按下 <。
- ❑ Mac OS：按住 command 鍵，然後按下 <。



僅列印您需要的頁面

您可以解壓縮並僅列印需要的頁面。在[檔案]功能表中按下[列印]，然後在[列印的頁面]的[頁面]中指定您要列印的頁面。

- ❑ 若要指定連續頁面，請輸入開始頁碼與結束頁碼，並在中間加上連字號。
範例：20—25
- ❑ 若要指定非連續頁面，請用逗號分隔頁碼。
範例：5, 10, 15



標記與符號



注意：

必須謹慎遵循的說明，以避免身體受傷。



重要事項：

必須遵循的說明，以避免設備損壞。

附註：

提供補充及參考資訊。

➔ 相關資訊

相關章節的連結。

本手冊使用的說明

- 印表機驅動程式的螢幕擷取畫面係從 Windows 10 或 macOS High Sierra 取得。畫面上顯示的內容會隨著型號與情況而改變。
- 本手冊使用的圖示僅為範例。儘管各型號可能會有些微差異，操作方法均同。

作業系統參考說明

Windows

在本手冊中，「Windows 10」、「Windows 8.1」、「Windows 8」、「Windows 7」、「Windows Vista」、「Windows XP」、「Windows Server 2016」、「Windows Server 2012 R2」、「Windows Server 2012」、「Windows Server 2008 R2」、「Windows Server 2008」、「Windows Server 2003 R2」和「Windows Server 2003」等名詞係指下列作業系統。此外，「Windows」用來泛指所有版本。

- Microsoft® Windows® 10 作業系統
- Microsoft® Windows® 8.1 作業系統
- Microsoft® Windows® 8 作業系統
- Microsoft® Windows® 7 作業系統
- Microsoft® Windows Vista® 作業系統
- Microsoft® Windows® XP 作業系統
- Microsoft® Windows® XP Professional x64 Edition 作業系統
- Microsoft® Windows Server® 2016 作業系統
- Microsoft® Windows Server® 2012 R2 作業系統
- Microsoft® Windows Server® 2012 作業系統
- Microsoft® Windows Server® 2008 R2 作業系統
- Microsoft® Windows Server® 2008 作業系統
- Microsoft® Windows Server® 2003 R2 作業系統
- Microsoft® Windows Server® 2003 作業系統

Mac OS

本手冊中，Mac OS 用於指 macOS High Sierra、macOS Sierra、OS X El Capitan、OS X Yosemite、OS X Mavericks、OS X Mountain Lion、Mac OS X v10.7.x 和 Mac OS X v10.6.8。

重要說明

安全說明

請閱讀並遵循下述說明，以確保安全使用本印表機。請務必保留本手冊，以供未來參考之用。此外，請務必遵循印表機上標示的所有警告與說明。

- ❑ 您印表機上的某些符號用於確保安全並正確使用印表機。請瀏覽下列網站瞭解符號的意義。
<http://support.epson.net/symbols>
- ❑ 僅可使用印表機隨附的電源連接線，請勿使用任何其他設備的連接線。以其他電源連接線使用本印表機，或將隨附的電源連接線用於其他設備時，將可能會導致火災或觸電。
- ❑ 請確定 AC 電源連接線符合當地相關的安全標準。
- ❑ 除非印表機的手冊內載有明確解說，否則切勿自行拆解、修改或嘗試維修電源連接線、插頭、印表機單元或選購品。
- ❑ 請在發生以下狀況時拔下印表機的插頭，然後交由合格的維修人員維修：
電源連接線或插頭損壞；液體滲入印表機；印表機摔落或外殼受損；印表機未正常運作，或效能出現明顯改變。請勿調整操作說明中未涵蓋的控制項目。
- ❑ 請將印表機放置在便於拔插插頭的牆上電源插座附近。
- ❑ 請勿將印表機放置或貯存在室外、靠近過多髒汙或灰塵、水、熱源之處，或是會受到衝擊、震動、高溫或潮濕的位置。
- ❑ 請小心不要將液體濺到印表機上，或是在雙手濕漉時處理印表機。
- ❑ 印表機應與心律調節器至少保持 22 公分以上的距離。本印表機的無線電波可能會對心律調節器產生不良的影響。

墨水安全說明

- ❑ 當您處理大容量墨水槽、大容量墨水槽護蓋以及開啟的墨水瓶或墨水瓶蓋時，請小心不要碰觸到墨水。
 - ❑ 若墨水沾到皮膚，請以肥皂及清水徹底洗淨。
 - ❑ 若墨水不慎濺入眼睛，請立即用水沖洗眼睛。若在徹底沖洗後仍感不適或出現視力問題，請立即就醫。
 - ❑ 若誤飲墨水，請立即就醫。
- ❑ 請勿劇烈搖動墨水瓶或讓墨水瓶遭受強烈撞擊，因為這可能會導致墨水外漏。
- ❑ 請將墨水瓶及大容量墨水槽放在孩童無法取得之處。避免孩童誤飲墨水或接觸墨水瓶及瓶蓋。


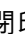
印表機建議及警告

請閱讀並遵循下述說明，以避免印表機或您的財產損壞。請務必保留本手冊，以供未來參考之用。

印表機設定的建議及警告

- ❑ 請勿堵住或蓋住印表機內的通風孔與開口。
- ❑ 僅可使用印表機的標籤上標示的電源類型。
- ❑ 避免與定期開關的影印機或空調系統共用同一電路上的插座。
- ❑ 避免以牆壁開關或自動定時器控制電源插座。
- ❑ 請讓整套電腦系統遠離潛在的電磁干擾來源，如揚聲器或無線電話的底座。
- ❑ 電源線佈線時，應避免磨損、切割、擦傷、捲曲及扭結。請勿將物體壓在電源線上，亦不可踐踏或輾過電源線。尤應注意讓電源線筆直進出變壓器端點。
- ❑ 若搭配延長線使用印表機，請確定插入延長線之裝置的總安培額定值未超過電源線的安培額定值。此外，請確定插入牆壁電源插座之所有裝置的總安培額定值未超過牆壁電源插座的安培額定值。
- ❑ 若計劃在德國使用此印表機，大樓設備需以 10 或 16 安培斷路器保護，以便為印表機提供合適的短路保護與過電流保護。
- ❑ 使用連接線將印表機接至電腦或其他裝置時，請確定接頭的方向正確。每個接頭只有一個正確的方向。插錯方向可能會損壞使用連接線連接的該兩部裝置。
- ❑ 請將印表機放置在平坦、穩固且大於印表機底座的表面。若印表機傾斜，將不會正常運作。
- ❑ 請預留印表機上方的空間，以便完全豎起印表機護蓋。
- ❑ 請在印表機前方預留足夠的空間，以便完全退紙。
- ❑ 請避開溫濕度變化快速的地點。此外，請讓印表機遠離陽光直射、強光或熱源。

印表機使用的建議及警告

- ❑ 請勿將物體插進印表機內的插槽。
- ❑ 請勿在列印時將手放在印表機內。
- ❑ 請勿觸碰印表機內的白色排線。
- ❑ 請勿在印表機內或周圍使用含有可燃氣體的噴霧劑產品。以免引起火災。
- ❑ 請勿用手移動印字頭，否則會使印表機損壞。
- ❑ 如果大容量墨水槽沒有填充至最低標示線，請盡快充填墨水。若在墨水存量低於最低標示線時繼續使用印表機，可能導致印表機損壞。
- ❑ 一律使用  鍵關閉印表機。在  指示燈停止閃爍之前，請勿拔下印表機的插頭，或關閉插座處的電源。
- ❑ 若長時間不使用印表機，請務必從電源插座拔下電源連接線。

印表機存放或搬運的建議及警告

- ❑ 存放或搬運印表機時，請避免傾斜、直放或上下倒放印表機；否則墨水可能會外漏。
- ❑ 搬運印表機之前，請確定印字頭位於初始 (最右方) 位置。

透過無線連線使用印表機的建議與警告

- ❑ 本印表機的無線電波可能會對電子醫療設備產生不良的影響，進而導致故障。在醫療院所中或靠近醫療設備使用印表機時，請依照醫療院所的授權人員指示，並遵循醫療設備上所張貼的警告與指示。
- ❑ 此印表機的無線電波會對自動門或火災警報器等自動控制裝置的操作造成不良影響，並可能導致故障而引發意外。在自動控制裝置附近使用印表機時，請遵循裝置上所張貼的所有警告和說明。

敬告使用者:

1. 本產品使用時，不致造成違反低功率電波輻射性電機管理辦法之控制、調整及開關之使用方法。
2. 本產品不得任意調整更改各項零件或對於發射之功率影響之作為，若有操作問題請與本公司人員聯繫；並由本公司負起監督及維修之責任。
3. 根據交通部低功率電波輻射性電機管理辦法規定:

第十二條

經型式認證合格之低功率射頻電機，非經許可，公司、商號或使用者均不得擅自變更頻率、加大功率或變更原設計之特性及功能。

第十四條

低功率射頻電機之使用不得影響飛航安全及干擾合法通信；經發現有干擾現象時，應立即停用，並改善至無干擾時方得繼續使用。前項合法通信，指依電信法規定作業之無線電通信。低功率射頻電機須忍受合法通信或工業、科學及醫療用電波輻射性電機設備之干擾。

保護您的個人資訊

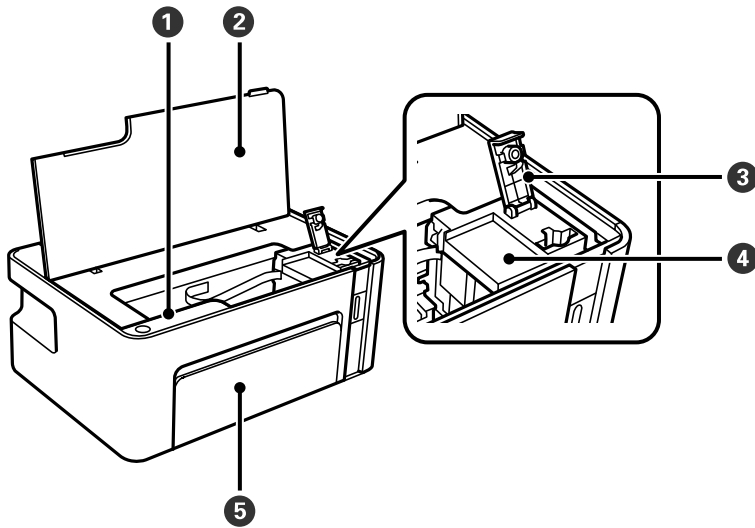
如果將印表機送給其他人或將其棄置，請恢復預設網路設定。

相關資訊

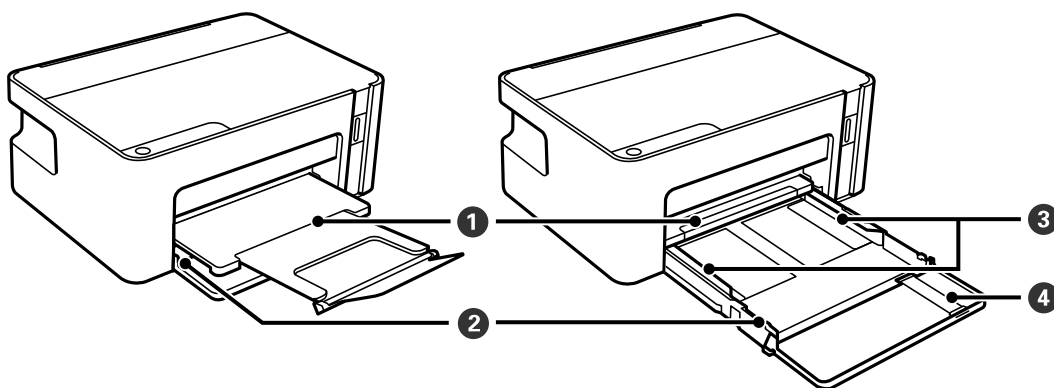
➔ [第12頁 “按鍵和功能”](#)

印表機基本知識

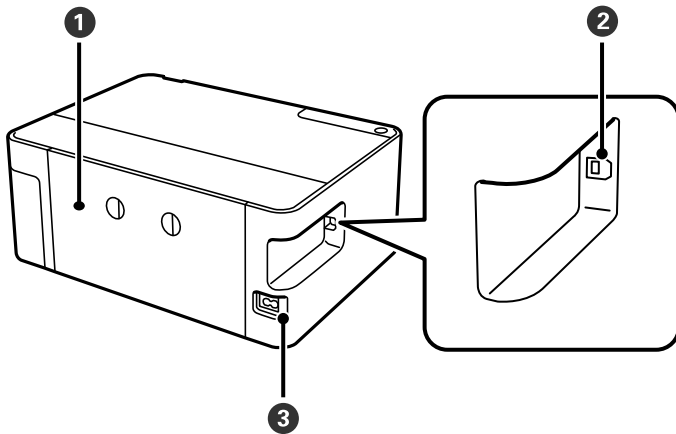
零件名稱和功能



❶	控制面板	可讓您操作印表機和指明印表機的狀態。
❷	印表機護蓋	打開以填充大容量墨水槽或移除夾紙。
❸	墨水槽護蓋	打開以填充大容量墨水槽。
❹	墨水槽	包含黑色墨水且位於印字頭上。
❺	前蓋	打開以將紙張放入進紙匣。



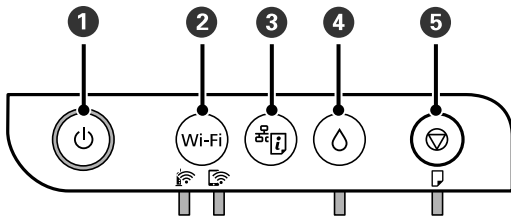
❶	出紙托盤	支撐退出的紙張。
❷	進紙匣	放入紙張。
❸	紙張邊緣定位器	將紙張平直地送入印表機。滑動至紙張邊緣。
❹	紙張定位器延長	拉出以放入 Legal 大小紙張。




❶	後蓋	僅在清除夾紙時才需打開。
❷	USB 連接埠	使用 USB 連接線連接電腦。
❸	電源插孔	連接電源連接線。




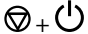
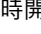
控制面板

按鍵和功能



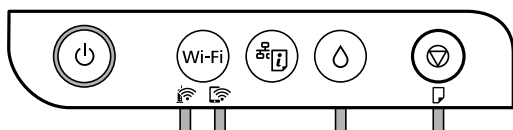
❶	開啟或關閉印表機的電源。 檢查電源指示燈號熄滅後，請拔下電源連接線。
❷	發生網路錯誤時，請按下此按鍵取消錯誤。按住此按鍵五秒以上可使用 WPS 按鍵執行 Wi-Fi 自動設定。
❸	在使用網路印表機時如出現任何問題，可列印出網路連接報告，以確定原因。如果需要更詳細的網路設定和連接狀態，按住此按鍵至少五秒鐘可列印出網路狀態表。
❹	發生錯誤時，請按下此按鍵取消錯誤。 按住此按鍵至少五秒以將墨水槽移至墨水填充位置，或使其回到起始位置。
❺	停止目前的操作。取消紙張用完錯誤和夾紙錯誤。 按住此按鍵五秒直到  按鍵閃爍，可執行印字頭清潔。

使用按鍵組合的功能


	防止對 Epson Connect 和 Google Connect Print 設定作出變更。
	恢復預設網路設定 按住  鍵時開啟印表機電源可還原預設網路設定。在還原網路設定後，印表機會打開，且網路狀態燈號會交替閃爍。
	列印噴嘴檢查圖案 按住  鍵時開啟印表機電源可列印噴嘴檢查圖案。 裝入印表機的總頁數及噴嘴檢查圖案亦被列印。



指示燈與印表機狀態

控制面板上的指示燈指明印表機的状态。



正常狀態

 : 亮起


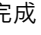

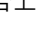
指示燈號	狀態
	印表機已連線至無線 (Wi-Fi) 網路。
	印表機已連線至處於 Wi-Fi Direct (Simple AP) 模式下的網路。

錯誤狀態

發生錯誤時，指示燈號會亮起或閃爍。錯誤的詳細資訊會顯示在電腦畫面上。

 : 亮起

 : 閃爍

指示燈號	狀態	解決方法
	發生 Wi-Fi 連線錯誤。	按下 Wi-Fi 按鍵清除錯誤，然後重新嘗試。
	第一次墨水設定可能未完成。 墨水填充可能未完成。	請參閱 <i>安裝說明</i> 完成第一次墨水設定。 填充墨水槽內的墨水，然後按下  鍵以使墨水槽回到起始位置。
	墨水槽蓋未完全合上。	向裡推緊槽蓋，然後按下  鍵。

印表機基本知識

指示燈號	狀態	解決方法
	沒有裝入紙張或一次裝入多張紙張。	裝入紙張並按下  鍵。
	發生夾紙。	取出紙張並按下  鍵。
	保護材料可能仍在印表機內。	打開印表機上蓋，取出保護材料，然後按下  鍵。
	<input type="checkbox"/> 印表機沒有正確關閉。 <input type="checkbox"/> 因為印表機是在運作時關閉，所以噴嘴可能已經乾掉或阻塞。 * 使用電源板或斷路器關閉電源、插頭已從插座上拔出，或發生斷電。	<input type="checkbox"/> 按下  鍵清除錯誤之後，我們建議執行噴嘴檢查。取消任何待執行列印工作。 <input type="checkbox"/> 若要關閉印表機電源，請確定您按下  鍵。
	當  指示燈與  指示燈同時閃爍 集墨棉的使用壽命將盡或已盡。	必須更換集墨棉。 請洽 Epson 或其授權的服務提供者更換集墨棉。 ^{*1} 這不是使用者可自行維修的零件。 當您可繼續列印的通知訊息顯示在電腦上時，請按下  鍵繼續列印。指示燈號會暫時停止閃爍，不過將會在固定間隔持續閃爍，直到更換集墨棉。
	印表機因韌體更新失敗而開始進入復原模式。	請按照以下步驟，嘗試再次更新韌體。 1. 使用 USB 連接線連接電腦與印表機。(在復原模式下，無法透過網路連線更新韌體。) 2. 如需進一步的說明，請造訪當地的 Epson 網站。
	發生印表機錯誤。	打開前蓋，並取出印表機內的任何紙張。關閉電源，然後重新開啟。 若重新開啟電源後仍出現錯誤，請洽 Epson 授權服務中心。

*1 在某些列印循環中，集墨棉可能會吸收非常少量的多餘墨水。為避免從集墨棉漏出墨水，印表機具有可在吸收容量達到集墨棉限制時停止列印的設計。是否需要更換及更換的頻率將會因您的列印頁數、列印的素材類型以及印表機所進行的清潔循環次數而有不同。根據印表機的規格，集墨棉的更換需要不代表您的印表機無法繼續使用。印表機將會告知您需要更換集墨棉的時間，此操作僅能由 Epson 授權服務中心執行。Epson 保固未涵蓋此項更換的成本。

相關資訊

- ➔ 第88頁 “清除夾紙”
- ➔ 第116頁 “聯絡 Epson 支援服務”
- ➔ 第81頁 “安裝最新應用程式”

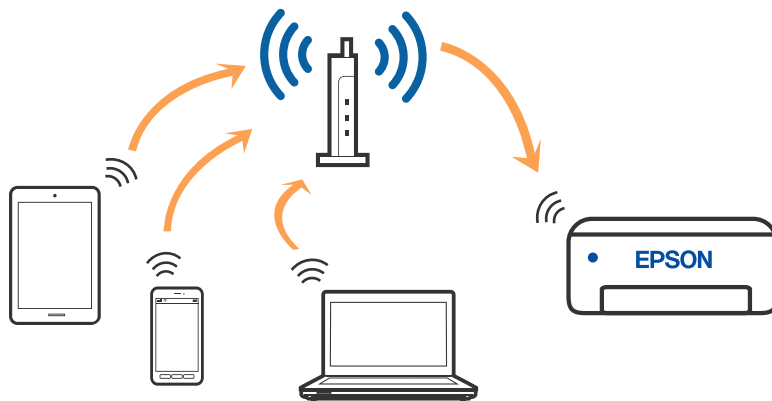
網路設定

網路連線類型

您可使用下列連線方式。

Wi-Fi 連線

連接印表機和電腦或智慧型裝置到無線路由器。這是家用或辦公室網路的典型連接方法，電腦藉由 Wi-Fi 透過無線路由器連接。

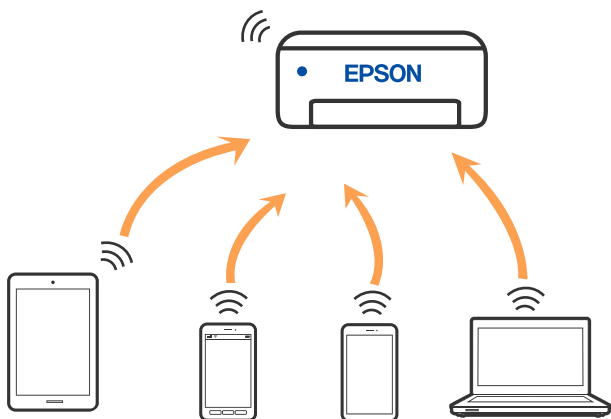


相關資訊

- ➔ [第16頁 “連線至電腦”](#)
- ➔ [第17頁 “連線至智慧型裝置”](#)
- ➔ [第17頁 “從印表機設定 Wi-Fi”](#)

Wi-Fi Direct (Simple AP) 連接

在不使用 Wi-Fi，或需要直接連接印表機和電腦或智慧型裝置的情況下，無論在家裡還是在辦公室裡，都可以使用這種連接方法。在此模式下，可以在不使用標準無線路由器的情況下，用印表機作為無線路由器連接多達四台裝置。不過，直接連接到印表機上的裝置無法透過印表機彼此通信。



印表機可同時透過 Wi-Fi 和 Wi-Fi Direct (Simple AP) 連接方式連接。不過，如果您在 Wi-Fi 連接方式下啟動 Wi-Fi Direct (Simple AP) 方式的連接，Wi-Fi 會暫時斷開。

相關資訊

➔ 第19頁 “進行 Wi-Fi Direct (Simple AP) 連接設定”

連線至電腦

我們建議使用安裝程式將印表機連線至電腦。您可以透過下列方法之一，執行安裝程式。

- 從網站設定
存取以下網站，然後輸入產品名稱。前往 [設定]，然後開始設定。
<http://epson.sn>
- 使用軟體光碟片執行設定 (僅限配有軟體光碟片的型號，以及配有光碟機的 Windows 電腦使用者)。
將隨印表機提供的軟體光碟片插入電腦，然後依照畫面上的指示操作。

選取連線方法

依照畫面上的指示，直到顯示下列畫面，然後選取將印表機連線至電腦的連線方法。

選取連線類型，然後按下 [下一步]。



依照畫面上的指示操作。

連線至智慧型裝置

當您將印表機和智慧型裝置連接到同一個 Wi-Fi 網路 (SSID) 時，可從智慧型裝置使用印表機。若要從智慧型裝置使用印表機，請從以下網站進行設定。使用您想連線至印表機的智慧型裝置訪問以下網站。

<http://epson.sn> > [設定]

附註：

如果您想要同時連線電腦和智慧型裝置到印表機，我們建議先連線電腦。

從印表機設定 Wi-Fi

您可以透過幾種方式從印表機控制面板執行網路設定。選擇與您所使用環境及條件相符的連線方式。

如果無線路由器支援 WPS，您也可以透過按鍵設定進行設定。

將印表機連線至網路後，連接您希望使用的裝置 (電腦、智慧型裝置、平板電腦等) 至印表機。

相關資訊

- ➔ 第18頁 “透過按鍵設定進行 Wi-Fi 設定”
- ➔ 第19頁 “透過 PIN 碼設置 (WPS) 進行 Wi-Fi 設定”
- ➔ 第19頁 “進行 Wi-Fi Direct (Simple AP) 連接設定”

透過按鍵設定進行 Wi-Fi 設定

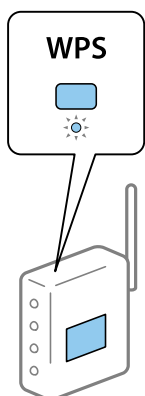
您可以藉由按下無線路由器上的按鈕自動建立 Wi-Fi 網路。如果滿足以下條件，您就能使用這套方法設定。

- ❑ 無線路由器與 WPS (Wi-Fi Protected Setup) 相容。
- ❑ 目前的 Wi-Fi 連接是藉由按下無線路由器上的按鈕建立。



附註：


如果您找不到按鍵或正使用軟體設定，請參見無線路由器隨附的說明文件。

1. 按住無線路由器上的 [WPS] 鍵，直到安全指示燈閃爍為止。





如果您不知道 [WPS] 鍵的位置，或無線路由器上沒有任何按鈕，詳情請參見無線路由器提供的文件。

2. 按住印表機上的 Wi-Fi 鍵至少五秒鐘，直到  指示燈與  電源燈交替閃爍。

連接設定將要開始。建立連線之後， 指示燈號會亮起。



附註：

當  燈號和  燈號同時閃爍時，印表機正處於連線錯誤的狀態。按下印表機上的 Wi-Fi 鍵清除印表機錯誤後，重新啟動無線路由器，將它放在靠近印表機的地方，然後再試一次。如果問題仍未解決，列印一份網路連線報告，並查看解決方案。




相關資訊

- ➔ [第21頁 “檢查網路連線狀態”](#)
- ➔ [第21頁 “列印網路連線報告”](#)
- ➔ [第97頁 “如果無法進行網路設定”](#)

透過 PIN 碼設置 (WPS) 進行 Wi-Fi 設定

您可以藉由印在網路狀態表的 PIN 碼連接到無線路由器。如果無線路由器具有 WPS (Wi-Fi Protected Setup) 功能，您可以使用此方法進行設定。使用電腦輸入 PIN 代碼到無線路由器。

1. 裝入紙張。

2. 按住印表機上的  鍵時至少五秒鐘，直至電源燈閃爍。

列印出網路狀態表。

附註：

如果您在電源燈閃爍之前五秒鐘內鬆開  鍵，將列印網路連接報告。注意，PIN 碼資訊並不印在此報告上。

3. 按住 Wi-Fi 鍵時，按下  鍵，直到  燈號和  燈號交替閃爍為止。



4. 在兩分鐘內，使用您的電腦將印在網路狀態表的 [WPS-PIN Code] 欄的 PIN 碼 (8 位數字) 輸入無線路由器。

建立連線之後， 指示燈號會亮起。



附註：

□ 有關輸入 PIN 碼的詳情，請參見無線路由器隨附的說明文件。

□ 當  燈號和  燈號同時閃爍時，印表機正處於連線錯誤的狀態。按下印表機上的 Wi-Fi 鍵清除印表機錯誤後，重新啟動無線路由器，將它放在靠近印表機的地方，然後再試一次。如果問題仍未解決，列印一份網路連線報告，並查看解決方案。



相關資訊

- ➔ [第27頁 “列印網路狀態表”](#)
- ➔ [第21頁 “檢查網路連線狀態”](#)
- ➔ [第21頁 “列印網路連線報告”](#)
- ➔ [第97頁 “如果無法進行網路設定”](#)

進行 Wi-Fi Direct (Simple AP) 連接設定

此方法可不透過無線路由器，將印表機直接連接到裝置。印表機可用作無線路由器。

1. 按住 Wi-Fi 鍵時，按下  鍵，直到  燈號和  燈號交替閃爍為止。
等待程序結束。


建立連線之後， 指示燈號會亮起。



附註：


如果您啟用 Wi-Fi Direct 一次，則除非您恢復預設網路設定，否則它將保持啟用狀態。

2. 裝入紙張。

3. 按住印表機上的  鍵時至少五秒鐘，直至電源燈閃爍。

列印出網路狀態表。您可以在這個狀態表上檢查 Wi-Fi Direct (Simple AP) 的 SSID 和密碼。

附註：

如果您在電源燈閃爍之前五秒鐘內鬆開  鍵，將列印網路連接報告。請注意，此報告上不會列印 Wi-Fi Direct (Simple AP) 的 SSID 和密碼。

4. 在電腦的網路連線畫面或智慧型裝置的 Wi-Fi 畫面上，選取網路狀態表上顯示的相同待連線 SSID。



```
<Wi-Fi Direct>
Wi-Fi Direct Mode           On
Communication Mode         Simple AP
Operation Mode              IEEE802.11g/n
Communication Speed         Auto
SSID                        DIRECT-
Password                    
Channel                     11
Security Level              WPA2-PSK(AES)
Link Status                 Unknown
Connected Devices           0 (Max  )
Client MAC List             None
```

5. 請在電腦和智慧型裝置中輸入網路狀態表上列印的密碼。


您可以在網路狀態表上確認 Wi-Fi Direct 的狀態。

附註：

當您透過 Wi-Fi Direct 連線從智慧型裝置連線時 (針對 Android)

當您使用 Android 裝置並連線至使用 Wi-Fi Direct 的印表機時，印表機上的  指示燈號和  指示燈號會同時閃爍。

按下 Wi-Fi 鍵以允許連線要求。

如果您要拒絕連線要求，請按下  鍵。

如需詳細資料，請參考以下網站中的 提示。

<http://epson.sn> > [支援]

相關資訊

➔ 第27頁 “列印網路狀態表”

➔ 第21頁 “檢查網路連線狀態”

➔ [第98頁](#) “當您無法使用 Wi-Fi Direct (Simple AP) 連線方式進行連線時”

檢查網路連線狀態

您可透過下列方式檢查網路連線狀態。

透過網路燈號檢查網路狀態

您可以透過印表機控制面板上的網路燈號，檢查網路連線狀態。


相關資訊

➔ [第13頁](#) “指示燈與印表機狀態”

列印網路連線報告

您可以列印網路連線報告，以檢查印表機和無線路由器之間的連線狀態。

1. 裝入紙張。

2. 按下  鍵。

將列印出網路連接報告。

相關資訊

➔ [第22頁](#) “網路連線報告上的訊息和解決方案”

網路連線報告上的訊息和解決方案

查看網路連線報告上的訊息和錯誤碼，然後按照解決方案來操作。

Check Network Connection

Check Result FAIL

Error code (E-2)

See the Network Status and check if the Network Name (SSID) is the SSID you want to connect.
If the SSID is correct, make sure to enter the correct password and try again.

If your problems persist,
see your documentation for help and networking tips.

Checked Items

Wireless Network Name (SSID) Check	FAIL
Communication Mode Check	Unchecked
Security Mode Check	Unchecked
MAC Address Filtering Check	Unchecked
Security Key/Password Check	Unchecked
IP Address Check	Unchecked
Detailed IP Setup Check	Unchecked

Network Status

Printer Name	EPSON XXXXXX
Printer Model	XX-XXX Series
IP Address	169.254.137.8
Subnet Mask	255.255.0.0
Default Gateway	
Network Name (SSID)	EpsonNet
Security	None
Signal Strength	Poor
MAC Address	F8:D0:27:40:C0:AC

a. 錯誤碼

b. 在網路環境下的訊息

相關資訊

- ➔ 第23頁 “E-1”
- ➔ 第23頁 “E-2、E-3、E-7”
- ➔ 第23頁 “E-5”
- ➔ 第24頁 “E-6”
- ➔ 第24頁 “E-8”
- ➔ 第24頁 “E-9”
- ➔ 第25頁 “E-10”
- ➔ 第25頁 “E-11”
- ➔ 第25頁 “E-12”
- ➔ 第26頁 “E-13”
- ➔ 第26頁 “網路環境上的訊息”

E-1

解決方案：

- 請確定乙太網路線已牢固地連接至印表機、集線器或其他網路裝置。
- 請確定已開啟集線器或其他網路裝置。
- 如果想要透過 Wi-Fi 連線至印表機，請再次設定印表機的 Wi-Fi 功能，因為此功能已停用。

E-2、E-3、E-7

解決方案：

- 請確定已開啟無線路由器。
- 請確認電腦或裝置已正確連線到無線路由器。
- 關閉無線路由器。大約 10 秒後再重新開啟無線路由器。
- 將印表機放在更靠近無線路由器的位置，並移除兩者之間的任何障礙物。
- 若您已手動輸入 SSID，請檢查 SSID 是否正確。透過網路連線報告的 [Network Status] 部分查看 SSID。
- 如果無線路由器有多個 SSID，請選取顯示的 SSID。如果 SSID 使用不相符的頻率，印表機便不會顯示。
- 如果使用按鍵模式設定建立網路連線，請確定無線路由器支援 WPS。如果無線路由器不支援 WPS，就無法使用按鍵模式設定。
- 請確定 SSID 只使用 ASCII 字元 (英數字元和符號)。印表機無法顯示包含非 ASCII 字元的 SSID。
- 連線到無線路由器之前，請先確定您知道 SSID 和密碼。如果使用的無線路由器採用預設設定，無線路由器上的標籤會顯示 SSID 及密碼。如果您不知道 SSID 及密碼，請聯絡設定無線路由器的人員，或參閱無線路由器隨附的說明文件。
- 如果您連線到網際網路共用智慧裝置產生的 SSID，請查看智慧裝置隨附說明文件中的 SSID 和密碼。
- 如果 Wi-Fi 連線突然中斷，請查看是否發生下列情況。如果發生下列任一情況，請從下列網站下載軟體並執行，以便重設網路。
<http://epson.sn> > [設定]
 - 使用按鍵模式設定將另一台智慧裝置新增至網路。
 - Wi-Fi 網路已使用按鍵模式設定以外的任何方法進行設定。

相關資訊

- ➔ 第16頁 “連線至電腦”
- ➔ 第17頁 “從印表機設定 Wi-Fi”

E-5

解決方案：

請確定無線路由器的安全性類型設為以下其中一種：若不是，請變更無線路由器的安全性類型，然後重設印表機的網路設定。

- WEP-64 位元 (40 位元)
- WEP-128 位元 (104 位元)

- WPA PSK (TKIP/AES)*
- WPA2 PSK (TKIP/AES)*
- WPA (TKIP/AES)
- WPA2 (TKIP/AES)

* WPA PSK 亦稱為 WPA Personal。WPA2 PSK 亦稱為 WPA2 Personal。

E-6

解決方案：

- 檢查是否已停用 MAC 位址篩選。若已啟用，請登錄印表機的 MAC 位址，以免被篩除。如需詳細資訊，請參閱無線路由器隨附的說明文件。您可從網路連線報告上的 [Network Status] 部分查看印表機的 MAC 位址。
- 如果無線路由器使用含 WEP 安全性的共用驗證，請確定驗證金鑰和索引正確無誤。
- 如果無線路由器的可連線裝置數量比您想連線的網路裝置數量還少，請更改無線路由器設定，以增加可連線裝置的數量。請參閱無線路由器隨附的說明文件更改設定。

相關資訊

➔ [第27頁 “列印網路狀態表”](#)

E-8

解決方案：

- 印表機的取得 IP 位址設定設為 自動 時，請啟用無線路由器上的 DHCP。
- 若印表機的取得 IP 位址設定設為 [手動]，則您手動設定的 IP 位址會因為超出範圍而無效 (例如：0.0.0.0)。從印表機的控制面板或使用 Web Config 設定有效的 IP 位址。

相關資訊

➔ [第27頁 “列印網路狀態表”](#)

E-9

解決方案：

檢查以下事項。

- 裝置已開啟。
- 您可從要連線到印表機的裝置存取網際網路及相同網路上的其他電腦或網路裝置。

如果確認上述事項後仍無法連線印表機和網路裝置，請關閉無線路由器。大約 10 秒後再重新開啟無線路由器。接著前往下列網站下載安裝程式並執行，以便重設網路設定。

<http://epson.sn> > [設定]

相關資訊

➔ [第16頁 “連線至電腦”](#)

E-10

解決方案：

檢查以下事項。

- 網路上的其他裝置已開啟。
- 若已將印表機的取得 IP 位址設為 [手動]，確認網路位址 (IP 位址、子網路遮罩及預設閘道) 正確無誤。

若上述資料不正確，請重設網路位址。您可從網路連線報告上的 [Network Status] 部分查看 IP 位址、子網路遮罩及預設閘道。

如果已啟用 DHCP，請將印表機的取得 IP 位址設定變更成 自動。如果想手動設定 IP 位址，請從網路連線報告上的 [Network Status] 部分查看印表機的 IP 位址，然後選取網路設定畫面中的 [手動]。將子網路遮罩設為 [255.255.255.0]。

如果仍無法連線印表機和網路裝置，請關閉無線路由器。大約 10 秒後再重新開啟無線路由器。

相關資訊

➔ [第27頁 “列印網路狀態表”](#)

E-11

解決方案：

檢查以下事項。

- 如果將印表機的 TCP/IP 設定設為 [手動]，則預設閘道位址便正確無誤。
- 設為預設閘道的裝置已開啟。

設定正確的預設閘道位址。您可從網路連線報告上的 [Network Status] 部分查看預設閘道位址。

相關資訊

➔ [第27頁 “列印網路狀態表”](#)

E-12

解決方案：

檢查以下事項。

- 網路上的其他裝置已開啟。
- 若為手動輸入網路位址，確認網路位址 (IP 位址、子網路遮罩及預設閘道) 正確無誤。
- 其他裝置的網路位址 (子網路遮罩與預設閘道) 均相同。
- IP 位址未與其他裝置衝突。

如果確認上述事項後仍無法連線印表機和網路裝置，請嘗試下列方法。

網路設定

- ❑ 關閉無線路由器。大約 10 秒後再重新開啟無線路由器。
- ❑ 使用安裝程式再次設定網路。您可以透過下列網站執行。
<http://epson.sn> > [設定]
- ❑ 您可在使用 WEP 安全性類型的無線路由器上登錄數組密碼。若登錄數組密碼，請檢查印表機上是否設定第一組登錄的密碼。

相關資訊

- ➔ 第27頁 “列印網路狀態表”
- ➔ 第16頁 “連線至電腦”

E-13

解決方案：

檢查以下事項。

- ❑ 如無線路由器、集線器及路由器等網路裝置皆已開啟。
- ❑ 網路裝置的 TCP/IP 設定並未手動進行設定。(如果印表機的 TCP/IP 設定設為自動，同時手動執行其他網路裝置的 TCP/IP 設定，則印表機網路可能與其他裝置網路不同。)

若在檢查上述事項後仍無效，請嘗試以下步驟。

- ❑ 關閉無線路由器。大約 10 秒後再重新開啟無線路由器。
- ❑ 使用安裝程式，對印表機同一網路上的電腦進行網路設定。您可以透過下列網站執行。
<http://epson.sn> > [設定]
- ❑ 您可在使用 WEP 安全性類型的無線路由器上登錄數組密碼。若登錄數組密碼，請檢查印表機上是否設定第一組登錄的密碼。

相關資訊

- ➔ 第27頁 “列印網路狀態表”
- ➔ 第16頁 “連線至電腦”



網路環境上的訊息

訊息	解決方案
*Multiple network names (SSID) that match your entered network name (SSID) have been detected. Confirm network name (SSID).	數台無線路由器上可能已設定相同的 SSID。查看無線路由器上的設定，並變更 SSID。
The Wi-Fi environment needs to be improved. Turn the wireless router off and then turn it on. If the connection does not improve, see the documentation for the wireless router.	將印表機放置在更靠近無線路由器的位置並移除其之間的任何障礙物後，關閉無線路由器。大約 10 秒後再重新開啟無線路由器。若仍未連線，請參閱無線路由器隨附的說明文件。

訊息	解決方案
*No more devices can be connected. Disconnect one of the connected devices if you want to add another one.	可以同步連線的電腦和智慧裝置在 Wi-Fi Direct (簡易 AP) 連線中完整連線。若要新增另一台電腦或智慧裝置，請先中斷其中一台已連線裝置的連線。 您可以查看網路狀態表，確認可同步連線的無線裝置數量，以及已連線裝置的數量。
環境中存在與 Wi-Fi Direct 相同的 SSID。 如果您的智慧型裝置無法連線至印表機，請變更 Wi-Fi Direct SSID。	在印表機控制面板上，前往 [Wi-Fi Direct 設定] 畫面，然後選取功能表變更設定。您可以變更 DIRECT-XX- 之後的網路名稱。最多可輸入 32 個字元。

列印網路狀態表

您可列印它以檢查詳細的網路資訊，例如您可透過 Wi-Fi Direct (Simple AP) 連接的最大裝置數量。

1. 裝入紙張。
2. 按住印表機控制面板上的  鍵時至少五秒鐘，直至電源燈閃爍。
列印出網路狀態表。
附註：
如果您在電源燈閃爍之前五秒鐘內鬆開  鍵，將列印網路連接報告。

更換或新增新無線路由器

如果 SSID 因更換無線路由器而改變，或新增無線路由器並建立到新網路環境，請重設 Wi-Fi 設定。

相關資訊

➔ [第27頁 “變更與電腦的連線方法”](#)

變更與電腦的連線方法

透過不同的連線方法使用安裝程式和重新設定。

- 從網站設定
存取以下網站，然後輸入產品名稱。前往 [設定]，然後開始設定。
<http://epson.sn>
- 使用軟體光碟片執行設定 (僅限配有軟體光碟片的型號，以及配有光碟機的 Windows 電腦使用者)。
將隨印表機提供的軟體光碟片插入電腦，然後依照畫面上的指示操作。

選取變更連線方法

依照畫面上的指示操作，直至顯示以下畫面內容。

在 安裝軟體 畫面選取 [重新設定印表機連線]。(適用於新的網路路由器或將 USB 變更為網路等情況)，然後按下 [下一步]。





從控制面板還原網路設定

您可以將所有的網路設定還原至預設值。

1. 關閉印表機。

2. 按住  鍵時，按下  鍵，直到  燈號和  燈號交替閃爍為止。

當  指示燈號和  指示燈號熄滅時，代表回復作業已經完成。



準備印表機

放入紙張

可用的紙張與容量

附註：
顯示的紙張尺寸隨驅動程式而不同。

原廠 Epson 紙張

Epson 建議使用原廠 Epson 紙張，以確保高品質的輸出。

附註：
可用的紙張視地區而定。如需當地可用紙張的最新資訊，請洽詢 Epson 支援服務。

適合列印文件的紙張

紙張名稱	大小	裝入容量 (張數)	手動雙面列印
Epson Bright White Ink Jet Paper	A4	120*1	✓

*1 若為手動雙面列印，您最多可裝入 30 張已列印單面的紙張。

適合列印文件和相片的紙張

紙張名稱	大小	裝入容量 (張數)	手動雙面列印
Epson Photo Quality Ink Jet Paper	A4	100	-
Epson Matte Paper-Heavyweight	A4	20	-

市售紙張

普通紙

紙張名稱	大小	裝入容量(張數)	手動雙面列印
普通紙 影印紙 高品質普通紙	Letter、A4、B5、16K (195×270 毫米)、A5、A6、 B6	150*1	✓
	Legal、Indian-Legal、8.5× 13 英寸	1	✓
	使用者定義 (毫米) 89×127 至 215.9×1200	1	✓

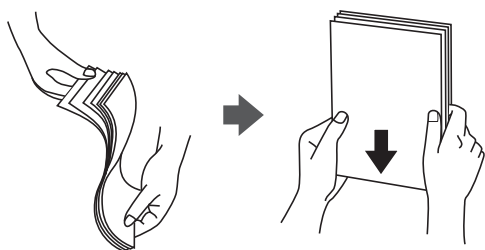
*1 若為手動雙面列印，您最多可裝入 30 張已列印單面的紙張。

信封

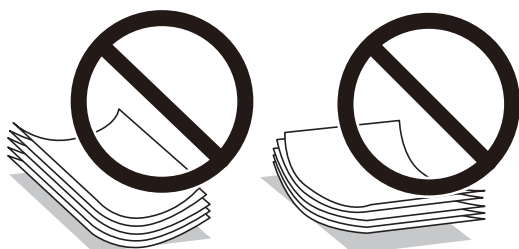
紙張名稱	大小	裝入容量(信封數)	手動雙面列印
信封	信封 #10、信封 DL、信封 C6	10	✓

紙張處理注意事項

- 請閱讀紙張隨附的說明文件。
- 若要在使用原廠 Epson 紙張時取得高品質的列印成品，請在紙張隨附說明頁所指定的環境中使用紙張。
- 請在放入前攤鬆紙張，然後將邊緣對齊。請勿攤鬆或捲曲相片紙。以免損傷可列印的那面。



- 若紙張捲曲，請在放入前將紙張壓平或往反方向稍微捲曲。用捲曲的紙張列印可能會造成夾紙，並在輸出成品上出現髒汙。



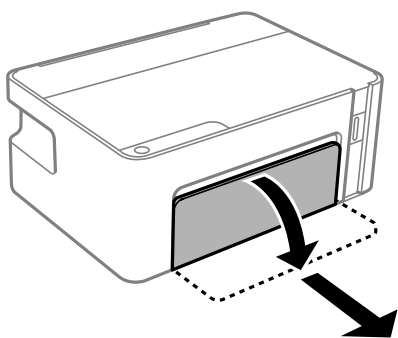
- 請勿使用捲曲、撕裂、切割、摺疊、潮濕、太厚、太薄或貼有貼紙的紙張。若使用有前述情況的紙張，將會造成夾紙，並在輸出成品上出現皺摺。
- 請確定使用長紋紙。若您不確定使用的是哪一種紙張，請查看紙張包裝或聯絡製造商，以確認紙張規格。

相關資訊

➔ [第108頁](#) “印表機規格”

將紙張放入進紙匣

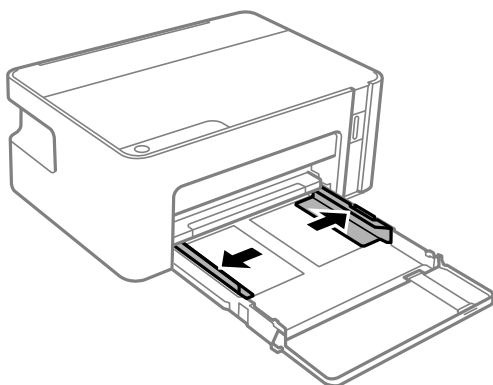
1. 開啟前蓋直到發出咔嚓聲，然後滑出進紙匣直到其停止。



重要事項：

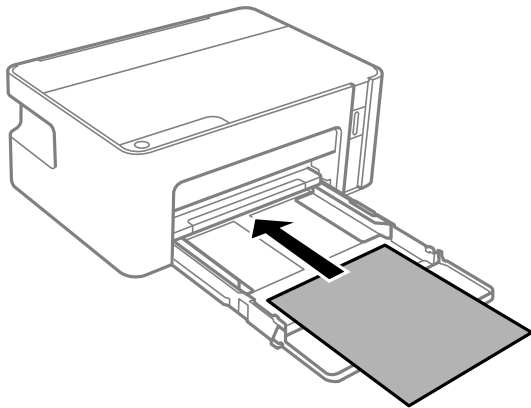
進紙匣 無法取出。

2. 將紙張邊緣定位器移至最大位置。



準備印表機

3. 將紙張的可列印面朝下，接著放入紙張，直到紙張接觸到 進紙匣 的後端為止。

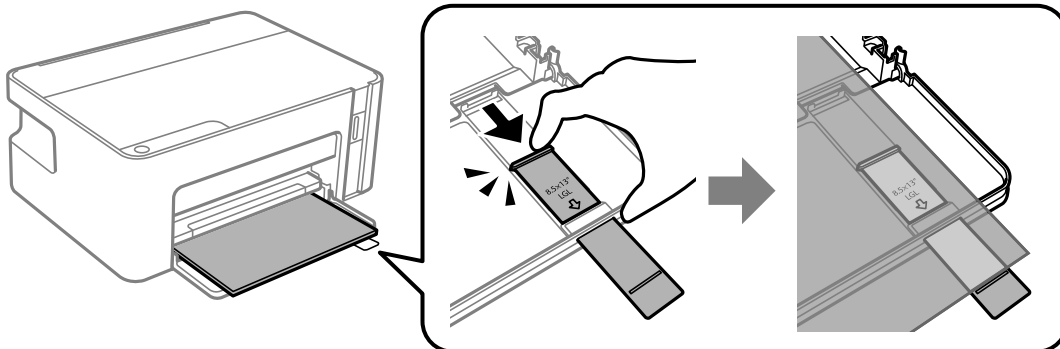


重要事項：

放入的紙張數量不要超過規定的最大紙張數。

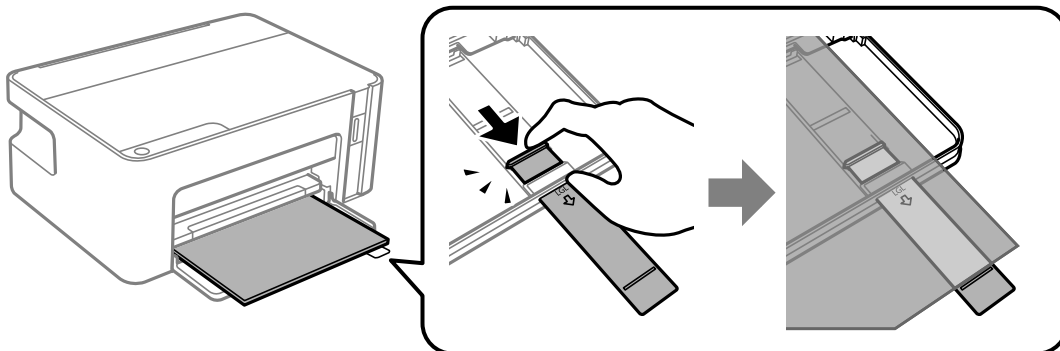
❑ 8.5×13 英寸

利用標示線放入紙張。

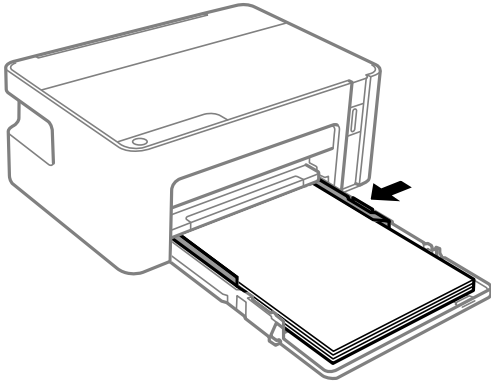


❑ Legal

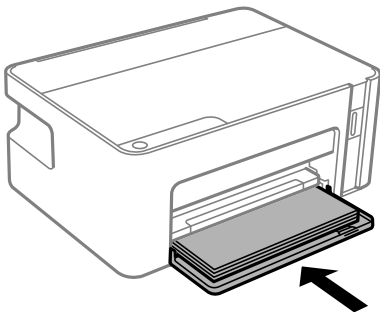
拉出紙張定位器延長部分，然後使用標示線放入紙張。



4. 將邊緣定位器滑到紙張的邊緣。

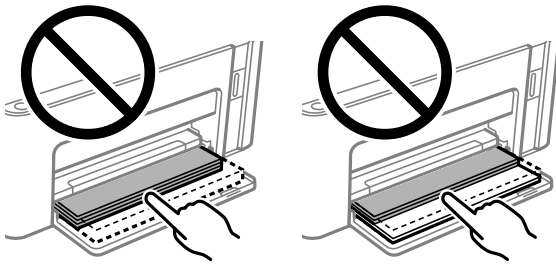


5. 將進紙匣極盡可能插入到底。

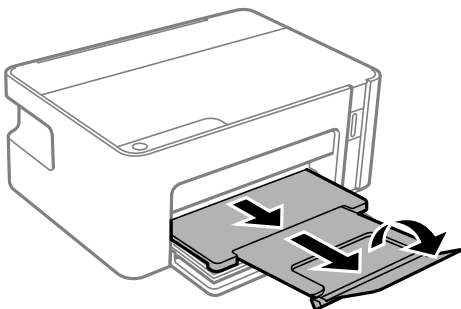


! 重要事項：

插入進紙匣後不要推入紙張。這可能導致進紙問題。如果紙張被推入，則依照紙張尺寸線對齊紙張。



6. 將出紙托盤向外拉出。

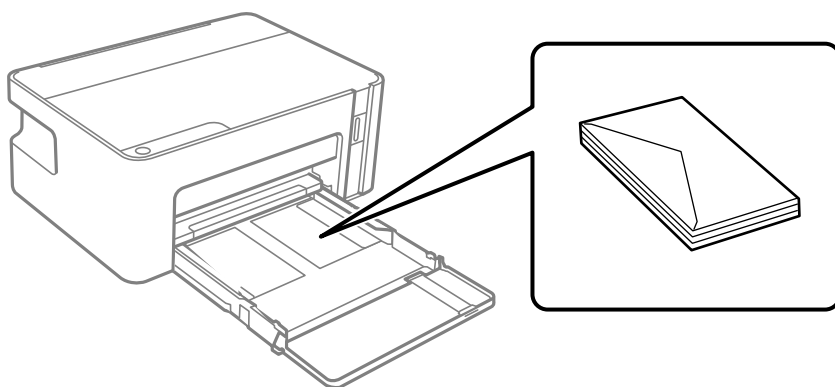


相關資訊

- ➔ 第30頁 “紙張處理注意事項”
- ➔ 第29頁 “可用的紙張與容量”
- ➔ 第34頁 “紙張種類清單”
- ➔ 第34頁 “放入信封與注意事項”

放入信封與注意事項

封口朝上放入信封，直到它們觸碰到進紙匣背側，然後將邊緣定位器滑動到信封邊緣。



- ❑ 請在放入前攤鬆信封，然後將邊緣對齊。堆疊的信封因空氣而膨脹時，請在放入前將信封壓平。



- ❑ 請勿使用捲曲或摺疊的信封。若使用有前述情況的信封，將會造成夾紙，並在輸出成品上出現皺摺。
- ❑ 請勿使用封口為黏性表面的信封或開窗信封。
- ❑ 請避免使用太薄的信封，以免在列印時捲曲。

相關資訊

- ➔ 第29頁 “可用的紙張與容量”
- ➔ 第31頁 “將紙張放入 進紙匣”

紙張種類清單

為獲得最佳列印結果，請選取適合紙張的紙張種類。

紙張名稱	媒體種類
Epson Bright White Ink Jet Paper	普通紙
Epson Matte Paper-Heavyweight	Epson Matte

紙張名稱	媒體種類
Epson Photo Quality Ink Jet Paper	Epson Photo Quality Ink Jet

省電

若在指定時間內無任何操作，印表機會進入睡眠模式或自動關機。您可以在套用電源管理功能前，先調整時間。提高任何數值都會影響印表機的能源效率。進行任何變更前，請先考慮環境問題。

視購買地區而定，印表機可能具有 30 分鐘內未連線至網路即自動關機的功能。

省電 — Windows


1. 存取印表機驅動程式視窗。
2. 按下 [維護] 索引標籤上的 [印表機和選購品資訊]。
3. 請執行下列任一動作。
 - 在 [睡眠模式定時器] 設定中選取印表機進入睡眠模式前的時間，然後按下 [傳送]。若要讓印表機自動關機，請在 [關閉電源定時器] 設定中選取時間，然後按下 [傳送]。
 - 在 [睡眠模式定時器] 設定中選取印表機進入睡眠模式前的時間，然後按下 [傳送]。若要讓印表機自動關機，請在 [閒置時關閉電源] 或 [中斷連線時關閉電源] 設定中選取時間，然後按下 [傳送]。

附註：

根據購買地點，您的產品可能具有 [關閉電源定時器] 功能或「如果斷開，關閉電源」與 [中斷連線時關閉電源] 功能。

4. 按下 [確定]。

省電 — Mac OS

1. 從  功能表選取 [系統偏好設定] > [印表機和掃描器] (或 [列印和掃描]、[列印與傳真])，然後選取印表機。
2. 按下 [選項與耗材] > [公用程式] > [開啟印表機公用程式]。
3. 按下 [印表機設定]。
4. 請執行下列任一動作。
 - 在 [睡眠模式定時器] 設定中選取印表機進入睡眠模式前的時間，然後按下 [套用]。若要讓印表機自動關機，請在 [關閉電源定時器] 設定中選取時間，然後按下 [套用]。
 - 在 [睡眠模式定時器] 設定中選取印表機進入睡眠模式前的時間，然後按下 [套用]。若要讓印表機自動關機，請在 [閒置時關閉電源] 或 [中斷連線時關閉電源] 設定中選取時間，然後按下 [套用]。

附註：

根據購買地點，您的產品可能具有 [關閉電源定時器] 功能或 [閒置時關閉電源] 與 [中斷連線時關閉電源] 功能。

列印

從印表機驅動程式列印 (Windows)

存取印表機驅動程式

從電腦控制台存取印表機驅動程式時，該設定將套用於所有應用程式。

從控制面板存取印表機驅動程式

❑ Windows 10/Windows Server 2016

按下開始鍵，然後選取 [Windows 系統] > [控制台] > [硬體和音效] 中的 [檢視裝置和印表機]。在印表機上按右鍵，或按住印表機，然後選取 [列印喜好設定]。

❑ Windows 8.1/Windows 8/Windows Server 2012 R2/Windows Server 2012

選取 [桌面] > [設定] > [控制台] > [硬體和音效] 中的 [檢視裝置和印表機]。在印表機上按右鍵，或按住印表機，然後選取 [列印喜好設定]。

❑ Windows 7/Windows Server 2008 R2

按下開始鍵，選取 [控制台] > [硬體和音效] 中的 [檢視裝置和印表機]。在印表機上按右鍵，然後選取 [列印喜好設定]。

❑ Windows Vista/Windows Server 2008

按下開始鍵，選取 [控制台] > [硬體和音效] 中的 [印表機]。在印表機上按右鍵，然後選取 [選取列印喜好設定]。

❑ Windows XP/Windows Server 2003 R2/Windows Server 2003

按下開始鍵，選取 [控制台] > [印表機和其他硬體] > [印表機和傳真]。在印表機上按右鍵，然後選取 [列印喜好設定]。

從工作列上的印表機圖示存取印表機驅動程式

桌面工作列上的印表機圖示是快捷方式圖示，按一下後可存取印表機驅動程式。

按一下印表機圖示並選取 [印表機設定]，可進入與控制台中所顯示的相同的印表機設定視窗。按兩下此圖示可以檢查印表機的狀態。

附註：

如果工作列上不顯示印表機圖示，進入印表機驅動程式視窗，按一下 [維護] 索引標籤上的 [監控設定]，然後選取 [將捷徑圖示註冊到工作列]。

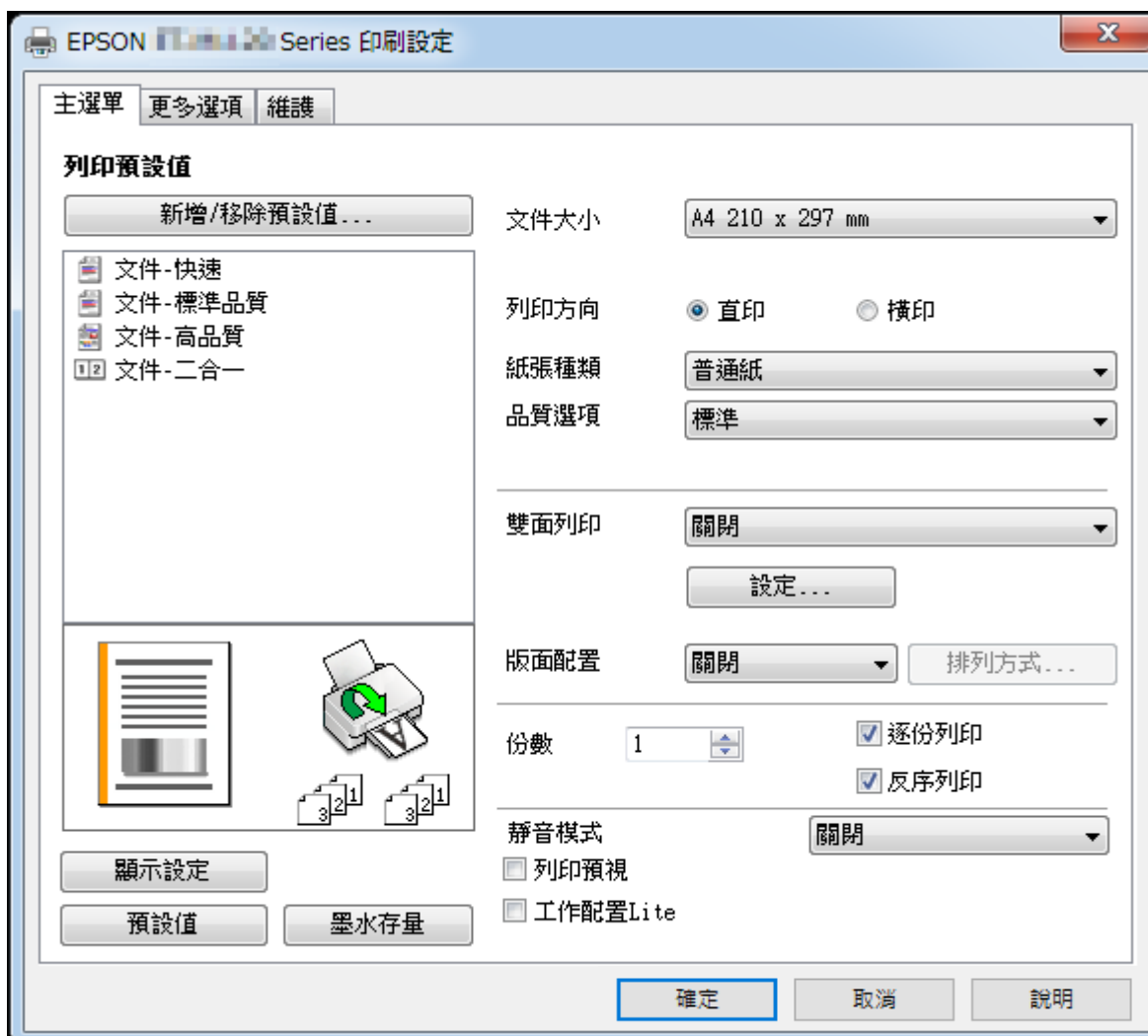
列印基本知識

附註：

操作可能會隨應用程式而有不同。詳細資訊，請參考應用程式的說明。

1. 開啟要列印的檔案。
如果尚未放入紙張，將紙張放入印表機。
2. 從 [檔案] 功能表選取 [列印] 或 [頁面設定]。

3. 選取印表機。
4. 選取[喜好設定]或[內容]存取印表機驅動程式視窗。



5. 視需要變更設定。

有關印表機驅動程式的詳細資訊，請參閱功能表選項。

附註：

- 您還可參閱線上說明，以瞭解設定項目的說明。用滑鼠右鍵點選項目會顯示 [說明]。
- 選取 [列印預視] 時，您可在列印前查看文件預覽。

6. 點選 [OK] 關閉印表機驅動程式視窗。

7. 按下[列印]。

附註：

選取 [列印預視] 時，預覽視窗會顯示。若要變更設定，請點選 [取消]，然後從步驟 2 起重複操作。

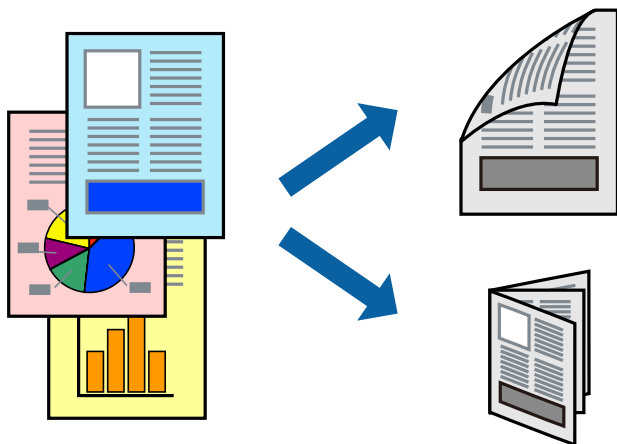
相關資訊

- ➔ 第29頁 “可用的紙張與容量”
- ➔ 第31頁 “將紙張放入 進紙匣”

➔ [第50頁 “主選單 索引標籤”](#)

雙面列印

您可以列印在紙張的兩面。您也可以重新排序頁面並摺疊列印成品，以列印製作的小冊子。



附註：

- ❑ 請在印表機完成列印第一面時，將紙張翻面以列印另一面。
- ❑ 若未使用適合雙面列印的紙張，列印品質可能會下降，並發生夾紙。
- ❑ 視紙張與資料而定，墨水可能會滲到紙張的另一面。

相關資訊

➔ [第29頁 “可用的紙張與容量”](#)

列印設定

啟用 EPSON 印表機監控程式3 時，即可使用雙面列印功能。不過，透過網路存取印表機或印表機作為共用印表機使用時，可能無法使用此功能。

附註：

若要啟用 EPSON 印表機監控程式3，請按下 [維護] 索引標籤上的 [進階設定]，然後選取 [開啟 EPSON 印表機監控程式3]。

1. 在印表機驅動程式的 [主選單] 索引標籤中，從 [雙面列印] 選取選項。
2. 按下 [設定]、進行合適的設定，然後按下 [確定]。

附註：

若要列印摺頁小冊子，請選取 [小冊子]。

3. 按下 [列印]。

在印完第一面時，快顯視窗會在電腦上顯示。依照畫面上的指示操作。

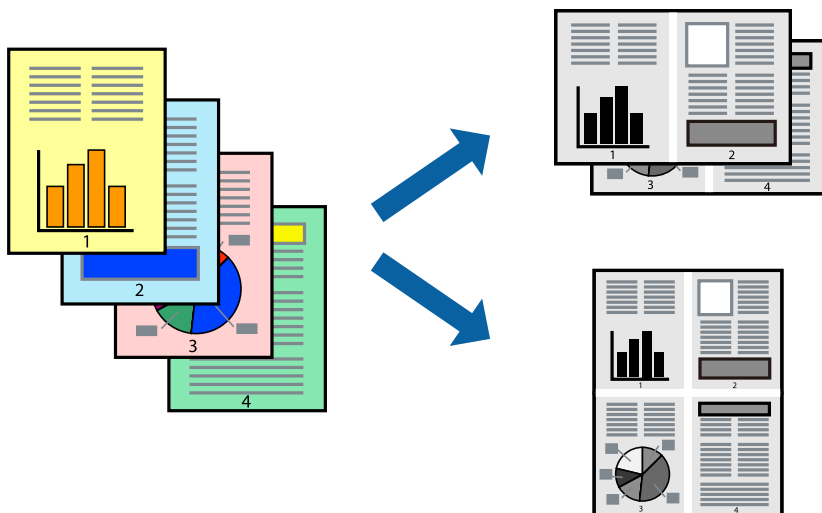
相關資訊

➔ [第36頁 “列印基本知識”](#)

➔ 第50頁 “主選單 索引標籤”

在單張紙上列印數頁

您可在單張紙上列印兩頁或四頁的資料。



列印設定

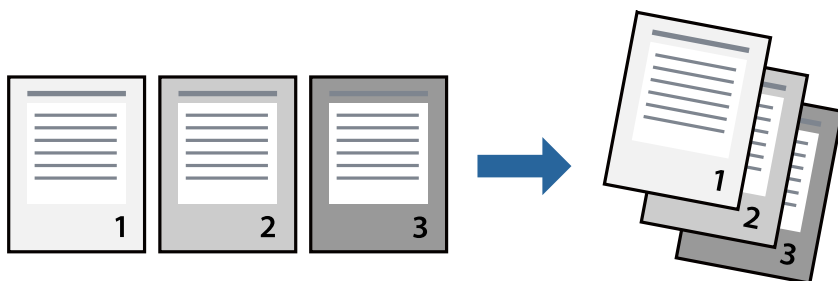
在印表機驅動程式的 [主選單] 索引標籤中，選取 [二合一] 或 [四合一] 作為 [版面配置] 設定。

相關資訊

- ➔ 第36頁 “列印基本知識”
- ➔ 第50頁 “主選單 索引標籤”

以頁面順序列印及堆疊 (相反順序列印)

您可以從最後一頁列印，因此會以正確的順序堆疊文件。



列印設定

在印表機驅動程式的 [主選單] 索引標籤中，選取 [反序列印]。

相關資訊

- ➔ 第36頁 “[列印基本知識](#)”
- ➔ 第50頁 “[主選單 索引標籤](#)”

列印縮小或放大的文件

您可以將文件大小縮小或放大特定百分比，或調整成符合已放入印表機之紙張的大小。



列印設定

在印表機驅動程式的 [更多選項] 索引標籤中，從 [文件大小] 設定選取文件大小。從 [實際列印的紙張] 設定中選取您要列印的紙張大小。選取 [縮放選項]，然後選取 [印至一頁] 或 [縮放至]。您選取 [縮放至] 時，請輸入百分比。

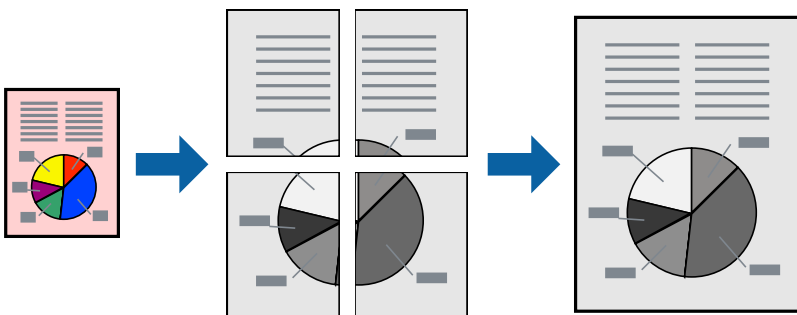
選取 [居中] 可將影像列印在頁面中央。

相關資訊

- ➔ 第36頁 “[列印基本知識](#)”
- ➔ 第51頁 “[更多選項 索引標籤](#)”

在多張紙上列印單一影像以產生放大效果 (製作海報)

此功能可在多張紙上列印單一影像。將紙張黏在一起可製作更大張的海報。



列印設定

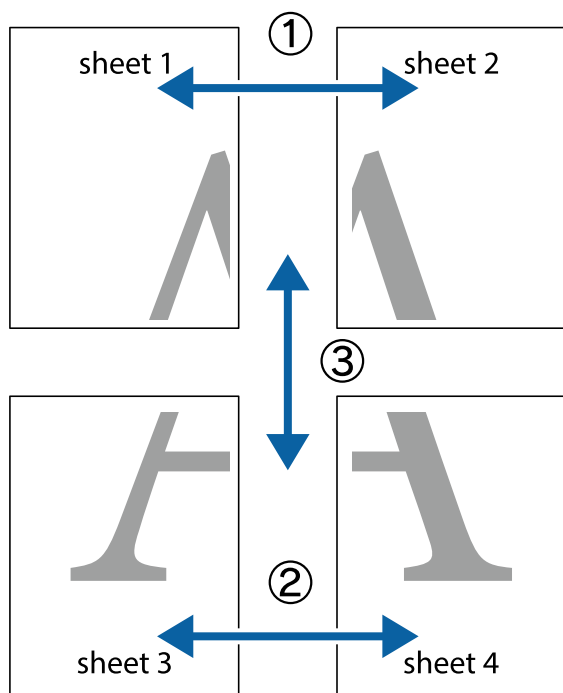
在印表機驅動程式的 [主選單] 索引標籤中，選取 [2x1分割列印]、[2x2分割列印]、[3x3分割列印] 或 [4x4分割列印] 作為 [版面配置] 設定。如果您按下 [設定]，可以選取不想列印的面板。您也可以選取切割定位點選項。

相關資訊

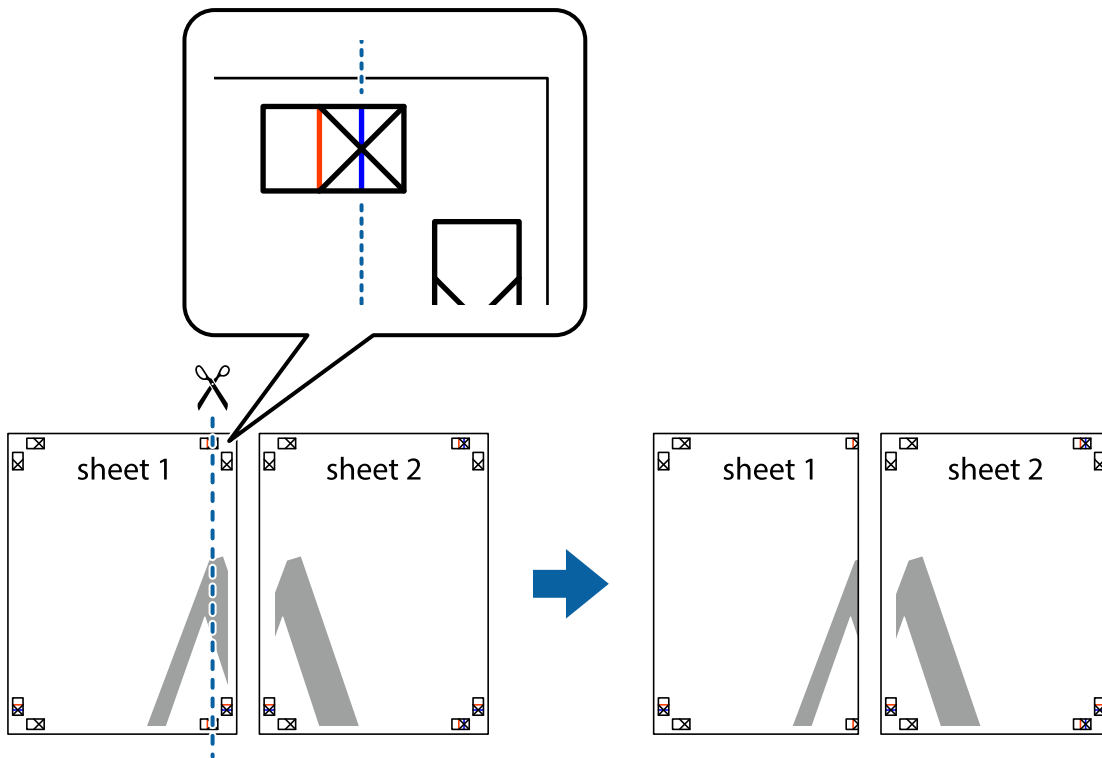
- ➔ 第36頁 “[列印基本知識](#)”
- ➔ 第50頁 “[主選單 索引標籤](#)”

使用 拼貼校正輔助線 製作海報

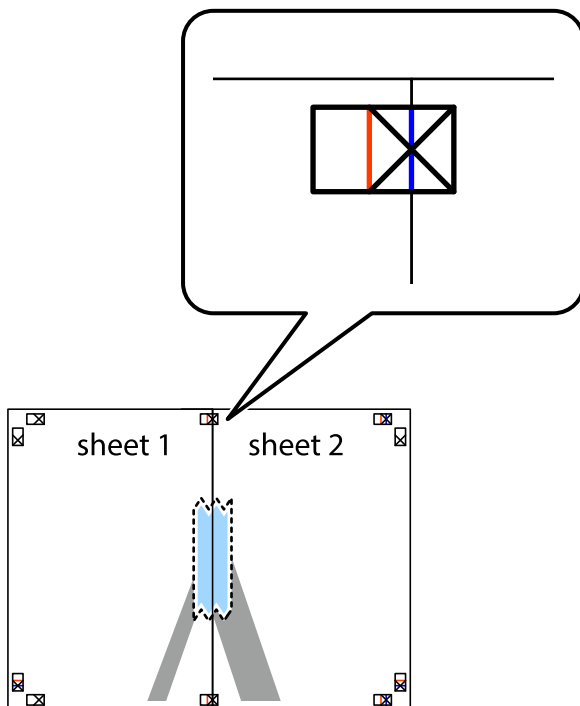
以下為選取 [2x2分割列印]，以及在 [列印裁切線] 中選取 [拼貼校正輔助線] 時的海報製作範例。實際指南以單色列印，但在此說明中它們顯示為藍色和紅色的線。



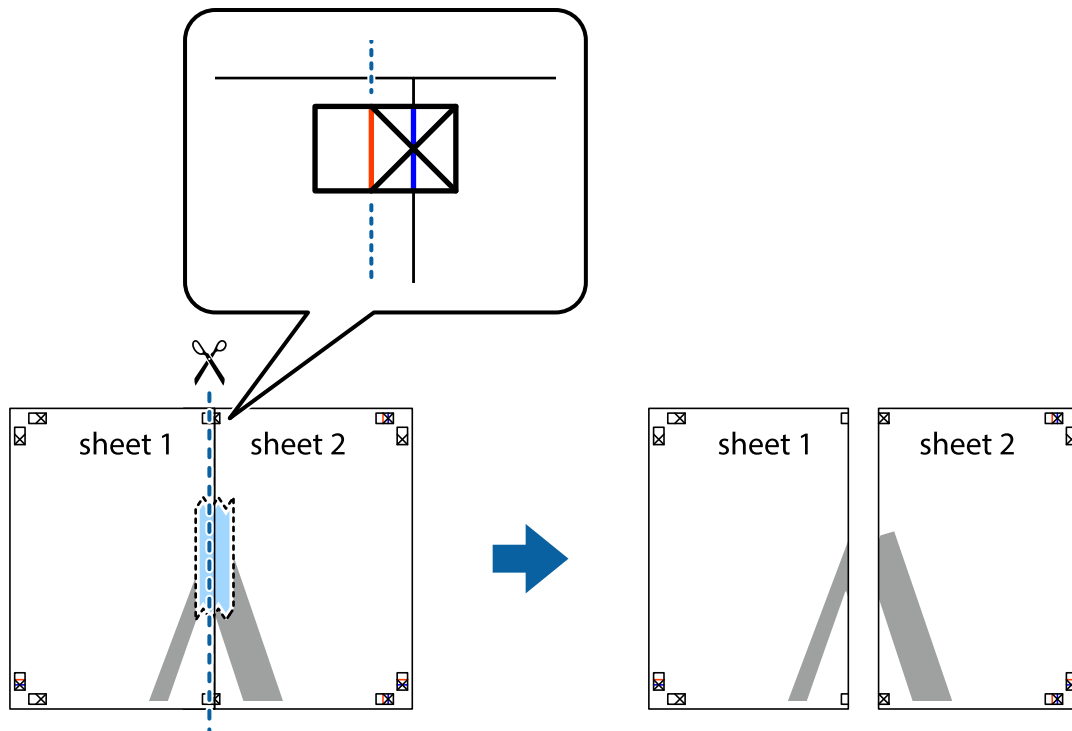
1. 準備 Sheet 1 和 Sheet 2。沿著貫穿上下十字記號中心的垂直藍線，剪去 Sheet 1 的邊界。



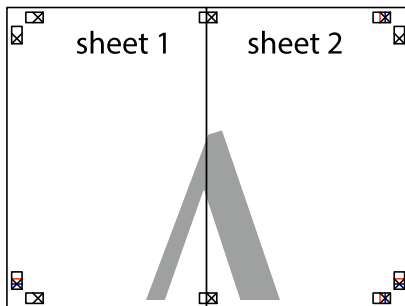
2. 將 Sheet 1 的邊緣疊在 Sheet 2 上，並對齊十字記號，然後從背面暫時用膠帶將兩張紙黏在一起。



3. 沿著貫穿對齊記號的垂直紅線（此時是十字記號左方的紅線），剪下兩邊貼膠帶的紙。

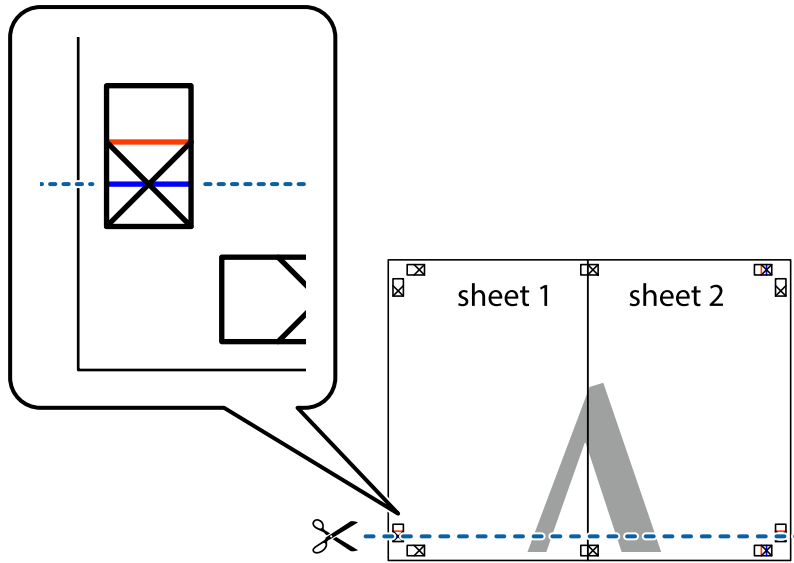


4. 從背面使用膠帶將紙張黏在一起。

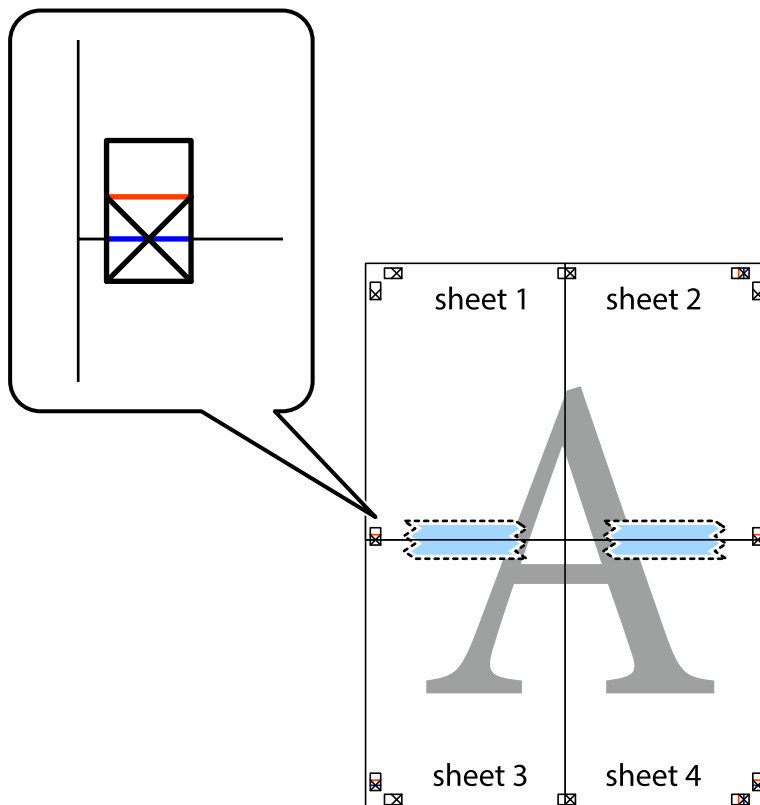


5. 重複步驟 1 至 4，用膠帶將Sheet 3 與 Sheet 4 黏在一起。

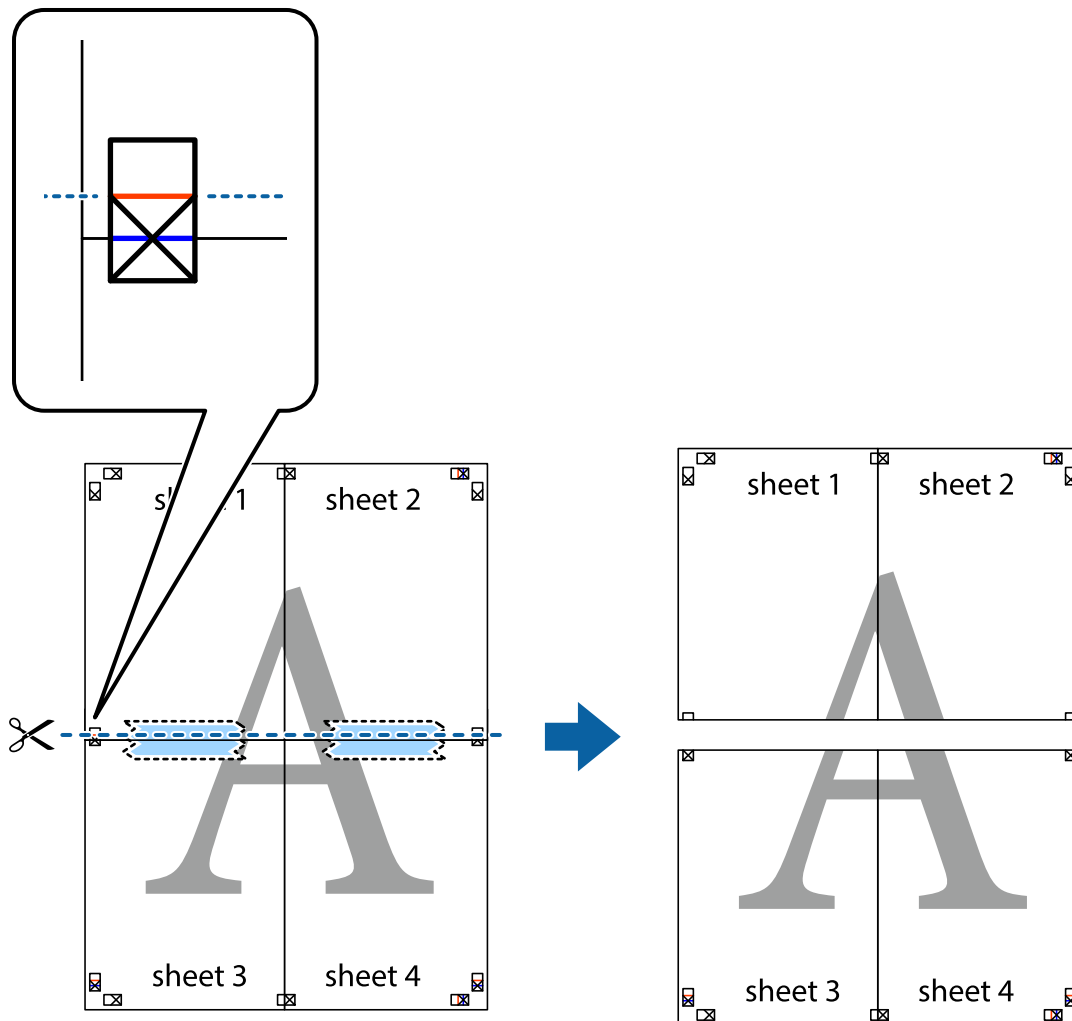
6. 沿著貫穿左右側十字記號中心的水平藍線，剪下 Sheet 1 與 Sheet 2 的邊界。



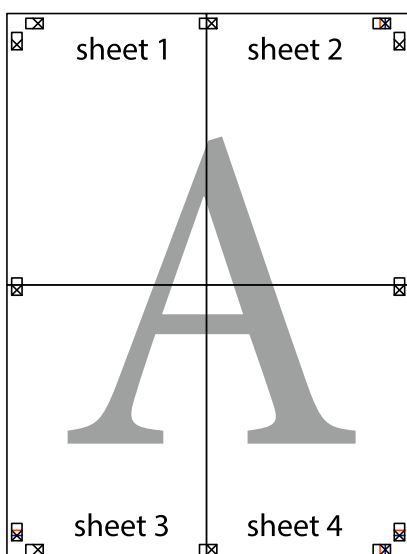
7. 將 Sheet 1 與 Sheet 2 的邊緣疊在 Sheet 3 與 Sheet 4 上，並對齊十字記號，然後從背面暫時用膠帶將四張紙黏在一起。



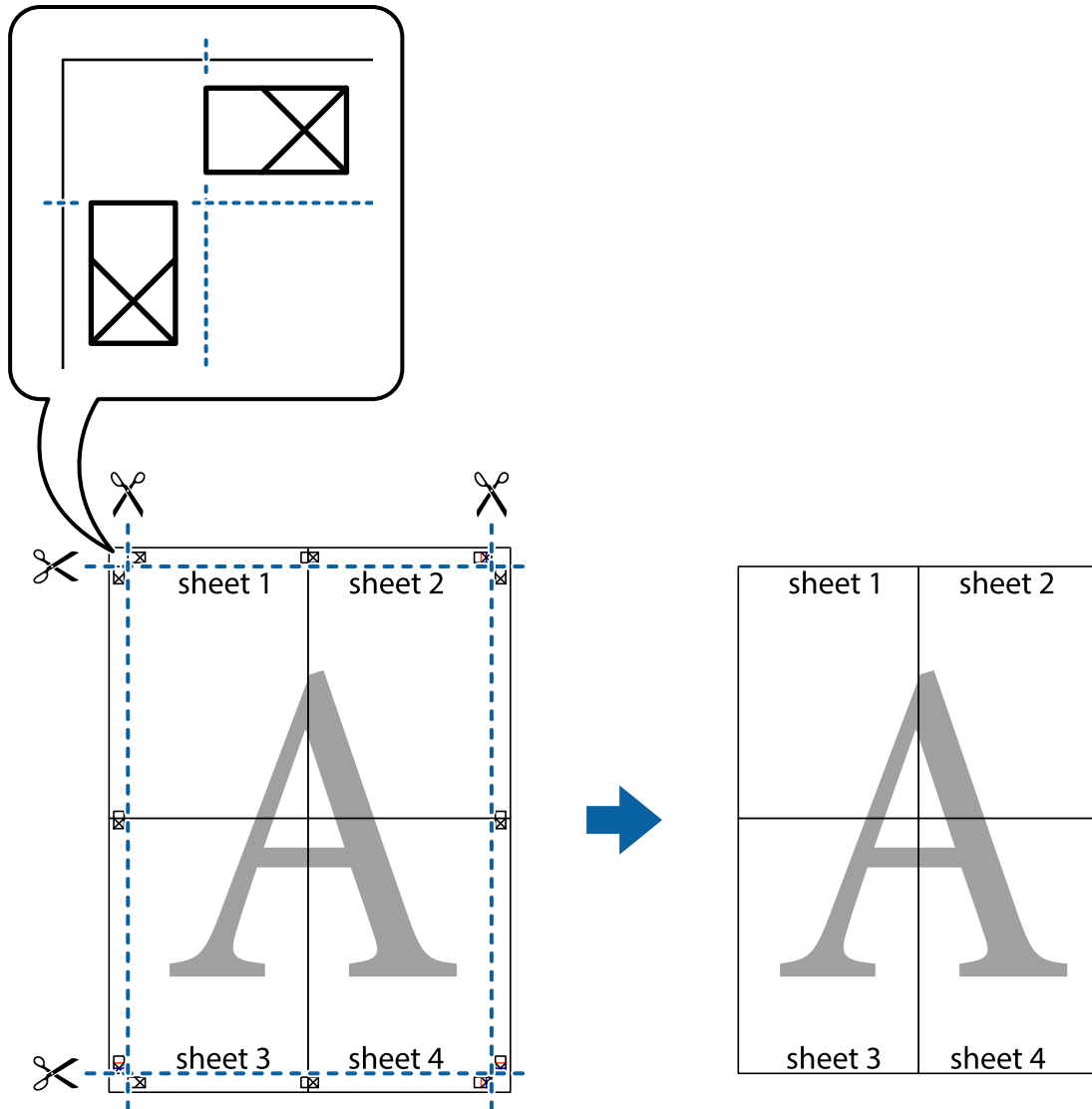
8. 沿著貫穿對齊記號的水平紅線（此時是十字記號上方的紅線），剪下兩邊貼膠帶的紙。



9. 從背面使用膠帶將紙張黏在一起。

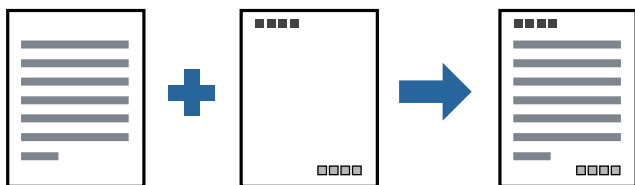


10. 沿著外導線剪下其餘的邊界。



列印頁首與頁尾

您可以列印頁首或頁尾中的資訊，如使用者名稱與列印日期。



列印設定

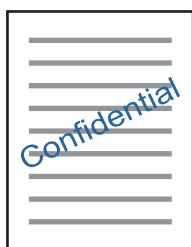
在印表機驅動程式 [更多選項] 索引標籤中，按下 [浮水印功能]，然後選取 [頁首/頁尾]。按下 [設定]，然後選取您要列印的項目。

相關資訊

- ➔ 第36頁 “[列印基本知識](#)”
- ➔ 第51頁 “[更多選項 索引標籤](#)”

列印浮水印

您可在列印成品上列印浮水印，例如「機密文件」字樣。您也可新增自己的浮水印。



附註：

此功能無法搭配無邊列印使用。

列印設定

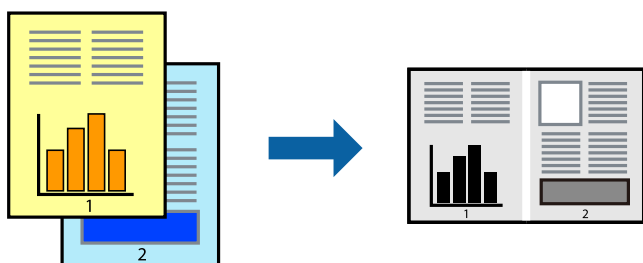
在印表機驅動程式 [更多選項] 索引標籤中，按下 [浮水印功能]，然後選取 浮水印。按下 [設定] 變更詳細資料，例如浮水印的大小、濃淡度或位置。

相關資訊

- ➔ 第36頁 “[列印基本知識](#)”
- ➔ 第51頁 “[更多選項 索引標籤](#)”

共同列印多個檔案

工作配置Lite 可讓您合併不同應用程式建立的數個檔案，並當作是單一系列工作來列印這些檔案。您可以為合併的檔案指定列印設定，如多頁版面配置與雙面列印。



列印設定

在印表機驅動程式的 [主選單] 索引標籤中，選取 [工作配置Lite]。開始列印時，會顯示 工作配置Lite 視窗。在 工作配置Lite 視窗開啟後，開啟您要與目前檔案合併的檔案，然後重複以上步驟。

在 工作配置Lite 視窗中選取新增至 列印專案 的列印工作時，您可以編輯版面配置。

從 [檔案] 功能表中按下 [列印] 開始列印。

附註：

如果您在將所有列印資料新增至 列印專案 之前關閉 工作配置Lite 視窗，目前正在處理的列印工作會取消。從 [檔案] 功能表中按下 [儲存] 儲存目前工作。已存檔案的副檔名為「ecl」。

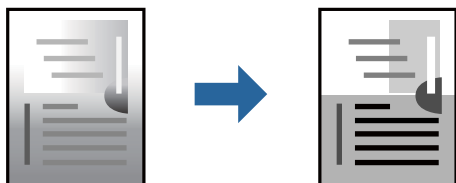
若要開啟 列印專案，請按下印表機驅動程式 [維護] 索引標籤中的 [工作配置Lite]，開啟 工作配置Lite 視窗。接著從 [檔案] 功能表選取 [開啟]，以選取檔案。

相關資訊

- ➔ [第36頁 “列印基本知識”](#)
- ➔ [第50頁 “主選單 索引標籤”](#)

調整列印色調

您可調整列印工作中使用的色調。



附註：

這些調整數值不會套用到原始資料。

列印設定

在印表機驅動程式的 [更多選項] 索引標籤中，選取 [自訂] 作為 [色調校正] 設定。按下 [進階] 以開啟 [色調校正] 視窗，然後選取色調校正方法。

附註：

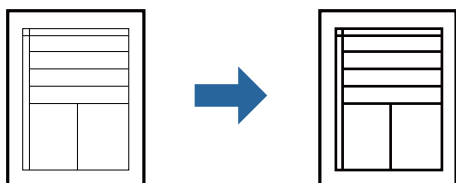
- 在 [更多選項] 索引標籤中，選取 [自動] 作為預設值。此設定會自動調整色調，以符合紙張種類與列印品質設定。

相關資訊

- ➔ [第36頁 “列印基本知識”](#)
- ➔ [第51頁 “更多選項 索引標籤”](#)

列印時加粗細線

您可以在列印時加粗過細的細線。



列印設定

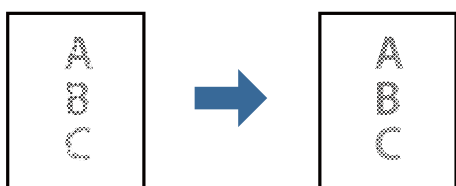
在印表機驅動程式的 [更多選項] 索引標籤中，按下 [色調校正] 設定中的 [影像選項]。選取 [加粗細線]。

相關資訊

- ➔ 第36頁 “[列印基本知識](#)”
- ➔ 第51頁 “[更多選項 索引標籤](#)”

列印以增強淺色文字和線條

您可增強淺色字母和線條讓它們更易於辨識，或銳化影像。



列印設定

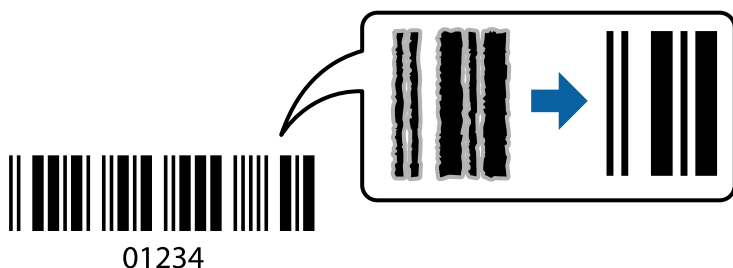
在印表機驅動程式的 [更多選項] 索引標籤中，按下 [色調校正] 設定中的 [影像選項]。選取 [加強淺色文字和線條]。

相關資訊

- ➔ 第36頁 “[列印基本知識](#)”
- ➔ 第51頁 “[更多選項 索引標籤](#)”

列印清晰的條碼

您可以清晰列印條碼並使其易於掃描。請僅在您列印的條碼無法掃描時才啟用此功能。



您可在下列情況下使用此功能。

- 紙張：普通紙、影印紙、高品質普通紙或信封
- 品質選項：[標準]

列印時可能會改變列印品質。列印速度可能會變慢且列印密度可能會變高。

附註：
根據不同情況而定，有時可能無法消除模糊狀況。

列印設定

在印表機驅動程式 [維護] 索引標籤中，按下 [進階設定]，然後選取 [Barcode模式]。

相關資訊

- ➔ 第36頁 “[列印基本知識](#)”
- ➔ 第52頁 “[維護 索引標籤](#)”

取消列印

您可以從電腦取消列印工作。然而，列印工作一旦完全傳送至印表機後，即無法從電腦取消列印工作。此時請使用印表機的控制面板取消列印工作。

取消

在您的電腦中，在[裝置和印表機]、[印表機]或[印表機和傳真]中的印表機上按一下滑鼠右鍵。按下[查看列印工作]，以滑鼠右鍵按一下要取消的工作，然後選取[取消]。

印表機驅動程式的功能表選項

在應用程式中開啟列印視窗，選取印表機，然後存取印表機驅動程式視窗。

附註：
功能表視選取的選項而定。

主選單 索引標籤

列印預設值	新增/移除預設值	您可新增或移除您對經常使用的列印設定進行的預設。從清單中選取要使用的預設。
顯示設定	會顯示目前 [主選單] 和 [更多選項] 索引標籤所設定項目的清單。	
預設值	將所有設定恢復為出廠預設值。[更多選項] 索引標籤上的設定也將被衝設為預設值。	
墨水存量	顯示如何檢查墨水存量。	
紙張來源	選取從中進紙的紙張來源。選取 [自動選取] 會自動選取在印表機控制面板的列印設定中已選取的紙張來源。 如果印表機只有一個紙張來源，此項目不會顯示。	
文件大小	指定您要列印的紙張大小。如果選取 [自訂]，請輸入紙張寬度和高度。	
列印方向	選取要用於列印的方向。	
紙張種類	選取列印的紙張種類。	

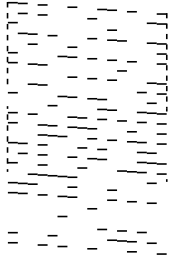
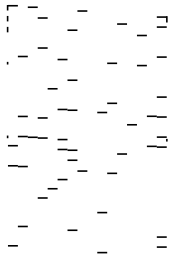
列印

品質選項	選取要用於列印的列印品質。可用設定取決於您選取的紙張種類。	
雙面列印	可讓您執行雙面列印。	
	設定	您可以指定裝訂邊緣。
版面配置	可讓您將多頁列印在一張紙上或執行海報列印。按下 [排列方式] 可指定列印頁面的順序。	
份數	設定要列印的份數。	
	逐份列印	列印多頁文件並依序自動分頁，然後排序成數份。
	反序列印	可讓您從最後一頁列印，讓頁面可在列印後以正確的順序堆疊。
靜音模式	降低印表機產生的噪音。但是，如果啟用此設定，則可能減緩列印速度。	
列印預視	列印之前顯示文件的預覽。	
工作配置Lite	選取可使用工作配置Lite 功能列印。	

更多選項 索引標籤

列印預設值	新增/移除預設值	您可新增或移除您對經常使用的列印設定進行的預設。從清單中選取要使用的預設。
顯示設定	會顯示目前 [主選單] 和 [更多選項] 索引標籤所設定項目的清單。	
預設值	將所有設定恢復為出廠預設值。[主選單] 索引標籤上的設定也將被衝設為預設值。	
文件大小	選取文件的大小。	
實際列印的紙張	指定您要列印的紙張大小。如果 [實際列印的紙張] 與 [文件大小] 不同，會自動選取 [縮放選項]。在沒有縮小或放大文件大小的情況下列印時，您不需要選取該項目。	
縮放選項	讓您可縮小或放大文件大小。	
	印至一頁	自動縮小或放大文件，以適合在 [實際列印的紙張] 中選取的紙張大小。
	縮放至	以特定百分比列印。
	居中	在紙張中央列印影像。
色調校正	自動	自動調節影像色調。
	自訂	讓您能手動矯正色調。點選 [進階] 進行更多設定。
	影像選項	啟用列印品質選項，例如 加粗文字。您還可對纖細的線加粗，讓它們在列印成品中清晰可見。
浮水印功能	可讓您設定防拷貝圖案或浮水印。	
附加設定	旋轉180度	在列印前旋轉頁面 180 度。在列印於以固定方向裝入印表機的紙張（例如信封）時，此功能很有用。
	高速	印字頭雙向來回移動時列印。列印速度較快，但品質可能下降。
	水平反轉	將影像上下顛倒，像顯示在鏡子中一樣列印。

維護 索引標籤

噴嘴檢查	列印噴嘴檢查圖案，看看印字頭噴嘴是否阻塞。
印字頭清潔	清潔印字頭中的阻塞噴嘴。由於此功能使用一些墨水，因此僅在噴嘴出現噴嘴檢查圖案說明所示之阻塞時才清潔印字頭。 
強加清潔	執行電動清潔以清潔印字頭中的阻塞噴嘴。由於此功能會較印字頭清潔使用更多墨水，因此僅在大多數噴嘴出現噴嘴檢查圖案說明所示之阻塞時才執行電動清潔。 
印字頭直線性校正	當垂直線未對齊時校正印字頭。
清潔紙張導引器	當輸出品髒汙時清潔進紙路徑。
工作配置Lite	開啟 工作配置Lite 視窗。您可以在此開啟及編輯先前儲存的資料。
EPSON印表機監控程式3	開啟 EPSON印表機監控程式3 視窗。您可在此檢查印表機或耗材的狀態。
監控設定	讓您可對 EPSON印表機監控程式3 視窗內的項目進行設定。
進階設定	讓您可進行多種設定。用滑鼠右鍵點選各項目可檢視說明，以查看更多詳細資料。
列印佇列	顯示待列印工作。您可檢查、暫停或恢復列印工作。
印表機和選購品資訊	顯示裝入印表機的紙張數量。
語言/Language	變更印表機驅動程式視窗使用的語言。若要套用設定，請關閉印表機驅動程式，然後再次將它開啟。
軟體更新	啟動 EPSON Software Updater 以在網際網路上檢查應用程式的最新版本。
e-支援	讓您可存取 Epson 技術支援網站。

從印表機驅動程式列印 (Mac OS)

印表機基本知識

附註：

操作會隨應用程式而有不同。詳細資訊，請參考應用程式的說明。

1. 開啟要列印的檔案。
若尚未放入紙張，請將紙張放入印表機。
2. 從[檔案]功能表選取[列印]或其他指令，存取列印對話方塊。
必要時，按下[顯示詳細資料]或 ▼ 展開列印視窗。
3. 選取印表機。
4. 從快顯功能表選取 [列印設定]。

印表機： EPSON XXXX

預設組： 預設設定

列印份數： 1

列印頁數： 全部
 從： 1 至： 1

紙張大小： A4 210 x 297 公釐

方向： 垂直 橫向

列印設定

紙張來源： 自動選取

紙張種類： 普通紙


列印品質： 一般

▶ 進階設定：

取消 列印

附註：

在 OS X Mountain Lion 或更新版本中，若沒有顯示 [列印設定] 功能表，則表示 Epson 印表機驅動程式沒有正確安裝。

從  功能表選取[系統偏好設定] > [印表機和掃描器] (或[列印和掃描]、[列印與傳真])、移除印表機，然後重新新增印表機。請參考以下說明來新增印表機。

<http://epson.sn>

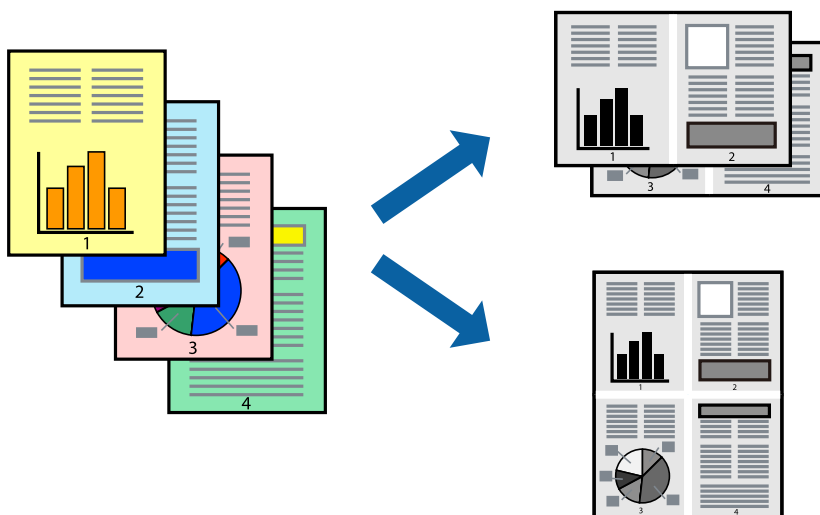
- 視需要變更設定。
詳細資訊，請參考印表機驅動程式的功能表選項。
- 按下[列印]。

相關資訊

- ➔ 第29頁 “可用的紙張與容量”
- ➔ 第31頁 “將紙張放入 進紙匣”
- ➔ 第57頁 “列印設定 的功能表選項”

在單張紙上列印數頁

您可在單張紙上列印兩頁或四頁的資料。



列印設定

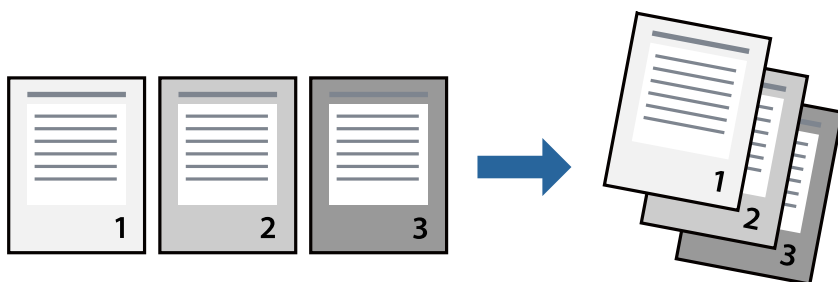
從快顯功能表選取 [版面配置]。在 [每張頁數] 中設定頁數、[版面配置方向] (頁面順序)，以及 [邊界]。

相關資訊

- ➔ 第53頁 “印表機基本知識”
- ➔ 第56頁 “版面配置的功能表選項”

以頁面順序列印及堆疊 (相反順序列印)

您可以從最後一頁列印，因此會以正確的順序堆疊文件。



列印設定

從快顯功能表選取 [紙張處理]。選取[反向]作為[頁面順序]設定。

相關資訊

- ➔ [第53頁 “印表機基本知識”](#)
- ➔ [第57頁 “紙張處理的功能表選項”](#)

列印縮小或放大的文件

您可以將文件大小縮小或放大特定百分比，或調整成符合已放入印表機之紙張的大小。



列印設定

列印時，如果要符合紙張大小，請從快顯功能表選取[紙張處理]，然後選取[縮放成紙張大小]。在[目的地紙張大小]中選取放入印表機的紙張大小。縮小文件大小時，請選取[僅調低比例]。

以特定百分比列印時，請執行下列任一操作。

- 從此應用程式的[檔案]功能表選取[列印]。選取[印表機]，在[縮放比例]中輸入百分比，然後按下[列印]。

列印

- ❑ 從此應用程式的[檔案]功能表選取[頁面設定]。在[格式]中選取印表機，在[縮放比例]中輸入百分比，然後按下[確定]。

附註：

在應用程式中選取紙張大小作為[紙張大小]設定。

相關資訊

- ➔ [第53頁 “印表機基本知識”](#)
- ➔ [第57頁 “紙張處理的功能表選項”](#)


取消列印

您可以從電腦取消列印工作。然而，列印工作一旦完全傳送至印表機後，即無法從電腦取消列印工作。此時請使用印表機的控制面板取消列印工作。

取消

按下[平台]內的印表機圖示。選取要取消的工作，然後執行下列其中一項操作。

- ❑ OS X Mountain Lion 或更新版本

按下進度表旁的 。

- ❑ Mac OS X v10.6.8 到 v10.7.x

按下[刪除]。

印表機驅動程式的功能表選項

在應用程式中開啟列印視窗，選取印表機，然後存取印表機驅動程式視窗。

附註：

功能表視選取的選項而定。

版面配置的功能表選項

每張頁數	選取要在一張紙上列印的頁數。
版面配置方向	指定將列印頁面的順序。
邊界	在頁面四周列印邊界。
反向頁面方向	在列印前旋轉頁面 180 度。當您使用印表機列印以固定方向放入的紙張 (例如信封) 時，請選取這個項目。
水平翻面	將影像上下顛倒，像顯示在鏡子中一樣列印。

色彩比對的功能表選項

ColorSync	選取色彩調整的方法。這些選項可調整印表機與電腦顯示器之間的色彩，以將色彩差異減到最小。
EPSON色彩校正	

紙張處理的功能表選項

自動分頁	列印多頁文件並依序自動分頁，然後排序成數份。	
要列印的頁面	選取要僅列印奇數頁還是偶數頁。	
頁面順序	選取要從最上面一頁還是最後一頁列印。	
縮放成紙張大小。	調整成已放入紙張的大小來列印。	
	目的地的紙張大小	選取要列印的紙張大小。
	僅調低比例	在縮小文件大小時選取。

封面的功能表選項


列印封面	選取是否列印封面。若要新增封底，請選取[在文件後]。
封面類型	選取封面的內容。

列印設定的功能表選項

紙張來源	選取從中進紙的紙張來源。如果印表機只有一個紙張來源，此項目不會顯示。選取 [自動選取] 會自動選取符合印表機中紙張設定的紙張來源。
紙張種類	選取列印的紙張種類。
列印品質	選取要用於列印的列印品質。選項會因紙張種類而異。
進階設定	調整影像的亮度和對比度。

對 Mac OS 印表機驅動程式進行操作設定

存取 Mac OS 印表機驅動程式的操作設定視窗

從  功能表選取[系統偏好設定] > [印表機和掃描器] (或[列印和掃描]、[列印與傳真])，然後選取印表機。按下[選項與耗材] > [選項] (或[驅動程式])。

Mac OS 印表機驅動程式的操作設定

- 不列印空白頁：避免列印空白頁。

- 靜音模式：安靜列印。不過列印速度可能稍慢。
- 高速列印：印字頭雙向來回移動時列印。列印速度較快，但品質可能下降。
- 警告訊息：用於讓印表機驅動程式顯示警告通知。
- 建立雙向傳輸：通常應該設為 [開啟]。在下列情況下選取 [關閉]：因為印表機與 Windows 電腦共用網路或其他原因，而無法擷取印表機資訊時。

從智慧型裝置進行列印

使用 Epson iPrint

您可使用 Epson iPrint 應用程式，從智慧型手機或平板電腦等智慧型裝置來列印相片、文件及網頁。您可以使用本機列印，從連線至與印表機相同無線網路的智慧型裝置進行列印；也可以使用遠端列印，從網際網路上的遠端位置進行列印。若要使用遠端列印，請在 Epson Connect 服務中心登錄您的印表機。



相關資訊

➔ [第84頁 “使用網路服務列印”](#)

安裝 Epson iPrint

您可使用智慧型裝置從下列網址或 QR 碼安裝 Epson iPrint。

<http://ipr.to/c>



使用 Epson iPrint 進行列印

從智慧型裝置啟動 Epson iPrint，並從主畫面選取您要使用的項目。

以下畫面如有變更，恕不另行通知。內容可能視產品而有所不同。



①	主畫面會在啟動應用程式時顯示。
②	顯示如何設定印表機及常見問題的資訊。
③	顯示可讓您選取印表機及進行印表機設定的畫面。選取印表機後，您下次就無需重新選取。
④	選取您要列印的內容，如相片與文件。
⑤	顯示進行紙張大小、紙張種類等列印設定的畫面。
⑥	顯示紙張大小。顯示為按鍵時，點選可顯示目前在印表機上設定的紙張設定。
⑦	顯示您選取的相片及文件。
⑧	開始列印。

附註：

若要使用搭載 iOS 的 iPhone、iPad 及 iPod touch 從文件功能表進行列印，請先使用 iTunes 中的檔案共用功能傳送您要列印的文件，再啟動 Epson iPrint。

使用 Epson Print Enabler

您可直接從 Android 手機或平板電腦 (Android v4.4 或更新版本)，以無線方式列印文件、電子郵件、相片與網頁。只需點選幾下，您的 Android 裝置便可發現連線至相同無線網路的 Epson 印表機。

1. 將紙張放入印表機。
2. 將您的印表機設定為無線列印。
3. 在 Android 裝置中，從 Google Play 安裝 Epson Print Enabler 外掛程式。

列印

4. 將 Android 裝置連接至印表機所使用的相同無線網路。
5. 前往 Android 裝置中的[設定]，選取[列印]，然後啟用 Epson Print Enabler。
6. 從 Android 應用程式 (如 Chrome)，點選功能表圖示，然後列印畫面中的項目。


附註：

如果您看不到印表機，請點選[所有印表機]，然後選取印表機。

相關資訊

- ➔ [第31頁 “將紙張放入 進紙匣”](#)
- ➔ [第17頁 “連線至智慧型裝置”](#)

取消列印 — 印表機按鍵

按下  鍵取消進行中的列印工作。

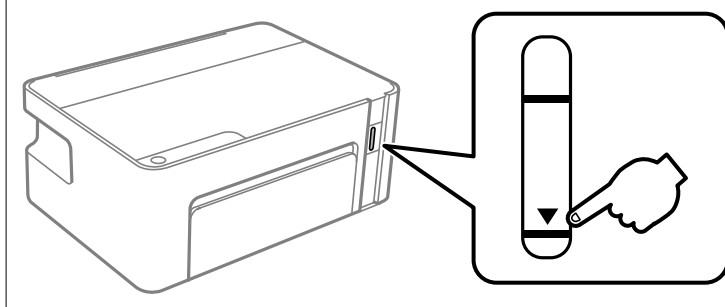
填充墨水

檢查墨水存量

若要確認實際的墨水存量，請查看印表機大容量墨水槽中的墨水存量。

! 重要事項：

若在墨水存量低於最低標示線時繼續使用印表機，可能導致印表機損壞。



墨水瓶代碼

Epson 建議您使用 Epson 原廠墨水瓶。

以下為 Epson 原廠墨水瓶的代碼。

! 重要事項：

- Epson 保固服務不涵蓋使用非本手冊所述墨水導致的損壞，包括不是針對本印表機設計的任何 Epson 原廠墨水或任何第三方墨水。
- 若因使用非 Epson 原廠產品而導致印表機損壞，將無法享有 Epson 的免費保固，並可能造成不穩定的印表機運轉情況。

附註：

- 墨水瓶代碼視地區而定。如需本地區的正确代碼，請洽詢 Epson 支援部門。
- 雖然墨水瓶可能含有可回收材質，但並不影響印表機的功能或效能。
- 為了改善產品，墨水瓶的規格與外觀方面如有變動，恕不另行通知。

歐洲

產品	BK: 黑色
ET-M1120	111
M1120	110* ¹ / 110S* ²

*1 高容量 / *2 標準容量

附註：

對於歐洲使用者，請瀏覽下列網站以取得 Epson 墨水瓶列印量的資訊。

<http://www.epson.eu/pageyield>

澳洲和紐西蘭

BK: 黑色
532

中國以外的亞洲國家

BK: 黑色
005*1 / 005S*2

*1 高容量 / *2 標準容量

相關資訊

➔ [第116頁](#) “技術支援網站”

墨水瓶處理注意事項

墨水儲存注意事項

- 請將墨水瓶存放在室溫環境下，並避免受到陽光直射。
- Epson 建議您在包裝上標示的儲存期限前使用墨水瓶。
- 在儲存或搬運墨水瓶時，請勿使其傾斜、遭受碰撞或受到溫度變化影響。否則即使有牢牢栓緊墨水瓶蓋，也有可能導致墨水外漏。拴緊瓶蓋時，請確定讓墨水瓶保持直立，並採取預防措施，以免搬運墨水瓶時墨水外漏，例如，將墨水瓶置入袋中。
- 將墨水瓶從寒冷處取出後，請在使用之前，先將其於室溫下放置至少三小時。
- 墨水瓶拆封後，應立即填充墨水槽。墨水瓶是以真空包裝以維持其可靠度。如果您在拆封後一段時間後才放入這台機器中，有可能會降低列印品質。
- 建議您在打開墨水瓶之後盡快使用。
- Epson 建議您在包裝上標示的儲存期限前使用墨水瓶。
- 為獲得最佳列印結果，請勿使印表機長時間維持在低墨水存量狀態。

填充墨水處理注意事項

- 使用產品代碼適合本印表機的墨水瓶。
- 請小心處理印表機的墨水。在大容量墨水槽中裝填或填充墨水時，墨水可能會灑出。如果墨水滴到您的衣物或物品，可能會無法清除乾淨。
- 如果大容量墨水槽沒有填充至最低標示線，請盡快充填墨水。若在墨水存量低於大容量墨水槽的最低標示線時繼續使用印表機，可能導致印表機損壞。
- 為獲得最佳列印結果，請每年至少將墨水填充到大容量墨水槽的最高標示線一次。
- 請勿劇烈搖動或擠壓墨水瓶。

墨水消耗量

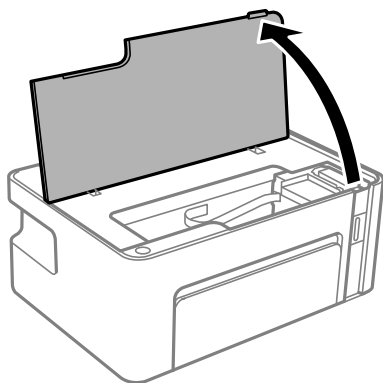
- ❑ 印表機隨機內附的墨水瓶，部分墨水會用在第一次進行墨水設定時。為達到高品質的列印效果，印表機中的印字頭將會充分地填滿墨水。而此程序僅發生於第一次設定時，因此，此墨水瓶可列印的張數會較後續所更換的墨水瓶少一些。
- ❑ 所述的列印張數會根據列印的影像、使用的紙張種類、列印頻率，以及溫度等環境條件而有所差異。

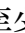
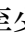
填充墨水槽

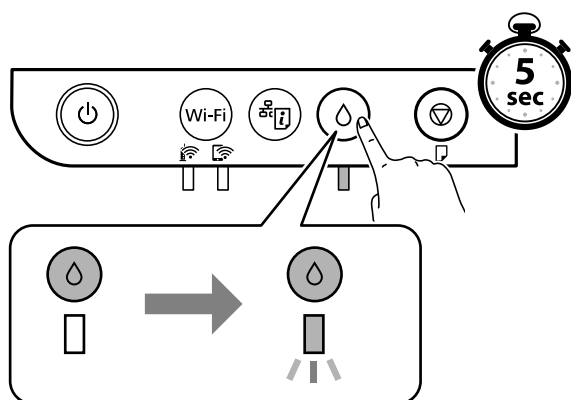
墨水可隨時填充。

! 重要事項：
Epson 建議您使用 Epson 原廠墨水瓶。

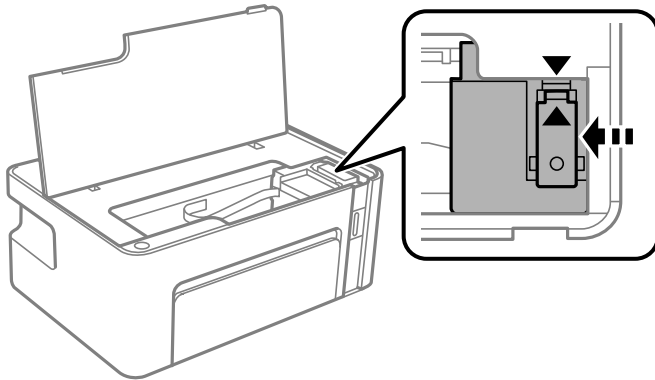
1. 打開印表機上蓋。



2. 按住印表機上的  鍵時至少五秒鐘，直至  燈閃爍。



3. 檢查墨水槽是否可移動至填充位置並與 ▲ 標記對齊。



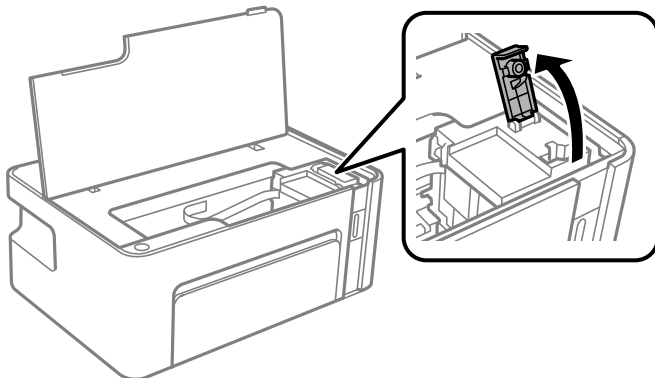
重要事項：

請勿在一切停止移動前將手放在印表機內。

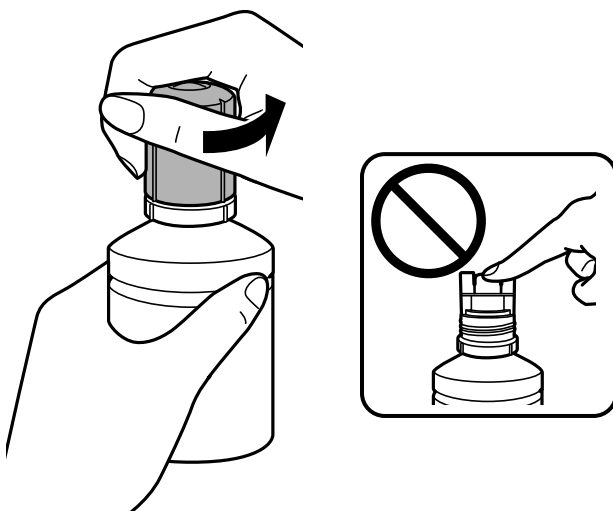
附註：

若要取消填充墨水槽，請按住 △ 鍵。

4. 打開大容量墨水槽的瓶蓋。



5. 讓墨水瓶保持直立，緩慢地轉動保護蓋來將保護蓋移除。

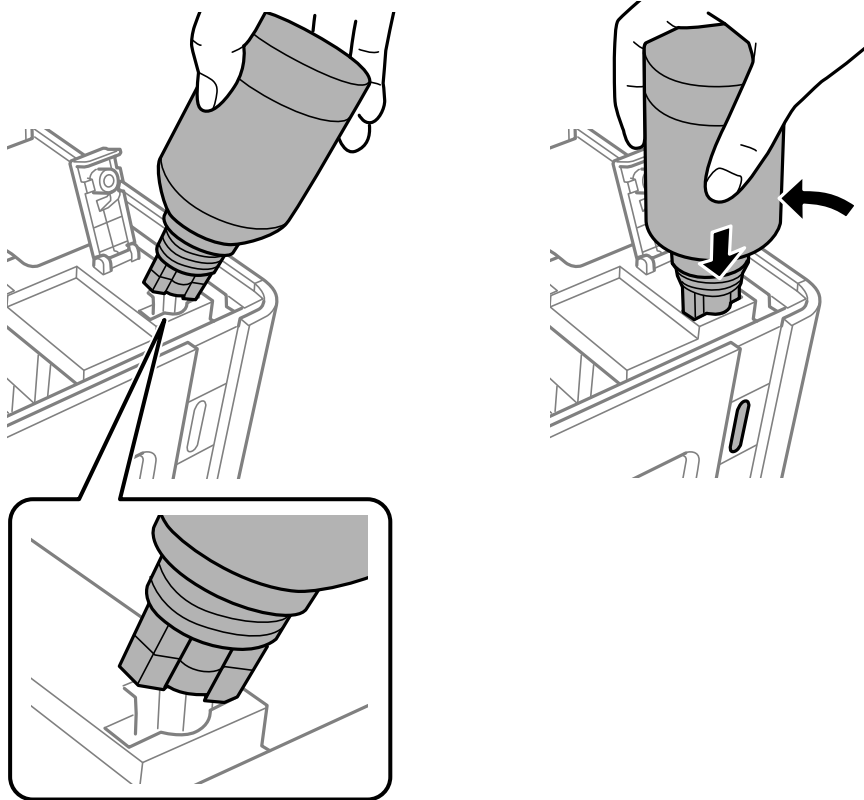


填充墨水

! 重要事項：

- ❑ 小心不要讓墨水濺出。
- ❑ 請勿在拆下瓶蓋之後觸碰墨水瓶頂端，否則您可能會被墨水弄髒。

6. 將墨水瓶的頂部位置對齊填充口的前方槽溝，然後緩慢地將瓶子插入填充口。



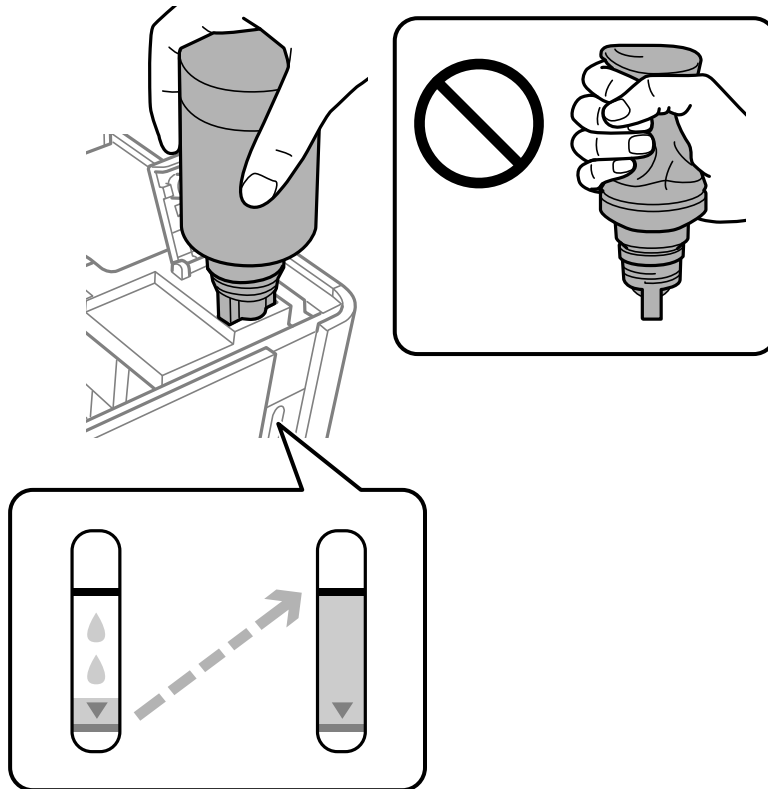
! 重要事項：

- ❑ 請勿在拆下瓶蓋之後讓墨水瓶頂端碰到任何物體，否則墨水可能會濺出。
- ❑ 大容量墨水槽的內部可能不容易查看。請小心填充大容量墨水槽，避免墨水從墨水入口濺出。

填充墨水

7. 將墨水瓶頂端牢牢插入大容量墨水槽的填充口，將墨水填充到墨水槽中。

只要正常握住墨水瓶，不需要擠壓，就可以將墨水倒入大容量墨水槽中。當墨水達到最高標示線時，墨水即會自動停止流入。



重要事項：

請勿讓墨水瓶維持插入狀態；否則墨水瓶可能會損壞或墨水可能會漏出。

附註：

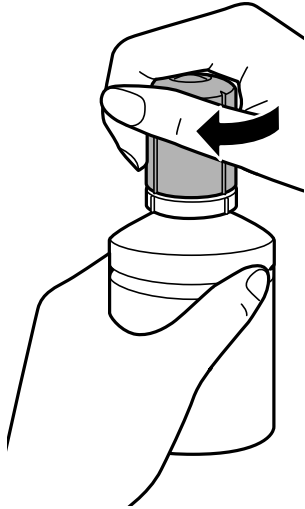
如果墨水未開始流入大容量墨水槽，請取出墨水瓶並嘗試重新插入墨水瓶。

填充墨水

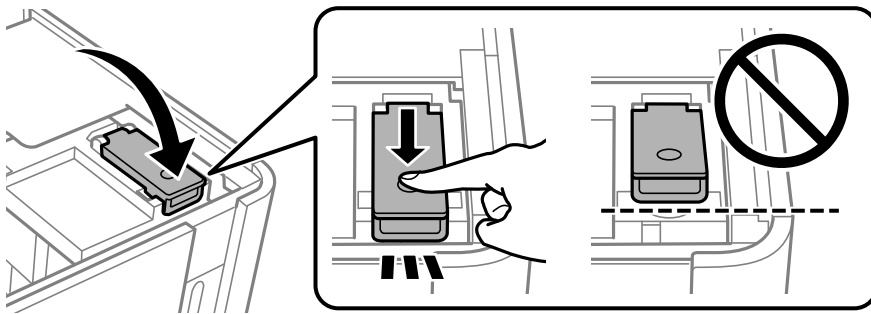
8. 當墨水填充完成時，請移除墨水瓶，然後拴緊大容量墨水槽護蓋。

附註：

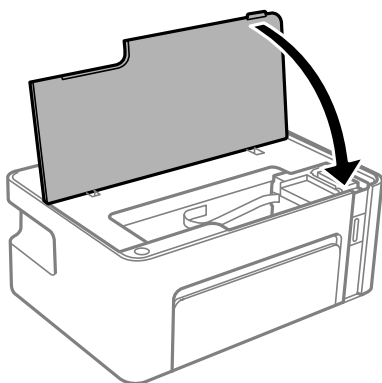
如果墨水瓶中有墨水殘留，請拴緊瓶蓋並將墨水瓶以直立方式存放，以便之後使用。





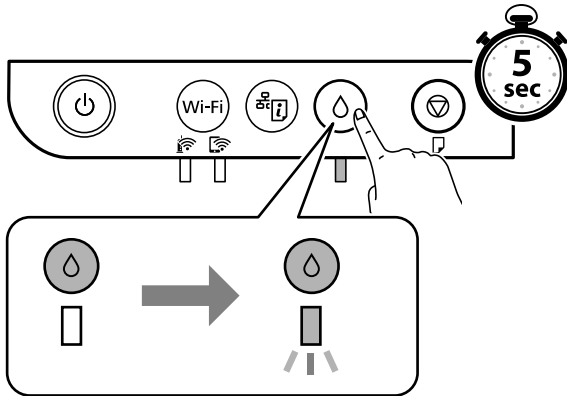
9. 合上大容量墨水槽的護蓋。



10. 闔上印表機上蓋。



11. 按住印表機上的  鍵時至少五秒鐘，直至  燈閃爍。



相關資訊

- ➔ [第61頁 “墨水瓶代碼”](#)
- ➔ [第62頁 “墨水瓶處理注意事項”](#)
- ➔ [第107頁 “濺出的墨水”](#)

維護印表機

防止印字頭乾燥

始終使用電源鍵開啟和關閉印表機。

斷開電源連接線之前，檢查電源指示燈是否已熄滅。

墨水槽如果未蓋上護蓋會變乾。如同為墨水筆或油筆蓋上筆帽以防止其變乾一樣，確保印字頭恰當蓋上護蓋以防止墨水乾燥。

拔下電源連接線或在印表機運作過程中停電時，印字頭可能不會恰當蓋上護蓋。印字頭不蓋上護蓋會變乾燥，從而導致噴嘴（墨水出口）阻塞。




此時，應盡快開再次開啟和關閉印表機以為印字頭蓋上護蓋。

檢查噴嘴是否阻塞（噴嘴檢查）

若噴嘴阻塞，輸出成品會變得模糊或出現可見的條紋。

列印品質下降時，請使用噴嘴檢查功能以檢查噴嘴是否阻塞。

檢查噴嘴是否阻塞（噴嘴檢查） — 印表機按鍵

1. 將 A4 普通紙放入印表機。
2. 按下  鍵關閉印表機電源。
3. 按住  按鍵時，按下  按鍵以開啟印表機至少五秒，直至電源燈閃爍。

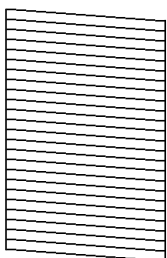
此時會列印噴嘴檢查圖案。

附註：

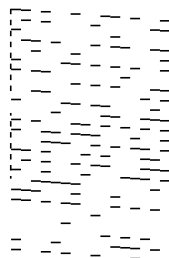
可能需要一些時間才會開始列印噴嘴檢查圖案。

4. 檢查列印的圖案，然後依據印表機結果執行下列一種選項。

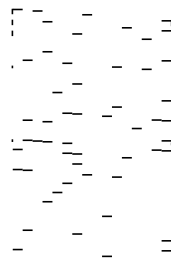
A) OK



B) NG



C) NG



□ A：

所有線條皆列印出來。無需更多步驟。

- ❑ B 或接近 B：清潔印字頭。

當有些噴嘴阻塞時，執行印字頭清潔。若需詳情，請參閱下面的相關資訊。

- ❑ C 或接近 C：電動清潔印字頭。

當大多數線中斷或大多數區段缺失時，執行印字頭清潔。若需詳情，請參閱下面的相關資訊。

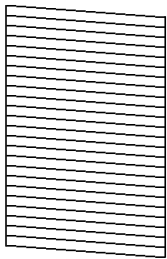
相關資訊

- ➔ [第31頁](#) “將紙張放入 進紙匣”
- ➔ [第71頁](#) “清潔印字頭 (印字頭清潔)”
- ➔ [第73頁](#) “電動清潔印字頭 (強加清潔)”

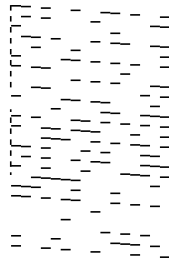
檢查噴嘴是否阻塞（噴嘴檢查） — Windows

1. 將 A4 普通紙放入印表機。
2. 存取印表機驅動程式視窗。
3. 按下 [噴嘴檢查] 索引標籤上的 [維護]。
4. 依照畫面上的指示列印噴嘴檢查圖案。
5. 檢查列印的圖案，然後依據印表機結果執行下列一種選項。

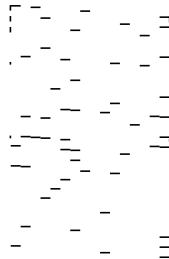
A) OK



B) NG



C) NG



- ❑ A：

所有線條皆列印出來。無需更多步驟。

- ❑ B 或接近 B：清潔印字頭。

當有些噴嘴阻塞時，執行印字頭清潔。若需詳情，請參閱下面的相關資訊。


- ❑ C 或接近 C：電動清潔印字頭。

當大多數線中斷或大多數區段缺失時，執行印字頭清潔。若需詳情，請參閱下面的相關資訊。

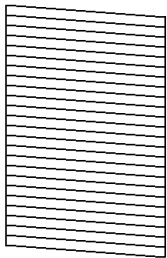
相關資訊

- ➔ [第36頁](#) “存取印表機驅動程式”
- ➔ [第31頁](#) “將紙張放入 進紙匣”
- ➔ [第71頁](#) “清潔印字頭 (印字頭清潔)”
- ➔ [第73頁](#) “電動清潔印字頭 (強加清潔)”

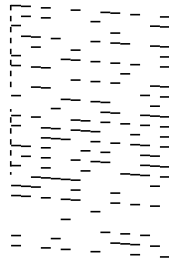
檢查噴嘴是否阻塞（噴嘴檢查） — Mac OS

1. 將 A4 普通紙放入印表機。
2. 從  功能表選取[系統偏好設定] > [印表機和掃描器] (或[列印和掃描]、[列印與傳真])，然後選取印表機。
3. 按下[選項與耗材] > [公用程式] > [開啟印表機公用程式]。
4. 按下 [噴嘴檢查]。
5. 依照畫面上的指示列印噴嘴檢查圖案。
6. 檢查列印的圖案，然後依據印表機結果執行下列一種選項。

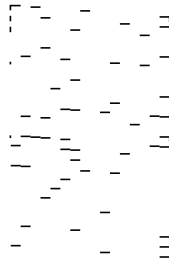
A) OK



B) NG



C) NG



A :

所有線條皆列印出來。無需更多步驟。

B 或接近 B：清潔印字頭。

當有些噴嘴阻塞時，執行印字頭清潔。若需詳情，請參閱下面的相關資訊。

C 或接近 C：電動清潔印字頭。

當大多數線中斷或大多數區段缺失時，執行印字頭清潔。若需詳情，請參閱下面的相關資訊。

相關資訊

- ➔ [第31頁 “將紙張放入 進紙匣”](#)
- ➔ [第71頁 “清潔印字頭 \(印字頭清潔\)”](#)
- ➔ [第73頁 “電動清潔印字頭 \(強加清潔\)”](#)


清潔印字頭 (印字頭清潔)

輸出品模糊或出現可見的條紋時，噴嘴已阻塞。列印品質下降時，請使用噴嘴檢查功能以檢查噴嘴是否阻塞，然後清潔印字頭。有關如何執行噴嘴檢查的詳情，請參閱下面的相關資訊。

! 重要事項：

- ❑ 請勿在印字頭清潔時打開印表機護蓋或關閉印表機。若未完成印字頭清潔工作，有可能無法列印。
- ❑ 由於清潔印字頭時會消耗部分墨水，因此請僅於列印品質降低時才清潔印字頭。
- ❑ 當墨水存量低時，您可能無法清潔印字頭。
- ❑ 若在執行噴嘴檢查與印字頭清潔約三次後，列印品質仍然未改善，請先等候至少六個小時不要列印，然後再執行噴嘴檢查，並視需要重複印字頭清潔動作。我們建議關閉印表機。若仍無法改善列印品質，請聯絡 Epson 支援服務。
為避免印字頭變乾，請勿在電源開啟時拔下印表機的插頭。

清潔印字頭 — 印表機按鍵

按住  鍵至少五秒鐘，直到電源燈開始閃爍。

此時即會開始清潔印字頭。

附註：

啟動印字頭清潔可能需要一些時間。

電源燈停止閃爍後，關閉印表機、執行噴嘴檢查，然後檢查印字頭噴嘴是否不再阻塞。

有關如何執行噴嘴檢查的詳情，請參閱下面的相關資訊。

重複噴嘴檢查和印字頭清潔最多三次，直至所有線條準確列印。

相關資訊

➔ [第69頁 “檢查噴嘴是否阻塞（噴嘴檢查）”](#)

清潔印字頭 — Windows

1. 存取印表機驅動程式視窗。
2. 按下 [印字頭清潔] 索引標籤上的 [維護]。
3. 依照畫面上的指示操作。

印字頭清潔完成後，執行 [噴嘴檢查]，然後檢查印字頭噴嘴是否不再阻塞。有關如何執行噴嘴檢查的詳情，請參閱下面的相關資訊。


重複該等步驟最多三次，直至所有線條準確列印。

相關資訊

➔ [第36頁 “存取印表機驅動程式”](#)

➔ [第69頁 “檢查噴嘴是否阻塞（噴嘴檢查）”](#)

清潔印字頭 — Mac OS

1. 從  功能表選取 [系統偏好設定] > [印表機和掃描器] (或 [列印和掃描]、[列印與傳真])，然後選取印表機。

2. 按下[選項與耗材] > [公用程式] > [開啟印表機公用程式]。
3. 按下 [印字頭清潔]。
4. 依照畫面上的指示操作。

印字頭清潔完成後，執行 [噴嘴檢查]，然後檢查印字頭噴嘴是否不再阻塞。有關如何執行噴嘴檢查的詳情，請參閱下面的相關資訊。

重複該等步驟最多三次，直至所有線條準確列印。

相關資訊

➔ [第69頁 “檢查噴嘴是否阻塞（噴嘴檢查）”](#)

電動清潔印字頭 (強加清潔)

電動清潔功能在下列情況下可改善列印品質。

- 大多數噴嘴阻塞。
- 您執行了三次噴嘴檢查和印字頭清潔，然後等待至少六小時沒有進行列印，但列印品質仍然沒有改善。

執行此功能前，列印品質下降時，請使用噴嘴檢查功能以檢查噴嘴是否堵塞，並閱讀下列指示，然後電動清潔印字頭。



重要事項：

請確定大容量墨水槽內有足夠的墨水。

查看大容量墨水槽的墨水存量都至少達到三分之一。進行強加清潔期間，如果墨水存量偏低，可能會導致產品受損。



重要事項：

每次強加清潔之間所需的間隔時間為 12 小時。

通常，每次強加清潔應能解決 12 小時內發生的列印品質問題。因此，為避免浪費墨水，您必須等待 12 小時之後再嘗試執行該作業。



重要事項：

此功能會影響集墨棉的使用壽命。執行此功能會使集墨棉提早到達其容量。如果集墨棉已達到其使用壽命的終點，請洽 Epson 支援服務要求更換。

附註：

當墨水存量不足而無法進行強加清潔，您就無法執行這項功能。即使遇到這種情況，列印的存量可能仍有剩餘。

相關資訊

➔ [第69頁 “檢查噴嘴是否阻塞（噴嘴檢查）”](#)


執行 強加清潔 — Windows

1. 存取印表機驅動程式視窗。
2. 按下 [維護] 索引標籤上的 [強加清潔]。
3. 請遵循螢幕上的操作說明。

相關資訊

- ➔ [第36頁 “存取印表機驅動程式”](#)
- ➔ [第69頁 “檢查噴嘴是否阻塞（噴嘴檢查）”](#)

執行 強加清潔 — Mac OS

1. 從  功能表選取[系統偏好設定] > [印表機和掃描器] (或[列印和掃描]、[列印與傳真])，然後選取印表機。
2. 按下[選項與耗材] > [公用程式] > [開啟印表機公用程式]。
3. 按下 [強加清潔]。
4. 請遵循螢幕上的操作說明。

相關資訊

- ➔ [第69頁 “檢查噴嘴是否阻塞（噴嘴檢查）”](#)

校正印字頭

若您注意到直線偏斜或影像模糊，請校正印字頭。


校正印字頭 — Windows

1. 將四張或更多 A4 普通紙放入印表機。
2. 存取印表機驅動程式視窗。
3. 按下 [印字頭直線性校正] 索引標籤上的 [維護]。
4. 依照畫面上的指示操作。

相關資訊

- ➔ [第31頁 “將紙張放入 進紙匣”](#)
- ➔ [第36頁 “存取印表機驅動程式”](#)

校正印字頭 — Mac OS

1. 將四張或更多 A4 普通紙放入印表機。
2. 從  功能表選取[系統偏好設定] > [印表機和掃描器] (或[列印和掃描]、[列印與傳真])，然後選取印表機。
3. 按下[選項與耗材] > [公用程式] > [開啟印表機公用程式]。
4. 按下 [印字頭直線性校正]。
5. 依照畫面上的指示操作。

相關資訊

➔ [第31頁 “將紙張放入 進紙匣”](#)

清潔進紙路徑

列印成品骯髒、磨損或未正確進紙時，請清潔內部滾輪。




重要事項：

請勿用面紙清潔印表機內部。印字頭噴嘴可能會因棉絮而阻塞。

清潔進紙路徑 — Windows


1. 存取印表機驅動程式視窗。
2. 按下 [清潔紙張導引器] 索引標籤上的 [維護]。
3. 依照畫面上的指示操作。

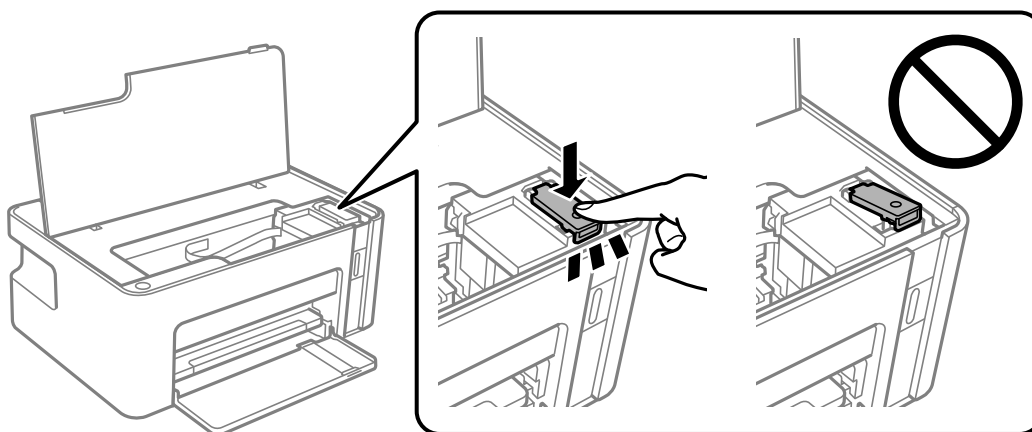
清潔進紙路徑 — Mac OS X

1. 從  功能表選取[系統偏好設定] > [印表機和掃描器] (或[列印和掃描]、[列印與傳真])，然後選取印表機。
2. 按下[選項與耗材] > [公用程式] > [開啟印表機公用程式]。
3. 按下 [清潔紙張導引器]。
4. 依照畫面上的指示操作。

清潔進紙路徑，解決進紙問題

未正確從進紙匣進紙時，請清潔內部滾輪。

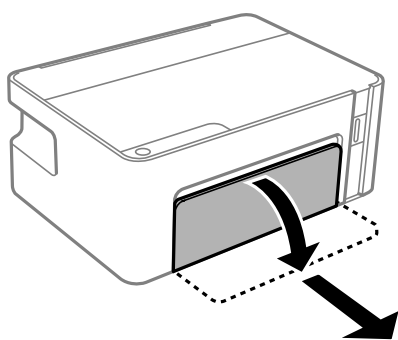
1. 按下  鍵關閉印表機電源。
2. 拔下電源線，然後中斷連接電源線。
3. 確定已牢牢拴緊大容量墨水槽上的瓶蓋。



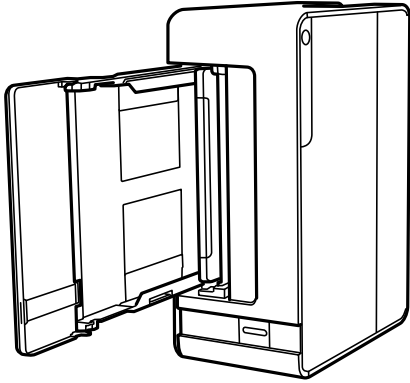
重要事項：

如果大容量墨水槽的瓶蓋未拴緊，墨水可能會漏出。

4. 闔上印表機上蓋。
5. 滑出進紙匣，然後取出紙張。



- 將印表機側立，讓印表機的大容量墨水槽位於底部。



注意：

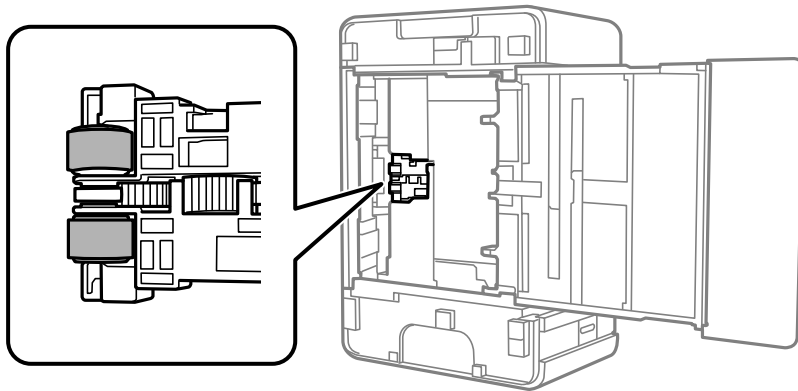
放置印表機時，請小心不要夾到手或手指。否則可能會導致受傷。



重要事項：

請勿將印表機長時間側立。

- 用水沾濕軟布並完全擰乾，然後在用軟布旋轉滾輪時同時擦拭滾輪。





- 將印表機轉回正常位置，然後插入進紙匣。
- 連接電源連接線。

查看印表機進紙的總頁數

您可查看印表機進紙的總頁數。

查看印表機進紙的總頁數 — 印表機按鍵

資訊會與噴嘴檢查表單一起列印。

1. 將 A4 普通紙裝入印表機。
2. 按下  鍵關閉印表機電源。
3. 按住  鍵時開啟印表機電源，然後在電源指示燈號閃爍時放開按鍵。


查看印表機進紙的總頁數 - Windows

1. 存取印表機驅動程式視窗。
2. 按下 [維護] 索引標籤上的 [印表機和選購品資訊]。

相關資訊

➔ [第36頁 “存取印表機驅動程式”](#)

透過印表機查看進紙的總頁數 — Mac OS

1. 從  功能表選取 [系統偏好設定] > [印表機和掃描器] (或 [列印和掃描]、[列印與傳真])，然後選取印表機。
2. 按下 [選項與耗材] > [公用程式] > [開啟印表機公用程式]。
3. 按下 [印表機和選購品資訊]。

網路服務與軟體資訊

本節說明 Epson 網站或隨附軟體光碟片為您的印表機提供的網路服務與軟體產品。

用於配置印表機操作的應用程式 (Web Config)

Web Config 是可在電腦或智慧型裝置上的 Internet Explorer、Safari 等網頁瀏覽器中執行的應用程式。您可確認印表機狀態，或變更網路服務與印表機設定。若要使用 Web Config，請將印表機及裝置連接至相同的網路。


支援以下瀏覽器。

作業系統	瀏覽器
Windows XP SP3 或更新版本	Microsoft Edge、Internet Explorer 8 或更新版本、Firefox*、Chrome*
Mac OS X v10.6.8 或更新版本	Safari*、Firefox*、Chrome*
iOS*	Safari*
Android 2.3 或更新版本	預設瀏覽器
Chrome OS*	預設瀏覽器

* 使用最新版本。

在網頁瀏覽器上執行 Web Config

1. 檢查印表機的 IP 位址。

按下  鍵，以列印網路連線報告，然後檢查印表機的 IP 位址。

2. 從電腦或智慧型裝置啟動網頁瀏覽器，然後輸入印表機的 IP 位址。

格式：

IPv4：http://印表機的 IP 位址/

範例：

IPv4：http://192.168.100.201/

附註：

您也可以使用智慧型裝置，從 Epson iPrint 的維護畫面執行 Web Config。

相關資訊


➔ [第58頁 “使用 Epson iPrint”](#)

在 Web Config 上執行 Windows

當使用 WSD 將電腦連線至印表機時，請遵循下列步驟以執行 Web Config。

1. 開啟電腦上的印表機清單。
 - Windows 10/Windows Server 2016
按下開始鍵，然後選取 [Windows 系統] > [控制台] > [硬體和音效] 中的 [檢視裝置和印表機]。
 - Windows 8.1/Windows 8/Windows Server 2012 R2/Windows Server 2012
選取 [桌面] > [設定] > [控制台] > [硬體和音效] (或 [硬體]) 中的 [檢視裝置和印表機]。
 - Windows 7/Windows Server 2008 R2
按下開始鍵，選取 [控制台] > [硬體和音效] 中的 [檢視裝置和印表機]。
 - Windows Vista/Windows Server 2008
按下開始鍵，選取 [控制台] > [硬體和音效] 中的 [印表機]。
2. 在印表機上按右鍵，然後選取 [內容]。
3. 選取 [Web 服務] 索引標籤並按一下 URL。

在 Mac OS 上執行 Web Config

1. 從  功能表選取 [系統偏好設定] > [印表機和掃描器] (或 [列印和掃描]、[列印與傳真])，然後選取印表機。
2. 按下 [選項與耗材] > [顯示印表機網頁]。

用於列印網頁的應用程式 (E-Web Print)

E-Web Print 係一應用程式，可讓您輕鬆列印各種不同版面配置的網頁。詳細資訊，請參考應用程式的說明。您可以從 [E-Web Print] 工具條上的 [E-Web Print] 功能表上獲得說明資訊。

附註：

- 不支援 Windows Server 作業系統。
- Mac OS 不受支援。
- 從下載網站上查看支援的瀏覽器 and 最新的版本。

啟動

在安裝 E-Web Print 時，該工具列會在瀏覽器上顯示。按下 [列印] 或 [裁切]。

相關資訊

➔ [第81頁 “安裝最新應用程式”](#)

軟體更新工具 (EPSON Software Updater)

EPSON Software Updater 應用程式可在網際網路上檢查新的或更新的軟體，然後安裝該軟體。您也可以更新印表機的韌體與手冊。

附註：

- 不支援 Windows Server 作業系統。

安裝方法

從 Epson 網站下載 EPSON Software Updater。

如果您使用 Windows 電腦，且無法從網站下載應用程式，可使用隨附的軟體光碟片進行安裝。

<http://www.epson.com>

在 Windows 中啟動

Windows 10

按下開始鍵，然後選取 [Epson Software] > [EPSON Software Updater]。

Windows 8.1/Windows 8

請在搜尋快速鍵中輸入應用程式名稱，然後選取顯示的圖示。

Windows 7/Windows Vista/Windows XP

按下開始鍵，然後選取[所有程式]或[程式集] > [Epson Software] > [EPSON Software Updater]。

附註：

按下桌面工作列上的印表機圖示，然後選取 [軟體更新]，也可以啟動 EPSON Software Updater。

在 Mac OS 中啟動

選取[前往] > [應用程式] > [Epson Software] > [EPSON Software Updater]。

多個裝置組態應用程式 (EpsonNet Config)

EpsonNet Config 應用程式可讓您設定網路界面位址及通訊協定。如需詳細資訊，請參閱 EpsonNet Config 的操作指南或應用程式的說明。

在 Windows 中啟動

Windows 10/Windows Server 2016

按下開始鍵，然後選取 [EpsonNet] > [EpsonNet Config]。

Windows 8.1/Windows 8/Windows Server 2012 R2/Windows Server 2012

請在搜尋快速鍵中輸入應用程式名稱，然後選取顯示的圖示。

Windows 7/Windows Vista/Windows XP/Windows Server 2008 R2/Windows Server 2008/Windows Server 2003 R2/Windows Server 2003

按下開始鍵，選取[所有程式]或[程式集] > [EpsonNet] > [EpsonNet Config SE] > [EpsonNet Config]。

在 Mac OS 中啟動

[前往] > [應用程式] > [Epson Software] > [EpsonNet] > [EpsonNet Config SE] > [EpsonNet Config]。

安裝最新應用程式


附註：

重新安裝應用程式時，您必須先解除安裝此應用程式。

1. 確定印表機與電腦適用於通訊，且印表機已連線至網際網路。

2. 啟動 EPSON Software Updater。
螢幕截圖是 Windows 系統上的一個範例。



3. 針對 Windows，選取印表機，然後按下  檢查最新可用應用程式。
4. 選取您要安裝或更新的項目，然後按下安裝鍵。

**重要事項：**

在更新完成之前，不要關閉印表機或拔掉電源，否則印表機可能會出故障。

附註：

- 您可以從 Epson 網站下載最新應用程式。

<http://www.epson.com>

- 如果您使用 Windows Server 作業系統，則無法使用 EPSON Software Updater。從 Epson 網站下載最新應用程式。

相關資訊

- ➔ 第80頁 “軟體更新工具 (EPSON Software Updater)”
- ➔ 第83頁 “解除安裝應用程式”

更新應用程式與韌體

您可以透過更新應用程式和韌體，解決部分問題和改進或添加某些功能。請確定使用最新版本的應用程式與韌體。

1. 請確定印表機已與電腦連接，且電腦已連接到網路。

2. 啟動 EPSON Software Updater，並更新應用程式或韌體。

**重要事項：**

在更新完畢之前，不要關閉電腦或印表機，否則印表機可能會出故障。

附註：

若在清單中找不到要更新的應用程式，則無法使用 EPSON Software Updater 進行更新。請至當地的 Epson 網站檢查最新版本的應用程式。

<http://www.epson.com>

解除安裝應用程式

以系統管理員身分登入電腦。若電腦提示您輸入管理員密碼，請輸入密碼。

解除安裝應用程式 — Windows

1. 按下  鍵關閉印表機電源。
2. 結束所有執行的應用程式。
3. 開啟[控制台]：
 - Windows 10/Windows Server 2016
點選開始按鍵，然後選取 [Windows 系統] > [控制台]。
 - Windows 8.1/Windows 8/Windows Server 2012 R2/Windows Server 2012
選取[桌面] > [設定] > [控制台]。
 - Windows 7/Windows Vista/Windows XP/Windows Server 2008 R2/Windows Server 2008/Windows Server 2003 R2/Windows Server 2003
按下開始按鍵，選取[控制台]。
4. 開啟 [解除安裝程式]（或 [新增或移除程式]）：
 - Windows 10/Windows 8.1/Windows 8/Windows 7/Windows Vista/Windows Server 2016/Windows Server 2012 R2/Windows Server 2012/Windows Server 2008 R2/Windows Server 2008
選取 [程式集] 中的 [解除安裝程式]。
 - Windows XP/Windows Server 2003 R2/Windows Server 2003
按下 [新增或移除程式]。
5. 選取要解除安裝的應用程式。
如果存在任何列印工作，您無法解除安裝印表機驅動程式。解除安裝前，請先刪除列印工作或等待列印工作完成。
6. 解除安裝應用程式：
 - Windows 10/Windows 8.1/Windows 8/Windows 7/Windows Vista/Windows Server 2016/Windows Server 2012 R2/Windows Server 2012/Windows Server 2008 R2/Windows Server 2008
按下 [解除安裝/變更] 或 [解除安裝]。

- ❑ Windows XP/Windows Server 2003 R2/Windows Server 2003



按下 [變更/移除] 或 [移除]。

附註：

若顯示 [使用者帳戶控制] 視窗，請按下 [繼續]。

7. 依照畫面上的指示操作。

解除安裝應用程式 — Mac OS

1. 使用 Uninstaller 下載 EPSON Software Updater。
下載 Uninstaller 後，每次解除安裝應用程式時，皆無須重新下載。
2. 按下  鍵關閉印表機電源。
3. 若要解除安裝印表機驅動程式，請從  功能表 > [印表機和掃描器] (或[列印和掃描]、[列印與傳真]) 中選取 [系統偏好設定]，然後從已啟用印表機清單移除印表機。
4. 結束所有執行的應用程式。
5. 選取 [前往] > [應用程式] > [Epson Software] > [Uninstaller]。
6. 選取您要解除安裝的應用程式，然後按下 [移除]。



重要事項：

Uninstaller 即會移除電腦上所有的 Epson 噴墨印表機驅動程式。若您使用多部 Epson 噴墨印表機，且只想刪除部分驅動程式，請先刪除所有驅動程式，然後重新安裝所需的印表機驅動程式。

附註：

若在應用程式清單中找不到要解除安裝的應用程式，則無法使用 Uninstaller 解除安裝。此時，請選取 [前往] > [應用程式] > [Epson Software]，然後選取您要解除安裝的應用程式，將其拖曳至垃圾筒圖示。

相關資訊

- ➔ [第80頁 “軟體更新工具 \(EPSON Software Updater\)”](#)

使用網路服務列印

您可在網際網路上使用 Epson Connect 服務，隨時從智慧型手機、平板電腦或筆記型電腦進行列印，享受無地域限制的方便性。若要使用此服務，您需要在 Epson Connect 中登錄使用者與印表機。

網際網路上可用的功能如下。

- ❑ Email Print

當您將包含附件 (如文件或影像) 的電子郵件傳送至指派給印表機的電子郵件地址時，可以從遠端位置 (如家用或辦公室用印表機) 列印該電子郵件與附件。

- ❑ Epson iPrint

此應用程式適用於 iOS 與 Android，可讓您從智慧型手機或平板電腦列印。您可以將文件、影像與網站直接傳送至相同無線 LAN 中的印表機，來進行列印。

❑ Remote Print Driver

這是遠端列印驅動程式支援的共用驅動程式。當在遠端位置使用印表機列印時，您可以在平常的應用程式視窗中變更印表機來列印。

如需詳細資料，請參閱 Epson Connect 入口網站。

<https://www.epsonconnect.com/>

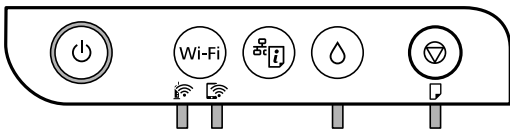
<http://www.epsonconnect.eu> (僅適用於歐洲)

解決問題


檢查印表機狀態



指示燈與印表機狀態

控制面板上的指示燈指明印表機的狀態。



正常狀態

 : 亮起

指示燈號	狀態
	印表機已連線至無線 (Wi-Fi) 網路。
	印表機已連線至處於 Wi-Fi Direct (Simple AP) 模式下的網路。

錯誤狀態

發生錯誤時，指示燈號會亮起或閃爍。錯誤的詳細資訊會顯示在電腦畫面上。

 : 亮起

 : 閃爍

指示燈號	狀態	解決方法
	發生 Wi-Fi 連線錯誤。	按下 Wi-Fi 按鍵清除錯誤，然後重新嘗試。
	第一次墨水設定可能未完成。	請參閱 <i>安裝說明</i> 完成第一次墨水設定。
	墨水填充可能未完成。	填充墨水槽內的墨水，然後按下  鍵以使墨水槽回到起始位置。
	墨水槽蓋未完全合上。	向裡推緊槽蓋，然後按下  鍵。
	沒有裝入紙張或一次裝入多張紙張。	裝入紙張並按下  鍵。

指示燈號	狀態	解決方法
	發生夾紙。	取出紙張並按下  鍵。
	保護材料可能仍在印表機內。	打開印表機上蓋，取出保護材料，然後按下  鍵。
	<input type="checkbox"/> 印表機沒有正確關閉。 <input type="checkbox"/> 因為印表機是在運作時關閉，所以噴嘴可能已經乾掉或阻塞。 * 使用電源板或斷路器關閉電源、插頭已從插座上拔出，或發生斷電。	<input type="checkbox"/> 按下  鍵清除錯誤之後，我們建議執行噴嘴檢查。取消任何待執行列印工作。 <input type="checkbox"/> 若要關閉印表機電源，請確定您按下  鍵。
	當  指示燈與  指示燈同時閃爍 集墨棉的使用壽命將盡或已盡。	必須更換集墨棉。 請洽 Epson 或其授權的服務提供者更換集墨棉。 ^{*1} 這不是使用者可自行維修的零件。 當您可繼續列印的通知訊息顯示在電腦上時，請按下  鍵繼續列印。指示燈號會暫時停止閃爍，不過將會在固定間隔持續閃爍，直到更換集墨棉。
	印表機因韌體更新失敗而開始進入復原模式。	請按照以下步驟，嘗試再次更新韌體。 1. 使用 USB 連接線連接電腦與印表機。(在復原模式下，無法透過網路連線更新韌體。) 2. 如需進一步的說明，請造訪當地的 Epson 網站。
	發生印表機錯誤。	打開前蓋，並取出印表機內的任何紙張。關閉電源，然後重新開啟。 若重新開啟電源後仍出現錯誤，請洽 Epson 授權服務中心。

*1 在某些列印循環中，集墨棉可能會吸收非常少量的多餘墨水。為避免從集墨棉漏出墨水，印表機具有可在吸收容量達到集墨棉限制時停止列印的設計。是否需要更換及更換的頻率將會因您的列印頁數、列印的素材類型以及印表機所進行的清潔循環次數而有不同。根據印表機的規格，集墨棉的更換需要不代表您的印表機無法繼續使用。印表機將會告知您需要更換集墨棉的時間，此操作僅能由 Epson 授權服務中心執行。Epson 保固未涵蓋此項更換的成本。

相關資訊

- ➔ 第88頁 “清除夾紙”
- ➔ 第116頁 “聯絡 Epson 支援服務”
- ➔ 第81頁 “安裝最新應用程式”

檢查印表機狀態 - Windows

1. 存取印表機驅動程式視窗。

2. 按下 [維護] 索引標籤上的 [EPSON印表機監控程式3]。

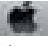
附註：

- ❑ 按兩下工作列上的印表機圖示，也可以查看印表機狀態。若印表機圖示沒有新增至工作列，請按下 [維護] 索引標籤上的 [監控設定]，然後選取 [將捷徑圖示註冊到工作列]。
- ❑ 若停用 [EPSON印表機監控程式3]，請按下 [維護] 索引標籤上的 [進階設定]，然後選取 [開啟EPSON印表機監控程式3]。

相關資訊

- ➔ [第36頁 “存取印表機驅動程式”](#)

檢查印表機狀態 — Mac OS

1. 從  功能表選取 [系統偏好設定] > [印表機和掃描器] (或 [列印和掃描]、[列印與傳真])，然後選取印表機。
2. 按下 [選項與耗材] > [公用程式] > [開啟印表機公用程式]。
3. 按下 [EPSON印表機監控程式]。

您可以檢查印表機狀態、墨水存量以及錯誤狀態。

檢查軟體狀態

您可藉由將軟體更新為最新版本來解決問題。若要檢查軟體狀態，請使用軟體更新工具。

相關資訊

- ➔ [第80頁 “軟體更新工具 \(EPSON Software Updater\)”](#)
- ➔ [第81頁 “安裝最新應用程式”](#)

清除夾紙

檢查控制面板上顯示的錯誤，並依照指示清除夾紙，包括任何撕裂的碎紙。接下來，清除錯誤。



重要事項：

- ❑ 請小心清除夾紙。若猛烈拉出紙張，可能會使印表機損壞。
- ❑ 清除夾紙時，請避免傾斜、直放或上下倒放印表機；否則墨水可能會外漏。

相關資訊

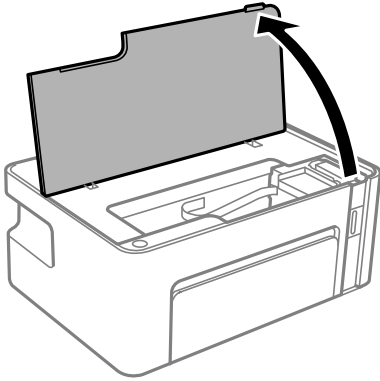
- ➔ [第13頁 “指示燈與印表機狀態”](#)

清除印表機內部的夾紙

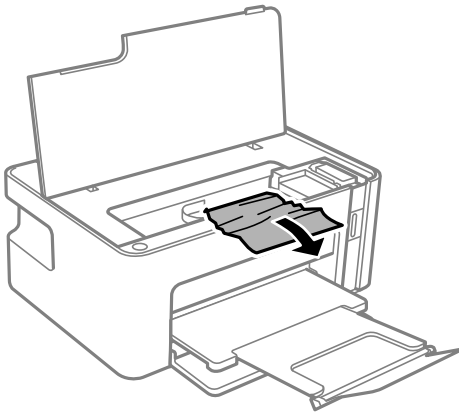
 **注意：**

手還在印表機內時，切勿觸碰控制面板上的按鍵。若印表機開始運作，將會使人受傷。請小心不要觸碰突出的零件，以免受傷。

1. 打開印表機上蓋。

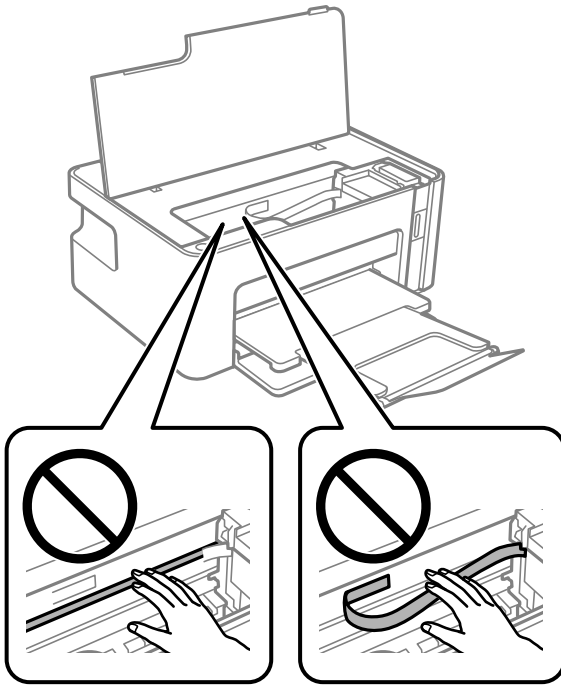


2. 清除夾紙。



! 重要事項：

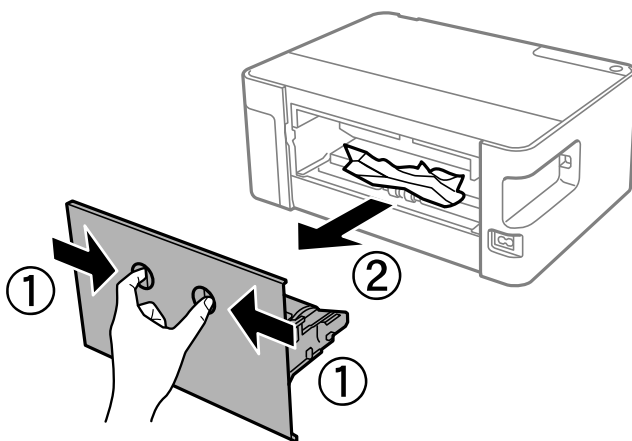
請勿碰觸印表機內部的白色排線及透明膠片。以免造成故障。



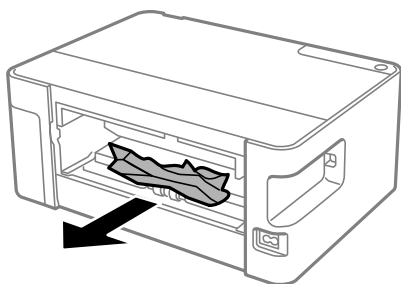
3. 闔上印表機上蓋。

清除 後方護蓋 的夾紙

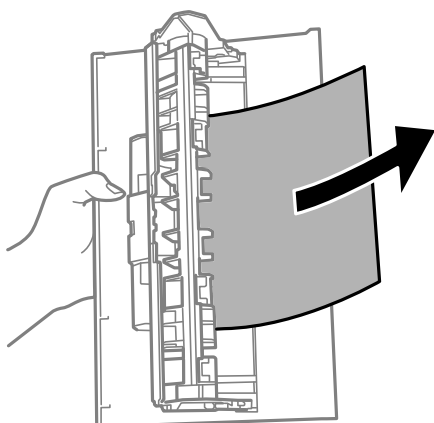
1. 取下 後方護蓋。



2. 清除夾紙。



3. 清除 後方護蓋 的夾紙。



4. 將 後方護蓋 插入印表機。

未正確進紙

檢查下列要點，並採取適當的措施以解決問題。

- 請將印表機置於平坦的表面上，並在建議的環境條件下運作。
- 使用本印表機支援的紙張。
- 請依照紙張處理注意事項操作。
- 請勿裝入超過指定紙張數量上限的紙張。使用普通紙時，勿使裝載量超過紙張邊緣定位器上三角形符號所示的標線。

相關資訊

- ➔ [第111頁 “環境規格”](#)
- ➔ [第30頁 “紙張處理注意事項”](#)
- ➔ [第29頁 “可用的紙張與容量”](#)
- ➔ [第34頁 “紙張種類清單”](#)

夾紙

依正確方向裝入紙張，然後使紙張邊緣定位器靠著紙緣。

相關資訊

- ➔ 第88頁 “清除夾紙”
- ➔ 第31頁 “將紙張放入 進紙匣”

進紙偏斜

依正確方向裝入紙張，然後使紙張邊緣定位器靠著紙緣。

相關資訊


- ➔ 第31頁 “將紙張放入 進紙匣”

一次送入多張紙



- 若於手動雙面列印時一次送入多張紙，請在重新裝入紙張前，取出印表機內的任何紙張。
- 如果紙張被推入，則依照進紙匣上的紙張尺寸線對齊紙張。

電源與控制面板問題

電源未開啟

- 請確定電源線確實插入。
- 按住  按鍵稍久一些。


電源未關閉

按住  鍵稍久一些。若仍無法關閉印表機的電源，請拔下電源線。為了防止印字頭變乾，請按下  鍵開啟印表機的電源，然後再按該按鍵關閉電源。

自動關閉電源

- Windows
 - 在印表機驅動程式的 [維護] 索引標籤上按下 [印表機和選購品資訊]。
 - 停用 [閒置時關閉電源] 與 [中斷連線時關閉電源] 設定。
 - 停用 [關閉電源定時器] 設定。

❑ Mac OS

從  功能表選取[系統偏好設定] > [印表機和掃描器] (或[列印和掃描]、[列印與傳真])，然後選取印表機。按下[選項與耗材] > [公用程式] > [開啟印表機公用程式]，然後按下 [印表機設定]。

❑ 停用 [閒置時關閉電源] 與 [中斷連線時關閉電源] 設定。

❑ 停用 [關閉電源定時器] 設定。

附註：

根據購買地點，您的產品可能具有 [關閉電源定時器] 功能或 [閒置時關閉電源] 與 [中斷連線時關閉電源] 功能。

無法從電腦列印

檢查連線 (USB)

- ❑ 請將 USB 連接線牢牢地連接至印表機與電腦。
- ❑ 若正在使用 USB 集線器，請將印表機直接連接至電腦。
- ❑ 如果無法識別 USB 連接線，請變更連接埠，或更換 USB 連接線。
- ❑ 如果印表機無法使用 USB 連線來列印，請嘗試以下方法。

斷開 USB 線與電腦的連接。右鍵按一下電腦上顯示的印表機圖示，選取[刪除裝置]。然後將 USB 線連接到電腦上，並進行測試列印。

依照本手冊中將連線方法變更為電腦的步驟重設 USB 連線。詳細說明，請參考以下相關資訊連結。



相關資訊

➔ [第27頁 “變更與電腦的連線方法”](#)

檢查連線 (網路)

- ❑ 如果變更了存取點或服務提供者，應試著再次進行印表機的網路設定。將電腦或智慧型裝置連線至與印表機相同的 SSID。
- ❑ 關閉您要連線到網路的裝置。等待 10 秒鐘左右，然後按照以下次序打開裝置：存取點、電腦或智慧型裝置，然後是印表機。將印表機和電腦或智慧型裝置移近存取點，以改善無線電通信，然後再次嘗試進行網路設定。

- ❑ 列印網路連線報告。詳細說明，請參考以下相關資訊連結。如果報告顯示網路連線失敗，檢查網路連線報告，然後按照列印出的解決方案操作。
- ❑ 如果指派給印表機的 IP 位址是 169.254.XXX.XXX，且子網路遮罩為 255.255.0.0，表示可能未正確指派 IP 位址。請重新啟動存取點或重設印表機的網路設定。如果這沒有解決問題，請參考存取點的說明文件。
- ❑ 試著在您的電腦上存取任意網站，以確定您的電腦網路設定正確。如果無法存取任何網站，則電腦出了問題。檢查電腦的網路連線。

相關資訊

- ➔ [第16頁 “連線至電腦”](#)
- ➔ [第21頁 “列印網路連線報告”](#)

檢查軟體與資料

- ❑ 確定已安裝原廠 Epson 印表機驅動程式。若未安裝原廠 Epson 印表機驅動程式，可用功能將會受限。我們建議使用原廠 Epson 印表機驅動程式。詳細說明，請參考以下相關資訊連結。
- ❑ 若列印大型影像，電腦可能發生記憶體不足問題。請以較低的解析度或較小的檔案大小列印影像。

相關資訊

- ➔ [第94頁 “檢查原廠 Epson 印表機驅動程式”](#)
- ➔ [第81頁 “安裝最新應用程式”](#)

檢查原廠 Epson 印表機驅動程式

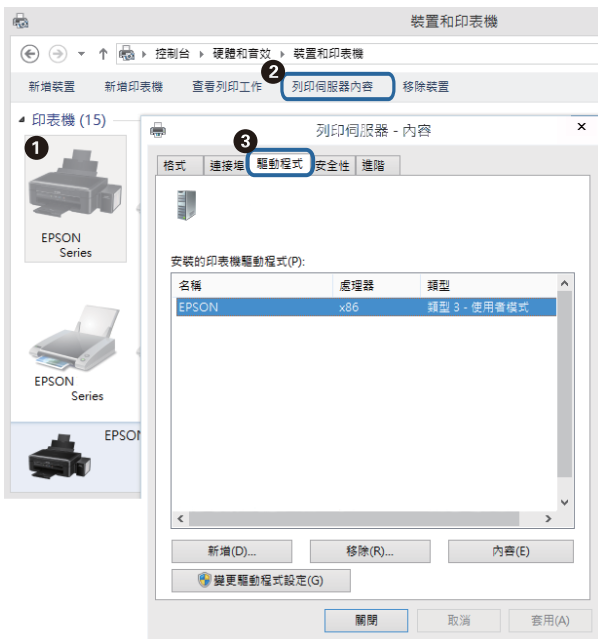
您可以使用下列其中一種方法，檢查您電腦上是否安裝了原廠 Epson 印表機驅動程式。

Windows


選取[控制台] > [檢視裝置和印表機] ([印表機]、[印表機和傳真])，然後執行以下操作來開啟列印伺服器內容視窗。

- ❑ Windows 10/Windows 8.1/Windows 8/Windows 7/Windows Server 2016/Windows Server 2012 R2/Windows Server 2012/Windows Server 2008 R2
按下印表機圖示，然後在視窗頂部按下[列印伺服器內容]。
- ❑ Windows Vista/Windows Server 2008
以滑鼠右鍵按下[印表機]資料夾，然後按下[以系統管理員身分執行] > [伺服器內容]。
- ❑ Windows XP/Windows Server 2003 R2/Windows Server 2003
從[檔案]功能表，選取[伺服器內容]。

按下[驅動程式]索引標籤。如果您的印表機名稱顯示在清單中，即表示您的電腦上安裝的是原廠 Epson 印表機驅動程式。



Mac OS

從  功能表選取[系統偏好設定] > [印表機和掃描器] (或[列印和掃描]、[列印與傳真])，然後選取印表機。按下[選項與耗材]，如果視窗上顯示了[選項]索引標籤與[公用程式]索引標籤，即表示您的電腦上安裝的是原廠 Epson 印表機驅動程式。



相關資訊

➔ [第81頁 “安裝最新應用程式”](#)

從電腦 (Windows) 檢查印表機狀態

按下印表機驅動程式 [維護] 索引標籤上的 [列印佇列]，然後檢查以下項目。




- ❑ 檢查是否有任何暫停的列印工作。
如果保留了不需要的資料，請從[印表機]功能表選取[取消所有文件]。
- ❑ 確認印表機未離線或擱置中。
若印表機未離線或擱置中，請從[印表機]功能表清除離線或擱置中設定。




- ❑ 請確定已從[印表機]功能表將印表機選取為預設印表機 (功能表項目上應有核取記號)。
若未將印表機選取為預設印表機，請將印表機設為預設印表機。如果[控制台] > [檢視裝置和印表機] ([印表機]、[印表機和傳真]) 中有多個圖示，請參考以下說明來選取圖示。
範例)
USB 連線：EPSON XXXX 系列
網路連線：EPSON XXXX 系列 (網路)
如果您多次安裝印表機驅動程式，可能會產生多個印表機驅動程式複本。如果產生像是「EPSON XXXX 系列 (複本 1)」這樣的複本，請以滑鼠右鍵按下驅動程式複本的圖示，然後按下[移除裝置]。
- ❑ 確定已從[印表機]功能表的[內容] > [連接埠]中正確選取印表機連接埠，如下所示。
針對 USB 連線選取「[USBXXX]」，或針對網路連線選取「[EpsonNet Print Port]」。

從電腦 (Mac OS) 檢查印表機狀態

請確定印表機狀態不是[暫停]。

請從  功能表選取[系統偏好設定] > [印表機和掃描器] (或[列印和掃描]、[列印與傳真])，然後按兩下印表機。若印表機處於暫停狀態，請按下[繼續執行] (或[繼續執行印表機])。

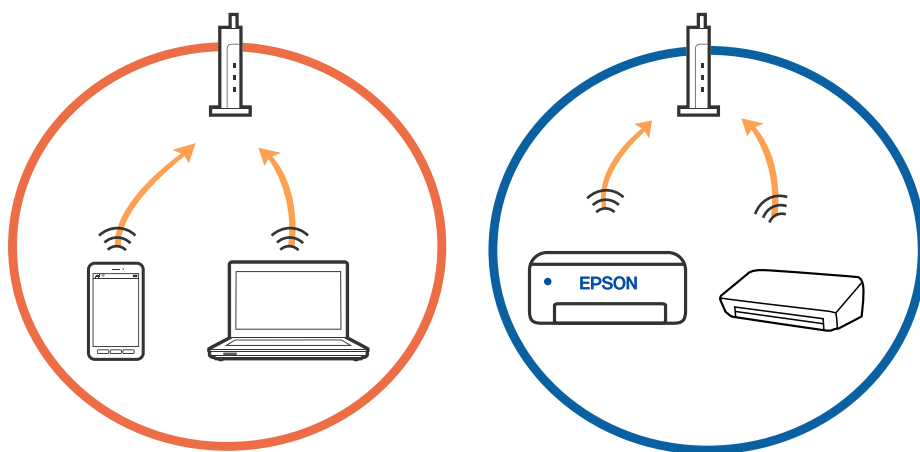
如果無法進行網路設定

- 關閉您要連線到網路的裝置。等待 10 秒鐘左右，然後按照以下次序打開裝置：無線路由器、電腦或智慧型裝置，然後是印表機。將印表機和電腦或智慧型裝置移近無線路由器，以改善無線電通信，然後再次嘗試進行網路設定。
- 按下  鍵，列印網路連接報告。核對後按照列印出的解決方案操作。

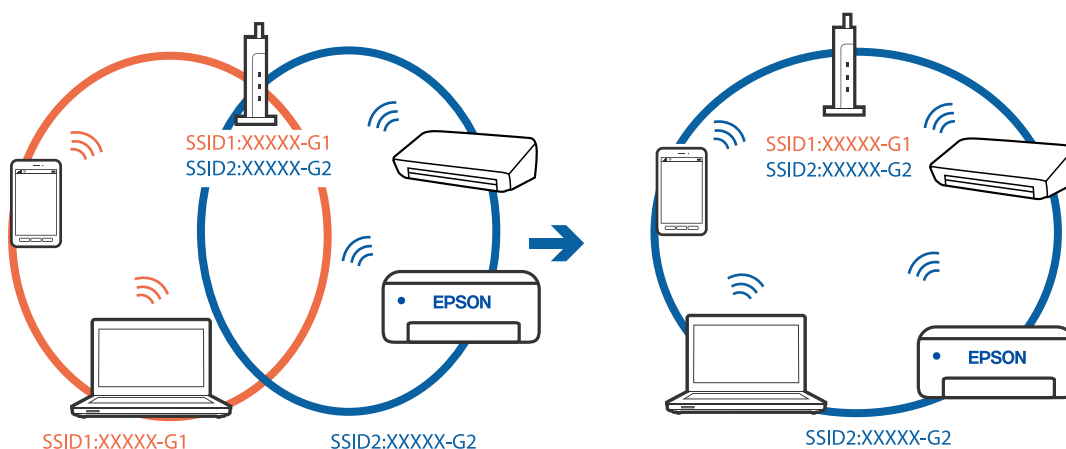
網路設定正常，但無法從設備建立連線

如果網路連線報告未顯示任何問題，但電腦或智慧型裝置仍無法連線至印表機，請見下文。

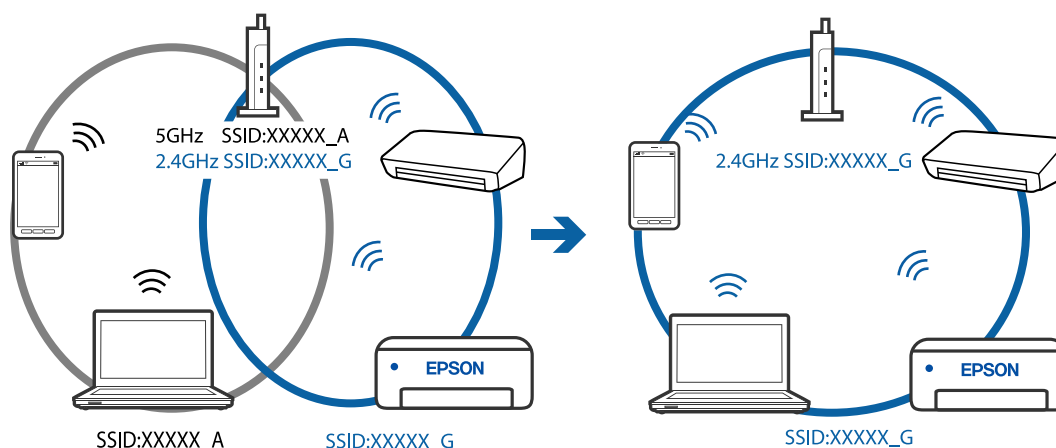
- 當同時使用多個無線路由器時，根據無線路由器的設定，您可能無法透過電腦或智慧型裝置使用印表機。將電腦或智慧型裝置連線至與印表機相同的無線路由器。
若已啟用 Tethering 功能，則停用智慧型裝置上的該項功能。



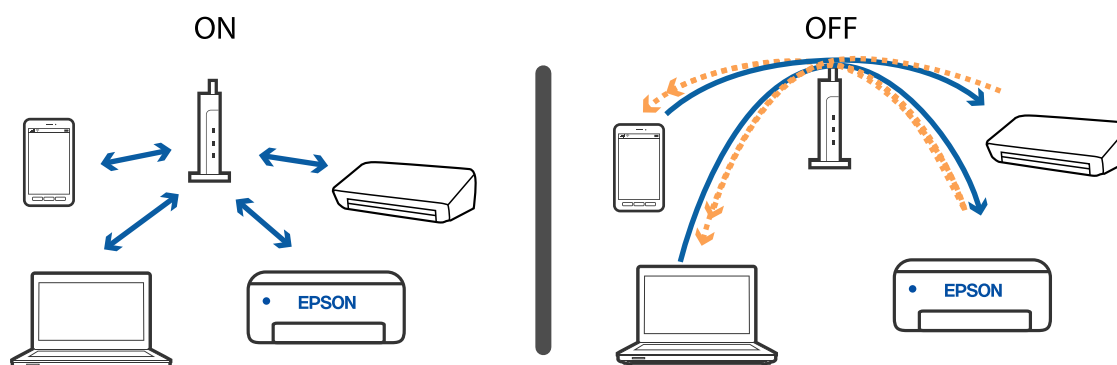
- 當無線路由器具有多個 SSID 且裝置連線至同一個無線路由器上的不同 SSID 時，您可能無法連線至無線路由器。將電腦或智慧型裝置連線至與印表機相同的 SSID。



- ❑ 與 IEEE 802.11a 和 IEEE 802.11g 相容的無線路由器具有 2.4 GHz 和 5 GHz 的 SSID。如果將電腦或智慧型裝置連線至 5 GHz SSID，由於印表機僅支援 2.4 GHz 通訊，因此將無法連線至印表機。將電腦或智慧型裝置連線至與印表機相同的 SSID。



- ❑ 大部分無線路由器具有 Privacy Separator (隱私區分) 功能，可阻止所連接裝置間的通訊。如果在印表機和電腦或智慧型裝置連線至相同網路後仍無法通訊，請停用無線路由器上的 Privacy Separator (隱私區分)。詳細資訊，請參考無線路由器隨附的手冊。



相關資訊

- ➔ 第100頁 “查看連接到印表機的 SSID”
- ➔ 第100頁 “檢查電腦 SSID”

當您無法使用 Wi-Fi Direct (Simple AP) 連線方式進行連線時

如果已經連線最大數量的裝置，您就無法再連線任何裝置。請參考以下說明並嘗試重新連線。

檢查已經連線多少裝置

檢查有多少台裝置已連線到印表機。如果已連線裝置的數目未超出上限，就可能會發生連線錯誤。將印表機和電腦或智慧型裝置移近無線路由器，以改善無線電通信，檢查 SSID 與密碼是否正確，然後再次嘗試進行網路設定。

□ 網路狀態表

```

<Wi-Fi Direct>
Wi-Fi Direct Mode           On
Communication Mode         Simple AP
Operation Mode              IEEE802.11g/n
Communication Speed         Auto
SSID                        DIRECT-XXXXXXXXXX
Password                    XXXXXXXX
Channel                     11
Security Level              WPA2-PSK(AES)
Link Status                 Unknown
Connected Devices           2(Max 4)
CLIENT MAC LIST
9C:3C:F9:38:C3:74
20:02:AF:C1:92:6B
    
```

□ Web Config 的產品狀態螢幕

從連接的裝置啟動網頁瀏覽器，然後輸入 Wi-Fi Direct (Simple AP) 的 IP 位址來開啟 Web Config。點選 [產品狀態] > [Wi-Fi Direct]，並查看 Wi-Fi Direct 狀態。



中斷連接不必要的裝置

如果已經連線最大數量的裝置到印表機，請中斷連線不必要的裝置，然後嘗試連線新的裝置。在 Wi-Fi 畫面上，針對您不需要連線至印表機的裝置刪除 Wi-Fi Direct 的 SSID。

相關資訊

➔ 第27頁 “列印網路狀態表”

➔ [第79頁 “用於配置印表機操作的應用程式 \(Web Config\)”](#)

查看連接到印表機的 SSID

您可以透過列印網路連接報告、網路狀態表，或透過 Web Config 來查看 SSID。

檢查電腦 SSID

Windows

按下桌面工作列中的 。從所顯示清單中查看已連線 SSID 的名稱。



Mac OS

按下電腦畫面頂部的 Wi-Fi 圖示。將顯示 SSID 清單，並且已連線的 SSID 會以勾號表示。



輸出成品問題

列印稿呈現缺損或缺色

如果長時間沒有使用印表機，印字頭噴嘴可能阻塞，而導致墨滴無法排出。進行噴嘴檢查，若印字頭噴嘴堵塞，請清潔印字頭。

相關資訊

- ➔ [第69頁 “檢查噴嘴是否阻塞（噴嘴檢查）”](#)
- ➔ [第63頁 “填充墨水槽”](#)

出現條紋

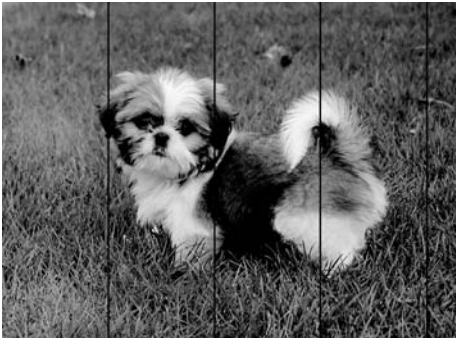


印字頭噴嘴可能已經堵塞。進行噴嘴檢查，看看印字頭噴嘴是否阻塞。若印字頭噴嘴堵塞，請清潔印字頭。

相關資訊

- ➔ [第69頁 “檢查噴嘴是否阻塞（噴嘴檢查）”](#)

出現約 2.5 cm 間隔的彩色條紋



- 針對印表機中裝入的紙張種類，選取適合的紙張種類設定。
- 從電腦上校正印字頭。
- 用普通紙列印時，應當使用較高品質設定進行列印。

相關資訊

- ➔ [第34頁 “紙張種類清單”](#)
- ➔ [第74頁 “校正印字頭”](#)

垂直條紋或偏斜

enthalten alle
Aufdruck. W
5008 "Regel

- 校正印字頭。
- 如果在校正印字頭後列印品質仍未改善，則使用更高品質設定進行列印。

相關資訊

- ➔ [第74頁 “校正印字頭”](#)

列印品質不佳

若列印品質因模糊、條紋、掉色、褪色、偏斜而變差，請檢查以下項目。

檢查印表機


- 確定已完成第一次的墨水設定。
- 若墨水存量低於最低標示線時，請填充大容量墨水槽。

- 進行噴嘴檢查，若印字頭噴嘴堵塞，請清潔印字頭。
- 校正印字頭。

檢查紙張

- 使用本印表機支援的紙張。
- 請勿在潮濕、損傷或過舊的紙張上列印。
- 若紙張捲曲或信封膨脹，請壓平。
- 請勿在列印後立即疊紙。
- 請在歸檔或展示之前，將列印成品風乾。將列印成品風乾時，請避免直接照射陽光、使用吹風機，以及碰觸紙張的列印面。
- 列印影像或相片時，Epson 建議使用原廠 Epson 紙張，而非普通紙。請在原廠 Epson 紙張的可列印面上列印。

檢查列印設定

- 針對印表機中放入的紙張種類，選取適合的紙張種類設定。
- 使用更高品質設定進行列印。
- 在雙向 (或高速) 列印期間，印字頭雙向來回移動時列印，因此垂直線可能會偏斜。如果沒有改善列印品質，請停用雙向 (或高速) 設定。停用此設定可能減慢列印速度。
 - Windows
清除印表機驅動程式 [更多選項] 索引標籤上的 [高速]。
 - Mac OS
從  功能表選取[系統偏好設定] > [印表機和掃描器] (或[列印和掃描]、[列印與傳真])，然後選取印表機。按下[選購品和耗材] > [選項] (或[驅動程式])。在 [高速列印] 設定中選取 [關閉]。

檢查墨水瓶

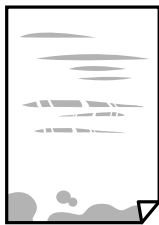
- 使用產品代碼適合本印表機的墨水瓶。
- Epson 建議您在包裝上標示的儲存期限前使用墨水瓶。
- 請使用 Epson 原廠墨水瓶。本產品的色彩調整是使用 Epson 原廠墨水瓶計算。使用非原廠墨水瓶可能導致列印品質降低。

相關資訊

- ➔ [第69頁 “檢查噴嘴是否阻塞 \(噴嘴檢查\)”](#)
- ➔ [第74頁 “校正印字頭”](#)
- ➔ [第29頁 “可用的紙張與容量”](#)
- ➔ [第34頁 “紙張種類清單”](#)
- ➔ [第30頁 “紙張處理注意事項”](#)

紙張骯髒或磨損

- ❑ 當紙張頂部或底部的水平條紋出現髒汙時，請以正確方向裝紙，並將邊緣定位器滑到紙張的邊緣。



- ❑ 當紙張上的垂直條紋出現髒汙時，請清潔送紙路徑。



- ❑ 將紙張放置在平整桌面上，檢查是否捲曲。如果捲曲，請壓平。
- ❑ 當在厚紙上列印時，印字頭會接近列印表面，紙張可能會磨損。在此情況下，請啟用減緩磨損設定。若啟用此設定，列印品質可能會下降或列印速度有可能減慢。

Windows

按下印表機驅動程式 [進階設定] 索引標籤上的 [維護]，然後選取 [短紋紙]。

- ❑ 進行手動雙面列印時，請確定墨水已在重新放入紙張時完全變乾。

相關資訊

- ➔ [第31頁 “將紙張放入 進紙匣”](#)
- ➔ [第75頁 “清潔進紙路徑”](#)

列印的相片有黏性

您可能在相片紙的錯誤一面列印。請確定您在可列印面列印。

如果列印在相紙的錯誤一面，必須清潔送紙路徑。

相關資訊

- ➔ [第75頁 “清潔進紙路徑”](#)

列印成品的位置、大小或邊界不正確

- ❑ 依正確方向裝入紙張，然後使紙張邊緣定位器靠著紙緣。
- ❑ 選取適當的紙張大小設定。
- ❑ 在應用程式中調整邊界設定，使邊界落於可列印的區域。

相關資訊

- ➔ [第31頁](#) “將紙張放入 進紙匣”
- ➔ [第108頁](#) “可列印區域”

列印的字元不正確或出現亂碼

- 請將 USB 線纜牢牢地連接至印表機與電腦。
- 取消任何暫停的列印工作。
- 列印時，請勿手動使電腦進入[休眠]模式或[睡眠]模式。否則，在您下次啟動電腦時，可能會列印出包含亂碼文字的頁面。
- 如果您使用之前使用的印表機驅動程式，列印字元可能會出現亂碼。請確定您使用的印表機驅動程式適用於此印表機。請在印表機驅動程式視窗的最上方檢查印表機名稱。

列印的影像上下顛倒

清除印表機驅動程式或應用程式中的任何鏡像設定。

- Windows
清除印表機驅動程式 [更多選項] 索引標籤上的 [水平反轉]。
- Mac OS
從列印對話方塊 [列印設定] 功能表清除 [水平反轉]。

列印稿中出現馬賽克狀圖案

列印影像或相片時，請使用高解析度資料來列印。網站上的影像通常解析度低，雖可在顯示器上漂亮呈現，其列印品質有可能較差。

無法解決輸出成品問題

若試過所有解決方法後仍未解決問題，請嘗試解除安裝印表機驅動程式，然後重新安裝。



相關資訊

- ➔ [第83頁](#) “解除安裝應用程式”
- ➔ [第81頁](#) “安裝最新應用程式”

其他列印問題

列印速度過慢

- 關閉任何不必要的應用程式。
- 降低品質設定。高品質列印會使列印速度減慢。

- ❑ 啟用雙向 (或高速) 設定。啟用此設定時，印字頭會往兩邊移動，同時進行列印，且列印速度會提高。
 - ❑ Windows
在印表機驅動程式的 [更多選項] 索引標籤上選取 [高速]。
 - ❑ Mac OS
從  功能表選取 [系統偏好設定] > [印表機和掃描器] (或 [列印和掃描]、[列印與傳真])，然後選取印表機。按下 [選項與耗材] > [選項] (或 [驅動程式])。在 [高速列印] 設定中選取 [開啟]。
- ❑ 停用靜音模式。此功能會減慢列印速度。
 - ❑ Windows
在印表機驅動程式 [主選單] 索引標籤上的 [靜音模式] 設定中，選取 [關閉]。
 - ❑ Mac OS
從  功能表選取 [系統偏好設定] > [印表機和掃描器] (或 [列印和掃描]、[列印與傳真])，然後選取印表機。按下 [選項與耗材] > [選項] (或 [驅動程式])。在 [靜音模式] 設定中選取 [關閉]。

持續列印時列印速度明顯減慢

列印速度減慢是為了避免印表機機構發生過熱而損壞。但您仍可繼續列印。若要讓印表機回到正常的列印速度，請讓印表機閒置至少 30 分鐘。若電源關閉，列印速度會無法恢復正常。


其他問題

碰觸印表機出現稍微觸電現象

若電腦連接許多周邊裝置，觸碰印表機時可能會稍微觸電。請將接地線連接至連接印表機的電腦。

運作聲音吵雜

若操作聲音過大，請啟用 [靜音模式]。啟用該功能可能會減緩列印速度。

- ❑ Windows 印表機驅動程式
在 [開啟] 索引標籤上的 [靜音模式] 設定中選取 [主選單]。
- ❑ Mac OS 印表機驅動程式
從  功能表選取 [系統偏好設定] > [印表機和掃描器] (或 [列印和掃描]、[列印與傳真])，然後選取印表機。按下 [選購品和耗材] > [選項] (或 [驅動程式])。在 [靜音模式] 設定中選取 [開啟]。

防火牆封鎖應用程式 (僅適用於 Windows)

在 [控制台] 的安全性設定中，將應用程式加入允許通過 Windows 防火牆的程式。

濺出的墨水

- 如果墨水沾附在大容量墨水槽周圍區域，請使用無絨毛且乾淨的布或棉花棒將墨水擦掉。
- 如果墨水濺到桌上或地上，請立即將墨水擦掉。當墨水乾掉之後，將會很難清除髒污部位。為避免髒污擴散，請先用乾布吸除墨水，然後用濕布擦掉髒污。
- 如果您的手沾到墨水，請用水或肥皂洗手。

附錄

技術規格

印表機規格

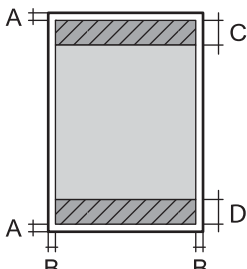
印字頭噴嘴配置		黑色墨水噴嘴：180×2 列
紙張重量*	普通紙	64 至 90 g/m ² (17 至 24 磅)
	信封	信封 #10、DL、C6：75 至 90 g/m ² (20 至 24 磅)

* 即使紙張厚度在此範圍內，也可能會因紙張的屬性或品質而無法饋入印表機或是降低了列印品質。

可列印區域

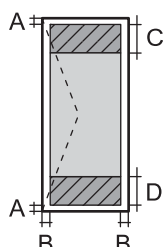
單張紙的可列印區域

陰影區域的可列印品質可能會因印表機的機構而下降。

	A	3.0 mm (0.12 in.)
	B	3.0 mm (0.12 in.)
	C	41.0 mm (1.61 in.)
	D	37.0 mm (1.46 in.)

信封的可列印區域

陰影區域的可列印品質可能會因印表機的機構而下降。

	A	3.0 mm (0.12 in.)
	B	5.0 mm (0.20 in.)
	C	18.0 mm (0.71 in.)
	D	41.0 mm (1.61 in.)

界面規格

電腦	Hi-Speed USB
----	--------------

網路功能清單

網路功能和 IPv4/IPv6

功能			支援	備註
網路列印	EpsonNet Print (Windows)	IPv4	✓	-
	Standard TCP/IP (Windows)	IPv4、IPv6	✓	-
	WSD 列印 (Windows)	IPv4、IPv6	✓	Windows Vista 或更新版本
	Bonjour 列印 (Mac OS)	IPv4、IPv6	✓	-
	IPP 列印 (Windows、Mac OS)	IPv4、IPv6	-	-
	UPnP 列印	IPv4	-	資訊家電用品
	PictBridge 正在列印 (Wi-Fi)	IPv4	-	數位相機
	Epson Connect (電子郵件列印、遠端列印)	IPv4	✓	-
	Google Cloud Print	IPv4、IPv6	✓	-
網路掃描	Epson Scan 2	IPv4、IPv6	-	-
	Event Manager	IPv4	-	-
	Epson Connect (掃描到雲端)	IPv4	-	-
	自動進紙器 (雙面掃描)		-	-
傳真	傳送傳真	IPv4	-	-
	接收傳真	IPv4	-	-

Wi-Fi 規格

標準	IEEE 802.11b/g/n*1
頻率範圍	2.4 GHz
所傳輸的最大無線電頻率功率	20 dBm (EIRP)
協調模式	架構、Wi-Fi Direct (Simple AP)*2*3
無線安全性*4	WEP (64/128bit)、WPA2-PSK (AES)*5

*1 IEEE 802.11n 僅適用於 HT20。

*2 不支援 IEEE 802.11b。

*3 Simple AP 模式與 Wi-Fi 連線 (架構) 相容。

*4 Wi-Fi Direct 僅支援 WPA2-PSK (AES)。

*5 與 WPA2 標準相容並支援 WPA/WPA2 個人版。

安全性通訊協定

SSL/TLS	HTTPS 伺服器/用戶端
---------	---------------

支援的第三方服務

Google Cloud Print

尺寸

尺寸	<p>存放</p> <ul style="list-style-type: none"> <input type="checkbox"/> 寬度：375 mm (14.8 in.) <input type="checkbox"/> 深度：267 mm (10.5 in.) <input type="checkbox"/> 高度：161 mm (6.3 in.) <p>列印</p> <ul style="list-style-type: none"> <input type="checkbox"/> 寬度：375 mm (14.8 in.) <input type="checkbox"/> 深度：512 mm (20.2 in.) <input type="checkbox"/> 高度：161 mm (6.3 in.)
重量*	約 3.5 kg (7.7 lb)

* 不含墨水匣與電源線。

電氣規格

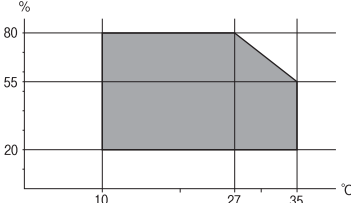
機型	100 至 240 V 機型	220 至 240 V 機型
額定頻率範圍	50 至 60 Hz	50 至 60 Hz
額定電流	0.4 至 0.2 A	0.2 A
耗電量 (含 USB 連線)	列印：約 14.0 W (ISO/IEC24712) 待機模式：約 3.0 W 睡眠模式：約 0.7 W 關機時：約 0.2 W	列印：約 14.0 W (ISO/IEC24712) 待機模式：約 3.0 W 睡眠模式：約 0.7 W 關機時：約 0.3 W

附註：

- 如需電壓資訊，請參考印表機上的標籤。
- 歐洲的使用者如需耗電量的詳細資料，請參考以下網站。

<http://www.epson.eu/energy-consumption>

環境規格

操作	<p>請在下圖所示的條件內使用印表機。</p>  <p>溫度：10 至 35°C (50 至 95°F) 濕度：20 至 80% RH (未凝結)</p>
存放	<p>溫度：-20 至 40°C (-4 至 104°F)* 濕度：5 至 85% RH (未凝結)</p>

* 您可在 40°C (104°F) 下存放一個月。

墨水瓶的環境規格

存放溫度	-20 至 40°C (-4 至 104°F)*
冷凍溫度	<p>-15°C (5°F) 在 25°C (77°F) 環境下放置 2 小時，墨水就會融化並可使用。</p>

* 您可在 40°C (104°F) 下存放一個月。

系統需求

- Windows 10 (32 位元、64 位元)/Windows 8.1 (32 位元、64 位元)/Windows 8 (32 位元、64 位元)/Windows 7 (32 位元、64 位元)/Windows Vista (32 位元、64 位元)/Windows XP SP3 或更新版本 (32 位元)/Windows XP Professional x64 Edition SP2 或更新版本/Windows Server 2016/Windows Server 2012 R2/Windows Server 2012/Windows Server 2008 R2/Windows Server 2008/Windows Server 2003 R2/Windows Server 2003 SP2 或更新版本
- macOS High Sierra/macOS Sierra/OS X El Capitan/OS X Yosemite/OS X Mavericks/OS X Mountain Lion/Mac OS X v10.7.x/Mac OS X v10.6.8

附註：

- Mac OS 可能不支援某些應用程式及功能。
- 不支援適用於 (UFS) 的 UNIX 檔案系統 Mac OS。

法規資訊

標準與認證

歐洲型號的標準與認證

適用於歐洲使用者

Seiko Epson Corporation 在此聲明，下列設備型號符合 Directive 2014/53/EU。歐盟符合性聲明的全文可從下列網站獲得。

<http://www.epson.eu/conformity>

B631A

僅限於愛爾蘭、英國、奧地利、德國、列支敦斯登、瑞士、法國比利時、盧森堡、荷蘭、義大利、葡萄牙、西班牙、丹麥、芬蘭、挪威、瑞典、冰島、克羅埃西亞、賽普勒斯、希臘、斯洛維尼亞、馬爾他、保加利亞、捷克、愛沙尼亞、匈牙利、拉脫維亞、立陶宛、波蘭、羅馬尼亞以及斯洛伐克使用。

對於客戶因進行 Epson 不建議之產品改裝，而導致與保護規定不符之情況，Epson 概不負責。



澳洲型號的標準與認證

EMC	AS/NZS CISPR32 Class B
-----	------------------------

Epson 在此聲明，以下設備型號符合 AS/NZS4268 之必要規定以及其他相關規範要求：

B631A

對於客戶因進行 Epson 不建議之產品改裝，而導致與保護規定不符之情況，Epson 概不負責。

複印限制

請遵循以下限制，以確保符合法律規定且負責任地使用印表機。

法律禁止複印以下項目：

- 紙幣、硬幣、政府發行的有價證券、政府債券以及市政債券
- 未使用的郵票、預銷戳明信片，以及其他貼附有效郵資的正式郵政品目
- 政府發行的印花稅票，以及透過合法程序發行的債券

複印下列各項物品時請特別小心：

- 私人發行的有價證券（股票、可轉讓本票和支票等）、月票、折價票券等。
- 護照、駕駛執照、健康證明、道路通行證、餐券及票券等。

附註：

法律也可能禁止複印以下項目：

負責地使用有著作權的資料：

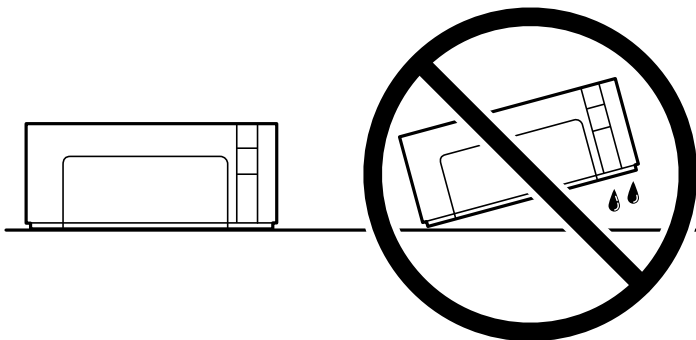
印表機可能會遭誤用於複印有著作權保護的資料，除非係在律師建議下進行此類操作，否則複印已出版的資料之前，應尊重並自行取得著作權所有人之許可。

搬運和儲存印表機

當您需要儲存印表機或因搬動或送修而搬運印表機時，請依照下列步驟包裝印表機。


❗ 重要事項：

- ❑ 當儲存或搬運印表機時，請將印表機放入塑料袋中並將其折疊合上。請避免傾斜、直放或上下倒放印表機；否則墨水可能會外漏。



- ❑ 在儲存或搬運墨水瓶時，請勿使其傾斜、遭受碰撞或受到溫度變化影響。否則即使有牢牢栓緊墨水瓶蓋，也有可能導致墨水外漏。栓緊瓶蓋時，請確定讓墨水瓶保持直立，並採取預防措施，以免搬運墨水瓶時墨水外漏，例如，將墨水瓶置入袋中。
- ❑ 請勿將打開的墨水瓶與印表機一起放入包裝箱中。



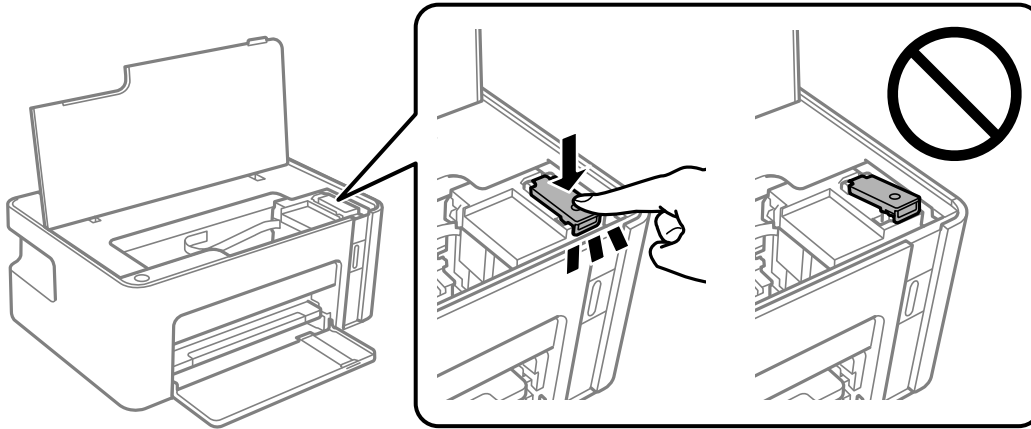
1. 按下  鍵關閉印表機電源。
2. 確定電源指示燈號熄滅，然後拔下電源連接線。

❗ 重要事項：

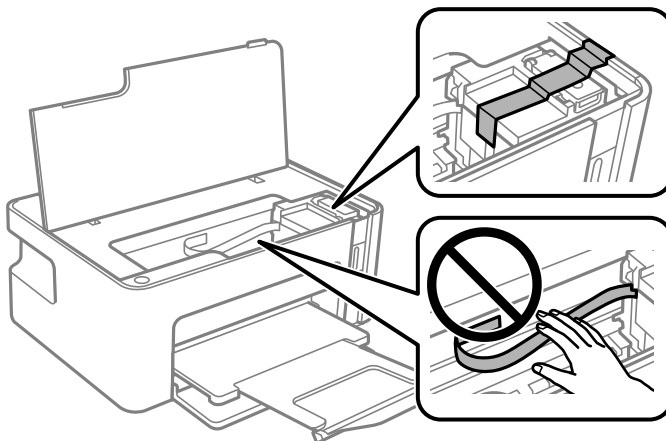
電源指示燈號熄滅時，請拔下電源連接線。否則，印字頭會因無法回到起始位置而導致墨水乾掉，並可能無法進行列印。

3. 拔下所有連接線，如電源連接線及 USB 連接線。

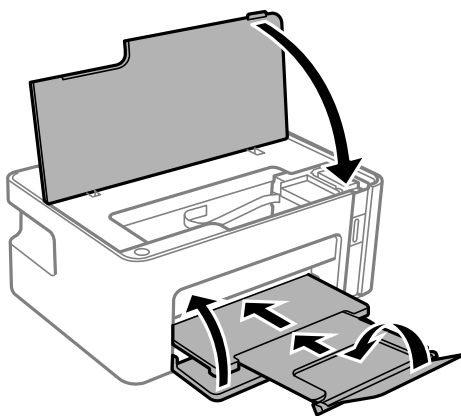
4. 從印表機取出所有紙張。
5. 打開印表機上蓋。請確保將瓶蓋拴緊到 大容量墨水槽 上。



6. 用膠帶固定 大容量墨水槽。



7. 依下圖所示準備包裝印表機。



8. 請將印表機放入塑料袋中並將其折疊合上。

9. 使用保護材料，將印表機包裝於紙箱內。

**重要事項：**

請確保搬運或儲存印表機時將其包裝於紙箱內並保持水平；否則墨水可能洩漏。

再次使用印表機時，請確定有撕下 大容量墨水槽 的固定膠帶。下次列印時若列印品質下降，請清潔並校正印字頭。

相關資訊

- ➔ 第11頁 “零件名稱和功能”
- ➔ 第71頁 “清潔印字頭 (印字頭清潔)”
- ➔ 第74頁 “校正印字頭”

著作權

未經 Seiko Epson Corporation 事先書面許可，禁止將本出版物的任何部分重製、儲存於檢索系統或以任何形式或方法傳送，不論係以電子、機械、複印、錄製或其他方式。使用本手冊所含之資訊無需擔負相關專利責任。亦無需擔負因使用本手冊資訊而導致之損害責任。本手冊內含的資訊僅設計供 Epson 產品之用。Epson 對於任何將此資訊應用於其他產品的作法概不負責。

若本產品購買人或第三方因意外使用、誤用或濫用本產品、未經授權而改裝、修理或變更本產品、或 (美國除外) 未嚴格遵守 Seiko Epson Corporation 操作與維護說明而發生損壞、損失或費用，則 Seiko Epson Corporation 與關係企業均不予負責。

如因使用非 Seiko Epson Corporation 指定之原廠產品或 Epson 認可之任何選購品或耗材而發生任何損壞或問題，Seiko Epson Corporation 與關係企業不予負責。

若因使用非 Seiko Epson Corporation 認可之任何界面連接線，致發生電子干擾而造成任何損壞，Seiko Epson Corporation 概不負責。

© 2018 Seiko Epson Corporation

本手冊的內容與本產品的規格若有變更，恕不另行通知。

商標

- EPSON® 係一登錄商標，EPSON EXCEED YOUR VISION 或 EXCEED YOUR VISION 亦為 Seiko Epson Corporation 之商標。
- QR Code is a registered trademark of DENSO WAVE INCORPORATED in Japan and other countries.
- Microsoft®, Windows®, Windows Server®, and Windows Vista® are registered trademarks of Microsoft Corporation.
- Apple, Macintosh, macOS, OS X, Bonjour, ColorSync, Safari, iPad, iPhone, iPod touch, and iTunes are trademarks of Apple Inc., registered in the U.S. and other countries.
- Google Cloud Print, Chrome, Chrome OS, Google Play and Android are trademarks of Google Inc.
- Adobe and Adobe Reader are either registered trademarks or trademarks of Adobe Systems Incorporated in the United States and/or other countries.
- 一般注意事項：本手冊內的其他產品名稱僅供識別之用，且可能為其各自擁有者的商標。Epson 放棄這些商標的任何與全部權利。

何處取得協助

技術支援網站

如需進一步的協助，請造訪下列 Epson 支援網站。請選取國家或地區，然後前往當地 Epson 網站的支援部分。網站也有提供最新的驅動程式、常見問題集、手冊或其他可下載的資料。

<http://support.epson.net/>

<http://www.epson.eu/Support> (歐洲)

若 Epson 產品未正常運作且您無法解決問題，請洽 Epson 支援服務，以尋求協助。

聯絡 Epson 支援服務

聯絡 Epson 之前

若 Epson 產品未正常運作且您無法透過產品手冊內的疑難排解資訊解決問題，請洽 Epson 支援服務，以尋求協助。若以下未列出您所在地區的 Epson 支援，請洽詢購買產品的經銷商。

請提供下列資訊給 Epson 支援人員，以便更迅速地為您提供服務：

- 產品序號
(序號標籤通常位於產品的背後。)
- 產品型號
- 產品軟體版本
(按下產品軟體中的 [About]、[Version Info] 或類似的按鍵。)
- 電腦的品牌和型號
- 電腦作業系統名稱和版本
- 您通常用來搭配這項產品的軟體應用程式的名稱及版本

附註：

視產品而定，網路設定可能已儲存於產品的記憶體內。設定可能會因產品故障或維修而遺失。Epson 對於任何資料遺失、備份或復原設定概不負責，即使是在保固期內。我們建議您自行備份資料或作筆記。

歐洲使用者的輔助說明

請檢查您的泛歐保固文件，查看如何聯絡 Epson 支援。

台灣使用者的輔助說明

提供資訊、支援與服務的Epson網站：

全球資訊網

<http://www.epson.com.tw>

您可在Epson網站上獲得有關產品規格的資訊、驅動程式下載以及詢問產品問題。

Epson諮詢服務

電話：+886-2-80242008

我們的諮詢服務團隊會透過電話協助您解決下列問題：

- 銷售點查詢及產品資訊
- 產品使用上的問題
- 關於維修服務與保固的詢問

維修服務中心：

<http://www.tekcare.com.tw/branchMap.page>

捷修網股份有限公司為Epson原廠授權的維修服務中心。

澳洲使用者的輔助說明

澳洲 Epson 公司致力提供您高品質的客戶服務，除了您的產品說明文件外，我們並提供下列取得資訊的方式：

網址

<http://www.epson.com.au>

歡迎進入 Epson 澳洲全球資訊網，這裡有值得您造訪的精彩內容！網站上提供驅動程式下載區、Epson 聯絡窗口、新產品資訊及技術支援（電子郵件）。

Epson諮詢服務

電話：1300-361-054

Epson諮詢服務是確保我們客戶能獲得必要資訊的最後備援，諮詢服務的接線人員會協助您安裝、設定及操作您的Epson產品。我們的售前諮詢服務人員也會提供新的Epson產品的印刷品資料，並告知客戶距離最近的經銷商或服務中心地點，各種問題都可在此獲得解答。

我們建議您在撥打電話前先準備好所有相關資訊，您準備的資訊越充足，我們就能越快協助您解決問題。這裡所指的資訊包括您的Epson產品說明文件、電腦類型、作業系統、應用程式，以及任何您覺得有必要的資訊。

產品搬運

Epson 建議保留產品包裝，以便未來搬運之用。建議使用膠帶固定大容量墨水槽，並直立產品。

紐西蘭使用者的輔助說明

紐西蘭 Epson 公司致力提供您高品質的客戶服務，除了您的產品說明文件外，我們還提供您下列取得資訊的方式：

網址

<http://www.epson.co.nz>

歡迎進入 Epson 紐西蘭全球資訊網，這裡有值得您造訪的精彩內容！網站上提供驅動程式下載區、Epson 聯絡窗口、新產品資訊及技術支援（電子郵件）。

Epson 諮詢服務

電話：0800 237 766

Epson 諮詢服務是確保我們客戶能獲得必要資訊的最後備援，諮詢服務的接線人員會協助您安裝、設定及操作您的Epson產品。我們的售前諮詢服務人員也會提供新的Epson產品的印刷品資料，並告知客戶距離最近的經銷商或服務中心地點，各種問題都可在此獲得解答。

我們建議您在撥打電話前先準備好所有相關資訊，您準備的資訊越充足，我們就能越快協助您解決問題。這裡所指的資訊包括您的Epson產品說明文件、電腦類型、作業系統、應用程式，以及任何您覺得有必要的資訊。

產品搬運

Epson 建議保留產品包裝，以便未來搬運之用。建議使用膠帶固定大容量墨水槽，並直立產品。

新加坡使用者的輔助說明

提供資訊來源、協助與服務的新加坡Epson網站：

全球資訊網

<http://www.epson.com.sg>

產品規格資訊、驅動程式下載、常見問答集 (FAQ)、銷售點查詢，以及透過電子郵件的技術支援。

Epson 諮詢服務

免付費電話：800-120-5564

我們的諮詢服務團隊會透過電話協助您解決下列問題：

- 銷售點查詢及產品資訊
- 產品使用或疑難排解問題
- 關於維修服務與保固的詢問

泰國使用者的輔助說明

提供資訊、支援與服務的Epson網站：

全球資訊網

<http://www.epson.co.th>

產品規格資訊、驅動程式下載、常見問答集 (FAQ) 及電子郵件諮詢。

Epson 客服中心

電話：66-2685-9899

電子郵件：support@eth.epson.co.th

我們的客服中心團隊會透過電話協助您解決下列問題：

- 銷售點查詢及產品資訊
- 產品使用上的問題
- 關於維修服務與保固的詢問

越南使用者的輔助說明

提供資訊、支援與服務的 Epson 網站：

Epson 服務中心

65 Truong Dinh Street, District 1, Hochiminh City, Vietnam.

電話 (胡志明市)：84-8-3823-9239、84-8-3825-6234

29 Tue Tinh, Quan Hai Ba Trung, Hanoi City, Vietnam

電話 (河內市)：84-4-3978-4785、84-4-3978-4775

印尼使用者的輔助說明

提供資訊、支援與服務的 Epson 網站：

全球資訊網

<http://www.epson.co.id>

提供產品規格資訊、驅動程式下載的網站：

常見問答集 (FAQ)、銷售點查詢，以及透過電子郵件的問題答覆

Epson 熱線

電話：+62-1500-766

傳真：+62-21-808-66-799

我們的專線團隊會透過電話或傳真協助您解決下列問題：

銷售點查詢及產品資訊

技術支援

Epson 服務中心

省	公司名稱	地址	電話 電子郵件
DKI JAKARTA	ESS JAKARTA MANGGADUA	Ruko Mall Mangga Dua No. 48 Jl. Arteri Mangga Dua, Jakarta Utara - DKI JAKARTA	(+6221) 62301104 jkt-admin@epson-indonesia.co.id
NORTH SUMATERA	ESC MEDAN	Jl. Bambu 2 Komplek Graha Niaga Nomor A-4, Medan - North Sumatera	(+6261) 42066090 / 42066091 mdn-adm@epson-indonesia.co.id
WEST JAWA	ESC BANDUNG	Jl. Cihampelas No. 48 A Bandung Jawa Barat 40116	(+6222) 4207033 bdg-admin@epson- indonesia.co.id
DI YOGYAKARTA	ESC YOGYAKARTA	YAP Square, Block A No. 6 Jl. C Simanjutak Yogyakarta - DIY	(+62274) 581065 ygy-admin@epson-indonesia.co.id
EAST JAWA	ESC SURABAYA	Hitech Mall Lt. 2 Block A No. 24 Jl. Kusuma Bangsa No. 116 - 118 Surabaya - JATIM	(+6231) 5355035 sby-admin@epson-indonesia.co.id

附錄

省	公司名稱	地址	電話 電子郵件
SOUTH SULAWESI	ESC MAKASSAR	Jl. Cendrawasih NO. 3A, kunjung mae, mariso, MAKASSAR - SULSEL 90125	(+62411) 8911071 mksr-admin@epson-indonesia.co.id
WEST KALIMANTAN	ESC PONTIANAK	Komp. A yani Sentra Bisnis G33, Jl. Ahmad Yani - Pontianak Kalimantan Barat	(+62561) 735507 / 767049 pontianak-admin@epson-indonesia.co.id
RIAU	ESC PEKANBARU	Jl. Tuanku Tambusai No.459A Pekanbaru Riau	(+62761) 8524695 pkb-admin@epson-indonesia.co.id
DKI JAKARTA	ESS JAKARTA SUDIRMAN	Wisma Keiai Lt. 1 Jl. Jenderal Sudirman Kav. 3 Jakarta Pusat - DKI JAKARTA 10220	(+6221) 5724335 ess@epson-indonesia.co.id
EAST JAWA	ESS SURABAYA	Ruko Surya Inti Jl. Jawa No 2-4 Kav. 29 Surabaya - Jawa Timur	(+6231) 5014949 esssby@epson-indonesia.co.id
BANTEN	ESS SERPONG	Ruko Mall WTC Matahari No. 953, Serpong-Banten	(+6221) 53167051 / 53167052 esstag@epson-indonesia.co.id
CENTRAL JAWA	ESS SEMARANG	Komplek Ruko Metro Plaza Block C20 Jl. MT Haryono No 970 Semarang - JAWA TENGAH	(+6224) 8313807 / 8417935 esssmg@epson-indonesia.co.id
EAST KALIMANTAN	ESC SAMARINDA	Jl. KH. Wahid Hasyim (M. Yamin) Kelurahan Sempaja Selatan Kecamatan Samarinda UTARA - SAMARINDA - KALTIM	(+62541) 7272904 escsmd@epson-indonesia.co.id
SOUTH SUMATERA	ESC PALEMBANG	Jl. H.M Rasyid Nawawi No. 249 Kelurahan 9 Ilir Palembang Sumatera Selatan	(+62711) 311330 escplg@epson-indonesia.co.id
EAST JAVA	ESC JEMBER	Jl. Panglima Besar Sudirman Ruko no.1D Jember-Jawa Timur (Depan Balai Penelitian & Pengolahan Kakao)	(+62331) 488373 / 486468 jmr-admin@epson-indonesia.co.id
NORTH SULAWESI	ESC MANADO	Tekno Megamall Lt LG 11 TK 21, Kawasan Megamas Boulevard, Jl Piere Tendean, Manado - SULUT 95111	(+62431) 8890996 MND-ADMIN@EPSON-INDONESIA.CO.ID

如為其他未列於此處的城市，請撥打以下專線：08071137766。

香港使用者的輔助說明

在香港的使用者如需取得技術支援和其他售後服務，歡迎聯繫愛普生香港有限公司。

網際網路首頁

<http://www.epson.com.hk>

愛普生香港有限公司同時提供中英文兩種版本的網站，方便使用取得下列資訊：

產品資訊

- 常見問答集 (FAQ)
- 最新版的 Epson 產品驅動程式

技術支援專線

您也可以透過以下電話和傳真號碼聯絡我們的技術人員：

電話：852-2827-8911

傳真：852-2827-4383

馬來西亞使用者的輔助說明

提供資訊、支援與服務的 Epson 網站：

全球資訊網

<http://www.epson.com.my>

- 提供資訊、驅動程式下載的網站：
- 常見問答集 (FAQ)、銷售點查詢，以及透過電子郵件的問題答覆

Epson 客服中心

電話：+60 1800-8-17349

- 銷售點查詢及產品資訊
- 產品使用上的問題
- 關於維修服務與保固的詢問

總公司

電話：603-56288288

傳真：603-5628 8388/603-5621 2088

印度使用者的輔助說明

提供資訊、支援與服務的 Epson 網站：

全球資訊網

<http://www.epson.co.in>

您可在 Epson 網站上獲得有關產品規格的資訊、驅動程式下載以及詢問產品問題。

服務電話

- 服務、產品資訊及訂購耗材 (BSNL 專線)
 - 免付費電話：18004250011
 - 服務時間為星期一至星期六 (國定假日除外) 上午 9 時至下午 6 時

服務 (CDMA 與行動使用者)

免付費電話：186030001600

服務時間為星期一至星期六 (國定假日除外) 上午 9 時至下午 6 時

菲律賓使用者的輔助說明

在菲律賓的使用者如需取得技術支援和其他售後服務，歡迎透過以下電話/傳真號碼及電子郵件聯絡菲律賓 Epson 公司：

全球資訊網

<http://www.epson.com.ph>

產品規格資訊、驅動程式下載、常見問答集 (FAQ)，以及透過電子郵件的問題回覆。

菲律賓 Epson 顧客服務

免付費電話 (PLDT)：1-800-1069-37766

免付費電話 (Digital)：1-800-3-0037766

馬尼拉大都會：(+632)441-9030

網站：<https://www.epson.com.ph/contact>

電子郵件：customer@epc.epson.com.ph

服務時間為星期一至星期六 (國定假日除外) 上午 9 時至下午 6 時

我們的客服團隊會透過電話協助您解決下列問題：

- 銷售點查詢及產品資訊
- 產品使用上的問題
- 關於維修服務與保固的詢問

菲律賓 Epson 公司

外線：+632-706-2609

傳真：+632-706-2663