

ET-M2170 Series / M2170 Series 進階使用說明

目錄

關於本手冊

| | |
|---------------|---|
| 手冊簡介..... | 6 |
| 使用手冊搜尋資訊..... | 6 |
| 標記和符號..... | 7 |
| 本手冊使用的說明..... | 8 |
| 作業系統參考說明..... | 8 |

重要說明

| | |
|------------------------|----|
| 安全說明..... | 9 |
| 墨水安全說明..... | 9 |
| 印表機建議及警告..... | 10 |
| 印表機設定的建議及警告..... | 10 |
| 印表機使用的建議及警告..... | 10 |
| 印表機存放或搬運的建議及警告..... | 11 |
| 透過無線連線使用印表機的建議與警告..... | 11 |
| 使用LCD螢幕的建議與警告..... | 11 |
| 保護您的個人資料..... | 12 |

印表機基本知識

| | |
|-----------------|----|
| 零件名稱和功能..... | 13 |
| 控制面板..... | 15 |
| LCD 螢幕使用說明..... | 15 |
| 主畫面使用說明..... | 15 |
| 輸入字元..... | 16 |

網路設定

| | |
|---|----|
| 網路連線類型..... | 18 |
| 以太網連接..... | 18 |
| Wi-Fi 連線..... | 18 |
| Wi-Fi Direct (Simple AP) 連接..... | 19 |
| 連線至電腦..... | 19 |
| 連線至智慧型裝置..... | 20 |
| 透過無線路由器連接至智慧型裝置..... | 20 |
| 使用 Wi-Fi Direct 連接到 iPhone、iPad 或 iPod touch..... | 20 |
| 使用 Wi-Fi Direct 連接到 Android 裝置..... | 24 |
| 使用 Wi-Fi Direct 連接至除 iOS 和 Android 以外的裝置..... | 26 |
| 從印表機設定 Wi-Fi..... | 29 |
| 輸入 SSID 和密碼進行 Wi-Fi 設定..... | 29 |
| 透過按鈕設定 (WPS) 進行 Wi-Fi 設定..... | 30 |
| 透過 PIN 碼設置 (WPS) 進行 Wi-Fi 設定..... | 31 |
| 檢查網路連線狀態..... | 31 |

| | |
|--|----|
| 網路圖示..... | 32 |
| 列印網路連線報告..... | 32 |
| 列印網路狀態表..... | 38 |
| 更換或新增無線路由器..... | 38 |
| 變更與電腦的連線方法..... | 38 |
| 從控制面板將網路連線變更為乙太網路..... | 39 |
| 變更 Wi-Fi Direct (Simple AP) 設定..... | 39 |
| 從控制面板禁用 Wi-Fi..... | 40 |
| 從控制面板上斷開 Wi-Fi Direct (Simple AP) 的連線..... | 40 |
| 從控制面板還原網路設定..... | 41 |

準備印表機

| | |
|---------------------------------|----|
| 放入紙張..... | 42 |
| 可用的紙張與容量..... | 42 |
| 將紙張放入進紙匣..... | 45 |
| 將紙張放入後方進紙槽..... | 48 |
| 裝入信封與注意事項..... | 49 |
| 紙張種類清單..... | 50 |
| 出紙..... | 51 |
| 放置原稿..... | 51 |
| 將原稿放置在工作平台上..... | 51 |
| 設定的功能表選項..... | 53 |
| 維護的功能表選項..... | 53 |
| 印表機設定的功能表選項..... | 54 |
| 所有Wi-Fi/網路設定的功能表選項..... | 55 |
| Epson Connect服務的功能表選項..... | 56 |
| Google Cloud Print服務的功能表選項..... | 56 |
| 列印狀態表的功能表選項..... | 57 |
| 列印計數器的功能表選項..... | 57 |
| 報告的功能表選項..... | 57 |
| 回復至出廠預設值的功能表選項..... | 57 |
| 韌體更新的功能表選項..... | 57 |
| 省電..... | 58 |
| 省電 — 控制面板..... | 58 |

列印

| | |
|---------------------------|----|
| 從印表機驅動程式列印 (Windows)..... | 59 |
| 存取印表機驅動程式..... | 59 |
| 列印基本知識..... | 59 |
| 雙面列印..... | 61 |
| 在單張紙上列印數頁..... | 62 |
| 以頁面順序列印及堆疊 (相反順序列印)..... | 62 |
| 列印縮小或放大的文件..... | 63 |

| | |
|----------------------------------|-----|
| 在多張紙上列印單一影像以產生放大效果 (製作海報)..... | 63 |
| 列印頁首與頁尾..... | 69 |
| 列印浮水印..... | 70 |
| 共同列印多個檔案..... | 70 |
| 調整列印色調..... | 71 |
| 列印時加粗細線..... | 72 |
| 列印以增強淺色文字和線條..... | 72 |
| 列印清晰的條碼..... | 73 |
| 取消列印..... | 73 |
| 印表機驅動程式的功能表選項..... | 73 |
| 從印表機驅動程式列印 (Mac OS)..... | 76 |
| 印表機基本知識..... | 76 |
| 雙面列印..... | 78 |
| 在單張紙上列印數頁..... | 79 |
| 以頁面順序列印及堆疊 (相反順序列印)..... | 79 |
| 列印縮小或放大的文件..... | 80 |
| 取消列印..... | 80 |
| 印表機驅動程式的功能表選項..... | 81 |
| 對 Mac OS 印表機驅動程式進行操作設定..... | 82 |
| 從智慧型裝置進行列印..... | 82 |
| 使用 Epson iPrint..... | 82 |
| 使用 Epson Print Enabler..... | 84 |
| 使用 AirPrint..... | 85 |
| 取消執行中工作..... | 85 |
| 複印 | |
| 複印..... | 86 |
| 雙面複印..... | 86 |
| 將多頁原稿複印到一張紙上..... | 87 |
| 複印的功能表選項..... | 87 |
| 掃描 | |
| 使用控制面板掃描..... | 90 |
| 掃描至電腦..... | 90 |
| 掃描至電腦 (WSD)..... | 94 |
| 從電腦掃描..... | 96 |
| 使用 Epson Scan 2 掃描..... | 96 |
| 從智慧型裝置進行掃描..... | 99 |
| 安裝 Epson iPrint..... | 99 |
| 使用 Epson iPrint 掃描..... | 99 |
| 填充墨水及更換廢棄墨水收集盒 | |
| 檢查墨水存量與廢棄墨水收集盒的狀態..... | 101 |
| 檢查廢棄墨水收集盒的狀態 — 控制面板..... | 101 |
| 檢查墨水存量與廢棄墨水收集盒的狀態 - Windows..... | 101 |

| | |
|---|-----|
| 檢查墨水存量與廢棄墨水收集盒的狀態 — Mac OS..... | 101 |
| 墨水瓶代碼..... | 101 |
| 墨水瓶處理注意事項..... | 103 |
| 填充大容量墨水槽..... | 103 |
| 廢棄墨水收集盒代碼..... | 107 |
| 廢棄墨水收集盒處理注意事項..... | 107 |
| 更換廢棄墨水收集盒..... | 108 |
| 維護印表機 | |
| 防止印字頭乾燥..... | 109 |
| 檢查噴嘴是否阻塞 (噴嘴檢查)..... | 109 |
| 檢查噴嘴是否阻塞 (噴嘴檢查) — 控制面板..... | 109 |
| 檢查噴嘴是否阻塞 (噴嘴檢查) — Windows..... | 110 |
| 檢查噴嘴是否阻塞 (噴嘴檢查) — Mac OS..... | 111 |
| 校正印字頭 (印字頭清潔)..... | 111 |
| 清潔印字頭 — 控制面板..... | 112 |
| 清潔印字頭 — Windows..... | 112 |
| 清潔印字頭 — Mac OS..... | 113 |
| 電動清潔印字頭 (強加清潔)..... | 113 |
| 執行強力清潔 — 控制面板..... | 114 |
| 執行強加清潔 — Windows..... | 114 |
| 執行強加清潔 — Mac OS..... | 114 |
| 校正印字頭..... | 115 |
| 校正印字頭 — 控制面板..... | 115 |
| 清潔進紙路徑..... | 115 |
| 清潔紙張路徑中的墨水髒汙..... | 115 |
| 清潔進紙路徑，解決進紙問題..... | 116 |
| 清潔工作平台..... | 117 |
| 清潔透明膠片..... | 118 |
| 查看印表機進紙的總頁數..... | 120 |
| 透過印表機查看進紙的總頁數 — 控制面板..... | 120 |
| 查看印表機進紙的總頁數 - Windows..... | 121 |
| 透過印表機查看進紙的總頁數 — Mac OS..... | 121 |
| 網路服務與軟體資訊 | |
| 用於配置印表機操作的應用程式 (Web Config)..... | 122 |
| 在網頁瀏覽器上執行 Web Config..... | 122 |
| 在 Web Config 上執行 Windows..... | 123 |
| 在 Mac OS 上執行 Web Config..... | 123 |
| 文件和影像掃描應用程式 (Epson Scan 2)..... | 123 |
| 新增網路掃描器..... | 124 |
| 用於從控制面板配置掃描操作的應用程式 (Epson Event Manager)..... | 124 |
| 用於列印網頁的應用程式 (E-Web Print)..... | 125 |

| | |
|--------------------------------------|-----|
| 軟體更新工具 (EPSON Software Updater)..... | 125 |
| 多個裝置組態應用程式 (EpsonNet Config)..... | 126 |
| 安裝最新應用程式..... | 126 |
| 使用控制面板來更新印表機韌體..... | 127 |
| 解除安裝應用程式..... | 128 |
| 解除安裝應用程式 — Windows..... | 128 |
| 解除安裝應用程式 — Mac OS..... | 129 |
| 使用網路服務列印..... | 129 |

解決問題

| | |
|----------------------------|-----|
| 檢查印表機狀態..... | 131 |
| 在 LCD 螢幕上檢查錯誤碼..... | 131 |
| 檢查印表機狀態 - Windows..... | 131 |
| 檢查印表機狀態 — Mac OS..... | 132 |
| 檢查軟體狀態..... | 132 |
| 清除夾紙..... | 132 |
| 從前蓋清除夾紙..... | 132 |
| 清除 後方進紙槽 的夾紙..... | 134 |
| 清除印表機內部的夾紙..... | 134 |
| 清除 後方護蓋 的夾紙..... | 135 |
| 未正確進紙..... | 136 |
| 夾紙..... | 137 |
| 進紙偏斜..... | 137 |
| 退出的紙張從出紙托盤掉落..... | 137 |
| 紙張在列印時被彈出..... | 137 |
| 電源與控制面板問題..... | 137 |
| 電源未開啟..... | 137 |
| 電源未關閉..... | 137 |
| 自動關閉電源..... | 137 |
| LCD 螢幕變黑..... | 138 |
| 無法從電腦列印..... | 138 |
| 檢查連線 (USB)..... | 138 |
| 檢查連線 (網路)..... | 138 |
| 檢查軟體與資料..... | 139 |
| 從電腦 (Windows) 檢查印表機狀態..... | 141 |
| 從電腦 (Mac OS) 檢查印表機狀態..... | 141 |
| 如果無法進行網路設定..... | 142 |
| 網路設定正常，但無法從設備建立連線..... | 142 |
| 查看連接到印表機的 SSID..... | 143 |
| 檢查電腦 SSID..... | 144 |
| 乙太網路連線變得不穩定..... | 145 |
| 無法從 iPhone 或 iPad 上列印..... | 145 |
| 輸出成品問題..... | 146 |
| 列印稿呈現缺損或缺色..... | 146 |
| 出現條紋或意外的色彩..... | 146 |
| 出現約 3.3 cm 間隔的彩色條紋..... | 147 |
| 垂直條紋或未對齊..... | 147 |
| 列印品質不佳..... | 147 |

| | |
|---|-----|
| 紙張骯髒或磨損..... | 149 |
| 自動雙面列印時紙張出現髒汙..... | 149 |
| 列印的相片有黏性..... | 149 |
| 列印成品的位置、大小或邊界不正確..... | 150 |
| 列印的字元不正確或出現亂碼..... | 150 |
| 列印的影像上下顛倒..... | 150 |
| 列印稿中出現馬賽克狀圖案..... | 150 |
| 複印的影像出現色彩不均、髒汙、圓點或直線..... | 150 |
| 複印影像中出現錯網 (交叉影線) 圖案..... | 151 |
| 複印影像中出現原稿背面的影像..... | 151 |
| 無法解決輸出成品問題..... | 151 |
| 其他列印問題..... | 151 |
| 列印速度過慢..... | 151 |
| 持續操作時列印或複印速度明顯減慢..... | 152 |
| 無法從執行 Mac OS X v10.6.8 的電腦取消 列印..... | 152 |
| 無法開始掃描..... | 152 |
| 掃描的影像問題..... | 153 |
| 從工作平台掃描時，出現不均勻的色彩、 灰塵、斑點等..... | 153 |
| 影像品質粗糙..... | 153 |
| 影像背景中出現偏移..... | 153 |
| 文字模糊..... | 154 |
| 出現錯網圖案 (類似網狀的陰影)..... | 154 |
| 無法在工作平台上掃描正確的區域..... | 154 |
| 另存為 可搜尋的 PDF 時，文字未被正確辨 別..... | 155 |
| 無法解決掃描影像中的問題..... | 155 |
| 其他掃描問題..... | 156 |
| 掃描速度過慢..... | 156 |
| 持續掃描時掃描速度明顯減慢..... | 156 |
| 掃描成 PDF/Multi-TIFF 時停止掃描..... | 156 |
| 其他問題..... | 156 |
| 運作聲音吵雜..... | 156 |
| 防火牆封鎖應用程式 (僅適用於 Windows)..... | 157 |
| 顯示提示您重設墨水存量的訊息..... | 157 |
| 濺出的墨水..... | 157 |

附錄

| | |
|---------------|-----|
| 技術規格..... | 158 |
| 印表機規格..... | 158 |
| 掃描器規格..... | 158 |
| 界面規格..... | 159 |
| 網路功能清單..... | 160 |
| Wi-Fi 規格..... | 160 |
| 乙太網路規格..... | 161 |
| 安全性通訊協定..... | 161 |
| 支援的第三方服務..... | 161 |
| 尺寸..... | 162 |

| | |
|--------------------|-----|
| 電氣規格..... | 162 |
| 環境規格..... | 162 |
| 系統需求..... | 163 |
| 法規資訊..... | 163 |
| 標準與認證..... | 163 |
| 複印限制..... | 164 |
| 搬運和儲存印表機..... | 165 |
| 著作權..... | 168 |
| 商標..... | 169 |
| 何處取得協助..... | 170 |
| 技術支援網站..... | 170 |
| 聯絡 Epson 支援服務..... | 170 |

關於本手冊

手冊簡介

以下為 Epson 印表機隨附的手冊。除手冊外，您也可從印表機或 Epson 軟體應用程式查看各種說明資訊。

❑ 安裝說明 (紙本手冊)

提供設定印表機、安裝軟體、使用印表機、解決問題等資訊。

❑ 進階使用說明 (電子手冊)

本手冊。提供與印表機的使用、在網路上使用印表機時的網路設定，以及問題解決相關的總體資訊和說明。

您可透過下列方式取得上述手冊的最新版本。

❑ 紙本手冊

請前往 Epson 歐洲支援網站 (<http://www.epson.eu/Support>) 或 Epson 全球支援網站 (<http://support.epson.net/>)。

❑ 電子手冊

在電腦上啟動 EPSON Software Updater。EPSON Software Updater 會檢查有無可用的 Epson 軟體應用程式與電子手冊更新，並可讓您下載最新版本。

相關資訊

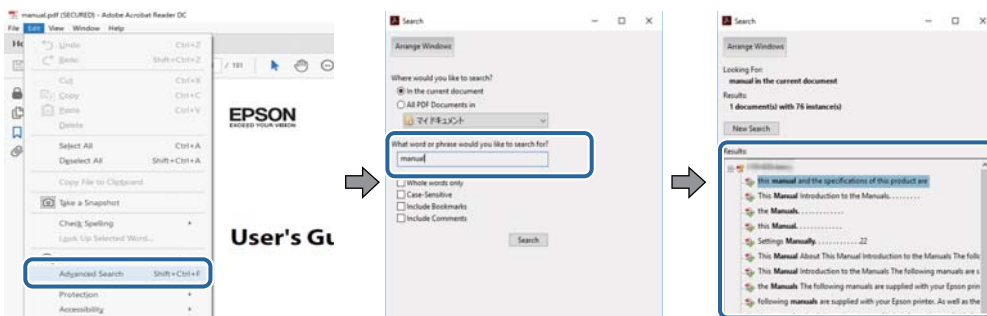
➔ [第125頁 “軟體更新工具 \(EPSON Software Updater\)”](#)

使用手冊搜尋資訊

PDF 手冊可讓您依照關鍵字搜尋要尋找的資訊，或使用書籤直接跳至特定章節。您也可以僅列印需要的頁面。本節說明如何使用已在電腦上用 Adobe Reader X 開啟的 PDF 手冊。

依照關鍵字搜尋

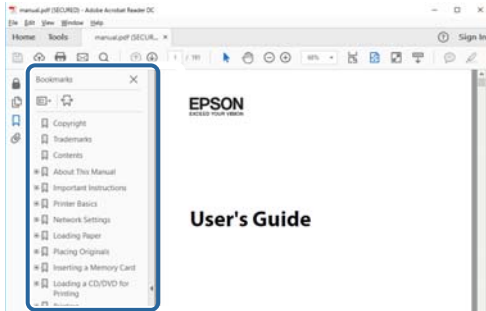
按下[編輯] > [進階搜尋]。在搜尋視窗中輸入您要尋找的資訊關鍵字 (文字)，然後按下[搜尋]。提示會以清單方式顯示。按下其中一個顯示的提示，跳至該頁面。



直接從書籤跳至頁面

按下標題可跳至該頁面。按下 + 或 > 可檢視該章節中的較低層級標題。若要返回上一頁，請使用鍵盤執行下列操作。

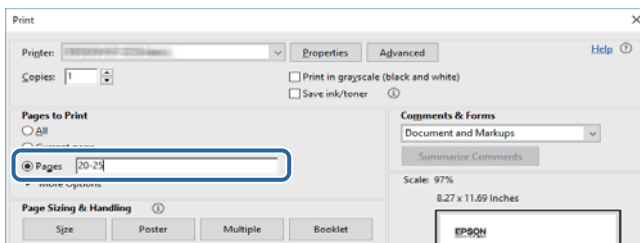
- ❑ Windows：按住 [Alt]，然後按下 ←。
- ❑ Mac OS：按住 command 鍵，然後按下 ←。



僅列印您需要的頁面

您可以解壓縮並僅列印需要的頁面。在[檔案]功能表中按下[列印]，然後在[列印的頁面]的[頁面]中指定您要列印的頁面。

- ❑ 若要指定連續頁面，請輸入開始頁碼與結束頁碼，並在中間加上連字號。
範例：20—25
- ❑ 若要指定非連續頁面，請用逗號分隔頁碼。
範例：5, 10, 15



標記和符號



注意：

必須小心遵守此說明以避免受傷。



重要事項：

必須遵守此說明以避免設備受損。

附註：

提供補充和參考資訊。

相關資訊

- ➔ 與相關章節之間的連結。

本手冊使用的說明

- ❑ 印表機驅動程式的螢幕擷取畫面及 Epson Scan 2 (掃描器驅動程式) 畫面係從 Windows 10 或 macOS High Sierra 取得。畫面上顯示的內容會隨著型號與情況而改變。
- ❑ 本手冊使用的圖示僅為範例。儘管各型號可能會有些微差異，操作方法均同。
- ❑ LCD 螢幕上的某些功能表項目會隨著型號與設定而改變。
- ❑ 可使用專用應用程式讀取 QR 圖碼。

作業系統參考說明

Windows

在本手冊中，「Windows 10」、「Windows 8.1」、「Windows 8」、「Windows 7」、「Windows Vista」、「Windows XP」、「Windows Server 2016」、「Windows Server 2012 R2」、「Windows Server 2012」、「Windows Server 2008 R2」、「Windows Server 2008」、「Windows Server 2003 R2」和「Windows Server 2003」等名詞係指下列作業系統。此外，「Windows」用來泛指所有版本。

- ❑ Microsoft® Windows® 10 作業系統
- ❑ Microsoft® Windows® 8.1 作業系統
- ❑ Microsoft® Windows® 8 作業系統
- ❑ Microsoft® Windows® 7 作業系統
- ❑ Microsoft® Windows Vista® 作業系統
- ❑ Microsoft® Windows® XP 作業系統
- ❑ Microsoft® Windows® XP Professional x64 Edition 作業系統
- ❑ Microsoft® Windows Server® 2016 作業系統
- ❑ Microsoft® Windows Server® 2012 R2 作業系統
- ❑ Microsoft® Windows Server® 2012 作業系統
- ❑ Microsoft® Windows Server® 2008 R2 作業系統
- ❑ Microsoft® Windows Server® 2008 作業系統
- ❑ Microsoft® Windows Server® 2003 R2 作業系統
- ❑ Microsoft® Windows Server® 2003 作業系統

Mac OS

本手冊中，Mac OS 用於指 macOS High Sierra、macOS Sierra、OS X El Capitan、OS X Yosemite、OS X Mavericks、OS X Mountain Lion、Mac OS X v10.7.x 和 Mac OS X v10.6.8。

重要說明

安全說明

請閱讀並遵循下述說明，以確保安全使用本印表機。請務必保留本手冊，以供未來參考之用。此外，請務必遵循印表機上標示的所有警告與說明。

- ❑ 您印表機上的某些符號用於確保安全並正確使用印表機。請瀏覽下列網站瞭解符號的意義。
<http://support.epson.net/symbols>
- ❑ 僅可使用印表機隨附的電源連接線，請勿使用任何其他設備的連接線。以其他電源連接線使用本印表機，或將隨附的電源連接線用於其他設備時，將可能會導致火災或觸電。
- ❑ 請確定 AC 電源連接線符合當地相關的安全標準。
- ❑ 除非印表機的手冊內載有明確解說，否則切勿自行拆解、修改或嘗試維修電源連接線、插頭、印表機單元、掃描器單元或選購品。
- ❑ 請在發生以下狀況時拔下印表機的插頭，然後交由合格的維修人員維修：
電源連接線或插頭損壞；液體滲入印表機；印表機摔落或外殼受損；印表機未正常運作，或效能出現明顯改變。請勿調整操作說明中未涵蓋的控制項目。
- ❑ 請將印表機放置在便於拔插插頭的牆上電源插座附近。
- ❑ 請勿將印表機放置或貯存在室外、靠近過多髒汙或灰塵、水、熱源之處，或是會受到衝擊、震動、高溫或潮濕的位置。
- ❑ 請小心不要將液體濺到印表機上，或是在雙手濕漉時處理印表機。
- ❑ 印表機應與心律調節器至少保持 22 公分以上的距離。本印表機的無線電波可能會對心律調節器產生不良的影響。
- ❑ 若 LCD 螢幕損壞，請洽詢您的經銷商。若雙手沾到液晶溶液，請使用肥皂水將雙手徹底洗淨。若眼睛沾到液晶溶液，請立即用水沖洗眼睛。若在徹底沖洗後仍感不適或出現視力問題，請立即就醫。

墨水安全說明

- ❑ 當您處理大容量墨水槽、大容量墨水槽護蓋以及開啟的墨水瓶或墨水瓶蓋時，請小心不要碰觸到墨水。
 - ❑ 若墨水沾到皮膚，請以肥皂及清水徹底洗淨。
 - ❑ 若墨水不慎濺入眼睛，請立即用水沖洗眼睛。若在徹底沖洗後仍感不適或出現視力問題，請立即就醫。
 - ❑ 若誤飲墨水，請立即就醫。
- ❑ 請勿拆解廢棄墨水收集盒，否則墨水可能接觸眼睛或皮膚。
- ❑ 請勿劇烈搖動墨水瓶或讓墨水瓶遭受強烈撞擊，因為這可能會導致墨水外漏。
- ❑ 請將墨水瓶、大容量墨水槽及廢棄墨水收集盒放在孩童無法取得之處。避免孩童誤飲墨水或接觸墨水瓶及瓶蓋。



印表機建議及警告

請閱讀並遵循下述說明，以避免印表機或您的財產損壞。請務必保留本手冊，以供未來參考之用。

印表機設定的建議及警告

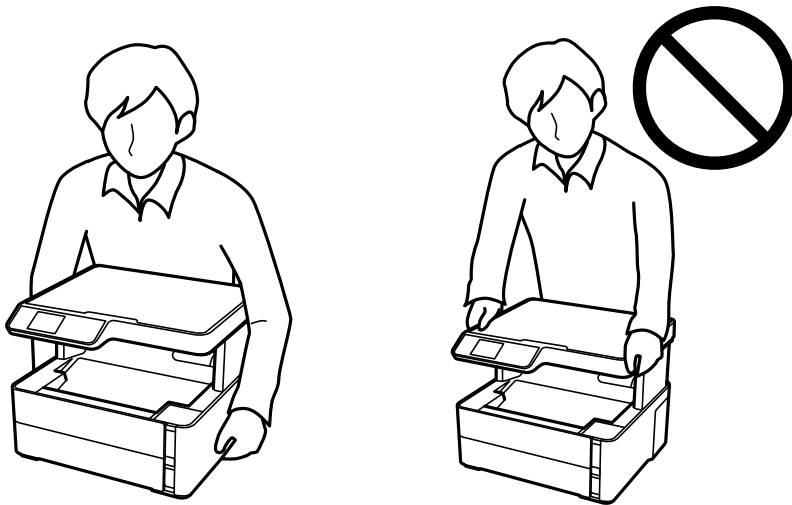
- ❑ 請勿堵住或蓋住印表機內的通風孔與開口。
- ❑ 僅可使用印表機的標籤上標示的電源類型。
- ❑ 避免與定期開關的影印機或空調系統共用同一電路上的插座。
- ❑ 避免以牆壁開關或自動定時器控制電源插座。
- ❑ 請讓整套電腦系統遠離潛在的電磁干擾來源，如揚聲器或無線電話的底座。
- ❑ 電源線佈線時，應避免磨損、切割、擦傷、捲曲及扭結。請勿將物體壓在電源線上，亦不可踐踏或輾過電源線。尤應注意讓電源線筆直進出變壓器端點。
- ❑ 若搭配延長線使用印表機，請確定插入延長線之裝置的總安培額定值未超過電源線的安培額定值。此外，請確定插入牆壁電源插座之所有裝置的總安培額定值未超過牆壁電源插座的安培額定值。
- ❑ 若計劃在德國使用此印表機，大樓設備需以 10 或 16 安培斷路器保護，以便為印表機提供合適的短路保護與過電流保護。
- ❑ 使用連接線將印表機接至電腦或其他裝置時，請確定接頭的方向正確。每個接頭只有一個正確的方向。插錯方向可能會損壞使用連接線連接的該兩部裝置。
- ❑ 請將印表機放置在平坦、穩固且大於印表機底座的表面。若印表機傾斜，將不會正常運作。
- ❑ 請預留印表機上方的空間，以便完全豎起文件護蓋。
- ❑ 請在印表機前方預留足夠的空間，以便完全退紙。
- ❑ 請避開溫濕度變化快速的地點。此外，請讓印表機遠離陽光直射、強光或熱源。

印表機使用的建議及警告

- ❑ 請勿將物體插進印表機內的插槽。
- ❑ 請勿在列印時將手放在印表機內。
- ❑ 請勿碰觸印表機內部的白色排線及墨水導管。
- ❑ 請勿在印表機內或周圍使用含有可燃氣體的噴霧劑產品。以免引起火災。
- ❑ 請勿用手移動印字頭，否則會使印表機損壞。
- ❑ 闔上文件護蓋時，請注意不要夾到手指。
- ❑ 放置原稿時，請勿重壓工作平台。
- ❑ 一律使用  鍵關閉印表機。在  指示燈停止閃爍之前，請勿拔下印表機的插頭，或關閉插座處的電源。
- ❑ 若長時間不使用印表機，請務必從電源插座拔下電源連接線。

重要說明

- ❑ 抬起印表機時，請將雙手放在如下圖所示的位置。



印表機存放或搬運的建議及警告

- ❑ 存放或搬運印表機時，請避免傾斜、直放或上下倒放印表機；否則墨水可能會外漏。
- ❑ 搬運印表機之前，請確定印字頭位於初始 (最右方) 位置。

透過無線連線使用印表機的建議與警告

- ❑ 本印表機的無線電波可能會對電子醫療設備產生不良的影響，進而導致故障。在醫療院所中或靠近醫療設備使用印表機時，請依照醫療院所的授權人員指示，並遵循醫療設備上所張貼的警告與指示。
- ❑ 此印表機的無線電波會對自動門或火災警報器等自動控制裝置的操作造成不良影響，並可能導致故障而引發意外。在自動控制裝置附近使用印表機時，請遵循裝置上所張貼的所有警告和說明。

敬告使用者:

1. 本產品使用時，不致造成違反低功率電波輻射性電機管理辦法之控制、調整及開關之使用方法。
2. 本產品不得任意調整更改各項零件或對於發射之功率影響之作為，若有操作問題請與本公司人員聯繫；並由本公司負起監督及維修之責任。
3. 根據交通部低功率電波輻射性電機管理辦法規定:

第十二條

經型式認證合格之低功率射頻電機，非經許可，公司、商號或使用者均不得擅自變更頻率、加大功率或變更原設計之特性及功能。

第十四條

低功率射頻電機之使用不得影響飛航安全及干擾合法通信；經發現有干擾現象時，應立即停用，並改善至無干擾時方得繼續使用。前項合法通信，指依電信法規定作業之無線電通信。低功率射頻電機須忍受合法通信或工業、科學及醫療用電波輻射性電機設備之干擾。

使用LCD螢幕的建議與警告

- ❑ LCD螢幕可能會含有一些小亮點或暗點，因其特性之故，亮度有可能不平均。這些是正常現象，並非表示損壞。

重要說明

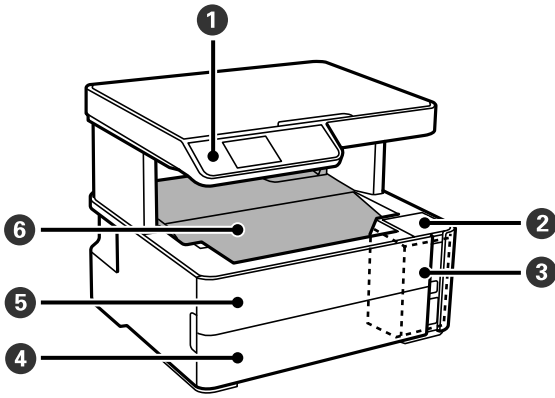
- 僅可使用柔軟的乾布清潔。請勿使用液體或化學清潔劑。
- 若 LCD 螢幕的外蓋受到重擊，可能會斷裂。若螢幕表面碎裂或破裂，請與經銷商聯絡，請勿碰觸或嘗試清除碎片。

保護您的個人資訊

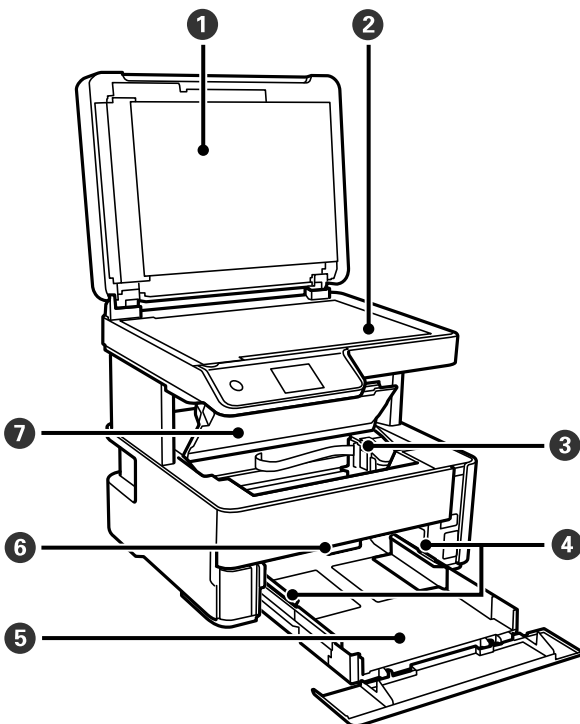
若您要將印表機交給別人或棄置印表機，請選取控制面板上的 [設定] > [回復至出廠預設值] > [清除所有資料與設定]，清除印表機記憶體內儲存的所有個人資訊。

印表機基本知識

零件名稱和功能

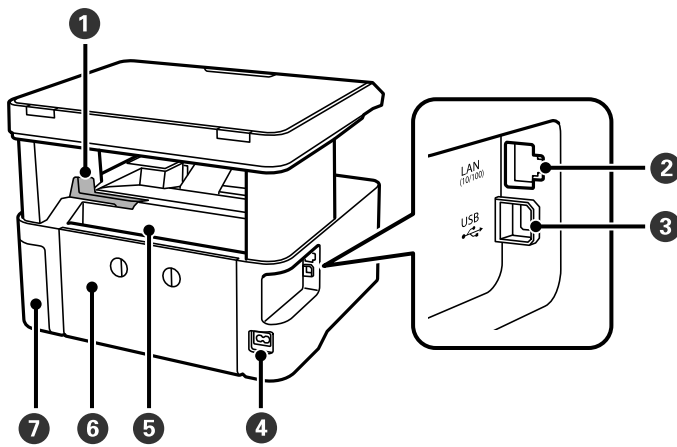


| | | |
|---|----------|----------------------|
| ① | 控制面板 | 指示印表機的狀態，並可讓您進行列印設定。 |
| ② | 大容量墨水槽護蓋 | 打開以填充大容量墨水槽。 |
| ③ | 大容量墨水槽 | 包含黑色墨水。 |
| ④ | 進紙匣護蓋 | 打開以將紙張放入紙匣。 |
| ⑤ | 前方護蓋 | 僅在清除夾紙時才需打開。 |
| ⑥ | 出紙托盤 | 支撐退出的紙張。 |



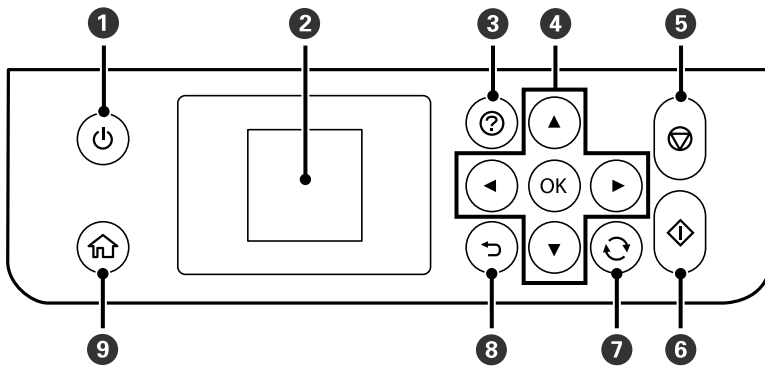
印表機基本知識

| | | |
|---|---------|------------------------------|
| ① | 文件護蓋 | 掃描時阻擋外部光線。 |
| ② | 掃描器玻璃 | 放置原稿。 |
| ③ | 印字頭 | 墨水會從下方的印字頭噴嘴噴出。 |
| ④ | 紙張邊緣定位器 | 將紙張平直地送入印表機。滑動至紙張邊緣。 |
| ⑤ | 進紙匣 | 放入紙張。 |
| ⑥ | 出紙位置切換桿 | 升高以輸出紙張至出紙托盤。降低以面向印表機前側輸出紙張。 |
| ⑦ | 印表機護蓋 | 僅在清除夾紙時才需打開。 |



| | | |
|---|-----------|---|
| ① | 擋紙板 | 固定擋板以防止列印成品從出紙托盤掉落。 |
| ② | LAN 連接埠 | 連接 LAN 連接線。 |
| ③ | USB 連接埠 | 使用 USB 連接線連接電腦。 |
| ④ | AC 插座 | 連接電源連接線。 |
| ⑤ | 後方進紙槽 | 放入紙張。 |
| ⑥ | 後方護蓋 | 僅在清除夾紙時才需打開。 |
| ⑦ | 廢棄墨水收集盒護蓋 | 更換廢棄墨水收集盒時開啟。廢棄墨水收集盒是一個容器，可在清潔或列印期間收集非常少量的多餘墨水。 |

控制面板



| | |
|---|--------------------------------------|
| 1 | 開啟或關閉印表機的電源。 檢查電源指示燈號熄滅後，拔下電源連接線。 |
| 2 | 顯示功能表及訊息。使用控制面板上的按鍵選取功能表或進行設定。 |
| 3 | 您遇到問題時，顯示解決方案。 |
| 4 | 使用 ▲▼◀▶ 鍵選取功能表，然後按下 OK 鍵以輸入選取的功能表。 |
| 5 | 停止目前的操作。 |
| 6 | 開始列印或複印等操作。 |
| 7 | 根據情況套用到多種功能。 |
| 8 | 回到上一個畫面。 |
| 9 | 顯示主畫面。 |

LCD 螢幕使用說明





功能表及訊息會顯示在 LCD 螢幕上。按下 ▲▼◀▶ 鍵可選取功能表或設定。

主畫面使用說明

下列圖示和功能表顯示在主畫面上。



印表機基本知識






| | | |
|---|---|---|
| ❶ | 顯示網路狀態的圖示會出現。 | |
| |  | 印表機未連線至有線網路 (乙太網路) 或未設定。 |
| |  | 印表機已連線至有線網路 (乙太網路)。 |
| |  | 表示無線 (Wi-Fi) 網路已停用或印表機正在處理無線網路連接。 |
| |  | 表示印表機無線 (Wi-Fi) 網路連線的問題，或印表機正在搜尋無線 (Wi-Fi) 網路連線。 |
| |  | 表示印表機已連線至無線 (Wi-Fi) 網路。 格數表示連線的訊號強度。格數越多，表示連線越穩定。 |
| |  | 表示 Wi-Fi Direct (Simple AP) 已啟用。 |
|  | 表示 Wi-Fi Direct (Simple AP) 已禁用。 | |
| ❷ | 當顯示 ◀ 及 ▶ 時，您可按下 ◀ 或 ▶ 鍵，向右或向左捲動。 | |
| ❸ | 功能圖示和名稱顯示為功能表圖示。 | |
| | 複印 | 進入 [複印] 功能表可複印文件。 |
| | 掃描 | 進入 [掃描] 功能表可掃描文件或相片。 |
| | 靜音模式 | 顯示可降低印表機發出的噪音的 [靜音模式] 設定。但是，如果啟用此設定，則可能減緩列印速度。根據您選取的紙張種類和列印品質設定，印表機的噪音水準可能沒有差異。 此為下列功能表的捷徑。 [設定] > [印表機設定] > [靜音模式] |
| | 設定 | 顯示 [設定] 功能表可進行維護、印表機設定和網路相關設定。 |
| | 維護 | 顯示推薦的功能表以改善列印成品的品質，例如列印噴嘴檢查圖案及執行印字頭清潔來消除堵塞，以及校準印字頭以改善列印成品中的模糊或條紋問題。此為下列功能表的捷徑。 [設定] > [維護] |
| 無線網路設定 | 顯示功能表可將印表機設定為在無線網路上使用。此為下列功能表的捷徑。 [設定] > [所有Wi-Fi/網路設定] > [無線網路設定] | |
| ❹ | 可用的按鍵會顯示。在此範例中，您可按下 OK 鍵繼續操作選取的功能表。 | |

輸入字元

使用 ▲、▼、◀ 和 ▶ 鍵，可從控制面板輸入網路設定的字元和符號。按下 ▲ 或 ▼ 鍵選取想要輸入的字元，然後按下 ▶ 鍵將游標移動到下一個輸入位置。完成字元的輸入後，按下 OK 鍵。

顯示畫面根據設定項目而有所不同。以下是輸入 Wi-Fi 網路密碼的畫面。



| 圖示 | 描述 |
|---|--|
|  | 切換字元類型。 ABC：大寫字母 abc：小寫字母 123：數字和符號 |
|  | 選取要輸入的字元。 |
|  | 右移游標。 |
|  | 往左刪除字元 (退格鍵)。 |
| OK | 輸入所選的字元。 |
|  | 回到上一個畫面。 |

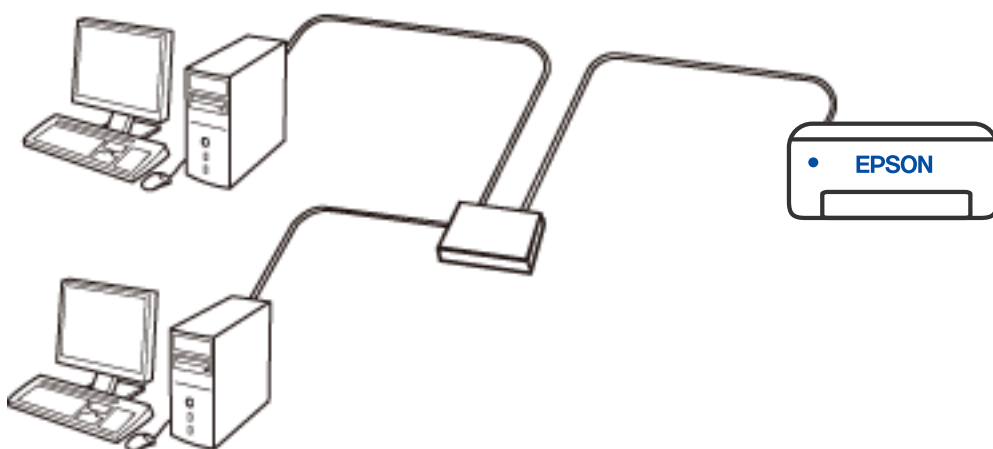
網路設定

網路連線類型

您可使用下列連線方式。

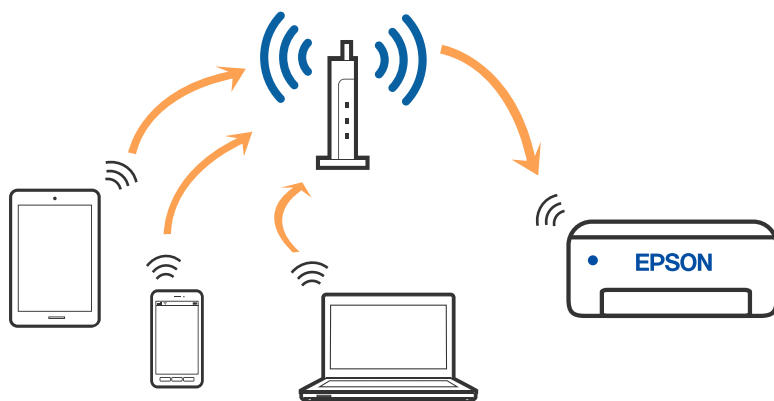
以太網連接

使用以太網連接線連接印表機至集線器。



Wi-Fi 連線

連接印表機和電腦或智慧型裝置到無線路由器。這是家用或辦公室網路的典型連接方法，電腦藉由 Wi-Fi 透過無線路由器連接。



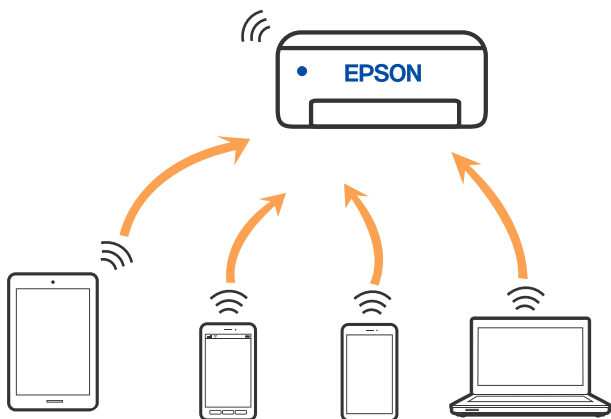
相關資訊

➔ [第19頁 “連線至電腦”](#)

- ➔ 第20頁 “連線至智慧型裝置”
- ➔ 第29頁 “從印表機設定 Wi-Fi”

Wi-Fi Direct (Simple AP) 連接

在不使用 Wi-Fi，或需要直接連接印表機和電腦或智慧型裝置的情況下，無論在家裡還是在辦公室裡，都可以使用這種連接方法。在此模式下，可以在不使用標準無線路由器的情況下，用印表機作為無線路由器連接多達四台裝置。不過，直接連接到印表機上的裝置無法透過印表機彼此通信。



印表機可同時透過 Wi-Fi 或乙太網，以及 Wi-Fi Direct (Simple AP) 連接方式連接。不過，如果您在 Wi-Fi 連接方式下啟動 Wi-Fi Direct (Simple AP) 方式的連接，Wi-Fi 會暫時斷開。

相關資訊

- ➔ 第20頁 “使用 Wi-Fi Direct 連接到 iPhone、iPad 或 iPod touch”
- ➔ 第24頁 “使用 Wi-Fi Direct 連接到 Android 裝置”
- ➔ 第26頁 “使用 Wi-Fi Direct 連接至除 iOS 和 Android 以外的裝置”

連線至電腦

我們建議使用安裝程式將印表機連線至電腦。您可以透過下列方法之一，執行安裝程式。

- 從網站設定
存取以下網站，然後輸入產品名稱。前往 [設定]，然後開始設定。
<http://epson.sn>
- 使用軟體光碟片執行設定 (僅限配有軟體光碟片的型號，以及配有光碟機的 Windows 電腦使用者)。
將隨印表機提供的軟體光碟片插入電腦，然後依照畫面上的指示操作。

選取連線方法

依照畫面上的指示，直到顯示下列畫面，然後選取將印表機連線至電腦的連線方法。

選取連線類型，然後按下 [下一步]。



依照畫面上的指示操作。

連線至智慧型裝置

透過無線路由器連接至智慧型裝置

當您將印表機和智慧型裝置連接到同一個 Wi-Fi 網路 (SSID) 時，可從智慧型裝置使用印表機。若要從智慧型裝置使用印表機，請從以下網站進行設定。使用您想連線至印表機的智慧型裝置訪問以下網站。

<http://epson.sn> > [設定]

附註：

如果您想要同時連線電腦和智慧型裝置到印表機，我們建議先使用安裝程式從電腦上進行連接。

相關資訊

➔ [第82頁](#) “從智慧型裝置進行列印”

使用 Wi-Fi Direct 連接到 iPhone、iPad 或 iPod touch

此方法可不透過無線路由器，將印表機直接連接到 iPhone、iPad 或 iPod touch。使用此方法進行連接需要滿足以下條件。如果環境不符合這些條件，可選取 [其他作業系統裝置] 進行連接。詳細的連接說明，請參考「相關資訊」。

- iOS 11 或更新版本
- 使用標準相機應用程式掃描 QR 碼
- Epson iPrint 版本 7.0 或更新版本

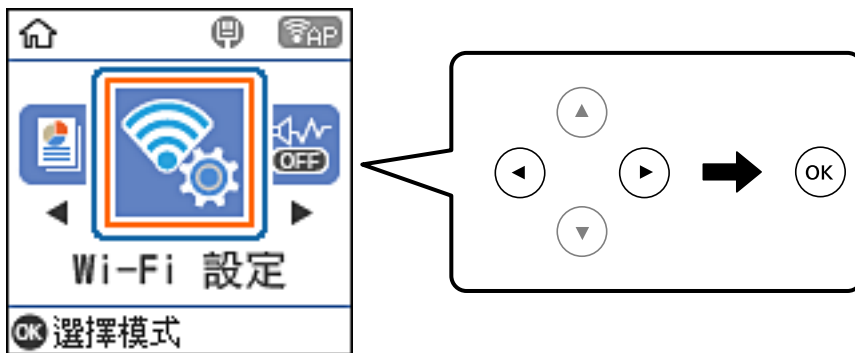
Epson iPrint 用於從智慧型裝置進行列印。提前在智慧型裝置上安裝 Epson iPrint。

附註：

僅需對印表機及要連接的智慧型裝置進行一次這些設定。除非已停用 Wi-Fi Direct 或恢復網路設定為預設值，否則無需再次進行這些設定。

1. 從主畫面選取 [無線網路設定]。

若要選取項目，請使用 ▲▼◀▶ 鍵，然後按下 OK 鍵。



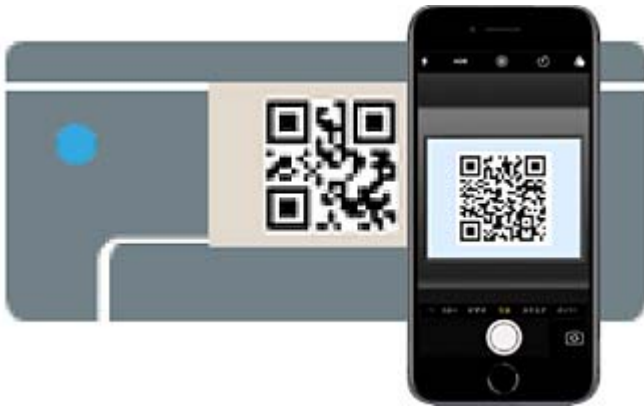
2. 選取 [Wi-Fi Direct]。
3. 檢查訊息，然後按下 OK 鍵以繼續。
4. 檢查訊息，然後按下 OK 鍵以繼續。
5. 選取 [iOS]。



6. 檢查訊息，然後按下 OK 鍵以繼續。
輸入顯示在印表機控制面板上的 QR 碼。

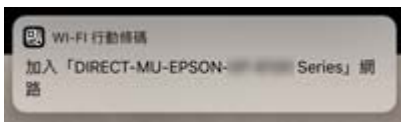


7. 在 iPhone、iPad 或 iPod touch 上，開啟標準相機應用，然後在 PHOTO 模式中掃描顯示於印表機控制面板上的 QR 碼。



使用 iOS 11 或更新版本上的相機應用。使用 iOS 10 或更新版本上的相機應用無法連接至印表機。此外，使用掃描 QR 碼的應用也無法連接。如果無法連接，按下 ◀ 鍵。詳細的連接說明，請參考「相關資訊」。

8. 點選顯示在 iPhone、iPad 或 iPod touch 畫面上的通知。



9. 點選 [加入]。



10. 在印表機的控制面板上，按下 OK 鍵。

11. 在 iPhone、iPad 或 iPod touch 上，啟動 Epson 列印應用程式。
Epson 列印應用程式範例



Epson iPrint



Epson Creative
Print

12. 在 Epson iPrint 畫面上，點選 [未選擇印表機。]。
13. 選取您想連接的印表機。



請查看顯示於印表機控制面板上的資訊以選取印表機。



14. 在印表機的控制面板上，按下 OK 鍵。
對於以前已連接至印表機的智慧型裝置，請在智慧型裝置 Wi-Fi 畫面上選取網路名稱 (SSID) 以再次連接它們。

相關資訊

➔ [第26頁](#) “使用 Wi-Fi Direct 連接至除 iOS 和 Android 以外的裝置”

➔ 第82頁 “從智慧型裝置進行列印”

使用 Wi-Fi Direct 連接到 Android 裝置

此方法可不透過無線路由器，將印表機直接連接到 Android 裝置。使用此功能需要滿足以下條件。

- Android 4.4 或更新版本
- Epson iPrint 版本 7.0 或更新版本

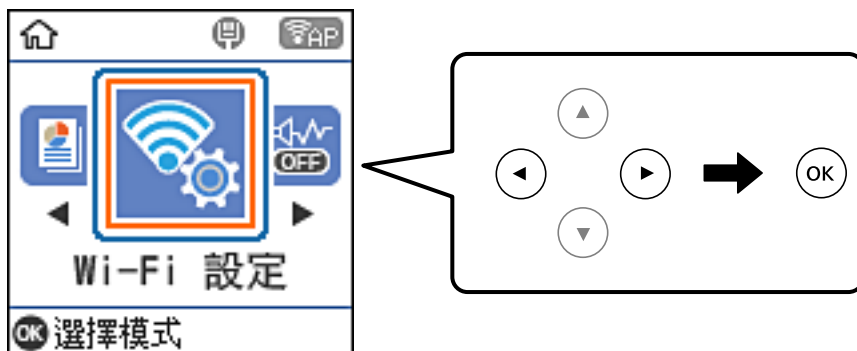
Epson iPrint 用於從智慧型裝置列印。提前在智慧型裝置上安裝 Epson iPrint。

附註：

您只需對想要連接的印表機和智慧型裝置進行一次這些設定。除非您停用 Wi-Fi Direct 或將網路設定恢復為預設設定，否則您無需再次進行這些變更。

1. 從主畫面選取 [無線網路設定]。

若要選取項目，請使用 ▲▼◀▶ 鍵，然後按下 OK 鍵。



2. 選取 [Wi-Fi Direct]。
3. 檢查訊息，然後按下 OK 鍵以繼續。
4. 檢查訊息，然後按下 OK 鍵以繼續。
5. 選取 [Android]。



- 在智慧型裝置上，啟動 Epson iPrint。



- 在 Epson iPrint 畫面中，點選 [未選擇印表機。]。
- 選取您想連接的印表機。



參考印表機控制面板上顯示的資訊選取印表機。



附註：

依據 Android 裝置，印表機可能不會顯示。如果印表機未顯示，請選取 [其他作業系統裝置] 進行連接。有關連接的說明，請參考以下「相關資訊」。

- 當顯示裝置連線批准畫面時，選取 [核准]。
- 在印表機的控制面板上，按下 OK 鍵。

對於此前已連接至印表機的智慧型裝置，選取智慧型裝置 Wi-Fi 畫面上的網路名稱 (SSID) 以再次連接它們。

相關資訊

➔ [第26頁 “使用 Wi-Fi Direct 連接至除 iOS 和 Android 以外的裝置”](#)

➔ 第82頁 “從智慧型裝置進行列印”

使用 Wi-Fi Direct 連接至除 iOS 和 Android 以外的裝置

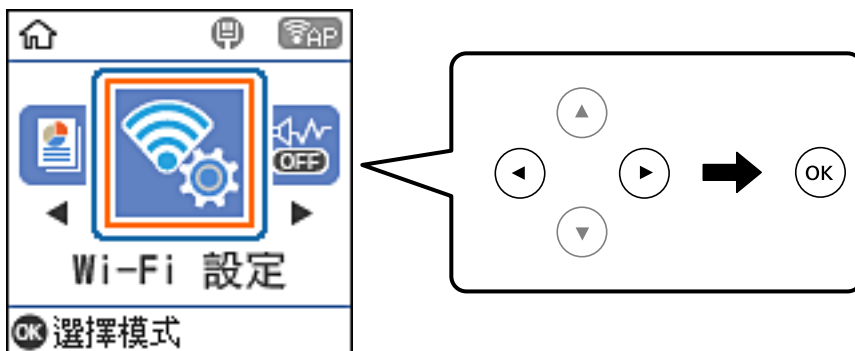
此方法可不透過無線路由器，將印表機直接連接到智慧型裝置。

附註：

僅需對印表機及要連接的智慧型裝置進行一次這些設定。除非已停用 Wi-Fi Direct 或恢復網路設定為預設值，否則無需再次進行這些設定。

1. 從主畫面選取 [無線網路設定]。

若要選取項目，請使用 ▲▼◀▶ 鍵，然後按下 OK 鍵。



2. 選取 [Wi-Fi Direct]。
3. 檢查訊息，然後按下 OK 鍵以繼續。
4. 檢查訊息，然後按下 OK 鍵以繼續。
5. 選取 [其他作業系統裝置]。



印表機 Wi-Fi Direct 的網路名稱和密碼隨即顯示。

6. 在智慧型裝置的 Wi-Fi 畫面上，選取印表機控制面板上顯示的 SSID，然後輸入密碼。
螢幕截圖是 iPhone 上的一個範例。



7. 在印表機的控制面板上，按下 OK 鍵。

8. 在智慧型裝置上，啟動 Epson 列印應用程式。

Epson 列印應用程式範例



Epson iPrint



Epson Creative Print

9. 在 Epson iPrint 畫面上，點選 [未選擇印表機。]。

10. 選取您想連接的印表機。



請查看顯示於印表機控制面板上的資訊以選取印表機。



11. 在印表機的控制面板上，按下 OK 鍵。

對於以前已連接至印表機的智慧型裝置，請在智慧型裝置 Wi-Fi 畫面上選取網路名稱 (SSID) 以再次連接它們。

相關資訊

➔ [第82頁 “從智慧型裝置進行列印”](#)

從印表機設定 Wi-Fi

您可以透過幾種方式從印表機控制面板執行網路設定。選擇與您所使用環境及條件相符的連線方式。

如果您知道無線路由器的資訊，如 SSID 與密碼，可以手動設定。

如果無線路由器支援 WPS，您也可以透過按鍵設定進行設定。

將印表機連線至網路後，連接您希望使用的裝置 (電腦、智慧型裝置、平板電腦等) 至印表機。

相關資訊

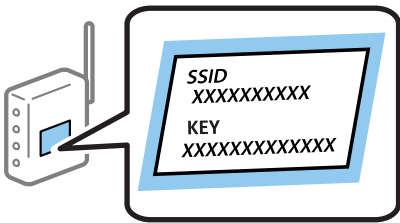
- ➔ [第29頁 “輸入 SSID 和密碼進行 Wi-Fi 設定”](#)
- ➔ [第30頁 “透過按鈕設定 \(WPS\) 進行 Wi-Fi 設定”](#)
- ➔ [第31頁 “透過 PIN 碼設置 \(WPS\) 進行 Wi-Fi 設定”](#)

輸入 SSID 和密碼進行 Wi-Fi 設定

您可以從印表機控制面板輸入連接至無線路由器所需的必要資訊來設定 Wi-Fi 網路。若要使用此方法進行設定，需要無線路由器的 SSID 和密碼。


附註：

如果在默認設置下使用無線路由器，則 SSID 和密碼在標籤上。如果您不知道 SSID 和密碼，請聯絡設定無線路由器的人員，或者參考無線路由器隨附的說明文件。



1. 從主畫面選取 [無線網路設定]。
若要選取項目，請使用 ▲▼◀▶ 鍵，然後按下 OK 鍵。
2. 選取 [Wi-Fi(建議)]。
3. 按下 OK 鍵以繼續。
4. 選取 [Wi-Fi 設定精靈]。
5. 在印表機的控制面板上選取無線路由器的 SSID，然後按下 OK 按鈕。

附註：

- 如果您想要連接的 SSID 在印表機的控制面板上沒有顯示，請按下  鍵，以更新清單。如果仍不顯示，選取 [其他SSID]，然後直接輸入 SSID。
 - 如果您不知道 SSID，看看是否寫在無線路由器的標籤上。如果在預設值下使用無線路由器，則使用寫在標籤上的 SSID。
6. 輸入密碼。
選取完成設定後是否列印網路連接報告。

附註：

❑ 密碼會區分大小寫。

❑ 如果您不知道網路名稱 (SSID)，看看該資訊是否寫在無線路由器的標籤上。如果在預設值下使用無線路由器，則使用標籤上的 SSID。如果您找不到任何資訊，請參考無線路由器附帶的文件。

7. 完成設定後，請按下 **OK** 鍵。

附註：

如果您無法連接和裝紙，按下 **Print** 按鈕列印網路連接報告。

相關資訊

➔ 第16頁 “輸入字元”

➔ 第31頁 “檢查網路連線狀態”

➔ 第142頁 “如果無法進行網路設定”

透過按鈕設定 (WPS) 進行 Wi-Fi 設定

您可以藉由按下無線路由器上的按鈕自動建立 Wi-Fi 網路。如果滿足以下條件，您就能使用這套方法設定。

❑ 無線路由器與 WPS (Wi-Fi Protected Setup) 相容。

❑ 目前的 Wi-Fi 連接是藉由按下無線路由器上的按鈕建立。

1. 從主畫面選取 [無線網路設定]。

若要選取項目，請使用 **▲▼◀▶** 鍵，然後按下 **OK** 鍵。

2. 選取 [Wi-Fi(建議)]。

3. 按下 **OK** 鍵以繼續。

4. 選取 [按鈕設定(WPS)]。

5. 按住無線路由器上的 [WPS] 鍵，直到安全指示燈閃爍為止。



如果您不知道 [WPS] 按鈕的位置，或存取點上沒有任何按鈕，詳情請參見無線路由器提供的文件。

6. 按下印表機控制面板上的 OK 按鈕。然後按畫面上的指示操作。

附註：

如果連線失敗，重新啟動無線路由器，將其移動到更靠近印表機的位置，然後再次嘗試。如果問題仍未解決，列印一份網路連線報告，並查看解決方案。

相關資訊

- ➔ [第31頁 “檢查網路連線狀態”](#)
- ➔ [第142頁 “如果無法進行網路設定”](#)

透過 PIN 碼設置 (WPS) 進行 Wi-Fi 設定

您可以透過使用 PIN 碼自動連接至無線路由器。如果無線路由器具有 WPS (Wi-Fi Protected Setup) 功能，您可以使用此方法進行設定。使用電腦輸入 PIN 代碼到無線路由器。

1. 從主畫面選取 [無線網路設定]。
若要選取項目，請使用 ▲▼◀▶ 鍵，然後按下 OK 鍵。
2. 選取 [Wi-Fi(建議)]。
3. 按下 OK 鍵以繼續。
4. 選取 [其他]。
5. 選取 [PIN碼(WPS)]。
6. 在兩分鐘內，使用您的電腦將印表機控制面板顯示的 PIN 碼 (8 位數字) 輸入無線路由器。

附註：

有關輸入 PIN 碼的詳情，請參見無線路由器隨附的說明文件。

7. 按下印表機上的 OK 鍵。

在顯示設定完成訊息時，設定即已完成。

附註：

如果連線失敗，重新啟動無線路由器，將其移動到更靠近印表機的位置，然後再次嘗試。如果問題仍未解決，列印一份連線報告，並查看解決方案。

相關資訊

- ➔ [第31頁 “檢查網路連線狀態”](#)
- ➔ [第142頁 “如果無法進行網路設定”](#)

檢查網路連線狀態

您可透過下列方式檢查網路連線狀態。

網路圖示

您可使用印表機主畫面的網路圖示檢查網路連線狀態以及無線電波的強度。



相關資訊

➔ [第15頁 “LCD 螢幕使用說明”](#)

列印網路連線報告

您可以列印網路連線報告，以檢查印表機和無線路由器之間的連線狀態。

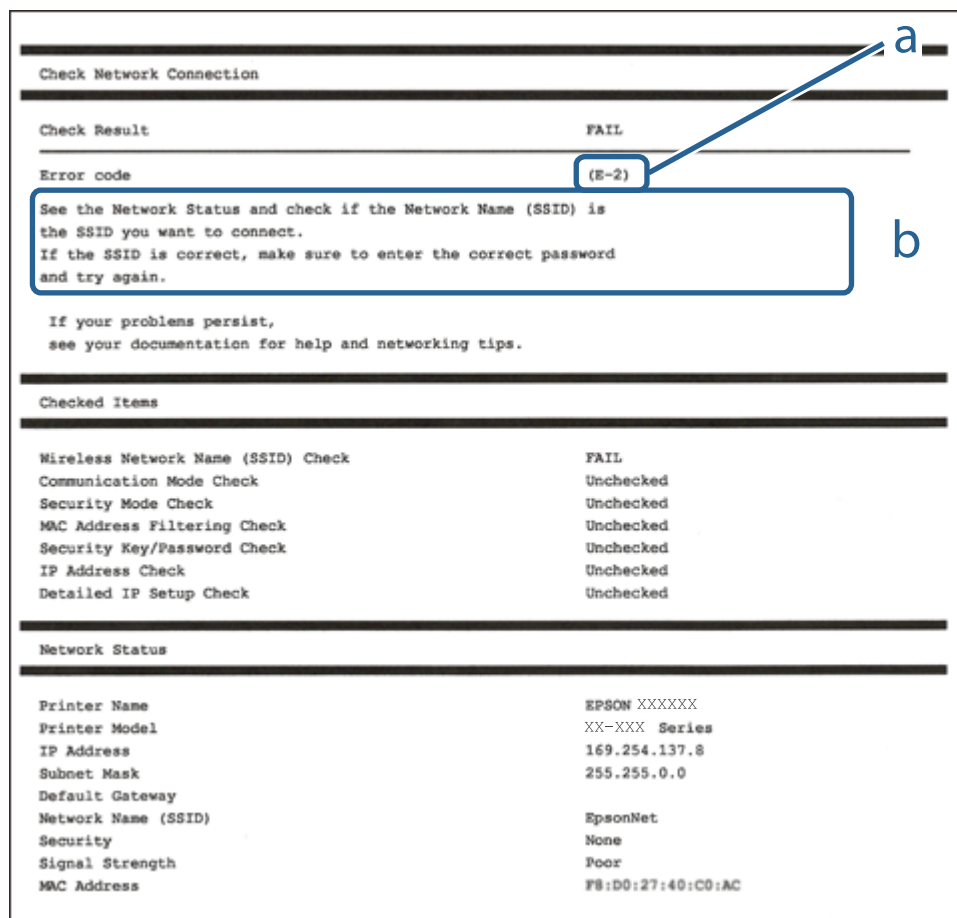
1. 裝入紙張。
2. 從主畫面選取 [設定]。
若要選取項目，請使用 ▲▼◀▶ 鍵，然後按下 OK 鍵。
3. 選取 [報告] > [網路]。
將開始連線檢查。
4. 按下 ◊ 鍵。
5. 依照印表機畫面上的指示列印網路連線報告。
如果出錯，檢查網路連線報告，然後按照列印出的解決方案操作。
6. 按下 OK 鍵。

相關資訊

➔ [第33頁 “網路連線報告上的訊息和解決方案”](#)

網路連線報告上的訊息和解決方案

查看網路連線報告上的訊息和錯誤碼，然後按照解決方案來操作。



a. 錯誤碼

b. 在網路環境下的訊息

相關資訊

- ➔ 第34頁 “E-1”
- ➔ 第34頁 “E-2、E-3、E-7”
- ➔ 第34頁 “E-5”
- ➔ 第35頁 “E-6”
- ➔ 第35頁 “E-8”
- ➔ 第35頁 “E-9”
- ➔ 第36頁 “E-10”
- ➔ 第36頁 “E-11”
- ➔ 第36頁 “E-12”
- ➔ 第37頁 “E-13”
- ➔ 第37頁 “在網路環境下的訊息”

E-1

解決方案：

- 請確定乙太網路線已牢固地連接至印表機、集線器或其他網路裝置。
- 請確定已開啟集線器或其他網路裝置。
- 如果想要透過 Wi-Fi 連線至印表機，請再次設定印表機的 Wi-Fi 功能，因為此功能已停用。

E-2、E-3、E-7

解決方案：

- 請確定已開啟無線路由器。
- 請確認電腦或裝置已正確連線到無線路由器。
- 關閉無線路由器。大約 10 秒後再重新開啟無線路由器。
- 將印表機放在更靠近無線路由器的位置，並移除兩者之間的任何障礙物。
- 若您已手動輸入 SSID，請檢查 SSID 是否正確。透過網路連線報告的 [Network Status] 部分查看 SSID。
- 如果無線路由器有多個 SSID，請選取顯示的 SSID。如果 SSID 使用不相符的頻率，印表機便不會顯示。
- 如果使用按鍵模式設定建立網路連線，請確定無線路由器支援 WPS。如果無線路由器不支援 WPS，就無法使用按鍵模式設定。
- 請確定 SSID 只使用 ASCII 字元 (英數字元和符號)。印表機無法顯示包含非 ASCII 字元的 SSID。
- 連線到無線路由器之前，請先確定您知道 SSID 和密碼。如果使用的無線路由器採用預設設定，無線路由器上的標籤會顯示 SSID 及密碼。如果您不知道 SSID 及密碼，請聯絡設定無線路由器的人員，或參閱無線路由器隨附的說明文件。
- 如果您連線到網際網路共用智慧裝置產生的 SSID，請查看智慧裝置隨附說明文件中的 SSID 和密碼。
- 如果 Wi-Fi 連線突然中斷，請查看是否發生下列情況。如果發生下列任一情況，請從下列網站下載軟體並執行，以便重設網路。
<http://epson.sn> > [設定]
 - 使用按鍵模式設定將另一台智慧裝置新增至網路。
 - Wi-Fi 網路已使用按鍵模式設定以外的任何方法進行設定。

相關資訊

- ➔ 第19頁 “連線至電腦”
- ➔ 第29頁 “從印表機設定 Wi-Fi”

E-5

解決方案：

請確定無線路由器的安全性類型設為以下其中一種：若不是，請變更無線路由器的安全性類型，然後重設印表機的網路設定。

- WEP-64 位元 (40 位元)
- WEP-128 位元 (104 位元)

- WPA PSK (TKIP/AES)*
- WPA2 PSK (TKIP/AES)*
- WPA (TKIP/AES)
- WPA2 (TKIP/AES)

* WPA PSK 亦稱為 WPA Personal。WPA2 PSK 亦稱為 WPA2 Personal。

E-6

解決方案：

- 檢查是否已停用 MAC 位址篩選。若已啟用，請登錄印表機的 MAC 位址，以免被篩除。如需詳細資訊，請參閱無線路由器隨附的說明文件。您可從網路連線報告上的 [Network Status] 部分查看印表機的 MAC 位址。
- 如果無線路由器使用含 WEP 安全性的共用驗證，請確定驗證金鑰和索引正確無誤。
- 如果無線路由器的可連線裝置數量比您想連線的網路裝置數量還少，請更改無線路由器設定，以增加可連線裝置的數量。請參閱無線路由器隨附的說明文件更改設定。

相關資訊

➔ [第38頁 “列印網路狀態表”](#)

E-8

解決方案：

- 印表機的取得 IP 位址設定設為 自動 時，請啟用無線路由器上的 DHCP。
- 若印表機的取得 IP 位址設定設為 [手動]，則您手動設定的 IP 位址會因為超出範圍而無效 (例如：0.0.0.0)。從印表機的控制面板或使用 Web Config 設定有效的 IP 位址。

E-9

解決方案：

檢查以下事項。

- 裝置已開啟。
- 您可從要連線到印表機的裝置存取網際網路及相同網路上的其他電腦或網路裝置。

如果確認上述事項後仍無法連線印表機和網路裝置，請關閉無線路由器。大約 10 秒後再重新開啟無線路由器。接著前往下列網站下載安裝程式並執行，以便重設網路設定。

<http://epson.sn> > [設定]

相關資訊

➔ [第19頁 “連線至電腦”](#)

E-10

解決方案：

檢查以下事項。

- 網路上的其他裝置已開啟。
- 若已將印表機的取得 IP 位址設為 [手動]，確認網路位址 (IP 位址、子網路遮罩及預設閘道) 正確無誤。

若上述資料不正確，請重設網路位址。您可從網路連線報告上的 [Network Status] 部分查看 IP 位址、子網路遮罩及預設閘道。

如果已啟用 DHCP，請將印表機的取得 IP 位址設定變更成 自動。如果想手動設定 IP 位址，請從網路連線報告上的 [Network Status] 部分查看印表機的 IP 位址，然後選取網路設定畫面中的 [手動]。將子網路遮罩設為 [255.255.255.0]。

如果仍無法連線印表機和網路裝置，請關閉無線路由器。大約 10 秒後再重新開啟無線路由器。

相關資訊

➔ 第38頁 “列印網路狀態表”

E-11

解決方案：

檢查以下事項。

- 如果將印表機的 TCP/IP 設定設為 [手動]，則預設閘道位址便正確無誤。
- 設為預設閘道的裝置已開啟。

設定正確的預設閘道位址。您可從網路連線報告上的 [Network Status] 部分查看預設閘道位址。

相關資訊

➔ 第38頁 “列印網路狀態表”

E-12

解決方案：

檢查以下事項。

- 網路上的其他裝置已開啟。
- 若為手動輸入網路位址，確認網路位址 (IP 位址、子網路遮罩及預設閘道) 正確無誤。
- 其他裝置的網路位址 (子網路遮罩與預設閘道) 均相同。
- IP 位址未與其他裝置衝突。

如果確認上述事項後仍無法連線印表機和網路裝置，請嘗試下列方法。

- 關閉無線路由器。大約 10 秒後再重新開啟無線路由器。
- 使用安裝程式再次設定網路。您可以透過下列網站執行。

<http://epson.sn> > [設定]

- ❑ 您可在使用 WEP 安全性類型的無線路由器上登錄數組密碼。若登錄數組密碼，請檢查印表機上是否設定第一組登錄的密碼。

相關資訊

- ➔ 第38頁 “列印網路狀態表”
- ➔ 第19頁 “連線至電腦”

E-13

解決方案：

檢查以下事項。

- ❑ 如無線路由器、集線器及路由器等網路裝置皆已開啟。
- ❑ 網路裝置的 TCP/IP 設定並未手動進行設定。(如果印表機的 TCP/IP 設定設為自動，同時手動執行其他網路裝置的 TCP/IP 設定，則印表機網路可能與其他裝置網路不同。)

若在檢查上述事項後仍無效，請嘗試以下步驟。

- ❑ 關閉無線路由器。大約 10 秒後再重新開啟無線路由器。
- ❑ 使用安裝程式，對印表機同一網路上的電腦進行網路設定。您可以透過下列網站執行。
<http://epson.sn> > [設定]
- ❑ 您可在使用 WEP 安全性類型的無線路由器上登錄數組密碼。若登錄數組密碼，請檢查印表機上是否設定第一組登錄的密碼。

相關資訊

- ➔ 第38頁 “列印網路狀態表”
- ➔ 第19頁 “連線至電腦”

在網路環境下的訊息

| 訊息 | 解決方法 |
|--|--|
| *Multiple network names (SSID) that match your entered network name (SSID) have been detected. Confirm network name (SSID). | 多個無線路由器可能設定了同樣的 SSID。檢查無線路由器的設定，並變更 SSID。 |
| The Wi-Fi environment needs to be improved. Turn the wireless router off and then turn it on. If the connection does not improve, see the documentation for the wireless router. | 在將印表機移動到靠近無線路由器處，將中間的任何障礙物移開後，關閉無線路由器。等候約 10 秒鐘，然後開啟電源。如果仍不能連接，請查閱隨無線路由器提供的文件。 |
| *No more devices can be connected. Disconnect one of the connected devices if you want to add another one. | 可同時連接的電腦和智慧型裝置均全部以 Wi-Fi Direct (Simple AP) 連線連接。若要增加另一台電腦或智慧型裝置，首先必須使一台已經連接的裝置斷開連接或將其連接到其他網路。 您可檢查網路狀態頁或印表機控制面板來確認能夠同時連接的無線裝置的數量和已連接的裝置數量。 |

| 訊息 | 解決方法 |
|---|---|
| 環境中存在與 Wi-Fi Direct 相同的 SSID。 如果您的智慧型裝置無法連線至印表機，請變更 Wi-Fi Direct SSID。 | 在印表機控制面板上，前往 Wi-Fi Direct 設定畫面，並選取要變更設定的功能表。您可變更 DIRECT-XX- 之後的網路名稱。輸入 32 個以內的字元。 |

列印網路狀態表

您可以透過列印來檢查詳細的網路資訊。

1. 放入紙張。
2. 從主畫面選取 [設定]。
若要選取項目，請使用 ▲▼◀▶ 鍵，然後按下 OK 鍵。
3. 選取 [網路設定] > [列印狀態表]。
4. 按下 ◊ 鍵。
列印出網路狀態表。

更換或新增新無線路由器

如果 SSID 因更換無線路由器而改變，或新增無線路由器並建立到新網路環境，請重設 Wi-Fi 設定。

相關資訊

➔ 第38頁 “變更與電腦的連線方法”

變更與電腦的連線方法

透過不同的連線方法使用安裝程式和重新設定。

- 從網站設定
存取以下網站，然後輸入產品名稱。前往 [設定]，然後開始設定。
<http://epson.sn>
- 使用軟體光碟片執行設定 (僅限配有軟體光碟片的型號，以及配有光碟機的 Windows 電腦使用者)。
將隨印表機提供的軟體光碟片插入電腦，然後依照畫面上的指示操作。

選取變更連線方法

依照畫面上的指示操作，直至顯示以下畫面內容。

在 安裝軟體 畫面選取 [重新設定印表機連線]。(適用於新的網路路由器或將 USB 變更為網路等情況)，然後按下 [下一步]。



從控制面板將網路連線變更為乙太網路

請遵循以下步驟，從控制面板將網路連線從 Wi-Fi 變更為乙太網路。

1. 使用乙太網路纜線將印表機連接至路由器。
2. 從印表機的控制面板停用 Wi-Fi。

相關資訊

➔ [第40頁 “從控制面板禁用 Wi-Fi”](#)

變更 Wi-Fi Direct (Simple AP) 設定

啟用 Wi-Fi Direct (Simple AP) 連線後，您可變更 Wi-Fi Direct 設定，例如網路名稱和密碼。

1. 從主畫面選取 [無線網路設定]。
若要選取項目，請使用 ▲ ▼ ◀ ▶ 鍵，然後按下 OK 鍵。
2. 選取 [Wi-Fi Direct]。
3. 按下 OK 鍵以繼續。

4. 按下 OK 鍵以繼續。

5. 按下 ▼ 鍵以顯示設定畫面。

6. 選取您要變更的功能表項目。

您可選擇以下功能表項目。

[變更網路名稱]

變更為用於連接至印表機的 Wi-Fi Direct (Simple AP) 網路名稱 (SSID) 為您的任意名稱。您可使用顯示在控制面板的軟體鍵盤上的 ASCII 字元設定網路名稱 (SSID)。

變更網路名稱 (SSID) 時，所有連接的裝置均會斷開連接。如果您想重新連接裝置，請使用新的網路名稱 (SSID)。

[變更密碼]

變更為用於連接至印表機的 Wi-Fi Direct (Simple AP) 密碼為您的任意名稱。您可使用顯示在控制面板的軟體鍵盤上的 ASCII 字元設定密碼。

變更密碼時，所有連接的裝置均會斷開連接。如果您想重新連接裝置，請使用新的密碼。

[停用 Wi-Fi Direct]

停用印表機的 Wi-Fi Direct (Simple AP) 設定。將其停用後，所有透過 Wi-Fi Direct (Simple AP) 連線連接至印表機的裝置將斷開連接。

[回復至出廠預設值]

將所有 Wi-Fi Direct (Simple AP) 設定重設為預設設定。

儲存在印表機上的智慧型裝置 Wi-Fi Direct (Simple AP) 連線資訊將被刪除。

7. 依照畫面上的指示操作。

從控制面板禁用 Wi-Fi

在 Wi-Fi 被禁用後，Wi-Fi 連線將被斷開。

1. 從主畫面選取 [無線網路設定]。

若要選取項目，請使用 ▲ ▼ ◀ ▶ 鍵，然後按下 OK 鍵。

2. 選取 [Wi-Fi(建議)]。

3. 按下 OK 鍵以繼續。

4. 選取 [其他]。

5. 選取 [關閉無線網路]。

6. 檢查訊息，然後按下 OK 鍵。

從控制面板上斷開 Wi-Fi Direct (Simple AP) 的連線

有兩種方法可用於停用 Wi-Fi Direct (Simple AP) 連線；您可使用印表機控制面板停用所有連線；或從電腦或智慧型裝置停用每個連線。本節說明如何停用所有連線。

**重要事項：**

在 Wi-Fi Direct (Simple AP) 連線被禁用後，所有以 Wi-Fi Direct (Simple AP) 連線方式連線到印表機的電腦和智慧型裝置將斷開連線。

附註：

如果您想斷開特定裝置的連線，請從裝置而非印表機斷開連線。使用下述方法之一從裝置斷開 Wi-Fi Direct (Simple AP) 連線。

- 斷開至印表機網路名稱 (SSID) 的 Wi-Fi 連線。
- 連接至另一網路名稱 (SSID)。
 1. 從主畫面選取 [無線網路設定]。
若要選取項目，請使用 ▲▼◀▶ 鍵，然後按下 OK 鍵。
 2. 選取 [Wi-Fi Direct]。
 3. 按下 OK 鍵以繼續。
 4. 按下 OK 鍵以繼續。
 5. 按下 ▼ 鍵以顯示設定畫面。
 6. 選取 [停用 Wi-Fi Direct]。
 7. 檢查訊息，然後按下 OK 鍵。

從控制面板還原網路設定

您可以將所有的網路設定還原至預設值。

1. 從主畫面選取 [設定]。
若要選取項目，請使用 ▲▼◀▶ 鍵，然後按下 OK 鍵。
2. 選取 [回復至出廠預設值] > [網路設定]。
3. 檢查訊息，然後按下 OK 鍵。

準備印表機

放入紙張

可用的紙張與容量

附註：
顯示的紙張尺寸隨驅動程式而不同。

原廠 Epson 紙張

Epson 建議使用原廠 Epson 紙張，以確保高品質的輸出。

附註：

- 可用的紙張視地區而定。如需當地可用紙張的最新資訊，請洽詢 Epson 支援服務。
- 以自訂大小在原廠 Epson 紙張上列印時，僅能使用 [標準] 或 [一般] 列印品質設定。雖然某些印表機驅動程式允許您選取更高的列印品質，但仍會使用 [標準] 或 [一般] 印出列印成品。

適合列印文件的紙張



| 紙張名稱 | 大小 | 裝入容量 (張數) | | 雙面列印 |
|----------------------------------|----|-----------|-------|------|
| | | 進紙匣 | 後方進紙槽 | |
| Epson Bright White Ink Jet Paper | A4 | 200 | 1 | ✓ |

適合列印文件的紙張和相片



| 紙張名稱 | 大小 | 裝入容量 (張數) | | 雙面列印 |
|-----------------------------------|----|-----------|-------|------|
| | | 進紙匣 | 後方進紙槽 | |
| Epson Photo Quality Ink Jet Paper | A4 | 100 | 1 | — |
| Epson Matte Paper-Heavyweight | A4 | 20 | 1 | — |
| Epson Double-Sided Matte Paper | A4 | 1 | 1 | — |

相關資訊

➔ [第13頁 “零件名稱和功能”](#)

市售紙張

普通紙

| 紙張名稱 | 大小 | 裝入容量 (張數) | | 雙面列印 |
|--------|-------------------------------------|-----------|-------|------|
| | | 進紙匣 | 後方進紙槽 | |
| 普通紙 | Letter、A4 | 250 | 1 | ✓ |
| 影印紙 | B5、16K (195×270 毫米) | 250 | 1 | ✓ |
| 信頭紙*2 | A5、A6、B6 | 250 | 1 | - |
| 高品質普通紙 | Legal、Indian-Legal、8.5×13 英吋 | 1 | 1 | - |
| | 使用者定義 (毫米)*1 89×127 至 215.9×1200 | 1 | 1 | - |
| | 使用者定義 (毫米)*1 54×86 至 215.9×1200 | - | 1 | - |
| | 使用者定義 (毫米)*1 182×257 至 215.9×297 | 1 | 1 | ✓ |

*1 只能從電腦列印。

*2 標題內預列印寄件人姓名或企業名稱等資訊的紙張。紙張頂部必須有 3 毫米或以上的邊界。雙面列印不適用於信頭紙張。

厚紙

| 紙張名稱 | 大小 | 裝入容量 (張數) | | 雙面列印 |
|------------------------------|------------------------------------|-----------|-------|------|
| | | 進紙匣 | 後方進紙槽 | |
| 厚紙 | Letter、A4、B5、A5、A6、Legal | - | 1 | - |
| (91 到 256 g/m ²) | 使用者定義 (毫米)* 89×127 至 215.9×1200 | - | 1 | - |

* 只能從電腦列印。

信封

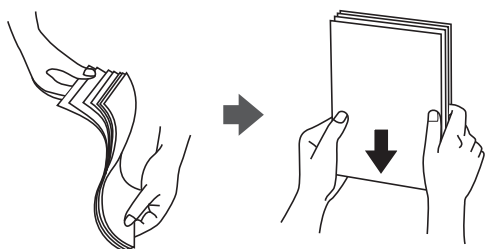
| 紙張名稱 | 大小 | 裝入容量 (信封數) | | 雙面列印 |
|------|--------------------|------------|-------|------|
| | | 進紙匣 | 後方進紙槽 | |
| 信封 | 信封 #10、信封 DL、信封 C6 | 10 | 1 | — |

相關資訊

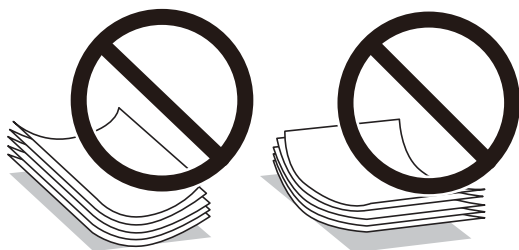
➔ [第13頁](#) “零件名稱和功能”

紙張處理注意事項

- ❑ 請閱讀紙張隨附的說明文件。
- ❑ 若要在使用原廠 Epson 紙張時取得高品質的列印成品，請在紙張隨附說明頁所指定的環境中使用紙張。
- ❑ 請在放入前攤鬆紙張，然後將邊緣對齊。請勿攤鬆或捲曲相片紙。以免損傷可列印的那面。



- ❑ 若紙張捲曲，請在放入前將紙張壓平或往反方向稍微捲曲。用捲曲的紙張列印可能會造成夾紙，並在輸出成品上出現髒汙。



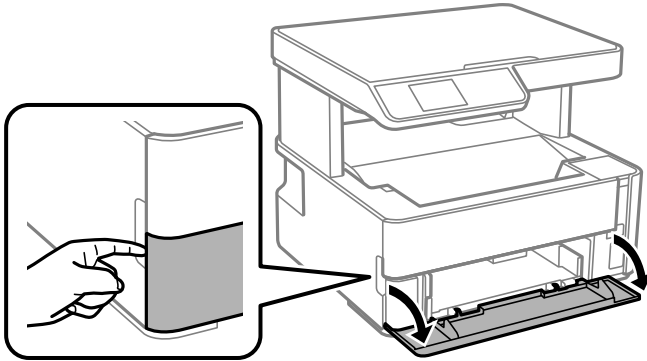
- ❑ 請勿使用捲曲、撕裂、切割、摺疊、潮濕、太厚、太薄或貼有貼紙的紙張。若使用有前述情況的紙張，將會造成夾紙，並在輸出成品上出現皺摺。
- ❑ 請確定使用長紋紙。若您不確定使用的是哪一種紙張，請查看紙張包裝或聯絡製造商，以確認紙張規格。

相關資訊

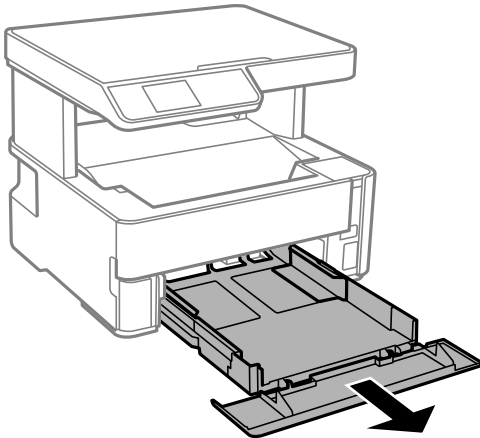
➔ [第158頁](#) “印表機規格”

將紙張放入進紙匣

1. 打開紙匣直到聽到喀嚓聲為止。

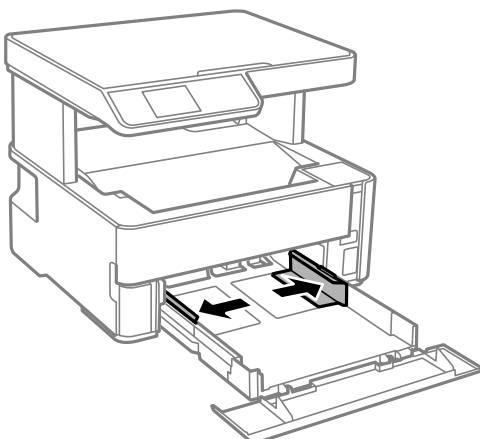


2. 確認印表機沒有運作，然後拉出進紙匣。

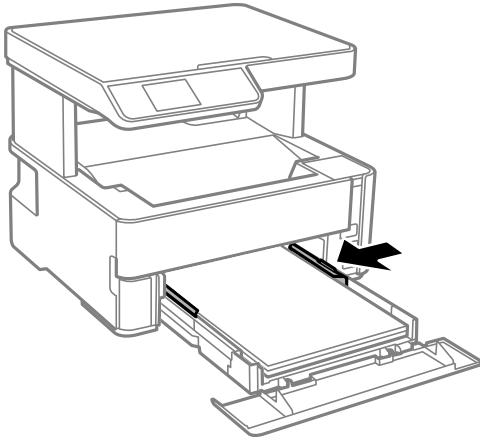


! 重要事項：
進紙匣 無法取出。

3. 將紙張邊緣定位器移至最大位置。



5. 將紙張邊緣定位器滑到紙張的邊緣。

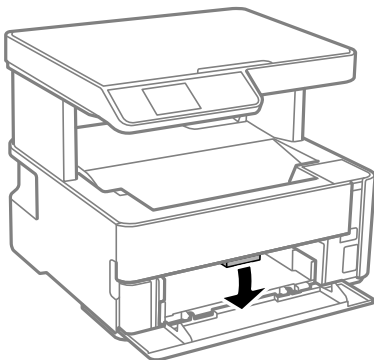


6. 輕輕插入進紙匣。
7. 裝入比 A4 紙短的紙張後，合上紙匣蓋。
8. 在控制面板上，對放入進紙匣的紙張進行紙張大小與紙張種類設定。如果沒有顯示您的紙張大小，請選取 [User-Defined]。

若要選取項目，請使用 ▲▼◀▶ 鍵，然後按下 OK 鍵。

附註：

- ❑ 您也可以選取 [設定] > [印表機設定] > [紙張來源設定] > [紙張設定]，以顯示紙張大小及紙張種類設定畫面。
 - ❑ 對於信頭紙，選取 [信頭紙] 作為紙張類型。
 - ❑ 對於信頭紙，如果在尺寸小於印表機驅動程式內設定尺寸的紙張上列印，印表機可能列印於紙張邊緣以外，導致墨水弄髒列印成品，以及多餘墨水堆積在印表機內。確定您選取正確的紙張尺寸設定。
 - ❑ 雙面列印不適用於信頭紙張。而且列印速度可能稍慢。
9. 裝入名片尺寸的紙張時，調低輸出切換桿以將紙張輸出至印表機前側。



附註：

- ❑ 我們還建議輸出信封至印表機前側。

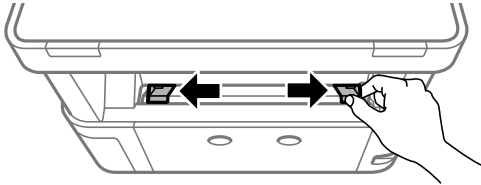
相關資訊

- ➔ 第44頁 “紙張處理注意事項”
- ➔ 第42頁 “可用的紙張與容量”

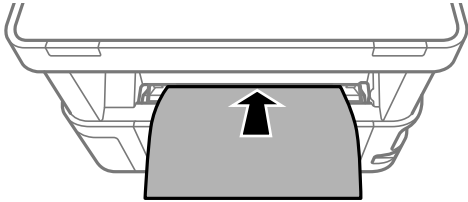
- ➔ 第50頁 “紙張種類清單”
- ➔ 第49頁 “裝入信封與注意事項”

將紙張放入 後方進紙槽

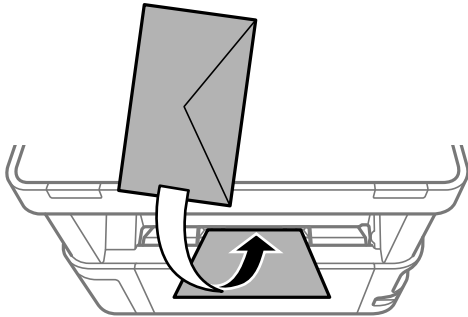
1. 滑出邊緣定位器。



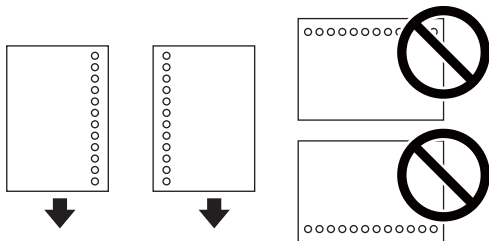
2. 將單張紙放入 後方進紙槽 中央，可列印面朝上。



❑ 信封



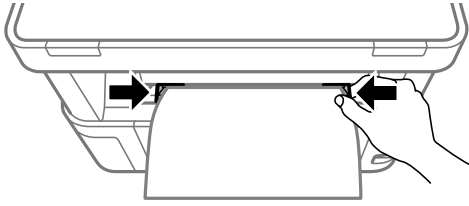
❑ 打孔紙



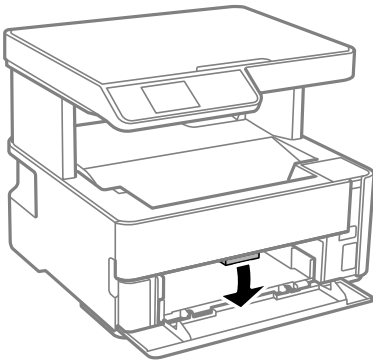
附註：

- ❑ 裝入一張頂端和底部沒有裝訂孔的紙張。
- ❑ 調整檔案的列印位置，避免列印內容超出裝訂孔。

3. 將邊緣定位器滑到紙張的邊緣。



4. 裝入厚紙或名片尺寸的紙張時，調低輸出切換桿以將紙張輸出至印表機前側。



附註：
我們還建議輸出信封至印表機前側。

附註：

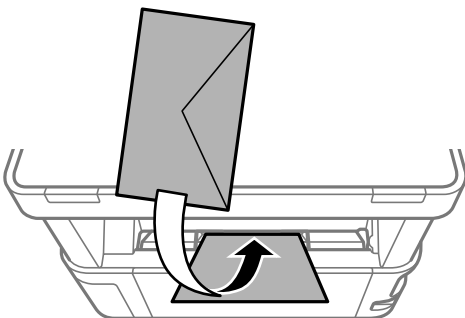
- ❑ 對於信頭紙，選取 [信頭紙] 作為紙張類型。
- ❑ 對於信頭紙，如果在尺寸小於印表機驅動程式內設定尺寸的紙張上列印，印表機可能列印於紙張邊緣以外，導致墨水弄髒列印成品，以及多餘墨水堆積在印表機內。確定您選取正確的紙張尺寸設定。
- ❑ 雙面列印不適用於信頭紙張。而且列印速度可能稍慢。

相關資訊

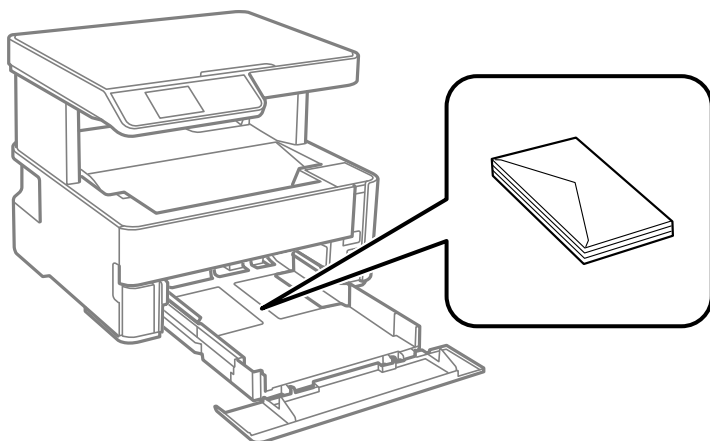
- ➔ [第44頁 “紙張處理注意事項”](#)
- ➔ [第42頁 “可用的紙張與容量”](#)
- ➔ [第49頁 “裝入信封與注意事項”](#)

裝入信封與注意事項

先在 後方進紙槽 中心裝入信封的短邊，封口朝下，然後將邊緣定位器滑動到信封邊緣。



先在進紙匣裝入信封，封口朝上，然後將邊緣定位器滑動到信封邊緣。



❑ 請在放入前攤鬆信封，然後將邊緣對齊。堆疊的信封因空氣而膨脹時，請在放入前將信封壓平。



❑ 請勿使用捲曲或摺疊的信封。若使用有前述情況的信封，將會造成夾紙，並在輸出成品上出現皺摺。

❑ 請勿使用封口為黏性表面的信封或開窗信封。

❑ 請避免使用太薄的信封，以免在列印時捲曲。

相關資訊

➔ [第42頁 “可用的紙張與容量”](#)

➔ [第45頁 “將紙張放入進紙匣”](#)

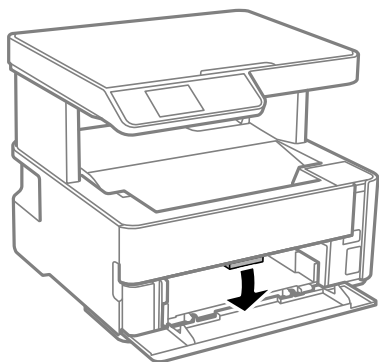
紙張種類清單

為獲得最佳列印結果，請選取適合紙張的紙張種類。

| 紙張名稱 | 媒體種類 | |
|---|--------|-----------------------------|
| | 控制面板 | 印表機驅動程式 |
| Epson Bright White Ink Jet Paper | 普通紙 | 普通紙 |
| Epson Matte Paper-Heavyweight Epson Double-Sided Matte Paper | Matte | Epson Matte |
| Epson Photo Quality Ink Jet Paper | 相片品質IJ | Epson Photo Quality Ink Jet |

出紙

- 列印的紙張會以列印面朝下彈至出紙托盤。對於 A4 尺寸普通紙（厚度為 80 g/m²），一次可彈出最多 100 張。輸出超過 100 張紙可能導致紙張掉落或發生夾紙。取出任何多餘的紙張，使其不會超過可彈出的最大紙張數量。
- 裝入厚紙或名片尺寸的紙張時，調低輸出切換桿以降紙張輸出至印表機前側。我們還建議輸出信封至印表機前側。



放置原稿

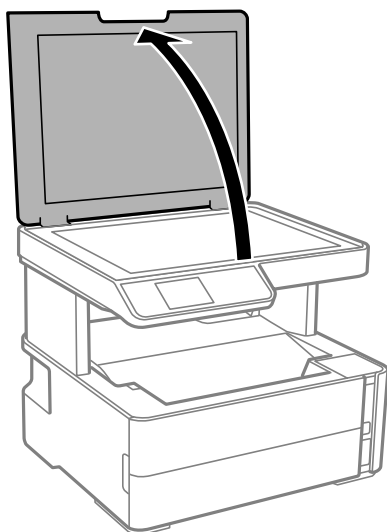
將原稿放置在 工作平台 上



重要事項：

放置如書籍等大型原稿時，請避免外部光線直接照射到 工作平台。

1. 打開文件護蓋。

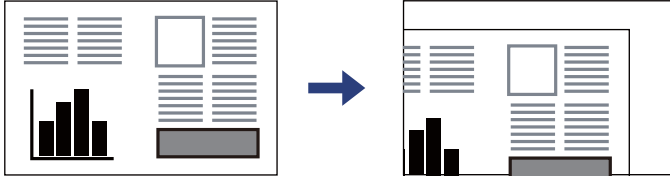


準備印表機

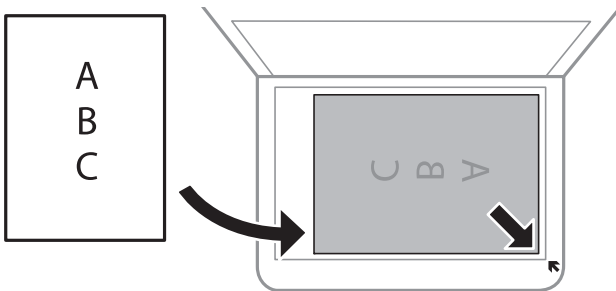
2. 用乾燥、乾淨的軟布擦除 工作平台 表面上的任何灰塵或污漬。

附註：

如果 工作平台 上有任何垃圾或污物，掃描範圍可能會擴展至包含它們，導致原稿影像可能位置不正或被減小。



3. 將原稿面朝下放好，然後滑至角落記號。



附註：

與 工作平台 拐角距離 1.5 毫米範圍內的內容不會被掃描進去。

4. 輕輕闔上文件護蓋。



重要事項：

請勿大力按壓 工作平台 或文件護蓋。否則，可能會造成損壞。

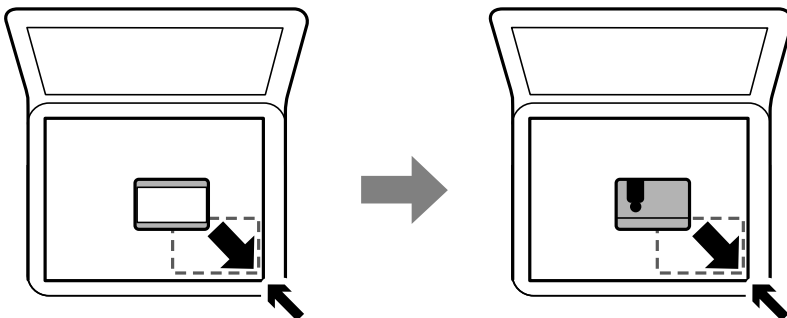
5. 請在掃描後取出原稿。

附註：

若將原稿長時間留置在 工作平台 上，原稿可能黏在玻璃表面上。

放置識別卡進行複印

將識別卡放置在距離 工作平台 角落標記 5 mm 的位置。



設定 的功能表選項

選取印表機主畫面的 [設定] 可進行各項設定。

維護 的功能表選項

按以下方式選取控制面板上的功能表。

[設定] > [維護]

噴嘴檢查：

選取此功能可檢查印字頭噴嘴是否阻塞。印表機會列印噴嘴檢查圖案。

印字頭清潔：

選取此功能可清潔印字頭中的阻塞噴嘴。

強力清潔：

選取此功能可更換墨水導管內的所有墨水。此作業消耗的墨水量會高於一般清潔作業。請參考下方的「相關資訊」以瞭解使用此功能的詳細資料。

印字頭直線性校正：

選取此功能可調整印字頭以改善列印品質。

垂直直線性校正

如果列印成品模糊不清或發現文字和直線不直，請選取此功能。

水平直線性校正

如果列印成品在固定間隔出現水平條紋，請選取此功能。

重置墨水位：

填充大容量墨水槽時，選取此功能將墨水存量重設為 100%。

廢棄墨水收集盒的剩餘容量：

顯示廢棄墨水收集盒的大約使用壽命。顯示  標記時，表示廢棄墨水收集盒快滿。顯示  標記時，表示廢棄墨水收集盒已滿。

紙張導引器清潔：

如果內部滾輪出現墨水髒污，請選取此功能。印表機會進紙，以清潔內部滾輪。

相關資訊

- ➔ [第111頁 “校正印字頭 \(印字頭清潔\)”](#)
- ➔ [第113頁 “電動清潔印字頭 \(強加清潔\)”](#)
- ➔ [第115頁 “校正印字頭”](#)
- ➔ [第103頁 “填充大容量墨水槽”](#)
- ➔ [第115頁 “清潔紙張路徑中的墨水髒污”](#)

印表機設定的功能表選項

按如下所述選取控制面板上的功能表。

[設定] > [印表機設定]

紙張來源設定：

紙張設定：

選擇您在紙張來源中放入的紙張大小及紙張種類。

A4/Letter 自動切換：

若選取 [開啟]，可在無設為 Letter 的紙張來源時，從設為 A4 大小的紙張來源進紙；或無設為 A4 大小的紙張來源時，從設為 Letter 大小的紙張來源進紙。

錯誤通知：

選取 [開啟] 可在所選紙張大小或種類與放入紙張不符時顯示錯誤訊息。

紙張設定自動顯示：

選取 [開啟] 可在裝入紙張到進紙匣中時顯示 [紙張設定] 畫面。如果停用了此功能，則您將無法使用 AirPrint 從 iPhone 或 iPad 進行列印。

靜音模式：

選取 [開啟] 可減少列印期間產生的噪音，但這也會降低列印速度。根據您選取的紙張種類和列印品質設定，印表機的噪音水準可能沒有差異。

電源關閉計時器：

視購買地區而定，您的產品可能具有此功能或 [電源關閉設定] 功能。

選取此設定可在指定的時間之內未使用印表機時自動關閉印表機。您可以在套用電源管理功能前，先調整時間。提高任何數值都會影響印表機的能源效率。進行任何變更前，請先考慮環境問題。

電源關閉設定：

視購買地區而定，您的產品可能具有此功能或 [電源關閉計時器] 功能。

閒置時關閉電源

選取此設定可在指定的時間之內未使用印表機時自動關閉印表機。提高任何數值都會影響印表機的能源效率。進行任何變更前，請先考慮環境問題。

中斷連線時關閉電源

選取此設定可在包括 USB 連接埠在內的所有連接埠中斷連線 30 分鐘後關閉印表機電源。根據您的區域而定，此功能可能無法使用。

語言設定/Language：

選取 LCD 螢幕的使用語言。

睡眠模式定時器：

調整印表機在未執行任何操作多久時間之後進入睡眠模式 (省電模式)。經過設定時間後，LCD 螢幕會變黑。

自動錯誤修正：

選取發生雙面列印錯誤或記憶體已滿錯誤時要執行的操作。

開啟

當發生雙面列印錯誤時顯示警告並以單面模式列印，或者在發生記憶體已滿錯誤時僅列印印表機能夠處理的內容。

關閉

顯示錯誤訊息並取消列印。

等待墨水乾燥時間：

選取執行雙面列印時您要使用的墨水乾燥時間。印表機會在列印完一面之後列印另一面。如果列印成品出現髒汙，請增加此時間設定。

透過 USB 的 PC 連線：

選取 [開啟] 可讓電腦在透過 USB 連接的情況下存取印表機。若選取 [停用]，並非透過網路連線傳送的列印及掃描會受到限制。

相關資訊

➔ [第58頁 “省電 — 控制面板”](#)

所有Wi-Fi/網路設定的功能表選項

如下所述選取控制面板上的功能表。

[設定] > [所有Wi-Fi/網路設定]

列印狀態表

列印網路狀態表。

無線網路設定：

設定或變更無線網路設定。從下列連線方式中選擇，然後依照控制面板上的指示執行。

Wi-Fi(建議)：

Wi-Fi Direct

連線檢查

檢查網路連接狀態，並列印網路連接報告。若發生任何連線問題，請參考檢查報告以解決問題。

相關資訊

➔ [第29頁 “輸入 SSID 和密碼進行 Wi-Fi 設定”](#)

➔ [第30頁 “透過按鈕設定 \(WPS\) 進行 Wi-Fi 設定”](#)

➔ [第31頁 “透過 PIN 碼設置 \(WPS\) 進行 Wi-Fi 設定”](#)

➔ [第32頁 “列印網路連線報告”](#)

➔ [第31頁 “檢查網路連線狀態”](#)

➔ [第39頁 “從控制面板將網路連線變更為乙太網路”](#)

Epson Connect服務 的功能表選項

如下所述選取控制面板上的功能表。

[設定] > [Epson Connect服務]

註冊/刪除：

將印表機註冊到 Epson Connect 服務，或從服務中刪除印表機。

關於使用指導，請參考下列入口網站。

<https://www.epsonconnect.com/>

<http://www.epsonconnect.eu> (僅適用於歐洲)

暫停/繼續：

選取暫停或恢復 Epson Connect 服務。

電子郵件地址：

確保印表機的電子郵件地址已註冊到 Epson Connect 服務。

狀態：

檢查印表機是否登錄並連線至 Epson Connect 服務。

相關資訊

➔ [第129頁 “使用網路服務列印”](#)

Google Cloud Print服務 的功能表選項

如下所述選取控制面板上的功能表。

[設定] > [Google Cloud Print服務]

暫停/繼續：

選取暫停或恢復 Google Cloud Print 服務。

取消註冊：

解除對 Google Cloud Print 服務的註冊。

狀態：

檢查印表機是否登錄並連線至 Google Cloud Print 服務。

關於註冊和使用指導，請參見下列入口網站。

<https://www.epsonconnect.com/>

<http://www.epsonconnect.eu> (僅適用於歐洲)

列印狀態表 的功能表選項

按以下方式選取控制面板上的功能表。

[設定] > [列印狀態表]

設定狀態表：

列印顯示目前印表機狀態及設定的資訊表。

供應量狀態表：

列印顯示耗材狀態的資訊表。

使用量歷史資料表：

列印顯示印表機使用記錄的資訊表。

列印計數器 的功能表選項

如下所述選取控制面板上的功能表。

[設定] > [列印計數器]

顯示自您購買印表機以來的列印總數，包括從購買印表機之時起的狀態表等項目。

報告 的功能表選項

如下所述選取控制面板上的功能表。

[設定] > [報告]

檢查目前網路連線並列印報告。

回復至出廠預設值 的功能表選項

如下所述選取控制面板上的功能表。

[設定] > [回復至出廠預設值]

將以下功能表重設為預設值。

- 網路設定
- 複印設定
- 掃描設定
- 清除所有資料與設定

韌體更新 的功能表選項

如下所述選取控制面板上的功能表。

[設定] > [韌體更新]

更新：

檢查是否已向網路伺服器上傳了最新版的韌體。如果有更新，可以選取是否啟動更新。

目前版本：

顯示您的印表機韌體的當前版本。

通知：

選取 [開啟] 可在韌體更新可用時收到通知。

省電

若在指定時間內無任何操作，印表機會進入睡眠模式或自動關機。您可以在套用電源管理功能前，先調整時間。提高任何數值都會影響印表機的能源效率。進行任何變更前，請先考慮環境問題。

視購買地區而定，印表機可能具有 30 分鐘內未連線至網路即自動關機的功能。

省電 — 控制面板

1. 從主畫面選取 [設定]。

若要選取項目，請使用 ▲▼◀▶ 鍵，然後按下 OK 鍵。

2. 選取 [印表機設定]。

3. 請執行下列任一動作。

附註：

根據購買地點，您的產品可能具有 [電源關閉設定] 或 [電源關閉計時器] 功能。

選取 [睡眠模式定時器] 或 [電源關閉設定] > [閒置時關閉電源] 或 [中斷連線時關閉電源]，然後進行設定。

選取 [睡眠模式定時器] 或 [電源關閉計時器]，然後設定。

列印

從印表機驅動程式列印 (Windows)

存取印表機驅動程式

從電腦控制台存取印表機驅動程式時，該設定將套用於所有應用程式。

從控制面板存取印表機驅動程式

❑ Windows 10/Windows Server 2016

按下開始鍵，然後選取 [Windows 系統] > [控制台] > [硬體和音效] 中的 [檢視裝置和印表機]。在印表機上按右鍵，或按住印表機，然後選取 [列印喜好設定]。

❑ Windows 8.1/Windows 8/Windows Server 2012 R2/Windows Server 2012

選取 [桌面] > [設定] > [控制台] > [硬體和音效] 中的 [檢視裝置和印表機]。在印表機上按右鍵，或按住印表機，然後選取 [列印喜好設定]。

❑ Windows 7/Windows Server 2008 R2

按下開始鍵，選取 [控制台] > [硬體和音效] 中的 [檢視裝置和印表機]。在印表機上按右鍵，然後選取 [列印喜好設定]。

❑ Windows Vista/Windows Server 2008

按下開始鍵，選取 [控制台] > [硬體和音效] 中的 [印表機]。在印表機上按右鍵，然後選取 [列印喜好設定]。

❑ Windows XP/Windows Server 2003 R2/Windows Server 2003

按下開始鍵，選取 [控制台] > [印表機和其他硬體] > [印表機和傳真]。在印表機上按右鍵，然後選取 [列印喜好設定]。

從工作列上的印表機圖示存取印表機驅動程式

桌面工作列上的印表機圖示是快捷方式圖示，按一下後可存取印表機驅動程式。

按一下印表機圖示並選取 [印表機設定]，可進入與控制台中所顯示的相同的印表機設定視窗。按兩下此圖示可以檢查印表機的狀態。

附註：

如果工作列上不顯示印表機圖示，進入印表機驅動程式視窗，按一下 [維護] 索引標籤上的 [監控設定]，然後選取 [將捷徑圖示註冊到工作列]。

列印基本知識

附註：

操作可能會隨應用程式而有不同。詳細資訊，請參考應用程式的說明。

1. 開啟要列印的檔案。

如果尚未放入紙張，將紙張放入印表機。

2. 從 [檔案] 功能表選取 [列印] 或 [頁面設定]。

3. 選取印表機。
4. 選取[喜好設定]或[內容]存取印表機驅動程式視窗。



5. 視需要變更設定。
有關印表機驅動程式的詳細資訊，請參閱功能表選項。

附註：

- 您還可參閱線上說明，以瞭解設定項目的說明。用滑鼠右鍵點選項目會顯示 [說明]。
- 選取 [列印預視] 時，您可在列印前查看文件預覽。

6. 點選 [OK] 關閉印表機驅動程式視窗。
7. 按下[列印]。

附註：

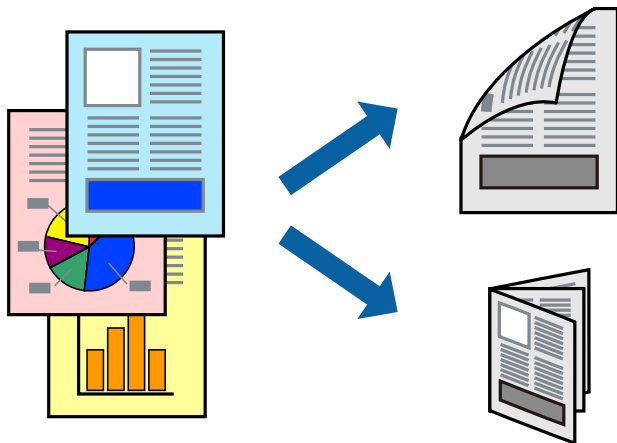
選取 [列印預視] 時，預覽視窗會顯示。若要變更設定，請點選 [取消]，然後從步驟 2 起重複操作。

相關資訊

- ➔ 第42頁 “可用的紙張與容量”
- ➔ 第45頁 “將紙張放入 進紙匣”
- ➔ 第48頁 “將紙張放入 後方進紙槽”
- ➔ 第50頁 “紙張種類清單”
- ➔ 第74頁 “主選單 索引標籤”

雙面列印

您可以列印在紙張的兩面。您也可以重新排序頁面並摺疊列印成品，以列印製作的小冊子。



附註：

- 若未使用適合雙面列印的紙張，列印品質可能會下降，並發生夾紙。
- 視紙張與資料而定，墨水可能會滲到紙張的另一面。

相關資訊

➔ [第42頁 “可用的紙張與容量”](#)

列印設定

1. 在印表機驅動程式的 [主選單] 索引標籤中，從 [雙面列印] 選取選項。
2. 按下 [設定]、進行合適的設定，然後按下 [確定]。
根據需要對 [列印濃淡度] 進行設定。

附註：

- 若要列印摺頁小冊子，請選取 [小冊子]。
- 設定 [列印濃淡度] 時，您可以依據文件類型調整列印濃淡度。
- 根據 調整列印濃淡度 視窗中的 [選擇文件類型] 與 [主選單] 索引標籤上的 [品質選項] 選項而定，列印速度有可能變慢。

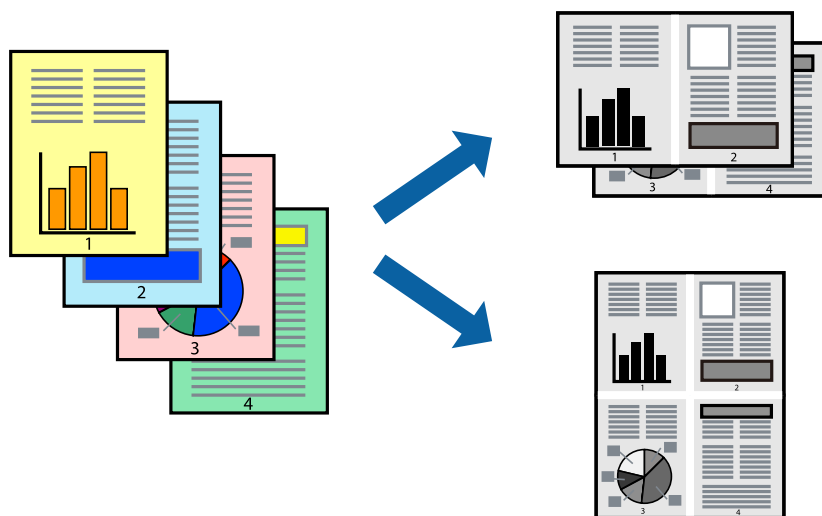
3. 按下[列印]。

相關資訊

- ➔ [第59頁 “列印基本知識”](#)
- ➔ [第74頁 “主選單 索引標籤”](#)

在單張紙上列印數頁

您可在單張紙上列印兩頁或四頁的資料。



列印設定

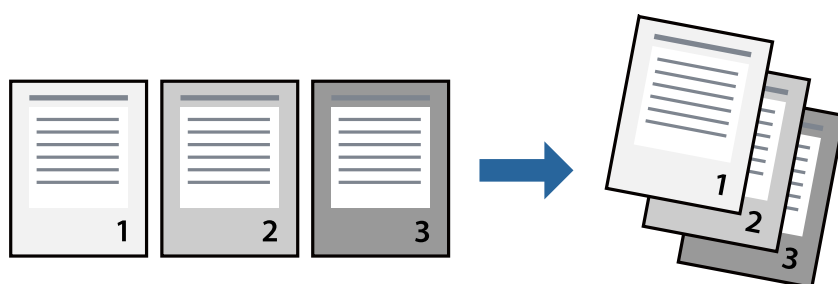
在印表機驅動程式的 [主選單] 索引標籤中，選取 [二合一] 或 [四合一] 作為 [版面配置] 設定。

相關資訊

- ➔ 第59頁 “[列印基本知識](#)”
- ➔ 第74頁 “[主選單 索引標籤](#)”

以頁面順序列印及堆疊 (相反順序列印)

您可以從最後一頁列印，因此會以正確的順序堆疊文件，以在印表機前側出紙。



列印設定

在印表機驅動程式的 [主選單] 索引標籤中，選取 [反序列印]。

相關資訊

- ➔ 第59頁 “[列印基本知識](#)”

➔ [第74頁 “主選單 索引標籤”](#)

列印縮小或放大的文件

您可以將文件大小縮小或放大特定百分比，或調整成符合已放入印表機之紙張的大小。



列印設定

在印表機驅動程式的 [更多選項] 索引標籤中，從 [文件大小] 設定選取文件大小。從 [實際列印的紙張] 設定中選取您要列印的紙張大小。選取 [縮放選項]，然後選取 [印至一頁] 或 [縮放至]。您選取 [縮放至] 時，請輸入百分比。

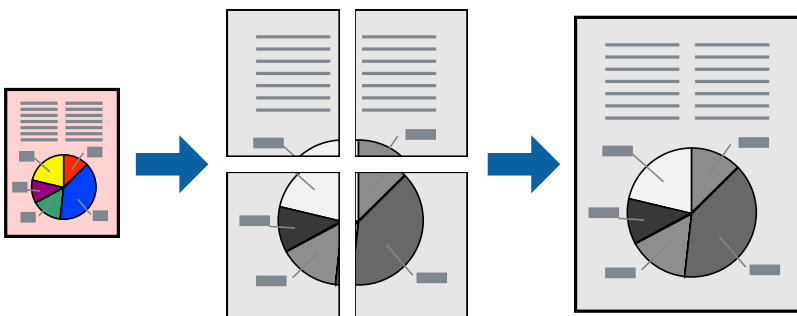
選取 [居中] 可將影像列印在頁面中央。

相關資訊

- ➔ [第59頁 “列印基本知識”](#)
- ➔ [第74頁 “更多選項 索引標籤”](#)

在多張紙上列印單一影像以產生放大效果 (製作海報)

此功能可在多張紙上列印單一影像。將紙張黏在一起可製作更大張的海報。



列印設定

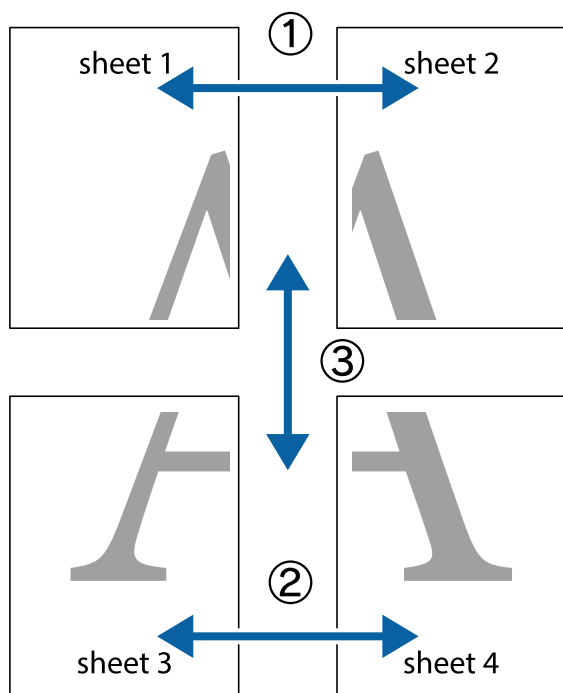
在印表機驅動程式的 [主選單] 索引標籤中，選取 [2x1分割列印]、[2x2分割列印]、[3x3分割列印] 或 [4x4分割列印] 作為 [版面配置] 設定。如果您按下 [設定]，可以選取不想列印的面板。您也可以選取切割定位點選項。

相關資訊

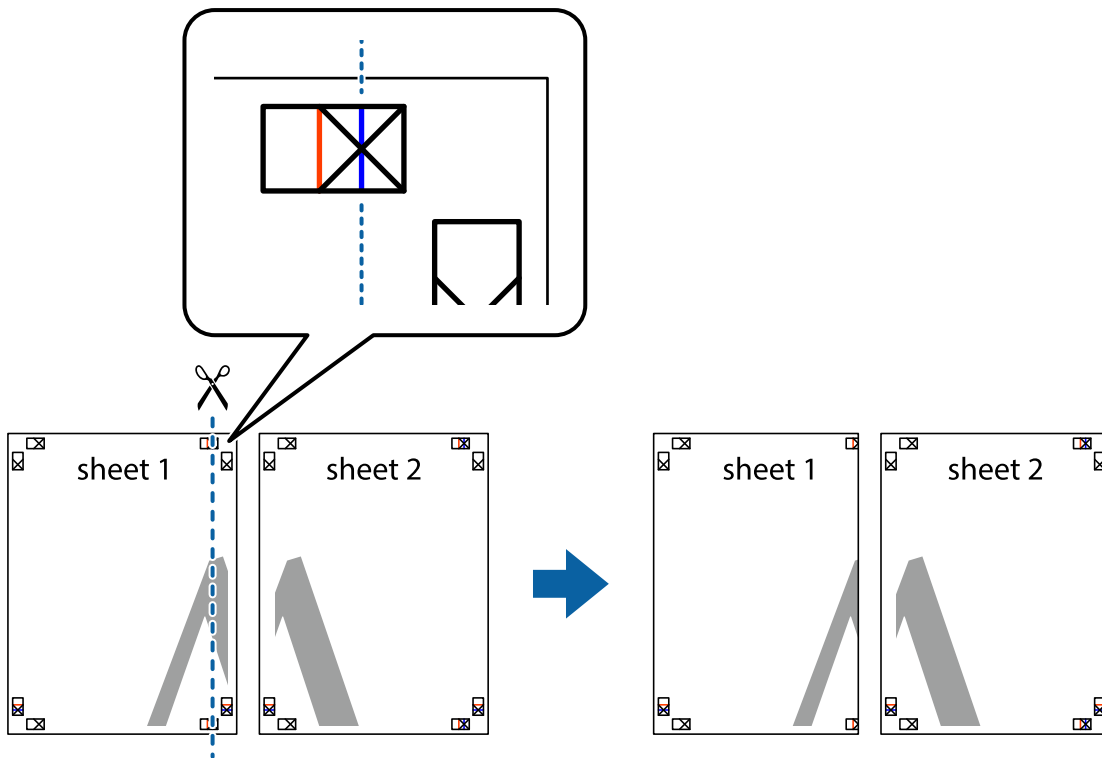
- ➔ 第59頁 “[列印基本知識](#)”
- ➔ 第74頁 “[主選單 索引標籤](#)”

使用 拼貼校正輔助線 製作海報

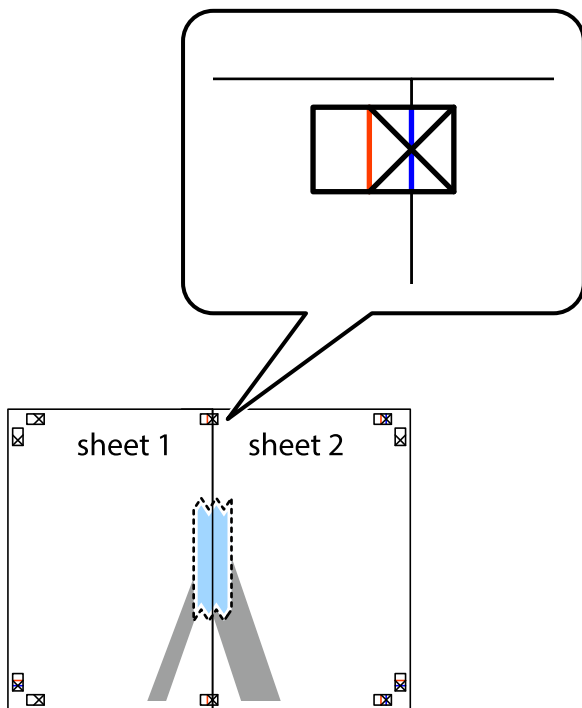
以下為選取 [2x2分割列印]，以及在 [列印裁切線] 中選取 [拼貼校正輔助線] 時的海報製作範例。
實際指南以單色列印，但在此說明中它們顯示為藍色和紅色的線。



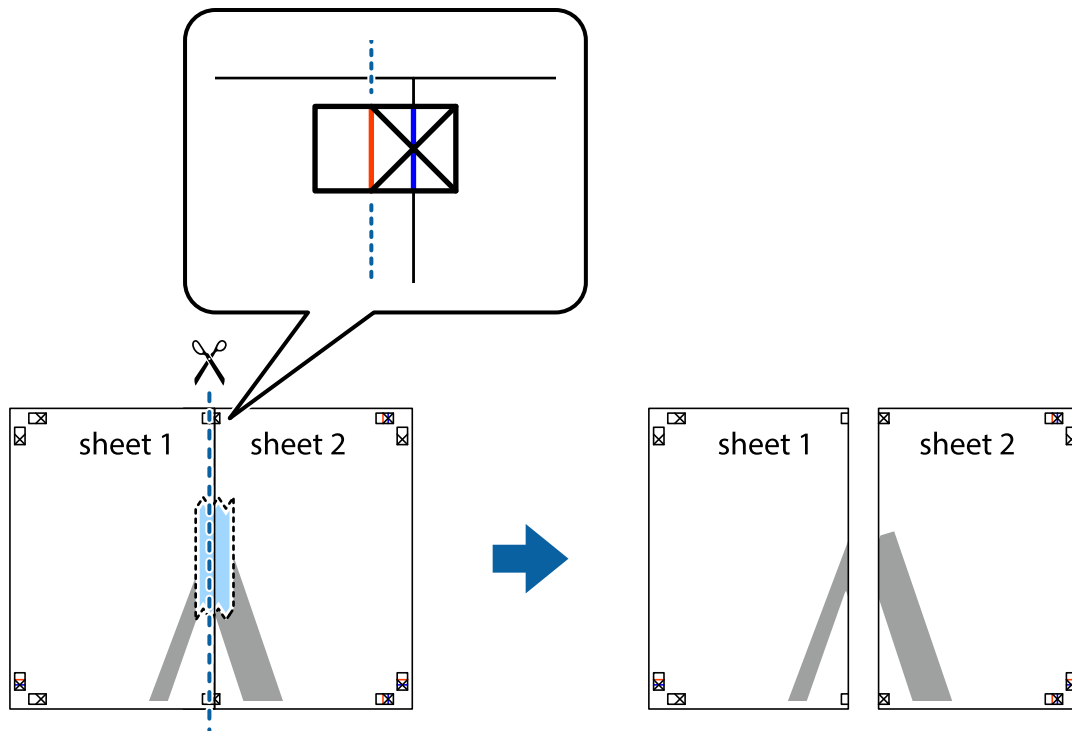
1. 準備 Sheet 1 和 Sheet 2。沿著貫穿上下十字記號中心的垂直藍線，剪去 Sheet 1 的邊界。



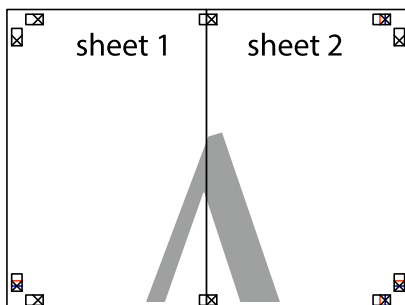
2. 將 Sheet 1 的邊緣疊在 Sheet 2 上，並對齊十字記號，然後從背面暫時用膠帶將兩張紙黏在一起。



3. 沿著貫穿對齊記號的垂直紅線（此時是十字記號左方的紅線），剪下兩邊貼膠帶的紙。



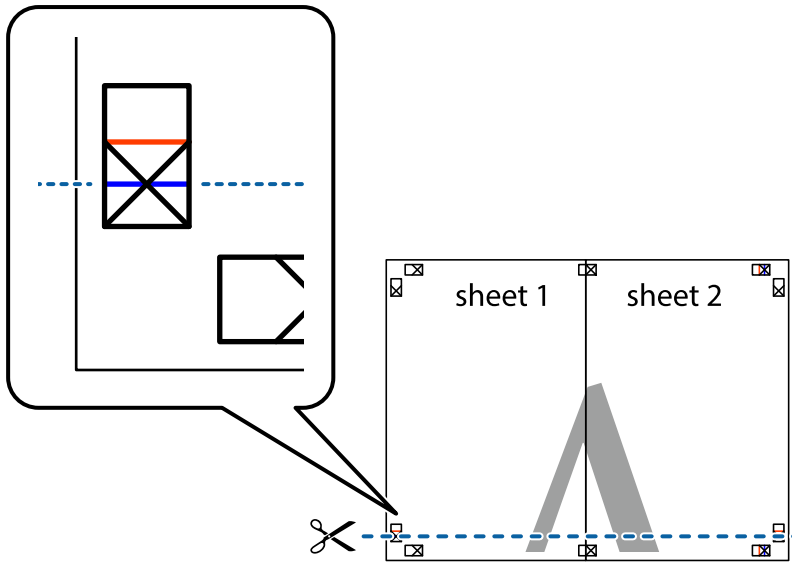
4. 從背面使用膠帶將紙張黏在一起。



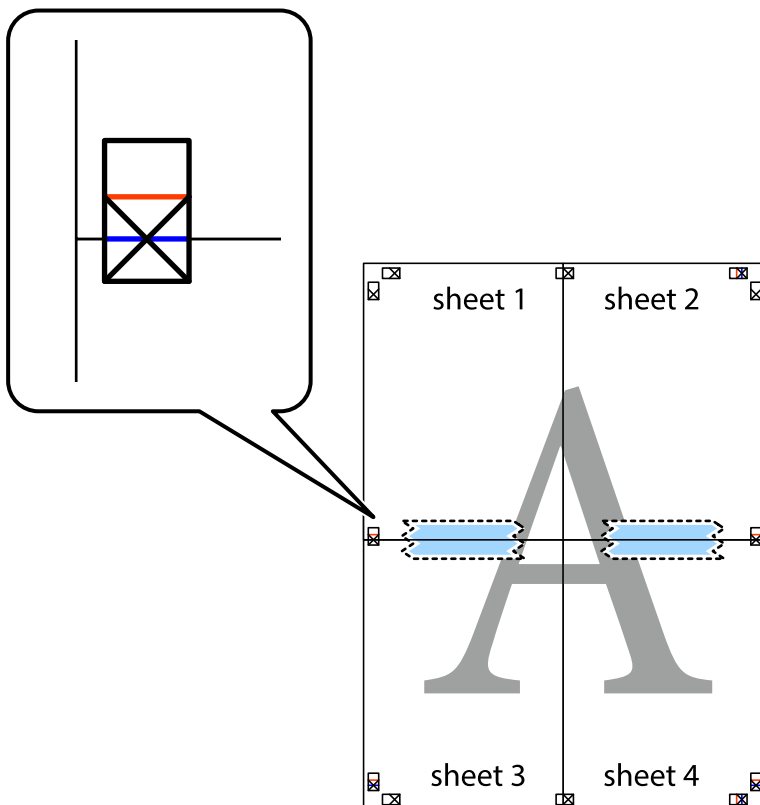
5. 重複步驟 1 至 4，用膠帶將Sheet 3 與 Sheet 4 黏在一起。

列印

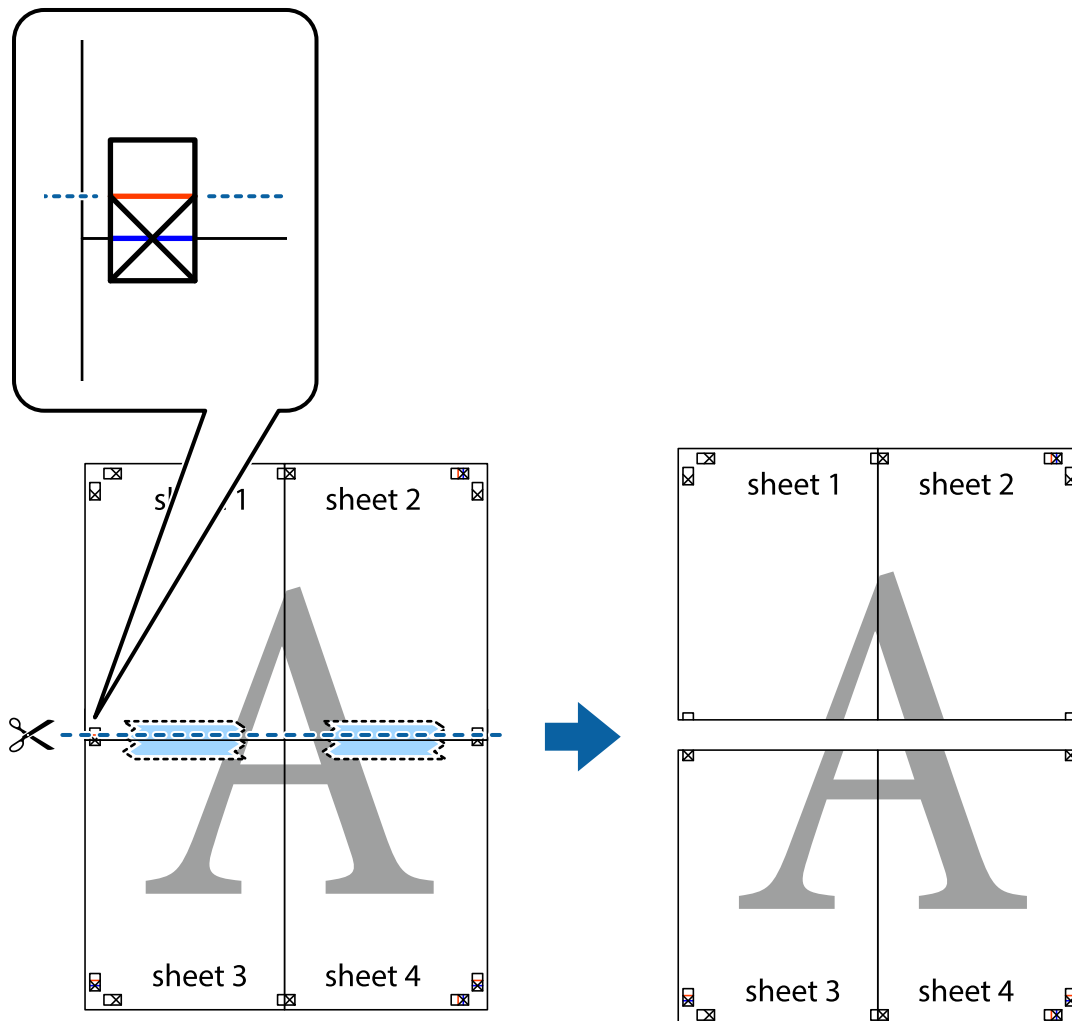
6. 沿著貫穿左右側十字記號中心的水平藍線，剪下 Sheet 1 與 Sheet 2 的邊界。



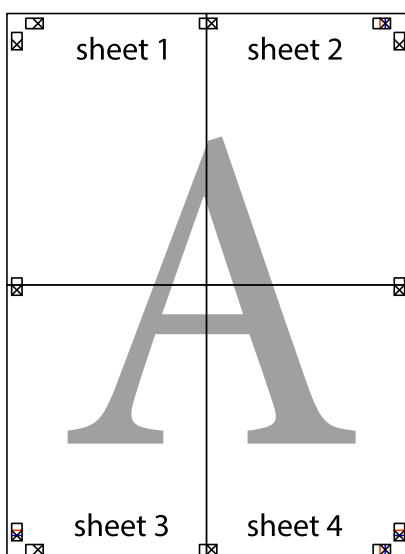
7. 將 Sheet 1 與 Sheet 2 的邊緣疊在 Sheet 3 與 Sheet 4 上，並對齊十字記號，然後從背面暫時用膠帶將四張紙黏在一起。



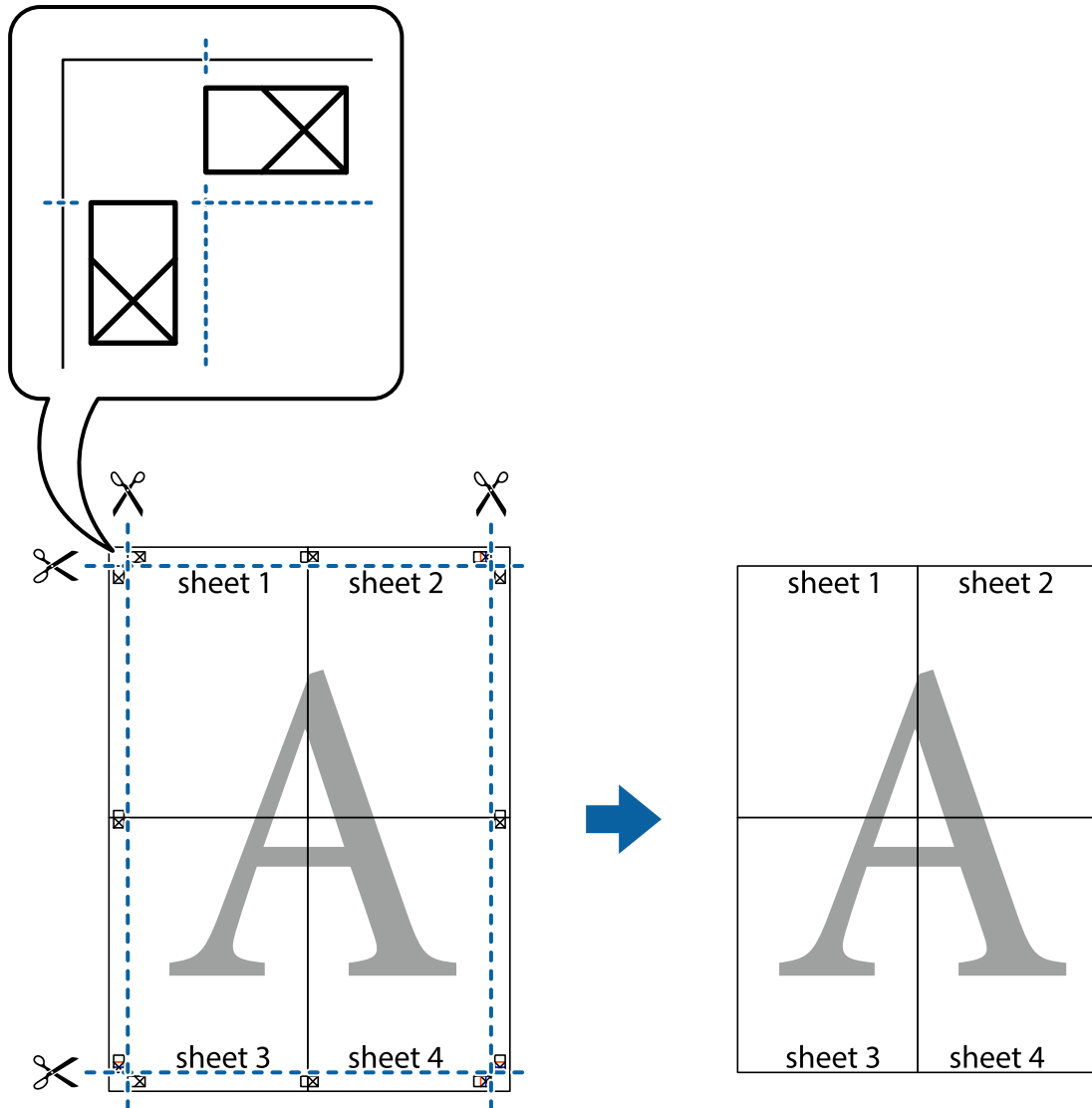
8. 沿著貫穿對齊記號的水平紅線（此時是十字記號上方的紅線），剪下兩邊貼膠帶的紙。



9. 從背面使用膠帶將紙張黏在一起。

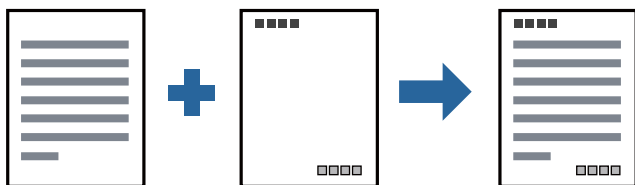


10. 沿著外導線剪下其餘的邊界。



列印頁首與頁尾

您可以列印頁首或頁尾中的資訊，如使用者名稱與列印日期。



列印設定

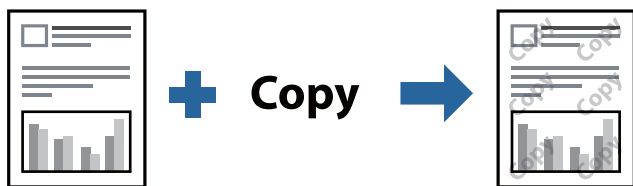
在印表機驅動程式 [更多選項] 索引標籤中，按下 [浮水印功能]，然後選取 [頁首/頁尾]。按下 [設定]，然後選取您要列印的項目。

相關資訊

- ➔ 第59頁 “[列印基本知識](#)”
- ➔ 第74頁 “[更多選項 索引標籤](#)”

列印浮水印

您可在列印成品上列印浮水印，例如「機密」或防拷貝圖案。如果您使用防拷貝圖案列印，隱藏的文字會在影印時顯示，以便區別副本與原稿。



防拷貝圖案 在以下條件下可用：

- 紙張：普通紙、複印紙、信頭紙或高品質普通紙
- 品質選項：標準
- 自動雙面列印：未選取
- 色調校正：自動

附註：

您也可新增自己的浮水印或防拷貝圖案。

列印設定

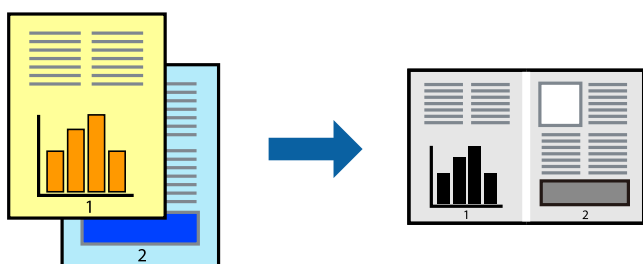
在印表機驅動程式 [更多選項] 索引標籤中，按下 [浮水印功能]，然後選取 防拷貝圖案 或 浮水印。按下 [設定] 變更詳細資料，例如大小、濃淡度、圖案的位置或標記。

相關資訊

- ➔ 第59頁 “[列印基本知識](#)”
- ➔ 第74頁 “[更多選項 索引標籤](#)”

共同列印多個檔案

工作配置Lite 可讓您合併不同應用程式建立的數個檔案，並當作是單一系列印工作來列印這些檔案。您可以為合併的檔案指定列印設定，如多頁版面配置與雙面列印。



列印設定

在印表機驅動程式的 [主選單] 索引標籤中，選取 [工作配置Lite]。開始列印時，會顯示 工作配置Lite 視窗。在 工作配置Lite 視窗開啟後，開啟您要與目前檔案合併的檔案，然後重複以上步驟。

在 工作配置Lite 視窗中選取新增至 列印專案 的列印工作時，您可以編輯版面配置。

從 [檔案] 功能表中按下 [列印] 開始列印。

附註：

如果您在將所有列印資料新增至 列印專案 之前關閉 工作配置Lite 視窗，目前正在處理的列印工作會取消。從 [檔案] 功能表中按下 [儲存] 儲存目前工作。已存檔案的副檔名為「.ecl」。

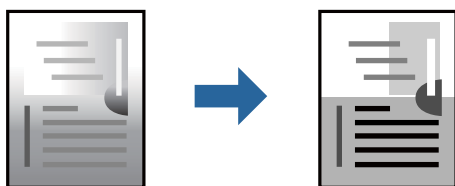
若要開啟 列印專案，請按下印表機驅動程式 [維護] 索引標籤中的 [工作配置Lite]，開啟 工作配置Lite 視窗。接著從 [檔案] 功能表選取 [開啟]，以選取檔案。

相關資訊

- ➔ [第59頁 “列印基本知識”](#)
- ➔ [第74頁 “主選單 索引標籤”](#)

調整列印色調

您可調整列印工作中使用的色調。



附註：

這些調整數值不會套用到原始資料。

列印設定

在印表機驅動程式的 [更多選項] 索引標籤中，選取 [自訂] 作為 [色調校正] 設定。按下 [進階] 以開啟 [色調校正] 視窗，然後選取色調校正方法。

附註：

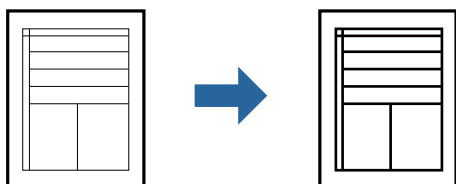
- 在 [更多選項] 索引標籤中，選取 [自動] 作為預設值。此設定會自動調整色調，以符合紙張種類與列印品質設定。

相關資訊

- ➔ [第59頁 “列印基本知識”](#)
- ➔ [第74頁 “更多選項 索引標籤”](#)

列印時加粗細線

您可以在列印時加粗過細的細線。



列印設定

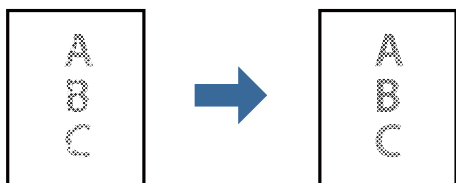
在印表機驅動程式的 [更多選項] 索引標籤中，按下 [色調校正] 設定中的 [影像選項]。選取 [加粗細線]。

相關資訊

- ➔ [第59頁 “列印基本知識”](#)
- ➔ [第74頁 “更多選項 索引標籤”](#)

列印以增強淺色文字和線條

您可增強淺色字母和線條讓它們更易於辨識，或銳化影像。



列印設定

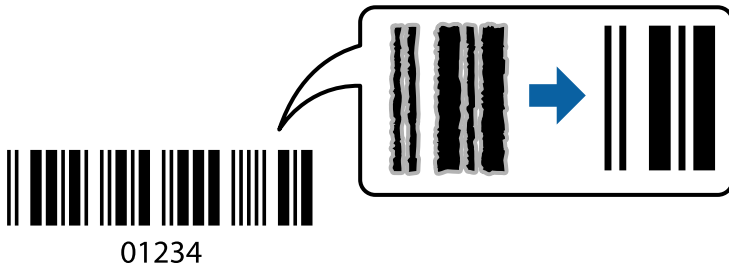
在印表機驅動程式的 [更多選項] 索引標籤中，按下 [色調校正] 設定中的 [影像選項]。選取 [加強淺色文字和線條]。

相關資訊

- ➔ [第59頁 “列印基本知識”](#)
- ➔ [第74頁 “更多選項 索引標籤”](#)

列印清晰的條碼

您可以清晰列印條碼並使其易於掃描。請僅在您列印的條碼無法掃描時才啟用此功能。



您可在下列情況下使用此功能。

- 紙張：普通紙、影印紙、信頭紙、高品質普通紙、厚紙或信封
- 品質選項：[標準]

附註：

根據不同情況而定，有時可能無法消除模糊狀況。

列印設定

在印表機驅動程式 [維護] 索引標籤中，按下 [進階設定]，然後選取 [Barcode 模式]。

相關資訊

- ➔ [第59頁 “列印基本知識”](#)
- ➔ [第75頁 “維護 索引標籤”](#)

取消列印

您可以從電腦取消列印工作。然而，列印工作一旦完全傳送至印表機後，即無法從電腦取消列印工作。此時請使用印表機的控制面板取消列印工作。

取消

在您的電腦中，在 [裝置和印表機]、[印表機] 或 [印表機和傳真] 中的印表機上按一下滑鼠右鍵。按下 [查看列印工作]，以滑鼠右鍵按一下要取消的工作，然後選取 [取消]。

印表機驅動程式的功能表選項

在應用程式中開啟列印視窗，選取印表機，然後存取印表機驅動程式視窗。

附註：

功能表視選取的選項而定。

主選單 索引標籤

| | | |
|----------|---|--|
| 列印預設值 | 新增/移除預設值 | 您可新增或移除您對經常使用的列印設定進行的預設。從清單中選取要使用的預設。 |
| 顯示設定 | 會顯示目前 [主選單] 和 [更多選項] 索引標籤所設定項目的清單。 | |
| 預設值 | 將所有設定恢復為出廠預設值。[更多選項] 索引標籤上的設定也將被衝設為預設值。 | |
| 墨水存量 | 顯示大約墨水存量。 | |
| 紙張來源 | 選取從中進紙的紙張來源。選取 [自動選取] 以在紙張裝入後側進紙槽和進紙匣時從後方進紙槽進紙。 | |
| 文件大小 | 指定您要列印的紙張大小。如果選取 [自訂]，請輸入紙張寬度和高度。 | |
| 列印方向 | 選取要用於列印的方向。 | |
| 紙張種類 | 選取列印的紙張種類。 | |
| 品質選項 | 選取要用於列印的列印品質。可用設定取決於您選取的紙張種類。 | |
| 雙面列印 | 可讓您執行雙面列印。 | |
| | 設定 | 您可以指定裝訂邊緣。列印多頁文件時，您可以選取從頁面的正面或背面開始列印。 |
| | 列印濃淡度 | 選取文件類型以調整列印濃淡度。如果選取適當的列印濃淡度，您就可以避免影像透到背面。選取 [自訂] 可手動調整列印濃淡度。 |
| 版面配置 | 可讓您將多頁列印在一張紙上或執行海報列印。按下 [排列方式] 可指定列印頁面的順序。 | |
| 份數 | 設定要列印的份數。 | |
| | 逐份列印 | 列印多頁文件並依序自動分頁，然後排序成數份。 |
| | 反序列印 | 可讓您從最後一頁列印，讓頁面可在列印後以正確的順序堆疊。 |
| 靜音模式 | 降低印表機產生的噪音。但是，如果啟用此設定，則可能減緩列印速度。 | |
| 列印預視 | 列印之前顯示文件的預覽。 | |
| 工作配置Lite | 選取可使用 工作配置Lite 功能列印。 | |

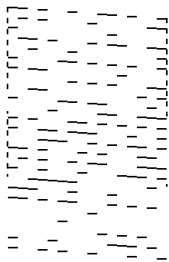

更多選項 索引標籤

| | | |
|---------|--|---------------------------------------|
| 列印預設值 | 新增/移除預設值 | 您可新增或移除您對經常使用的列印設定進行的預設。從清單中選取要使用的預設。 |
| 顯示設定 | 會顯示目前 [主選單] 和 [更多選項] 索引標籤所設定項目的清單。 | |
| 預設值 | 將所有設定恢復為出廠預設值。[主選單] 索引標籤上的設定也將被衝設為預設值。 | |
| 文件大小 | 選取文件的大小。 | |
| 實際列印的紙張 | 指定您要列印的紙張大小。如果 [實際列印的紙張] 與 [文件大小] 不同，會自動選取 [縮放選項]。在沒有縮小或放大文件大小的情況下列印時，您不需要選取該項目。 | |

列印

| | | |
|-------|-----------------|---|
| 縮放選項 | 讓您可縮小或放大文件大小。 | |
| | 印至一頁 | 自動縮小或放大文件，以適合在 [實際列印的紙張] 中選取的紙張大小。 |
| | 縮放至 | 以特定百分比列印。 |
| | 居中 | 在紙張中央列印影像。 |
| 色調校正 | 自動 | 自動調節影像色調。 |
| | 自訂 | 讓您能手動矯正色調。點選 [進階] 進行更多設定。 |
| | 影像選項 | 啟用列印品質選項，例如 加粗文字。您還可對纖細的線加粗，讓它們在列印成品中清晰可見。 |
| 浮水印功能 | 可讓您設定防拷貝圖案或浮水印。 | |
| 附加設定 | 旋轉180度 | 在列印前旋轉頁面 180 度。在列印於以固定方向裝入印表機的紙張（例如信封）時，此功能很有用。 |
| | 高速 | 印字頭雙向來回移動時列印。列印速度較快，但品質可能下降。 |
| | 水平反轉 | 將影像上下顛倒，像顯示在鏡子中一樣列印。 |

維護 索引標籤

| | |
|---------------|--|
| 噴嘴檢查 | 列印噴嘴檢查圖案，看看印字頭噴嘴是否堵塞。 |
| 印字頭清潔 | 清潔印字頭中的堵塞噴嘴。由於此功能會使用一些墨水，因此僅在一些列印噴嘴出現列印噴嘴檢查圖案內說明的堵塞時才清潔印字頭。  |
| 強加清潔 | 執行電動清潔以清潔印字頭中堵塞的噴嘴。由於此功能會使用一些墨水，因此僅在大多數列印噴嘴出現列印噴嘴檢查圖案內說明的堵塞時才執行電動清潔。  |
| 工作配置Lite | 開啟 工作配置Lite 視窗。您可以在此開啟及編輯先前儲存的資料。 |
| EPSON印表機監控程式3 | 開啟 EPSON印表機監控程式3 視窗。您可在此檢查印表機或耗材的狀態。 |

| | |
|-------------|---|
| 監控設定 | 讓您可對 EPSON 印表機監控程式3 視窗內的項目進行設定。 |
| 進階設定 | 讓您可進行多種設定。用滑鼠右鍵點選各項目可檢視說明，以查看更多詳細資料。 |
| 列印佇列 | 顯示待列印工作。您可檢查、暫停或恢復列印工作。 |
| 印表機和選購品資訊 | 顯示裝入印表機的紙張數量。 |
| 語言/Language | 變更印表機驅動程式視窗使用的語言。若要套用設定，請關閉印表機驅動程式，然後再次將它開啟。 |
| 軟體更新 | 啟動 EPSON Software Updater 以在網際網路上檢查應用程式的最新版本。 |
| e-支援 | 讓您可存取 Epson 技術支援網站。 |

從印表機驅動程式列印 (Mac OS)

印表機基本知識

附註：


操作會隨應用程式而有不同。詳細資訊，請參考應用程式的說明。

1. 開啟要列印的檔案。
若尚未放入紙張，請將紙張放入印表機。
2. 從[檔案]功能表選取[列印]或其他指令，存取列印對話方塊。
必要時，按下[顯示詳細資料]或 ▼ 展開列印視窗。
3. 選取印表機。

4. 從快顯功能表選取 [列印設定]。

附註：

在 OS X Mountain Lion 或更新版本中，若沒有顯示 [列印設定] 功能表，則表示 Epson 印表機驅動程式沒有正確安裝。

從  功能表選取 [系統偏好設定] > [印表機和掃描器] (或 [列印和掃描]、[列印與傳真])、移除印表機，然後重新新增印表機。請參考以下說明來新增印表機。

<http://epson.sn>

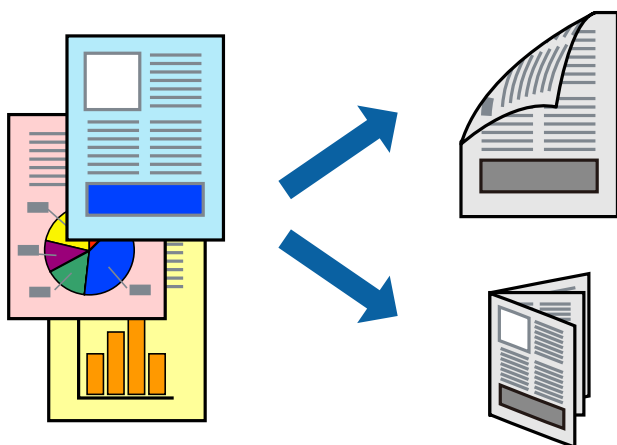
5. 視需要變更設定。
詳細資訊，請參考印表機驅動程式的功能表選項。
6. 按下 [列印]。

相關資訊

- ➔ 第42頁 “可用的紙張與容量”
- ➔ 第45頁 “將紙張放入 進紙匣”
- ➔ 第48頁 “將紙張放入 後方進紙槽”
- ➔ 第50頁 “紙張種類清單”
- ➔ 第82頁 “列印設定 的功能表選項”

雙面列印

您可以列印在紙張的兩面。



附註：

- ❑ 若未使用適合雙面列印的紙張，列印品質可能會下降，並發生夾紙。
- ❑ 視紙張與資料而定，墨水可能會滲到紙張的另一面。

相關資訊

➔ [第42頁 “可用的紙張與容量”](#)

列印設定

從快顯功能表選取 [雙面列印設定]。選取雙面列印的方法，然後進行 [文件類型] 設定。

附註：

- ❑ 視文件類型而定，列印速度可能會降低。
- ❑ 列印具有密集資料的相片時，請在 [文件類型] 設定中選取 [文字和圖表] 或 [文字和相片]。如果列印成品髒污或墨水滲到紙張的另一面，請調整 [調整] 中的 [列印濃淡度] 和 [增加等待墨水乾燥時間]。

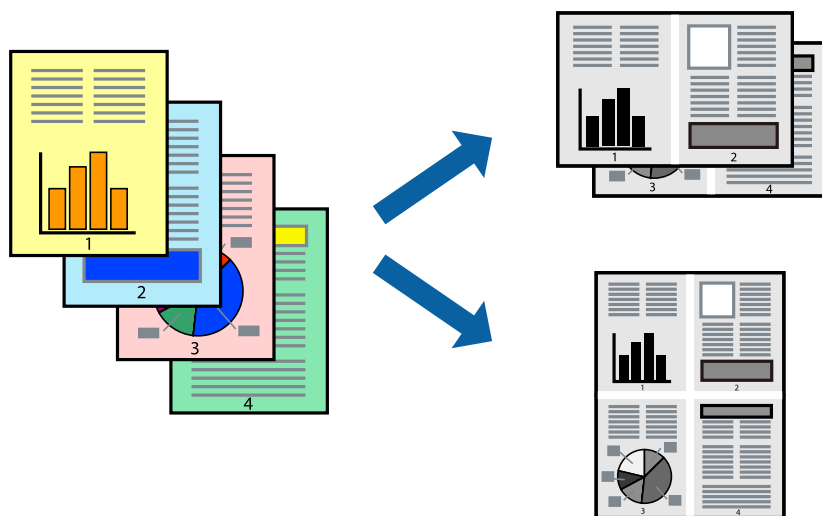
相關資訊

➔ [第76頁 “印表機基本知識”](#)

➔ [第82頁 “雙面列印設定的功能表選項”](#)

在單張紙上列印數頁

您可在單張紙上列印幾頁的資料。



列印設定

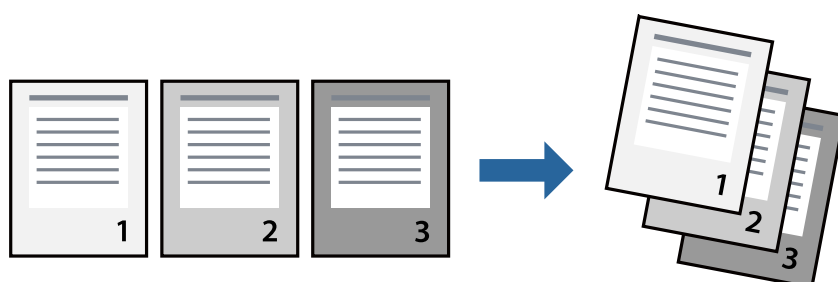
從快顯功能表選取 [版面配置]。在 [每張頁數] 中設定頁數、[版面配置方向] (頁面順序)，以及 [邊界]。

相關資訊

- ➔ 第76頁 “印表機基本知識”
- ➔ 第81頁 “版面配置的功能表選項”

以頁面順序列印及堆疊 (相反順序列印)

您可以從最後一頁列印，因此會以正確的順序堆疊文件，以在印表機前側出紙。



列印設定

從快顯功能表選取 [紙張處理]。選取 [反向] 作為 [頁面順序] 設定。

相關資訊

- ➔ 第76頁 “印表機基本知識”

➔ 第81頁 “紙張處理的功能表選項”

列印縮小或放大的文件

您可以將文件大小縮小或放大特定百分比，或調整成符合已放入印表機之紙張的大小。



列印設定

列印時，如果要符合紙張大小，請從快顯功能表選取[紙張處理]，然後選取[縮放成紙張大小]。在[目的地紙張大小]中選取放入印表機的紙張大小。縮小文件大小時，請選取[僅調低比例]。

以特定百分比列印時，請執行下列任一操作。

- 從此應用程式的[檔案]功能表選取[列印]。選取[印表機]，在[縮放比例]中輸入百分比，然後按下[列印]。
- 從此應用程式的[檔案]功能表選取[頁面設定]。在[格式]中選取印表機，在[縮放比例]中輸入百分比，然後按下[確定]。

附註：

在應用程式中選取紙張大小作為[紙張大小]設定。

相關資訊

- ➔ 第76頁 “印表機基本知識”
- ➔ 第81頁 “紙張處理的功能表選項”


取消列印

您可以從電腦取消列印工作。然而，列印工作一旦完全傳送至印表機後，即無法從電腦取消列印工作。此時請使用印表機的控制面板取消列印工作。

取消

按下[平台]內的印表機圖示。選取要取消的工作，然後執行下列其中一項操作。

- OS X Mountain Lion 或更新版本

按下進度表旁的 。

- Mac OS X v10.6.8 到 v10.7.x

按下[刪除]。

印表機驅動程式的功能表選項

在應用程式中開啟列印視窗，選取印表機，然後存取印表機驅動程式視窗。

附註：

功能表視選取的選項而定。

版面配置的功能表選項

| | |
|--------|--|
| 每張頁數 | 選取要在同一張紙上列印的頁數。 |
| 版面配置方向 | 指定將列印頁面的順序。 |
| 邊界 | 在頁面四周列印邊界。 |
| 反向頁面方向 | 在列印前旋轉頁面 180 度。當您使用印表機列印以固定方向放入的紙張 (例如信封) 時，請選取這個項目。 |
| 水平翻面 | 將影像上下顛倒，像顯示在鏡子中一樣列印。 |

色彩比對的功能表選項

| | |
|------------|---|
| ColorSync | 選取色彩調整的方法。這些選項可調整印表機與電腦顯示器之間的色彩，以將色彩差異減到最小。 |
| EPSON 色彩校正 | |

紙張處理的功能表選項

| | | |
|----------|------------------------|-------------|
| 自動分頁 | 列印多頁文件並依序自動分頁，然後排序成數份。 | |
| 要列印的頁面 | 選取要僅列印奇數頁還是偶數頁。 | |
| 頁面順序 | 選取要從最上面一頁還是最後一頁列印。 | |
| 縮放成紙張大小。 | 調整成已放入紙張的大小來列印。 | |
| | 目的地的紙張大小 | 選取要列印的紙張大小。 |
| | 僅調低比例 | 在縮小文件大小時選取。 |

封面的功能表選項

| | |
|------|----------------------------|
| 列印封面 | 選取是否列印封面。若要新增封底，請選取[在文件後]。 |
|------|----------------------------|

| | |
|------|----------|
| 封面類型 | 選取封面的內容。 |
|------|----------|

列印設定 的功能表選項


| | |
|------|---|
| 紙張來源 | 選取從中進紙的紙張來源。如果印表機只有一個紙張來源，此項目不會顯示。選取 [自動選取] 會自動選取符合印表機中 [紙張設定] 的紙張來源。 |
| 紙張種類 | 選取列印的紙張種類。 |
| 列印品質 | 選取要用於列印的列印品質。選項會因紙張種類而異。 |
| 進階設定 | 調整影像的亮度和對比度。 |

雙面列印設定 的功能表選項

| | |
|------|-----------|
| 雙面列印 | 列印在紙張的兩面。 |
|------|-----------|

對 Mac OS 印表機驅動程式進行操作設定

存取 Mac OS 印表機驅動程式的操作設定視窗

從  功能表選取 [系統偏好設定] > [印表機和掃描器] (或 [列印和掃描]、[列印與傳真])，然後選取印表機。按下 [選項與耗材] > [選項] (或 [驅動程式])。

Mac OS 印表機驅動程式的操作設定

- 不列印空白頁：避免列印空白頁。
- 靜音模式：可以降低印表機發出的噪音，然而，這也會降低列印速度。
- 高速列印：印字頭雙向來回移動時列印。列印速度較快，但品質可能下降。
- 警告訊息：用於讓印表機驅動程式顯示警告通知。
- 建立雙向傳輸：通常應該設為 [開啟]。在下列情況下選取 [關閉]：因為印表機與 Windows 電腦共用網路或其他原因，而無法擷取印表機資訊時。

從智慧型裝置進行列印

使用 Epson iPrint

您可使用 Epson iPrint 應用程式，從智慧型手機或平板電腦等智慧型裝置來列印相片、文件及網頁。您可使用本機列印，從連線至與印表機相同無線網路的智慧型裝置進行列印；也可以使用遠端列印，從網際網路上的遠端位置進行列印。若要使用遠端列印，請在 Epson Connect 服務中心登錄您的印表機。

如果您在印表機未連接至網路時啟動 Epson iPrint，會顯示一條指導您連接至印表機的訊息。請依照指示完成連線。請參閱下面的 URL 以瞭解操作條件。

<http://epson.sn>



相關資訊

➔ 第129頁 “使用網路服務列印”

安裝 Epson iPrint

您可使用智慧型裝置從下列網址或 QR 碼安裝 Epson iPrint。

<http://ipr.to/c>



使用 Epson iPrint 進行列印

從智慧型裝置啟動 Epson iPrint，並從主畫面選取您要使用的項目。

以下畫面如有變更，恕不另行通知。內容可能視產品而有所不同。



| | |
|---|--|
| ① | 主畫面會在啟動應用程式時顯示。 |
| ② | 顯示如何設定印表機及常見問題的資訊。 |
| ③ | 顯示可讓您選取印表機及進行印表機設定的畫面。選取印表機後，您下次就無需重新選取。 |
| ④ | 選取您要列印的內容，如相片與文件。 |
| ⑤ | 選取相片功能表後，列印相片畫面會顯示。 |
| ⑥ | 顯示進行紙張大小、紙張種類等列印設定的畫面。 |
| ⑦ | 顯示紙張大小。顯示為按鍵時，點選可顯示目前在印表機上設定的紙張設定。 |
| ⑧ | 顯示您選取的相片及文件。 |
| ⑨ | 開始列印。 |

附註：

若要使用搭載 iOS 的 iPhone、iPad 及 iPod touch 從文件功能表進行列印，請先使用 iTunes 中的檔案共用功能傳送您要列印的文件，再啟動 Epson iPrint。

使用 Epson Print Enabler

您可直接從 Android 手機或平板電腦 (Android v4.4 或更新版本)，以無線方式列印文件、電子郵件、相片與網頁。只需點選幾下，您的 Android 裝置便可發現連線至相同無線網路的 Epson 印表機。

附註：

操作可能會隨裝置而有不同。

1. 將紙張放入印表機。
2. 將您的印表機設定為無線列印。
3. 在 Android 裝置中，從 Google Play 安裝 Epson Print Enabler 外掛程式。
4. 將 Android 裝置連接至印表機所使用的相同無線網路。
5. 前往 Android 裝置中的[設定]，選取 [連接的裝置] > [列印]，然後啟用 Epson Print Enabler。
6. 從 Android 應用程式 (如 Chrome)，點選功能表圖示，然後列印畫面中的項目。

附註：

如果您看不到印表機，請點選[所有印表機]，然後選取印表機。

相關資訊

- ➔ [第45頁 “將紙張放入進紙匣”](#)
- ➔ [第20頁 “連線至智慧型裝置”](#)

使用 AirPrint

AirPrint 允許從安裝最新版 iOS 的 iPhone、iPad 和 iPod touch 上，以及安裝最新版 OS X 或 macOS 的 Mac 電腦上進行即時無線列印。



附註：

如果在您的產品控制台上已禁用了紙張配置訊息，AirPrint 功能將無法使用。如需啟用訊息，必要時可參考以下連結。

1. 在您的產品中放入紙張。
2. 將您的產品設定為無線列印。參考以下連結。
<http://epson.sn>
3. 將您的 Apple 裝置連接至印表機所使用的相同無線網路。
4. 從裝置列印至您的產品。

附註：

詳細資訊，請參考 Apple 網站上的 AirPrint 頁面。

相關資訊

- ➔ [第45頁 “將紙張放入 進紙匣”](#)
- ➔ [第54頁 “印表機設定 的功能表選項”](#)

取消執行中工作

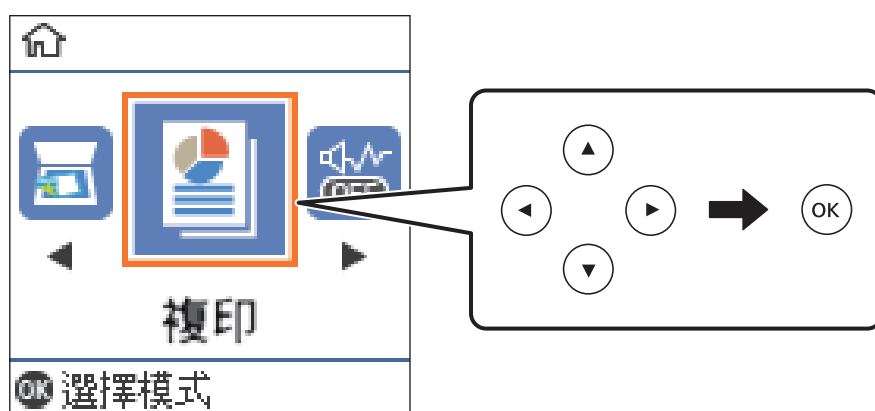
按下印表機控制面板上的  鍵可取消進行中的列印工作。

複印

複印

1. 將紙張放入印表機。
2. 放置原稿。
3. 從主畫面選取 [複印]。

若要選取項目，請使用 ▲▼◀▶ 鍵，然後按下 OK 鍵。



4. 設定複印份數。
5. 按下 OK 鍵顯示並查看列印設定。若要變更設定，請按下 ▼ 鍵，選取設定項目並變更設定。完成時，按下 OK 鍵。

附註：

如果要將文件大小增減一定百分比後複印，請選取 [印至一頁] 以外的任何項目作為 [縮小/放大] 設定。在 [自訂大小] 中指定百分比。


6. 按下 ◇ 鍵。

相關資訊

- ➔ [第51頁 “放置原稿”](#)
- ➔ [第87頁 “複印的功能表選項”](#)

雙面複印

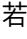
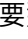
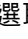
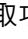

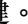
1. 從主畫面選取 [複印]。
若要選取項目，請使用 ▲▼◀▶ 鍵，然後按下 OK 鍵。
2. 按下 OK 鍵顯示列印設定，然後按下 ▼ 鍵。

3. 選取 [單面文件>雙面複印] 作為 [雙面] 設定，然後按下 OK 鍵。
4. 為 [原稿方向] 設定選取原稿方向，然後按下 OK 鍵。
5. 為 [裝訂 (複印)] 設定選取裝訂方向，然後按下 OK 鍵。
6. 檢查其他設定項目，並視需要進行變更，然後按下 OK 鍵。
7. 按下  鍵。

相關資訊

➔ [第86頁 “複印”](#)

將多頁原稿複印到一張紙上

1. 從主畫面選取 [複印]。
若要選取項目，請使用     鍵，然後按下 OK 鍵。
2. 按下 OK 鍵顯示列印設定，然後按下  鍵。
3. 選取 [二合一] 作為 [版面配置] 設定，然後按下 OK 鍵。
4. 為 [版面配置順序] 設定選取佈局順序，然後按下 OK 鍵。
5. 為 [原稿方向] 設定選取原稿方向，然後按下 OK 鍵。
6. 檢查其他設定項目，並視需要進行變更，然後按下 OK 鍵。
7. 按下  鍵。

相關資訊

➔ [第86頁 “複印”](#)

複印的功能表選項

附註：
可用的功能表視選取的版面而定。

複印份數：

輸入複印份數。

ID 卡複印：

掃描身分證件 (ID) 的兩面，並複印在 A4 大小紙張的單面。

雙面：

選取雙面版面配置。

複印

單面>單面

將原稿的一面複印至紙張的單面。

單面文件>雙面複印

將兩份單面原稿複印至一張紙的兩面。選取原稿方向以及紙張的裝訂位置。

濃淡度：

複印成品模糊時，請提高濃淡度。出現墨水髒汙時，請降低濃淡度。

紙張大小：

選取您裝入的紙張大小。

紙張種類：

選取您裝入的紙張種類。

紙張設定：

選取您要使用的紙張來源。

縮小/放大：

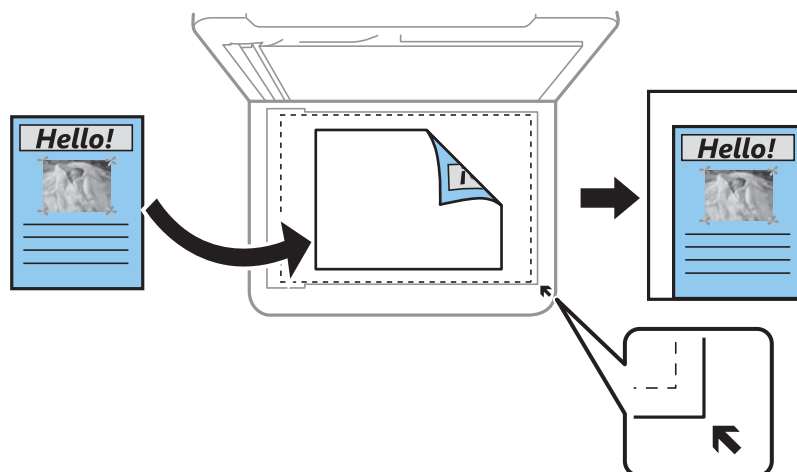
放大或縮小原稿。

實際大小

以 100% 的比例複印。

印至一頁

偵測掃描區域並自動根據您選取的紙張大小放大或縮小原稿。如果原稿周圍有白邊，從工作平台的角落標記開始的白邊會被偵測為掃描區域，但對側的白邊可能會遭到裁切。



自訂

選取指定原稿的縮放比例。

自訂大小：

在 25 到 400% 的範圍內指定原稿的縮放比例。

原稿尺寸：

選取原稿的大小。複印非標準大小原稿時，請選取最接近您原稿的大小。

複印

版面配置：

單頁

將單面原稿複印到一張紙上。

二合一

以二合一版面配置將兩份單面原稿複印到一張紙上。選取原稿的版面配置順序與方向。

文件類型：

選取原稿的類型。以最佳品質複印，以符合原稿類型。

掃描

使用控制面板掃描

您可從印表機控制面板傳送已掃描影像至以下目的地。

掃描至電腦 (JPEG)/掃描至電腦 (PDF)/掃描至電腦 (電子郵件)/掃描至電腦 (自訂)

您可將掃描的影像儲存到連接至印表機的電腦上。在掃描前，請在您的電腦上安裝 Epson Scan 2 與 Epson Event Manager。

前往 WSD

您可使用 WSD 功能，將掃描的影像儲存到連接至印表機的電腦上。如果使用 Windows 7/Windows Vista，您必須在掃描前於您電腦上進行 WSD 設定。

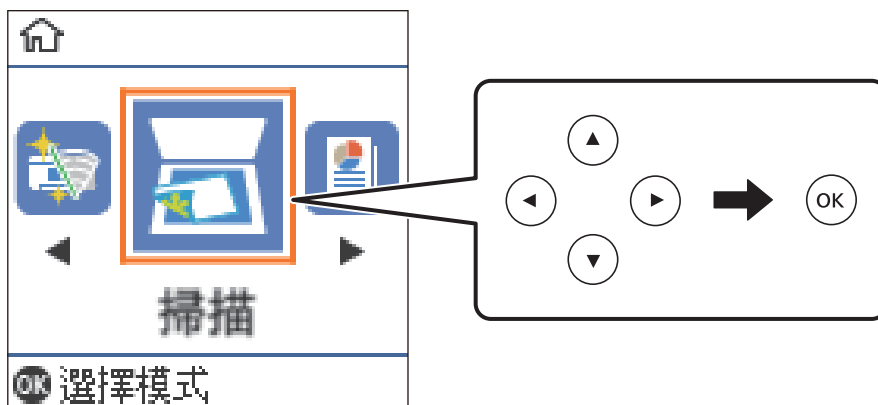
掃描至電腦

附註：

在掃描前，請在您的電腦上安裝Epson Scan 2 與 Epson Event Manager。

1. 放置原稿。
2. 從主畫面選取 [掃描]。

若要選取項目，請使用 ▲▼◀▶ 鍵，然後按下 OK 鍵。




3. 選取如何從下列功能表將掃描影像儲存至電腦，然後按下 OK 鍵。
 - [掃描至電腦 (JPEG)]：以 JPEG 格式儲存掃描影像。
 - [掃描至電腦 (PDF)]：以 PDF 格式儲存掃描影像。
 - [掃描至電腦 (電子郵件)]：在電腦上啟動電子郵件用戶端，然後自動將其附加至電子郵件。
 - [掃描至電腦 (自訂)]：使用 Epson Event Manager 中的設定儲存掃描影像。您可變更掃描設定，例如掃描尺寸、儲存資料夾或儲存格式。

掃描

4. 選擇您要儲存掃描影像的電腦。

附註：

- 您可使用 Epson Event Manager 變更掃描設定，例如掃描尺寸、儲存資料夾或儲存格式。
- 在印表機連接至網路時，可以選取想要儲存掃描影像的電腦。您可以在印表機控制面板上顯示 20 部電腦。若您設定 [電腦名稱 (數字+字母)] (位於 Epson Event Manager 上)，則會顯示在控制台上。

5. 按下  鍵。

相關資訊

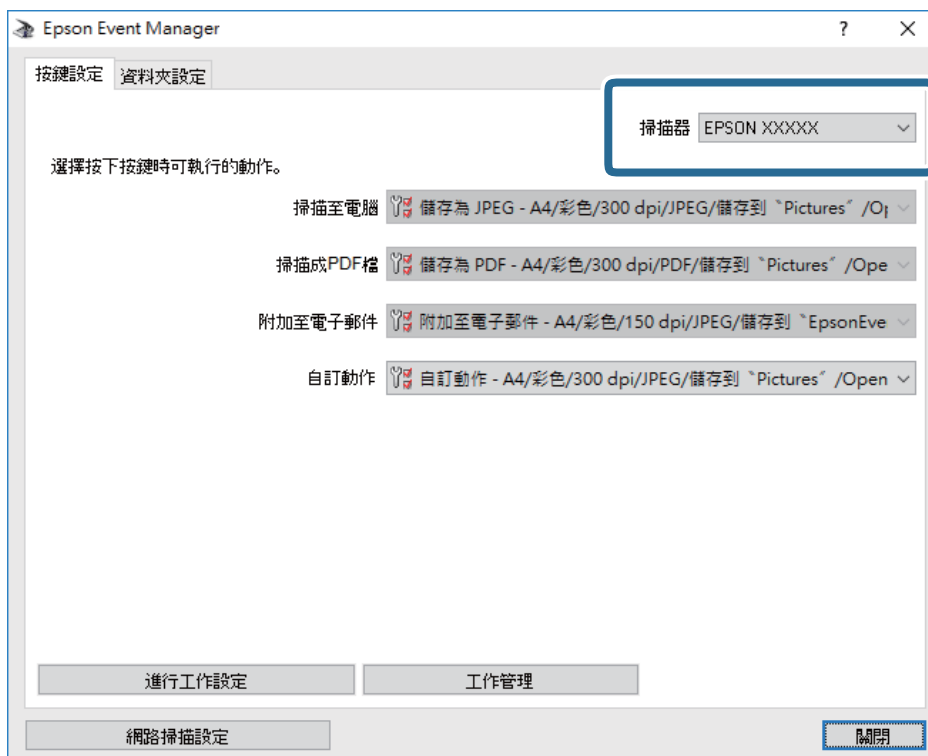
- ➔ [第51頁 “放置原稿”](#)

在 Epson Event Manager 中進行自訂設定

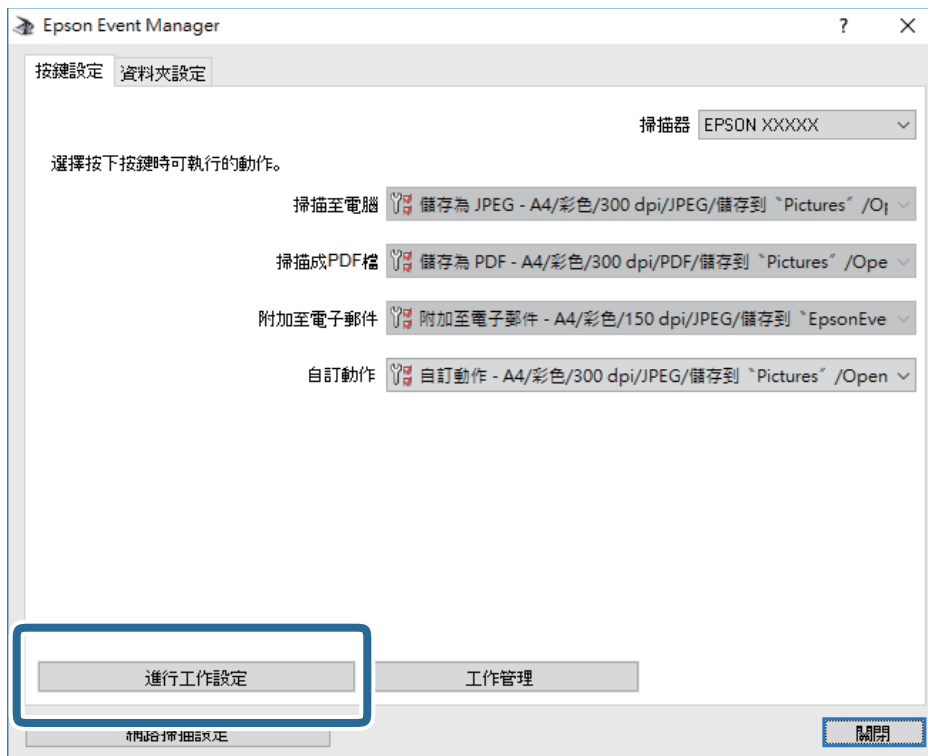
您可以在 Epson Event Manager 中設定 [掃描至電腦 (自訂)] 的掃描設定。

如需詳細資料，請參閱 Epson Event Manager 說明。

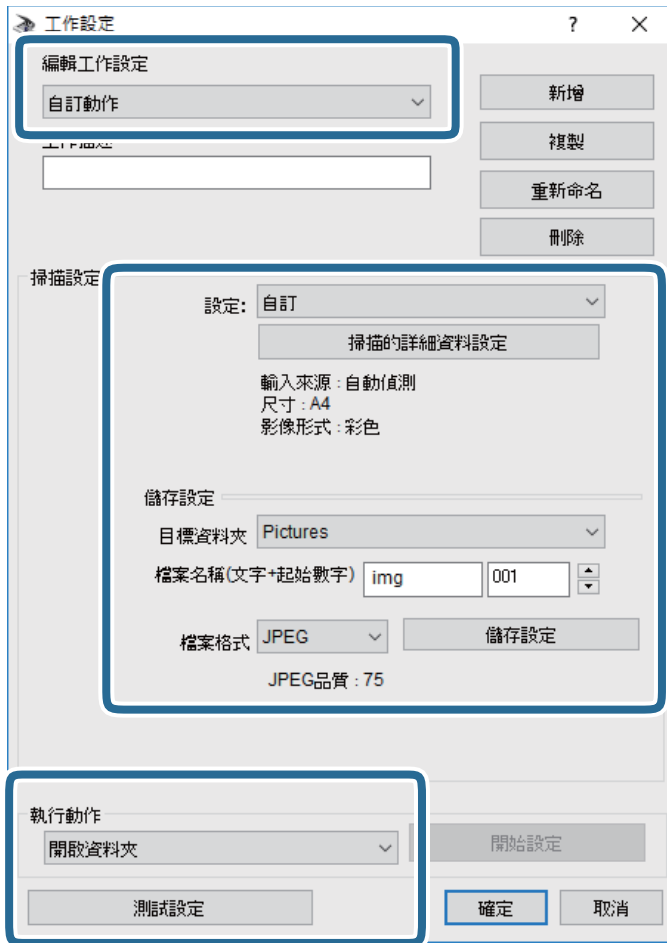
1. 啟動 Epson Event Manager。
2. 確保已在主畫面的 [按鍵設定] 索引標籤中將您的掃描器選取為 [掃描器]。



3. 按下 [進行工作設定]。



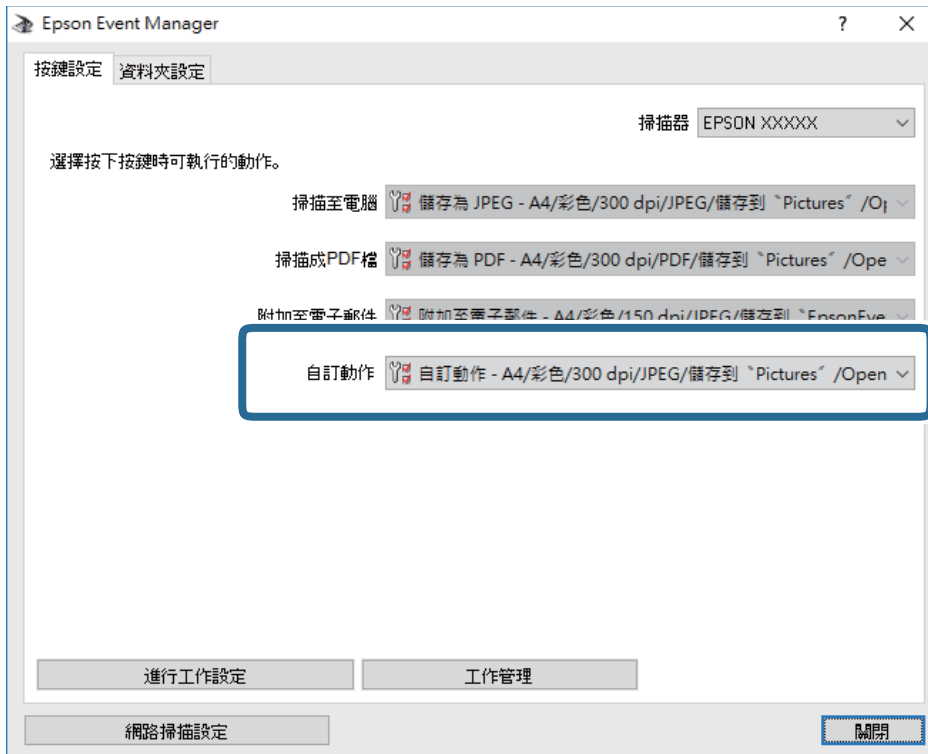
4. 在 [工作設定] 畫面上進行掃描設定。



- ❑ 編輯工作設定：選取 [自訂動作]。
- ❑ 設定：使用所選原稿類型的最佳設定掃描。按下 [掃描的詳細資料設定] 可設定用於儲存掃描影像的項目，例如解析度或色彩。
- ❑ 目標資料夾：選取掃描影像的儲存資料夾。
- ❑ 檔案名稱(文字+起始數字)：變更您要儲存之檔案名稱的設定。
- ❑ 檔案格式：選取檔案儲存格式。
- ❑ 執行動作：選取掃描時的動作。
- ❑ 測試設定：使用目前設定開始測試掃描。

5. 按下 [確定] 以返回至主畫面。

6. 確保已在 [自訂動作] 清單中選取 [自訂動作]。



7. 按下 [關閉] 以關閉 Epson Event Manager。

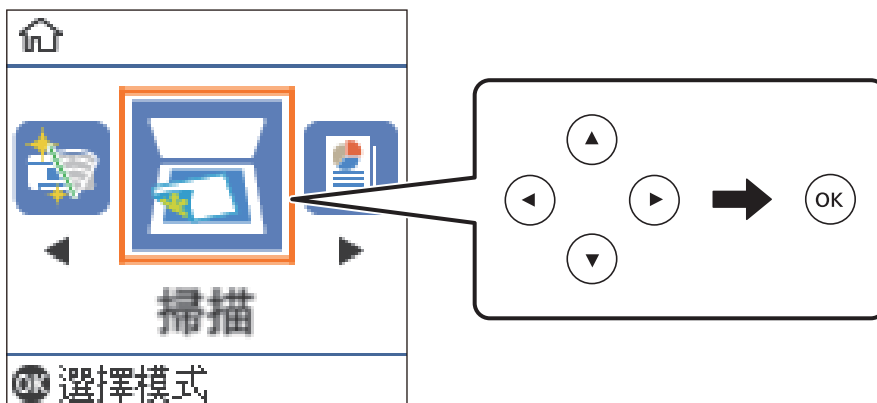
掃描至電腦 (WSD)

附註：

- ❑ 此功能僅限定於執行了 Windows 10/Windows 8.1/Windows 8/Windows 7/Windows Vista 的電腦。
- ❑ 若您使用 Windows 7/Windows Vista，則需要在使用此功能前設定電腦。

1. 放置原稿。
2. 從主畫面選取 [掃描]。

若要選取項目，請使用 ▲▼◀▶ 鍵，然後按下 OK 鍵。



3. 選取 [前往 WSD]。
4. 選取電腦。
5. 按下 ⏏ 鍵。

建立 WSD 連接埠

本節將介紹如何為 Windows 7/Windows Vista 設定 WSD 連接埠。

附註：

關於 Windows 10/Windows 8.1/Windows 8，WSD 連接埠是自動設定的。

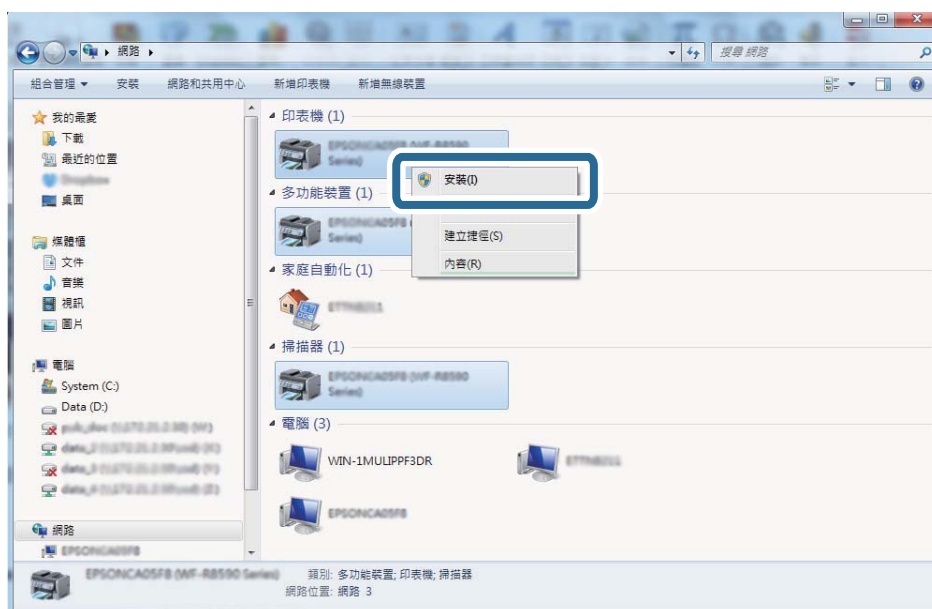
下列設定 WSD 連接埠的必要動作。

- 印表機與電腦已連接到網路。
- 印表機驅動程式已安裝在電腦上。

1. 打開印表機電源。
2. 按一下開始，然後按一下電腦上的[網路]。
3. 使用滑鼠右鍵點選印表機，然後點選[安裝]。

當顯示[使用者帳戶控制]畫面時，按一下[繼續]。

如果顯示[解除安裝]畫面，按一下[解除安裝]後再啟動一次。



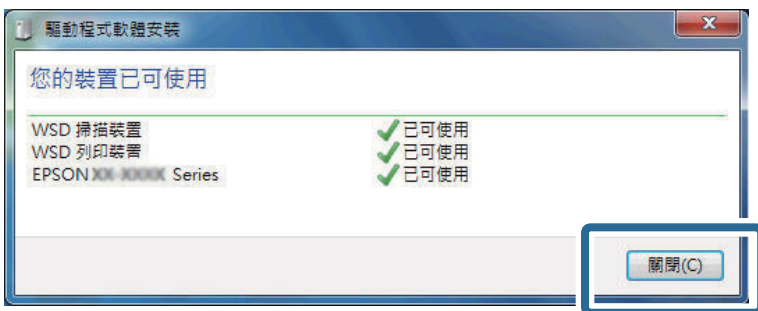
附註：

您在網路上設定的印表機和型號名稱 (EPSON XXXXXX (XX-XXXX)) 會顯示在網路畫面上。您可以從印表機的控制面板或藉由列印網路狀態表檢查設定在網路上的印表機名稱。

- 按一下[您的裝置已可使用]。



- 檢查訊息，然後按下[關閉]。



- 打開[裝置和印表機]畫面。
 - Windows 7
按一下開始 > [控制台] > [硬體和音效] (或[硬體]) > [裝置和印表機]。
 - Windows Vista
按一下開始 > [控制台] > [硬體和音效] > [印表機]。
- 檢查是否在網路上顯示印表機名稱的圖標。
當使用 WSD 時，選取印表機名稱。

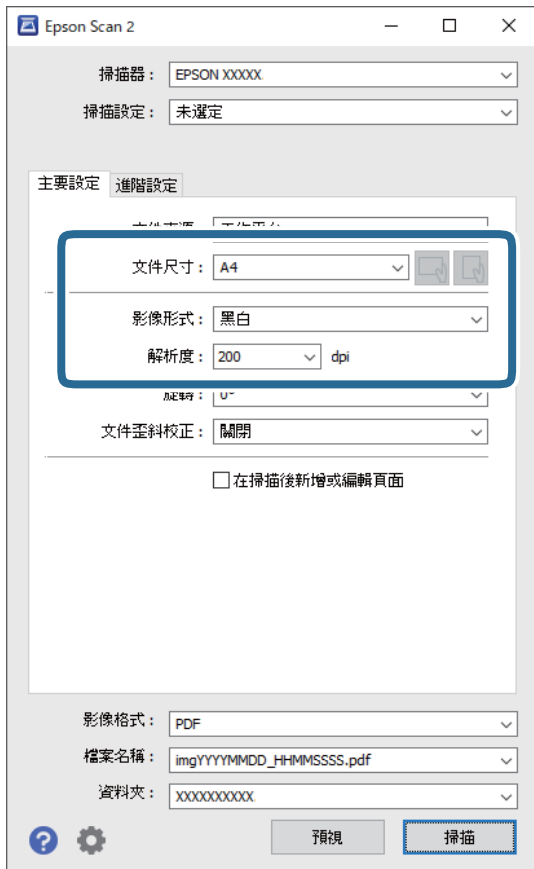
從電腦掃描

使用 Epson Scan 2 掃描

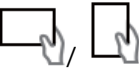
您可使用掃描器驅動程式「Epson Scan 2」進行掃描。您可使用適合純文字文件的詳細設定來掃描原稿。如需每個設定項目的說明，請參閱 Epson Scan 2 的說明。

- 放置原稿。
- 啟動 Epson Scan 2。

3. 請在 [主要設定] 索引標籤上進行以下設定。



- 文件尺寸：選取您放置的原稿的大小。

-  (原稿方向) 鍵：選取您放置原稿的方向。根據原稿大小，此項目可自動設定，且無法變更。

- 影像形式：為儲存掃描影像選取色彩。

- 解析度：選取解析度。

附註：

[文件來源] 的設定固定為 [工作平台]。您不能改變此設定。

4. 視需要進行其他掃描設定。

- 您可以透過按下 [預視] 鍵預覽掃描影像。預覽視窗將打開，顯示預覽的影像。

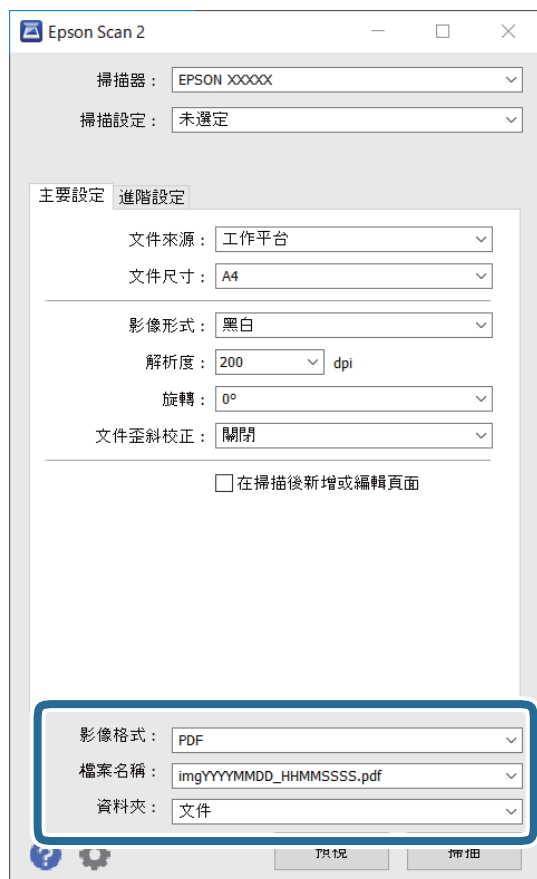
掃描

- 您可以在 [進階設定] 索引標籤上進行適合文字文件的詳細影像調整設定，如下列項目。
 - 移除背景：您可以移除原稿的背景。
 - 文字加強：您可以使原稿中模糊的字母變得清晰和銳利。
 - 自動區域分割：在對包含圖形的文件進行黑白掃描時，您可以使字母變得清晰，使影像變得平滑。
 - 色彩加強：您可以從掃描影像上增強特定的顏色，然後將其儲存為灰階或黑白。
 - 高反差：您可以調整單色二進位 (黑白) 的邊界。
 - 影像邊緣銳利化：您可以增強和銳化影像的邊緣。
 - 去網紋：您可以消除在掃描印刷稿 (如雜誌) 時出現的錯網 (網狀陰影) 圖案。
 - 邊界陰影校正：您可以移除掃描影像旁建立的陰影。
 - 雙影像輸出 (僅適用於 Windows)：您可以使用不同設定同時進行一次掃描並儲存兩個影像。

附註：

根據您所做的其他設定，這些項目可能不可用。

5. 設置檔案儲存設定。



- 影像格式：從列表中選取儲存格式。
除 BITMAP 和 PNG 外，您可以對每種儲存格式進行詳細設置。在選取儲存格式後，從清單中選取 [選項]。
- 檔案名稱：確認顯示的儲存檔案名稱。
您可以從清單中選取 [設定]，以改變檔案名設定。

- 資料夾：從清單中選取儲存掃描影像的資料夾。
您可以從清單中選取 [選擇]，以選取另一個資料夾，或創建新資料夾。

6. 按下 [掃描]。

相關資訊

- ➔ 第51頁 “放置原稿”
- ➔ 第123頁 “文件和影像掃描應用程式 (Epson Scan 2)”

從智慧型裝置進行掃描

您可使用 Epson iPrint 應用程式，從連線至與印表機相同無線網路的智慧型手機、平板電腦等智慧型裝置來掃描相片及文件。您可將掃描資料儲存至智慧型裝置或雲端服務、以電子郵件寄送或列印出。

如果您在印表機未連接至網路時啟動 Epson iPrint，會顯示一條指導您連接至印表機的訊息。請依照指示完成連線。請參閱下面的 URL 以瞭解操作條件。

<http://epson.sn>



安裝 Epson iPrint

您可使用智慧型裝置從下列網址或 QR 碼安裝 Epson iPrint。

<http://ipr.to/c>

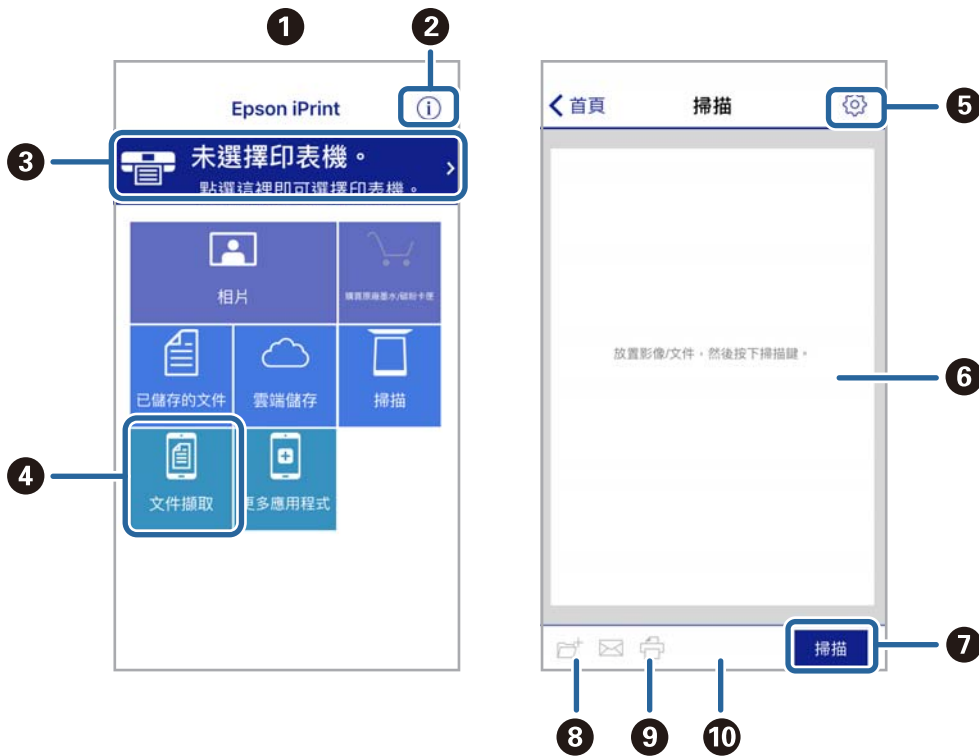


使用 Epson iPrint 掃描

從智慧型裝置啟動 Epson iPrint，並從主畫面選取您要使用的項目。

掃描

以下畫面如有變更，恕不另行通知。



| | |
|----|--|
| 1 | 主畫面會在啟動應用程式時顯示。 |
| 2 | 顯示如何設定印表機及常見問題的資訊。 |
| 3 | 顯示可讓您選取印表機及進行印表機設定的畫面。選取印表機後，您下次就無需重新選取。 |
| 4 | 顯示掃描畫面。 |
| 5 | 選取掃描功能表後，掃描畫面會顯示。 |
| 6 | 顯示可讓您進行解析度等掃描設定的畫面。 |
| 7 | 顯示掃描影像。 |
| 8 | 開始掃描。 |
| 9 | 顯示可將掃描資料儲存至智慧型裝置或雲端服務的畫面。 |
| 10 | 顯示可透過電子郵件傳送掃描資料的畫面。 |
| 11 | 顯示可列印掃描資料的畫面。 |

填充墨水及更換廢棄墨水收集盒

檢查墨水存量與廢棄墨水收集盒的狀態

若要確認實際的墨水存量，請查看印表機大容量墨水槽中的墨水存量。

您可從電腦查看大約墨水存量。

您可從控制面板或電腦查看廢棄墨水收集盒的約略使用壽命。

檢查廢棄墨水收集盒的狀態 — 控制面板

1. 從主畫面選取 [維護]。
若要選取項目，請使用 ▲▼◀▶ 鍵，然後按下 OK 鍵。
2. 選取 [廢棄墨水收集盒的剩餘容量]。


檢查墨水存量與廢棄墨水收集盒的狀態 - Windows

1. 存取印表機驅動程式視窗。
2. 按下[EPSON印表機監控程式3]索引標籤上的[維護]。
附註：
若停用 [EPSON印表機監控程式3]，請按下 [進階設定] 索引標籤上的 [維護]，然後選取 [開啟EPSON印表機監控程式3]。

相關資訊

➔ [第59頁 “存取印表機驅動程式”](#)

檢查墨水存量與廢棄墨水收集盒的狀態 — Mac OS

1. 從  功能表選取[系統偏好設定] > [印表機和掃描器] (或[列印和掃描]、[列印與傳真])，然後選取印表機。
2. 按下[選項與耗材] > [公用程式] > [開啟印表機公用程式]。
3. 按下 [EPSON印表機監控程式]。

墨水瓶代碼

Epson 建議您使用 Epson 原廠墨水瓶。

以下為 Epson 原廠墨水瓶的代碼。

填充墨水及更換廢棄墨水收集盒

! 重要事項：

- Epson 保固服務不涵蓋使用非本手冊所述墨水導致的損壞，包括不是針對本印表機設計的任何 Epson 原廠墨水或任何第三方墨水。
- 若因使用非 Epson 原廠產品而導致印表機損壞，將無法享有 Epson 的免費保固，並可能造成不穩定的印表機運轉情況。

附註：

- 墨水瓶代碼視地區而定。如需本地區的正确代碼，請洽詢 Epson 支援部門。
- 雖然墨水瓶可能含有可回收材質，但並不影響印表機的功能或效能。
- 為了改善產品，墨水瓶的規格與外觀方面如有變動，恕不另行通知。

歐洲

| 產品 | BK：黑色 |
|-----------------|---|
| ET-M2170 Series | 111 |
| M2170 Series | 110* ¹ 110S* ² |

*1 大容量

*2 標準容量

附註：

對於歐洲使用者，請瀏覽下列網站以取得 Epson 墨水瓶列印量的資訊。

<http://www.epson.eu/pageyield>

澳洲和紐西蘭

| BK：黑色 |
|-------|
| 532 |

中國以外的亞洲國家

| BK：黑色 |
|---|
| 005* ¹ 005S* ² |

*1 大容量

*2 標準容量

相關資訊

➡ 第170頁 “技術支援網站”

墨水瓶處理注意事項

請在填充墨水之前閱讀以下說明。

墨水存放注意事項

- ❑ 請將墨水瓶放在遠離陽光直射處。
- ❑ 請勿將墨水瓶存放在高溫或有凍結可能的溫度下。
- ❑ 將墨水瓶從寒冷處取出後，請在使用之前，先將其在室溫下放置至少三小時。
- ❑ 建議您在打開墨水瓶之後盡快使用。
- ❑ Epson 建議您在包裝上標示的儲存期限前使用墨水瓶。
- ❑ 墨水瓶拆封後，應立即填充墨水槽。墨水瓶是以真空包裝以維持其可靠度。如果您在拆封後一段時間後才放入這台機器中，有可能會降低列印品質。
- ❑ 在儲存或搬運墨水瓶時，請勿使其傾斜、遭受碰撞或受到溫度變化影響。否則即使有牢牢栓緊墨水瓶蓋，也有可能導致墨水外漏。拴緊瓶蓋時，請確定讓墨水瓶保持直立，並採取預防措施，以免搬運墨水瓶時墨水外漏，例如，將墨水瓶置入袋中。

填充墨水操作注意事項

- ❑ 必須小心處理此印表機的墨水。在大容量墨水槽中裝填或填充墨水時，墨水可能會灑出。如果墨水滴到您的衣物或物品，可能會無法清除乾淨。
- ❑ 使用產品代碼適合本印表機的墨水瓶。
- ❑ 請勿劇烈搖動或擠壓墨水瓶。
- ❑ 為獲得最佳列印結果，請勿使印表機長時間維持在低墨水存量狀態。
- ❑ 為獲得最佳列印結果，請每年至少將墨水填充到大容量墨水槽的最高標示線一次。
- ❑ 為確保您能獲得最佳的列印品質，並協助您保護印字頭，當您的印表機表示需要填充墨水時，會有容量不一的安全墨水存放在舊墨水瓶中。提供的墨水匣列印量之張數，並不包含這些安全墨水量。

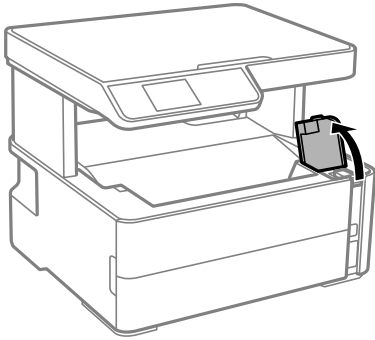
墨水消耗量

- ❑ 為維持印字頭的最佳效能，印表機進行維護操作時 (如清潔印字頭) 會從墨水槽消耗一些墨水。當您開啟印表機電源時，可能也會消耗墨水。
- ❑ 印表機隨機內附的墨水瓶，部分墨水會用在第一次進行墨水設定時。為達到高品質的列印效果，印表機中的印字頭將會充分地填滿墨水。而此程序僅發生於第一次設定時，因此，此墨水瓶可列印的張數會較後續所更換的墨水瓶少一些。
- ❑ 所述的列印張數會根據列印的影像、使用的紙張種類、列印頻率，以及溫度等環境條件而有所差異。

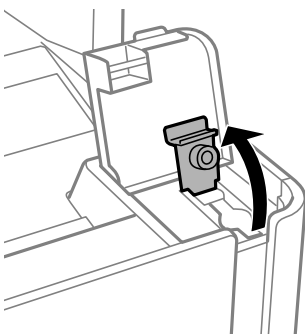
填充大容量墨水槽

1. 從主畫面選取 [維護]。
若要選取項目，請使用 ▲▼◀▶ 鍵，然後按下 OK 鍵。
2. 選取 [重置墨水位]，然後按下 ◀ 鍵。
3. 確認訊息，按下 OK 鍵。

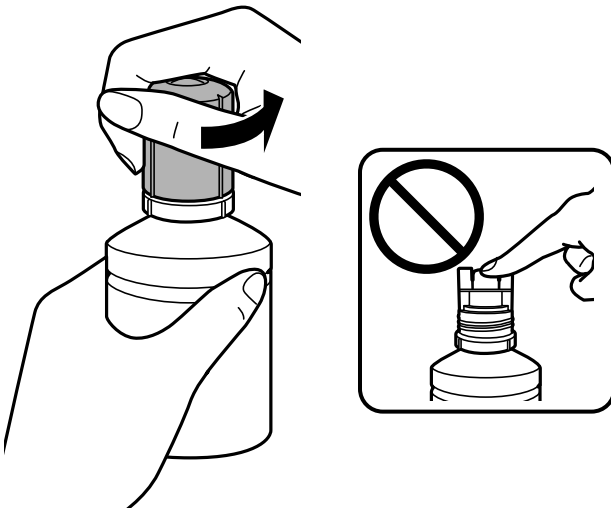
4. 打開大容量墨水槽護蓋。



5. 打開大容量墨水槽護帽。



6. 讓墨水瓶保持直立，緩慢地轉動保護蓋來將保護蓋移除。

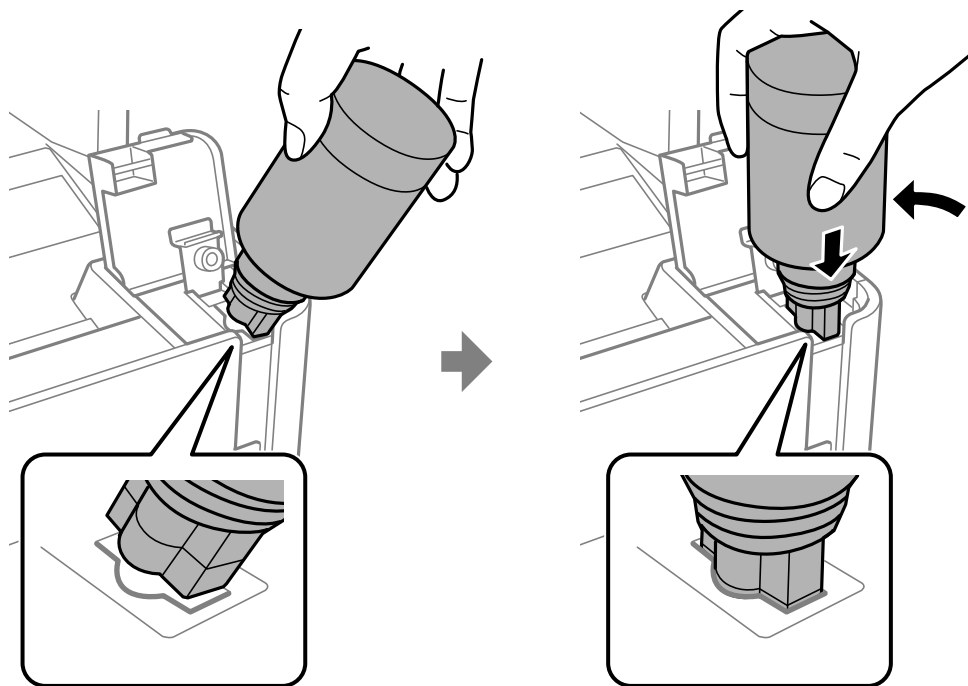


! 重要事項：

- ❑ 小心不要讓墨水濺出。
- ❑ 請勿在拆下瓶蓋之後觸碰墨水瓶頂端，否則您可能會被墨水弄髒。

填充墨水及更換廢棄墨水收集盒

7. 將墨水瓶的頂部位置對齊填充口的前方槽溝，然後緩慢地將瓶子插入填充口。

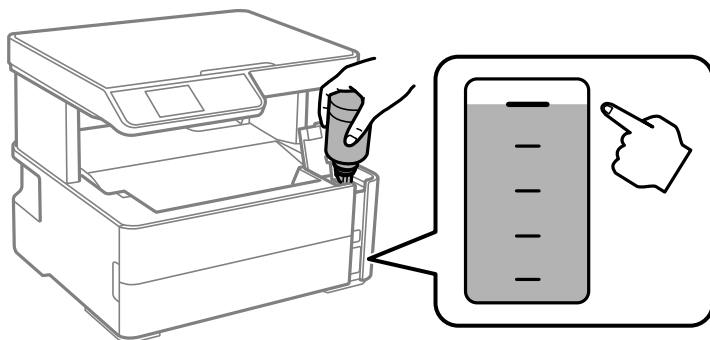


重要事項：

請勿在拆下瓶蓋之後讓墨水瓶頂端碰到任何物體，否則墨水可能會濺出。

8. 將墨水瓶頂端牢牢插入大容量墨水槽的填充口，將墨水填充到墨水槽中。

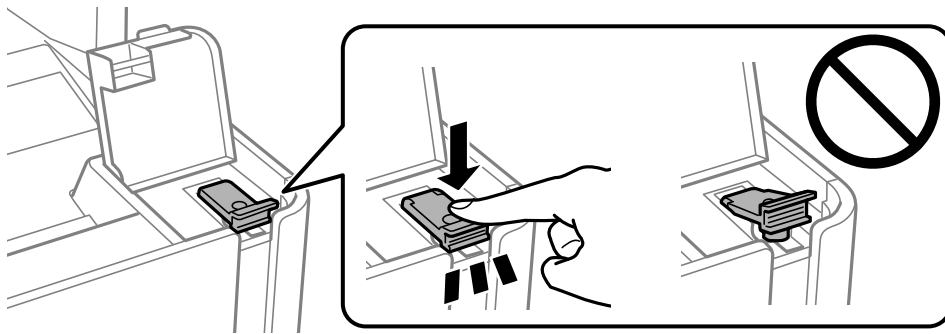
只要正常握住墨水瓶，不需要擠壓，就可以將墨水倒入大容量墨水槽中。當墨水達到最高標示線時，墨水即會自動停止流入。



附註：

如果墨水未開始流入大容量墨水槽，請取出墨水瓶並嘗試重新插入墨水瓶。

9. 當墨水填充完成時，請移除墨水瓶，然後拴緊大容量墨水槽護蓋。

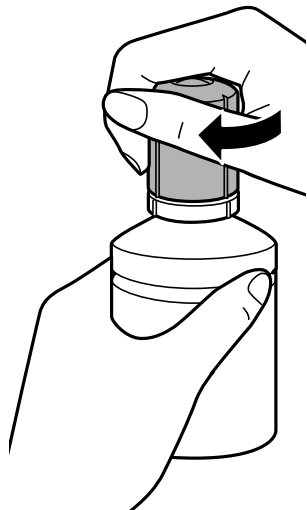


! 重要事項：

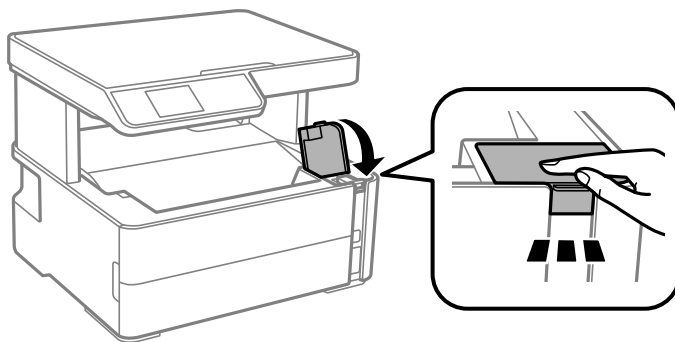
請勿讓墨水瓶維持插入狀態；否則墨水瓶可能會損壞或墨水可能會漏出。

附註：

如果墨水瓶中有墨水殘留，請拴緊瓶蓋並將墨水瓶以直立方式存放，以便之後使用。



10. 闔緊大容量墨水槽護蓋。



11. 按下 \diamond 鍵。



重要事項：

如果您沒有在大容量墨水槽中將墨水填充到最高標示線，但卻重設墨水存量，然後繼續使用印表機，列印作業可能會在沒有墨水的情況下執行，這可能會導致印表機損壞。在您開始列印之前，請務必先目視檢查大容量墨水槽中的墨水存量。

相關資訊

- ➔ [第101頁 “墨水瓶代碼”](#)
- ➔ [第103頁 “墨水瓶處理注意事項”](#)
- ➔ [第157頁 “濺出的墨水”](#)

廢棄墨水收集盒代碼

廢棄墨水收集盒可由使用者購買和更換。

Epson 建議您，使用 Epson 原廠廢棄墨水收集盒。

以下為原廠 Epson 廢棄墨水收集盒的代碼。

T04D1



重要事項：

將廢棄墨水收集盒安裝到印表機上之後，它無法用於其他印表機。

廢棄墨水收集盒處理注意事項

請在更換廢棄墨水收集盒之前閱讀以下說明。

- 請勿觸碰廢棄墨水收集盒旁的綠色晶片。以免影響印表機的正常操作及列印。
- 請勿摔落廢棄墨水收集盒，或使其遭受強烈撞擊。
- 請勿在列印時更換廢棄墨水收集盒，否則墨水可能漏出。
- 除非要更換廢棄墨水收集盒，否則請勿移除廢棄墨水收集盒及其護蓋，否則墨水可能會漏出。
- 若無法重新裝上護蓋，可能是未正確安裝廢棄墨水收集盒。請取出廢棄墨水收集盒，再安裝一次。
- 將舊廢棄墨水收集盒放入塑膠袋密封前，請勿傾斜廢棄墨水收集盒，否則墨水可能漏出。
- 請勿觸碰廢棄墨水收集盒的開口，您會被墨水弄髒。
- 請勿重複使用已經取出並長期置放的廢棄墨水收集盒。廢棄墨水收集盒內部的墨水會變乾變硬，而無法吸取更多的墨水。
- 請將廢棄墨水收集盒放在遠離陽光直射處。
- 請勿將廢棄墨水收集盒存放在高溫或有凍結可能的溫度下。

更換廢棄墨水收集盒

在某些列印循環中，可能會有非常少量的多餘墨水聚集在廢棄墨水收集盒內。為避免從廢棄墨水收集盒漏出墨水，印表機具有可在吸收容量達到廢棄墨水收集盒限制時停止列印的設計。是否需要更換及更換的頻率將會因您的列印頁數、列印的素材類型以及印表機所進行的清潔循環次數而有不同。

當顯示提示您更換廢棄墨水收集盒的訊息時，請參閱控制面板上顯示的動畫。根據印表機的規格，需要更換廢棄墨水收集盒不代表印表機停止運作。Epson 保固未涵蓋此項更換的成本。此為使用者可自行維修的零件。

附註：

如果廢棄墨水收集盒已滿，在將其更換之前，您不可列印和清潔印字頭，以免墨水洩漏。然而，您可執行不使用墨水的操作，例如掃描。

相關資訊

- ➔ [第107頁 “廢棄墨水收集盒代碼”](#)
- ➔ [第107頁 “廢棄墨水收集盒處理注意事項”](#)

維護印表機

防止印字頭乾燥

始終使用電源鍵開啟和關閉印表機。

斷開電源連接線之前，檢查電源指示燈是否已熄滅。

墨水槽如果未蓋上護蓋會變乾。如同為墨水筆或油筆蓋上筆帽以防止其變乾一樣，確保印字頭恰當蓋上護蓋以防止墨水乾燥。

拔下電源連接線或在印表機運作過程中停電時，印字頭可能不會恰當蓋上護蓋。印字頭不蓋上護蓋會變乾燥，從而導致噴嘴（墨水出口）阻塞。

此時，應盡快開再次開啟和關閉印表機以為印字頭蓋上護蓋。

檢查噴嘴是否阻塞（噴嘴檢查）

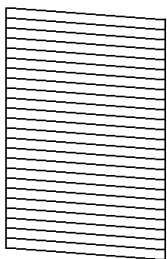
若噴嘴阻塞，輸出成品會變得模糊或出現可見的條紋。

列印品質下降時，請使用噴嘴檢查功能以檢查噴嘴是否阻塞。

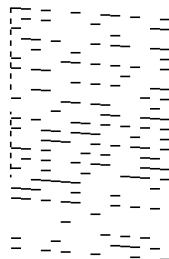
檢查噴嘴是否阻塞（噴嘴檢查） — 控制面板

1. 將 A4 普通紙裝入進紙匣。
2. 從主畫面選取 [維護]。
若要選取項目，請使用 ▲▼◀▶ 鍵，然後按下 OK 鍵。
3. 選取 [噴嘴檢查]。
4. 依照畫面上的指示列印噴嘴檢查圖案。
5. 檢查列印的圖案，然後依據列印結果執行下列選項之一。

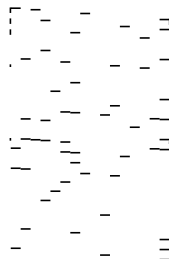
A) OK



B) NG



C) NG



□ A :

所有線條皆列印出來。無需進一步措施。

B 或接近 B：清理印字頭。

當一些列印噴嘴堵塞時，選取 [是]，然後執行印字頭清理。

即使已選取 [否]，您仍可執行印字頭清理。若需詳情，請參考下面的相關資訊。

C 或接近 C：電動清理印字頭。

當大多數線條中斷或大多數片段缺失時，選取 [否]，然後執行電源清理。若需詳情，請參考下面的相關資訊。

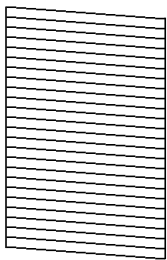
相關資訊

- ➔ 第45頁 “將紙張放入 進紙匣”
- ➔ 第111頁 “校正印字頭 (印字頭清潔)”
- ➔ 第113頁 “電動清潔印字頭 (強加清潔)”

檢查噴嘴是否阻塞（噴嘴檢查） — Windows

1. 將 A4 普通紙放入印表機。
2. 存取印表機驅動程式視窗。
3. 按下 [噴嘴檢查] 索引標籤上的 [維護]。
4. 依照畫面上的指示列印噴嘴檢查圖案。
5. 檢查列印的圖案，然後依據列印結果執行下列選項之一。

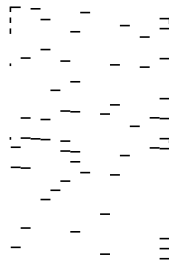
A) OK



B) NG



C) NG



A：

所有線條皆列印出來。無需進一步措施。

B 或接近 B：清理印字頭。

當有些噴嘴阻塞時，執行印字頭清理。若需詳情，請參考下面的相關資訊。

C 或接近 C：電動清理印字頭。


當大多數線中斷或大多數區段缺失時，執行電源清理。若需詳情，請參考下面的相關資訊。

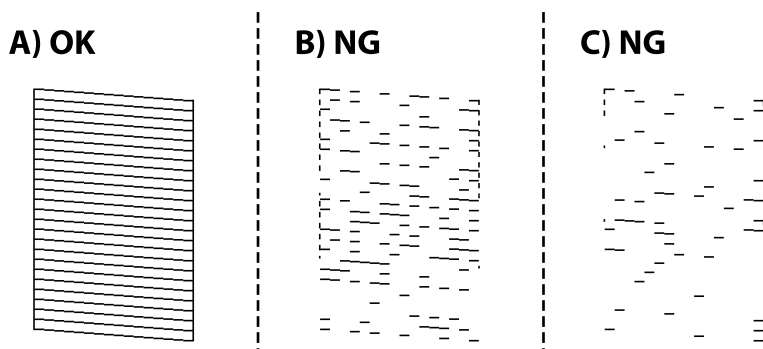
相關資訊

- ➔ 第59頁 “存取印表機驅動程式”
- ➔ 第45頁 “將紙張放入 進紙匣”
- ➔ 第111頁 “校正印字頭 (印字頭清潔)”

➔ [第113頁 “電動清潔印字頭 \(強加清潔\)”](#)

檢查噴嘴是否阻塞（噴嘴檢查） — Mac OS

1. 將 A4 普通紙放入印表機。
2. 從  功能表選取 [系統偏好設定] > [印表機和掃描器] (或 [列印和掃描]、[列印與傳真])，然後選取印表機。
3. 按下 [選項與耗材] > [公用程式] > [開啟印表機公用程式]。
4. 按下 [噴嘴檢查]。
5. 依照畫面上的指示列印噴嘴檢查圖案。
6. 檢查列印的圖案，然後依據列印結果執行下列選項之一。



- A：
所有線條皆列印出來。無需進一步措施。
- B 或接近 B：清理印字頭。
當有些噴嘴阻塞時，執行印字頭清理。若需詳情，請參考下面的相關資訊。
- C 或接近 C：電動清理印字頭。
當大多數線中斷或大多數區段缺失時，執行電源清理。若需詳情，請參考下面的相關資訊。

相關資訊

- ➔ [第45頁 “將紙張放入 進紙匣”](#)
- ➔ [第111頁 “校正印字頭 \(印字頭清潔\)”](#)
- ➔ [第113頁 “電動清潔印字頭 \(強加清潔\)”](#)

校正印字頭 (印字頭清潔)

輸出成品模糊或出現可見的條紋時，噴嘴已阻塞。列印品質下降時，請使用噴嘴檢查功能以檢查噴嘴是否阻塞，然後清理印字頭。若需如何執行列印噴嘴檢查的詳情，請參考下面的相關資訊。

! 重要事項：

- ❑ 請勿在印字頭清潔時打開印表機護蓋或關閉印表機。若未完成印字頭清潔工作，有可能無法列印。
- ❑ 由於清潔印字頭時會消耗部分墨水，因此請僅於列印品質降低時才清潔印字頭。
- ❑ 當墨水存量低時，您可能無法清潔印字頭。
- ❑ 若重複執行噴嘴檢查及印字頭清理三次後，列印品質仍然未改善，請先停止列印至少六個小時，然後再執行噴嘴檢查。我們建議關閉印表機。若仍無法改善列印品質，請執行強加清潔。若仍無法改善列印品質，請洽 Epson 支援服務。
- ❑ 為避免印字頭變乾，請勿在電源開啟時拔下印表機的插頭。

相關資訊

➔ [第109頁 “檢查噴嘴是否阻塞（噴嘴檢查）”](#)

清潔印字頭 — 控制面板

1. 從主畫面選取 [維護]。
若要選取項目，請使用 ▲▼◀▶ 鍵，然後按下 OK 鍵。
2. 選取 [印字頭清潔]。
3. 依照畫面上的指示操作。

印字頭清潔完成後，執行 [噴嘴檢查]，然後檢查印字頭噴嘴是否不再堵塞。若需如何執行列印噴嘴檢查的詳情，請參考下面的相關資訊。

重複這些步驟達三次，直到所有線條列印準確。

相關資訊

➔ [第109頁 “檢查噴嘴是否阻塞（噴嘴檢查）”](#)

清潔印字頭 — Windows

1. 存取印表機驅動程式視窗。
2. 按下 [印字頭清潔] 索引標籤上的 [維護]。
3. 依照畫面上的指示操作。

印字頭清潔完成後，執行 [噴嘴檢查]，然後檢查印字頭噴嘴是否不再阻塞。有關如何執行噴嘴檢查的詳情，請參閱下面的相關資訊。


重複該等步驟最多三次，直至所有線條準確列印。

相關資訊

➔ [第59頁 “存取印表機驅動程式”](#)

➔ [第109頁 “檢查噴嘴是否阻塞（噴嘴檢查）”](#)

清潔印字頭 — Mac OS

1. 從  功能表選取[系統偏好設定] > [印表機和掃描器] (或[列印和掃描]、[列印與傳真])，然後選取印表機。
2. 按下[選項與耗材] > [公用程式] > [開啟印表機公用程式]。
3. 按下 [印字頭清潔]。

4. 依照畫面上的指示操作。

印字頭清潔完成後，執行 [噴嘴檢查]，然後檢查印字頭噴嘴是否不再阻塞。有關如何執行噴嘴檢查的詳情，請參閱下面的相關資訊。

重複該等步驟最多三次，直至所有線條準確列印。

相關資訊

➔ [第109頁 “檢查噴嘴是否阻塞（噴嘴檢查）”](#)

電動清潔印字頭 (強加清潔)

在下列情況下，電動清潔功能可改善列印品質。

- 大多數噴嘴阻塞。
- 您執行了三次噴嘴檢查和印字頭清潔，然後等待至少 6 小時沒有進行列印，但列印品質仍然沒有改善。

執行此功能前，請使用噴嘴檢查功能檢查噴嘴是否堵塞，然後電動清潔印字頭。



重要事項：

請確定大容量墨水槽內有足夠的墨水。

查看墨水槽的墨水存量至少達到三分之一。進行強加清潔期間，如果墨水存量偏低，可能會導致產品受損。



重要事項：

每次強加清潔之間所需的間隔時間為 12 小時。

通常，每次強加清潔應能解決 12 小時內發生的列印品質問題。因此，為避免浪費墨水，您必須等待 12 小時之後再嘗試執行該作業。



重要事項：

可能需要更換廢棄墨水收集盒。



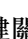
墨水將會沉積到廢棄墨水收集盒。如果收集盒集滿墨水，您必須準備並安裝新的廢棄墨水收集盒，才能繼續列印。

附註：

當墨水存量不足或廢棄墨水收集盒中的可用空間不夠而無法進行強加清潔時，您就無法執行這項功能。即使在這個情況下，墨水存量和墨水收集盒可用空間仍足夠讓您繼續列印。

執行強力清潔 — 控制面板

執行此功能之前，請先閱讀 **強力清潔** 的指示。

1. 按下  鍵關閉印表機電源。
2. 按住  按鍵時，按下  按鍵以開啟印表機至少五秒，直至電源燈閃爍。
3. 請遵循螢幕上的操作說明執行**強力清潔**功能。

附註：

若無法執行此功能，請解決畫面中顯示的問題。接下來，請依照此程序，從步驟 1 再次開始執行此功能。

4. 執行此功能後，請執行噴嘴檢查，確定噴嘴未堵塞。
若需如何執行列印噴嘴檢查的詳情，請參考下面的相關資訊。

相關資訊

➔ [第113頁 “電動清潔印字頭 \(強加清潔\)”](#)

執行強加清潔 — Windows

1. 存取印表機驅動程式視窗。
2. 按下 [維護] 索引標籤上的 [強加清潔]。
3. 請遵循螢幕上的操作說明。


附註：

若無法執行此功能，請解決印表機控制面板上顯示的問題。接下來，請依照此程序，從步驟 1 再次開始執行此功能。

相關資訊

➔ [第59頁 “存取印表機驅動程式”](#)

執行強加清潔 — Mac OS

1. 從  功能表選取 [系統偏好設定] > [印表機和掃描器] (或 [列印和掃描]、[列印與傳真])，然後選取印表機。
2. 按下 [選項與耗材] > [公用程式] > [開啟印表機公用程式]。
3. 按下 [強加清潔]。
4. 請遵循螢幕上的操作說明。

附註：

若無法執行此功能，請解決印表機控制面板上顯示的問題。接下來，請依照此程序，從步驟 1 再次開始執行此功能。

校正印字頭

如果列印結果包含下列問題，則對齊印字頭以改善列印成品。

- 垂直線看起來未對齊或列印成品模糊不清
- 水平條紋以固定間隔出現

校正印字頭 — 控制面板

1. 從主畫面選取 [維護]。
若要選取項目，請使用 ▲▼◀▶ 鍵，然後按下 OK 鍵。
2. 選取 [印字頭直線性校正]。
3. 依據列印結果狀態，選擇要調整的調整選單以改善列印成品。
 - 垂直線看起來未對齊或列印成品模糊不清：選取 [垂直直線性校正]。
 - 水平條紋以固定間隔出現：選取 [水平直線性校正]。
4. 依照畫面上的指示操作。

相關資訊

➔ [第45頁](#) “將紙張放入 進紙匣”

清潔進紙路徑

列印成品骯髒或未正確進紙時，請清潔內部滾輪。

**重要事項：**

請勿用面紙清潔印表機內部。印字頭噴嘴可能會因棉絮而堵塞。

清潔紙張路徑中的墨水髒汙

列印成品出現髒汙或磨損時，請清潔內部滾輪。

**重要事項：**

請勿用面紙清潔印表機內部。印字頭噴嘴可能會因棉絮而堵塞。

1. 將 A4 大小普通紙放入 後方進紙槽。
2. 從主畫面選取 [維護]。
若要選取項目，請使用 ▲▼◀▶ 鍵，然後按下 OK 鍵。
3. 選取 [紙張導引器清潔]。


4. 依照螢幕上的指示清潔進紙路徑。
請重複此程式，直至紙張不會被墨水弄髒為止。

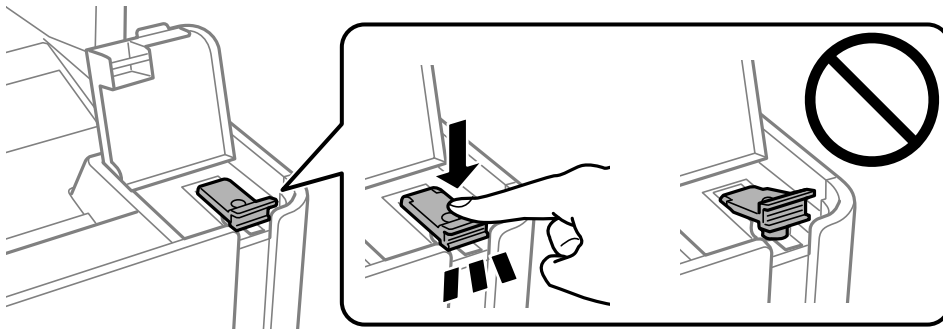
相關資訊

➔ [第45頁](#) “將紙張放入 進紙匣”

清潔進紙路徑，解決進紙問題

未正確從 進紙匣 進紙時，請清潔內部滾輪。

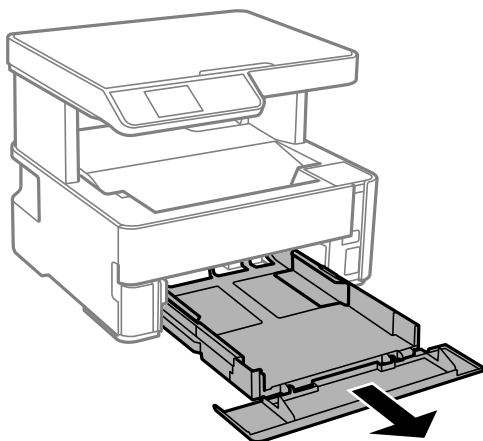
1. 按下  鍵關閉印表機電源。
2. 拔下電源線，然後中斷連接電源線。
3. 確保大容量墨水槽栓塞已拴緊。



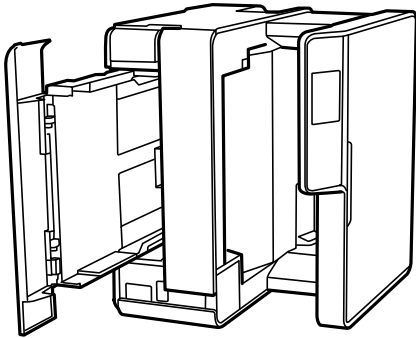
重要事項：

如果大容量墨水槽栓塞未拴緊，墨水可能會漏出。

4. 關上文件上蓋和印表機護蓋。
5. 滑出 進紙匣，然後取出紙張。



- 將印表機側立，讓印表機的大容量墨水槽位於底部。



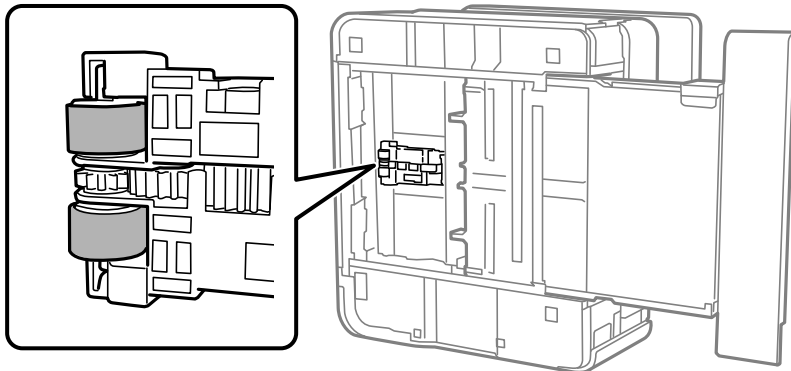
⚠ 注意：

放置印表機時，請小心不要夾到手或手指。否則可能會導致受傷。

❗ 重要事項：

請勿將印表機長時間側立。

- 用水沾濕軟布並完全擰乾，然後在用軟布旋轉滾輪時同時擦拭滾輪。



- 將印表機轉回正常位置，然後插入進紙匣。

- 連接電源連接線。

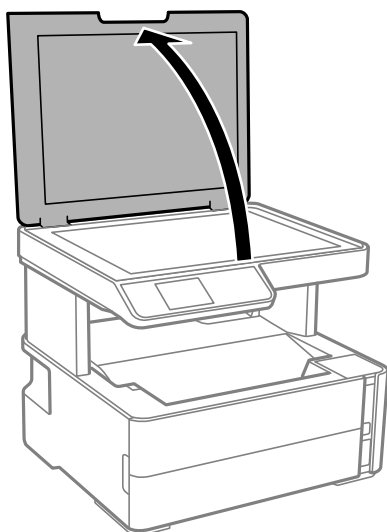
清潔工作平台

複印或掃描的影像髒汙時，請清潔工作平台。

❗ 重要事項：

切勿使用酒精或稀釋劑清潔印表機。上述化學物質會造成印表機損壞。

1. 打開文件護蓋。



2. 使用柔軟、乾淨的乾布清潔工作平台的表面。

! 重要事項：

- 若玻璃表面沾染油脂或某些難以清除的材質，請使用少量的玻璃清潔劑與軟布清除。擦除所有殘餘的液體。
- 請勿重壓玻璃表面。
- 請小心不要刮傷或損傷玻璃的表面。損傷的玻璃表面會使掃描品質降低。

清潔透明膠片

如果校正印字頭或清潔進紙路徑之後仍無法改善列印品質，可能是印表機內部的透明膠片有髒污。

所需物件：

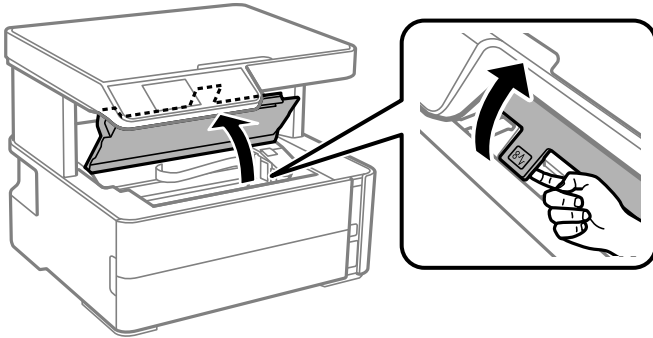
- 棉花棒(幾根)
- 加入幾滴清潔劑的水(在 1/4 杯的自來水中加入 2 至 3 滴清潔劑)
- 用來檢查髒污的燈光

! 重要事項：

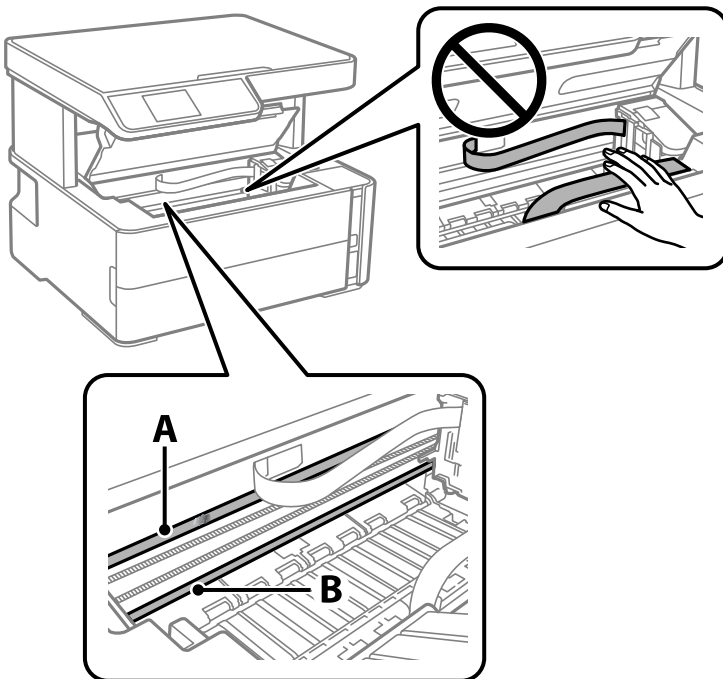
除了加入幾滴清潔劑的水之外，請勿使用其他清潔液體。

1. 按下  鍵關閉印表機電源。

2. 打開印表機上蓋。



3. 檢查透明膠片上是否有髒污。如果使用燈光照明，就可以很容易看到髒污。
如果透明膠片 (A) 上有髒污 (例如指紋或油污)，請前往下一個步驟。



A：透明膠片

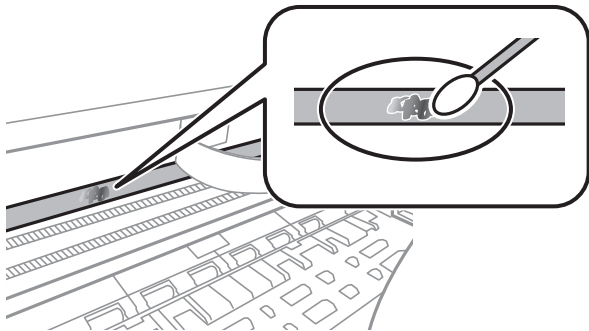
B：軌道



重要事項：

請小心不要觸碰到軌道 (B)。否則，您可能會無法列印。請勿清除軌道上的油脂，因為這是印表機運作時必要的物質。

4. 用加入幾滴清潔器的水沾濕棉花棒，以不會滴水為原則，然後擦拭髒污部位。



! 重要事項：

輕輕地擦掉髒污。如果您在膠片上用棉花棒過度用力按壓，膠片的彈簧可能會移位，而且印表機可能會受損。

5. 請使用新的乾棉花棒擦拭膠片。

! 重要事項：

請勿在膠片上留下任何棉絮。

附註：

若要避免髒污擴散，請在清潔時頻繁更換棉花棒。

6. 請重複步驟 4 和 5，直到清除膠片上的所有髒污為止。
7. 目視查看是否已經清除膠片上的所有髒污。

查看印表機進紙的總頁數

您可查看印表機進紙的總頁數。

透過印表機查看進紙的總頁數 — 控制面板

資訊會與噴嘴檢查表單一起列印。

1. 將 A4 普通紙放入印表機。
2. 從主畫面選取 [維護]。
若要選取項目，請使用 ▲▼◀▶ 鍵，然後按下 OK 鍵。
3. 選取 [噴嘴檢查]。
4. 請遵循螢幕上的操作說明列印噴嘴檢查圖案。

相關資訊

➔ [第45頁](#) “將紙張放入 進紙匣”

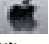
查看印表機進紙的總頁數 - Windows

1. 存取印表機驅動程式視窗。
2. 按下 [維護] 索引標籤上的 [印表機和選購品資訊]。

相關資訊

➔ [第59頁](#) “存取印表機驅動程式”

透過印表機查看進紙的總頁數 — Mac OS

1. 從  功能表選取 [系統偏好設定] > [印表機和掃描器] (或 [列印和掃描]、[列印與傳真])，然後選取印表機。
2. 按下 [選項與耗材] > [公用程式] > [開啟印表機公用程式]。
3. 按下 [印表機和選購品資訊]。

網路服務與軟體資訊

本節說明 Epson 網站或隨附軟體光碟片為您的印表機提供的網路服務與軟體產品。

用於配置印表機操作的應用程式 (Web Config)

Web Config 是可在電腦或智慧型裝置上的 Internet Explorer、Safari 等網頁瀏覽器中執行的應用程式。您可確認印表機狀態，或變更網路服務與印表機設定。若要使用 Web Config，請將印表機及裝置連接至相同的網路。


支援以下瀏覽器。

| 作業系統 | 瀏覽器 |
|------------------------|---|
| Windows XP SP3 或更新版本 | Microsoft Edge、Internet Explorer 8 或更新版本、Firefox*、Chrome* |
| Mac OS X v10.6.8 或更新版本 | Safari*、Firefox*、Chrome* |
| iOS* | Safari* |
| Android 2.3 或更新版本 | 預設瀏覽器 |
| Chrome OS* | 預設瀏覽器 |

* 使用最新版本。

在網頁瀏覽器上執行 Web Config

1. 檢查印表機的 IP 位址。

從控制面板選取 [設定] > [所有 Wi-Fi/網路設定] > [連線檢查] 以開始連線檢查。按下  鍵或 OK 鍵，列印網路連線報告。在列印出的網路連線報告上檢查印表機的 IP 位址。

2. 從電腦或智慧型裝置啟動網頁瀏覽器，然後輸入印表機的 IP 位址。

格式：

IPv4：http://印表機的 IP 位址/

IPv6：http://[印表機的 IP 位址]/

範例：

IPv4：http://192.168.100.201/

IPv6：http://[2001:db8::1000:1]/

附註：

您也可以使用智慧型裝置，從 Web Config 的維護畫面執行 Epson iPrint。

相關資訊


- ➔ [第32頁 “列印網路連線報告”](#)
- ➔ [第82頁 “使用 Epson iPrint”](#)

在 Web Config 上執行 Windows

當使用 WSD 將電腦連線至印表機時，請遵循下列步驟以執行 Web Config。

1. 開啟電腦上的印表機清單。
 - Windows 10/Windows Server 2016
按下開始鍵，然後選取 [Windows 系統] > [控制台] > [硬體和音效] 中的 [檢視裝置和印表機]。
 - Windows 8.1/Windows 8/Windows Server 2012 R2/Windows Server 2012
選取 [桌面] > [設定] > [控制台] > [硬體和音效] (或 [硬體]) 中的 [檢視裝置和印表機]。
 - Windows 7/Windows Server 2008 R2
按下開始鍵，選取 [控制台] > [硬體和音效] 中的 [檢視裝置和印表機]。
 - Windows Vista/Windows Server 2008
按下開始鍵，選取 [控制台] > [硬體和音效] 中的 [印表機]。
2. 在印表機上按右鍵，然後選取 [內容]。
3. 選取 [Web 服務] 索引標籤並按一下 URL。

在 Mac OS 上執行 Web Config

1. 從  功能表選取 [系統偏好設定] > [印表機和掃描器] (或 [列印和掃描]、[列印與傳真])，然後選取印表機。
2. 按下 [選項與耗材] > [顯示印表機網頁]。

文件和影像掃描應用程式 (Epson Scan 2)

Epson Scan 2 係一控制掃描的應用程式。您可調整掃描影像的大小、解析度、亮度、對比及品質。您也可從 TWAIN 相容的掃描應用程式啟動 Epson Scan 2。詳細資訊，請參考應用程式的說明。

在 Windows 中啟動

附註：

若為 Windows Server 作業系統，請確認已安裝 [桌面體驗] 功能。

- Windows 10/Windows Server 2016
按下開始鍵，然後選取 [EPSON] > [Epson Scan 2]。
- Windows 8.1/Windows 8/Windows Server 2012 R2/Windows Server 2012
請在搜尋快速鍵中輸入應用程式名稱，然後選取顯示的圖示。
- Windows 7/Windows Vista/Windows XP/Windows Server 2008 R2/Windows Server 2008/Windows Server 2003 R2/Windows Server 2003
按下開始鍵，然後選取 [所有程式] 或 [程式集] > [EPSON] > [Epson Scan 2] > [Epson Scan 2]。

在 Mac OS 中啟動

附註：

Epson Scan 2 不支援 Mac OS 快速切換使用者功能。關閉快速切換使用者功能。

選取[前往] > [應用程式] > [Epson Software] > [Epson Scan 2]。

相關資訊

➔ [第96頁 “使用 Epson Scan 2 掃描”](#)

➔ [第126頁 “安裝最新應用程式”](#)

新增網路掃描器

使用 Epson Scan 2 之前，您需要新增網路掃描器。

1. 啟動軟體，然後按下 [掃描器設定] 畫面上的 [新增]。

附註：


如果 [新增] 顯示為灰色，請按下 [啟用編輯]。

如果顯示 Epson Scan 2 的主畫面，則表示已連線至掃描器。如果您要連線至其他網路，請選取 [掃描器] > [設定] 來開啟 [掃描器設定] 畫面。

2. 新增網路掃描器。輸入下列項目，然後按下 [新增]。

[機型]：選取要連線的掃描器。

[名稱]：輸入 32 個字元以內的掃描器名稱。

[搜尋網路]：當電腦與掃描器在相同網路中時，會顯示 IP 位址。如果未顯示，請按下  鍵。如果 IP 位址仍不顯示，按下 [輸入位址]，然後直接輸入 IP 位址。

3. 在 [掃描器設定] 畫面上選取掃描器，然後按下 [確定]。

用於從控制面板配置掃描操作的應用程式 (Epson Event Manager)

Epson Event Manager 是一個應用程式，可讓您從控制台管理掃描並將影像儲存到電腦中。您可以加入自己的設定作為預設，例如文件類型、資料夾儲存位置和影像格式等。詳細資訊，請參考應用程式的說明。

附註：

不支援 Windows Server 作業系統。

在 Windows 中啟動

- Windows 10

按下開始鍵，然後選取 [Epson Software] > [Event Manager]。

- Windows 8.1/Windows 8

請在搜尋快速鍵中輸入應用程式名稱，然後選取顯示的圖示。

- Windows 7/Windows Vista/Windows XP

按下開始鍵，然後選取[所有程式]或[程式集] > [Epson Software] > [Event Manager]。

在 Mac OS 中啟動

[前往] > [應用程式] > [Epson Software] > [Event Manager]。

相關資訊

➔ [第126頁 “安裝最新應用程式”](#)

用於列印網頁的應用程式 (E-Web Print)

E-Web Print 係一應用程式，可讓您輕鬆列印各種不同版面配置的網頁。詳細資訊，請參考應用程式的說明。您可以從 [E-Web Print] 工具條上的 [E-Web Print] 功能表上獲得說明資訊。

附註：

- 不支援 Windows Server 作業系統。
- Mac OS 不受支援。
- 從下載網站上查看支援的流覽器和最新的版本。

啟動

在安裝 E-Web Print 時，該工具列會在瀏覽器上顯示。按下 [列印] 或 [裁切]。

相關資訊

➔ [第126頁 “安裝最新應用程式”](#)

軟體更新工具 (EPSON Software Updater)

EPSON Software Updater 應用程式可在網際網路上檢查新的或更新的軟體，然後安裝該軟體。您也可以更新印表機的韌體與手冊。

附註：

不支援 Windows Server 作業系統。

安裝方法

從 Epson 網站下載 EPSON Software Updater。

如果您使用 Windows 電腦，且無法從網站下載應用程式，可使用隨附的軟體光碟片進行安裝。

<http://www.epson.com>

在 Windows 中啟動

- Windows 10
按下開始鍵，然後選取 [Epson Software] > [EPSON Software Updater]。
- Windows 8.1/Windows 8
請在搜尋快速鍵中輸入應用程式名稱，然後選取顯示的圖示。
- Windows 7/Windows Vista/Windows XP
按下開始鍵，然後選取[所有程式]或[程式集] > [Epson Software] > [EPSON Software Updater]。

附註：

按下桌面工作列上的印表機圖示，然後選取 [軟體更新]，也可以啟動 EPSON Software Updater。

在 Mac OS 中啟動

選取[前往] > [應用程式] > [Epson Software] > [EPSON Software Updater]。

多個裝置組態應用程式 (EpsonNet Config)

EpsonNet Config 應用程式可讓您設定網路界面位址及通訊協定。如需詳細資訊，請參閱 EpsonNet Config 的操作指南或應用程式的說明。

在 Windows 中啟動

Windows 10/Windows Server 2016

按下開始鍵，然後選取 [EpsonNet] > [EpsonNet Config]。

Windows 8.1/Windows 8/Windows Server 2012 R2/Windows Server 2012

請在搜尋快速鍵中輸入應用程式名稱，然後選取顯示的圖示。

Windows 7/Windows Vista/Windows XP/Windows Server 2008 R2/Windows Server 2008/Windows Server 2003 R2/Windows Server 2003

按下開始鍵，選取[所有程式]或[程式集] > [EpsonNet] > [EpsonNet Config SE] > [EpsonNet Config]。

在 Mac OS 中啟動

[前往] > [應用程式] > [Epson Software] > [EpsonNet] > [EpsonNet Config SE] > [EpsonNet Config]。

安裝最新應用程式


附註：

重新安裝應用程式時，您必須先解除安裝此應用程式。

1. 確定印表機與電腦適用於通訊，且印表機已連線至網際網路。

2. 啟動 EPSON Software Updater。

螢幕截圖是 Windows 系統上的一個範例。

3. 針對 Windows，選取印表機，然後按下  檢查最新可用應用程式。

4. 選取您要安裝或更新的項目，然後按下安裝鍵。

**重要事項：**

在更新完畢之前，不要關閉印表機或拔掉電源，否則印表機可能會出故障。

附註：

- 您可以從 Epson 網站下載最新應用程式。

<http://www.epson.com>

- 如果您使用 Windows Server 作業系統，則無法使用 EPSON Software Updater。從 Epson 網站下載最新應用程式。

相關資訊

➔ [第125頁 “軟體更新工具 \(EPSON Software Updater\)”](#)

➔ [第128頁 “解除安裝應用程式”](#)

使用控制面板來更新印表機韌體

如果印表機已經連入網際網路，可以使用控制面板來更新印表機韌體。您也可以將印表機設定為定期檢查韌體更新，並在有更新時通知您。

1. 從主畫面選取 [設定]。

若要選取項目，請使用 ▲▼◀▶ 鍵，然後按下 OK 鍵。

2. 選取 [韌體更新] > [更新]。

附註：

啟用 [通知]，將印表機設定為定期檢查是否有韌體更新。

3. 查看畫面上顯示的訊息並按下「確定」鍵以開始搜尋可用的更新。
4. 如果 LCD 螢幕上顯示的訊息通知您有可用的更新，按照螢幕上的指示開始更新。



重要事項：

- ❑ 在更新完畢之前，不要關閉印表機或拔掉電源，否則印表機可能會出故障。
- ❑ 如果韌體更新沒有完成或不成功，印表機將無法正常啟動，並且在下次打開印表機時，LCD 螢幕上會顯示「Recovery Mode」。在這種情況下，必須用電腦進行再次更新。使用 USB 纜線連接印表機至電腦。如果印表機上顯示「Recovery Mode」，將無法透過網路連線更新韌體。從電腦上存取您本地的 Epson 網站，然後下載最新的印表機韌體。後面的步驟見網站上的說明。

解除安裝應用程式

以系統管理員身分登入電腦。若電腦提示您輸入管理員密碼，請輸入密碼。

解除安裝應用程式 — Windows

1. 按下  鍵關閉印表機電源。
2. 結束所有執行的應用程式。
3. 開啟[控制台]：
 - ❑ Windows 10/Windows Server 2016
點選開始按鍵，然後選取 [Windows 系統] > [控制台]。
 - ❑ Windows 8.1/Windows 8/Windows Server 2012 R2/Windows Server 2012
選取[桌面] > [設定] > [控制台]。
 - ❑ Windows 7/Windows Vista/Windows XP/Windows Server 2008 R2/Windows Server 2008/Windows Server 2003 R2/Windows Server 2003
按下開始按鍵，選取[控制台]。
4. 開啟 [解除安裝程式]（或 [新增或移除程式]）：
 - ❑ Windows 10/Windows 8.1/Windows 8/Windows 7/Windows Vista/Windows Server 2016/Windows Server 2012 R2/Windows Server 2012/Windows Server 2008 R2/Windows Server 2008
選取 [程式集] 中的 [解除安裝程式]。
 - ❑ Windows XP/Windows Server 2003 R2/Windows Server 2003
按下 [新增或移除程式]。
5. 選取要解除安裝的應用程式。
如果存在任何列印工作，您無法解除安裝印表機驅動程式。解除安裝前，請先刪除列印工作或等待列印工作完成。

6. 解除安裝應用程式：

- Windows 10/Windows 8.1/Windows 8/Windows 7/Windows Vista/Windows Server 2016/Windows Server 2012 R2/Windows Server 2012/Windows Server 2008 R2/Windows Server 2008
按下 [解除安裝/變更] 或 [解除安裝]。
- Windows XP/Windows Server 2003 R2/Windows Server 2003
按下 [變更/移除] 或 [移除]。

附註：



若顯示 [使用者帳戶控制] 視窗，請按下 [繼續]。

7. 依照畫面上的指示操作。

解除安裝應用程式 — Mac OS

1. 使用 Uninstaller 下載 EPSON Software Updater。

下載 Uninstaller 後，每次解除安裝應用程式時，皆無須重新下載。

2. 按下  鍵關閉印表機電源。3. 若要解除安裝印表機驅動程式，請從  功能表 > [印表機和掃描器] (或 [列印和掃描]、[列印與傳真]) 中選取 [系統偏好設定]，然後從已啟用印表機清單移除印表機。

4. 結束所有執行的應用程式。

5. 選取 [前往] > [應用程式] > [Epson Software] > [Uninstaller]。

6. 選取您要解除安裝的應用程式，然後按下 [移除]。

**重要事項：**

Uninstaller 即會移除電腦上所有的 Epson 噴墨印表機驅動程式。若您使用多部 Epson 噴墨印表機，且只想刪除部分驅動程式，請先刪除所有驅動程式，然後重新安裝所需的印表機驅動程式。

附註：

若在應用程式清單中找不到要解除安裝的應用程式，則無法使用 Uninstaller 解除安裝。此時，請選取 [前往] > [應用程式] > [Epson Software]，然後選取您要解除安裝的應用程式，將其拖曳至垃圾筒圖示。

相關資訊

➔ [第125頁 “軟體更新工具 \(EPSON Software Updater\)”](#)

使用網路服務列印

您可在網際網路上使用 Epson Connect 服務，隨時從智慧型手機、平板電腦或筆記型電腦進行列印，享受無地域限制的方便性。要使用此服務，須在 Epson Connect 中登錄使用者和印表機。

網際網路上可用的功能如下。

❑ Email Print

傳送包含附件（例如文件或影像）的電子郵件到指派給印表機的電子郵件地址時，可從遠端位置（例如您家中或辦公室的印表機）列印此電子郵件和附件。

❑ Epson iPrint

此應用程式具有 iOS 和 Android 版本，讓您可從智慧型手機或筆記型電腦進行列印或掃描。您可將文件、影像和網站直接傳送至同一無線 LAN 上的印表機進行列印。

❑ Scan to Cloud

此應用程式讓您可將要列印的掃描資料傳送到另一印表機。您還可上傳掃描資料到可用的雲端服務。

❑ Remote Print Driver

這是一種由遠端列印驅動程式支援的共用驅動程式。使用遠端位置的印表機進行列印時，只須在普通應用程式視窗內變更印表機便可進行列印。

如需詳細資料，請參閱 Epson Connect 入口網站。

<https://www.epsonconnect.com/>

<http://www.epsonconnect.eu> (僅適用於歐洲)

解決問題

檢查印表機狀態

在 LCD 螢幕上檢查錯誤碼

如果出現需要您注意的錯誤或資訊，LCD 螢幕上會顯示錯誤碼。

| 錯誤碼 | 狀況 | 解決方法 |
|---------------|---|--|
| E-01 | 發生印表機錯誤。 | 打開印表機護蓋，並取出印表機內的任何紙張或保護材料。關閉電源，然後重新開啟。 |
| E-02 | 發生掃描器錯誤。 | 關閉電源，然後重新開啟。 |
| W-01 | 發生夾紙。 | 從印表機取出紙張，然後按下液晶螢幕底部顯示的按鍵以清除錯誤。在某些情況下，您必須關閉電源，然後重新開啟。 |
| I-22 | 從 [按鍵(WPS)] 設定 Wi-Fi。 | 按下存取點按鍵。若存取點沒有任何按鍵，請開啟存取點設定視窗，然後按下軟體中顯示的按鍵。 |
| I-23 | 從 [PIN碼(WPS)] 設定 Wi-Fi。 | 將液晶螢幕上顯示的 PIN 碼，於兩分鐘內輸入至存取點或電腦。 |
| I-31 | 從 [無線網路自動連線] 設定 Wi-Fi。 | 將軟體安裝至電腦中，然後於 Wi-Fi 設定開始時按下 OK 鍵。 |
| I-41 | [紙張設定自動顯示] 已禁用。部分功能無法使用。 | 若停用 [紙張設定自動顯示]，您無法使用 AirPrint。 |
| I-60 | 您的電腦可能不支援 WSD (Web Services for Devices)。 | 掃描至電腦 (WSD) 功能僅適用於使用英文版 Windows 10, Windows 8.1, Windows 8, Windows 7 或 Windows Vista 的電腦。請確定印表機正確連接至電腦。 |
| Recovery Mode | 印表機因韌體更新失敗而開始進入復原模式。 | 請按照以下步驟，嘗試再次更新韌體。 1.使用 USB 連接線連接電腦與印表機。 2.如需進一步的說明，請造訪當地的 Epson 網站。 |

相關資訊

- ➔ [第170頁 “聯絡 Epson 支援服務”](#)
- ➔ [第126頁 “安裝最新應用程式”](#)
- ➔ [第127頁 “使用控制面板來更新印表機韌體”](#)

檢查印表機狀態 - Windows

1. 存取印表機驅動程式視窗。

2. 按下 [維護] 索引標籤上的 [EPSON印表機監控程式3]。


附註：

- ❑ 按兩下工作列上的印表機圖示，也可以查看印表機狀態。若印表機圖示沒有新增至工作列，請按下 [維護] 索引標籤上的 [監控設定]，然後選取 [將捷徑圖示註冊到工作列]。
- ❑ 若停用 [EPSON印表機監控程式3]，請按下 [維護] 索引標籤上的 [進階設定]，然後選取 [開啟EPSON印表機監控程式3]。

相關資訊

- ➔ [第59頁 “存取印表機驅動程式”](#)

檢查印表機狀態 — Mac OS

1. 從  功能表選取 [系統偏好設定] > [印表機和掃描器] (或 [列印和掃描]、[列印與傳真])，然後選取印表機。
2. 按下 [選項與耗材] > [公用程式] > [開啟印表機公用程式]。
3. 按下 [EPSON印表機監控程式]。

您可以檢查印表機狀態、墨水存量以及錯誤狀態。

檢查軟體狀態

您可藉由將軟體更新為最新版本來解決問題。若要檢查軟體狀態，請使用軟體更新工具。

相關資訊

- ➔ [第125頁 “軟體更新工具 \(EPSON Software Updater\)”](#)
- ➔ [第170頁 “聯絡 Epson 支援服務”](#)

清除夾紙

檢查控制面板上顯示的錯誤，並依照指示清除夾紙，包括任何撕裂的碎紙。接下來，清除錯誤。



重要事項：

- ❑ 請小心清除夾紙。若猛烈拉出紙張，可能會使印表機損壞。
- ❑ 清除夾紙時，請避免傾斜、直放或上下倒放印表機；否則墨水可能會外漏。

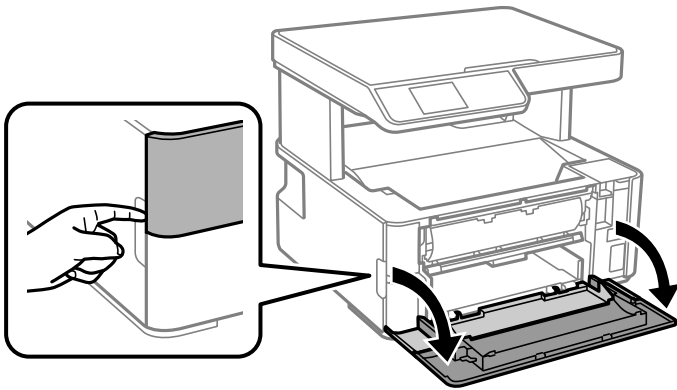
從前蓋清除夾紙



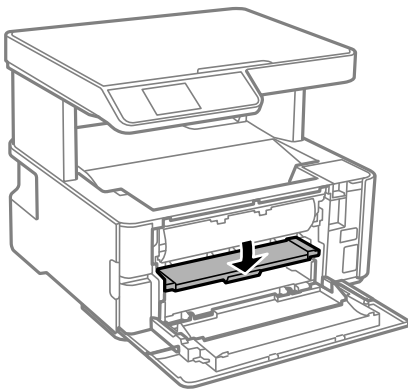
注意：

手還在印表機內時，切勿觸碰控制面板上的按鍵。若印表機開始運作，將會使人受傷。請小心不要觸碰突出的零件，以免受傷。

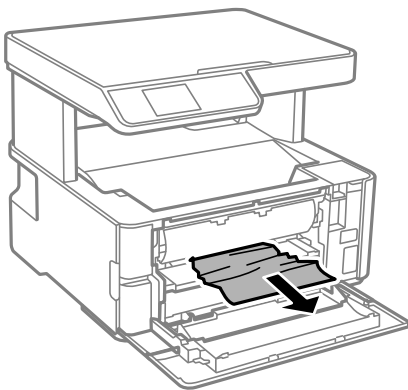
1. 打開前蓋。



2. 降低出紙切換桿。



3. 清除夾紙。



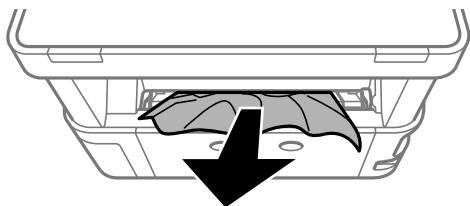
重要事項：

請勿觸碰印表機內的零件，以免造成故障。

4. 升高出紙切換桿。
5. 闔上前蓋。

清除後方進紙槽的夾紙

清除夾紙。

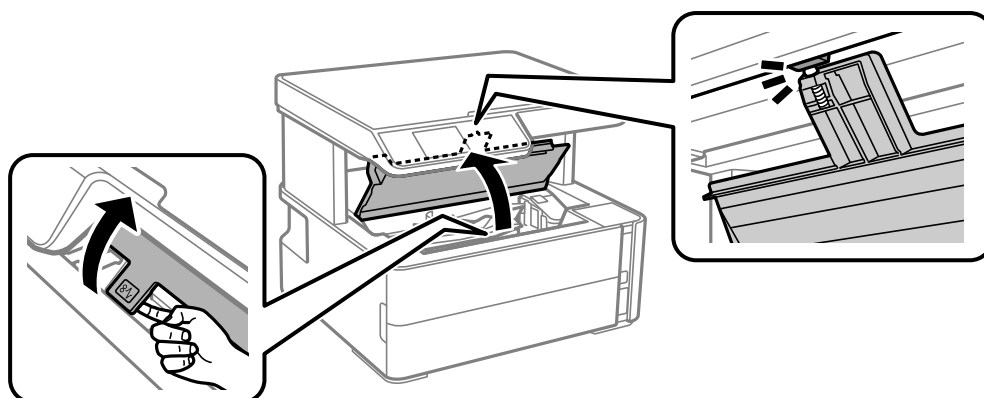


清除印表機內部的夾紙

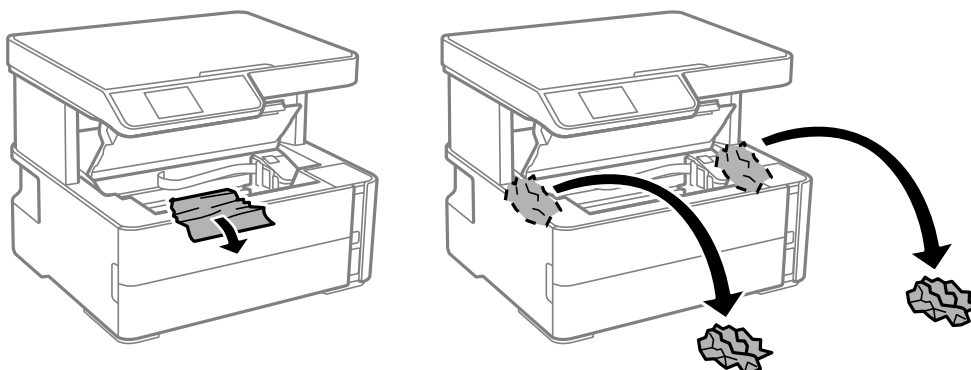
注意：

手還在印表機內時，切勿觸碰控制面板上的按鍵。若印表機開始運作，將會使人受傷。請小心不要觸碰突出的零件，以免受傷。

1. 打開印表機護蓋，然後使用把手將其擰緊至頂部。

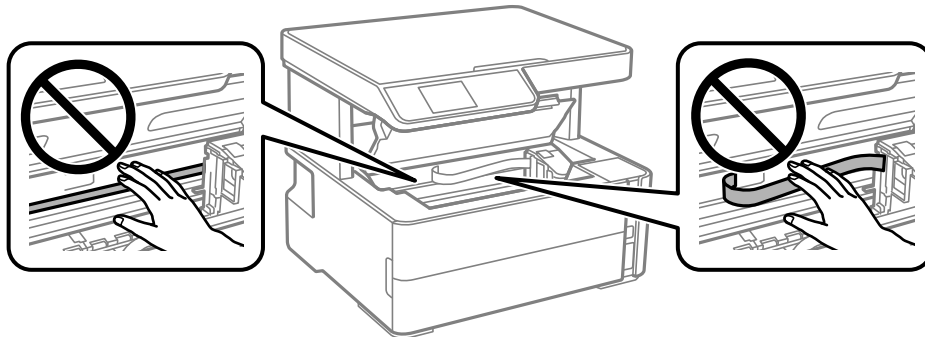


2. 清除夾紙。

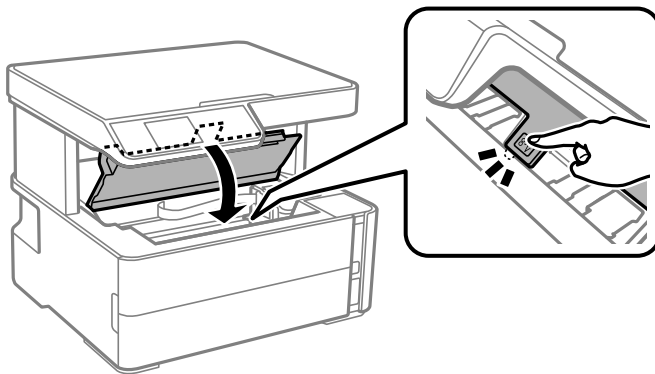


! 重要事項：

請勿碰觸印表機內部的白色排線、透明膠片及墨水導管。以免造成故障。如果觸摸到半透明薄膜，請確保將其清潔。



3. 合上印表機護蓋直到聽到喀嚓聲為止。

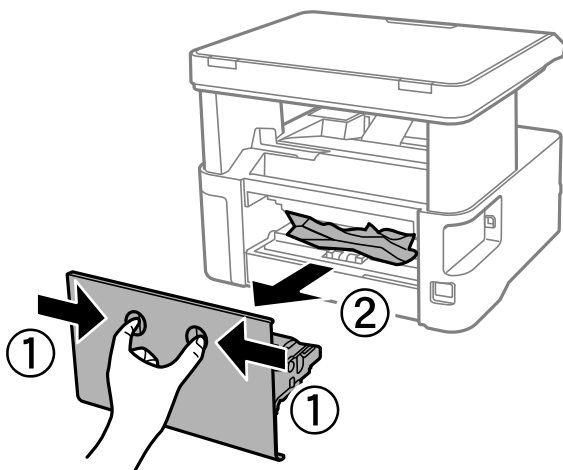


相關資訊

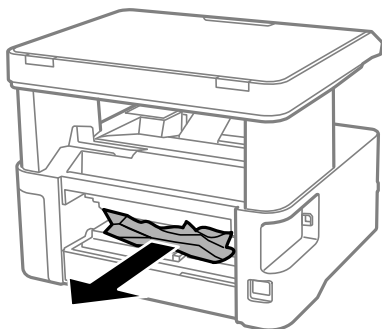
➔ [第118頁](#) “清潔透明膠片”

清除 後方護蓋 的夾紙

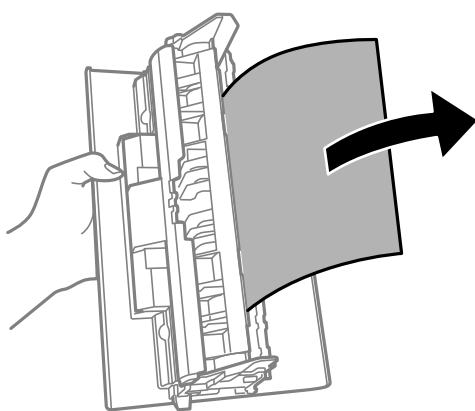
1. 取下 後方護蓋。



- 清除夾紙。



- 清除 後方護蓋 的夾紙。



- 將 後方護蓋 插入印表機。

未正確進紙

檢查下列要點，並採取適當的措施以解決問題。

- 請將印表機放置在平整桌面上，並在建議的環境條件下運作。
- 使用本印表機支援的紙張。
- 請依照紙張處理注意事項操作。
- 放入的紙張數量不要超過規定的最大紙張數。
- 確定紙張大小和紙張種類設定符合放入印表機的實際紙張大小和紙張種類。
- 清潔印表機內的滾輪。

相關資訊

- ➔ [第162頁 “環境規格”](#)
- ➔ [第44頁 “紙張處理注意事項”](#)
- ➔ [第42頁 “可用的紙張與容量”](#)
- ➔ [第50頁 “紙張種類清單”](#)

夾紙

依正確方向裝入紙張，然後使紙張邊緣定位器靠著紙緣。

相關資訊

- ➔ [第132頁](#) “清除夾紙”
- ➔ [第45頁](#) “將紙張放入 進紙匣”

進紙偏斜

依正確方向裝入紙張，然後使紙張邊緣定位器靠著紙緣。

相關資訊

- ➔ [第45頁](#) “將紙張放入 進紙匣”

退出的紙張從出紙托盤掉落


如果退出的紙張從出紙托盤掉落，請滑出擋板以防止紙張掉落。

紙張在列印時被彈出



裝入信頭紙時（標題內預列印寄件人姓名或企業名稱等資訊的紙張），選取 [信頭紙] 作為紙張類型設定。

電源與控制面板問題

電源未開啟

- 請確定電源線確實插入。
- 按住  按鍵稍久一些。

電源未關閉

按住  鍵稍久一些。若仍無法關閉印表機的電源，請拔下電源線。為了防止印字頭變乾，請按下  鍵開啟印表機的電源，然後再按該按鍵關閉電源。

自動關閉電源

- 選取 [設定] 中的 [電源關閉設定]，然後停用 [閒置時關閉電源] 和 [中斷連線時關閉電源] 設定。
- 停用 [設定] 中的 [電源關閉計時器] 設定。

附註：

根據購買地點，您的產品可能具有 [電源關閉設定] 或 [電源關閉計時器] 功能。

LCD 螢幕變黑

印表機處於休眠模式。按下控制面板上的任一按鍵，即可讓 LCD 畫面回到之前的狀態。

無法從電腦列印

檢查連線 (USB)

- ❑ 請將 USB 連接線牢牢地連接至印表機與電腦。
- ❑ 若正在使用 USB 集線器，請將印表機直接連接至電腦。
- ❑ 如果無法識別 USB 連接線，請變更連接埠，或更換 USB 連接線。
- ❑ 如果印表機無法使用 USB 連線來列印，請嘗試以下方法。

斷開 USB 線與電腦的連接。右鍵按一下電腦上顯示的印表機圖示，選取[刪除裝置]。然後將 USB 線連接到電腦上，並進行測試列印。

依照本手冊中將連線方法變更為電腦的步驟重設 USB 連線。詳細說明，請參考以下相關資訊連結。



相關資訊

➔ [第38頁 “變更與電腦的連線方法”](#)

檢查連線 (網路)

- ❑ 如果變更了無線路由器或服務提供者，應試著再次進行印表機的網路設定。將電腦或智慧型裝置連線至與印表機相同的 SSID。
- ❑ 關閉您要連線到網路的裝置。等待 10 秒鐘左右，然後按照以下次序打開裝置：無線路由器、電腦或智慧型裝置，然後是印表機。將印表機和電腦或智慧型裝置移近無線路由器，以改善無線電通信，然後再次嘗試進行網路設定。
- ❑ 列印網路連接報告。詳細說明，請參考以下相關資訊連結。如果報告顯示網路連線失敗，檢查網路連線報告，然後按照列印出的解決方案操作。

- ❑ 如果指派給印表機的 IP 位址是 169.254.XXX.XXX，且子網路遮罩為 255.255.0.0，表示可能未正確指派 IP 位址。請重新啟動無線路由器或重設印表機的網路設定。如果這沒有解決問題，請參考無線路由器的說明文件。
- ❑ 試著在您的電腦上存取任意網站，檢查您的電腦的網路設定是否正確。如果無法存取任何網站，則電腦出了問題。檢查電腦的網路連線。

相關資訊

- ➔ [第19頁 “連線至電腦”](#)
- ➔ [第32頁 “列印網路連線報告”](#)

檢查軟體與資料

- ❑ 確定已安裝原廠 Epson 印表機驅動程式。若未安裝原廠 Epson 印表機驅動程式，可用功能將會受限。我們建議使用原廠 Epson 印表機驅動程式。詳細說明，請參考以下相關資訊連結。
- ❑ 若列印大型影像，電腦可能發生記憶體不足問題。請以較低的解析度或較小的檔案大小列印影像。

相關資訊

- ➔ [第139頁 “檢查原廠 Epson 印表機驅動程式”](#)
- ➔ [第126頁 “安裝最新應用程式”](#)

檢查原廠 Epson 印表機驅動程式

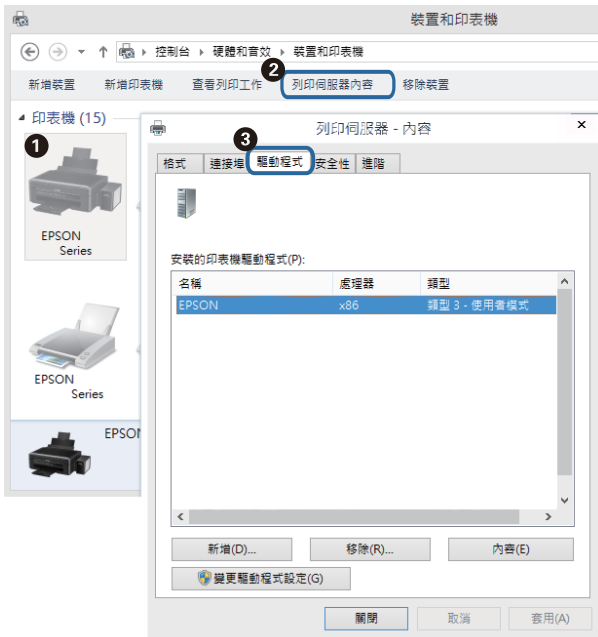
您可以使用下列其中一種方法，檢查您電腦上是否安裝了原廠 Epson 印表機驅動程式。

Windows


選取[控制台] > [檢視裝置和印表機] ([印表機]、[印表機和傳真])，然後執行以下操作來開啟列印伺服器內容視窗。

- ❑ Windows 10/Windows 8.1/Windows 8/Windows 7/Windows Server 2016/Windows Server 2012 R2/Windows Server 2012/Windows Server 2008 R2
按下印表機圖示，然後在視窗頂部按下[列印伺服器內容]。
- ❑ Windows Vista/Windows Server 2008
以滑鼠右鍵按下[印表機]資料夾，然後按下[以系統管理員身分執行] > [伺服器內容]。
- ❑ Windows XP/Windows Server 2003 R2/Windows Server 2003
從[檔案]功能表，選取[伺服器內容]。

按下[驅動程式]索引標籤。如果您的印表機名稱顯示在清單中，即表示您的電腦上安裝的是原廠 Epson 印表機驅動程式。



Mac OS

從  功能表選取[系統偏好設定] > [印表機和掃描器] (或[列印和掃描]、[列印與傳真])，然後選取印表機。按下[選項與耗材]，如果視窗上顯示了[選項]索引標籤與[公用程式]索引標籤，即表示您的電腦上安裝的是原廠 Epson 印表機驅動程式。



相關資訊

➔ [第126頁 “安裝最新應用程式”](#)

從電腦 (Windows) 檢查印表機狀態

按下印表機驅動程式 [維護] 索引標籤上的 [列印佇列]，然後檢查以下項目。




- ❑ 檢查是否有任何暫停的列印工作。
如果保留了不需要的資料，請從[印表機]功能表選取[取消所有文件]。
- ❑ 確認印表機未離線或擱置中。
若印表機未離線或擱置中，請從[印表機]功能表清除離線或擱置中設定。



- ❑ 請確定已從[印表機]功能表將印表機選取為預設印表機 (功能表項目上應有核取記號)。
若未將印表機選取為預設印表機，請將印表機設為預設印表機。如果[控制台] > [檢視裝置和印表機] ([印表機]、[印表機和傳真]) 中有多個圖示，請參考以下說明來選取圖示。
範例)
USB 連線：EPSON XXXX 系列
網路連線：EPSON XXXX 系列 (網路)
如果您多次安裝印表機驅動程式，可能會產生多個印表機驅動程式複本。如果產生像是「EPSON XXXX 系列 (複本 1)」這樣的複本，請以滑鼠右鍵按下驅動程式複本的圖示，然後按下[移除裝置]。
- ❑ 確定已從[印表機]功能表的[內容] > [連接埠]中正確選取印表機連接埠，如下所示。
針對 USB 連線選取「[USBXXX]」，或針對網路連線選取「[EpsonNet Print Port]」。

從電腦 (Mac OS) 檢查印表機狀態

請確定印表機狀態不是[暫停]。

請從  功能表選取[系統偏好設定] > [印表機和掃描器] (或[列印和掃描]、[列印與傳真])，然後按兩下印表機。若印表機處於暫停狀態，請按下[繼續執行] (或[繼續執行印表機])。

如果無法進行網路設定

- ❑ 關閉您要連線到網路的裝置。等待 10 秒鐘左右，然後按照以下次序打開裝置：無線路由器、電腦或智慧型裝置，然後是印表機。將印表機和電腦或智慧型裝置移近無線路由器，以改善無線電通信，然後再次嘗試進行網路設定。
- ❑ 選取 [設定] > [網路設定] > [連線檢查]，然後列印網路連接報告。如果出錯，檢查網路連線報告，然後按照列印出的解決方案操作。

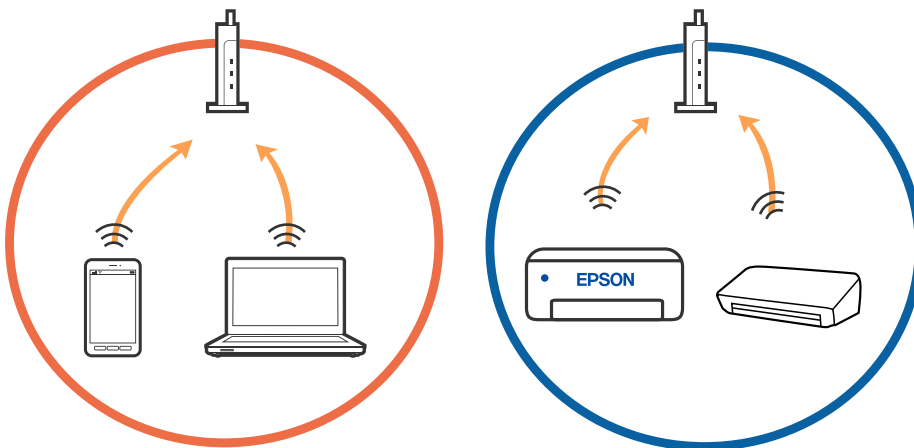
相關資訊

- ➔ [第32頁 “列印網路連線報告”](#)
- ➔ [第33頁 “網路連線報告上的訊息和解決方案”](#)

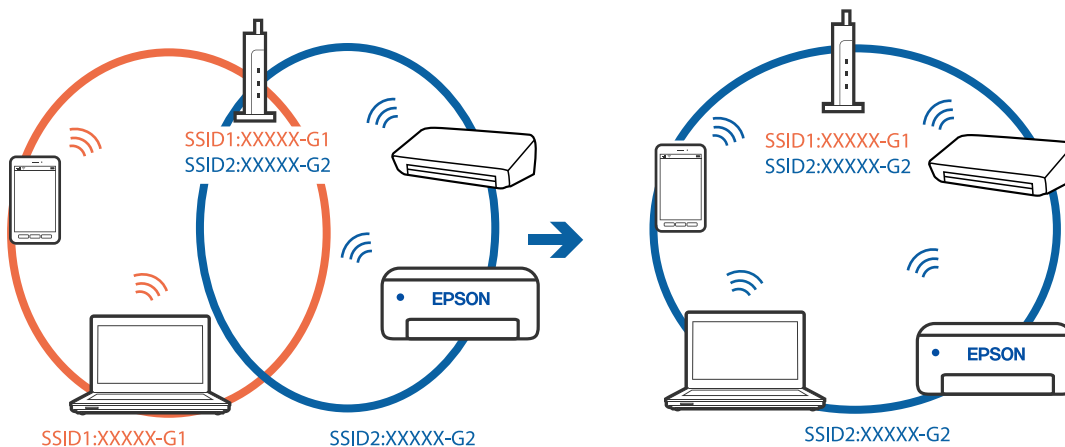
網路設定正常，但無法從設備建立連線

如果網路連線報告未顯示任何問題，但電腦或智慧型裝置仍無法連線至印表機，請見下文。

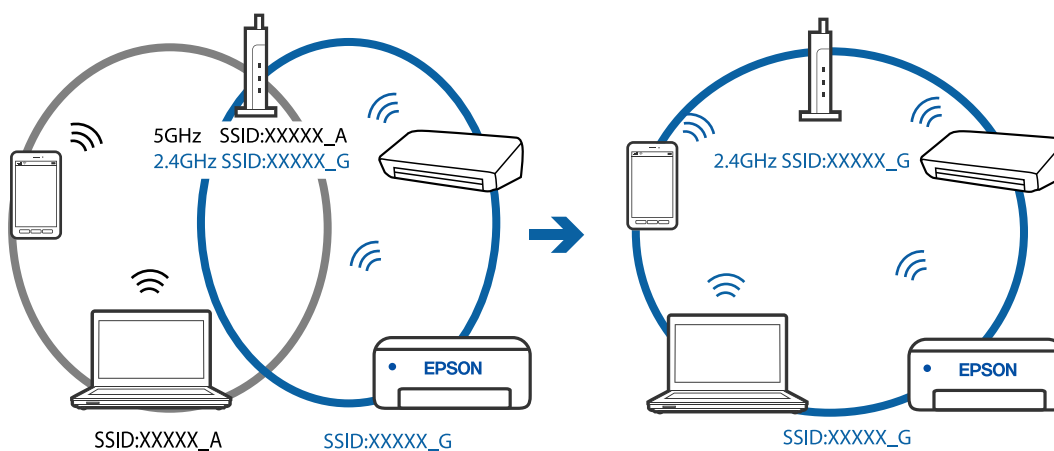
- ❑ 當同時使用多個無線路由器時，根據無線路由器的設定，您可能無法透過電腦或智慧型裝置使用印表機。將電腦或智慧型裝置連線至與印表機相同的無線路由器。
若已啟用 Tethering 功能，則停用智慧型裝置上的該項功能。



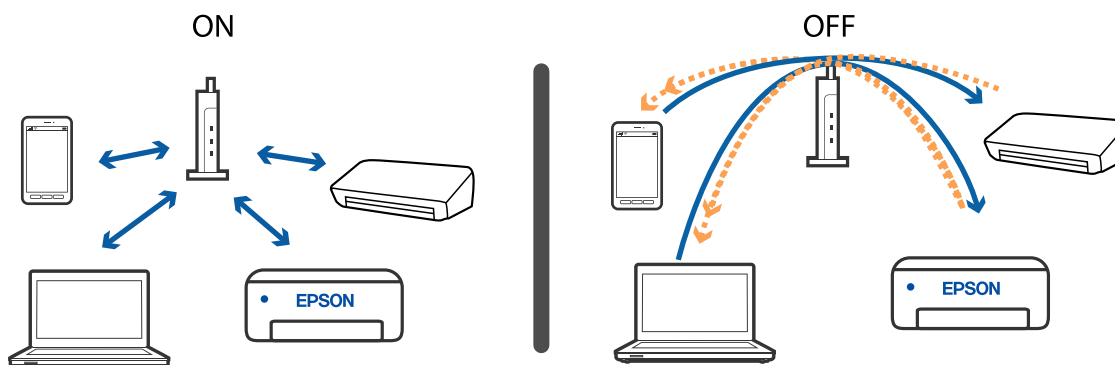
- ❑ 當無線路由器具有多個 SSID 且裝置連線至同一個無線路由器上的不同 SSID 時，您可能無法連線至無線路由器。將電腦或智慧型裝置連線至與印表機相同的 SSID。



- ❑ 與 IEEE 802.11a 和 IEEE 802.11g 相容的無線路由器具有 2.4 GHz 和 5 GHz 的 SSID。如果將電腦或智慧型裝置連線至 5 GHz SSID，由於印表機僅支援 2.4 GHz 通訊，因此將無法連線至印表機。將電腦或智慧型裝置連線至與印表機相同的 SSID。



- ❑ 大部分無線路由器具有 Privacy Separator (隱私區分) 功能，可阻止所連接裝置間的通訊。如果在印表機和電腦或智慧型裝置連線至相同網路後仍無法通訊，請停用無線路由器上的 Privacy Separator (隱私區分)。詳細資訊，請參考無線路由器隨附的手冊。



相關資訊

- ➔ [第143頁 “查看連接到印表機的 SSID”](#)
- ➔ [第144頁 “檢查電腦 SSID”](#)

查看連接到印表機的 SSID


您可以透過列印網路連接報告、網路狀態表，或透過 Web Config 來查看 SSID。

相關資訊

- ➔ [第32頁 “列印網路連線報告”](#)
- ➔ [第38頁 “列印網路狀態表”](#)

檢查電腦 SSID

Windows

按下桌面工作列中的 。從所顯示清單中查看已連線 SSID 的名稱。



Mac OS

按下電腦畫面頂部的 Wi-Fi 圖示。將顯示 SSID 清單，並且已連線的 SSID 會以勾號表示。



乙太網路連線變得不穩定

使用支援 IEEE 802.3az（節能高效乙太網路）的裝置透過乙太網路連接印表機時，依據您使用的集線器或路由器，可能出現下列問題。

- 連線變得不穩定，印表機反復連接和斷開連接。
- 無法連接至印表機。
- 通訊速度變慢。

依照下面的步驟為印表機停用 IEEE 802.3az，然後進行連接。

1. 取下連接到電腦和印表機的乙太網路線纜。
 2. 如果已為電腦啟用 IEEE 802.3az，則將其停用。
詳情請參見電腦提供的文件。
 3. 使用乙太網路線纜直接連接電腦和印表機。
 4. 在印表機上，列印網路狀態報告。
 5. 在網路連線報告上檢查印表機的 IP 位址。
 6. 在電腦上，存取 Web Config。
啟動網頁瀏覽器，然後輸入印表機的 IP 位址。
 7. 在此視窗右上角清單中選取 [進階設定]。
 8. 選取 [網路設定] > [有線區域網路]。
 9. 選取 [關閉] 以 [IEEE 802.3az]。
 10. 按下 [下一步]。
 11. 按下 [確定]。
 12. 取下連接到電腦和印表機的乙太網路線纜。
 13. 如果已在步驟 2 中為電腦停用 IEEE 802.3az，則將其啟用。
 14. 將您在步驟 1 中取下的乙太網路線纜連接到電腦和印表機。
- 如果問題依然發生，則可能是印表機以外的其他裝置導致了此問題。

相關資訊

➔ [第32頁 “列印網路連線報告”](#)

無法從 iPhone 或 iPad 上列印

- 將 iPhone 或 iPad 連接到與印表機相同的網路 (SSID)。

- ❑ 在下列功能表中啟用 [紙張設定自動顯示]。
[設定] > [印表機設定] > [紙張來源設定] > [紙張設定自動顯示]
- ❑ 在 Web Config.中啟用 AirPrint 設定。

相關資訊

- ➔ [第20頁 “連線至智慧型裝置”](#)
- ➔ [第122頁 “用於配置印表機操作的應用程式 \(Web Config\)”](#)

輸出成品問題

列印稿呈現缺損或缺色

- ❑ 如果長時間沒有使用印表機，印字頭噴嘴可能阻塞，而導致墨滴無法排出。進行噴嘴檢查，若印字頭噴嘴堵塞，請清潔印字頭。
- ❑ 若您在墨水存量過低而無法在墨水槽視窗中查看時進行列印，請將墨水填充至大容量墨水槽的最高標示線，然後使用 [強加清潔] 工具更換墨水導管內的墨水。您使用此工具後，請執行噴嘴檢查，查看列印品質是否改善。

相關資訊

- ➔ [第109頁 “檢查噴嘴是否阻塞（噴嘴檢查）”](#)
- ➔ [第103頁 “填充大容量墨水槽”](#)
- ➔ [第113頁 “電動清潔印字頭 \(強加清潔\)”](#)

出現條紋或意外的色彩

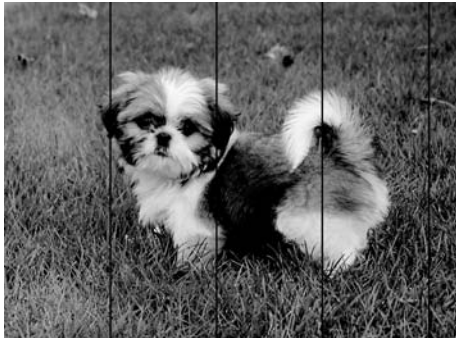


印字頭噴嘴可能已經堵塞。進行噴嘴檢查，看看印字頭噴嘴是否阻塞。若印字頭噴嘴堵塞，請清潔印字頭。

相關資訊

- ➔ [第109頁 “檢查噴嘴是否阻塞（噴嘴檢查）”](#)

出現約 3.3 cm 間隔的彩色條紋



- ❑ 針對印表機中放入的紙張種類，選取適合的紙張種類設定。
- ❑ 使用 [水平直線性校正] 功能校正印字頭。
- ❑ 用普通紙列印時，應當使用較高品質設定進行列印。

相關資訊

- ➔ [第50頁 “紙張種類清單”](#)
- ➔ [第115頁 “校正印字頭”](#)

垂直條紋或未對齊

enthalten alle
Aufdruck. W
5008 "Regel

- ❑ 使用 [垂直直線性校正] 功能校正印字頭。
- ❑ 如果列印品質在對齊印字頭後依然未改善，則使用更高品質的設定進行列印。

相關資訊

- ➔ [第115頁 “校正印字頭”](#)

列印品質不佳

若列印品質因模糊、條紋、掉色、褪色、偏斜而變差，請檢查以下項目。

檢查印表機


- ❑ 確定已完成第一次的墨水設定。
- ❑ 若墨水存量低於最低標示線時，請填充大容量墨水槽。

- 進行噴嘴檢查，若印字頭噴嘴堵塞，請清潔印字頭。
- 校正印字頭。

檢查紙張

- 使用本印表機支援的紙張。
- 請勿在潮濕、損傷或過舊的紙張上列印。
- 若紙張捲曲或信封膨脹，請壓平。
- 請勿在列印後立即疊紙。
- 請在歸檔或展示之前，將列印成品風乾。將列印成品風乾時，請避免直接照射陽光、使用吹風機，以及碰觸紙張的列印面。
- 列印影像或相片時，Epson 建議使用原廠 Epson 紙張，而非普通紙。請在原廠 Epson 紙張的可列印面上列印。

檢查列印設定

- 針對印表機中放入的紙張種類，選取適合的紙張種類設定。
- 使用更高品質設定進行列印。
- 在雙向 (或高速) 列印期間，印字頭雙向來回移動時列印，因此垂直線可能會偏斜。如果沒有改善列印品質，請停用雙向 (或高速) 設定。停用此設定可能減慢列印速度。
 - Windows
清除印表機驅動程式 [更多選項] 索引標籤上的 [高速]。
 - Mac OS
從  功能表選取[系統偏好設定] > [印表機和掃描器] (或[列印和掃描]、[列印與傳真])，然後選取印表機。按下[選購品和耗材] > [選項] (或[驅動程式])。在 [高速列印] 設定中選取 [關閉]。

檢查墨水瓶

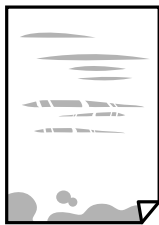
- 使用產品代碼適合本印表機的墨水瓶。
- Epson 建議您在包裝上標示的儲存期限前使用墨水瓶。
- 請使用 Epson 原廠墨水瓶。本產品的色彩調整是使用 Epson 原廠墨水瓶計算。使用非原廠墨水瓶可能導致列印品質降低。

相關資訊

- ➔ [第109頁 “檢查噴嘴是否阻塞（噴嘴檢查）”](#)
- ➔ [第115頁 “校正印字頭”](#)
- ➔ [第42頁 “可用的紙張與容量”](#)
- ➔ [第50頁 “紙張種類清單”](#)
- ➔ [第44頁 “紙張處理注意事項”](#)

紙張骯髒或磨損

- ❑ 當紙張頂部或底部的水平條紋出現骯汙時，請以正確方向裝紙，並將邊緣定位器滑到紙張的邊緣。



- ❑ 當紙張上的垂直條紋出現骯汙時，請清潔送紙路徑。



- ❑ 將紙張放置在平整桌面上，檢查是否捲曲。如果捲曲，請壓平。
- ❑ 當在厚紙上列印時，印字頭會接近列印表面，紙張可能會磨損。在此情況下，請啟用減緩磨損設定。若啟用此設定，列印品質可能會下降或列印速度有可能減慢。

Windows

按下印表機驅動程式 [進階設定] 索引標籤上的 [維護]，然後選取 [短紋紙]。

相關資訊

- ➔ [第45頁 “將紙張放入 進紙匣”](#)
- ➔ [第115頁 “清潔紙張路徑中的墨水骯汙”](#)

自動雙面列印時紙張出現骯汙

使用自動雙面列印功能，以及列印影像、圖表等高濃淡度資料時，請降低列印濃淡度並增加乾燥時間。

相關資訊

- ➔ [第54頁 “印表機設定 的功能表選項”](#)

列印的相片有黏性

您可能在相片紙的錯誤一面列印。請確定您在可列印面列印。

如果列印在相紙的錯誤一面，必須清潔送紙路徑。

相關資訊

- ➔ [第115頁 “清潔紙張路徑中的墨水骯汙”](#)

列印成品的位置、大小或邊界不正確

- ❑ 依正確方向裝入紙張，然後使紙張邊緣定位器靠著紙緣。
- ❑ 在工作平台上放置原稿時，請將原稿的角落對齊工作平台邊框上的符號所示的邊角。若複印邊緣被切掉，請從邊角稍微移開原稿。
- ❑ 將原稿放置於工作平台時，請清潔工作平台與文件護蓋。若玻璃上出現灰塵或髒汙，複印區域可能會延伸至涵蓋灰塵或髒汙之處，而造成複印位置錯誤，或影像可能變小。
- ❑ 在複印設定中選取適當的 [原稿尺寸]。
- ❑ 選取適當的紙張大小設定。
- ❑ 在應用程式中調整邊界設定，使邊界落於可列印的區域。

相關資訊

- ➔ [第45頁](#) “將紙張放入進紙匣”
- ➔ [第51頁](#) “將原稿放置在工作平台上”
- ➔ [第117頁](#) “清潔工作平台”
- ➔ [第158頁](#) “可列印區域”

列印的字元不正確或出現亂碼

- ❑ 請將 USB 線纜牢牢地連接至印表機與電腦。
- ❑ 取消任何暫停的列印工作。
- ❑ 列印時，請勿手動使電腦進入 [休眠] 模式或 [睡眠] 模式。否則，在您下次啟動電腦時，可能會列印出包含亂碼文字的頁面。
- ❑ 如果您使用之前使用的印表機驅動程式，列印字元可能會出現亂碼。請確定您使用的印表機驅動程式適用於此印表機。請在印表機驅動程式視窗的最上方檢查印表機名稱。

列印的影像上下顛倒

清除印表機驅動程式或應用程式中的任何鏡像設定。

- ❑ Windows
清除印表機驅動程式 [更多選項] 索引標籤上的 [水平反轉]。
- ❑ Mac OS
從列印對話方塊 [列印設定] 功能表清除 [水平反轉]。

列印稿中出現馬賽克狀圖案

列印影像或相片時，請使用高解析度資料來列印。網站上的影像通常解析度低，雖可在顯示器上漂亮呈現，其列印品質有可能較差。

複印的影像出現色彩不均、髒汙、圓點或直線

- ❑ 清潔進紙路徑。

- 清潔工作平台。
- 將原稿放置在工作平台上時，請勿重壓原稿或文件上蓋。
- 若紙張出現髒汙，請降低複印濃淡度設定。

相關資訊

- ➔ [第115頁](#) “清潔紙張路徑中的墨水髒汙”
- ➔ [第117頁](#) “清潔工作平台”
- ➔ [第87頁](#) “複印的功能表選項”

複印影像中出現錯網 (交叉影線) 圖案

請變更縮小及放大設定，或稍微改變原稿的擺放角度。

相關資訊

- ➔ [第87頁](#) “複印的功能表選項”

複印影像中出現原稿背面的影像

- 若原稿較薄，請將原稿放置在工作平台上，然後將一張黑紙蓋在上面。
- 在控制面板上降低複印濃淡度設定。

相關資訊

- ➔ [第87頁](#) “複印的功能表選項”

無法解決輸出成品問題

若試過所有解決方法後仍未解決問題，請嘗試解除安裝印表機驅動程式，然後重新安裝。




相關資訊

- ➔ [第128頁](#) “解除安裝應用程式”
- ➔ [第126頁](#) “安裝最新應用程式”

其他列印問題

列印速度過慢

- 關閉任何不必要的應用程式。
- 降低品質設定。高品質列印會使列印速度減慢。


- ❑ 啟用雙向 (或高速) 設定。啟用此設定時，印字頭會往兩邊移動，同時進行列印，且列印速度會提高。
 - ❑ Windows
在印表機驅動程式的 [更多選項] 索引標籤上選取 [高速]。
 - ❑ Mac OS
從  功能表選取 [系統偏好設定] > [印表機和掃描器] (或 [列印和掃描]、[列印與傳真])，然後選取印表機。按下 [選購品和耗材] > [選項] (或 [驅動程式])。在 [高速列印] 設定中選取 [開啟]。
- ❑ 停用靜音模式。此功能會減慢列印速度。
 - ❑ 控制面板
在主畫面選取 ，然後停用 [靜音模式]。
 - ❑ Windows
在印表機驅動程式 [主選單] 索引標籤上的 [靜音模式] 設定中，選取 [關閉]。
 - ❑ Mac OS
從  功能表選取 [系統偏好設定] > [印表機和掃描器] (或 [列印和掃描]、[列印與傳真])，然後選取印表機。按下 [選購品和耗材] > [選項] (或 [驅動程式])。在 [靜音模式] 設定中選取 [關閉]。

持續操作時列印或複印速度明顯減慢

列印或複印速度減慢是為了避免印表機機構發生過熱而損壞。但您仍可繼續操作。若要回到正常的速度，請讓印表機閒置至少30分鐘。如將電源關閉，速度會無法恢復正常。

無法從執行 Mac OS X v10.6.8 的電腦取消列印

如果您要從電腦停止列印，請進行下列設定。

執行 Web Config，然後在 [AirPrint 設定] 的 [最高優先順序通訊協定] 設定中選取 [Port9100]。從  功能表選取 [系統偏好設定] > [印表機和掃描器] (或 [列印和掃描]、[列印與傳真])、移除印表機，然後重新新增印表機。

無法開始掃描

- ❑ 請將 USB 連接線牢牢地連接至印表機與電腦。若正在使用 USB 集線器，請將印表機直接連接至電腦。
- ❑ 若透過網路以高解析度掃描，可能會出現通訊錯誤。降低解析度。
- ❑ 確保在 Epson Scan 2 中選取了正確的印表機 (掃描器)。

使用 Windows 時，請檢查印表機是否可辨識

在 Windows 中，請確定印表機 (掃描器) 已在 [掃描器與數位相機] 中顯示。印表機 (掃描器) 應顯示為「EPSON XXXXX (印表機名稱)」。若未顯示印表機 (掃描器)，請解除安裝 Epson Scan 2，然後重新安裝。請參閱下列說明存取 [掃描器與數位相機]。

- ❑ Windows 10
按下開始鍵，然後選取 [Windows 系統] > [控制台]，在搜尋快速鍵中輸入「掃描器與數位相機」，按下 [檢視掃描器與數位相機]，然後檢查是否顯示印表機。

- ❑ Windows 8.1/Windows 8/Windows Server 2012 R2/Windows Server 2012
選取[桌面] > [設定] > [控制台]、在搜尋快速鍵中輸入「掃描器與數位相機」、按下[顯示掃描器與數位相機]，然後檢查是否顯示印表機。
- ❑ Windows 7/Windows Server 2008 R2
按下開始鍵並選取[控制台]、在搜尋快速鍵中輸入「掃描器與數位相機」、按下[檢視掃描器與數位相機]，然後檢查是否顯示印表機。
- ❑ Windows Vista/Windows Server 2008
按下開始鍵、選取[控制台] > [硬體和音效] > [掃描器與數位相機]，然後檢查是否顯示印表機。
- ❑ Windows XP/Windows Server 2003 R2/Windows Server 2003
按下開始鍵、選取[控制台] > [印表機和其他硬體] > [掃描器與數位相機]，然後檢查是否顯示印表機。

相關資訊

- ➔ [第128頁 “解除安裝應用程式”](#)
- ➔ [第126頁 “安裝最新應用程式”](#)

掃描的影像問題

從工作平台掃描時，出現不均勻的色彩、灰塵、斑點等

- ❑ 清潔工作平台。
- ❑ 請清除黏附在原稿上的任何垃圾或灰塵。
- ❑ 請勿過度用力壓下原稿或文件蓋。若過度用力壓下，可能會出現模糊、污痕及斑點。

相關資訊

- ➔ [第117頁 “清潔工作平台”](#)

影像品質粗糙

- ❑ 在 Epson Scan 2 中，使用 [進階設定] 索引標籤中的項目來調整影像，然後進行掃描。
- ❑ 如果解析度太低，可以試著提高解析度，然後再掃描。

相關資訊

- ➔ [第96頁 “使用 Epson Scan 2 掃描”](#)

影像背景中出現偏移

原稿背面的影像可能出現在掃描影像中。

- ❑ 在 Epson Scan 2 下，選擇 [進階設定] 標籤，然後調整 [亮度]。
根據 [主要設定] 標籤 > [影像形式] 或 [進階設定] 標籤上的其他設定，此功能可能無法使用。
- ❑ 在 Epson Scan 2 下，選擇 [進階設定] 標籤，然後選擇 [影像選項] > [文字加強]。

- ❑ 當從工作平台掃描時，在原稿背面放置一張黑紙或桌墊。

相關資訊

- ➔ 第96頁 “使用 Epson Scan 2 掃描”
- ➔ 第51頁 “放置原稿”

文字模糊

- ❑ 在 Epson Scan 2下，選擇 [進階設定] 標籤，然後選擇 [影像選項] > [文字加強]。
- ❑ 在 Epson Scan 2下，當 [主要設定] 標籤中的 [影像形式] 設為 [黑白] 時，請調整在 [進階設定] 標籤內的 [高反差]。增大 [高反差] 時，黑色區域變大。
- ❑ 如果解析度較低，嘗試增加解析度，然後再掃描。

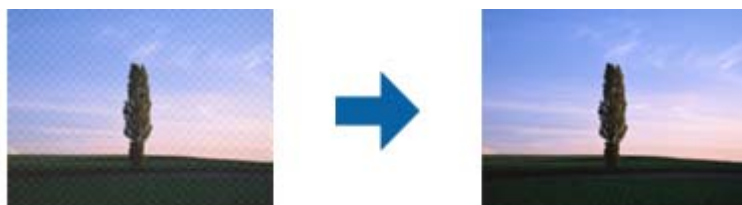
相關資訊

- ➔ 第96頁 “使用 Epson Scan 2 掃描”

出現錯網圖案 (類似網狀的陰影)

若原稿為印刷文件，錯網圖案 (類似網狀的陰影) 可能會在掃描的影像中出現。

- ❑ 在 Epson Scan 2 中的[進階設定]標籤上，設定[去網紋]。



- ❑ 變更解析度，然後再次掃描。

相關資訊

- ➔ 第96頁 “使用 Epson Scan 2 掃描”

無法在工作平台上掃描正確的區域

- ❑ 務必確定原稿有正確地對齊標記放置。
- ❑ 如果掃描影像的邊緣缺失，將原稿略移開工作平台邊緣。
- ❑ 從控制台掃描並選擇自動掃描區域裁剪功能時，移除掃描器玻璃和文件封面上的任何垃圾或灰塵。如原件周圍有垃圾或灰塵，可能會擴大掃描範圍以將其包含在內。

相關資訊

- ➔ 第51頁 “放置原稿”
- ➔ 第117頁 “清潔工作平台”

另存為可搜尋的PDF時，文字未被正確辨別

- 在 Epson Scan 2 的 [影像格式選項] 視窗中，檢查 [文字] 標籤內的 [文字語言] 是否設定正確。
- 檢查原稿是否放直。
- 使用文字清晰的原稿。下列原稿類型可能會影響文字辨別。
 - 已複製若干次的原稿
 - 透過傳真接收的原稿（解析度較低）
 - 原稿上字母間隙或行距過小
 - 文字上有用儀器畫的線或底線的原稿
 - 帶手寫文字的原稿
 - 帶摺縫或皺摺的原稿
- 在 Epson Scan 2 下，當 [主要設定] 標籤中的 [影像形式] 設為 [黑白] 時，請調整在 [進階設定] 標籤內的 [高反差]。增大 [高反差] 時，黑色區域變大。
- 在 Epson Scan 2 下，選擇 [進階設定] 標籤，然後選擇 [影像選項] > [文字加強]。

相關資訊

➔ [第96頁 “使用 Epson Scan 2 掃描”](#)

無法解決掃描影像中的問題

如果您已嘗試所有解決方案，且仍未解決問題，初始化 Epson Scan 2 設定，此操作可透過 Epson Scan 2 Utility 實現。

附註：

Epson Scan 2 Utility 是 Epson Scan 2 隨附的應用程式。

1. 啟動 Epson Scan 2 Utility。
 - Windows 10/Windows Server 2016
按下開始鍵，然後選取 [EPSON] > [Epson Scan 2 Utility]。
 - Windows 8.1/Windows 8/Windows Server 2012 R2/Windows Server 2012
在搜尋快速鍵中輸入應用程式名稱，然後選取顯示的圖示。
 - Windows 7/Windows Vista/Windows XP/Windows Server 2008 R2/Windows Server 2008/Windows Server 2003 R2/Windows Server 2003
按下開始鍵，然後選取[所有程式]或[程式] > [EPSON] > [Epson Scan 2] > [Epson Scan 2 Utility]。
 - Mac OS
選取[前往] > [應用程式] > [Epson Software] > [Epson Scan 2 Utility]。
2. 選取 [其他] 索引標籤。
3. 按下 [重置]。

附註：

如果初始化未解決問題，解除安裝並重新安裝 Epson Scan 2。

相關資訊

- ➔ [第128頁](#) “解除安裝應用程式”
- ➔ [第126頁](#) “安裝最新應用程式”

其他掃描問題

掃描速度過慢

降低解析度。

持續掃描時掃描速度明顯減慢

掃描速度減慢是為了避免印表機機構發生過熱而損壞。但您仍可繼續掃描。若要回到正常的掃描速度，請讓印表機閒置至少30分鐘。如將電源關閉，掃描速度會無法恢復正常。

掃描成 PDF/Multi-TIFF 時停止掃描

- 使用 Epson Scan 2 掃描時，PDF 格式最多可連續掃描 999 頁，Multi-TIFF 格式最多可連續掃描 200 頁。
- 大量掃描時，建議您以灰階掃描。
- 請增加電腦硬碟的可用空間。若可用空間不足，可能會停止掃描。
- 請嘗試以較低解析度掃描。若總資料大小達到限制，也會停止掃描。

相關資訊


- ➔ [第96頁](#) “使用 Epson Scan 2 掃描”

其他問題

運作聲音吵雜

若操作聲音過大，請啟用 [靜音模式]。啟用該功能可能會減緩列印速度。

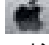
- 控制面板

在主畫面選取  OFF，然後啟用 [靜音模式]。


- Windows 印表機驅動程式

在 [主選單] 索引標籤上啟用 [靜音模式]。

- Mac OS 印表機驅動程式

從  功能表選取 [系統偏好設定] > [印表機和掃描器] (或 [列印和掃描]、[列印與傳真])，然後選取印表機。按下 [選項與耗材] > [選項] (或 [驅動程式])。在 [靜音模式] 設定中選取 [開啟]。

❑ Epson Scan 2

按下  鍵以開啟 [組態] 視窗。接著設定 [掃描] 索引標籤上的 [靜音模式]。

防火牆封鎖應用程式 (僅適用於 Windows)

在 [控制台] 的安全性設定中，將應用程式加入允許通過 Windows 防火牆的程式。

顯示提示您重設墨水存量的訊息

填充墨水槽，然後重置墨水存量。

根據使用情況，可能在大容量墨水槽仍有墨水時顯示此訊息。

如果在大容量墨水槽仍有超過一半墨水時顯示訊息，印表機可能發生故障。請聯絡 Epson 支援服務。

濺出的墨水

- ❑ 如果墨水沾附在大容量墨水槽周圍區域，請使用無絨毛且乾淨的布或棉花棒將墨水擦掉。
- ❑ 如果墨水濺到桌上或地上，請立即將墨水擦掉。當墨水乾掉之後，將會很難清除髒污部位。為避免髒污擴散，請先用乾布吸除墨水，然後用濕布擦掉髒污。
- ❑ 如果您的手沾到墨水，請用水或肥皂洗手。

附錄

技術規格

印表機規格

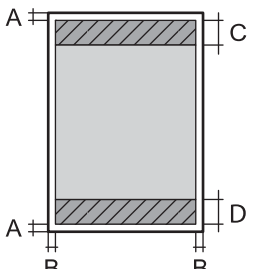
| | | |
|---------|-----|---|
| 印字頭噴嘴配置 | | 黑色墨水噴嘴：400×2 列 |
| 紙張重量* | 普通紙 | 64 至 90 g/m ² (17 至 24 磅) |
| | 信封 | 信封 #10、DL、C6：75 至 90 g/m ² (20 至 24 磅) |

* 即使紙張厚度在此範圍內，也可能會因紙張的屬性或品質而無法饋入印表機或是降低了列印品質。

可列印區域

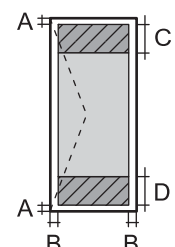
單張紙的可列印區域

陰影區域的可列印品質可能會因印表機的機構而下降。

| | | |
|---|---|--------------------|
|  | A | 3.0 mm (0.12 in.) |
| | B | 3.0 mm (0.12 in.) |
| | C | 46.0 mm (1.81 in.) |
| | D | 44.0 mm (1.73 in.) |

信封的可列印區域

陰影區域的可列印品質可能會因印表機的機構而下降。

| | | |
|---|---|--------------------|
|  | A | 3.0 mm (0.12 in.) |
| | B | 5.0 mm (0.20 in.) |
| | C | 24.0 mm (0.95 in.) |
| | D | 46.0 mm (1.81 in.) |

掃描器規格

| | |
|-------|-----|
| 掃描器類型 | 平台式 |
|-------|-----|

附錄

| | |
|--------|---|
| 光電元件 | CIS |
| 有效像素 | 10200×14040 像素 (1200 dpi) |
| 最大文件尺寸 | 216×297 mm (8.5×11.7 英吋) A4, Letter |
| 掃描解析度 | 1200 dpi (主掃描) 2400 dpi (次掃描) |
| 輸出解析度 | 50 至 9600 dpi，增減單位為 1 dpi |
| 色深 | <p>彩色</p> <ul style="list-style-type: none"> <input type="checkbox"/> 內部每像素有 48 位元 (內部每像素每色有 16 位元) <input type="checkbox"/> 外部每像素有 24 位元 (外部每像素每色有 8 位元) <p>灰階</p> <ul style="list-style-type: none"> <input type="checkbox"/> 內部每像素有 16 位元 <input type="checkbox"/> 外部每像素有 8 位元 <p>黑白</p> <ul style="list-style-type: none"> <input type="checkbox"/> 內部每像素有 16 位元 <input type="checkbox"/> 外部每像素有 1 位元 |
| 光源 | LED |

界面規格

| | |
|----|--------------|
| 電腦 | Hi-Speed USB |
|----|--------------|

網路功能清單

網路功能和 IPv4/IPv6

| 功能 | | 支援 | 備註 | |
|------|-----------------------------|-----------|----|----------------------------------|
| 網路列印 | EpsonNet Print (Windows) | IPv4 | ✓ | - |
| | Standard TCP/IP (Windows) | IPv4、IPv6 | ✓ | - |
| | WSD 列印 (Windows) | IPv4、IPv6 | ✓ | Windows Vista 或更新版本 |
| | Bonjour 列印 (Mac OS) | IPv4、IPv6 | ✓ | - |
| | IPP 列印 (Windows、Mac OS) | IPv4、IPv6 | ✓ | - |
| | UPnP 列印 | IPv4 | - | 資訊家電用品 |
| | PictBridge 列印 (Wi-Fi) | IPv4 | - | 數位相機 |
| | Epson Connect (電子郵件列印、遠端列印) | IPv4 | ✓ | - |
| | AirPrint (iOS、Mac OS) | IPv4、IPv6 | ✓ | iOS 5 或更新版本，Mac OS X v10.7 或更新版本 |
| | Google Cloud Print | IPv4、IPv6 | ✓ | - |
| 網路掃描 | Epson Scan 2 | IPv4、IPv6 | ✓ | - |
| | Event Manager | IPv4 | ✓ | - |
| | Epson Connect (掃描到雲端) | IPv4 | - | - |
| | AirPrint (掃描) | IPv4、IPv6 | ✓ | OS X Mavericks 或更新版本 |
| | 自動進紙器 (雙面掃描) | | - | - |
| 傳真 | 傳送傳真 | IPv4 | - | - |
| | 接收傳真 | IPv4 | - | - |
| | AirPrint (傳真輸出) | IPv4、IPv6 | - | - |

Wi-Fi 規格

| | |
|---------------|---------------------------------|
| 標準 | IEEE 802.11b/g/n*1 |
| 頻率範圍 | 2.4 GHz |
| 所傳輸的最大無線電頻率功率 | 20 dBm (EIRP) |
| 協調模式 | 架構、Wi-Fi Direct (Simple AP)*2*3 |

| | |
|---------|-----------------------------------|
| 無線安全性*4 | WEP (64/128bit) 、WPA2-PSK (AES)*5 |
|---------|-----------------------------------|

- *1 IEEE 802.11n 僅適用於 HT20。
- *2 不支援 IEEE 802.11b。
- *3 Simple AP 模式與 Wi-Fi 連線 (架構) 或乙太網連線相容。
- *4 Wi-Fi Direct 僅支援 WPA2-PSK (AES)。
- *5 與 WPA2 標準相容並支援 WPA/WPA2 個人版。

乙太網路規格

| | |
|------|---|
| 標準 | IEEE802.3i (10BASE-T)*1 IEEE802.3u (100BASE-TX) IEEE802.3az (Energy Efficient Ethernet)*2 |
| 連線方式 | 自動、10Mbps 全雙工、10Mbps 半雙工、100Mbps 全雙工、100Mbps 半雙工 |
| 接頭 | RJ-45 |

- *1 為防止無線電干擾的危險，請使用 Category 5e 或更高等級的 STP (屏蔽雙絞線) 連接線。
- *2 連接的裝置應符合 IEEE802.3az 標準。

安全性通訊協定

| | |
|---------|--------------------|
| SSL/TLS | HTTPS 伺服器/用戶端、IPPS |
|---------|--------------------|

支援的第三方服務

| | | |
|--------------------|----|------------------------------------|
| AirPrint | 列印 | iOS 5 或更新版本/Mac OS X v10.7.x 或更新版本 |
| | 掃描 | OS X Mavericks 或更新版本 |
| Google Cloud Print | | |

尺寸

| | |
|-----|---|
| 尺寸 | <p>存放</p> <ul style="list-style-type: none"> <input type="checkbox"/> 寬度：375 mm (14.8 in.) <input type="checkbox"/> 深度：347 mm (13.7 in.) <input type="checkbox"/> 高度：302 mm (11.9 in.) <p>列印</p> <ul style="list-style-type: none"> <input type="checkbox"/> 寬度：375 mm (14.8 in.) <input type="checkbox"/> 深度：347 mm (13.7 in.) <input type="checkbox"/> 高度：302 mm (11.9 in.) |
| 重量* | 約 6.2 kg (13.7 lb) |

* 不含墨水匣與電源線。

電氣規格

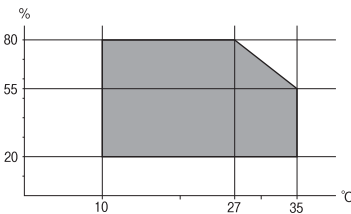
| 機型 | 100 至 240 V 機型 | 220 至 240 V 機型 |
|----------------|---|---|
| 額定頻率範圍 | 50 至 60 Hz | 50 至 60 Hz |
| 額定電流 | 0.5 至 0.2 A | 0.3 A |
| 耗電量 (含 USB 連線) | 單機複印：約 12.0 W (ISO/IEC24712) 待機模式：約 4.9 W 睡眠模式：約 0.7 W 關機時：約 0.2 W | 單機複印：約 12.0 W (ISO/IEC24712) 待機模式：約 5.0 W 睡眠模式：約 0.7 W 關機時：約 0.2 W |

附註：

- 如需電壓資訊，請參考印表機上的標籤。
- 歐洲的使用者如需耗電量的詳細資料，請參考以下網站。

<http://www.epson.eu/energy-consumption>

環境規格

| | |
|----|--|
| 操作 | <p>請在下圖所示的條件內使用印表機。</p>  <p>溫度：10 至 35°C (50 至 95°F) 濕度：20 至 80% RH (未凝結)</p> |
|----|--|

附錄

| | |
|----|--|
| 存放 | 溫度：-20 至 40°C (-4 至 104°F)* 濕度：5 至 85% RH (未凝結) |
|----|--|

* 您可在 40°C (104°F) 下存放一個月。

墨水瓶的環境規格

| | |
|------|---|
| 存放溫度 | -20 至 40 °C (-4 至 104 °F)* |
| 冷凍溫度 | -15 °C (5 °F) 在 25 °C (77 °F) 環境下放置 2 小時，墨水就會融化並可使用。 |

* 您可在 40 °C (104 °F) 下存放一個月。

系統需求

- Windows 10 (32 位元、64 位元)/Windows 8.1 (32 位元、64 位元)/Windows 8 (32 位元、64 位元)/Windows 7 (32 位元、64 位元)/Windows Vista (32 位元、64 位元)/Windows XP SP3 或更新版本 (32 位元)/Windows XP Professional x64 Edition SP2 或更新版本/Windows Server 2016/Windows Server 2012 R2/Windows Server 2012/Windows Server 2008 R2/Windows Server 2008/Windows Server 2003 R2/Windows Server 2003 SP2 或更新版本
- macOS High Sierra/macOS Sierra/OS X El Capitan/OS X Yosemite/OS X Mavericks/OS X Mountain Lion/Mac OS X v10.7.x/Mac OS X v10.6.8

附註：

- Mac OS 可能不支援某些應用程式及功能。
- 不支援適用於 (UFS) 的 UNIX 檔案系統 Mac OS。

法規資訊

標準與認證

美國型號的標準與認證

| | |
|-----|---|
| 安全 | UL60950-1 CAN/CSA-C22.2 No.60950-1 |
| EMC | FCC Part 15 Subpart B Class B CAN/CSA-CEI/IEC CISPR 22 Class B |

本設備包含以下無線模組。

製造商：Seiko Epson Corporation

類型：J26H006

本產品符合FCC規定第15篇以及IC Rules的RSS-210規範。對於客戶因進行 Epson 不建議之產品改裝而導致與保護規定不符之情況，Epson 概不負責。操作必須符合以下兩種情況：(1) 本裝置不得造成有害干擾，且 (2) 本裝置必須能接受任何已接收之干擾，包括可能導致意外裝置運作的干擾。

為避免對授權服務造成無線電干擾，本裝置係專為室內用途而設計，請將之遠離窗戶以提供最佳保護。安裝於室外的設備（或其發射天線）必須取得授權許可。

本設備符合針對非管制環境所制訂的 FCC/IC 輻射暴露限制，並符合 IC 射頻 (RF) 暴露規定之補充 C 至 OET65 和 RSS-102 的 FCC 射頻 (RF) 暴露規範。本設備安裝及操作時，應確保散熱器與人體至少保持 7.9 英寸 (20 公分) 以上的距離 (不包括四肢：手、手腕、腳及膝蓋)。

歐洲型號的標準與認證

適用於歐洲使用者

Seiko Epson Corporation 在此聲明，下列設備型號符合 Directive 2014/53/EU。歐盟符合性聲明的全文可從下列網站獲得。

<http://www.epson.eu/conformity>

C651B

僅限於愛爾蘭、英國、奧地利、德國、列支敦斯登、瑞士、法國比利時、盧森堡、荷蘭、義大利、葡萄牙、西班牙、丹麥、芬蘭、挪威、瑞典、冰島、克羅埃西亞、賽普勒斯、希臘、斯洛維尼亞、馬爾他、保加利亞、捷克、愛沙尼亞、匈牙利、拉脫維亞、立陶宛、波蘭、羅馬尼亞以及斯洛伐克使用。

對於客戶因進行 Epson 不建議之產品改裝，而導致與保護規定不符之情況，Epson 概不負責。



澳洲型號的標準與認證

| | |
|-----|------------------------|
| EMC | AS/NZS CISPR32 Class B |
|-----|------------------------|

Epson 在此聲明，以下設備型號符合 AS/NZS4268 之必要規定以及其他相關規範要求：

C651B

對於客戶因進行 Epson 不建議之產品改裝，而導致與保護規定不符之情況，Epson 概不負責。

複印限制

請遵循以下限制，以確保符合法律規定且負責任地使用印表機。

法律禁止複印以下項目：

- 紙幣、硬幣、政府發行的有價證券、政府債券以及市政債券
- 未使用的郵票、預銷戳明信片，以及其他貼附有效郵資的正式郵政品目
- 政府發行的印花稅票，以及透過合法程序發行的債券

複印下列各項物品時請特別小心：

- 私人發行的有價證券（股票、可轉讓本票和支票等）、月票、折價票券等。
- 護照、駕駛執照、健康證明、道路通行證、餐券及票券等。

附註：

法律也可能禁止複印以下項目：

負責地使用有著作權的資料：

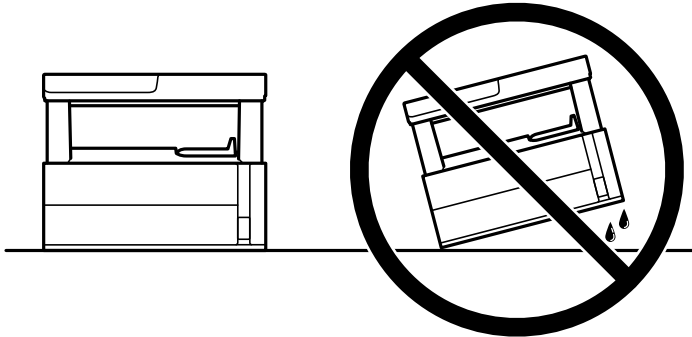
印表機可能會遭誤用於複印有著作權保護的資料，除非係在律師建議下進行此類操作，否則複印已出版的資料之前，應尊重並自行取得著作權所有人之許可。

搬運和儲存印表機

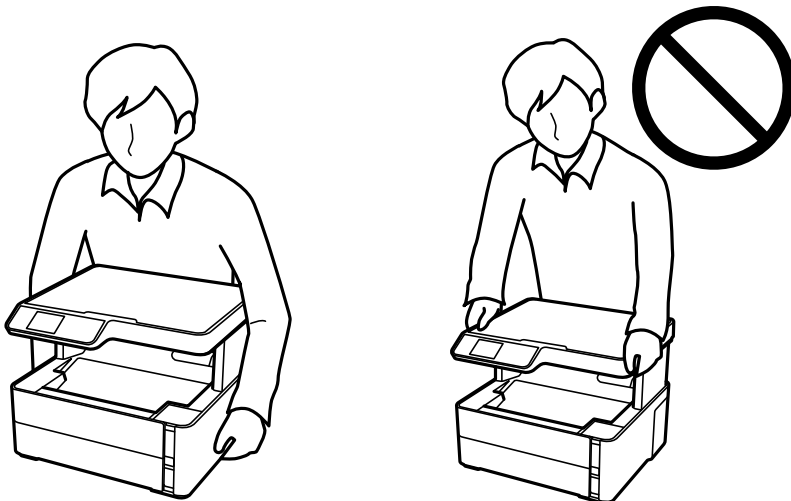
當您需要儲存或搬動或因送修而搬運印表機時，請依照下列步驟包裝印表機。

! 重要事項：

- ❑ 儲存或搬運印表機時，將印表機放於塑料袋內，並將塑料袋折疊合上。請避免傾斜、直放或上下倒放印表機；否則墨水可能會外漏。




- ❑ 抬起印表機時，請將雙手放在如下圖所示的位置。



- ❑ 在儲存或搬運墨水瓶時，請勿使其傾斜、遭受碰撞或受到溫度變化影響。否則即使有牢牢栓緊墨水瓶蓋，也有可能導致墨水外漏。栓緊瓶蓋時，請確定讓墨水瓶保持直立，並採取預防措施，以免搬運墨水瓶時墨水外漏，例如，將墨水瓶置入袋中。
- ❑ 請勿將打開的墨水瓶與印表機一起放入包裝箱中。



1. 按下  鍵關閉印表機電源。

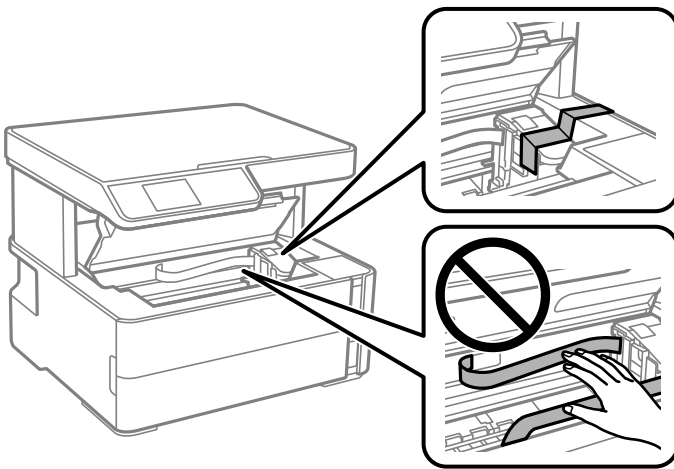
2. 確定電源指示燈號熄滅，然後拔下電源連接線。



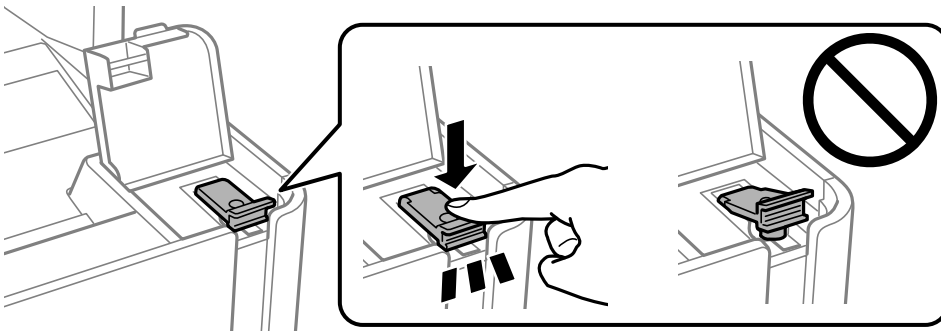
重要事項：

電源指示燈號熄滅時，請拔下電源連接線。否則，印字頭會因無法回到起始位置而導致墨水乾掉，並可能無法進行列印。

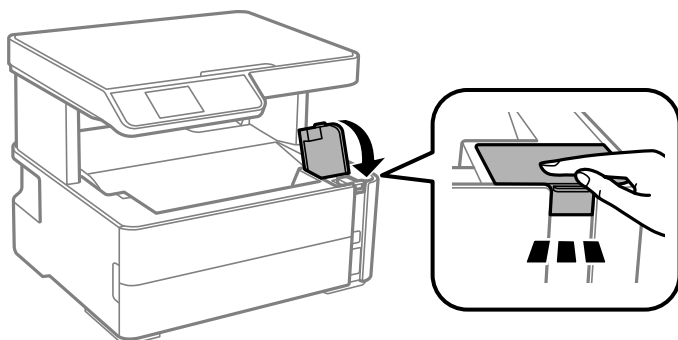
3. 拔下所有連接線，如電源連接線及 USB 連接線。
4. 從印表機取出所有紙張。
5. 請確定原稿未留置於印表機內。
6. 打開印表機護蓋。以膠帶固定住印字頭。



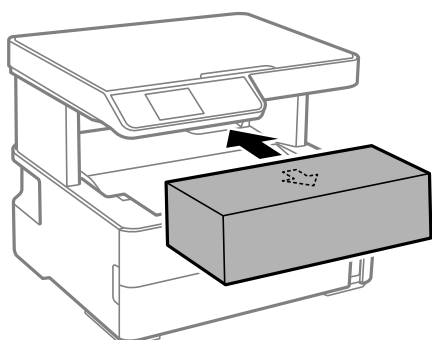
7. 確保闔緊大容量墨水槽栓塞。



8. 穩妥闔大容量墨水槽護蓋。



9. 插入印表機附帶的附件箱，並以開口翻蓋朝向前方，如下所示。



10. 將印表機放於塑料袋內，並將其折疊合上。

11. 使用保護材料，將印表機包裝於紙箱內。



重要事項：

確保搬運或儲存印表機時將其水平放入包裝箱；否則墨水可能漏出。

再次使用印表機時，請確定有撕下印字頭的固定膠帶。下次列印時若列印品質下降，請清潔並校正印字頭。

相關資訊

- ➔ [第13頁 “零件名稱和功能”](#)
- ➔ [第109頁 “檢查噴嘴是否阻塞（噴嘴檢查）”](#)
- ➔ [第115頁 “校正印字頭”](#)

著作權

未經 Seiko Epson Corporation 事先書面許可，禁止將本出版物的任何部分重製、儲存於檢索系統或以任何形式或方法傳送，不論係以電子、機械、複印、錄製或其他方式。使用本手冊所含之資訊無需擔負相關專利責任。亦無需擔負因使用本手冊資訊而導致之損害責任。本手冊內含的資訊僅設計供 Epson 產品之用。Epson 對於任何將此資訊應用於其他產品的作法概不負責。

若本產品購買人或第三方因意外使用、誤用或濫用本產品、未經授權而改裝、修理或變更本產品、或(美國除外)未嚴格遵守 Seiko Epson Corporation 操作與維護說明而發生損壞、損失或費用，則 Seiko Epson Corporation 與關係企業均不予負責。

如因使用非 Seiko Epson Corporation 指定之原廠產品或 Epson 認可之任何選購品或耗材而發生任何損壞或問題，Seiko Epson Corporation 與關係企業不予負責。

若因使用非 Seiko Epson Corporation 認可之任何界面連接線，致發生電子干擾而造成任何損壞，Seiko Epson Corporation 概不負責。

© 2018 Seiko Epson Corporation

本手冊的內容與本產品的規格若有變更，恕不另行通知。

商標

❑ EPSON® 係一登錄商標，EPSON EXCEED YOUR VISION 或 EXCEED YOUR VISION 亦為 Seiko Epson Corporation 之商標。

❑ Epson Scan 2 software is based in part on the work of the Independent JPEG Group.

❑ libtiff

Copyright © 1988-1997 Sam Leffler

Copyright © 1991-1997 Silicon Graphics, Inc.

Permission to use, copy, modify, distribute, and sell this software and its documentation for any purpose is hereby granted without fee, provided that (i) the above copyright notices and this permission notice appear in all copies of the software and related documentation, and (ii) the names of Sam Leffler and Silicon Graphics may not be used in any advertising or publicity relating to the software without the specific, prior written permission of Sam Leffler and Silicon Graphics.

THE SOFTWARE IS PROVIDED "AS-IS" AND WITHOUT WARRANTY OF ANY KIND, EXPRESS, IMPLIED OR OTHERWISE, INCLUDING WITHOUT LIMITATION, ANY WARRANTY OF MERCHANTABILITY OR FITNESS FOR A PARTICULAR PURPOSE.

IN NO EVENT SHALL SAM LEFFLER OR SILICON GRAPHICS BE LIABLE FOR ANY SPECIAL, INCIDENTAL, INDIRECT OR CONSEQUENTIAL DAMAGES OF ANY KIND, OR ANY DAMAGES WHATSOEVER RESULTING FROM LOSS OF USE, DATA OR PROFITS, WHETHER OR NOT ADVISED OF THE POSSIBILITY OF DAMAGE, AND ON ANY THEORY OF LIABILITY, ARISING OUT OF OR IN CONNECTION WITH THE USE OR PERFORMANCE OF THIS SOFTWARE.

❑ QR Code is a registered trademark of DENSO WAVE INCORPORATED in Japan and other countries.

❑ Intel® is a registered trademark of Intel Corporation.

❑ Microsoft®, Windows®, Windows Server®, and Windows Vista® are registered trademarks of Microsoft Corporation.

❑ Apple, Macintosh, macOS, OS X, Bonjour, ColorSync, Safari, AirPrint, the AirPrint Logo, iPad, iPhone, iPod touch, and iTunes are trademarks of Apple Inc., registered in the U.S. and other countries.

❑ Google Cloud Print, Chrome, Chrome OS, Google Play and Android are trademarks of Google Inc.

❑ Adobe and Adobe Reader are either registered trademarks or trademarks of Adobe Systems Incorporated in the United States and/or other countries.

❑ 一般注意事項：本手冊內的其他產品名稱僅供識別之用，且可能為其各自擁有者的商標。Epson 放棄這些商標的任何與全部權利。

何處取得協助

技術支援網站

如需進一步的協助，請造訪下列 Epson 支援網站。請選取國家或地區，然後前往當地 Epson 網站的支援部分。網站也有提供最新的驅動程式、常見問題集、手冊或其他可下載的資料。

<http://support.epson.net/>

<http://www.epson.eu/Support> (歐洲)

若 Epson 產品未正常運作且您無法解決問題，請洽 Epson 支援服務，以尋求協助。

聯絡 Epson 支援服務

聯絡 Epson 之前

若 Epson 產品未正常運作且您無法透過產品手冊內的疑難排解資訊解決問題，請洽 Epson 支援服務，以尋求協助。若以下未列出您所在地區的 Epson 支援，請洽詢購買產品的經銷商。

請提供下列資訊給 Epson 支援人員，以便更迅速地為您提供服務：

- 產品序號
(序號標籤通常位於產品的背後。)
- 產品型號
- 產品軟體版本
(按下產品軟體中的 [About]、[Version Info] 或類似的按鍵。)
- 電腦的品牌和型號
- 電腦作業系統名稱和版本
- 您通常用來搭配這項產品的軟體應用程式的名稱及版本

附註：

視產品而定，網路設定可能已儲存於產品的記憶體內。設定可能會因產品故障或維修而遺失。Epson 對於任何資料遺失、備份或復原設定概不負責，即使是在保固期內。我們建議您自行備份資料或作筆記。

歐洲使用者的輔助說明

請檢查您的泛歐保固文件，查看如何聯絡 Epson 支援。

台灣使用者的輔助說明

提供資訊、支援與服務的Epson網站：

全球資訊網

<http://www.epson.com.tw>

您可在Epson網站上獲得有關產品規格的資訊、驅動程式下載以及詢問產品問題。

Epson諮詢服務

電話：+886-2-80242008

我們的諮詢服務團隊會透過電話協助您解決下列問題：

- 銷售點查詢及產品資訊
- 產品使用上的問題
- 關於維修服務與保固的詢問

維修服務中心：

<http://www.tekcare.com.tw/branchMap.page>

捷修網股份有限公司為Epson原廠授權的維修服務中心。

澳洲使用者的輔助說明

澳洲 Epson 公司致力提供您高品質的客戶服務，除了您的產品說明文件外，我們並提供下列取得資訊的方式：

網址

<http://www.epson.com.au>

歡迎進入 Epson 澳洲全球資訊網，這裡有值得您造訪的精彩內容！網站上提供驅動程式下載區、Epson 聯絡窗口、新產品資訊及技術支援（電子郵件）。

Epson諮詢服務

電話：1300-361-054

Epson諮詢服務是確保我們客戶能獲得必要資訊的最後備援，諮詢服務的接線人員會協助您安裝、設定及操作您的Epson產品。我們的售前諮詢服務人員也會提供新的Epson產品的印刷品資料，並告知客戶距離最近的經銷商或服務中心地點，各種問題都可在此獲得解答。

我們建議您在撥打電話前先準備好所有相關資訊，您準備的資訊越充足，我們就能越快協助您解決問題。這裡所指的資訊包括您的Epson產品說明文件、電腦類型、作業系統、應用程式，以及任何您覺得有必要的資訊。

產品搬運

Epson 建議保留產品包裝，以便未來搬運之用。建議使用膠帶固定大容量墨水槽，並直立產品。

紐西蘭使用者的輔助說明

紐西蘭 Epson 公司致力提供您高品質的客戶服務，除了您的產品說明文件外，我們還提供您下列取得資訊的方式：

網址

<http://www.epson.co.nz>

歡迎進入 Epson 紐西蘭全球資訊網，這裡有值得您造訪的精彩內容！網站上提供驅動程式下載區、Epson 聯絡窗口、新產品資訊及技術支援（電子郵件）。

Epson 諮詢服務

電話：0800 237 766

Epson 諮詢服務是確保我們客戶能獲得必要資訊的最後備援，諮詢服務的接線人員會協助您安裝、設定及操作您的 Epson 產品。我們的售前諮詢服務人員也會提供新的 Epson 產品的印刷品資料，並告知客戶距離最近的經銷商或服務中心地點，各種問題都可在此獲得解答。

我們建議您在撥打電話前先準備好所有相關資訊，您準備的資訊越充足，我們就能越快協助您解決問題。這裡所指的資訊包括您的 Epson 產品說明文件、電腦類型、作業系統、應用程式，以及任何您覺得有必要的資訊。

產品搬運

Epson 建議保留產品包裝，以便未來搬運之用。建議使用膠帶固定大容量墨水槽，並直立產品。

香港使用者的輔助說明

在香港的使用者如需取得技術支援和其他售後服務，歡迎聯繫愛普生香港有限公司。

網際網路首頁

<http://www.epson.com.hk>

愛普生香港有限公司同時提供中英文兩種版本的網站，方便使用取得下列資訊：

- 產品資訊
- 常見問答集 (FAQ)
- 最新版的 Epson 產品驅動程式

技術支援專線

您也可以透過以下電話和傳真號碼聯絡我們的技術人員：

電話：852-2827-8911

傳真：852-2827-4383

印度使用者的輔助說明

提供資訊、支援與服務的 Epson 網站：

全球資訊網

<http://www.epson.co.in>

您可在 Epson 網站上獲得有關產品規格的資訊、驅動程式下載以及詢問產品問題。

服務電話

- 服務、產品資訊及訂購耗材 (BSNL 專線)

免付費電話：18004250011

服務時間為星期一至星期六 (國定假日除外) 上午 9 時至下午 6 時

❑ 服務 (CDMA 與行動使用者)

免付費電話：186030001600

服務時間為星期一至星期六 (國定假日除外) 上午 9 時至下午 6 時