



Epson AcuLaser **C9300 Series**

# 進階使用說明

---

NPD4505-00 TC

## 版權說明和註冊商標

No part of this publication may be reproduced, stored in a retrieval system, or transmitted in any form or by any means, mechanical, photocopying, recording, or otherwise, without the prior written permission of Seiko Epson Corporation. No patent liability is assumed with respect to the use of the information contained herein. Neither is any liability assumed for damages resulting from the use of the information contained herein.

Neither Seiko Epson Corporation nor its affiliates shall be liable to the purchaser of this product or third parties for damages, losses, costs, or expenses incurred by purchaser or third parties as a result of: accident, misuse, or abuse of this product or unauthorized modifications, repairs, or alterations to this product, or (excluding the U.S.) failure to strictly comply with Seiko Epson Corporation's operating and maintenance instructions.

Seiko Epson Corporation and its affiliates shall not be liable against any damages or problems arising from the use of any options or any consumable products other than those designated as Original Epson Products or Epson Approved Products by Seiko Epson Corporation.

libtiff Copyright © 1988-1997 Sam Leffler Copyright © 1991-1997 Silicon Graphics, Inc. Permission to use, copy, modify, distribute, and sell this software and its documentation for any purpose is hereby granted without fee, provided that (i) the above copyright notices and this permission notice appear in all copies of the software and related documentation, and (ii) the names of Sam Leffler and Silicon Graphics may not be used in any advertising or publicity relating to the software without the specific, prior written permission of Sam Leffler and Silicon Graphics. THE SOFTWARE IS PROVIDED "AS-IS" AND WITHOUT WARRANTY OF ANY KIND, EXPRESS, IMPLIED OR OTHERWISE, INCLUDING WITHOUT LIMITATION, ANY WARRANTY OF MERCHANTABILITY OR FITNESS FOR A PARTICULAR PURPOSE. IN NO EVENT SHALL SAM LEFFLER OR SILICON GRAPHICS BE LIABLE FOR ANY SPECIAL, INCIDENTAL, INDIRECT OR CONSEQUENTIAL DAMAGES OF ANY KIND, OR ANY DAMAGES WHATSOEVER RESULTING FROM LOSS OF USE, DATA OR PROFITS, WHETHER OR NOT ADVISED OF THE POSSIBILITY OF DAMAGE, AND ON ANY THEORY OF LIABILITY, ARISING OUT OF OR IN CONNECTION WITH THE USE OR PERFORMANCE OF THIS SOFTWARE.

Features Zoran Corporation Integrated Print System (IPS) for print language emulation.



A part of the ICC Profile contained within this product was created by Gretag Macbeth ProfileMaker. Gretag Macbeth is the registered trademark of Gretag Macbeth Holding AG Logo. ProfileMaker is a trademark of LOGO GmbH.

IBM and PS/2 are registered trademarks of International Business Machines Corporation.

Microsoft®, Windows®, and Windows Vista® are registered trademarks of Microsoft Corporation.

Apple®, Macintosh®, Mac®, Mac OS®, AppleTalk®, and Bonjour® are registered trademarks of Apple, Inc. Apple Chancery, Chicago, Geneva, Hoefler Text, Monaco, New York and True Type are trademarks or registered trademarks of Apple, Inc.

Epson and Epson ESC/P are registered trademarks and Epson AcuLaser and Epson ESC/P 2 are trademarks of Seiko Epson Corporation.

Monotype is a trademark of Monotype Imaging, Inc. registered in the United States Patent and Trademark Office and may be registered in certain jurisdictions.

The UFST® (Universal Font Scaling Technology™) product is Monotype Imaging's scalable font rendering subsystem for printer devices.

MicroType® font compression technology from Monotype Imaging works with the UFST® font rendering subsystem to significantly reduce font file sizes.

Monotype Imaging's MicroType® font format is a MicroType-compressed font format.

CG Omega, CG Times, Garamond Antiqua, Garamond Halbfett, Garamond Kursiv, Garamond Halbfett Kursiv are trademarks of Monotype Imaging, Inc. and may be registered in certain jurisdictions.

Scalable type outlines are licensed from Monotype Imaging, Inc.

Albertus, Arial, Coronet, GillSans, Times New Roman and Joanna are trademarks of The Monotype Corporation registered in the United States Patent and Trademark Office and may be registered in certain jurisdictions.

ITC Avant Garde Gothic, ITC Bookman, ITC Lubalin Graph, ITC Mona Lisa Recut, ITC Symbol, ITC Zapf-Chancery, and ITC ZapfDingbats are trademarks of International Typeface Corporation registered in the United States Patent and Trademark Office and may be registered in certain jurisdictions.

Clarendon, Helvetica, New Century Schoolbook, Optima, Palatino, Stempel Garamond, Times and Univers are registered trademarks of Heidelberger Druckmaschinen AG, which may be registered in certain jurisdictions, exclusively licensed through Linotype Library GmbH, a wholly owned subsidiary of Heidelberger Druckmaschinen AG.

Wingdings is a registered trademark of Microsoft Corporation in the United States and other countries.

Marigold is trademark of Arthur Baker and may be registered in some jurisdictions.

Antique Olive is a registered trademark of Marcel Olive and may be registered in certain jurisdictions.

Carta and Tekton are registered trademarks of Adobe Systems Incorporated.

Marigold and Oxford are trademarks of AlphaOmega Typography.

Coronet is a registered trademark of Ludlow Type Foundry.

Eurostile is a trademark of Nebiolo.

HP and HP LaserJet are registered trademarks of the Hewlett-Packard Company.

PCL is the registered trademark of Hewlett-Packard Company.

Adobe, the Adobe logo and PostScript3 are trademarks of Adobe Systems Incorporated, which may be registered in certain jurisdictions.

*General Notice: Other product names used herein are for identification purposes only and may be trademarks of their respective owners. Epson disclaims any and all rights in those marks.*

Copyright © 2011 Seiko Epson Corporation. All rights reserved.

## 作業系統版本

本手冊使用下列縮寫。

**Windows 泛指 Windows 7、7 x64、Vista、Vista x64、XP、XP x64、Server 2008、Server 2008 x64、Server 2008 R2、Server 2003 以及 Server 2003 x64。**

- ❑ Windows 7 泛指 Windows 7 Ultimate Edition、Windows 7 Home Premium Edition、Windows 7 Home Basic Edition 以及 Windows 7 Professional Edition。
- ❑ Windows 7 x64 泛指 Windows 7 Ultimate x64 Edition、Windows 7 Home Premium x64 Edition、Windows 7 Home Basic x64 Edition 以及 Windows 7 Professional x64 Edition。
- ❑ Windows Vista 泛指 Windows Vista Ultimate Edition、Windows Vista Home Premium Edition、Windows Vista Home Basic Edition、Windows Vista Enterprise Edition 以及 Windows Vista Business Edition。
- ❑ Windows Vista x64 泛指 Windows Vista Ultimate x64 Edition、Windows Vista Home Premium x64 Edition、Windows Vista Home Basic x64 Edition、Windows Vista Enterprise x64 Edition 以及 Windows Vista Business x64 Edition。
- ❑ Windows XP 泛指 Windows XP Home Edition 以及 Windows XP Professional。
- ❑ Windows XP x64 泛指 Windows XP Professional x64 Edition。
- ❑ Windows Server 2008 泛指 Windows Server 2008 Standard Edition 及 Windows Server 2008 Enterprise Edition。
- ❑ Windows Server 2008 x64 泛指 Windows Server 2008 x64 Standard Edition、Windows Server 2008 x64 Enterprise Edition、Windows Server 2008 R2 Standard Edition 以及 Windows Server 2008 R2 Enterprise Edition。
- ❑ Windows Server 2003 泛指 Windows Server 2003 Standard Edition 以及 Windows Server 2003 Enterprise Edition。
- ❑ Windows Server 2003 x64 泛指 Windows Server 2003 x64 Standard Edition 以及 Windows Server 2003 x64 Enterprise Edition。

**Macintosh 泛指 Mac OS X。**

- ❑ Mac OS X 泛指 Mac OS X 10.4.11 以上版本。

# 目錄

## 安全說明

警告、注意及附註.....	13
重要的安全性說明.....	13
設定印表機.....	13
選擇印表機的位置.....	15
使用印表機.....	16
使用耗材.....	18
安全性資訊.....	19
雷射安全標籤.....	19
內部雷射的輻射量.....	19
臭氧安全性.....	20

## 第 1 章 瞭解您的印表機

印表機各部位名稱.....	21
前視圖.....	21
後視圖.....	22
印表機內部.....	22
控制面板.....	24
選購品及耗材.....	25
選購品.....	25
耗材.....	26
何處尋找資訊.....	26
印表機功能.....	27
省電效能.....	27
列印工作配置.....	27
分類功能.....	27

## 第 2 章 列印工作

將紙張裝入印表機.....	28
萬用進紙匣.....	28
下方進紙匣.....	30

裝入 A4/LT 大小紙張的注意事項.....	33
出紙槽.....	33
選擇及使用列印紙材.....	34
標籤.....	34
信封.....	35
厚紙.....	37
銅版紙.....	38
自訂紙張大小.....	38
取消列印工作.....	40
從印表機.....	40
從電腦.....	40
設定列印品質.....	40
使用自動設定.....	41
使用進階設定.....	41
自訂列印設定.....	42
省碳模式.....	43
黑白型號相容模式.....	44
調整細線條的重量.....	44
設定進階版面配置.....	44
雙面列印 (透過雙面列印單元).....	44
修改列印版面.....	45
縮放版面.....	46
列印浮水印.....	47
列印頁首和頁尾.....	49
以套表加以列印.....	50
使用套表列印 (透過記憶體).....	52
列印防複製文件.....	54
同時列印多列印工作.....	55
列印符合紙張大小的網頁.....	56
使用儲存列印工作功能.....	56
傳送列印資料.....	57

### 第 3 章 使用控制面板

使用控制面板選單.....	58
當更改控制面板設定時.....	58
如何開啓控制面板選單.....	58

如何將選單登錄為書籤.....	59
控制面板選單.....	60
訊息選單.....	60
系統資訊 選單.....	63
紙匣選單.....	63
列印模擬選單.....	64
列印選單.....	65
設定選單.....	67
重置選單.....	71
快速列印選單.....	71
機密列印工作選單.....	72
時間選單.....	72
並行界面選單.....	72
USB界面選單.....	73
網路選單.....	75
AUX選單.....	75
PCL選單.....	75
PS3 Menu.....	76
ESCP2選單.....	78
FX選單.....	80
I239X選單.....	82
密碼設定選單.....	84
節能選單.....	84
支援選單.....	86
書籤選單.....	87
狀態和錯誤訊息.....	87
列印和刪除儲存工作資料.....	100
使用快速列印選單.....	100
使用機密列印工作選單.....	101
列印設定狀態表.....	102
取消列印.....	102
使用暫停/取消鍵.....	102
使用重置選單.....	103
中斷列印.....	103

## 第 4 章 安裝選購品

---

選購印表機底座及下方進紙匣.....	104
注意事項.....	104
安裝選購印表機底座.....	104
安裝選購下方進紙匣 (選購).....	108
移除選購下方進紙匣.....	115
雙面列印單元.....	115
安裝雙面列印單元.....	115
移除雙面列印單元.....	118
記憶體模組.....	118
安裝記憶體模組.....	118
移除記憶體模組.....	121
界面卡.....	122
安裝界面卡.....	122
移除界面卡.....	123
CompactFlash 記憶卡.....	123
安裝 CompactFlash 記憶卡.....	123
移除 CompactFlash 記憶卡.....	125

## 第 5 章 更換耗材

---

在更換時的注意事項.....	127
更換訊息.....	127

## 第 6 章 清潔和搬運印表機

---

清潔印表機.....	129
清潔滾輪.....	129
清潔掃描視窗.....	131
搬運印表機.....	138
長距離.....	138
短距離.....	139

## 第 7 章 解決問題的方法

---

清除夾紙.....	141
-----------	-----



清除夾紙的注意事項.....	141
夾紙 萬用進紙匣 A (萬用進紙匣或護蓋 A).....	142
夾紙 C4、夾紙 C3、夾紙 C2、夾紙 C1 (所有的進紙匣).....	143
夾紙 B E (雙面列印單元或護蓋 E).....	144
列印設定狀態表.....	148
操作問題.....	149
就緒燈號沒有亮起.....	149
印表機電源沒有關閉.....	149
印表機不能列印 (就緒燈號熄滅).....	149
就緒燈號亮起，但沒有列印成品.....	150
沒有更新耗材的使用壽命 (僅適用 Windows 使用者).....	150
無法安裝軟體或驅動程式.....	150
無法使用共用印表機.....	150
輸出問題.....	151
無法列印字型.....	151
列印結果有亂碼.....	151
列印位置不正確.....	152
無法正確列印圖形.....	152
彩色列印問題.....	152
無法進行彩色列印.....	152
不同印表機的列印成品出現色彩差異.....	153
色彩看起來不同於您在電腦螢幕上看見的色彩.....	153
列印品質問題.....	153
背景太暗或骯髒.....	153
列印結果中出現白點.....	154
列印成品出現直線.....	154
列印品質或色調不一致.....	154
半色調影像列印不均.....	154
碳粉污漬.....	155
列印影像中有區塊不見了.....	155
輸出空白頁.....	155
列印影像太淡或模糊.....	156
頁面的非列印面髒污.....	157
列印品質降低.....	157
記憶體問題.....	157
記憶體不足，無法處理目前的工作.....	157
記憶體不足，無法列印全部的份數.....	157
紙張使用的問題.....	158

進紙不正確.....	158
使用選購品的問題.....	158
液晶面板上出現 AUX 界面卡錯誤的訊息.....	158
無法由選購進紙匣進紙.....	159
無法使用已安裝的選購品.....	159
無法使用選購品.....	159
校正 USB 問題.....	159
USB 連接.....	160
Windows 作業系統.....	160
印表機軟體安裝.....	160
狀態和錯誤訊息.....	161
取消列印.....	161
在 PostScript 3 模式下的列印問題.....	161
印表機在 PostScript 模式下無法正確列印.....	161
印表機無法列印.....	161
您要使用的印表機驅動程式或印表機沒有出現在印表機設定工具程式 (僅適用 Macintosh)	
.....	162
列印結果上的字型和電腦螢幕上所看到的不同.....	162
無法安裝印表機字型.....	162
文字或影像的邊緣不夠平滑.....	162
印表機無法透過 USB 界面正常列印.....	163
印表機無法透過網路界面正常列印.....	163
發生不明的錯誤 (僅適用 Macintosh).....	164

## 第 8 章 關於印表機軟體

---

使用 Windows 的印表機軟體.....	165
使用印表機驅動程式.....	165
使用 EPSON 印表機監控股式.....	167
移除印表機軟體.....	174
使用 PostScript 印表機驅動程式.....	175
系統需求.....	175
在 Windows 中使用 PostScript 印表機驅動程式.....	176
在 Macintosh 下使用 PostScript 印表機驅動程式.....	179
使用 PCL6 印表機驅動程式.....	182

## 附錄 A 章 技術規格

---

紙張.....	183
適用的紙張種類.....	183
不可使用的紙張.....	183
可列印範圍.....	184
印表機.....	185
一般規格.....	185
使用環境.....	186
機械裝置.....	186
電力規格.....	187
標準和認證.....	187
界面.....	188
USB 界面.....	188
乙太網路界面.....	188
選購品及耗材.....	188
選購下方進紙匣.....	188
雙面列印單元.....	189
印表機底座.....	189
記憶體模組.....	190
並行界面卡.....	190
CompactFlash 記憶卡.....	190
碳粉匣.....	190
感光滾筒.....	191
碳粉收集器.....	191

## 附錄 B 章 取得說明

---

聯絡 Epson 支援中心.....	192
聯絡 Epson 之前.....	192
歐洲使用者說明.....	192
台灣使用者說明.....	192
新加坡使用者說明.....	193
泰國使用者說明.....	194
越南使用者說明.....	194
印尼使用者說明.....	195
香港使用者說明.....	196
馬來西亞使用者說明.....	197

印度使用者說明.....	197
菲律賓使用者說明.....	198

## 索引

---

## 安全說明

### 警告、注意及附註



#### 警告

請務必小心遵守以免身體受傷。



#### 注意

請務必遵守以免損害您的設備。

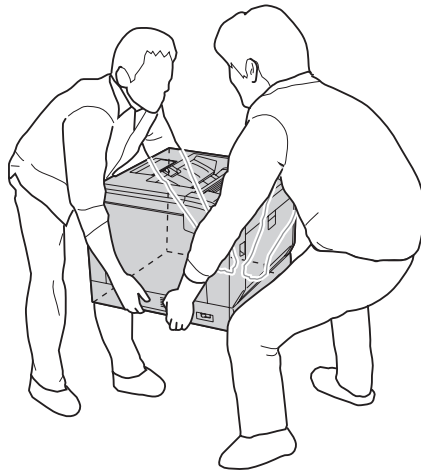
#### 附註

包含有關印表機操作的重要資訊及實用小秘訣。

## 重要的安全性說明

### 設定印表機

- 由於印表機在安裝耗材產品後的重量約達 44 kg，無法由一人之力抬起或移動，因此應合兩人之力，依下圖所示，握住正確的位置抬起印表機。



- 當搬運印表機時，請保持水平位置。
- 若您無法將 AC 插頭插入電力插座中，請與電工技師聯絡。

- ❑ 確定 AC 電源線符合當地的安全標準。僅限使用隨機內附的電源線，使用其他的電源線可能會造成電線走火或觸電。印表機的電源線只適用這台印表機，若用於其他設備可能會導致起火或觸電。
- ❑ 若插頭出現損壞，請更換整組電線或洽詢合格的電工技師。若插頭中有保險絲，請確定更換尺寸與額定規格正確的保險絲。
- ❑ 請使用符合印表機電源插頭的接地插座。請勿使用轉接插頭。
- ❑ 避免電源插座受壁式切換器或自動定時器控制。電力意外中斷可能會清除您的電腦及印表機中的寶貴資訊。
- ❑ 請確定插座中無灰塵。
- ❑ 請確定將插頭完全插入電源插座中。
- ❑ 請勿以潮濕的雙手握持插頭。
- ❑ 當發生下列其中一個情況時，請立即拔除印表機的電源線，然後聯絡 EPSON 授權維修中心：

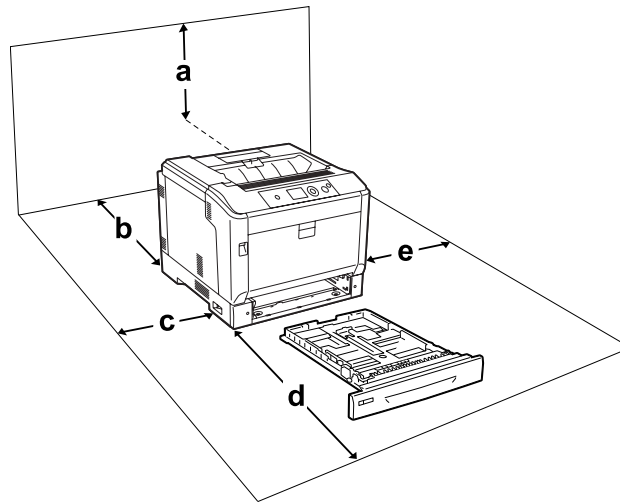
A	當電源線或插頭損壞或磨損時。
B	被液體潑灑時。
C	若曾曝露於雨水或水中。
D	依照操作說明仍無法正常運作。您只能夠調整操作說明所述的控制項，若不當操作其他控制項可能導致機器損壞，如此通常需要由合格的技術人員費時費工才能修復產品。
E	印表機摔落或外殼受損時。
F	若列印效能發生明顯變化，則表示需要進行維修處理。

- ❑ 請避免與其他設備共用插座。
- ❑ 請將所有配備連接至有適當接地的電源插座，請避免與影印機或空調系統這類須定期開關的設備，使用相同電路的插座。
- ❑ 請將印表機連接於符合本印表機電力需求的電源插座上，印表機上的標籤會顯示本印表機的電力需求。若您不確定您所在區域的電源供應規格，請聯絡當地電力公司或洽詢您的經銷商。
- ❑ 若您使用延長線，請確定插在延長線上的產品的總安培數額定值，不超過延長線的安培數額定值。

- ❑ 當以連接線連接本印表機和電腦或其他裝置時，請確定連接埠的方向正確。每種接頭都只有一個正確的方向。若接頭插入的方向錯誤，可能導致連接雙方的裝置損壞。
- ❑ 僅限使用本產品專用的選購品，如進紙匣及印表機底座。使用非本產品專用的選購品，可能導致本產品翻覆而造成人員受傷。
- ❑ 將印表機抬至選購的印表機底座上時，務必鎖住底座的腳輪。

## 選擇印表機的位置

當重新放置印表機時，請選擇有足夠的空間可以方便操作和維護印表機的位置。請依照下圖，在印表機周圍預留所需的空間，以確保印表機能夠正常操作。



a	36 cm
b	14 cm
c	10 cm
d	59 cm
e	10 cm

若想安裝並使用下列任何選購品，您可能需要以下的額外空間。

選購的下方進紙匣將使印表機底部增高 14 cm。

印表機底座將使印表機底部增高 9 cm。

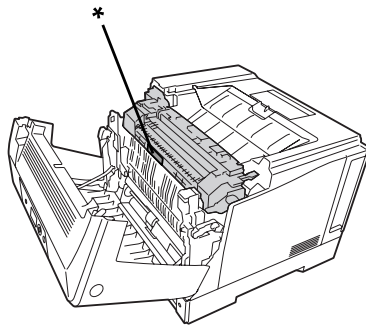
除空間考量外，在尋找放置印表機的位置時，尚需注意下列事項：

- ❑ 請將印表機放置在方便您隨時插上及拔除電源線的電力插座附近。
- ❑ 請勿將印表機放置在容易被踩踏電線的位置。
- ❑ 請勿在潮濕的環境中使用印表機。
- ❑ 請避免將印表機放置於陽光直射、高溫、潮濕、油煙或多粉塵的場所。
- ❑ 請勿將印表機放置在不穩定的表面上。
- ❑ 在印表機前面、背面和上方的細縫和開口，是印表機的通風口。因此，請保持這些通風口的清潔和順暢。請不要將印表機放置在床鋪上、沙發或密閉式的空間內，因為這些地方可能會堵塞通風口。
- ❑ 將整個電腦及印表機系統遠離會有電磁干擾的可能來源，例如喇叭或是無線電話的基座。
- ❑ 務必在印表機的周圍預留足夠的空間以保持空氣的流通。

## 使用印表機

- ❑ 請注意切勿碰觸加熱器，在其本身或周圍區域會標示 **[注意高溫]**。在使用印表機時，加熱器及其周圍區域可能會非常熱。在使用印表機時，加熱器及其周圍區域的溫度可能極高，若您必須碰觸這些區域，請關閉印表機電源，等候 40 分鐘散熱後再觸摸。

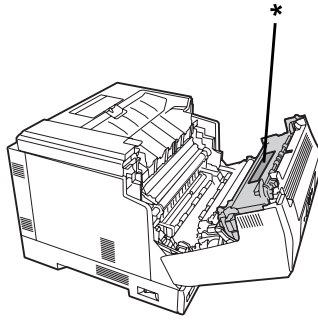
加熱器前視圖 (由 B 鍵打開護蓋 A)



\*[注意高溫]

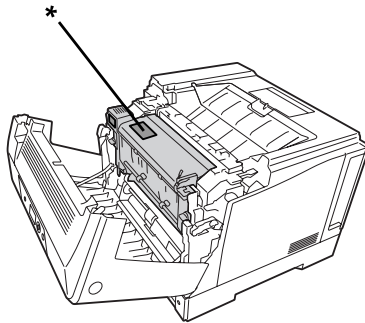


加熱器後視圖 (由解鎖桿 B 打開護蓋 A)



\*[ 注意高溫]

安裝選購的雙面列印單元時 (由 B 鍵打開護蓋 A)



\*[ 注意高溫]

- ❑ 請勿將您的手伸入加熱器單元，因為其中有些零件的邊緣非常銳利，可能會造成傷害。
- ❑ 請勿將任何異物由外殼溝槽插入，否則可能會碰觸危險的電壓接點，或造成零件短路，並可能導致起火或電擊的危險。
- ❑ 若有安裝選購的下方進紙匣，不可在護蓋 A 被打開時同時打開兩個以上的下方進紙匣。打開的下方進紙匣會導致印表機失去平衡，若後方有施加任何壓力，可能使印表機倒下而造成人員受傷。
- ❑ 請勿坐或靠在印表機上。請勿將重物放置在印表機上。
- ❑ 請勿在印表機上或附近使用含有任何易燃性氣體的噴霧產品，如空氣除塵器。
- ❑ 請不要過於用力安裝印表機配件。雖然，這台印表機是非常堅固，但是太粗暴的動作還是會損壞印表機。

- ❑ 請勿將夾紙留在印表機內，否則可能會導致印表機過熱。
- ❑ 請勿將任何液體潑灑於印表機。
- ❑ 您只能夠調整操作說明所述的控制項，若不當操作其他控制項可能導致機器損壞，如此通常需要由合格的技術人員修復。
- ❑ 請勿關閉印表機電源：
  - 印表機開機後，請等到 LCD 面板顯示 就緒。
  - 當 Ready 燈號閃爍時。
  - 當 Data 燈號亮起或閃爍時。
  - 列印時。
- ❑ 除本手冊中特別指示外，請避免碰觸印表機的內部零件。
- ❑ 請遵守印表機上所標示的各項警告及指示說明。
- ❑ 除印表機說明文件中之特別說明外，請勿嘗試自行維修本印表機。
- ❑ 請定期將插頭從電源插座上拔除，並清潔插頭刀葉。
- ❑ 請勿於印表機電源啟動中將插頭拔除。
- ❑ 若將長時間不使用印表機，請將插頭從電源插座中拔除。
- ❑ 清潔印表機之前，請先拔下印表機電源線。
- ❑ 請使用充分擰乾的抹布進行清潔，且切勿使用液體或噴霧清潔劑。

## 使用耗材

- ❑ 請勿燃燒已使用的耗材，否則可能會導致爆炸並造成人員受傷。請依據地方法規進行棄置。
- ❑ 請將耗材存放於孩童無法取得之處。
- ❑ 處理碳粉匣時，請將其放置在乾淨平整的表面上。
- ❑ 請勿嘗試修改或拆解碳粉匣。
- ❑ 請勿接觸碳粉，務必使碳粉遠離您的雙眼。若碳粉接觸到您的皮膚或衣物，請立即以肥皂及清水清洗。
- ❑ 若碳粉外漏，請使用掃帚及畚箕或沾有肥皂水的布清理。請勿使用吸塵器清理，因為細微的碳粉顆粒如果接觸到火星即會起火或發生爆炸。

- ❑ 在將碳粉匣由較冷的環境移至較溫暖的環境後，請至少等待一個小時後才使用，以防止因凝結而造成的損壞。
- ❑ 為獲得最佳列印品質，請勿將碳粉匣、顯像單元或感光滾筒存放於任何日光直射、多粉塵、含鹽分空氣或含腐蝕性氣體(例如阿摩尼亞)的環境中。請避免將這台機器放置在極端溫溼度，以及會急速改變溫溼度的環境中。
- ❑ 在拆下感光滾筒時，切勿將其曝露於日光下，並避免將其曝露於室內光線下超過三分鐘。感光滾筒內含有一個對光線敏感的滾筒，曝露在光線下可能會對滾筒造成損壞，使列印頁面上出現暗處或亮處，並減短滾筒的使用壽命。若您必須長時間將感光滾筒保存於印表機機體外，請以不透明的布料將其包裹。
- ❑ 請小心勿刮傷滾筒的表面。當您將感光滾筒由印表機上拆下時，請記得將其放置於清潔平整的表面上。請避免接觸滾筒，因為您皮膚上的油脂可能會對其表面造成永久性的損壞，並影響列印品質。
- ❑ 請小心勿使紙張邊緣劃過皮膚，否則可能會割傷您的皮膚。

## 安全性資訊

### 雷射安全標籤



#### 警告:

若您進行印表機說明文件中未提及的程序及調整，則可能會造成放射曝露的危險。本印表機為 IEC60825 規格所定義的 Class 1 雷射產品。如下圖所示之相似標籤，依各國之規定黏貼於印表機背面。



### 內部雷射的輻射量

這是 Class III b 雷射二極體組裝元件會產生不可見的雷射光束，印表機的印字頭單元是一個“不可維修項目的元件”，意即印字頭在任何環境下都不可以被拆開分解。印表機內部另貼有雷射警告標籤。

## 臭氧安全性

### 臭氧排放量

臭氧是雷射印表機在列印過程中的所產生的副產品，僅在印表機進行列印時才會製造臭氧。

### 臭氧排放限制

Epson 雷射印表機在連續列印下所產生的臭氧量低於 3 mg/h。

### 降低風險

為降低臭氧排放過量的風險，您應避免下列情況：

- 在密閉區域使用多部雷射印表機
- 在濕度極低的環境下操作
- 室內通風不良
- 在上述任何條件中進行長時間的連續列印

### 印表機位置

應將印表機放置在下列位置，以便使廢氣及所產生的熱氣：

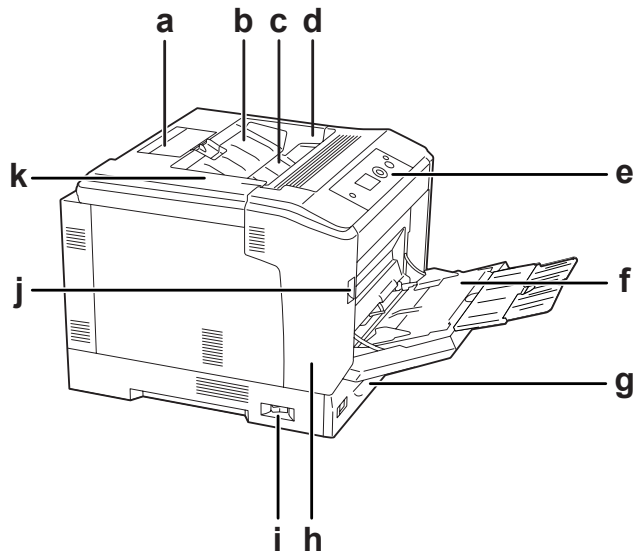
- 不會直接吹送至使用者的臉部
- 在可能的情況下可直接由建築物中排出

## 第 1 章

### 瞭解您的印表機

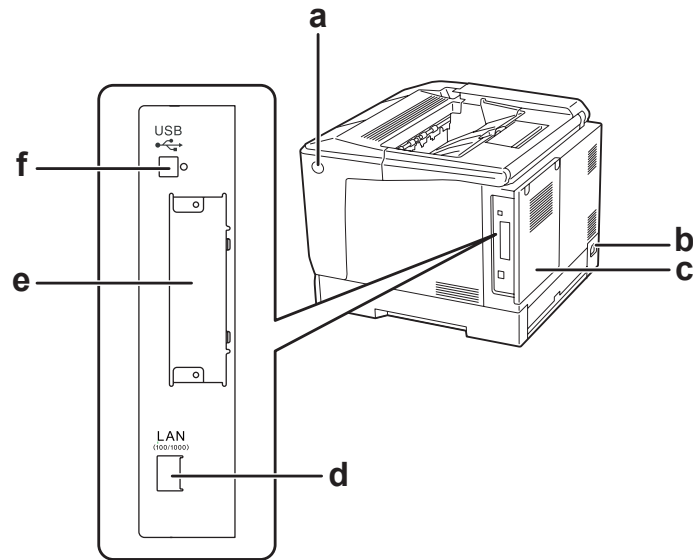
#### 印表機各部位名稱

##### 前視圖



a.	紙張支撐板	b.	護蓋 F
c.	出紙槽	d.	護蓋 G
e.	控制面板	f.	萬用進紙匣
g.	標準下方進紙匣	h.	護蓋 A
i.	電源開關	j.	解鎖桿 A
k.	護蓋 D		

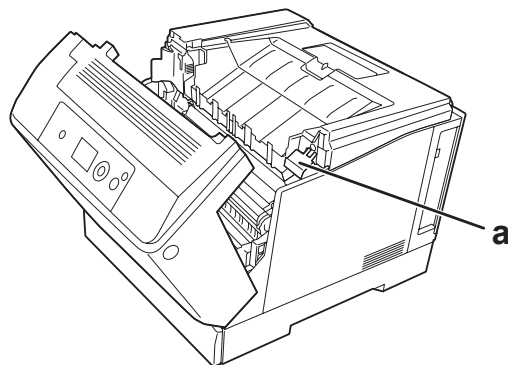
## 後視圖



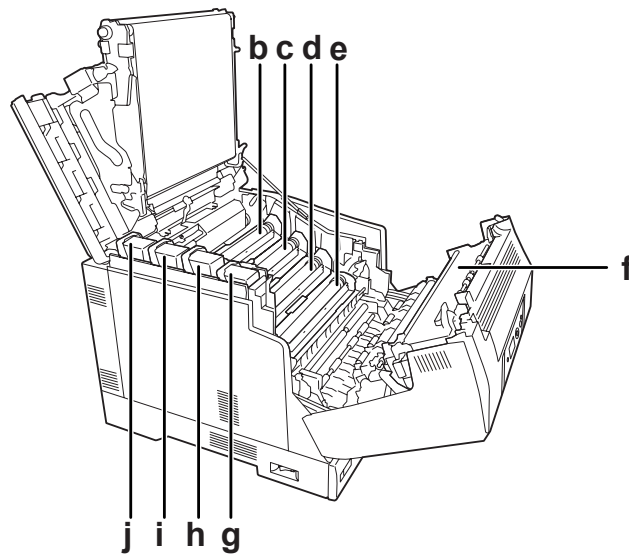
a.	B 鍵	b.	AC 插座
c.	背蓋	d.	乙太網路界面連接埠
e.	Type-B 界面卡插槽護蓋	f.	USB 界面連接埠

## 印表機內部

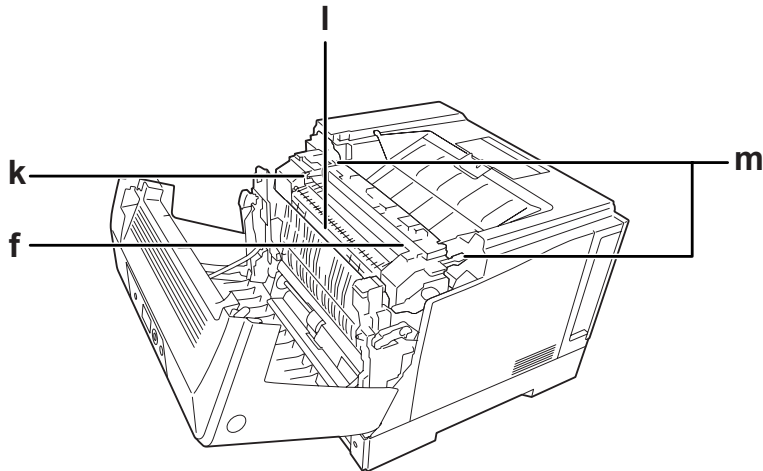
由解鎖桿 A 打開護蓋 A



由解鎖桿 A 打開護蓋 A，由解鎖桿 G 打開護蓋 G



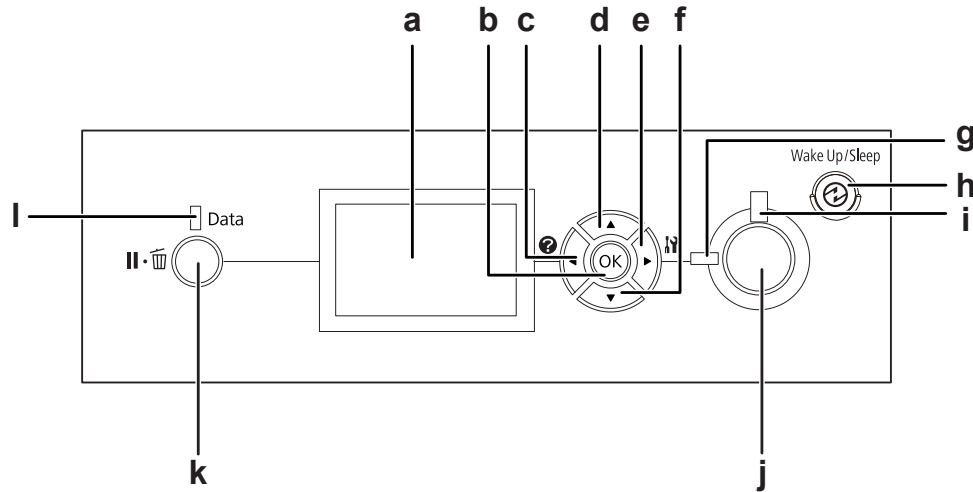
由 B 鍵打開護蓋 A



a.	解鎖桿 G	b.	感光滾筒 (黃色)
c.	感光滾筒 (洋紅色)	d.	感光滾筒 (青色)
e.	感光滾筒 (黑色)	f.	加熱器單元
g.	碳粉匣 (黑色)	h.	碳粉匣 (青色)
i.	碳粉匣 (洋紅色)	j.	碳粉匣 (黃色)

k.	解鎖桿 E	l.	護蓋 E
m.	釋放桿		

## 控制面板



a.	液晶面板	顯示印表機狀態訊息及控制面板選單設定。
b.	[OK] 鍵	使用這些按鍵可開啓控制面板選單，您可在其中進行印表機設定，並檢查耗材的狀態。如欲瞭解如何使用這些按鍵的指示說明，請參考第58頁“使用控制面板選單”。
c.	[向左] 鍵	
d.	[向上] 鍵	
e.	[向右] 鍵	
f.	[向下] 鍵	
g.	[就緒] 燈號 (綠色)	印表機就緒時亮起，表示印表機已準備好接收資料及列印資料。 印表機未就緒時熄滅。
h.	[喚醒 / 睡眠] 鍵 (綠色)	按下可切換列印及省電狀態。印表機進入省電模式時 (超省電模式)，此鍵會亮起。 印表機具有關機模式，這時幾乎所有功能都無法使用，因此能節省更多電力；此鍵會在進入關機模式時閃爍。 按下此鍵可從省電模式 (超省電模式) 及關機模式中恢復。 如需關機模式的詳細資訊，請參考第84頁“節能選單”。
i.	[錯誤] 燈號 (橘色)	在發生錯誤時會亮起或閃爍。
j.	[開始/停止] 鍵	在印表機列印時，按下此鍵可停止列印。 在錯誤燈閃爍時，按下此鍵可清除錯誤，將印表機切換為就緒狀態。



k.	[暫停/取消]鍵	<p>按下可暫停目前的操作，再按下可從暫停恢復。暫停時，控制面板上可使用下列操作。</p> <ul style="list-style-type: none"> <li>- 取消目前的列印工作或已儲存的列印工作。</li> <li>- 中斷列印工作以列印已儲存的列印工作。</li> </ul> <p>有關這些操作的使用說明，請參考第102頁“取消列印”及第103頁“中斷列印”。</p>
l.	[Data] 燈號 (綠色)	<p>當列印資料儲存於列印緩衝區(保留做為接收資料的印表機記憶體區段)，但尚未列印時亮起。</p> <p>在印表機處理資料時會閃爍。</p> <p>列印緩衝區內無資料時會熄滅。</p>

## 選購品及耗材

### 選購品

您可安裝下列任何選購品，以增加印表機的性能。

- ❑ 印表機底座 (C12C847181)  
安裝此選購品可固定印表機，便於使用腳輪移動印表機。
  - ❑ 下方進紙匣 (C12C802601)  
本選購品可將進紙容量增加至 550 張。最多可以安裝三個下方進紙匣。
  - ❑ 雙面列印單元 (C12C802612)  
本選購品可自動列印紙張的兩面。
  - ❑ CompactFlash 記憶卡  
本選購品可讓您儲存表格資料、使用儲存列印工作功能，並改善逐份列印環境。使用儲存列印工作功能，您可將列印工作儲存在印表機的 CompactFlash 記憶卡中，稍後再直接由印表機的控制面板進行列印。使用逐份列印功能，您可列印較大且較複雜的列印工作。
- 附註：**  
CompactFlash 記憶卡至少要 4 GB。
- ❑ 記憶體模組  
本選購品可擴充印表機的記憶體，讓您列印複雜及具有大量圖形的文件。增加一條額外的 1024 MB RAM DIMM，即可將印表機的 RAM 增加至 1024 MB。

**附註：**

請確定您所購買的 DIMM 適用於 Epson 產品。詳細說明，請洽詢 Epson 授權服務中心。

並行界面卡 (C12C824521)

本選購品提供並行界面連接能力。並行界面卡應插入 Type-B 界面卡插槽。

## 耗材

印表機能監控下列耗材的使用壽命，並於需要更換時向您通知。

產品名稱	產品料號
碳粉匣 (黃色)	0602
碳粉匣 (洋紅色)	0603
碳粉匣 (青色)	0604
碳粉匣 (黑色)	0605
雙碳粉匣 (黃色)	0606
雙碳粉匣 (洋紅色)	0607
雙碳粉匣 (青色)	0608
雙碳粉匣 (黑色)	0609
感光滾筒 (彩色)	1209
感光滾筒 (黑色)	1210
碳粉收集器	0610

## 何處尋找資訊

### 安裝說明

提供您組裝印表機及安裝印表機軟體的相關資訊。

### 進階使用說明 (本手冊)

提供關於印表機功能、選購品、維護、解決問題的方法和技術規格等詳細資訊。

## 網路使用說明

提供網路管理者有關印表機驅動程式和網路設定的資訊。

## 字型使用說明

為您提供印表機所使用字型的相關資訊。

## 印表機軟體的線上輔助說明

按下 [說明] 鍵以瞭解有關印表機軟體的詳細資訊及指示說明。在您安裝印表機軟體時會自動安裝線上輔助說明。

---

## 印表機功能

### 省電效能

本印表機具有先進的省電功能，能幫助您節省耗電量。在關機模式中，印表機會停用幾乎所有操作，僅消耗約 0.2 W 的電力。如需詳細資訊，請參考第84頁“節能選單”。

### 列印工作配置

此功能可讓您同時使用由不同應用程式所建立之各種文件的列印設定。您可安排工作的列印順序，並且變更資料的配置。

### 分類功能

在逐份列印多份列印成品時，您可以直向或橫向方式交錯輸出列印成品。

## 第 2 章

# 列印工作

## 將紙張裝入印表機

本節說明如何裝入紙張。若您使用信封等專用紙，請另外參考第34頁“選擇及使用列印紙材”。若想瞭解關於紙張種類及尺寸的規格或詳細資料，請參考第183頁“紙張”。



### 注意:

- ❑ 請小心勿使紙張邊緣劃過皮膚，否則可能會割傷您的皮膚。
- ❑ 護蓋 A 被打開時，請勿同時打開兩個以上的下方進紙匣。打開的下方進紙匣會導致印表機失去平衡，若後方有施加任何壓力，可能使印表機倒下而造成人員受傷。

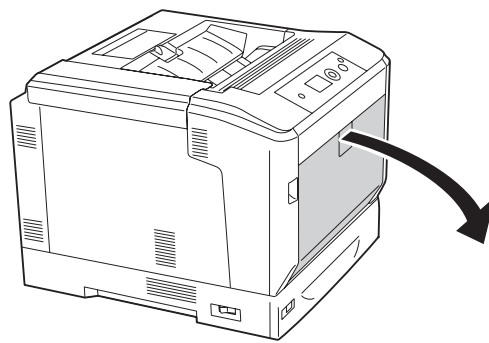
## 萬用進紙匣

萬用進紙匣 (多用途紙匣) 是可供各種紙張種類，像是標籤、信封、厚紙及銅版紙的紙張來源。

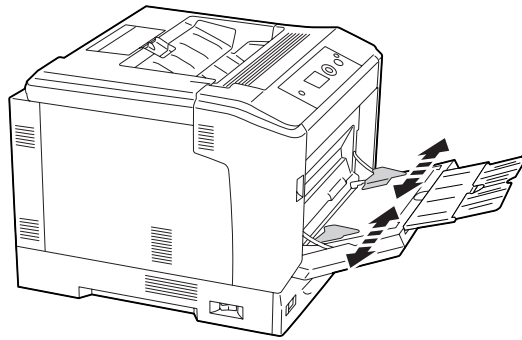
### 附註：

若想裝入信封，請參考第35頁“信封”。

1. 打開萬用進紙匣。

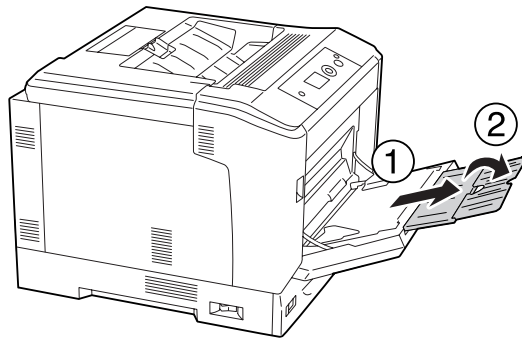


- 向外滑動紙張邊緣定位器。

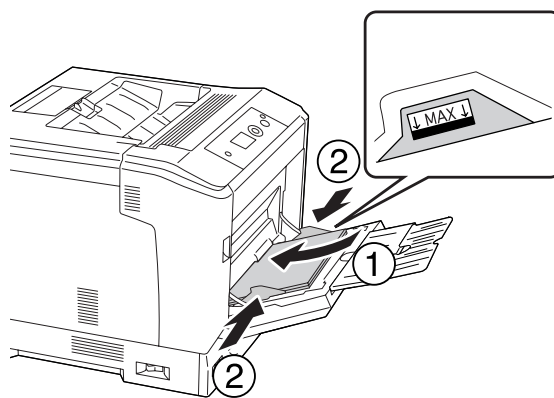


**附註：**

在裝入超過 A4 大小的紙張時，請開啓萬用進紙匣的延伸托盤，以容納放入的紙張。



- 將整疊紙張的可列印面朝下，放入進紙匣。然後，滑動紙張邊緣定位器以固定紙張。



**附註：**

□ 確定放入的紙張沒有超過限制標記。

- 裝入紙張後，請於控制面板上設定 萬用進紙匣的紙張大小 和 萬用進紙匣的紙張種類 設定值，以符合裝入紙張的大小。詳細說明，請參考 第63頁 “紙匣選單”。

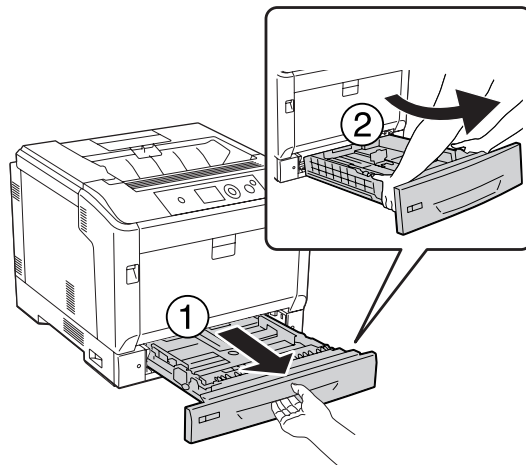
## 下方進紙匣

這個進紙匣提供萬用進紙匣以外的第二紙張來源。

### 附註：

下列指示說明是以在下方進紙匣 1 裝入紙張為例。

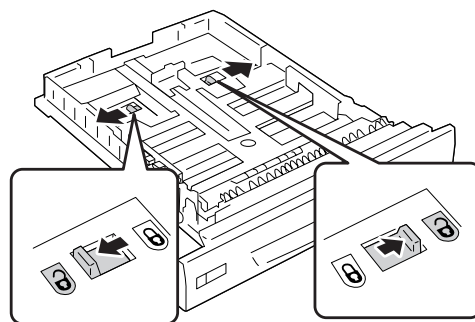
1. 拉出進紙匣。



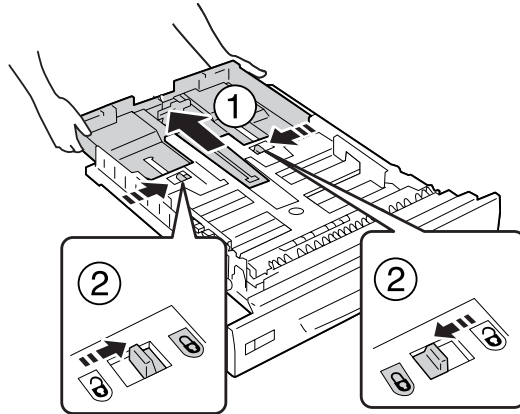
### 附註：

當裝入 B4 以上大小的紙張時，請展開進紙匣。若您無須展開進紙匣，請直接跳至步驟 4。

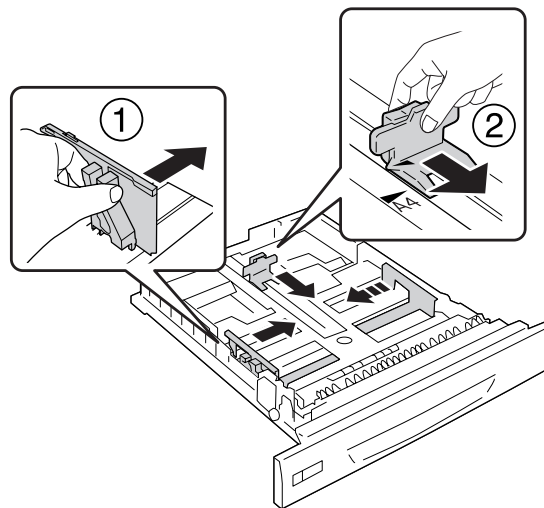
2. 向外滑動解鎖桿。



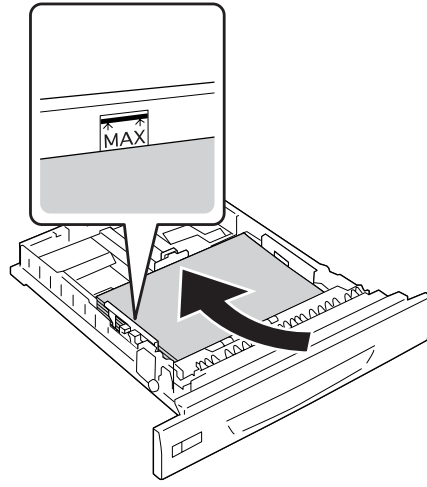
3. 展開進紙匣，直至卡入定位。  
解鎖桿會自動返回至其原始位置。



4. 壓下卡榫並滑動紙張邊緣定位器，使其可容納放入的紙張。

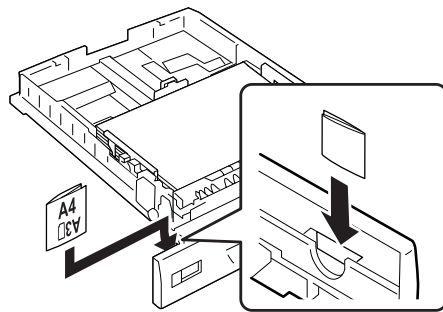


5. 將整疊紙張的可列印面朝上，放入進紙匣。

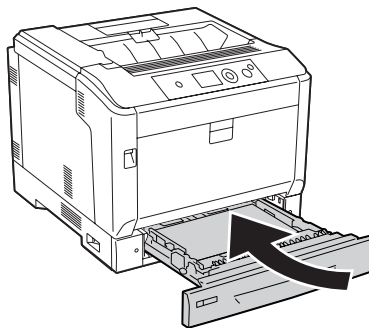


**附註：**  
確定放入的紙張沒有超過限制標記。

6. 貼上紙張大小標籤。



7. 將進紙匣重新插入印表機中。





**附註：**

裝入紙張後，請於控制面板上設定 下方進紙匣1的紙張大小 和 下方進紙匣1的紙張種類設定值，以符合裝入紙張的大小及種類。詳細說明，請參考 第63頁 “紙匣選單”。

**裝入 A4/LT 大小紙張的注意事項**

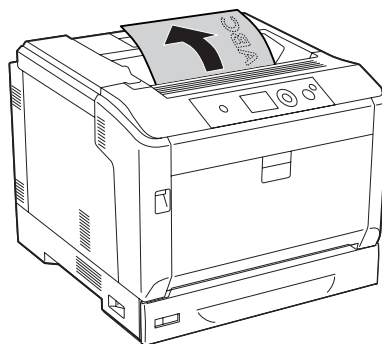
您可以直向或橫向的方式，將 A4/LT 大小的紙張裝入印表機。

裝入 A4/LT 大小紙張時，請依照下列說明設定印表機。

紙張來源	紙張來源中的列印方向	印表機驅動程式出紙設定	控制面板 紙匣選單 - 萬用進紙匣的紙張大小, 下方進紙匣1/2/3/4的紙張大小
萬用進紙匣	直印	直向出紙	A4 : A4 直向 LT : LT 直向
	橫印	橫向出紙	A4 : A4 橫向 LT : LT 橫向
下方進紙匣	直印	不需要	不需要
	橫印	不需要	不需要

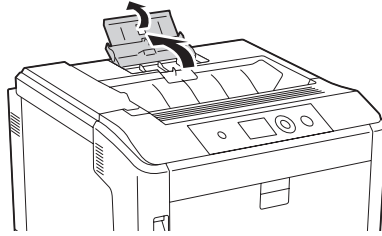
**出紙槽**

出紙槽位於印表機的上方。由於列印成品是上方輸出，因此這個出紙槽又稱為上方出紙槽。當使用 A4 大小的普通紙時，最高可堆疊 250 張紙。



**附註：**

展開紙張支撐板，使其可容納放入萬用進紙匣或下方進紙匣的紙張，避免紙張從印表機滑落。



---

## 選擇及使用列印紙材

您可使用專用紙，如標籤、信封、厚紙及銅版紙。

當放入專用紙時，您必須更改紙張設定。您也可以從控制面板的紙匣選單中更改這些設定。請參考第63頁“紙匣選單”。

**附註：**

由於任何特定的品牌或紙張種類的品質可能會因製造商不同而改變，所以 EPSON 無法保證每種紙張的列印品質。因此，請在大量購買或大量列印之前，先測試紙張的品質。

## 標籤

### 可使用的標籤

- 專為雷射印表機或普通紙影印機所設計的標籤
- 列印面與黏貼面緊密接合、無縫隙的標籤紙。

### 可使用的紙張來源

- 萬用進紙匣
- 下方進紙匣

## 印表機驅動程式設定

### 萬用進紙匣

	印表機驅動程式設定
紙張大小	A4, A3, A5, A6, B4, B5, LT, HLT, LGL, GLT, GLG, B, EXE, F4
紙張來源	萬用進紙匣
紙張種類	標籤

### 下方進紙匣

	印表機驅動程式設定
紙張大小	A4, A3, A5, B4, B5, LT, LGL, B
紙張來源	下方進紙匣1, 下方進紙匣2*, 下方進紙匣3*, 下方進紙匣4*
紙張種類	標籤

\* 只有安裝了選購下方進紙匣時才会有作用。

### 附註：

- 根據標籤的品質、列印環境、或列印步驟而定，標籤可能會變皺。在列印大量的標籤之前，請先試印一張。
- 雙面列印不適用於標籤。
- 在每張標籤的最上面壓著一張普通紙。若紙張會黏住，請勿將這類的標籤放入印表機中。

## 信封

### 可使用的信封

- 沒有背膠或膠帶的信封

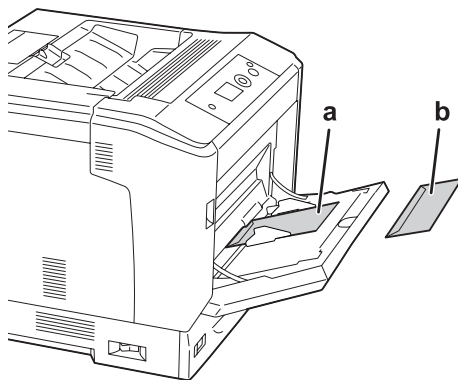
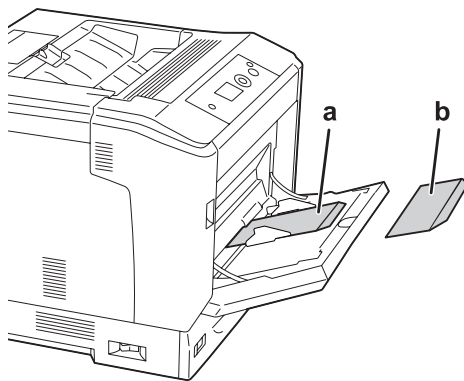


#### 注意：

請勿使用開窗信封。大多數開窗信封上的塑膠都會熔化。

## 可使用的紙張來源

- 萬用進紙匣



a. C5、IB5

b. MON、C10、DL、C6

## 印表機驅動程式設定

### 萬用進紙匣

	印表機驅動程式設定
紙張大小	MON, C10, DL, C5, C6, IB5
紙張來源	萬用進紙匣

### 附註：

- 根據信封的品質、列印環境、或列印步驟而定，信封可能會變皺。在列印大量的信封之前，請先試印一張。
- 信封不適合雙面列印。

## 厚紙

### 可使用的紙張來源

- 萬用進紙匣
- 下方進紙匣

## 印表機驅動程式設定

### 萬用進紙匣

	印表機驅動程式設定
紙張大小	A4、A3、A5、A6、B4、B5、LT、HLT、LGL、GLT、GLG、B、EXE、F4
紙張來源	萬用進紙匣
紙張種類	厚紙/厚紙(背面) (適用於106至163 g/m <sup>2</sup> 紙張)、超厚紙 <sup>*1</sup> /超厚紙(背面) <sup>*1</sup> (適用於164至216 g/m <sup>2</sup> 紙張)

<sup>\*1</sup> 164 至 220 g/m<sup>2</sup> 紙張適用於 A4 大小紙張。

## 下方進紙匣

	印表機驅動程式設定
紙張大小	A4、A3、A5、B4、B5、LT、LGL、B
紙張來源	下方進紙匣1, 下方進紙匣2 <sup>*1</sup> , 下方進紙匣3 <sup>*1</sup> , 下方進紙匣4 <sup>*1</sup>
紙張種類	厚紙/厚紙(背面) (適用於 106 至 163 g/m <sup>2</sup> 紙張 <sup>*2</sup> )、超厚紙 <sup>*3</sup> /超厚紙(背面) <sup>*3</sup> (適用於 164 至 216 g/m <sup>2</sup> 紙張)

\*1 只有安裝了選購下方進紙匣時才会有作用。

\*2 選購下方進紙匣適用 106 至 175 g/m<sup>2</sup> 紙張。

\*3 164 至 220 g/m<sup>2</sup> 紙張適用於 A4 大小紙張。

## 銅版紙

### 可使用的紙張來源

- 萬用進紙匣

### 印表機驅動程式設定

#### 萬用進紙匣

	印表機驅動程式設定
紙張大小	A4, A3, A5, A6, B4, B5, LT, HLT, LGL, GLT, GLG, B, EXE, F4
紙張來源	萬用進紙匣
紙張種類	銅版紙, 銅版紙(背面)

附註：

銅版紙表面經過特殊塗佈處理，在萬用進紙匣內一次僅限裝入一張。

## 自訂紙張大小

### 可使用的紙張來源

- 萬用進紙匣
- 下方進紙匣

## 印表機驅動程式設定

### 萬用進紙匣

	印表機驅動程式設定
紙張大小	自訂*
紙張來源	萬用進紙匣
紙張種類	普通紙/普通紙(背面), 半厚紙/半厚紙(背面), 回收紙/列印過的紙, 再生紙/再生紙, 彩色/色紙, 標籤, 厚紙/厚紙(背面), 超厚紙/超厚紙(背面), 銅版紙, 銅版紙(背面)

\* 最小值為 75 × 98 mm，最大值為 297 × 1,200 mm。

### 下方進紙匣

	印表機驅動程式設定
紙張大小	自訂*1
紙張來源	下方進紙匣1, 下方進紙匣2*2, 下方進紙匣3*2, 下方進紙匣4*2
紙張種類	普通紙/普通紙(背面), 半厚紙/半厚紙(背面), 回收紙/列印過的紙, 再生紙/再生紙, 彩色/色紙, 標籤, 厚紙/厚紙(背面), 超厚紙*3/超厚紙(背面)*3, 銅版紙, 銅版紙(背面)

\*1 210 × 148 mm 至 297 × 431.8 mm。不過，寬度大於 279.4 mm、長度大於 420 mm 的紙張無法裝入進紙匣。裝入萬用進紙匣。

\*2 只有安裝了選購下方進紙匣時才会有作用。

\*3 僅適用於紙張來源設為下方進紙匣1時。

### 附註：

- ❑ 依非標準規格紙張的品質、列印環境或列印步驟的不同，紙張可能會歪斜。在列印大量的非標準規格紙張之前，請先試印一張。
- ❑ 在 Windows 中請開啓印表機驅動程式，然後從基本設定選單中的紙張大小清單中選擇 [自訂]。在自訂紙張大小對話框中，調整紙張寬度、紙張長度及單位設定，以符合您的自訂紙張。然後按下 [確定]，儲存自訂的紙張大小。
- ❑ 儲存的紙張大小只可在儲存這些設定的印表機驅動程式上使用。即使印表機驅動程式設定多個印表機名稱，亦只會在儲存這些浮水印的印表機名稱中提供這些設定。
- ❑ 在網路上共用印表機時，無法在用戶端建立建立自訂。
- ❑ 若您無法依上述說明使用印表機驅動程式，請開啓控制面板的列印選單並將CTM(自訂)設為紙張大小，即可變更此設定。

## 取消列印工作

### 從印表機

若要在印表機的控制面板上取消列印工作，請參考 第102頁 “取消列印”。

### 從電腦

#### Windows 使用者

雙擊工作列上的印表機圖示。在清單中選擇列印工作，然後從文件功能表中點選[取消]。



## 設定列印品質

您可以透過印表機驅動程式的設定變更列印成品的列印品質。

在自動設定中，您可以依據您的列印用途選擇列印模式。印表機驅動程式會依據您所選擇的列印模式進行最佳化設定。在進階設定中，您可以變更更多的設定選項。

#### 附註：

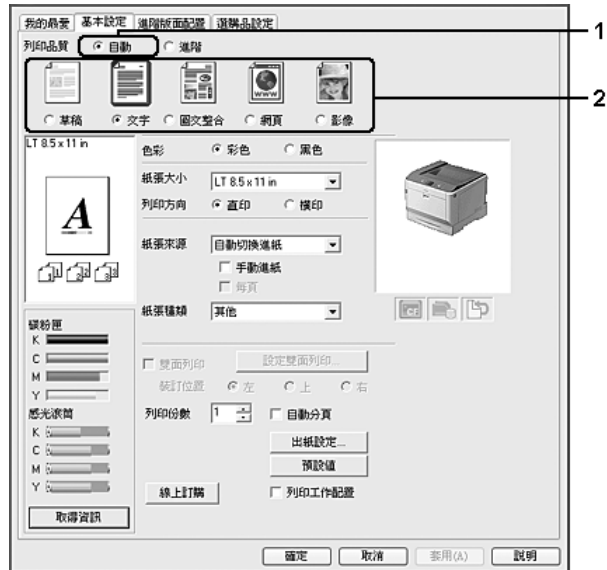
印表機驅動程式的線上說明能提供關於印表機驅動程式設定的詳細資料。



## 使用自動設定

### Windows 使用者

1. 點選 [基本設定] 選單。
2. 點選 [自動]，然後選擇想要的列印品質。



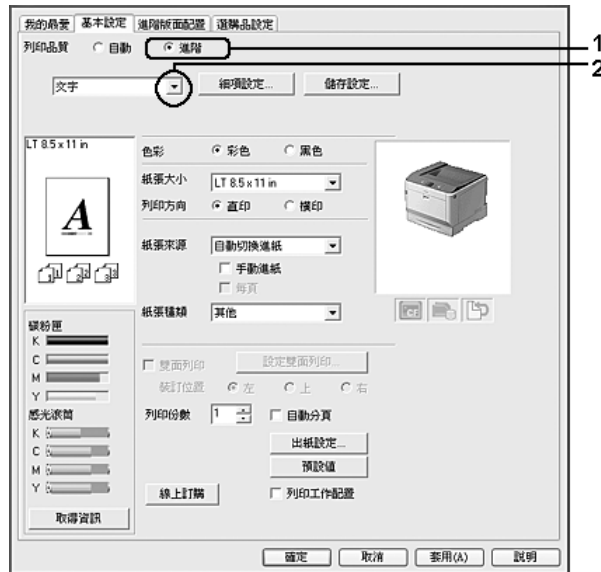
3. 點選 [確定]。

## 使用進階設定

### Windows 使用者

1. 點選 [基本設定] 選單。

2. 選擇 [進階]。然後依據您想要列印的文件或影像類型，從清單中選擇最適合的設定。



當您選擇預設值後，列印品質和色彩管理等其他設定都會被自動設定。按下選購品設定選單中的 [設定資訊] 鍵，出現的設定資訊對話框中會顯示目前的設定清單。

## 自訂列印設定

若您需要變更詳細的設定，可手動進行設定。

### Windows 使用者

1. 點選 [基本設定] 選單。
2. 選擇 [進階]，然後點選 [細項設定]。
3. 進行適當的設定。若想瞭解每項設定的詳細資料，請參考線上輔助說明。
4. 點選 [確定]。

### 儲存設定

您可以儲存您自訂的設定。

**附註：**

- 您無法使用預設值名稱當作自訂設定。
- 儲存的自訂設定只能在儲存這些設定的印表機驅動程式上使用。即使印表機驅動程式設定多個印表機名稱，亦只會在儲存這些浮水印的印表機名稱中提供這些設定。
- 您無法刪除預設值。

**Windows 使用者****附註：**

當在網路上共用印表機時，無法使用 儲存設定，因此您無法在用戶端建立自訂設定。

1. 點選 **[基本設定]** 選單。
2. 選擇 **[進階]**，然後點選 **[儲存設定]** 開啓 自訂 對話框。
3. 在 名稱 欄位中輸入自訂設定的名稱，然後按下 **[儲存]** 鍵。

當在 基本設定 選單上選擇 進階 時，您的設定將會顯示於下拉式清單。

**附註：**

若想刪除自訂設定，請依步驟 1 和 2 操作，選擇 自訂 對話框中的設定，然後按下 **[刪除]** 鍵。

您可以在 細項設定 對話框中新增設定。當您新增設定時，基本設定 選單的清單中會顯示 自訂。在這種情況下，不會取代原先的設定。若想儲存新設定，請以新名稱儲存。

## 省碳模式

若要減少列印文件所使用的碳粉量，您可以使用 省碳模式 列印草稿。

**Windows 使用者**

1. 點選 **[基本設定]** 選單。
2. 選擇 **[進階]**，然後點選 **[細項設定]** 開啓 細項設定 對話框。
3. 點選 **[省碳模式]** 檢查盒，然後按下 **[確定]**。

## 黑白型號相容模式

當進行黑白列印時出現以下情況，請使用此功能。

- 文字及線條太細。
  - 列印資料太大。
1. 點選 [**基本設定**] 選單。
  2. 選擇 [**進階**]，然後點選 [**細項設定**] 開啓 細項設定 對話框。
  3. 將 彩色 設為 [**黑**]、點選 [**飽和度增強模式**] 檢查盒，然後按下 [**確定**]。

附註：

當您使用此模式時，碳粉消耗量會增加。

## 調整細線條的重量

細線條能以可見的較粗的線條進行列印。

1. 點選 [**基本設定**] 選單。
2. 選擇 [**進階**]，然後點選 [**細項設定**] 開啓 細項設定 對話框。
3. 點選 [**點校正**] 檢查盒，然後按下 [**確定**]。

點校正 的預設設定會開啓。

---

## 設定進階版面配置

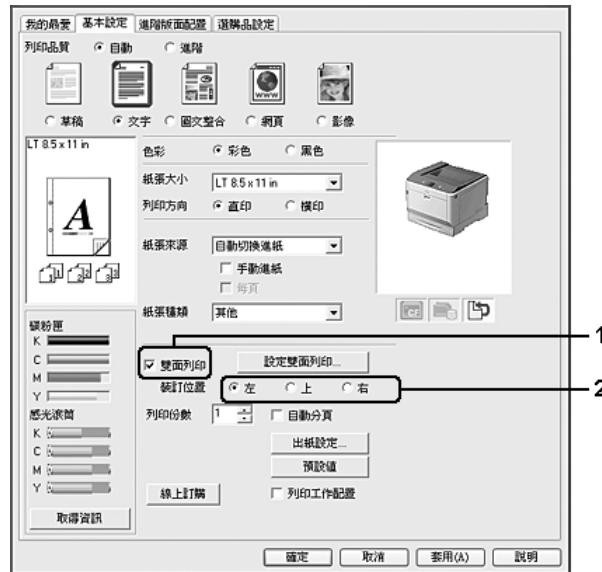
### 雙面列印 (透過雙面列印單元)

此功能可讓您在安裝了選購雙面列印單元後，自動列印在紙張的正反兩面。

**Windows 使用者**

1. 點選 [**基本設定**] 選單。

2. 點選 [雙面列印] 檢查盒，然後選擇 [左]、[上] 或 [右] 作為裝訂位置。



#### 附註：

[雙面列印] 檢查盒只有當印表機驅動程式辨認出雙面列印單元後才會出現。若沒有被辨認出，請確認此選購品在 選購品設定 選單中已設為 [已安裝]。若有需要，請手動更新已安裝的選購品資訊。詳細說明，請參考第166頁“更改選購品設定”。

3. 若您想要更改細項設定，請按下 [設定雙面列印] 開啓 設定雙面列印 對話框。
4. 進行適當的設定。若想瞭解每項設定的詳細資料，請參考線上輔助說明。
5. 點選 [確定]。

## 修改列印版面

此功能可讓您在單張紙張上列印多頁。

### Windows 使用者

1. 點選 [進階版面配置] 選單。
2. 點選 [版面配置] 檢查盒，以及您希望在一張紙張上列印的頁面數目。

- 若您想要更改細項設定，請按下 **[細項設定]** 鍵。即會出現 設定版面配置 對話框。



- 進行適當的設定。若想瞭解每項設定的詳細資料，請參考線上輔助說明。
- 點選 **[確定]**。

## 縮放版面

此功能可讓您放大或縮小文件。

### Windows 使用者

- 點選 **[進階版面配置]** 選單。

2. 點選 [縮放選項] 檢查盒。



3. 若您想要自動縮放頁面以符合列印的紙張，請從 實際列印的紙張大小 下拉式清單中選擇想要的紙張大小。  
若您想要以指定的比例縮放頁面，請選擇 [縮放至] 檢查盒，然後指定比例。您也可以選擇實際列印的紙張大小。
4. 在 位置 設定中，選擇 [左上] (將縮小的頁面影像列印至紙張的左上角位置) 或 [居中] (將縮小的頁面影像列印在中間位置)。

#### 附註：

當選擇 [縮放至] 檢查盒時，將無法使用此設定。

5. 點選 [確定]。

## 列印浮水印

此功能可讓您在文件上列印以文字為主或影像為主的浮水印。

### Windows 使用者

1. 點選 [進階版面配置] 選單。

2. 從 浮水印 下拉式清單選擇您想要使用的浮水印。



3. 若您想要進行更詳細的設定，請按下 [編輯/刪除] 鍵，並進行適當設定。若想瞭解每項設定的詳細資料，請參考線上輔助說明。
4. 點選 [確定]。

## 製作新的浮水印

### Windows 使用者

1. 點選 [進階版面配置] 選單。
2. 點選 [新增浮水印]。
3. 選擇 [文字] 或 [圖檔]，然後在 名稱 欄位中輸入新增浮水印的名稱。
4. 若您選擇 [文字]，請在 文字 欄位中輸入浮水印文字。若您選擇 [圖檔]，請選擇您想要使用的 BMP 檔案，然後按下 [開啓舊檔] 鍵。
5. 點選 [確定]。

### 附註：

- 您最多可以登錄 10 組自訂的浮水印。



- ❑ 若想編輯已儲存的浮水印，請點選 **進階版面配置** 選單上的 **[編輯/刪除]**、在 **名稱** 欄位中選擇您要編輯的浮水印並進行適當的設定，然後按下 **[確定]** 鍵。
- ❑ 若想移除已儲存的浮水印，請點選 **進階版面配置** 選單上的 **[編輯/刪除]**、在 **名稱** 欄位中選擇您要刪除的浮水印，然後按下 **[刪除]** 鍵。
- ❑ 儲存的浮水印只能在儲存這些浮水印的印表機驅動程式上使用。即使印表機驅動程式設定多個印表機名稱，亦只會在儲存這些浮水印的印表機名稱中提供這些設定。
- ❑ 當在網路上共用印表機時，無法在用戶端建立自訂浮水印。

## 列印頁首和頁尾

此功能可以讓您在文件每一頁的上方或下方列印使用者名稱、電腦名稱、日期、時間或分頁編號。

### Windows 使用者

1. 點選 **[進階版面配置]** 選單。
2. 點選 **[頁首/頁尾]** 檢查盒，然後按下 **[設定頁首/頁尾]**。



3. 從下拉式清單選擇項目。

附註：

- 若您選擇 [自動分頁編號]，便會列印份數的編號。
- 當使用儲存列印工作功能時，您無法選擇 自動分頁編號。

4. 點選 [確定]。

## 以套表加以列印

此功能可讓您在原始文件上列印標準表單或信紙抬頭。

附註：

- 此功能僅適用於 Windows。
- 只有當在 選購品設定 選單的 進階設定 對話框中，將 列印模式 設為 [高品質(印表機)] 時，才可使用套表功能。
- 若使用此功能進行黑白列印，飽和度增強模式 會自動啓用。這會列印出濃密的文字及線條，從而增加碳粉消耗量。

## 建立套表資料

1. 點選 [進階版面配置] 選單。
2. 點選 [套表列印] 檢查盒。



3. 選擇 **[建立套表資料]**，然後點選 **[細項設定]**。即會出現 **建立表格** 對話框。
4. 在 **表格名稱** 欄位中輸入表格名稱，並在 **描述** 欄位中輸入該表格的說明。
5. 選擇 **[前景文件]** 或 **[背景文件]**，指定表格要印在文件的前景或背景。
6. 點選 **[指定紙張來源]** 檢查盒，在 **基本設定** 選單的 **紙張來源** 下拉式清單中顯示表格名稱。
7. 點選 **[確定]**。

**附註：**

- 若要更改建立的套表資料設定，請開啓印表機驅動程式，然後依上述步驟 1 和 2 進行操作。請注意在步驟 3 時選擇 **[執行套表列印]**，然後按下 **[編輯表格]** 鍵。
- 表格名稱不可使用下列 9 個字元：\ / : \* ? " < > |。

## 列印套表文件

您可以在 **基本設定** 選單上的 **紙張來源** 下拉式清單中選擇已登錄的表格資料。有關如何將表格資料登錄至 **紙張來源** 中，請參考第 50 頁“**建立套表資料**”中的步驟 6。如果套表資料沒有登錄至 **紙張來源** 或是您想要更改細項設定，請依照下列步驟。

1. 點選 **[進階版面配置]** 選單。
2. 點選 **[套表列印]** 檢查盒。
3. 點選 **[執行套表列印]** 檢查盒，然後按下 **[細項設定]**。即會出現 **選擇表格** 對話框。
4. 進行適當的設定。若想瞭解每項設定的詳細資料，請參考線上輔助說明。

**附註：**

若您無法從應用程式選擇表格，請從作業系統開啓印表機驅動程式。詳細說明，請參考第 165 頁“**開啓印表機驅動程式**”。

5. 點選 **[確定]**。

## 儲存套表預設值

此功能可以讓您儲存第 50 頁“**建立套表資料**”中的設定。

1. 在 **選擇表格** 對話框中，按下 **[儲存/刪除]** 鍵。若要開啓對話框，請參考第 51 頁“**列印套表文件**”。

2. 在表格預設值名稱欄位中輸入預設值名稱，然後按下 [儲存] 鍵。您的預設值名稱將會出現在選擇表格對話框的表格預設值下拉式清單中。
3. 點選 [確定]。您的預設值名稱將會出現在進階版面配置對話框的預設值下拉式清單中。

**附註：**

- 若要刪除套表預設設定值，請依照步驟 1，從表格預設值下拉式清單中選擇您要刪除的預設值名稱，按下 [刪除] 鍵，然後按下 [確定] 鍵。
- 您最多可以儲存 20 個預設值。

## 使用套表列印 (透過記憶體)

此功能可讓您將套表資料登錄至記憶體中。儲存裝置是印表機上所安裝的選購 CompactFlash 記憶卡。

此功能只有在符合下列條件時才可使用。

- 印表機上已安裝選購的 CompactFlash 記憶卡。CompactFlash 記憶卡至少要 4 GB。
- 在印表機驅動程式的選購品設定選單中，點選 [自動更新選購品設定]。
- 高品質(印表機)模式已設定。
- 透過網路連接印表機。
- 您必須使用 Windows。
- 電腦上已安裝 EPSON 印表機監控程式。
- 電腦上執行 Internet Explorer。

## 將套表資料登錄至儲存裝置中

**附註：**

表格名稱只能使用下列字元。A - Z、a - z、0 - 9 和 ! ' ) ( - \_ %

1. 建立套表資料。詳細說明，請參考第50頁“建立套表資料”。
2. 以系統管理員身分登入 Windows Vista、Vista x64、XP、XP x64、Server 2003 或 Server 2003 x64。

3. 從作業系統開啓印表機驅動程式。詳細說明，請參考第165頁“開啓印表機驅動程式”。
4. 點選 [選購品設定] 選單。
5. 點選 [登錄]。即會出現 驗證 對話框。
6. 輸入密碼，然後按下 [確定] 鍵。  
即會出現 登錄至記憶體 對話框。
7. 從 表格名稱 清單中選擇表格名稱，然後按下 [登錄] 鍵。

**附註：**

- 只有可登錄的表格名稱才會出現在 表格名稱 清單中。
  - 按下 [列印清單] 鍵，列印登錄在印表機中的表格清單。
8. 按下 [背面] 鍵，關閉 登錄至記憶體 對話框。
  9. 點選 [確定]。

## 列印套表文件

1. 點選 [進階版面配置] 選單。
2. 點選 [套表列印] 檢查盒。
3. 點選 [執行套表列印] 檢查盒，然後按下 [細項設定]。即會出現 選擇表格 對話框。
4. 在 Current Source 下拉式清單中，選擇 [印表機中的CF卡]。
5. 進行適當的設定。若想瞭解每項設定的詳細資料，請參考線上輔助說明。
6. 在 選擇表格 對話框中按下 [確定] 鍵。
7. 在 進階版面配置 選單中按下 [確定] 鍵。

## 刪除在儲存裝置中的套表資料

1. 請依照 第52頁“將套表資料登錄至儲存裝置中”的步驟 2 至 4。
2. 點選 [刪除]。即會出現 驗證 對話框。

3. 輸入密碼，然後按下 **[確定]** 鍵。  
即會出現 從記憶體中刪除 對話框。
4. 若要刪除所有套表資料，請按下 **[All]** 鍵，然後按下 **[刪除]** 鍵。若要刪除特定資料，請按下 **[選擇]** 鍵，在 表格名稱 編輯欄位中輸入表格名稱，然後按下 **[刪除]** 鍵。

**附註：**

- 若您需要已登錄套表資料的清單，請按下 **[列印清單]** 鍵印表機列表並確認表格名稱。同時，如果您需要表格資料的範本輸出，請輸入表格名稱並按下 **[列印範本]** 鍵。
  - 若印表機透過網路連接，您可以使用 **[瀏覽]** 鍵。按下 **[瀏覽]** 鍵後，會顯示登錄至儲存裝置中的表格名稱。
5. 點選 **[背面]**。
  6. 點選 **[確定]**。

## 列印防複製文件

此功能可讓您列印作為防複製文件的原稿。當您試著複製原稿時，在複製品上會有防複製圖案。

**附註：**

- Epson 不保證使用此功能而造成資料外洩的安全問題及任何損失，也不保證在所有文件中都會出現防複製圖案。
- 網屏色調可能太暗、防複製圖案可能沒有列印在原稿上、或是複製時沒有出現防複製圖案，這些情況取決於影印機、傳真機、輸入設備 (如數位相機和掃描器)、輸出設備 (如印表機) 的機型、設定和組合；該機型的印表機驅動程式設定；耗材 (如碳粉匣和輸出紙張種類) 的狀態。

### Windows 使用者

**附註：**

使用此功能時，列印品質 設定會變更為 **[高品質]**，且 省碳模式 設定會停用。此外 飽和度增強模式 和 套表列印 功能也會一併停用。

1. 點選 **[進階版面配置]** 選單。

2. 在防複製功能下拉式清單中，選擇 **[Copy]**。



3. 若您想要進行更詳細的設定，請按下 **[編輯/刪除]** 鍵，並進行適當設定。若想瞭解每項設定的詳細資料，請參考線上輔助說明。
4. 點選 **[確定]**。

## 同時列印多列印工作

此功能可讓您安排各種設定 (如列印順序、雙面列印及列印版面配置)，同時列印由不同應用程式建立的數份文件。

1. 點選 **[基本設定]** 選單。
2. 點選 **[列印工作配置]** 檢查盒。
3. 點選 **[確定]**。

執行列印工作時會出現 **列印工作配置** 畫面。進行適當的設定。詳細說明，請參考 **列印工作配置** 說明。

## 列印符合紙張大小的網頁

此功能可讓您在列印時讓網頁符合紙張大小。從印表機 Software Disc 安裝 EPSON Web-To-Page。

### 附註：

此軟體不適用於 Windows 7、Vista、XP x64、Server 2008 和 Server 2003。

在安裝完 EPSON Web-To-Page 之後，在 Microsoft Internet Explorer Toolbar 工具列上會顯示功能表列。若沒有顯示，請從 Internet Explorer 的檢視功能表選擇[工具列]，然後選擇 [EPSON Web-To-Page]。



## 使用儲存列印工作功能

此功能可讓您將列印工作儲存在印表機的記憶體中，然後再從印表機控制面板直接列印這些列印工作。您可以在列印工作中套用密碼，預防要列印的文件被其他人看到。

此功能使用以下幾種印表機記憶體。

印表機的儲存媒體	說明
CompactFlash 記憶卡	為了使用儲存列印工作功能，必須在印表機中安裝選購 CompactFlash 記憶卡。在開始使用儲存列印工作功能之前，請先確定印表機驅動程式已可正確地辨識 CompactFlash 記憶卡。 CompactFlash 記憶卡至少要 4 GB。
虛擬記憶體	為了使用儲存列印工作功能，您必須保有足夠的虛擬記憶體容量。若要啓用虛擬記憶體，您必須將控制面板中的 虛擬記憶體 設定為 標準 或 最大。關於如何加裝印表機記憶體的操作說明，請參考第118頁“安裝記憶體模組”。安裝了記憶體模組後，您必須更新選購品資訊。請參考第166頁“更改選購品設定”。 同時安裝 CompactFlash 記憶卡與虛擬記憶體時，會優先使用 CompactFlash 記憶卡，而虛擬記憶體會變成無法使用。

下列表格提供儲存列印工作選項的概要。



儲存列印工作選項	說明
再次列印工作	讓您立刻列印工作並將其儲存在印表機的記憶體中。您可以列印相同的列印工作數次。
確認列印工作	讓您立刻列印一份來確認內容。您可以稍後再列印多份。
儲存列印工作*	讓您將列印工作儲存在印表機的記憶體中，不用馬上列印。
機密工作	讓您將密碼套用至列印工作中。您在印表機的控制面板中輸入密碼即可執行列印工作。

\* 當使用印表機記憶體中的虛擬記憶體時，則無法使用。

## 傳送列印資料

### Windows 使用者

1. 點選 [選購品設定] 選單，然後按下 [設定儲存列印工作]。即會出現 設定儲存列印工作對話框。
2. 點選 [開啓儲存列印工作] 檢查盒，然後選擇 [再次列印工作]、[確認列印工作]、[儲存列印工作] 或 [機密工作]。
3. 在對應的文字欄位中，輸入使用者名稱及列印工作名稱。若您選擇 [機密工作]，請在密碼文字欄位中輸入四位數數字以設定密碼。

#### 附註：

若您要在列印工作的第一頁建立縮圖，請選擇 [建立縮圖] 檢查盒。在網頁瀏覽器中輸入“http:// 內部列印伺服器的 IP 位址”即可存取縮圖。

4. 點選 [確定]。

#### 附註：

在同時輸入使用者名稱及工作名稱之後，才可以使用 確定 鍵。

若您選擇 [再次列印工作]，印表機會列印文件。若您選擇 [確認列印工作]，印表機會列印一份文件。

若想使用印表機的控制面板列印或刪除此資料，請參考第100頁“列印和刪除儲存工作資料”。

## 第 3 章

# 使用控制面板

## 使用控制面板選單

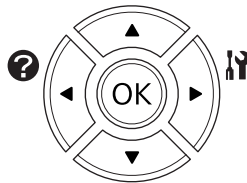
### 當更改控制面板設定時

一般而言，印表機驅動程式的設定會取代使用控制面板所更改的設定。您可以透過使用控制面板更改下列的設定，因為這些設定無法在印表機驅動程式中更改。

- 選擇列印模式及 IES (Intelligent Emulation Switching) 模式的設定。
- 指定頻道及配置界面的設定。
- 指定用來接收資料的記憶體緩衝區大小的設定。

### 如何開啓控制面板選單

1. 按下 ► [向右] 鍵開啓控制面板選單。



2. 使用 ▲ [向上] 及 ▼ [向下] 鍵選擇選單。
3. 按下 ► [向右] 鍵查看選單中的項目。依選單不同，液晶面板會分別顯示項目及目前的設定 (◆YYYY=ZZZZ)，或僅一個項目 (◆YYYY)。
4. 使用 ▲ [向上] 及 ▼ [向下] 鍵選擇項目，或是按下 ◀ [向左] 鍵返回上一層。
5. 按下 ► [向右] 鍵可執行指定項目的操作(例如列印設定狀態表或重置印表機)，或是查看項目可使用的設定 (例如紙張大小或列印模擬模式)。

使用 ▲ [向上] 及 ▼ [向下] 鍵選擇可使用的設定，然後按下 ▶ [向右] 鍵選擇設定並回到上一層。按下 ◀ [向左] 鍵返回上一層，但不更改設定。

**附註：**

- 您必須關閉印表機，然後再開啓，才能讓某些設定生效。詳細說明，請參考第60頁“控制面板選單”。
- [OK] 鍵可用來取代步驟 3 或 5 中的 ▶ [向右] 鍵。

6. 按下 [開始/停止] 鍵以離開控制面板選單。

## 如何將選單登錄為書籤

將經常使用的選單登錄為書籤後，只要在液晶面板上顯示就緒時按下 [OK] 鍵，即會顯示已登錄的選單。

**附註：**

最多可登錄為書籤的選單數量為 3。

1. 顯示要登錄的選單詳細說明。詳細說明，請參考第58頁“如何開啓控制面板選單”。
2. 按下 [OK] 鍵超過兩秒。

即會顯示 新增書籤 選單。

**附註：**

有些選單無法被建立為書籤。若您嘗試登錄這些選單，則會顯示 書籤登錄失敗。

3. 按下 ▲ [向上] 及 ▼ [向下] 鍵選擇要刪除的選單，然後按下 ▶ [向右] 鍵。

**附註：**

若要登錄新的選單，您必須刪除其中一個已登錄為書籤的選單。

若已顯示 登錄書籤，表示該選單已成功地被建立為書籤。

**附註：**

若要將書籤選單還原為預設值，請從控制面板的 重置選單 選擇 回復至出廠預設值。

## 控制面板選單

附註：

有些選單和項目只會在安裝了相對應的選購品或完成適合的設定時才會出現。

## 訊息選單

按下 ▼ [向下] 或 ▲ [向上] 鍵選擇項目。按下 ► [向右] 鍵列印表單或字型樣本。

項目	數值
列印設定狀態表	-
列印耗材狀態表	-
列印使用記錄表	-
儲存列印工作清單*1	-
套表列印清單*2	-
網路狀態表*3	-
AUX狀態表*4	-
USB ExtI/F狀態表*5	-
PS3狀態表	-
PS3字型清單	-
ROM A訊息*6	-
PCL字型樣本	-
ESCP2字型樣本	-
FX字型樣本	-
I239X字型樣本	-
(C)青色碳粉匣/(M)洋紅色碳粉匣/(Y)黃色碳粉匣/(K)黑色碳粉匣	E*****F 至 EF
(C)青色感光滾筒的使用壽命/(M)洋紅色感光滾筒的使用壽命/(Y)黃色感光滾筒的使用壽命/(K)黑色感光滾筒的使用壽命	E*****F 至 EF

項目	數值
轉印單元的使用壽命	E*****F 至 E F
加熱器單元的使用壽命	E*****F 至 E F
總頁數	0 至 99999999
彩色頁數	0 至 99999999
黑白頁數	0 至 99999999

\*1 僅適用於使用快速列印工作功能儲存列印工作時。

\*2 此項目只在套表列印存在時才會出現。

\*3 僅適用於網路選單中的網路界面設定設為開啓時。

\*4 僅適用於安裝選購界面卡時。

\*5 只有當印表機連接至有支援 D4 的 USB 裝置且在 USB 界面設定為開啓時開啓印表機電源時才会有作用。

\*6 只適用於有安裝 ROM 模組的情況。

### [列印設定狀態表]

列印顯示關於目前印表機設定及已安裝選購品的表單。此表單有助於確認是否已正確地安裝選購品。

### [列印耗材狀態表]

列印顯示有關耗材資訊的表單。

### [列印使用記錄表]

列印顯示印表機使用記錄的表單。

### [儲存列印工作清單]

列印儲存在印表機的記憶體中的儲存列印工作的清單。

### [套表列印清單]

列印儲存在選購 CompactFlash 記憶體卡中的套表列印資料清單。

### [網路狀態表]

列印顯示網路工作狀態的表單。

**[AUX狀態表]**

列印顯示選購界面工作狀態的表單。

**[USB ExtI/F狀態表]**

列印顯示 USB 界面工作狀態的表單。

**[PS3狀態表]**

列印顯示有關 PS3 模式，像是 PS3 版本的資訊。

**[PS3字型清單], [PCL字型樣本], [ESCP2字型樣本], [FX字型樣本], [I239X字型樣本]**

列印所選擇的印表機模擬可使用的字型樣本。

**[ROM A訊息]**

列印顯示在 ROM A 插槽中安裝之記憶體資訊的表單。

**[(C)青色碳粉匣]/[(M)洋紅色碳粉匣]/[(Y)黃色碳粉匣]/[(K)黑色碳粉匣]/ [(C)青色感光滾筒的使用壽命]/[(M)洋紅色感光滾筒的使用壽命]/[(Y)黃色感光滾筒的使用壽命]/[(K)黑色感光滾筒的使用壽命]/ [轉印單元的使用壽命]/[加熱器單元的使用壽命]**

在 E 和 F 之間的星號 (\*) 數量表示耗材的剩餘使用壽命。如果是使用非原廠耗材，則會以 ? 取代指示器。

**[總頁數]**

顯示印表機已列印的總頁面。

**[彩色頁數]**

顯示印表機彩色列印的總頁面。

**[黑白頁數]**

顯示印表機黑白列印的總頁面。

## 系統資訊 選單

會顯示下列資訊。

- 主機版本
- MCU版本
- 序號
- 記憶體
- MAC位址

## 紙匣選單

項目	設定 (粗體字為預設值)
萬用進紙匣的紙張大小	A4 直向, [ <b>A4 橫向</b> ], A3, A5, A6, B4, B5, LT 直向, LT 橫向, HLT, LGL, GLT, GLG, B, EXE, F4, MON, C10, DL, C5, C6, IB5, CTM
萬用進紙匣的紙張種類	[ <b>普通紙</b> ], 半厚紙, 回收紙, 信頭紙, 再生紙, 色紙, 標籤, 厚紙, 超厚紙, 銅版紙, 信封, 專用紙
下方進紙匣1的紙張大小	A4 直向, A4 橫向, A3, A5, B4, B5, LT 直向, LT 橫向, LGL, B, CTM
下方進紙匣2的紙張大小*/ 下方進紙匣3的紙張大小*/ 下方進紙匣4的紙張大小*	A4 直向, A4 橫向, A3, A5, B4, B5, LT 直向, LT 橫向, LGL, B, CTM
下方進紙匣1的紙張種類	[ <b>普通紙</b> ], 半厚紙, 回收紙, 信頭紙, 再生紙, 色紙, 標籤, 厚紙, 超厚紙, 專用紙
下方進紙匣2的紙張種類*/ 下方進紙匣3的紙張種類*/ 下方進紙匣4的紙張種類*	[ <b>普通紙</b> ], 半厚紙, 回收紙, 信頭紙, 再生紙, 色紙, 標籤, 厚紙, 專用紙
偵測進紙匣1紙大小/偵測進紙匣2紙大小*/ 偵測進紙匣3紙大小*/ 偵測進紙匣4紙大小*	[ <b>開啓</b> ], 關閉
萬用進紙匣自動選擇	[ <b>開啓</b> ], 關閉
下方進紙匣1自動選擇/下方進紙匣2自動選擇*/ 下方進紙匣3自動選擇*/ 下方進紙匣4自動選擇*	[ <b>開啓</b> ], 關閉

\* 只有安裝了選購下方進紙匣時才会有作用。

**[萬用進紙匣的紙張大小]**

從本選單選擇您的紙張大小。

**[萬用進紙匣的紙張種類]**

讓您設定放入萬用進紙匣中的紙張種類。

**[下方進紙匣1的紙張大小]/[下方進紙匣2的紙張大小]/[下方進紙匣3的紙張大小]/[下方進紙匣4的紙張大小]**

顯示放在標準及選購下方進紙匣中的紙張大小。

**[下方進紙匣1的紙張種類]/[下方進紙匣2的紙張種類]/[下方進紙匣3的紙張種類]/[下方進紙匣4的紙張種類]**

讓您選擇放入標準和選購下方進紙匣中的紙張種類。

**[偵測進紙匣1紙大小]/[偵測進紙匣2紙大小]/[偵測進紙匣3紙大小]/[偵測進紙匣4紙大小]**

偵測放在標準及選購下方進紙匣中的紙張大小。

**[萬用進紙匣自動選擇]/[下方進紙匣1自動選擇]/[下方進紙匣2自動選擇]/[下方進紙匣3自動選擇]/[下方進紙匣4自動選擇]**

指定在印表機驅動程式中將 自動切換進紙 設為 紙張來源 時，是否可以選擇紙匣進行列印。

## 列印模擬選單

### 附註：

您可以為每個界面指定不同的列印模擬選單。

項目	設定 (粗體字為預設值)
並行*	[自動], ESCP2, FX, I239X, PS3, PCL
USB	[自動], ESCP2, FX, I239X, PS3, PCL
網路	[自動], ESCP2, FX, I239X, PS3, PCL
AUX*	[自動], ESCP2, FX, I239X, PS3, PCL

\* 只有安裝了選購 Type-B 界面卡時才会有作用。



## 列印選單

### 附註：

這些設定會被印表機驅動程式中更改的設定所取代。

項目	設定 (粗體字為預設值)
紙張大小	[ <b>A4</b> ], A3, A5, A6, B4, B5, LT, HLT, LGL, GLT, GLG, B, EXE, F4, MON, C10, DL, C5, C6, IB5, CTM* <sup>1</sup>
Wide A4	[關閉], 開啓
紙張種類	[不指定], 普通紙, 半厚紙, 回收紙, 信頭紙, 再生紙, 色紙, 標籤, 厚紙, 超厚紙, 銅版紙, 信封, 專用紙
列印面	[正面], 背面
紙張來源	[自動], 萬用進紙匣, 下方紙匣1, 下方紙匣2* <sup>2</sup> , 下方紙匣3* <sup>2</sup> , 下方紙匣4* <sup>2</sup>
列印方向	[直印], 橫印
列印解析度	300, <b>600</b> , 1200
RIT	[開啓], 關閉
省碳模式	[關閉], 開啓
點校正	關閉, [開啓]
上邊界	-150.0 ... <b>0.0</b> ... 150.0mm 以 0.5 遞增
左邊界	-150.0 ... <b>0.0</b> ... 150.0mm 以 0.5 遞增
背面上方裝訂位置* <sup>3</sup>	-150.0 ... <b>0.0</b> ... 150.0mm 以 0.5 遞增
背面左側裝訂位置* <sup>3</sup>	-150.0 ... <b>0.0</b> ... 150.0mm 以 0.5 遞增

\*<sup>1</sup> 自訂紙張大小的最小值和最大值視進紙匣而定。

75 × 98 mm 至 297 × 1200 mm：萬用進紙匣。

210 × 148 mm 至 297 × 431.8 mm (不包括大小超過 279.4 × 420 mm 的紙張)：下方進紙匣。

\*<sup>2</sup> 只有安裝了選購下方進紙匣時才会有作用。

\*<sup>3</sup> 只有安裝了選購雙面列印單元才会有作用。

### [紙張大小]

指定紙張大小。

### [Wide A4]

選擇 開啓 會將左右邊界減少為 3.4 mm。

**[紙張種類]**

指定紙張種類。

**[列印面]**

列印紙張正面時選擇 正面。 列印紙張背面時選擇 背面。

**[紙張來源]**

指定紙張要從萬用進紙匣、標準下方進紙匣、或選購下方進紙匣饋入印表機。

若您選擇 自動，會從含有符合 紙張大小 設定的紙張來源饋入紙張。

**[列印方向]**

指定列印的頁面是直印或橫印。

**[列印解析度]**

指定列印解析度

**[RIT]**

開啓 RITech 會產生更平滑及銳利的線條、文字及圖形。

**[省碳模式]**

當選擇此設定時，印表機會將原本文字內部實心純黑的網紋改成灰階以節省印表機的碳粉。而文字的右邊和底邊的外框邊緣部分，則仍然會保留實心純黑的列印方式。

**[點校正]**

調整細線的重量，使其清楚列印。

**[上邊界]**

對頁面的垂直列印位置進行微調。

**注意:**

確定列印的影像沒有超出紙張的頁面範圍，否則可能會損壞印表機。

**[左邊界]**

細部調整列印頁面的水平起始列印位置。這對細部調整很有用。

**注意:**

確定列印的影像沒有超出紙張的頁面範圍，否則可能會損壞印表機。

**[背面上方裝訂位置]**

當雙面列印時，調整紙張背面的垂直起始列印位置。如果在背面上的列印位置不符合您的期望，請使用此設定。

**[背面左側裝訂位置]**

當雙面列印時，調整紙張背面的垂直起始列印位置。如果在背面上的列印位置不符合您的期望，請使用此設定。

## 設定選單

項目	設定 (粗體字為預設值)
液晶面板的顯示語言	[ <b>English</b> ], Français, Deutsch, Italiano, ESPAÑOL, SVENSKA, Dansk, Nederlands, SUOMI, Português, Norsk, CATALÀ, РУССКИЙ, Türkçe, 中文, 繁體中文, 한국어
逾時設定	0, 5 至 <b>60</b> 至 300，以 1 遞增
紙張來源優先權	[ <b>Normal</b> ], Last
手動進紙	[ <b>關閉</b> ], 第一頁, 每頁
列印份數	<b>1</b> 至 999
雙面列印*1 *2	[ <b>關閉</b> ], 開啓
裝訂方式*1 *2	[ <b>長邊</b> ], 短邊
首頁*1 *2	[ <b>正面</b> ], 背面
不列印空白頁*3	[ <b>關閉</b> ], 開啓
自動退出頁面*4	[ <b>關閉</b> ], 開啓
忽略紙張大小	[ <b>關閉</b> ], 開啓
自動繼續	[ <b>關閉</b> ], 開啓

項目	設定 (粗體字為預設值)
頁面保護*3	[自動], 開啓
A4/LT自動切換	[開啓], 關閉
切換至黑白模式	[開啓], 關閉
液晶面板的亮度對比	0 至 <b>7</b> 至 15
虛擬記憶體*1 *5	[關閉], 標準, 最大
確認紙張種類	[否], 是
工作資訊	顯示圖形1, 顯示圖形2, 關閉

\*1 只有安裝了相對應的選購品才会有作用。

\*2 只有當您使用 A4、A3、A5、B4、B5、LT、LGL、GLG、B 或 EXE 大小的紙張時才会有作用。

\*3 只適用於 ESC/Page、ESC/P2、FX 或 I239X 模式。

\*4 不適用於 PS3 和 PCL 模式。

\*5 更改了此項目後，設定值會在暖機或再次開啓電源後生效。

### [液晶面板的顯示語言]

指定要顯示在液晶面板上和列印在狀態表上的語言。

### [逾時設定]

指定界面自動切換之前的暫停時間長度，以秒計算方式。逾時發生前的時間是指，沒有從界面接收到任何資料至切換界面的這一段時間。若印表機在切換界面時接收到列印工作，印表機會列印這份列印工作。

### [紙張來源優先權]

當在印表機驅動程式的紙張來源設定中選擇 [自動切換進紙] 時，此設定決定是最優先使用還是最後才選擇萬用進紙匣。當在萬用進紙匣的紙張模式中選擇 Normal 時，萬用進紙匣是最優先使用的紙張來源。若您選擇 Last，萬用進紙匣則會是最後選擇。

### [手動進紙]

可讓您選擇萬用進紙匣的手動進紙模式。

### [列印份數]

指定要列印的數量，從 1 至 999。

### [雙面列印]

開啓或關閉雙面列印。這可讓您列印在紙張的正面和反面。

### [裝訂方式]

指定列印成品的裝訂方向。

### [首頁]

指定由頁面的正面或背面開始列印。

### [不列印空白頁]

可讓您在列印時略過空白頁。此設定只有在 ESC/Page、ESCP2、FX 或 I239X 模式下列印時才會有作用。

### [自動退出頁面]

指定是否在達到 **逾時設定** 中所設定的時間長度時退出紙張。預設值是 **關閉**，表示當達到逾時設定時不會退出紙張。

### [忽略紙張大小]

若您想要忽略紙張大小錯誤，選擇 **開啓**。當您開啓此項目時，即使影像尺寸超過規定紙張大小的可列印區域，印表機仍會繼續列印。這樣可能會因為碳粉無法正確地轉印至紙張上而弄髒列印成品。當關閉此項目時，若發現紙張大小錯誤，則印表機會停止列印。

### [自動繼續]

當您開啓此設定時，在發生下列任一項錯誤的一段時間後，印表機會自動繼續列印：**紙張設定**、**列印溢載** 或 **記憶體溢載**。當關閉此選項時，您必須按下 **[開始/停止]** 鍵才能繼續列印。

### [頁面保護]

分配額外的印表機記憶體在列印資料，如同分配在接收資料一樣。若您要列印非常複雜的頁面，您可能需要開啓此設定。若在列印時液晶面板出現 **列印溢載** 的錯誤訊息，請開啓此設定並重新列印資料。這樣會減少保留給接收資料的記憶體容量，以致電腦可能要花比較長的時間傳送列印工作，但將可讓您列印複雜的工作。當選擇 **自動** 時，通常 **頁面保護** 的效果最佳。若記憶體錯誤繼續發生，您將需要加裝印表機的記憶體。

**附註：**

更改 頁面保護 設定會重新配置印表機的記憶體，這樣可能會刪除已下載的字型。

**[A4/LT自動切換]**

當選擇 A4 或 Letter 大小紙張進行列印，卻沒有裝入此大小的紙張時，會以其他大小輸出列印成品。

**[切換至黑白模式]**

可在彩色碳粉匣的使用壽命已盡時進行黑白列印。

**[液晶面板的亮度對比]**

調整液晶面板的亮度對比。使用 ▲ [向上] 及 ▼ [向下] 鍵設定 0 (最低對比) 至 15 (最高對比) 之間的對比值。

**[虛擬記憶體]**

指定適用於儲存列印功能的虛擬記憶體的大小。請查看下表中的詳細內容。

原始 RAM 容量 (總 RAM 容量)	虛擬記憶體設定		
	關閉	標準	最大
0 MB (總計 256 MB)	停用	16 MB	16 MB
128 MB (總計 384 MB)		64 MB	128 MB
256 MB (總計 512 MB)		128 MB	256 MB
512 MB (總計 768 MB)		256 MB	512 MB
1024 MB (總計 1024 MB)		384 MB	768 MB

**[確認紙張種類]**

當在紙匣中選取的紙張種類不同於在印表機驅動程式中的 紙張種類 選取的紙張種類時，會顯示此訊息。

**[工作資訊]**

顯示控制面板上的工作資訊；此設定也能略過及取消列印工作。從 **顯示圖形1** 和 **顯示圖形2** 可選擇在控制面板上顯示的項目圖案。在設定選單中將下列語言 **[Norsk]**, **CATALÀ**, **Русский**, **[Türkçe]**, 中文, 繁體中文, **한국어** 選為液晶面板的顯示語言時，請勿選擇 **顯示圖形1**。

## 重置選單

### [清除警示訊息]

清除顯示耗材或強制更換零件所發生之錯誤的警示訊息。

### [清除所有警示訊息]

清除所有出現在液晶面板上的警示訊息。

### [重置]

停止列印並且清除從現行界面所接收到的列印工作。當列印工作本身有問題及印表機無法成功列印時，您可能要重置印表機。

### [重置全部]

停止列印，清除印表機記憶體。將會刪除從所有界面接收到的列印工作。

### 附註：

執行 **重置全部** 會清除從所有界面接收到的列印工作。請小心，不要中斷別人的列印工作。

### [回復至出廠預設值]

將控制面板選單設定回復至出廠預設值。

## 快速列印選單

此選單可讓您使用印表機驅動程式的儲存列印工作選單的快速列印工作功能 (再次列印工作、確認列印工作、儲存列印工作)，列印或刪除儲存在印表機記憶體的列印工作。關於使用此功能表的詳細說明，請參考 第100頁 “使用快速列印選單”。

## 機密列印工作選單

此選單可讓您使用印表機驅動程式的儲存列印工作選單的機密列印工作功能，列印或刪除儲存在印表機記憶體的字印工作。您必須輸入正確的密碼才可開啓資料。關於使用此功能表的詳細說明，請參考第101頁“使用機密列印工作選單”。

## 時間選單

項目	設定 (粗體字為預設值)
時差設定	-13:59 … <b>0:00</b> … +13:59
時間和日期	2000/ 01/01 00:00 至 2099/12/31 23:59
日期格式	[ <b>DD/MM/YY</b> ], MM/DD/YY, YY/MM/DD

### [時差設定]

輸入與格林威治標準時間不同的時間，指定目前日期及時間。

### [時間和日期]

直接輸入指定目前日期及時間。

### [日期格式]

指定顯示日期的格式。

## 並行界面選單

當使用並行界面時，這些設定會控制印表機與印表機之間的傳輸。

項目	設定 (粗體字為預設值)
並行界面*	[ <b>開啓</b> ], 關閉
傳輸速度*	[ <b>Fast</b> ], Normal
雙向傳輸*	[ <b>ECP</b> ], 關閉, Nibble



項目	設定 (粗體字為預設值)
列印緩衝區大小*	[標準], 最大, 最小

\* 更改了此項目後，設定值會在暖機或再次開啓電源後生效。雖然這會反映在狀態表和 EPL read-back，但實際的變更會在暖機或再次開啓電源後生效。

### [並行界面]

可讓您開啓或關閉並行界面。

### [傳輸速度]

指定在相容模式或 Nibble 模式下 ACKNLG 信號的脈衝寬度。當選擇 **Fast** 時，脈衝寬度大約是 1  $\mu$ s。當選擇 **Normal** 時，脈衝寬度大約是 10  $\mu$ s。

### [雙向傳輸]

可讓您指定雙向傳輸模式。當您選擇 **關閉**，則會關閉雙向傳輸。

### [列印緩衝區大小]

決定用來接收資料和列印資料的記憶體容量。若選擇 **最大**，則會分配較多的記憶體接收資料。若選擇 **最小**，則會分配較多的記憶體列印資料。

#### 附註：

- 若要啓用 列印緩衝區大小 設定，您必須關閉印表機電源，等待 5 秒鐘以上後，再開啓印表機電源。您也可以執行 **重置全部** 操作，詳見 第71頁 “重置選單” 中的說明。
- 重置印表機會刪除所有的列印工作。當您重置印表機時，請確定就緒燈號沒有閃爍。

## USB界面選單

項目	設定 (粗體字為預設值)
USB界面*1	[開啓], 關閉
USB傳輸速度*1 *2	[ <b>HS</b> ], FS
取得IP位址*2 *3	自動, PING, 面板
IP*2 *3 *4 *5	0.0.0.1 至 255.255.255.254

項目	設定 (粗體字為預設值)
SM <sup>*2 *3</sup>	0.0.0.0 至 255.255.255.255
GW <sup>*2 *3</sup>	0.0.0.0 至 255.255.255.255
NetWare <sup>*2 *3</sup>	開啓, 關閉
AppleTalk <sup>*2 *3</sup>	開啓, 關閉
MS Network <sup>*2 *3</sup>	開啓, 關閉
Bonjour <sup>*2 *3</sup>	開啓, 關閉
USB Extl/F Init <sup>*2 *3</sup>	-
列印緩衝區大小 <sup>*1 *2</sup>	[標準], 最大, 最小

\*1 更改了此項目後，設定值會在暖機或再次開啓電源後生效。雖然這會反映在狀態表和 EPL read-back，但實際的變更會在暖機或再次開啓電源後生效。

\*2 僅適用於USB界面 設為 開啓 時。

\*3 只有當連接至有支援 D4 的 USB 外接裝置時才会有作用。設定的內容取決於 USB 外接裝置的設定。

\*4 若取得IP位址 設為 自動，則無法變更此設定。

\*5 當取得IP位址 設定從 面板 或 PING 變更為 自動，則會儲存面板設定值。之後將 自動 更改回 面板 或 PING，則會顯示儲存的設定值。若沒有從面板更改設定，則設定值為 192.168.192.168。

## [USB界面]

可讓您開啓或關閉 USB 界面。

## [USB傳輸速度]

可讓您選擇 USB 界面的操作模式。建議選擇 HS。若您的電腦系統無法使用 HS，請選擇 FS。

## [列印緩衝區大小]

決定用來接收資料和列印資料的記憶體容量。若選擇 最大，則會分配較多的記憶體接收資料。若選擇 最小，則會分配較多的記憶體列印資料。

### 附註：

- ❑ 若要啓用 列印緩衝區大小 設定，您必須關閉印表機電源，等待 5 秒鐘以上後，再開啓印表機電源。您也可以執行 重置全部 操作，詳見 第71頁 “重置選單” 中的說明。
- ❑ 重置印表機會刪除所有的列印工作。當您重置印表機時，請確定[就緒]燈號沒有閃爍。

## 網路選單

關於每項設定，請參考網路使用說明。

## AUX選單

關於每項設定，請參考網路使用說明。

## PCL選單

這些設定適用在 PCL 模式。

項目	設定 (粗體字為預設值)
字型來源	[ <b>內建</b> ], 下載*1
字型編號	<b>0</b> … 65535 (取決於您的設定)
字元間距*2	0.44 … <b>10.00</b> … 99.99cpi，以 0.01cpi 遞增
字型高度*2	4.00 … <b>12.00</b> … 999.75pt，以 0.25pt 遞增
字元符號表	[ <b>IBM-US</b> ], Roman-8, Roman-9, ECM94-1, 8859-2 ISO, 8859-9 ISO, 8859-10ISO, 8859-15ISO, PcBlt775, IBM-DN, PcMultiling, PcE.Europe, PcTk437, PcEur858, Pc1004, WiAnsi, WiE.Europe, WiTurkish, WiBALT, DeskTop, PsText, VeInternati, VeUS, MsPublishin, Math-8, PsMath, VeMath, PiFont, Legal, UK, ANSI ASCII, Swedis2, Italian, Spanish, German, Norweg1, French2, Windows, McText, Hebrew7, 8859-8 ISO, Hebrew8, Arabic8, OCR A, OCR B, Pc866Cyr, Pc866Ukr, WinCyr, ISOCyr, Pc8Grk, Pc851Grk, WinGrk, ISOGrk, Greek8, Pc862Heb, Pc864Ara, HPWARA
頁面長度	5 … <b>64</b> … 128Lines
CR功能	[ <b>CR</b> ], CR+LF
LF功能	[ <b>LF</b> ], CR+LF
指定進紙匣	[ <b>4K</b> ], 5S, 4

\*1 只有當下載的字型可以使用時才会有作用。

\*2 取決於已選擇的字型。

### [字型來源]

設定預設字型來源。

### [字型編號]

設定預設字型來源的預設字型編號。可使用的編號取決於您所更改的設定。

#### [字元間距]

若字型是可縮放且固定間距，指定預設的字型間距。您可以選擇的設定值介於 0.44 至 99.99 cpi (cpi 是 characters per inch 的縮寫，表示每一英吋的距離可以列印幾個字元) 之間，每次增加量為 0.01-cpi。根據 字型來源 或 字型編號 設定，此項目可能不會出現。

#### [字型高度]

若字型可縮放且等比例，指定預設的字型高度。您可以選擇的設定值介於 4.00 至 999.75 點之間，每次增加量為 0.25 點。根據 字型來源 或 字型編號 設定，此項目可能不會出現。

#### [字元符號表]

選擇預設的字元符號表。若您在 字型來源 和 字型編號 中所選擇的字型不適用於新字元符號表設定，則 字型來源 和 字型編號 的設定會自動更換為預設值 IBM-US。

#### [頁面長度]

選擇適合所選擇紙張大小和方向的行數。這樣也會改變行間距 (VMI)，並且新的 VMI 值會儲存在印表機中。這就表示後來在紙張大小或列印方向中所改變的設定，將會根據儲存的 VMI 改變頁面長度的設定值。

#### [CR功能、LF功能]

這些功能適合於特殊作業系統的使用者，例如 UNIX。

#### [指定進紙匣]

更改紙張來源指令所配置的進紙匣。當選擇 4 時，指令設定如同使用 HP LaserJet 4。當選擇 4K 時，此指令設定如同使用 HP LaserJet 4000、5000 和 8000。當選擇 5S 時，則指令設定如同使用 HP LaserJet 5S。

## PS3 Menu

項目	設定 (粗體字為預設值)
Error Sheet	[關閉], 開啓
Coloration	[色紙], Mono

項目	設定 (粗體字為預設值)
Image Protect	[ <b>開啓</b> ], 關閉
二進位	[ <b>關閉</b> ], 開啓
文字偵測	[ <b>關閉</b> ], 開啓
PDF紙張大小	自動, [ <b>A4</b> ], A3, A5, A6, B4, B5, LT, HLT, LGL, GLT, GLG, B, EXE, F4, MON, C10, DL, C5, C6, IB5

### [Error Sheet]

當您選擇 **開啓** 時，則在 PS3 模式中發生錯誤或是嘗試列印的 PDF 檔是不支援版本的情況下，印表機會列印錯誤表單。

### [Coloration]

允許您選擇彩色列印或黑白列印模式。

### [Image Protect]

當選擇 **開啓** 時，即使記憶體不足也不會降低列印品質。在這種情況下，液晶面板會出現記憶體溢載並且停止列印。

當選擇 **關閉** 時，即使記憶體不足也不會降低列印品質。在這種情況下，液晶面板會出現影像最佳化並且繼續列印。

### [二進位]

指定資料格式。二進位資料選擇 **開啓**，ASCII 資料選擇 **關閉**。

### 附註：

- 二進位只適用於網路連接。
- 當使用 AppleTalk 時，您不需要選擇 **開啓**。

若要使用二進位資料，請確定您所使用的應用程式有支援二進位資料並且[在每個列印工作之前傳送 CTRL-D] 及[在每個列印工作之後傳送 CTRL-D] 設定為[否]。

當此設定為 **開啓** 時，您無法使用印表機驅動程式設定中的 TBCP (標記二進位通訊協定)。

### [文字偵測]

當您選擇 **開啓** 時，文字檔案在列印過程中會轉換成 PostScript 檔案。此設定只有當 列印模擬選單 中選擇 PS3 時才會有作用。

**[PDF紙張大小]**

當您從電腦或某些其他裝置傳送 PDF 檔的使用手冊時，指定紙張大小。若選擇自動，紙張大小會根據列印首頁的尺寸而決定。

**ESCP2選單**

項目	設定 (粗體字為預設值)
字型	[ <b>Courier</b> ], Prestige, Roman, Sans serif, Roman T, Orator S, Sans H, Script, OCR A, OCR B
字元間距	<b>10</b> , 12, 15cpi, Prop.
壓縮	[ <b>關閉</b> ], 開啓
上邊界	0.40 ... <b>0.50</b> ... 1.50inch (每次增加量為 0.05-inch)
頁面寬度	1... <b>66</b> ... 132Lines
字元表	[ <b>PcUSA</b> ], Italic, PcMultilin, PcPortugue, PcCanFrenc, PcNordic, PcTurkish2, Pclcelandic, PcE.Europe, BpBRASCI, BpAbicomp, Roman-8, PcEur858, ISO Latin1, 8859-15ISO, PcSI437, PcTurkish1, 8859-9ISO, Mazowia, CodeMJK, PcGk437, PcGk851, PcGk869, 8859-7ISO, PcCy855, PcCy866, PcUkr866, PcLit771, Bulgarian, Hebrew7, Hebrew8, PcHe862, PcAr864, PcAr864Ara, PcAr720, PcLit774, Estonia, ISO Latin2, PcLat866
國家	[ <b>USA</b> ], France, Germany, UK, Denmark, Sweden, Italy, Spain1, Japan, Norway, Denmark2, Spain2, LatinAmeric, Korea, Legal
自動歸位	[ <b>開啓</b> ], 關閉
自動換列	[ <b>關閉</b> ], 開啓
位元影像	[ <b>暗</b> ], 亮, 條碼
零字元	<b>0</b> 、(或是帶有斜線的零字元)

**[字型]**

選擇字型。

**[字元間距]**

選擇在固定間距中的字型間距 (水平間距)，以 cpi (cpi 是 characters per inch 的縮寫，表示每一英吋的距離可以列印幾個字元) 計算。您也可以選擇等比例的間距。

**[壓縮]**

開啓或關閉壓縮列印。

### [上邊界]

設定頁面的上邊界與可列印的第一行之間的距離。以英吋計算距離。設定值愈小，可列印的第一行愈靠近紙張的頂端。

### [頁面寬度]

以行數設定頁面長度。針對此選項，一行假設為 1 pica (1/6 inch)。若您更改 列印方向、紙張大小 或 上邊界 設定，頁面長度設定會自動地回復至每個紙張大小的預設值。

### [字元表]

使用字元產生器 (CG) 表格選項，選擇圖形字元表或是斜體字元表。圖形字元表包含線段符號、罕用符號、區塊符號、國際字元、希臘字元、和數學運算符號等。如果您選擇 *Italic*，則字元表上半部的字元會被列印成斜體的樣式。

### [國家]

使用此選項選擇十五種國際字元表。請參考字型使用說明中有關在每個國家的字元表中的字元樣本。

### [自動歸位]

指定當列印位置抵達列印範圍的右邊界時，印表機是否要執行歸位 / 換行 (CR-LF) 的動作。如果您選擇 **關閉**，印表機不會列印超出右邊界的資料，而且也不會自動地執行歸位換行的動作，除非印表機接收到歸位的指令。在大多數的應用軟體中會自動執行此功能。

### [自動換列]

若您選擇 **關閉**，印表機不會在每次歸位 (CR) 後自動傳送換行 (LF) 指令。若選擇 **開啓**，則會在每次歸位後傳送換行指令。若文字列有部份重疊，請選擇 **開啓**。

### [位元影像]

印表機可以透過印表機指令模擬影像濃淡度。若您選擇 **暗**，位元影像濃淡度高，但如果您是選擇 **亮**，則位元影像濃淡度低。

若您選擇 **條碼**，印表機以自動地填滿點與點之間垂直差距的方式，將位元影像的圖形轉換成條碼形式。這樣會產生出可被條碼機可讀取的完整直線。此模式會減少列印影像的資料量，因此也可能會在列印位元影像圖時會發生一些變形。

**[零字元]**

指定印表機列印斜線或無斜線的零字元。

**FX選單**

項目	設定 (粗體字為預設值)
字型	[ <b>Courier</b> ], Prestige, Roman, Sans serif, Script, Orator S, OCR A, OCR B
字元間距	<b>10</b> , 12, 15cpi, Prop.
壓縮	[ <b>關閉</b> ], 開啓
上邊界	0.40 ... <b>0.50</b> ... 1.50inch (每次增加量為 0.05-inch)
頁面寬度	1... <b>66</b> ... 132Lines
字元表	[ <b>PcUSA</b> ], Italic, PcMultilin, PcPortugue, PcCanFrenc, PcNordic, PcTurkish2, Pclcelandic, PcE.Europe, BpBRASCI, BpAbicomp, Roman-8, PcEur858, ISO Latin1, 8859-15ISO
國家	[ <b>USA</b> ], France, Germany, UK, Denmark, Sweden, Italy, Spain 1, Japan, Norway, Denmark2, Spain2, LatinAmeric
自動歸位	[ <b>開啓</b> ], 關閉
自動換列	[ <b>關閉</b> ], 開啓
位元影像	[ <b>暗</b> ], 亮, 條碼
零字元	<b>0</b> 、(或是帶有斜線的零字元)

**[字型]**

選擇字型。

**[字元間距]**

選擇在固定間距中的字型間距 (水平間距)，以 cpi (cpi 是 characters per inch 的縮寫，表示每一英吋的距離可以列印幾個字元) 計算。您也可以選擇等比例的間距。

**[壓縮]**

開啓或關閉壓縮列印。

**[上邊界]**



設定頁面的上邊界與可列印的第一行之間的距離。以英吋計算距離。設定值愈小，可列印的第一行愈靠近紙張的頂端。

### [頁面寬度]

以行數設定頁面長度。針對此選項，一行假設為 1 pica (1/6 inch)。若您更改列印方向、紙張大小或上邊界設定，頁面長度設定會自動地回復至每個紙張大小的預設值。

### [字元表]

使用字元產生器 (CG) 表格選項，選擇圖形字元表或是斜體字元表。圖形字元表包含線段符號、罕用符號、區塊符號、國際字元、希臘字元、和數學運算符號等。如果您選擇 *Italic*，則字元表上半部的字元會被列印成斜體的樣式。

### [國家]

使用此選項選擇十三種國際字元表。請參考字型使用說明中有關在每個國家的字元表中的字元樣本。

### [自動歸位]

指定當列印位置抵達列印範圍的右邊界時，印表機是否要執行歸位 / 換行 (CR-LF) 的動作。如果您選擇 **關閉**，印表機不會列印超出右邊界的資料，而且也不會自動地執行歸位換行的動作，除非印表機接收到歸位的指令。在大多數的應用軟體中會自動執行此功能。

### [自動換列]

若您選擇 **關閉**，印表機不會在每次歸位 (CR) 後自動傳送換行 (LF) 指令。若選擇 **開啓**，則會在每次歸位後傳送換行指令。若文字列有部份重疊，請選擇 **開啓**。

### [位元影像]

印表機可以透過印表機指令模擬影像濃淡度。若您選擇 **暗**，位元影像濃淡度高，但如果您是選擇 **亮**，則位元影像濃淡度低。

若您選擇 **條碼**，印表機以自動地填滿點與點之間垂直差距的方式，將位元影像的圖形轉換成條碼形式。這樣會產生出可被條碼機可讀取的完整直線。此模式會減少列印影像的資料量，因此也可能會在列印位元影像圖時會發生一些變形。

### [零字元]

指定印表機要列印帶有斜線或無斜線的零字元。

## I239X選單

I239X 模式會模擬 IBM® 2390/2391 Plus 指令。

這些設定只有當印表機在 I239X 模式下才可使用。

項目	設定 (粗體字為預設值)
字型	[ <b>Courier</b> ], Prestige, Gothic, Orator, Script, Presentor, Sans serif
字元間距	<b>10</b> , 12, 15, 17, 20, 24cpi, Prop.
字元碼	<b>437</b> , 850, 858, 860, 863, 865
上邊界	0.30 ... <b>0.40</b> ...1.50inch (每次增加量為 0.05-inch)
頁面寬度	1 ... <b>67</b> ... 132Lines
自動歸位	[關閉], 開啓
自動換列	[關閉], 開啓
圖形切換	[關閉], 開啓
位元影像	[暗], 亮
零字元	<b>0</b> 、(或是帶有斜線的零字元)
字元集	<b>1, 2</b>

### [字型]

選擇字型。

### [字元間距]

選擇在固定間距中的字型間距 (水平間距)，以 cpi (cpi 是 characters per inch 的縮寫，表示每一英吋的距離可以列印幾個字元) 計算。您也可以選擇等比例的間距。

### [字元碼]

選擇字元表。字元表包含不同語言的字元和符號。印表機會根據所選擇的字元表列印文字。

### [上邊界]

設定頁面的上邊界與可列印的第一行之間的距離。以英吋計算距離。設定值愈小，可列印的第一行愈靠近紙張的頂端。

#### [頁面寬度]

以行數設定頁面長度。針對此選項，一行假設為 1 pica (1/6 inch)。若您更改列印方向、紙張大小或上邊界設定，頁面長度設定會自動地回復至每個紙張大小的預設值。

#### [自動歸位]

指定當列印位置抵達列印範圍的右邊界時，印表機是否要執行歸位 / 換行 (CR-LF) 的動作。如果您選擇關閉，印表機不會列印超出右邊界的資料，而且也不會自動地執行歸位換行的動作，除非印表機接收到歸位的指令。在大多數的應用軟體中會自動執行此功能。

#### [自動換列]

若您選擇關閉，印表機不會在每次歸位 (CR) 後自動傳送換行 (LF) 指令。若選擇開啓，則會在每次歸位後傳送換行指令。若文字列有部份重疊，請選擇開啓。

#### [圖形切換]

開啓或關閉圖形切換選項。

#### [位元影像]

印表機可以透過印表機指令模擬影像濃淡度。若您選擇暗，位元影像濃淡度高，但如果您是選擇亮，則位元影像濃淡度低。

若您選擇條碼，印表機以自動地填滿點與點之間垂直差距的方式，將位元影像的圖形轉換成條碼形式。這樣會產生出可被條碼機可讀取的完整直線。此模式會減少列印影像的資料量，因此也可能會在列印位元影像圖時會發生一些變形。

#### [零字元]

指定印表機要列印帶有斜線或無斜線的零字元。

#### [字元集]

選擇字元表 1 或 2。

## 密碼設定選單

項目	設定 (粗體字為預設值)
密碼設定*	-
限制範圍	<b>[Disable]</b> , 界面, 設定, 全部

\* 預設密碼為空白。您最多可輸入 20 個字元的密碼。

### [密碼設定]

更改密碼。先輸入舊密碼，然後再輸入新密碼兩次。

若要輸入密碼，請按下 ▼ [向下] 或 ▲ [向上] 鍵選擇字元，然後按下 ► [向右] 鍵確定字元。確定了所有字元後，請按下 [OK] 鍵。

### 附註：

若您忘記密碼，請洽詢經銷商。請注意，初始化密碼時，會刪除印表機內儲存的設定及資料。根據您使用的環境，部分設定 (如網路連線設定) 可能需要重新設置。建議您用筆記下或備份必要的資料及設定資訊。

### [限制範圍]

更改限制範圍。當選擇界面後，則要更改 USB 和網路選單中的設定時需要密碼。當選擇設定後，若要進入快速列印選單或機密列印工作選單或變更所有選單中的設定，則必須輸入密碼。當選擇全部後，若要進入快速列印選單或機密列印工作選單，或變更設定及執行所有選單中的項目，則必須輸入密碼。更改設定之前，您必須輸入密碼設定設定中所設定的密碼。

## 節能選單

項目	設定 (粗體字為預設值)
預先加熱模式	<b>[關閉]</b> , 開啓
預熱時間	[1分], 3分, 5分, 15分, 30分, 60分
進入省電模式的時間設定	[1分], 3分, 5分, 15分, 30分, 60分
超省電模式*1 *2	開啓, <b>[關閉]</b>
自動關閉電源定時器*3	<b>[開啓]</b> , 關閉

項目	設定 (粗體字為預設值)
電源關閉剩餘時間*1	30, 60, 120, 180, 240, 360, <b>480</b> 分
定時器設定	[關閉], 開啓
開始*4	0:00... <b>8:00</b> ...23:59
停止*4	0:00... <b>18:00</b> ...23:59
天數*4	取消全部, 星期一, 星期二, 星期三, 星期四, 星期五, 星期六, 星期日

\*1 不適用於 PS3 模式。

\*2 不適用於連接 USB 連接線或安裝選購的界面卡時。

\*3 若沒有在 區域設定 將 歐盟 選擇作為初始設定，預設值為 關閉。

\*4 僅適用於 定時器設定 設為 開啓 時。

### [預先加熱模式]

當此設定設為 開啓 時，印表機會進入預先加熱模式並降低耗電量。在此模式中，印表機會更快從省電模式或超省電模式回到就緒狀態，但會消耗更多電力。

### [預熱時間]

指定印表機在 預先加熱模式 設為 開啓 的情況下，進入預先加熱模式的時間長度。若在 預熱時間 中的指定時間相同於或超過 進入省電模式的時間設定 中的時間，印表機不會進入預先加熱模式。

### [進入省電模式的時間設定]

指定印表機在沒有按下任何按鍵且沒有列印任何工作的情況下，進入省電模式或超省電模式的時間長度。

### [超省電模式]

當此設定設為 開啓，且印表機沒有執行任何操作或接收任何工作時，印表機會在 進入省電模式的時間設定 設定中指定的時間切換至超省電模式。在超省電模式中，[喚醒 / 睡眠] 鍵會亮起，且省電能力比省電模式更高。當 網路選單 中的 AppleTalk、WSD、IPv6 和 IPSec 設定以及 設定選單 中的 虛擬記憶體 設為 關閉 時，印表機才會切換至超省電模式。

若要從超省電模式恢復，請按下 [喚醒 / 睡眠] 鍵。當印表機接收到列印工作時，即會自動恢復。

### [自動關閉電源定時器] (關機模式)

當此設定設為 開啓 時，印表機會在 電源關閉剩餘時間 設定的指定時間一到自動切換至關機模式。若印表機正在接收或傳送資料，則不會進入關機模式。關機模式會停用幾乎所有操作，僅消耗約 0.2 W 的電力。在關機模式中，[喚醒 / 睡眠] 鍵會閃爍。

當您在 開始 設定中指定的時間一到，或您按下 [喚醒 / 睡眠] 鍵，印表機即會從關機模式恢復。

#### [電源關閉剩餘時間]

指定印表機在沒有按下任何按鍵且沒有列印任何工作的情況下，進入關機模式的時間長度。

#### [定時器設定]

當此設定設為 開啓，印表機會在指定的時間進入關機模式，或從關機模式恢復。

#### [開始]

指定印表機從關機模式恢復的時間。

#### [停止]

指定印表機進入關機模式的時間。

#### [天數]

指定定時器設定啓用的天數。

## 支援選單

開啓印表機時按下 ▼ [向下] 鍵，即可進入支援模式並顯示 支援選單 和 印表機調整選單。



#### 注意:

- 僅可選擇 支援選單 中的項目，請勿選擇 印表機調整選單 中的任何項目。
- 當格式化 CompactFlash 或刪除資料時，請拔下界面連接線，並且請勿列印檔案。

#### [Format CompactFlash]

若安裝 CompactFlash 記憶卡時，請格式化印表機中的 CompactFlash 記憶卡。

#### [Format PS3 CompactFlash]

若安裝CompactFlash記憶卡，請格式化儲存在CompactFlash 區域中 PostScript 資訊。

### [Delete All CompactFlash Data]

若安裝了CompactFlash 記憶卡，請刪除CompactFlash 中的所有資料。

## 書籤選單

當液晶面板顯示 就緒 時按下 [OK] 鍵，便會出現書籤選單。  
在書籤選單中，會列出已登錄為書籤的設定項目，您可以選擇其中一項。  
下列選單是已登錄為書籤的預設值。

- 重置選單
- 萬用進紙匣的紙張大小
- 系統資訊

若要將選單登錄為書籤，請參考 第59頁 “如何將選單登錄為書籤” 中的詳細說明。

---

## 狀態和錯誤訊息

此單元包含顯示在液晶面板上的錯誤訊息表、每個訊息的簡單說明和建議的解決方法。請注意，顯示在液晶面板上每一個訊息不全都代表一個問題。當警示訊息的右側出現 ◆ 符號時，表示有多個警示訊息。若要確認發生的所有警示訊息，請按下 ▼ [向下] 鍵顯示 狀態選單，然後按下 ► [向右] 鍵。液晶面板也會顯示碳粉匣剩餘的使用壽命和可使用的紙張大小。

### [書籤登錄失敗]

選擇的選單無法登錄為書籤。某些選單無法登錄為書籤。

### [登錄書籤]

將選擇的選單登錄為書籤。

### [取消所有列印工作]

印表機會取消在印表機記憶體中的所有列印工作，包括印表機正在接收或列印的工作。當按下 ⏸ [暫停/取消] 鍵超過 2 秒鐘時，便會出現此訊息。

**[取消列印工作]**

印表機會取消目前的列印工作。當按下 **⏸** [暫停/取消] 鍵並在 2 秒內放開時，會出現本訊息。

**[取消列印工作] (透過主機)**

在印表機驅動程式中取消列印工作。

**[無法列印]**

刪除列印工作，因為列印工作不正確。

確定有使用適合的紙張大小和印表機驅動程式。

**[無法雙面列印]**

印表機在雙面列印時遇到問題。確定有使用適合雙面列印的紙張種類和紙張大小。這個問題可能是因為使用的紙張來源設定值不正確而造成。按下 [開始/停止] 鍵將剩下的列印工作只列印在紙張的單面。按下 **⏸** [暫停/取消] 鍵取消列印工作。

**[無法使用書籤]**

登錄的選單無法被使用，因為選單在登錄為書籤後更改了設定值而失效。

**[下方進紙匣錯誤yyy]**

印表機安裝過多選購下方進紙匣。最多只能安裝三組。

**[下方進紙匣2錯誤yyy]/[下方進紙匣3錯誤yyy]/[下方進紙匣4錯誤yyy]**

安裝不合適的選購下方進紙匣。

**[CF CHECK]**

印表機正在檢查 CompactFlash 記憶卡。

**[檢查紙張大小]**

紙張大小設定與印表機所裝入的紙張大小不符。請檢查放入指定進紙來源中的紙張大小是否正確。



若要清除此錯誤，請從控制面板的 **重置選單** 選擇 **清除警示訊息**。詳細說明，請參考 第58頁 “如何開啓控制面板選單”。

#### [檢查紙張種類]

放入印表機中的紙張種類與印表機驅動程式中設定的紙張種類不符。則只要符合紙張大小設定的紙張將會被用來列印。

若要清除此錯誤，請從控制面板的 **重置選單** 選擇 **清除警示訊息**。詳細說明，請參考 第58頁 “如何開啓控制面板選單”。

#### [清除夾紙後裝紙wwwwww]

顯示在 wwwwww 位置發生夾紙。wwwwww 表示錯誤的位置。

若同時在兩處以上的位置發生夾紙，則會顯示對應的多個位置。

有關清除夾紙的詳細資訊，請參考 第141頁 “清除夾紙”。

#### [闔上護蓋wwwww]

指定的護蓋 (wwwww) 沒有牢牢闔上。請再次打開護蓋，然後闔上。

#### [無法自動分頁]

由於記憶體 (RAM) 不足，所以列印較多份數時無法使用自動分頁功能。若發生錯誤，一次只能列印一份。

若要清除此錯誤，請從控制面板的 **重置選單** 選擇 **清除警示訊息**。詳細說明，請參考 第58頁 “如何開啓控制面板選單”。

#### [CF記憶卡錯誤]

印表機不支援所安裝的 CompactFlash 記憶卡，或您在控制面板上顯示 Format Required 時選擇 否。關閉印表機及拆下 CompactFlash 記憶卡。若控制面板上顯示 Format Required，請選擇 是。

#### [CF記憶卡已滿]

選購的 CompactFlash 記憶卡已滿，無法再儲存任何資料。請刪除 CompactFlash 記憶體卡中的不必要資料。若要清除此錯誤，請從控制面板的 **重置選單** 選擇 **清除警示訊息**。有關如何開啓控制面板選單的操作說明，請參考 第58頁 “如何開啓控制面板選單”。

**[冷卻中]**

印表機正在冷卻中。這不是錯誤訊息，訊息會自動清除。

**[使用時間設定校正時間]**

因為長時間未連接電源線，導致目前時間設定已重設。若要清除此錯誤，請從 **時間選單** 選擇 **時間和日期** 並指定目前的日期和時間。

**[顯像單元壽命即將用盡 uuuu]**

本訊息表示顯像單元已接近其使用期限。您可以繼續列印直到出現 **更換顯像單元 uuuu** 訊息為止。

若要清除此警示訊息並繼續列印，請從控制面板的 **重置選單** 選擇 **清除所有警示訊息**。有關如何開啓控制面板選單的操作說明，請參考 第58頁 “如何開啓控制面板選單”。

**[雙面列印單元錯誤yyy]**

安裝不適合的雙面列印單元。請移除雙面單元。

**[雙面列印時 記憶體溢載]**

記憶體不足以用來雙面列印。印表機只會列印在正面，然後退出紙張。若要清除此錯誤，請依照下列的操作說明。

若在控制面板上的 **設定選單** 將 **自動繼續** 設為 **關閉**，請按下 **[開始/停止]** 鍵列印下一張紙的背面，或按下 **⏸ [暫停/取消]** 鍵取消列印工作。

若在控制面板上的 **設定選單** 將 **自動繼續** 設為 **開啓**，會在一段時間後自動繼續列印。

**[萬用進紙匣進紙滾輪 壽命即將用盡], [C1進紙滾輪壽命即將用盡], [C2進紙滾輪壽命即將用盡], [C3進紙滾輪壽命即將用盡], [C4進紙滾輪壽命即將用盡]**

此訊息表示進紙滾輪 C2、C3 或 C4 的使用壽命即將用盡。您可以繼續列印直到出現 **更換進紙滾輪 萬用進紙匣、更換進紙滾輪 C1、更換進紙滾輪 C2、更換進紙滾輪 C3 或更換進紙滾輪 C4** 訊息為止。

若要清除此警示訊息並繼續列印，請從控制面板的 **重置選單** 選擇 **清除所有警示訊息**。有關如何開啓控制面板選單的操作說明，請參考 第58頁 “如何開啓控制面板選單”。

**[取消套表資料]**

無法將套表資料儲存在印表機的選購 CompactFlash 記憶卡中。可能是因為未正確安裝 CompactFlash 記憶卡，或是已到達套表資料檔案的最大值。請確認是否正確安裝選購 CompactFlash 記憶卡，或是刪除不需要的套表資料檔案，然後再試著儲存新的套表資料。

若要清除此錯誤，請從控制面板的 **重置選單** 選擇 **清除警示訊息**。有關如何開啓控制面板選單的操作說明，請參考 第58頁 “如何開啓控制面板選單”。

#### [跳頁]

印表機因使用者需求正在退出紙張。當您按下[**開始/停止**]鍵將印表機設定為離線時，則會出現此訊息，然後按住[**開始/停止**]鍵超過兩秒，即不會接收到跳頁指令。

#### [格式錯誤 ROM A]

插入無法格式化的 ROM 模組。

若想清除此錯誤，請按下[**開始/停止**]鍵或關閉印表機取出 ROM 模組，然後重新安裝 ROM 模組。若無法清除錯誤，請聯絡經銷商。

#### [Format Required]

所安裝的 CompactFlash 記憶卡需要格式化，才能在印表機上使用。

選擇 **是** 以格式化記憶體，或選擇 **否** 取消格式化。若您選擇 **否**，將會顯示 CF 記憶卡錯誤且您無法使用印表機的記憶體。在這種情況下，請關閉印表機電源並移除 CompactFlash 記憶卡。

#### [Formatting CF]

正在格式化 CompactFlash 記憶卡。

#### [加熱器即將用盡]

此訊息表示加熱器單元的使用壽命即將用盡。您可以繼續列印直到出現 **更換加熱器** 訊息為止。

若要清除此警示訊息並繼續列印，請從控制面板的 **重置選單** 選擇 **清除所有警示訊息**。有關如何開啓控制面板選單的操作說明，請參考 第58頁 “如何開啓控制面板選單”。

#### [影像最佳化]

印表機因記憶體不足，所以無法以指定的列印品質來列印頁面。此時，印表機會自動降低列印品質以便印表機可以繼續列印。若不能接受列印成品的品質，請試著限制圖形數量或減少字型的數目和大小來簡化頁面。

若要清除此錯誤，請從控制面板的 **重置選單** 選擇 **清除警示訊息**。詳細說明，請參考第58頁“如何開啓控制面板選單”。

您可能需要增加印表機的記憶體容量，才能以所需的列印品質來列印文件。有關增加記憶體的詳細說明，請參考第118頁“記憶體模組”。

#### [安裝下方進紙匣1]/[安裝下方進紙匣2]/[安裝下方進紙匣3]

未安裝下方進紙匣。請安裝指示的下方進紙匣。

#### [安裝加熱器]

未正確安裝加熱器單元。請洽詢您的經銷商。

#### [安裝感光滾筒 uuuu]

在印表機中指示的彩色位置安裝錯誤的感光滾筒，或該位置是空的。(C、M、Y 或 K 字母會取代 uuuu 出現，分別表示青色、洋紅色、黃色及黑色。) 請安裝指示的碳粉匣。請參考第127頁“更換耗材”。

#### [安裝uuuu碳粉匣]

在印表機中指示的彩色碳粉匣位置安裝錯誤的碳粉匣，或該位置是空的。(C、M、Y 或 K 字母會取代 uuuu 出現，分別表示青色、洋紅色、黃色及黑色。) 請安裝指示的碳粉匣。請參考第127頁“更換耗材”。

#### [AUX界面卡錯誤]

此訊息表示印表機無法連接至已安裝的選購界面卡。請關閉印表機電源並移除界面卡，然後再重新安裝界面卡。

#### [無效資料]

驅動程式中的暫存檔案會在進行列印或資料不正常時被刪除。請按下[開始/停止]鍵以清除此訊息。

#### [Invalid N/W Module]

沒有網路程式，或是網路程式不適用於這台印表機。請洽詢 Epson 授權的服務中心。

#### [Invalid PS3]

ROM 模組發生錯誤。請關閉印表機電源並洽詢 Epson 授權的服務中心。

#### [ROM A錯誤]

印表機無法讀取所安裝的選購 ROM 模組。請關閉印表機，然後拆下 ROM 模組。

[下方進紙匣1中的 紙張大小錯誤]/[下方進紙匣2中的 紙張大小錯誤]/[下方進紙匣3中的 紙張大小錯誤]/[下方進紙匣4中的 紙張大小錯誤]

印表機無法偵測紙張大小。請正確地調整進紙匣的紙張邊緣定位器。

#### [夾紙 紙張大小錯誤]

因為所放入的紙張大小與指定的紙張大小不同，而發生夾紙情況。請取出夾紙。請參考第 141 頁“清除夾紙”，瞭解取出夾紙的指示說明。

#### [維護單元壽命 即將用盡]

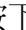
此訊息表示維護單元的使用壽命即將用盡。您可以繼續列印直到出現 更換維護單元 訊息為止。

若要清除此警示訊息並繼續列印，請從控制面板的 重置選單 選擇 清除所有警示訊息。有關如何開啓控制面板選單的操作說明，請參考第 58 頁“如何開啓控制面板選單”。

#### [手動進紙 ssss]

目前的列印工作已指定了手動進紙模式。確定已放入 ssss 所指定的紙張大小，然後按下[開始/停止]鍵。

#### [記憶體溢載]

印表機沒有足夠的記憶體來執行目前的列印工作。請按下控制面板上的[開始/停止]鍵繼續列印，或按下  [暫停/取消]鍵取消列印工作。

#### [建議增加記憶體]

印表機沒有足夠的記憶體可完成目前的列印工作。

若要清除此錯誤訊息，請從控制面板的 **重置選單** 選擇 **清除警示訊息**。詳細說明，請參考第 58 頁 “如何開啓控制面板選單”。

若要預防再發生此問題，請參考第 190 頁 “記憶體模組” 中的說明加裝印表機記憶體，或是降低列印影像的解析度。

#### [沒有適用的進紙匣 按下 [取消工作] 鍵]

紙匣選單 中的 萬用進紙匣自動選擇、下方進紙匣<sub>1</sub>自動選擇、下方進紙匣<sub>2</sub>自動選擇、下方進紙匣<sub>3</sub>自動選擇 及 下方進紙匣<sub>4</sub>自動選擇 設定皆設為 關閉，因此印表機無法進紙。按下 **⏸ [暫停/取消]** 鍵取消列印工作。若要繼續列印，請指定印表機驅動程式的紙張來源，或在紙匣選單 中將上述設定設為 開啓。

#### [非原廠碳粉匣]

安裝的碳粉匣不是 Epson 原廠耗材。建議安裝原廠的碳粉匣。使用非廠原碳粉匣的列印品質以及在液晶面板上所顯示的碳粉匣剩餘存量都會不同於使用 Epson 原廠碳粉匣。Epson 對於因使用非原廠耗材而造成的任何損壞或問題，概不負責。

請安裝 Epson 原廠碳粉匣，或是選擇控制面板的 **重置選單** 中的 **清除所有警示訊息** 來清除警示訊息。有關更換碳粉匣的操作說明，請參考第 127 頁 “更換耗材”。

#### [非原廠碳粉匣 uuuu]

安裝的碳粉匣不是 Epson 原廠耗材。使用非廠原碳粉匣的列印品質以及在液晶面板上所顯示的碳粉匣剩餘存量都會不同於使用 Epson 原廠碳粉匣。Epson 對於因使用非原廠耗材而造成的任何損壞或問題，概不負責。建議安裝原廠的碳粉匣。請按下控制面板上的 **[開始/停止]** 鍵繼續列印。

#### [非支援的USB裝置 XXX]

裝置不受支援。請從 USB 連接埠移除。

#### [離線]

印表機尚未準備列印。請按下 **[開始/停止]** 鍵。

#### [選購單元錯誤 yyy]

印表機無法讀取已安裝的選購品。請移除選購品，然後重新安裝。

**[Optional RAM Error]**

選購記憶體模組可能規格不符或不正確。請更換新的記憶體模組。

**[缺紙 tttt sssss]**

在指定的紙張來源 (tttt) 中沒有紙張。請將大小為 (sssss) 的紙張放入進紙來源中。

**[紙張設定 tttt sssss]**

放入指定紙張來源 (tttt) 中的紙張不符合需要的紙張大小 (sssss)。請放入正確大小的紙張並且按下 **[開始/停止]** 鍵繼續列印，或是按下 **[暫停/取消]** 鍵取消列印工作。

若您沒有更換紙張卻按下 **[開始/停止]** 鍵，即使紙張不符合所需大小，印表機還是會列印在原先放入的紙張上。

**[更改密碼]**

密碼變更成功。

**[感光滾筒的問題 uuuu]**

指示色彩的感光滾筒有問題。請取出感光滾筒，然後重新安裝。若無法清除此錯誤，請更換感光滾筒。若要安裝感光滾筒，請參考第127頁“更換耗材”。

**[儘快更換感光滾筒uuuu]**

此訊息表示指示色彩的感光滾筒使用壽命即將用盡。您可以繼續列印直到出現 **更換感光滾筒uuuu** 訊息為止。

**[請等待列印]**

前一個工作正在處理，無法開始列印。請於幾秒後再試一次。

**[預先加熱模式]**

印表機處於預先加熱模式。您可在 **設定選單** 中的 **預熱時間** 變更進入此模式的時間。

**[列印溢載]**

處理列印資料的所需時間超過列印引擎的速度，因為目前列印的資料太複雜。按下**[開始/停止]**鍵繼續列印，或按下**[暫停/取消]**鍵取消列印工作。若此訊息再次出現，請在控制面板的**設定選單**中將**頁面保護**設為**開啓**，或在印表機驅動程式中選擇**[避免頁面錯誤]**。

如果您在列印特定的資頁面時要繼續接收到此訊息，請試著限制圖形數量或減少字型的數目和大小來簡化頁面。

若想避免此錯誤，建議您將**頁面保護**設定設為**開啓**並且加裝印表機記憶體。詳細說明，請參考第67頁“**設定選單**”和第118頁“**記憶體模組**”。

### **[PS3 CF記憶卡已滿]**

選購 CompactFlash 記憶卡中分配在寫入 PostScript 3 指令的記憶體已滿。

若要清除此錯誤，請從控制面板的**重置選單**選擇**清除警示訊息**。有關如何開啓控制面板選單的操作說明，請參考第58頁“**如何開啓控制面板選單**”。

### **[RAM CHECK]**

印表機正在檢查 RAM。

### **[就緒]**

印表機已準備好接收資料及列印。

### **[重新啓動以套用設定]**

您在顯示**是否要重新啓動以套用設定？**時選擇**否**。

若要清除此錯誤，請從控制面板的**重置選單**選擇**清除警示訊息**。詳細說明，請參考第58頁“**如何開啓控制面板選單**”。

### **[更換顯像單元 uuuu]**

顯像單元的使用壽命已盡，需要更換。若發生此錯誤，請洽詢 Epson 授權的服務中心。

### **[更換進紙滾輪 萬用進紙匣], [更換進紙滾輪 C1], [更換進紙滾輪 C2], [更換進紙滾輪 C3], [更換進紙滾輪 C4]**

進紙滾輪的使用壽命已盡，需要更換。若發生此錯誤，請洽詢 Epson 授權的服務中心。

### **[更換加熱器]**



加熱器單元的使用壽命已盡，需要更換。若發生此錯誤，請洽詢 Epson 授權的服務中心。

#### [更換維護單元]

維護單元的使用壽命已盡，需要更換。若發生此錯誤，請洽詢 Epson 授權的服務中心。

#### [更換感光滾筒 uuuu]

指示的感光滾筒使用壽命已盡，需要更換。詳細說明，請參考第127頁“更換耗材”。

#### [更換碳粉匣 uuuu]

可以進行列印，直到出現列印成品褪色。

若要阻止列印成品褪色，請打開護蓋 D，確定碳粉匣有鎖定，然後用手指輕敲碳粉匣上方大約五次。若此步驟無法解決褪色問題，請更換碳粉匣。詳細說明，請參考第127頁“更換耗材”。

#### [更換碳粉匣uuuu 是否要以黑白列印？]

指示的碳粉匣使用壽命已盡，需要更換。詳細說明，請參考第127頁“更換耗材”。

只有在 切換至黑白模式 設為 開啓 且黑色碳粉仍有剩餘時，才會顯示此訊息。您可按下[開始/停止]鍵進行黑白列印。

#### [更換轉印單元]/[更換第二支轉印單元]

指示的轉印單元使用壽命已盡，需要更換。若發生此錯誤，請洽詢 Epson 授權的服務中心。

#### [更換碳粉收集器]

碳粉收集器的使用壽命已盡，需要更換。詳細說明，請參考第127頁“更換耗材”。

#### [取消保留工作]

印表機無法使用儲存列印工作功能儲存列印工作的資料。因為已達到印表機記憶體可以儲存的列印工作最大量，或是記憶體沒有足夠的空間再儲存新的列印工作。若要儲存新的列印工作，請先刪除之前所儲存的列印工作。另外，如果您有任何已儲存的 機密工作，列印這些工作可挪出更多可用的記憶體。

將 虛擬記憶體 設定變更為 標準 或 最大，也可增加可用的記憶體空間。詳細說明，請參考第67頁“設定選單”。

若要清除此錯誤，請從控制面板的 **重置選單** 選擇 **清除警示訊息**。有關如何開啓控制面板選單的操作說明，請參考 第58頁 “如何開啓控制面板選單”。

#### [重置]

印表機在目前界面已被重置並且列印緩衝區也被清除。但是，其他界面仍可有效且保留原有的設定和資料。

#### [重置全部]

所有印表機的界面已被重置並且列印緩衝區也被清除。印表機會自動重新啓動。

#### [重置]

當印表機在列印的同時更改了控制面板選單的設定。按下[**開始/停止**]鍵清除此訊息。列印完成後，設定值將會生效。  
您也可以選擇執行控制面板的 **重置** 或 **重置全部** 來清除此訊息。但是，將會刪除列印資料。

#### [ROM CHECK]

印表機正在檢查 ROM。

#### [自我測試]

印表機目前正在執行自我測試和初始化。

#### [維修需求 Cffff/維修需求 Exxxx]

偵測到控制器錯誤或是列印引擎錯誤。關閉印表機的電源。至少等待 5 秒鐘，然後再開啓印表機電源。如果仍然出現錯誤，請寫下液晶面板上的錯誤編號 (Cffff/Exxxx)，接著關閉印表機電源並拔下電源線，然後洽詢 Epson 授權的服務中心。

#### [省電模式]

印表機目前正在省電模式。此模式會在印表機接收列印資料後取消。

#### [碳粉匣錯誤 uuuu]

指示的碳粉匣發生讀/寫錯誤。(色彩 青色(C)、洋紅色(M)、黃色(Y) 或 黑色(K) 會取代 uuuu 出現。)

請取出碳粉匣，然後重新安裝。若無法清除此錯誤，請更換碳粉匣。

若要安裝指示的碳粉匣，請參考第127頁“更換耗材”。

**[碳粉即將用盡 (碳粉即將用盡 uuuu)]**

此訊息表示指示色彩的碳粉匣使用壽命即將用盡。請準備一支新的碳粉匣。

**[需要儘快更換轉印單元]**

本訊息表示轉印單元已接近其使用壽命。您可以繼續列印直到出現更換轉印單元 訊息為止。

**[萬用進紙匣中的紙張 放置方向錯誤], [下方進紙匣1中的紙張放置方向錯誤], [下方進紙匣2中的紙張放置方向錯誤], [下方進紙匣3中的紙張放置方向錯誤], [下方進紙匣4中的紙張放置方向錯誤]**

在指定的進紙匣中所裝入的紙張方向與所需要的紙張方向不符。請將紙張方向轉成橫向。

**[關閉中 請稍候]**

印表機正在進入關機模式。

**[無法清除錯誤]**

印表機無法清除錯誤訊息，因為錯誤狀態仍然存在。請試著再解決問題。

**[暖機中]**

印表機正在運轉加熱器單元，準備列印。

**[碳粉收集器快滿了]**

碳粉收集器的碳粉存量將滿。

**[寫入錯誤 ROM A], [寫入錯誤 ROM P]**

此訊息表示印表機內部有錯誤。請重置印表機。若此錯誤仍然存在，請洽詢 Epson 授權的服務中心。

**[寫入ROM A], [寫入ROM P]**

此訊息表示正在寫入插槽中的 ROM 模組。請稍候直到此訊息消失為止。

**[密碼錯誤]**

您輸入的密碼沒有儲存的列印工作。

**[感光滾筒的錯誤 uuuu]**

安裝不適合的感光滾筒。僅限安裝 第26頁 “耗材” 中所列的感光滾筒。

有關更換感光滾筒的操作說明，請參考 第127頁 “更換耗材”。(C、M、Y 或 K 字母會取代 uuuu 出現，分別表示青色、洋紅色、黃色及黑色。)

**[碳粉匣錯誤 uuuu]**

安裝不正確的碳粉匣。僅限安裝 第26頁 “耗材” 中所列出的碳粉匣。

有關更換碳粉匣的操作說明，請參考 第127頁 “更換耗材”。(C、M、Y 或 K 字母會取代 uuuu 出現，分別表示青色、洋紅色、黃色及黑色。)

---

## 列印和刪除儲存工作資料

使用儲存列印工作功能中的 再次列印工作、確認列印工作 及 儲存列印工作 選項儲存於印表機記憶體中的列印工作，可以直接使用控制面板的 快速列印選單 來列印和刪除。使用 機密工作 選項所儲存的工作，可以從 機密列印工作選單 來列印。請依照本章節的操作說明。

**附註：**

- ❑ 您必須將控制面板中的 虛擬記憶體 設定為 標準 或 最大，才能使用儲存列印工作功能。我們建議您安裝選購的記憶體來使用此功能。關於如何加裝印表機記憶體的操作說明，請參考 第118頁 “安裝記憶體模組”。
- ❑ 在印表機上安裝 CompactFlash 記憶卡亦可啓用儲存列印工作功能。請注意，印表機中裝有 CompactFlash 記憶卡時，虛擬磁碟機將無法使用。

## 使用快速列印選單

請依照下列步驟，列印或刪除 再次列印工作、確認列印工作 及 儲存列印工作 資料。

1. 確定液晶面板顯示 就緒 或 省電模式，然後按下 ► [向右] 鍵開啓控制面板選單。
2. 重複按下 ▼ [向下] 鍵直到液晶面板上出現 快速列印選單，然後按下 ► [向右] 鍵。

3. 使用 ▼ [向下] 或 ▲ [向上] 鍵以選擇適合的使用者名稱，然後按下 ► [向右] 鍵。
4. 使用 ▼ [向下] 或 ▲ [向上] 鍵以選擇適合的工作名稱，然後按下 ► [向右] 鍵。
5. 按下 ► [向右] 鍵，然後使用 ▼ [向下] 及 ▲ [向上] 鍵選擇份數。

若要刪除沒有列印過的列印工作，請按下 ▼ [向下] 鍵直到液晶面板上顯示 刪除。

6. 按下 ► [向右] 鍵開始列印或刪除資料。

## 使用機密列印工作選單

請依照下列步驟，列印或刪除 機密工作 資料。

1. 確定液晶面板顯示 就緒 或 省電模式，然後按下 ► [向右] 鍵開啓控制面板選單。
2. 重複按下 ▼ [向下] 鍵直到液晶面板上出現 機密列印工作選單，然後按下 ► [向右] 鍵。
3. 使用 ▼ [向下] 或 ▲ [向上] 鍵以選擇適合的使用者名稱，然後按下 ► [向右] 鍵。
4. 輸入四位數密碼。

若要輸入密碼，請按下 ▼ [向下] 或 ▲ [向上] 鍵選擇字元，然後按下 ► [向右] 鍵確定字元。確定了所有字元後，請按下 ► [向右] 鍵。

### 附註：

若您輸入的密碼沒有儲存的列印工作，液晶面板上會短暫地出現 密碼錯誤，然後印表機會離開控制面板選單。請確認密碼並再試一次。

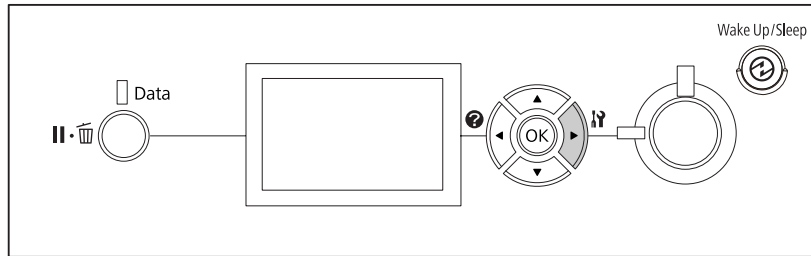
5. 使用 ▼ [向下] 或 ▲ [向上] 鍵以選擇適合的工作名稱，然後按下 ► [向右] 鍵。
6. 使用 ▼ [向下] 或 ▲ [向上] 鍵顯示 列印。

若要刪除列印工作，請按下 ▼ [向下] 或 ▲ [向上] 鍵，直到液晶面板上顯示 刪除。

7. 按下 ► [向右] 鍵開始列印或刪除資料。

## 列印設定狀態表

1. 開啓印表機的電源。液晶面板會顯示 就緒。
2. 按下 ► [向右] 鍵三次。印表機會列印設定狀態表。



3. 確認有關安裝的選購品是否正確的資訊。若選購品的安裝正確，則會出現在 硬體設定下。若沒有列出選購品，請重新安裝選購品。

### 附註：

- 若狀態表沒有正確地列出已安裝的選購品，請確定選購品有牢牢地連接至印表機。
- 若您無法從印表機端列印狀態表，請洽 Epson 授權的服務中。
- 請將設定狀態表列印在 A4 紙張上。

## 取消列印

您可以使用印表機驅動程式，從電腦端取消列印。

若要在電腦端傳送列印工作之前便取消列印工作，請參考 第161頁 “取消列印”。

## 使用暫停/取消鍵

印表機上的 ⏸ [暫停/取消] 鍵是取消列印最快且最容易的方式。按下此鍵可取消目前正在列印的工作或印表機記憶體中的指定列印工作。

請依下列步驟取消工作。

1. 按下 ⏸ [暫停/取消] 鍵。

2. 按下 ▼ [向下] 或 ▲ [向上] 鍵選擇您要取消的工作，然後按下 [OK] 鍵。
3. 按下 ▼ [向下] 或 ▲ [向上] 鍵選擇 取消工作，然後按下 [OK] 鍵。列印即會取消。

**附註：**

- ❑ 選擇步驟 3 的 取消所有工作，取消印表機記憶體中的所有列印工作。
- ❑ 操作會被取消，且列印會在印表機未執行任何操作的一分鐘後重新啟動。
- ❑ 取消工作後，印表機會從暫停狀態恢復。

## 使用重置選單

從控制面板的 重置選單 選擇 重置 可停止列印、清除目前界面已接收的列印工作，以及清除在使用界面上可能已發生的錯誤。

請依下列步驟使用 重置選單。

1. 按下 ► [向右] 鍵開啓控制面板選單。
2. 按下 ▼ [向下] 鍵數次，直到液晶面板上出現 重置選單，然後按下 ► [向右] 鍵。
3. 按下 ▼ [向下] 鍵數次，直到顯示 重置。
4. 按下 ► [向右] 鍵。列印即會取消。印表機準備接收新的列印工作。

---

## 中斷列印

若為共用印表機，您可中斷目前的列印工作以列印其他列印工作。

請依下列步驟使用此功能。

1. 按下 ⏸ [暫停/取消] 鍵停止目前的列印工作。
2. 按下 ▼ [向下] 或 ▲ [向上] 鍵選擇您要列印的工作，然後按下 [OK] 鍵。
3. 按下 ▼ [向下] 或 ▲ [向上] 鍵選擇 中斷列印，然後按下 [OK] 鍵。

**附註：**

操作會被取消，且列印會在印表機未執行任何操作的一分鐘後重新啟動。

## 第 4 章

### 安裝選購品

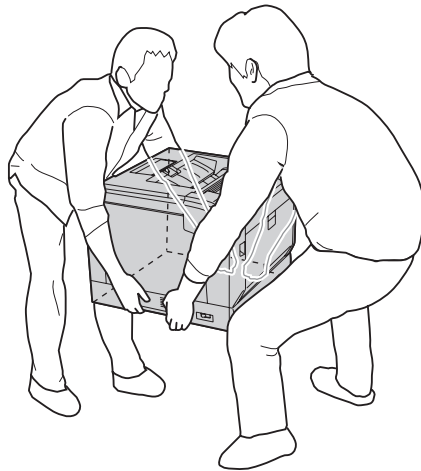
#### 選購印表機底座及下方進紙匣

若想瞭解選購下方進紙器適用的紙張種類及紙張大小說明，請參考第30頁“下方進紙匣”。  
若想瞭解相關規格，請參考第188頁“選購下方進紙匣”。

#### 注意事項

安裝選購品之前，請務必遵守下列的注意事項：

印表機的重量約達 44 kg，請勿以一人之力單獨抬起或移動印表機，請由兩個人依照下圖的方式，抬起這台印表機。



**警告:**

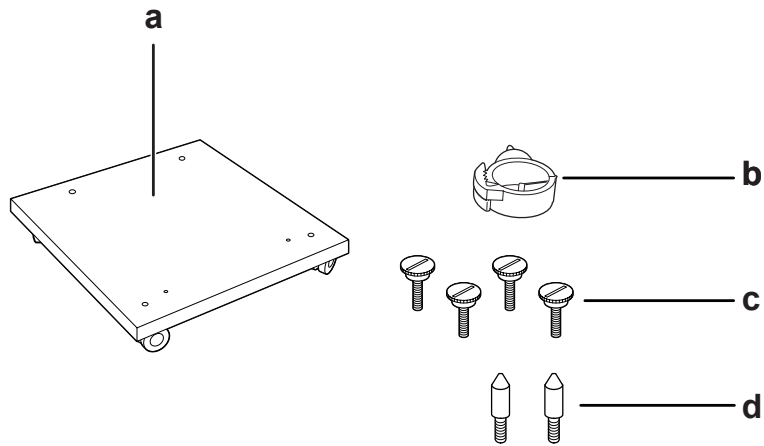
若搬運印表機的方式不正確，可能會使印表機摔落並造成傷害。

#### 安裝選購印表機底座

您可在選購下方進紙匣或直接在印表機上安裝選購印表機底座。下列指示說明是以安裝選購下方進紙匣為例。若您要安裝選購下方進紙匣，建議您使用選購印表機底座。

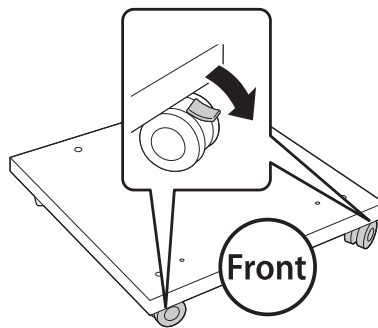


1. 確認內附的項目。

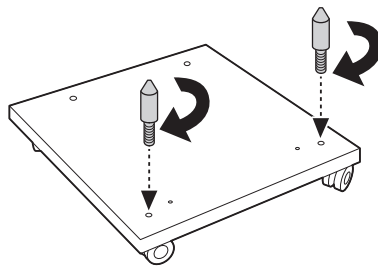


- a. 印表機底座
- b. 連接線固定鉤
- c. 螺絲
- d. 定位銷

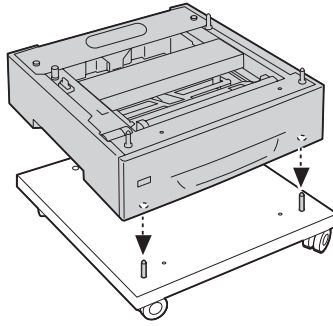
2. 將印表機底座放置在平面上，然後固定住前方的腳輪。



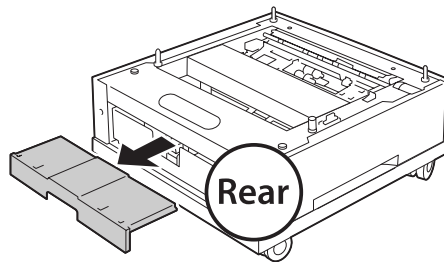
3. 安裝兩個定位銷至印表機底座。



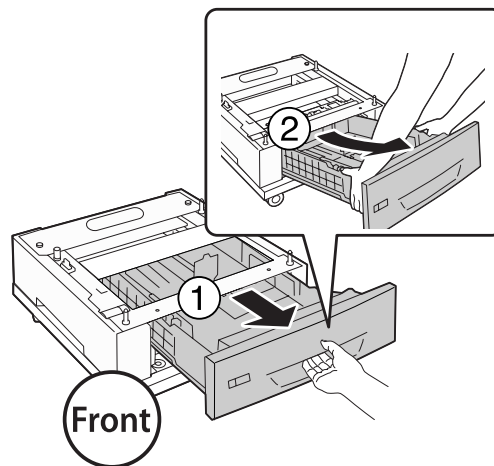
4. 將最下方的選購下方進紙匣固定在印表機底座上。將定位銷對準底部的每個插孔。



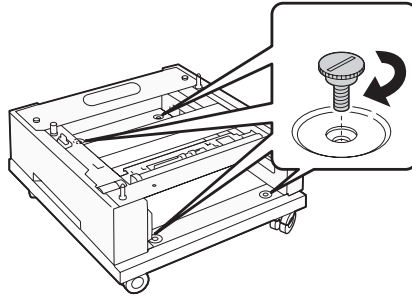
5. 拆下選購下方進紙匣的背蓋。



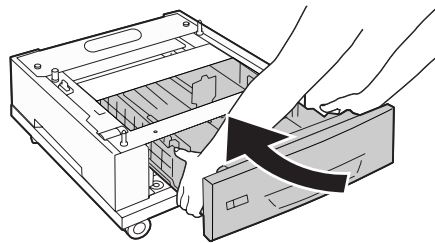
6. 拉出進紙匣。



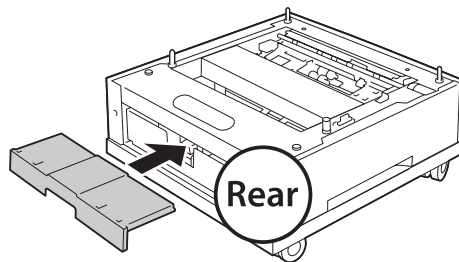
7. 用四個螺絲將選購下方進紙匣固定至印表機底座。



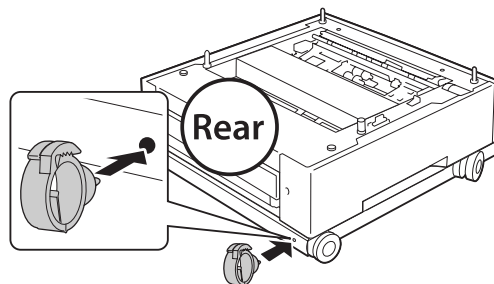
8. 重新插入進紙匣至選購下方進紙匣。



9. 裝回在步驟 5 中拆下的背蓋。

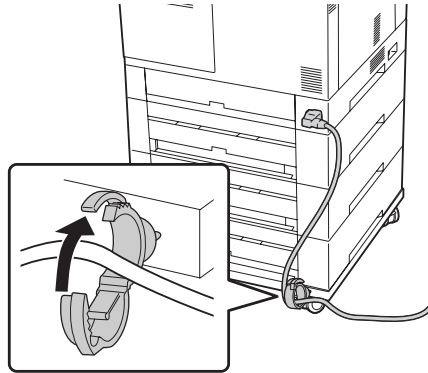


10. 安裝連接線固定鉤。



**附註：**

在將印表機安裝至印表機底座後，將電源線連接至印表機，然後穿過連接線固定鉤。

**安裝選購下方進紙匣 (選購)****附註：**

若有使用選購印表機底座，請先將印表機底座安裝至最下方的選購下方進紙匣。

**注意：**

若要使用選購印表機底座，務必在安裝選購下方進紙匣前先固定住腳輪，否則印表機可能移動而造成意外。

1. 請將印表機電源關閉，並拔除電源纜線及界面連接線。

**注意：**

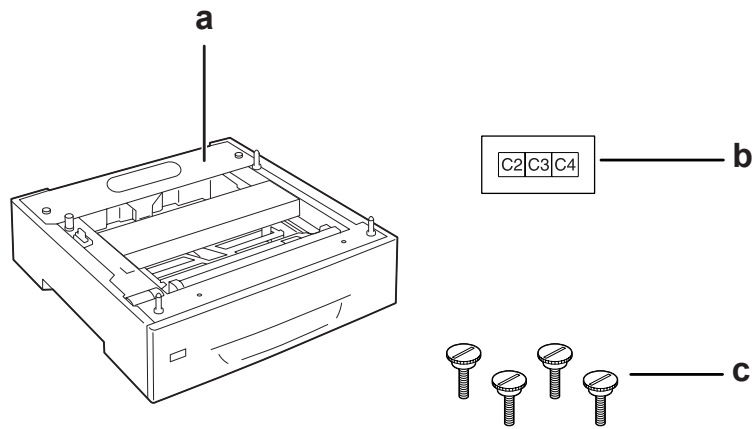
請確定將電源線由印表機拔除，以防止遭受電擊。

2. 請小心地由紙箱中取出選購下方進紙匣，並放在打算安裝印表機的地方。

**附註：**

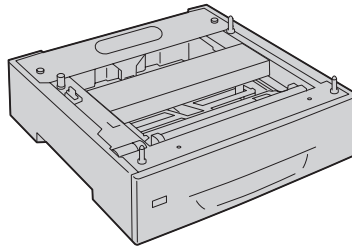
下列指示說明是以安裝多個選購下方進紙匣為例。

3. 確認內附的項目。



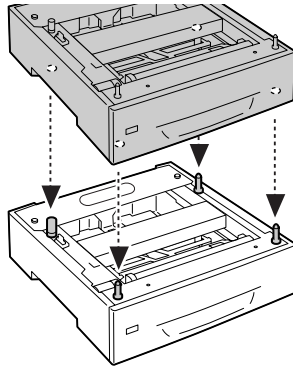
- a. 選購下方進紙匣
- b. 標籤
- c. 螺絲

4. 將選購下方進紙匣放在平面上。

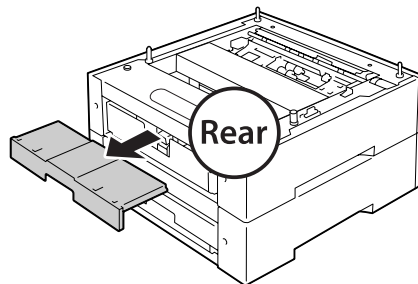


**附註：**  
若只安裝一個進紙匣，請跳至步驟 12。

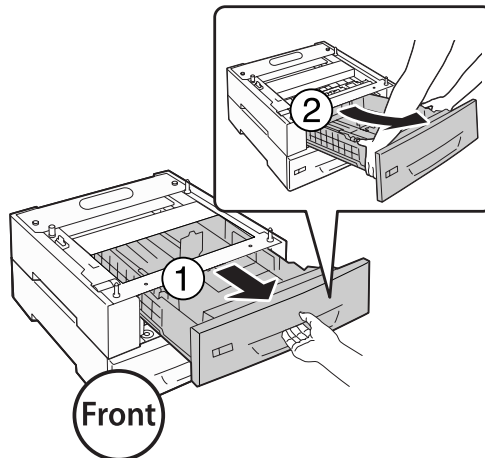
- 將第二個選購下方進紙匣放置在最下方的選購下方進紙匣上。將定位銷對準底部的每個插孔。



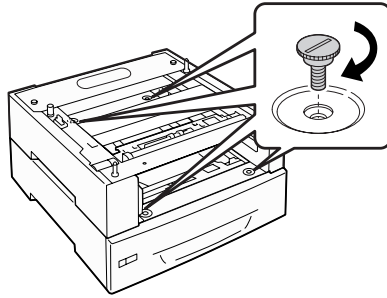
- 拆下上方選購下方進紙匣的背蓋。



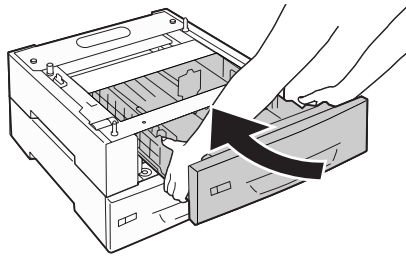
- 拉出上方的進紙匣。



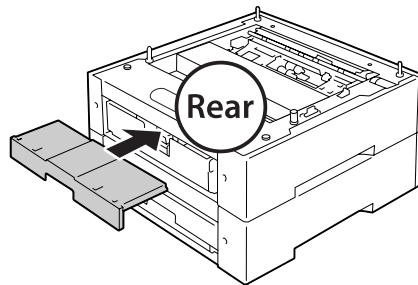
8. 用四個螺絲固定住選購下方進紙匣。



9. 重新裝入進紙匣。

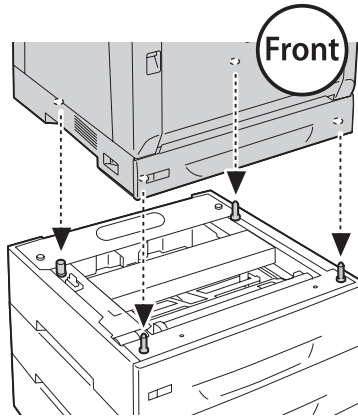


10. 裝回在步驟 5 中拆下的背蓋。



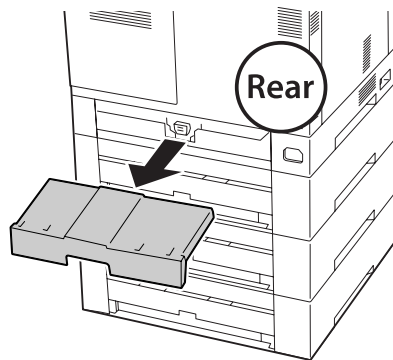
11. 若您安裝三個選購下方進紙匣，請重複步驟 4 至 9。

12. 將選購下方進紙匣的定位銷對準印表機上的每個插孔，然後放下印表機，直到印表機穩固地裝回選購下方進紙匣。



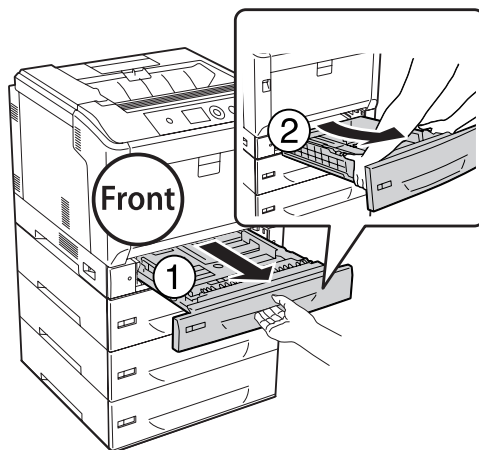
**附註：**

- 印表機應由兩人合力搬動。
  - 小心地放下印表機，讓選購下方進紙匣上的四個定位銷插入印表機底部的插孔內。若印表機傾斜靠在選購下方進紙器上，接頭可能會受損。
13. 拆下標準下方進紙匣的背蓋。

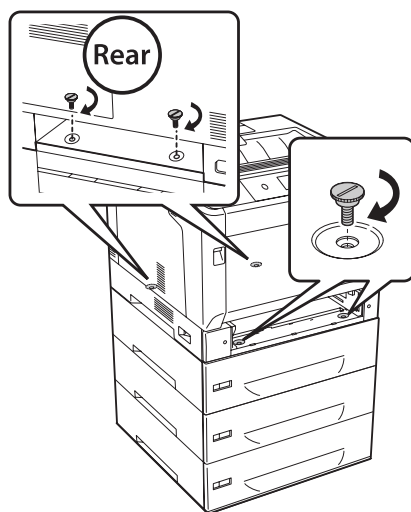




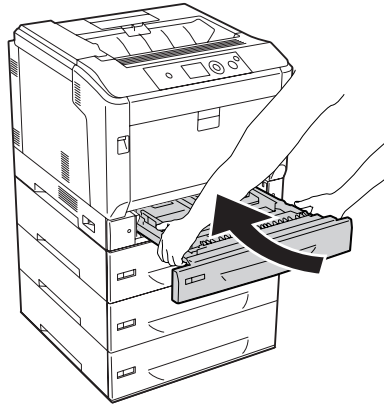
14. 拉出進紙匣。



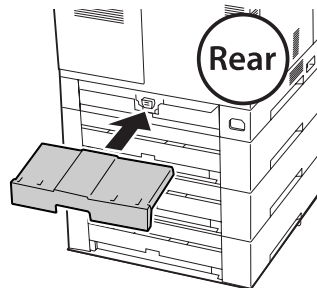
15. 用四個螺絲將印表機固定至選購下方進紙匣。



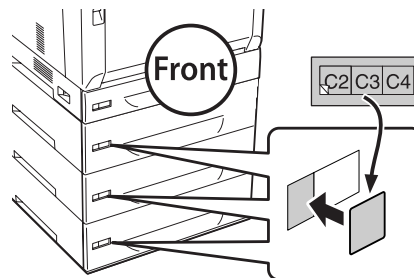
16. 重新裝入進紙匣。



17. 裝回在步驟 12 中拆下的背蓋。



18. 將標籤貼在進紙匣的正面。



19. 移除每一個進紙匣的保護裝置，然後裝入紙張。

20. 重新連接界面連接線及電源線，然後開啓印表機電源。

21. 若要確認選購品是否已正確安裝，請列印設定狀態表。請參考第148頁“列印設定狀態表”。

#### Windows 使用者注意事項：

若沒有安裝 EPSON 印表機監控程式，您必須在印表機驅動程式中進行手動設定。選擇選購品設定選單中的 [手動更新選購品設定]，然後按下 [設定]。依據安裝的選購品，在選購品設定對話框中的選購的進紙匣清單中選擇 [下方進紙匣2]、[下方進紙匣3] 及 [下方進紙匣4]，並按下 [確定] 鍵。

## 移除選購下方進紙匣

反向執行安裝步驟。

---

## 雙面列印單元

如欲瞭解雙面列印單元適用之紙張種類及紙張大小的相關規格或說明，請參考第189頁“雙面列印單元”。

## 安裝雙面列印單元

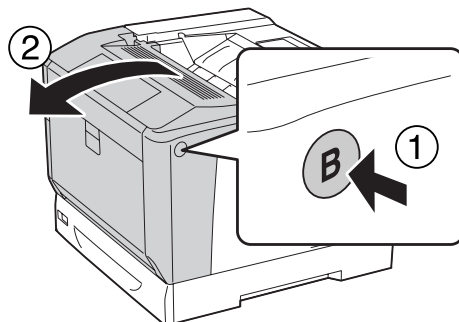
1. 請將印表機電源關閉，並拔除電源纜線及界面連接線。



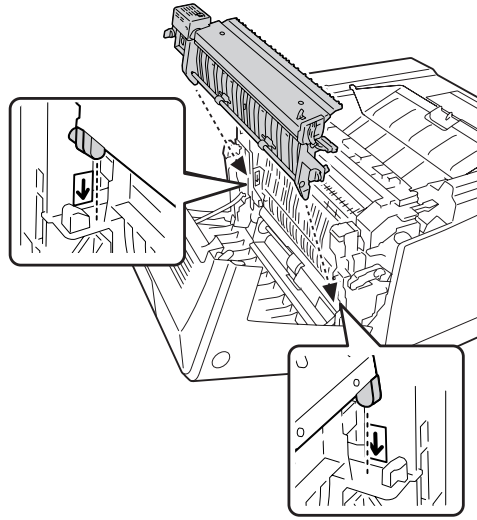
#### 注意：

請確定將電源線由印表機拔除，以防止遭受電擊。

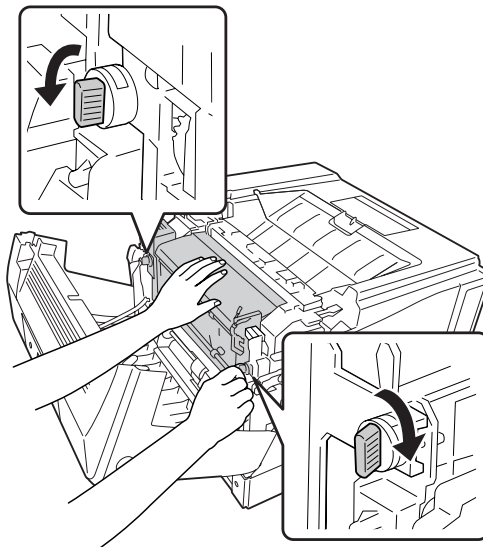
2. 使用 B 鍵打開護蓋 A。



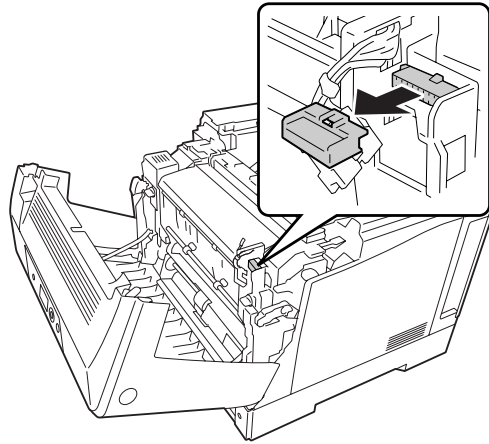
3. 請依下圖所示，安裝雙面列印單元，並確定底部的凸片有裝入箭頭指示的凹槽。



4. 轉動卡榫，將雙面列印單元固定至印表機。

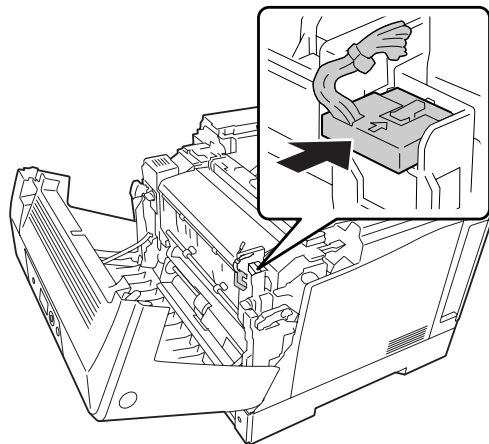


5. 移除連接埠護蓋。

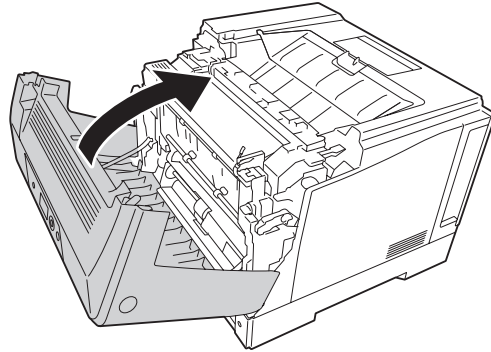


**附註：**  
連接埠護蓋放置於安全位置，以免遺失。

6. 將雙面列印單元的連接埠接上印表機的插槽。



7. 闔上護蓋 A。



8. 重新連接界面連接線及電源線，然後開啓印表機電源。

如欲確認是否已正確安裝配件，請列印一份狀態表單。請參考第148頁“列印設定狀態表”。

**Windows 使用者注意事項：**

若沒有安裝 EPSON 印表機監控程式，您必須在印表機驅動程式中進行手動設定。請參考第166頁“更改選購品設定”。

## 移除雙面列印單元

反向執行安裝步驟。

---

## 記憶體模組

透過安裝選購 DIMM 記憶體模組，最多可將印表機記憶體增加至 1024 MB。若您在列印複雜圖形時遇到困難，可能會要額外增加記憶體。

## 安裝記憶體模組



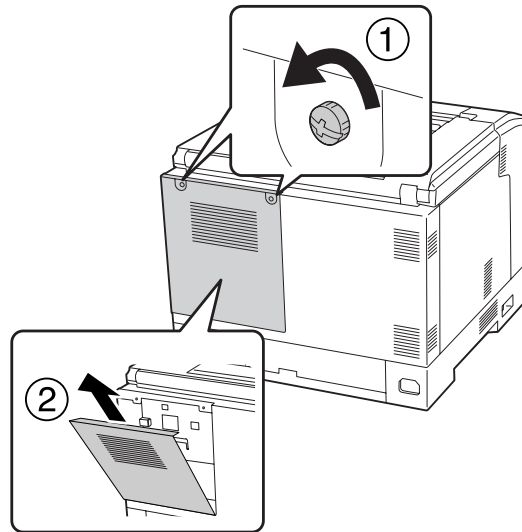
**警告：**

在處理印表機內部零件時必須特別留意，因為有些零件非常銳利可能會造成傷害。

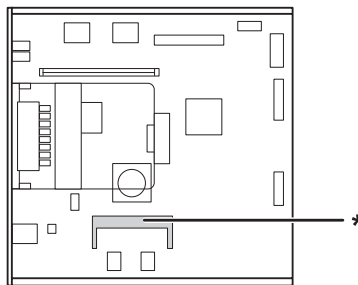
**注意:**

在您安裝記憶體模組之前，請先接觸接地的金屬片來排出靜電。否則，可能會損壞對靜電特別敏感的零件。

1. 請將印表機電源關閉，並拔除電源纜線及界面連接線。
2. 使用螺絲起子鬆開兩顆螺絲，然後將背蓋向上推，並取出護蓋。

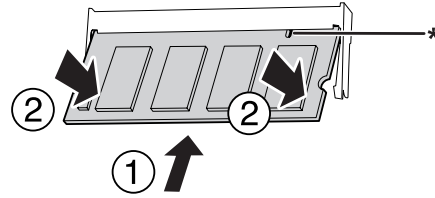


3. 找出 RAM 插槽。



\* 擴充 RAM 插槽

4. 確認擴充記憶體模組上的凹槽與插槽上的相配，接著穩穩地將記憶體模組的上緣插至插槽底部，然後同時壓下記憶體模組的兩側。



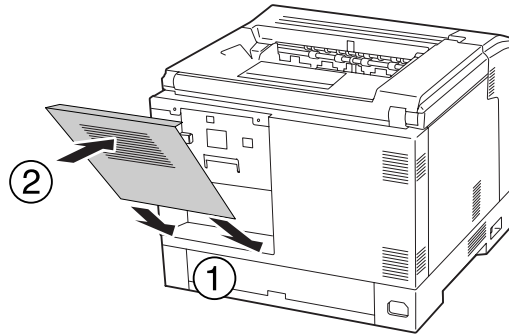
\* 凹槽



注意:

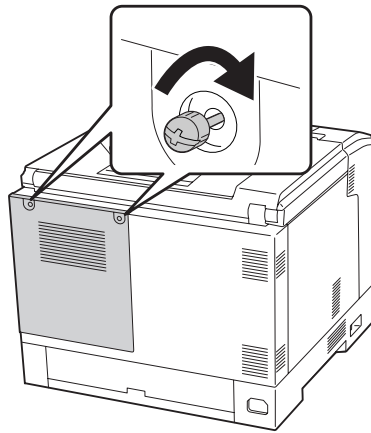
- ❑ 請將記憶體模組用力推入插槽之中。
- ❑ 請記得將記憶體模組朝正確方向插入。
- ❑ 請勿拆下電路板上的任何模組，否則印表機將無法運作。

5. 依下圖所示，重新裝回背蓋。





6. 使用兩顆螺絲鎖緊背蓋。



7. 重新連接界面連接線及電源線，然後開啓印表機電源。

如欲確認是否已正確安裝配件，請列印一份狀態表單。請參考第148頁“列印設定狀態表”。

#### Windows 使用者注意事項：

若沒有安裝 EPSON 印表機監控程式，您必須在印表機驅動程式中進行手動設定。請參考第166頁“更改選購品設定”。

## 移除記憶體模組



#### 警告：

在處理印表機內部零件時必須特別留意，因為有些零件非常銳利可能會造成傷害。

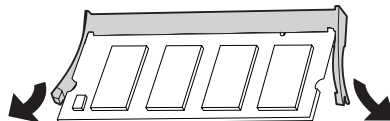


#### 注意：

在您拆下記憶體模組之前，請先接觸接地的金屬片來排出靜電。否則，可能會損壞對靜電特別敏感的零件。

反向執行安裝步驟。

當要移除插槽中的記憶體模組時，請壓下記憶體插槽兩側的卡榫並取出記憶體模組。



## 界面卡

這台印表機內建 Type-B 界面卡插槽，不同的選購界面卡可以用來擴充印表機的界面選項。

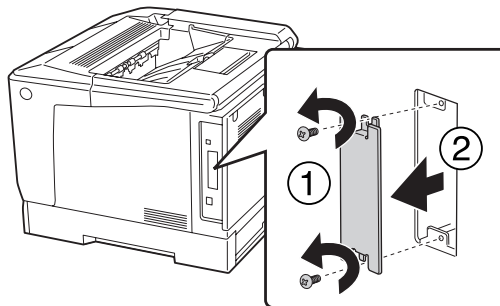
### 安裝界面卡



#### 注意:

在您安裝界面卡之前，請先接觸接地的金屬片來排出靜電。否則，可能會損壞對靜電特別敏感的零件。

1. 請將印表機電源關閉，並拔除電源纜線及界面連接線。
2. 如下圖所示，移除螺絲及 Type-B 界面卡插槽護蓋。



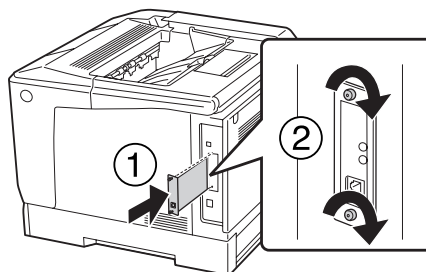
#### 警告:

若沒有依照下列的操作說移除螺絲及護蓋，將會曝露在高電壓區域中。

#### 附註：

請將插槽蓋存放在安全的地方，若您移除界面卡，應將保護蓋重新裝上。

3. 將界面卡牢牢地插入插槽中，然後如下圖所示鎖緊螺絲。



4. 重新連接界面連接線及電源線，然後開啓印表機電源。

如欲確認是否已正確安裝配件，請列印一份狀態表單。請參考 第148頁 “列印設定狀態表”。

## 移除界面卡



### 注意:

在您拆下界面卡之前，請先接觸接地的金屬片來排出靜電。否則，可能會損壞對靜電特別敏感的零件。

反向執行安裝步驟。

---

## CompactFlash 記憶卡

### 安裝 CompactFlash 記憶卡

選購 CompactFlash 記憶卡可讓您儲存套表資料、使用儲存列印工作功能，並改善分頁列印環境。



### 警告:

在處理印表機內部零件時必須特別留意，因為有些零件非常銳利可能會造成傷害。

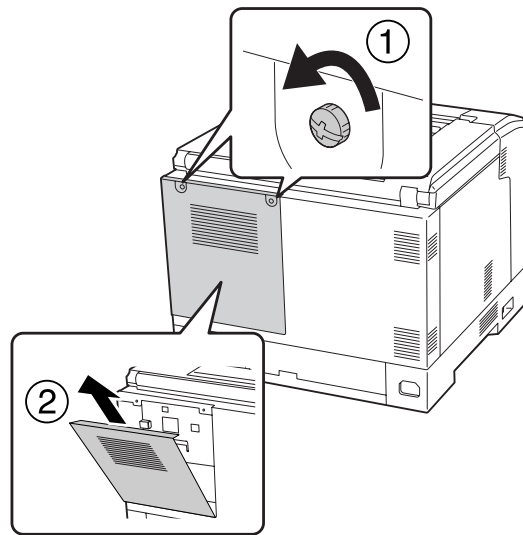


### 注意:

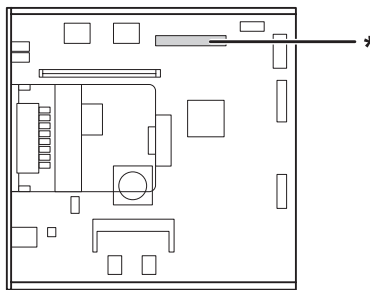
在您安裝 CompactFlash 記憶卡之前，請先接觸接地的金屬片來排出靜電。否則，可能會損壞對靜電特別敏感的零件。

1. 請將印表機電源關閉，並拔除電源纜線及界面連接線。

2. 使用螺絲起子鬆開兩顆螺絲，然後將背蓋向上推，並取出護蓋。

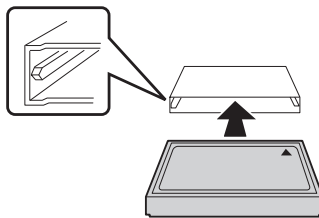


3. 找出 CompactFlash 記憶卡的安裝插槽。

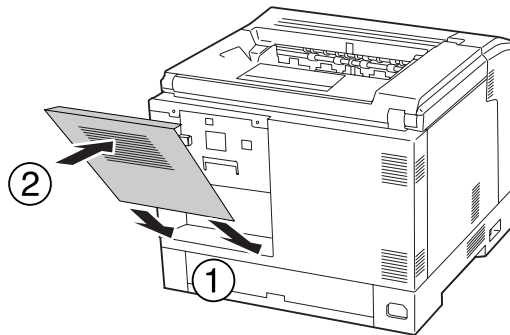


\* CompactFlash 記憶卡插槽

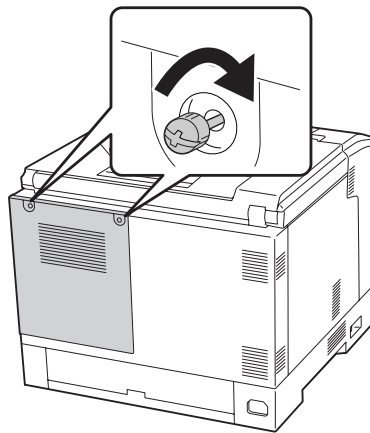
4. 將 CompactFlash 記憶卡插入插槽。



5. 依下圖所示，重新裝回背蓋。



6. 使用兩顆螺絲鎖緊背蓋。



7. 重新連接界面連接線及電源線，然後開啓印表機電源。

如欲確認是否已正確安裝配件，請列印一份狀態表單。請參考第148頁“列印設定狀態表”。

#### Windows 使用者注意事項：

若沒有安裝 EPSON 印表機監控程式，您必須在印表機驅動程式中進行手動設定。請參考第166頁“更改選購品設定”。

## 移除 CompactFlash 記憶卡



#### 警告：

在處理印表機內部零件時必須特別留意，因為有些零件非常銳利可能會造成傷害。

**注意:**

在您拆下 CompactFlash 記憶卡之前，請先接觸接地的金屬片來排出靜電。否則，可能會損壞對靜電特別敏感的零件。

反向執行安裝步驟。

**附註：**

- ❑ 在您棄置 CompactFlash 記憶卡前，請使用指定的軟體或是執行支援選單中的 Delete All CompactFlash Data，完全地刪除所有資料。詳細說明，請參考第86頁“支援選單”。
- ❑ 從電腦刪除檔案或格式化 CompactFlash 記憶卡，可能無法完全移除資料。在您棄置 CompactFlash 記憶卡時，亦建議您對於 CompactFlash 記憶卡進行實體銷毀。

## 第 5 章

### 更換耗材

#### 在更換時的注意事項

在更換耗材時，務必遵守下列處理注意事項。

有關更換的詳細資訊，請參考耗材隨附的指示說明。



**警告:**

- ❑ 請注意切勿碰觸加熱器，在其本身或周圍區域會標示 [注意高溫]。在使用印表機時，加熱器及其周圍區域可能會非常熱。
- ❑ 請不要將使用過的耗材丟棄在火中，因為可能會引發爆炸而造成傷害。請依據地方法規進行棄置。
- ❑ 請為更換所需的步驟準備足夠的空間。當更換耗材時，將會需要打開印表機的某些部分(如印表機上蓋)。
- ❑ 請勿將使用過的耗材產品裝入印表機之中。

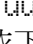
有關處理注意事項的詳細資訊，請參考 第18頁 “使用耗材”。

#### 更換訊息

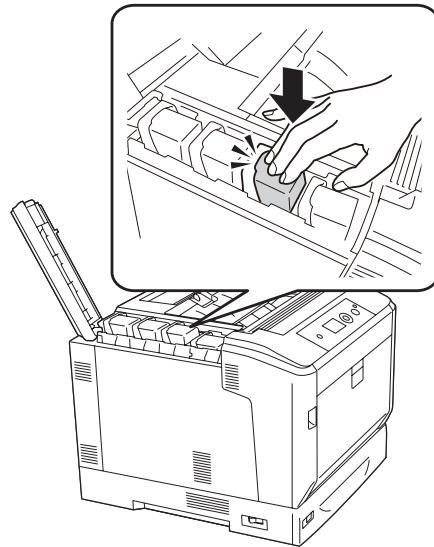
若耗材的使用壽命已盡，印表機會於液晶面板或 EPSON 印表機監控程式的視窗中顯示下列訊息。

液晶面板訊息	說明
更換碳粉匣 uuuu*	指示色彩的碳粉匣使用壽命已盡。
更換感光滾筒 uuuu*	指示色彩的感光滾筒使用壽命已盡。
更換碳粉收集器	碳粉收集器的使用壽命已盡。

\* 色彩 青色(C)、洋紅色(M)、黃色(Y) 或 黑色(K) 出現在此位置，表示需要更換該色彩的碳粉匣或感光滾筒。例如：訊息 更換碳粉匣 黃色(Y) 表示黃色碳粉匣的使用壽命即將用盡。

即便顯示 更換碳粉匣 ，您仍可繼續列印，直到出現列印成品褪色。  
在更換碳粉匣前，請依下列步驟確定碳粉匣是空的。

1. 打開護蓋 D。
2. 確定所有碳粉匣皆已固定。
3. 用手指輕敲碳粉匣上方大約五次。

**注意：**

請勿過度用力敲打碳粉匣，否則可能造成故障或無法列印。

**附註：**

若在鎖定桿未固定時輕敲碳粉匣或來回搖晃，碳粉可能會灑出。

若列印成品仍出現褪色，請更換碳粉匣。

**附註：**

一次只會顯示一項耗材的訊息。更換完一項耗材後，請檢查液晶面板上是否有出現其他耗材的更換訊息。



## 第 6 章

# 清潔和搬運印表機

## 清潔印表機

印表機只需要簡單的清潔。若印表機的外殼髒污或有灰塵，請關閉印表機並以乾淨清潔的布料，以中性清潔劑沾濕後加以擦拭。



### 注意:

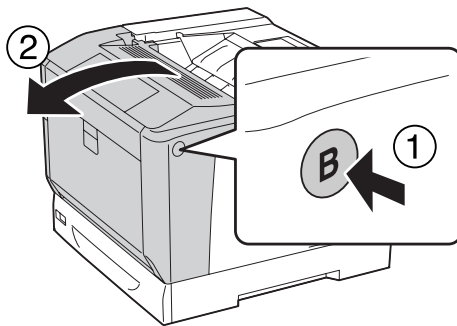
切勿使用酒精或塗料稀釋劑清潔印表機外殼，這些化學品可能會損壞零件和外殼。所以在清潔時請務必小心，不要讓印表機或任何電子零件沾到水。

## 清潔滾輪

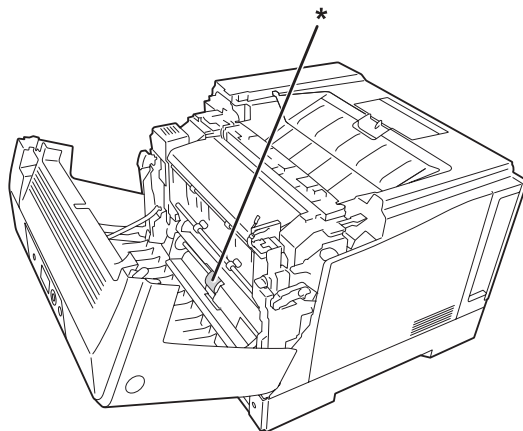
用擰乾的濕布輕輕擦拭萬用進紙匣及標準下方進紙匣滾輪的橡膠部分。

## 萬用進紙匣

1. 使用 B 鍵打開護蓋 A。



2. 使用擰乾的濕布輕輕擦拭滾輪的橡膠部分。

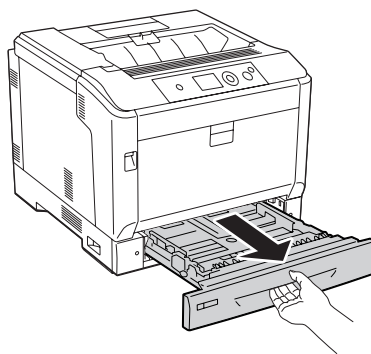


\* 滾輪

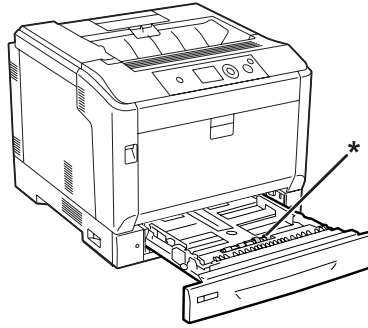
3. 闔上護蓋 A。

## 下方進紙匣

1. 拉出下方進紙匣。



2. 輕輕轉動，同時使用擰乾的濕布輕輕擦拭滾輪的橡膠部分。

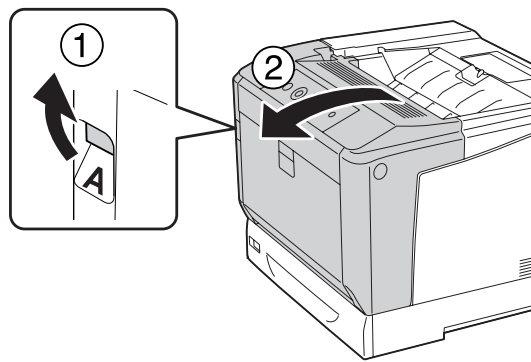


\* 滾輪

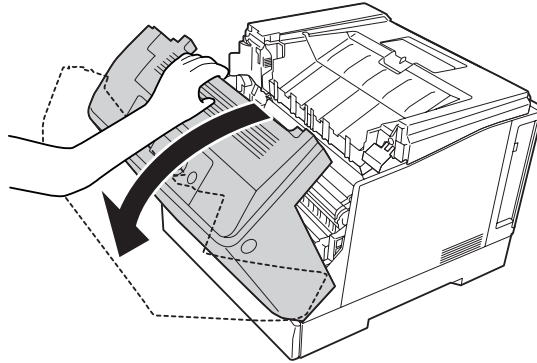
3. 裝入下方進紙匣。

## 清潔掃描視窗

1. 使用解鎖桿 A 打開護蓋 A。



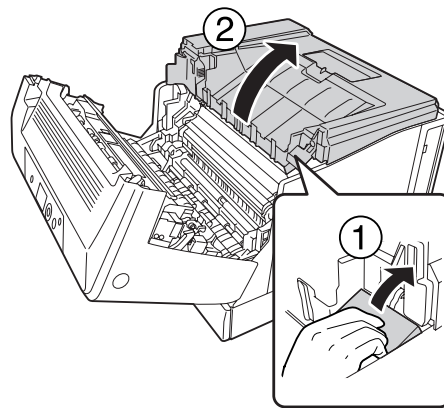
附註：  
確實將護蓋 A 完全打開到底。



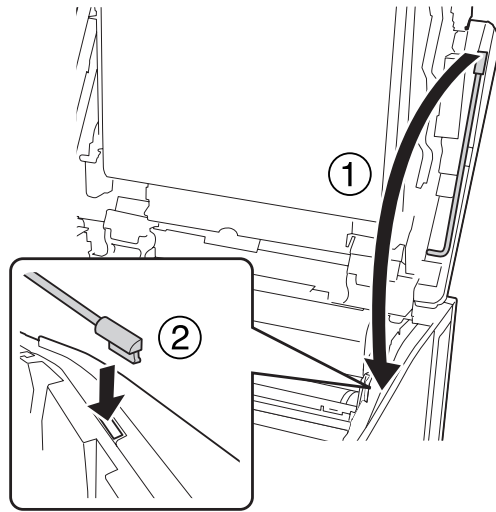
**警告:**

請注意切勿碰觸加熱器，在其本身或周圍區域會標示 [注意高溫]。在使用印表機時，加熱器及其周圍區域可能會非常熱。在使用印表機時，加熱器及其周圍區域的溫度可能極高，若您必須碰觸這些區域，請等候 40 分鐘散熱後再觸摸。

2. 打開護蓋 G。

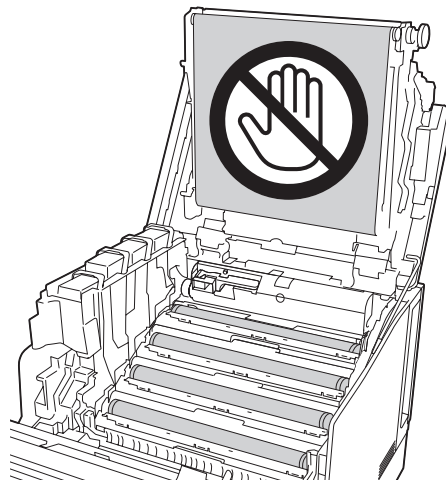


3. 將護蓋 G 支撐架插入印表機的插孔內。

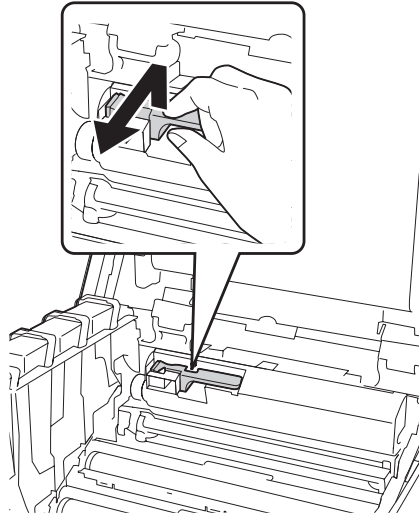


注意:

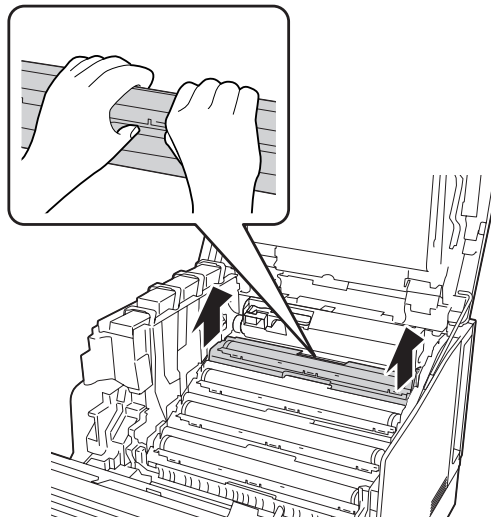
- ❑ 請勿碰觸中間傳送帶。
- ❑ 避免讓感光滾筒曝露於室內光線下超過三分鐘。
- ❑ 切勿碰觸感光滾筒內的光線敏感滾筒，否則可能降低列印品質。



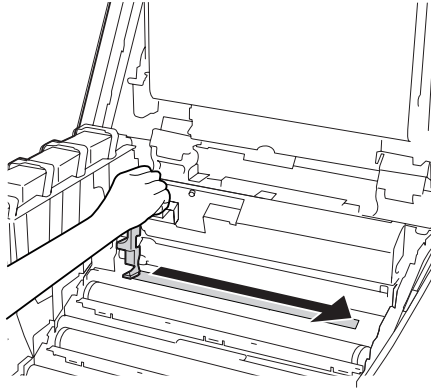
4. 取出掃描視窗清潔棒。



5. 抓握標籤所示的位置，從印表機取下感光滾筒。

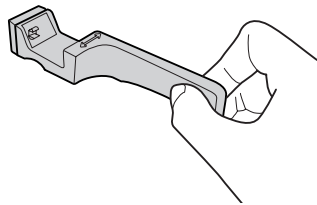


6. 順著掃描視窗由左至右滑動清潔棒一次。

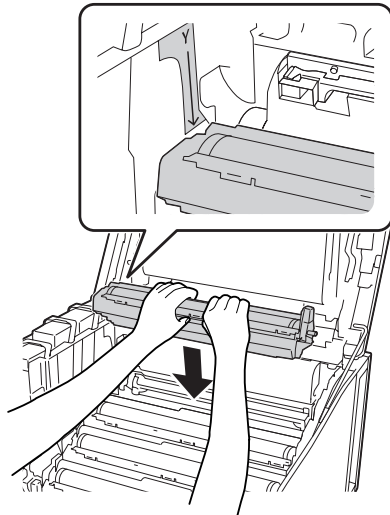


**附註：**

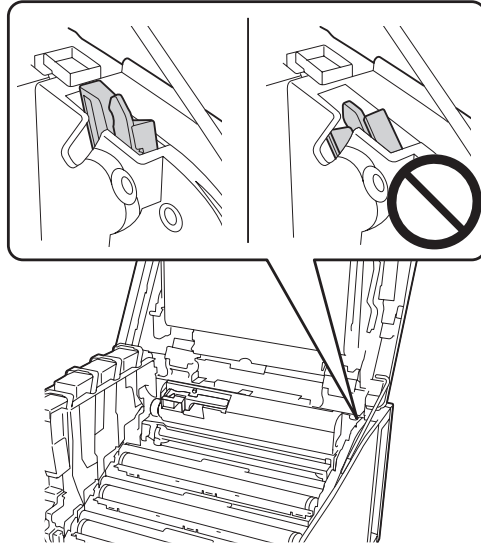
抓住清潔棒時，讓標示箭頭記號的那一面朝上。



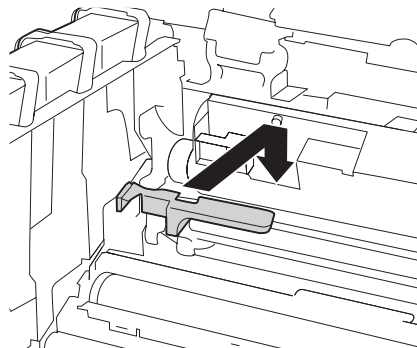
7. 將感光滾筒裝回印表機。



- !** **注意:**  
安裝感光滾筒時，請確定護蓋 G 的轉軸固定於下圖所示的位置。如果沒有，請闔上再打開護蓋 G。

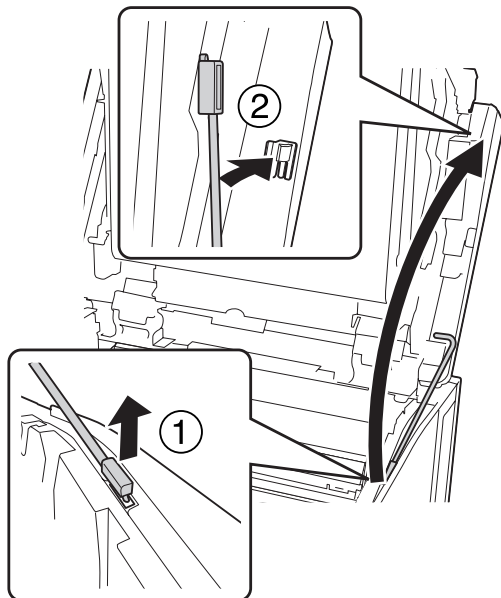


8. 對於其他視窗，請重複步驟 5 至 7。
9. 將掃描視窗清潔棒放回原位。

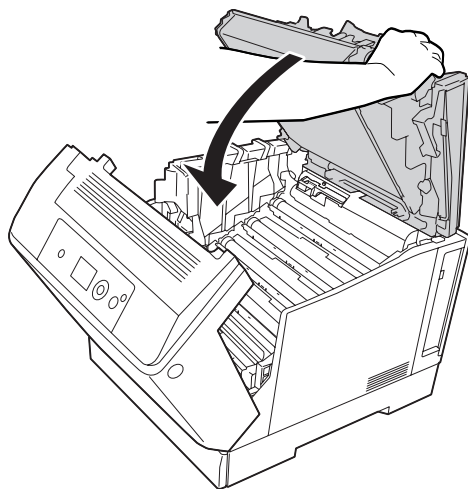




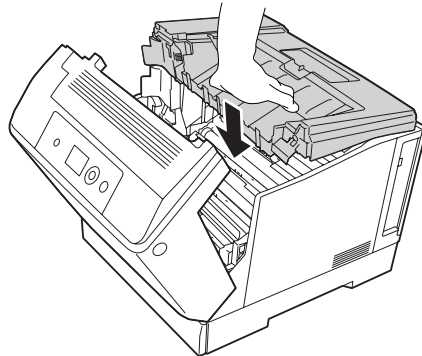
10. 將護蓋 G 支撐架放回原位。



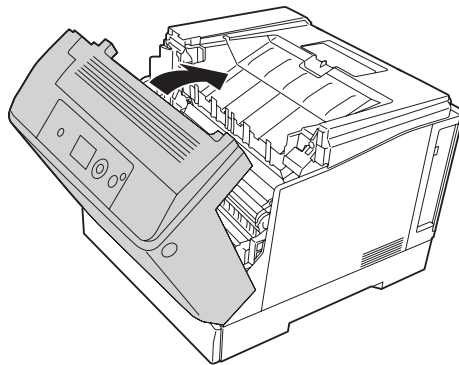
11. 闔上護蓋 G。



12. 壓下出紙槽的中央，直至卡入定位。



13. 闔上護蓋 A。



---

## 搬運印表機

### 長距離

移動印表機前，請先選定欲放置印表機的位置。  
請參考下列單元。

- 第13頁 “設定印表機”
- 第15頁 “選擇印表機的位置”

### 重新包裝印表機

若您需要長距離搬運印表機時，請使用原來的包裝箱及保護裝置，將印表機仔細重新包裝。

1. 關閉印表機並移除下列項目：
  - 電源線
  - 界面連接線
  - 裝入的紙張
  - 安裝的選購品
2. 將保護裝置安裝至印表機上，然後將印表機重新裝回原來的包裝箱。



**注意:**  
當搬運印表機時，請保持水平位置。

## 短距離

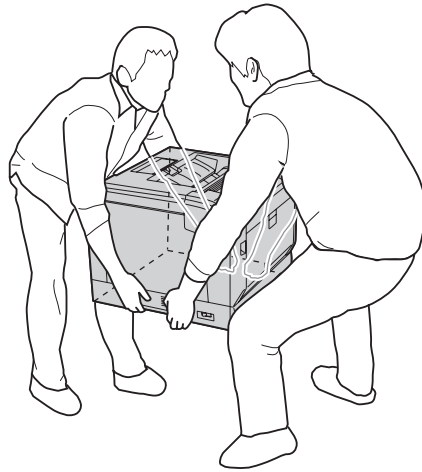
移動印表機前，請先選定欲放置印表機的位置。  
請參考下列單元。

- 第13頁 “設定印表機”
- 第15頁 “選擇印表機的位置”

如果您要移動印表機主體，需要兩個人才能抬起並搬運這台印表機。

1. 關閉印表機並移除下列項目：
  - 電源線
  - 界面連接線
  - 裝入的紙張
  - 安裝的選購品

2. 如圖所示，握住正確的位置，抬起印表機。



**注意:**

當搬運印表機時，請保持水平位置。

印表機安裝於選購印表機底座上時需注意下列事項。

- ❑ 您不必將印表機從選購印表機底座取下。
- ❑ 不需要抬起印表機。
- ❑ 在移動印表機前，請先解開選購印表機底座上的調整器。
- ❑ 移除途中可能遇到的障礙物。
- ❑ 印表機移至定位後，請鎖定選購印表機底座上的調整器。

## 第 7 章

### 解決問題的方法

#### 清除夾紙

若印表機中有夾紙，印表機的液晶面板及 EPSON 印表機監控程式 會顯示警告訊息。

錯誤訊息	參考
清除夾紙後裝紙MP A	若想瞭解清除此種類型的夾紙的詳細說明，請參考第142頁“夾紙 萬用進紙匣 A (萬用進紙匣或護蓋 A)。”。
清除夾紙後裝紙C4 C3 C2 C1	若想瞭解清除此種類型的夾紙的詳細說明，請參考第143頁“夾紙 C4、夾紙 C3、夾紙 C2、夾紙 C1 (所有的進紙匣)”。
清除夾紙後裝紙B	若想瞭解清除此種類型的夾紙的詳細說明，請參考第144頁“夾紙 B E (雙面列印單元或護蓋 E)”。
清除夾紙後裝紙B E	若想瞭解清除此種類型的夾紙的詳細說明，請參考第144頁“夾紙 B E (雙面列印單元或護蓋 E)”。

#### 清除夾紙的注意事項

當清除夾紙時，請務必遵守下列注意事項。

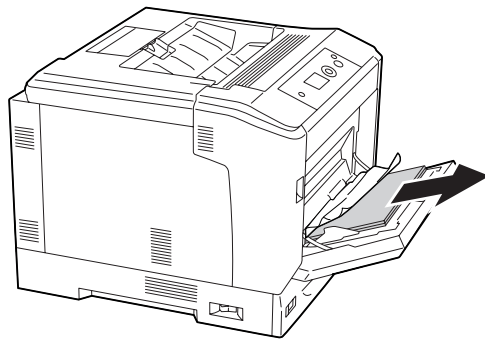
- ❑ 請勿用力取出夾紙，撕破的紙張可能難以取出，並可能造成其他夾紙情況。請輕輕地將紙拉出，避免發生撕破紙張及造成跌倒受傷。
- ❑ 請記得以雙手取出夾紙，避免將紙撕破。
- ❑ 若夾紙被撕破且留在印表機中，或紙張夾在本節中所未論及的位置時，請洽詢 Epson 授權的服務中心。
- ❑ 確定放入的紙張種類與印表機驅動程式中的 紙張種類 設定相同。

**警告:**

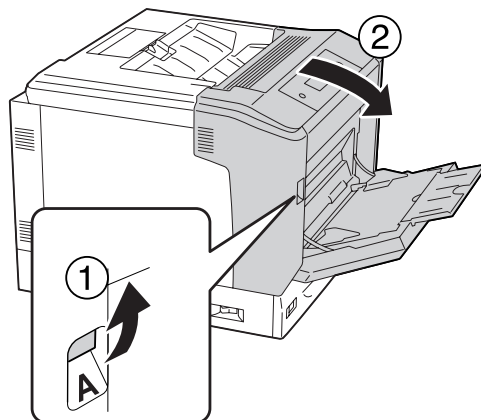
- 除在本手冊中特別指示外，請注意切勿碰觸加熱器，在其本身或周圍區域會標示 [注意高溫]。在使用印表機時，加熱器及其周圍區域可能會非常熱。在使用印表機時，加熱器及其周圍區域的溫度可能極高，若您必須碰觸這些區域，請等候 40 分鐘散熱後再觸摸。
- 請勿將您的手伸入加熱器單元，因為其中有些零件的邊緣非常銳利，可能會造成傷害。

**夾紙 萬用進紙匣 A (萬用進紙匣或護蓋 A)。**

1. 取出整疊紙張。

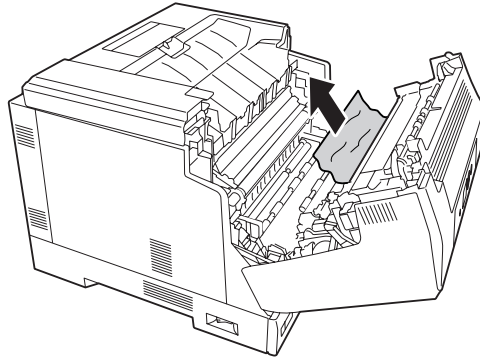


2. 使用解鎖桿 A 打開護蓋 A。

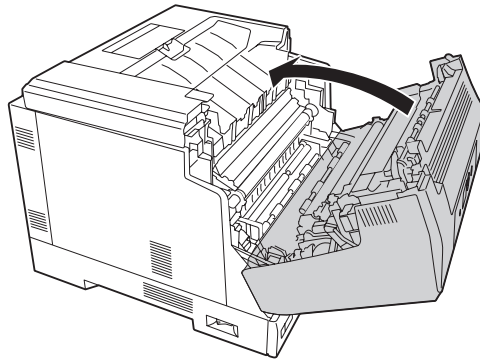
**附註：**

請勿使用 B 鍵打開護蓋 A。

- 請以雙手輕輕取出夾紙。請小心勿撕破夾紙。



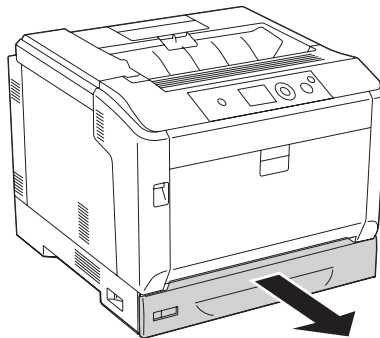
- 闔上護蓋 A。



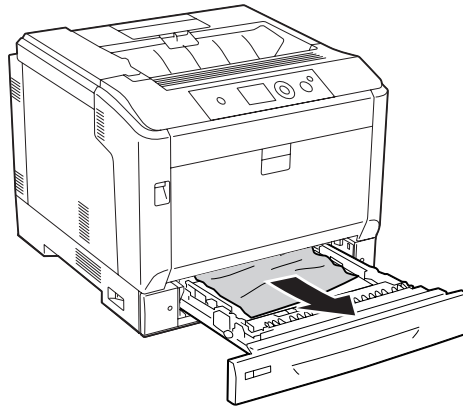
## 夾紙 C4、夾紙 C3、夾紙 C2、夾紙 C1 (所有的進紙匣)

以下說明以標準下方進紙匣 C1 為例。請使用相同程序解決選購下方進紙匣 C2、C3 及 C4 的問題。

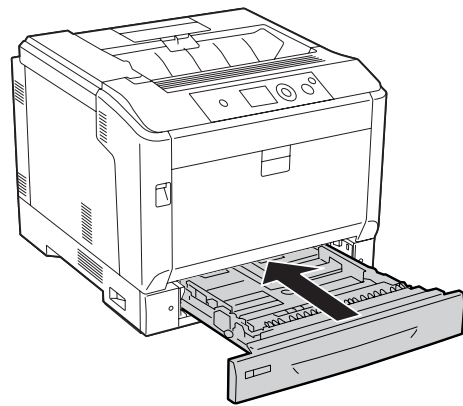
- 將進紙匣從印表機中拉出。



2. 請以雙手輕輕取出夾紙。請小心勿撕破夾紙。

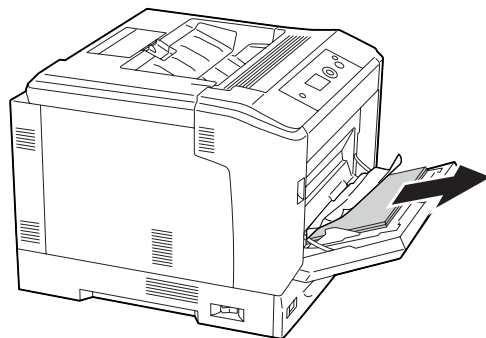


3. 重新裝入進紙匣。



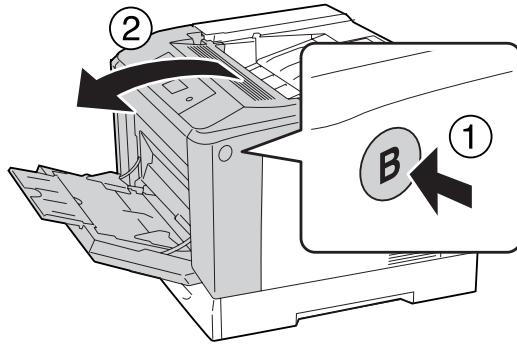
## 夾紙 B E (雙面列印單元或護蓋 E)

1. 取出整疊紙張。

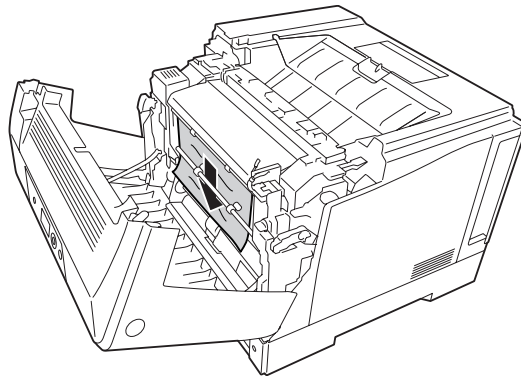




2. 使用 B 鍵打開護蓋 A。

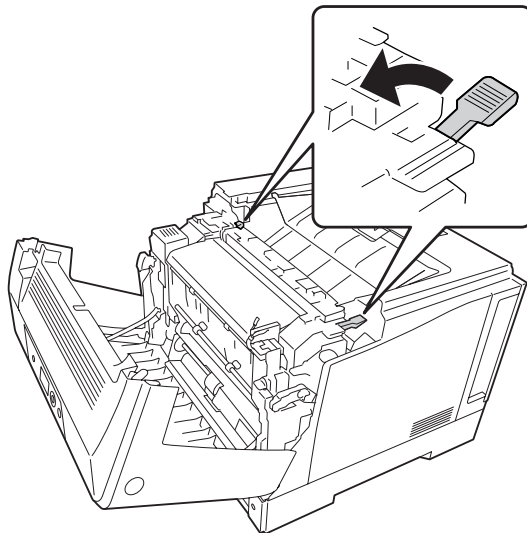


3. 若發現任何夾紙，請用雙手抓住紙張邊緣，輕輕將它拉出。請小心勿撕破夾紙。

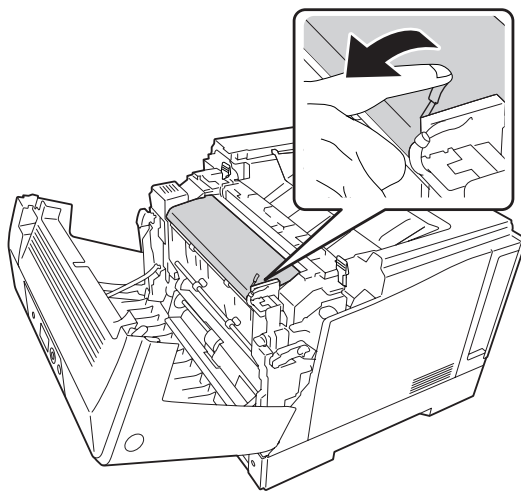
**警告:**

請注意切勿碰觸加熱器，在其本身或周圍區域會標示 [注意高溫]。在使用印表機時，加熱器及其周圍區域可能會非常熱。在使用印表機時，加熱器及其周圍區域的溫度可能極高，若您必須碰觸這些區域，請等候 40 分鐘散熱後再觸摸。

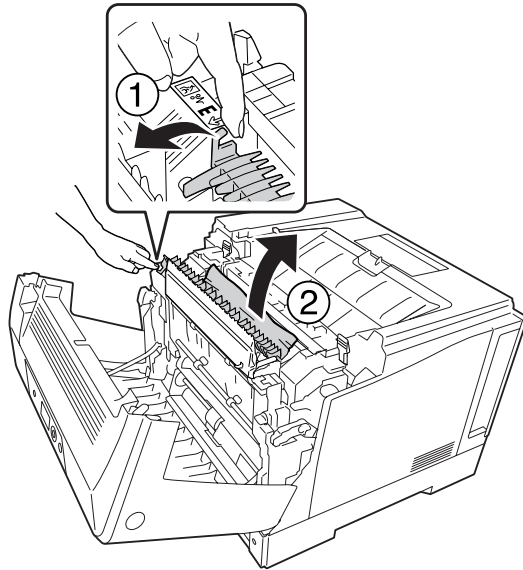
4. 依下圖所示解開釋放桿。



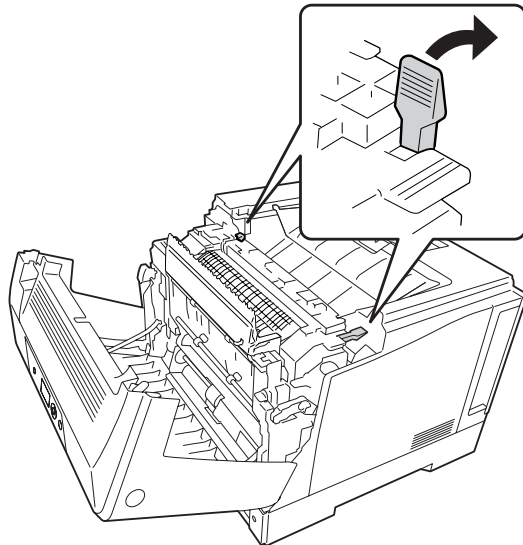
5. 拉下釋放桿 E，打開雙面列印單元護蓋。



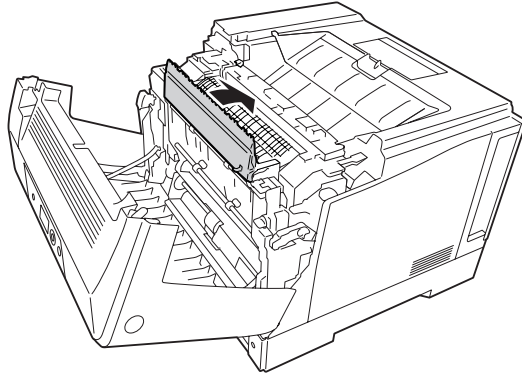
6. 拉下釋放桿 E，將紙張固定器開啓，然後輕輕取出夾紙。請小心勿撕破夾紙。



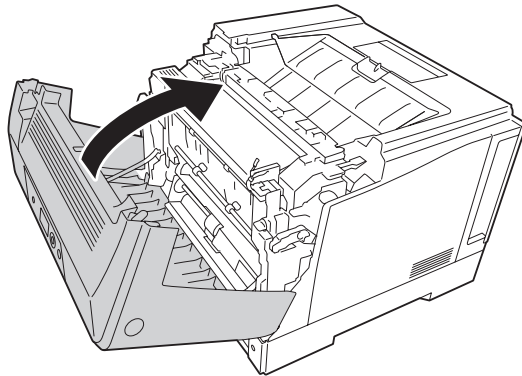
7. 依下圖所示推回釋放桿。



8. 闔上雙面列印單元護蓋。



9. 闔上護蓋 A。



---

## 列印設定狀態表

若要確認印表機的目前狀態，及印表機的選購品是否安裝正確，請透過印表機的控制面板或印表機驅動程式列印設定狀態表。

若要從印表機的控制面板列印設定狀態表，請參考第102頁“列印設定狀態表”。

若要從印表機驅動程式列印設定狀態表。Windows 使用者，請參考第166頁“列印設定狀態表”。

## 操作問題

### 就緒燈號沒有亮起

原因	解決方法
電源線可能未正確插入電源插座中。	關閉印表機電源，檢查印表機的電源插頭是否有插入電源插座。然後，再開啓印表機電源。
電源插座可能受制於外部的轉接器或自動定時器。	請先確定已開啓轉接器，或是將其他電子裝置插入此插座以檢查該插座是否可以正常運作。
印表機處於省電模式 ([喚醒 / 睡眠] 鍵亮起) 或關機模式 ([喚醒 / 睡眠] 鍵閃爍)。	按下 [喚醒 / 睡眠] 鍵讓印表機返回就緒狀態。

### 印表機電源沒有關閉

原因	解決方法
印表機處於關機模式 ([喚醒 / 睡眠] 鍵會閃爍)。	請耐心等待，印表機電源大約兩分鐘內會關閉。 若不要進入關機模式，請在控制面板的 節能選單 中將 自動關閉電源定時器 設為 關閉。

### 印表機不能列印 (就緒燈號熄滅)

原因	解決方法
印表機離線。	按下 [開始/停止] 鍵，將印表機切換至就緒狀態。請確定就緒指示燈亮起。
可能發生一些錯誤。	檢查液晶面板，查看是否出現任何錯誤訊息。
印表機處於關機模式 ([喚醒 / 睡眠] 鍵會閃爍)。	按下 [喚醒 / 睡眠] 鍵讓印表機返回就緒狀態。 若不要進入關機模式，請在控制面板的 節能選單 中將 自動關閉電源定時器 設為 關閉。

## 就緒燈號亮起，但沒有列印成品

原因	解決方法
電腦與印表機之間的連接可能不正確。	請依照安裝說明中的操作步驟執行。
界面連接線可能沒有接牢。	請檢查連接至印表機和電腦的連接線接頭。
您可能沒有使用正確的界面連接線。	若您使用的是並行界面，請確定是使用長度不超過 6 英尺的遮蔽式雙絞線的界面連接線。 若您使用 USB 界面，請使用相容於 Hi-Speed USB 的連接線。
在應用軟體中沒有正確地設定印表機。	請確定在應用軟體中有選擇正確的印表機。
電腦系統記憶體太小，無法處理文件的資料量。	請試著在應用軟體中降低文件的影像解析度，或是加裝電腦的記憶體。

## 沒有更新耗材的使用壽命 (僅適用 Windows 使用者)

原因	解決方法
更新耗材資訊的間隔時間太長。	按下 設定耗材資訊 對話框中的 [立即取得資訊] 鍵。您也可以設定 設定耗材資訊 對話框中更新耗材資訊的間隔時間。

## 無法安裝軟體或驅動程式

原因	解決方法
您並未以系統管理員權限存取作業系統。	請以系統管理員權限存取作業系統。

## 無法使用共用印表機

原因	解決方法
對共用印表機的共用名稱使用不適當的文字。	在共用名稱中不可使用空白或連結符號。
雖然列印伺服器的作業系統和用戶端的作業系統不同，但無法在用戶端電腦上安裝額外的驅動程式。	從 Software Disc 安裝印表機驅動程式。
可能是您的網路系統造成此問題。	請尋求網路系統管理員的協助。

**附註：**

若想安裝額外的驅動程式，請參考下列表格。

伺服器作業系統	用戶端作業系統	其他驅動程式
Windows XP*	Windows XP 用戶端	Intel Windows 2000 或 XP
	Windows XP x64 用戶端	x64 Windows XP
Windows XP x64、Server 2003 或 Server 2003 x64*	Windows XP 用戶端	x86 Windows 2000、Windows XP 和 Windows Server 2003
	Windows XP x64 用戶端	x64 Windows XP 和 Windows Server 2003
Windows Vista、Vista x64、Server2008 或 Server2008 x64	Windows Vista 或 XP 用戶端	x86 Type 3 - 使用者模式
	Windows Vista x64 或 XP x64 用戶端	x64 Type 3 - 使用者模式

\* Windows XP x64 和 Server 2003 x64 的其他驅動程式可用在 Windows XP Service Pack 2、Windows 2003 Service Pack 1 或以上版本。

## 輸出問題

### 無法列印字型

原因	解決方法
Windows 使用者，可能將指定的 TrueType 字型替換成印表機內建字型。	在印表機驅動程式中，選擇進階設定對話框中的 [TrueType 字型以圖檔方式列印] 檢查盒。
印表機不支援所選擇的字型。	確定已安裝正確的字型。請參考字型使用說明瞭解更多資訊。

### 列印結果有亂碼

原因	解決方法
界面連接線可能沒有接牢。	請確定已將界面連接線的兩端牢牢地插入。
您可能沒有使用正確的界面連接線。	若您使用的是並行界面，請確定是使用長度不超過 6 英尺的遮蔽式雙絞線的界面連接線。 若您使用的是 USB 界面，請使用 2.0 版本的連接線

原因	解決方法
連接埠的列印模擬設定可能不正確。	使用印表機的控制面板選單，指定列印模擬模式。請參考第 64 頁“列印模擬選單”。

**附註：**

若無法正確地列印狀態表，可能是印表機已損壞。請洽詢 Epson 授權的服務中心。

**列印位置不正確**

原因	解決方法
應用軟體中的頁面長度和邊界設定可能不正確。	確定在應用軟體中有使用正確的頁面長度和邊界設定。
紙張大小設定可能不正確。	確定控制面板的紙匣選單中的紙張大小設定正確。
萬用進紙匣的紙張大小設定可能不正確。	當放入的紙張大小不是自動設定所指定的大小時，請於液晶面板紙匣選單的萬用進紙匣的紙張大小設定中指定正確的紙張大小。

**無法正確列印圖形**

原因	解決方法
應用軟體中的列印模擬模式可能不正確。	確定在應用軟體中已設定正在使用的列印模擬模式。例如，若您正在使用 ESC/Page 模式，確定應用軟體已設定使用 ESC/Page 印表機。
您可能需要更多記憶體。	圖形需要大量的記憶體。請安裝適合的記憶體模組。請參考第 118 頁“記憶體模組”。

**彩色列印問題****無法進行彩色列印**

原因	解決方法
在印表機驅動程式的彩色設定中選擇 [黑]。	將此設定變更為 [彩色]。



原因	解決方法
您在應用程式中使用不適合進行彩色列印的彩色設定。	確定您在應用程式中的設定適合進行彩色列印。

## 不同印表機的列印成品出現色彩差異

原因	解決方法
印表機預設設定及色彩表視印表機機型而有不同。	在印表機驅動程式的細項設定對話框中將 Gamma 設為 [1.8]，然後重新列印。若仍無法獲得預期的列印成品，請使用各色彩的滑桿調整色彩。有關細項設定對話框的詳細資訊，請參考印表機驅動程式的線上輔助說明。

## 色彩看起來不同於您在電腦螢幕上看見的色彩

原因	解決方法
列印出來的色彩不會與您顯示器上的色彩完全相同，因為印表機和顯示器使用不同的色彩系統：顯示器使用 RGB (紅、綠、藍)，而印表機使用 CMYK (青色、洋紅色、黃色和黑色)。	雖然色彩不太可能完全相同，選擇印表機驅動程式的 ICM 設定可改善不同裝置間的色彩一致性。如需詳細資訊，請參考印表機驅動程式的線上輔助說明。
可能在印表機驅動程式中選擇 [影像加強]。	影像加強功能會校正原始影像資料的對比和亮度，因此可能不適合列印鮮明的影像。

## 列印品質問題

### 背景太暗或骯髒

原因	解決方法
可能沒有使用適合這台印表機的紙張種類。	如果紙張的表面太粗糙，列印出的字元可能會出現歪曲或斷線。建議使用平滑、高品質的紙張，以達到最佳的列印品質。有關如何選擇紙張的說明，請參考第183頁“適用的紙張種類”。
印表機內的進紙路徑可能灰塵過多。	請列印 3 張每張只有 1 個字的頁面，清潔印表機內部的零件。

## 列印結果中出現白點

原因	解決方法
印表機內的進紙路徑可能灰塵過多。	請列印 3 張每張只有 1 個字的頁面，清潔印表機內部的零件。

## 列印成品出現直線

原因	解決方法
掃描視窗可能灰塵過多。	清潔掃描視窗。詳細說明，請參考第131頁“清潔掃描視窗”。

## 列印品質或色調不一致

原因	解決方法
紙張可能受潮。	請勿將紙張存放在潮溼的環境中。
其中一個碳粉匣的使用壽命可能即將用盡。	若液晶面板或 EPSON 印表機監控程式中的訊息表示其中一個碳粉匣的使用壽命即將用盡，請打開護蓋 D，確定碳粉匣有鎖定，然後用手指輕敲碳粉匣上方大約五次。若無法解決問題，請更換碳粉匣。請參考第127頁“更換耗材”。 Windows 使用者亦可查看印表機驅動程式中的基本設定選單，查看碳粉匣的碳粉存量。
感光滾筒可能有問題。	更換感光滾筒。請參考第127頁“更換耗材”。

## 半色調影像列印不均

原因	解決方法
紙張可能受潮。	請勿將紙張存放在潮溼的環境中。務必使用最近才打開的紙張。
其中一個碳粉匣的使用壽命可能即將用盡。	若液晶面板或 EPSON 印表機監控程式中的訊息表示其中一個碳粉匣的使用壽命即將用盡，請打開護蓋 D，確定碳粉匣有鎖定，然後用手指輕敲碳粉匣上方大約五次。若無法解決問題，請更換碳粉匣。請參考第127頁“更換耗材”。 Windows 使用者亦可查看印表機驅動程式中的基本設定選單，查看碳粉匣的碳粉存量。

原因	解決方法
當列印圖形時，漸層的設定值太小	若為 Windows 使用者，在印表機驅動程式的基本設定選單中，點選 [進階] 選單並選擇 [細項設定] 鍵，然後選擇 [半色調]。 只有進行黑白列印且在印表機驅動程式中點選 飽和度增強模式 檢查盒時，才可使用上述設定。
感光滾筒可能有問題。	更換感光滾筒。請參考第127頁“更換耗材”。

## 碳粉污漬

原因	解決方法
紙張可能受潮。	請勿將紙張儲存在潮濕或多水氣的環境。
可能沒有使用適合這台印表機的紙張種類。	建議使用 EPSON 雷射專用紙或是平滑、高品質的紙張，以達到最佳的列印品質。有關如何選擇紙張的說明，請參考第183頁“適用的紙張種類”。
印表機內的進紙路徑可能灰塵過多。	請列印 3 張每張只有 1 個字的頁面，清潔印表機內部的零件。
感光滾筒可能有問題。	更換感光滾筒。請參考第127頁“更換耗材”。

## 列印影像中有區塊不見了

原因	解決方法
紙張可能受潮。	印表機對於紙張所吸收的濕氣相當敏感。紙張內含的濕氣越高，輸出結果就會越淡。請勿將紙張存放在潮溼的環境中。
可能沒有使用適合這台印表機的紙張種類。	如果紙張的表面太粗糙，列印出的字元可能會出現歪曲或斷線。建議使用平滑、高品質的紙張，以達到最佳的列印品質。有關如何選擇紙張的說明，請參考第183頁“適用的紙張種類”。

## 輸出空白頁

原因	解決方法
印表機可能一次饋入一張以上的紙張。	取出整疊的紙張並打散。順齊紙張的邊緣，然後重新放入紙張。

原因	解決方法
可能是應用軟體或是界面連接線的問題。	列印設定狀態表。請參考第148頁“列印設定狀態表”。若是退出空白頁，可能是印表機有問題。請關閉印表機電源並洽詢 Epson 授權的服務中心。
紙張大小設定可能不正確。	確定控制面板的紙匣選單中的紙張大小設定正確。
萬用進紙匣的紙張大小設定可能不正確。	當放入的紙張大小不是自動設定所指定的大小時，請於液晶面板紙匣選單的萬用進紙匣的紙張大小設定中指定正確的紙張大小。
其中一個碳粉匣的使用壽命可能即將用盡。	若液晶面板或 EPSON 印表機監控程式中的訊息表示其中一個碳粉匣的使用壽命即將用盡，請打開護蓋 D，確定碳粉匣有鎖定，然後用手指輕敲碳粉匣上方大約五次。若無法解決問題，請更換碳粉匣。請參考第127頁“更換耗材”。  Windows 使用者亦可查看印表機驅動程式中的基本設定選單，查看碳粉匣的碳粉存量。
感光滾筒可能有問題。	更換感光滾筒。請參考第127頁“更換耗材”。

## 列印影像太淡或模糊

原因	解決方法
紙張可能受潮。	請勿將紙張儲存在潮濕或多水氣的環境。
省碳模式 模式可能開啓。	使用印表機驅動程式或印表機的控制面板選單，關閉省碳模式。  若為 Windows 使用者，在印表機驅動程式的基本設定選單中，點選 [進階] 並選擇 [細項設定] 鍵，然後取消點選 [省碳模式] 檢查盒。
其中一個碳粉匣的使用壽命可能即將用盡。	若液晶面板或 EPSON 印表機監控程式中的訊息表示其中一個碳粉匣的使用壽命即將用盡，請打開護蓋 D，確定碳粉匣有鎖定，然後用手指輕敲碳粉匣上方大約五次。若無法解決問題，請更換碳粉匣。請參考第127頁“更換耗材”。  Windows 使用者亦可查看印表機驅動程式中的基本設定選單，查看碳粉匣的碳粉存量。
感光滾筒可能有問題。	更換感光滾筒。請參考第127頁“更換耗材”。

## 頁面的非列印面髒污

原因	解決方法
碳粉可能散落在進紙路徑上。	請列印 3 張每張只有 1 個字的頁面，清潔印表機內部的零件。

## 列印品質降低

原因	解決方法
印表機因記憶體不足而無法以指定的品質等級進行列印，因此印表機會自動地降低列印品質，讓印表機可以繼續列印。	<p>查看是否可以接受列印成品。若不能接受，請加裝記憶體即可永久解決問題，或是在驅動程式中降低列印品質。</p> <p>若控制面板上的虛擬記憶體設為最大或標準，您可以將此設定更改為關閉，即可增加有效的記憶體空間。</p>

## 記憶體問題

### 記憶體不足，無法處理目前的工作

原因	解決方法
印表機沒有足夠的記憶體，可以執行目前的列印工作。	<p>減少列印工作的內容，或增加印表機的可用記憶體。您可安裝選購的記憶體模組或 CompactFlash 記憶卡，以增加可用的記憶體。詳細說明，請參考第118頁“安裝記憶體模組”或第123頁“安裝 CompactFlash 記憶卡”。</p> <p>若控制面板上的虛擬記憶體設為最大或標準，您可以將此設定更改為關閉，即可增加有效的記憶體空間。</p>

### 記憶體不足，無法列印全部的份數

原因	解決方法
印表機沒有足夠的記憶體校對列印工作。	<p>減少列印工作的內容，或增加印表機的可用記憶體。您可安裝選購的記憶體模組或 CompactFlash 記憶卡，以增加可用的記憶體。詳細說明，請參考第118頁“安裝記憶體模組”或第123頁“安裝 CompactFlash 記憶卡”。</p> <p>若控制面板上的虛擬記憶體設為最大或標準，您可以將此設定更改為關閉，即可增加有效的記憶體空間。</p>

## 紙張使用的問題

### 進紙不正確

原因	解決方法
未正確設定紙張邊緣定位器。	確定所有進紙匣及萬用進紙匣中的紙張邊緣定位器已設定在正確的紙張大小位置。
紙張來源設定可能不正確。	確定在應用軟體中已選擇正確的紙張來源。
進紙匣中可能沒有紙張了。	將紙張裝入選擇的紙張來源。
放入紙張的大小與控制面板或印表機驅動程式設定中不同。	確定控制面板或印表機驅動程式中的紙張大小和紙張來源設定正確。
在萬用進紙匣或進紙匣中裝入太多紙張。	確定您沒有裝入過多的紙張。關於各個紙張來源的最大紙張容量，請參考第185頁“一般規格”。
若無法從選購進紙匣進紙時，可能是沒有正確安裝選購進紙匣。	關於如何安裝選購進紙匣的操作說明，請參考第104頁“選購印表機底座及下方進紙匣”。
滾輪髒污。	請清潔滾輪。詳情說明請參考第129頁“清潔滾輪”。
可能未正確安裝選購進紙匣。	請參考第104頁“選購印表機底座及下方進紙匣”以瞭解安裝選購進紙匣的指示說明。

## 使用選購品的問題

若要確認選購有安裝正確，請列印設定狀態表。詳細說明，請參考第148頁“列印設定狀態表”。

### 液晶面板上出現 AUX 界面卡錯誤的訊息

原因	解決方法
印表機無法讀取已安裝的選購界面卡。	關閉電腦電源，然後移除界面卡。確定界面卡為支援的型號。

## 無法由選購進紙匣進紙

原因	解決方法
未正確設定紙張邊緣定位器。	確定選購進紙匣中的紙張邊緣定位器已設為正確的紙張大小位置。
可能未正確安裝選購進紙匣。	請參考第104頁“選購印表機底座及下方進紙匣”以瞭解安裝選購進紙匣的指示說明。
紙張來源設定可能不正確。	確定您已在應用程式中選擇正確的紙張來源。
在進紙匣中可能沒有紙張。	將紙張裝入選擇的紙張來源。
進紙匣中可能裝入太多紙張。	確定您沒有裝入過多的紙張。關於各個紙張來源的最大紙張容量，請參考第28頁“萬用進紙匣”和第30頁“下方進紙匣”。
未正確設定紙張大小。	請確定已正確設定選購進紙匣中的紙張邊緣定位器。

## 無法使用已安裝的選購品

原因	解決方法
未在印表機驅動程式中定義已安裝的配件。	<b>Windows 使用者：</b> 您必須手動更新印表機驅動程式的設定。請參考第166頁“更改選購品設定”。

## 無法使用選購品

原因	解決方法
印表機無法辨識選購品。	列印設定狀態表，查看印表機是否能辨識選購品。若無法辨識，請重新安裝選購品。
辨識選購品設定可能設為手動。	請參考第166頁“更改選購品設定”設定印表機驅動程式，以自動更新有關選購品的資訊。

## 校正 USB 問題

若透過 USB 連接有使用印表機的問題，請查看是否為下列所述的問題，並採取建議的解決方法。

## USB 連接

USB 連接線或連線有時可能會造成 USB 問題。

為獲得最佳結果，您應將印表機直接與電腦的 USB 連接埠相連接。若您必須使用多個 USB 集線器，建議您應將印表機連接至第一層的集線器。

## Windows 作業系統

您的電腦必須預先安裝本印表機支援的任一款作業系統，或從 Windows XP、Vista、Server 2003 或 Server 2008 升級至本印表機支援作業系統的機型。您可能無法在不符合規格的電腦，或未配備內建 USB 連接埠的電腦上安裝或執行 USB 印表機驅動程式。

關於電腦的詳細說明，請洽詢 Epson 授權的服務中心。

## 印表機軟體安裝

安裝軟體不正確或不完全，皆可能導致發生 USB 問題。請留意下列各項目，並執行建議的檢查，以確保適當的安裝。

### 檢查印表機軟體安裝

使用 Windows 時，您必須依照印表機所附安裝說明中的步驟來安裝印表機軟體，否則可能會安裝 Microsoft 的通用驅動程式。若想檢查是否安裝通用驅動程式，請依下列步驟操作。

1. 開啓[印表機]資料夾，然後在您的印表機圖示上按右鍵。
2. 在出現的捷徑選單上按下[列印喜好設定]，然後在驅動程式上按右鍵。

若在捷徑功能表中顯示[關於]，請按下此項目。若出現含有 Unidrv Printer Driver 字樣的訊息框，您就必須依安裝說明中的指示，重新安裝印表機軟體。若沒有出現關於，表示印表機軟體的安裝正確。

#### 附註：

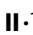
Windows Vista、Vista x64、XP、XP x64、Server 2003 或 Server 2003 x64 中，若在安裝過程中出現軟體安裝對話框，請按下[繼續安裝]鍵。若您按下[停止安裝]鍵，則必須重新安裝印表機軟體。



## 狀態和錯誤訊息

您可以查看印表機的狀態和液晶面板上的錯誤訊息。詳細資訊，請參考第87頁“狀態和錯誤訊息”。

## 取消列印

按下印表機控制面板上的  [暫停/取消] 鍵。

若要在電腦端傳送列印工作之前便取消列印工作，請參考第40頁“取消列印工作”。

## 在 PostScript 3 模式下的列印問題

在此單元中所列的是您在使用 PostScript 驅動程式執行列印時可能會遇到的問題。所有步驟的說明是參照 PostScript 印表機驅動程式。

### 印表機在 PostScript 模式下無法正確列印

原因	解決方法
印表機的列印模擬模式設定不正確。	印表機的預設值是設定在自動模式，所以它可以自動地確定用在接收列印工作資料的編譯方式並選擇最適合的列印模擬模式。不過，印表機在有些情況下無法選擇正確的列印模擬模式。在這種情況下，請手動設定為 PS3。 透過印表機的列印模擬選單設定列印模擬模式。請參考第64頁“列印模擬選單”。
您正在使用界面的印表機列印模擬模式不正確。	列印模擬模式可以針對接收列印工作資料的每個界面分別設定。將正在使用界面的列印模擬模式設定為 PS3。 透過印表機的列印模擬選單設定列印模擬模式。請參考第64頁“列印模擬選單”。

### 印表機無法列印

原因	解決方法
選擇了不正確的印表機驅動程式。	確定已選擇要用來列印的 PostScript 印表機驅動程式。

原因	解決方法
在印表機控制面板中的 列印模擬選單，沒有設為您正在使用界面所用的 自動 或 P33 模式。	將模式設定變更為 自動 或 P33。

## 您要使用的印表機驅動程式或印表機沒有出現在印表機設定工具程式 (僅適用 Macintosh)

原因	解決方法
已更改印表機名稱。	詳細說明，請洽詢網路管理者，然後選擇正確的印表機名稱。
AppleTalk 區設定不正確。	開啓[列印與傳真] (適用於 Mac OS X 10.5) 或[印表機設定工具程式] (適用於 Mac OS X 10.4)，然後選擇印表機連接的 AppleTalk 區。

## 列印結果上的字型和電腦螢幕上所看到的不同

原因	解決方法
沒有安裝 PostScript 螢幕字型。	必須在使用的電腦中安裝 PostScript 螢幕字型。否則，螢幕上將會顯示選擇用來替換的其他字型。
<b>僅適用 Windows 使用者</b> 在內容對話框的裝置設定選單中沒有正確地指定適合的替換字型。	使用 Font Substitution Table 來指定適合的替換字型。

## 無法安裝印表機字型

原因	解決方法
在印表機控制面板的 列印模擬選單 中沒有將正在使用的界面設定為 P33。	針對正在使用的界面，將 列印模擬選單 設定更改為 P33，然後重新安裝印表機字型。

## 文字或影像的邊緣不夠平滑

原因	解決方法
列印品質 已設為 [快速]。	將 列印品質 設定變更為 [高品質]。

原因	解決方法
印表機沒有足夠的記憶體。	增加印表機記憶體。

## 印表機無法透過 USB 界面正常列印

原因	解決方法
<b>僅適用 Windows 使用者</b> 在印表機的內容對話框中，沒有將資料格式設定為 [ASCII] 或 [TBCP]。	印表機在透過 USB 界面與電腦相連時，無法列印二進位資料。請在印表機的內容對話框的 PostScript 頁中點選 [進階]，確定資料格式是設定為 [ASCII] 或 [TBCP]。  若您的電腦是執行 Windows Vista、Vista x64、XP、XP x64，請選擇印表機內容對話框中的 [裝置設定] 選單，然後選擇 [輸出通訊協定] 設定並選擇 [ASCII] 或 [TBCP]。
<b>僅適用 Macintosh 使用者</b> 應用程式的列印設定值設定為二進位編碼。	印表機在透過 USB 界面與電腦相連時，無法列印二進位資料。請確定應用程式的列印設定值設定為 ASCII 編碼。

## 印表機無法透過網路界面正常列印

原因	解決方法
<b>僅適用 Windows 使用者</b> 資料格式設定與在應用軟體中所指定的資料格式不同。	如果在可讓您更改資料格式或編譯的應用軟體中建立檔案，例如 Photoshop，請確定在應用軟體中的設定有符合印表機驅動程式的設定。
<b>僅適用 Windows 使用者</b> 電腦是在 Windows 2000 環境中使用 AppleTalk 連接網路，並將在印表機內容對話框的裝置設定頁中的 [在每次列印工作之前傳送 CTRL+D] 或 [在每次列印工作之後傳送 CTRL+D] 設定為 [是]。	請確定 [在每次列印工作之前傳送 CTRL+D] 或 [在每次列印工作之後傳送 CTRL+D] 是設定為 [否]。
<b>僅適用 Windows 使用者</b> 列印資料太大。	在印表機內容對話框的 PostScript 頁中點選 [進階]，然後將資料格式設定從 [ASCII] 資料 (預設值) 更改為 [TBCP] (標記二進位通訊協定)。  當二進位設為開啓時，無法使用 TBCP。請使用二進位通訊協定。詳細說明，請參考第76頁 “PS3 Menu”。
<b>僅適用 Windows 使用者</b> 無法使用網路界面執行列印。	在印表機內容對話框的 PostScript 頁中點選 [進階]，然後將資料格式設定從 [ASCII] 資料 (預設值) 更改為 [TBCP] (標記二進位通訊協定)。  當二進位設為開啓時，無法使用 TBCP。請使用二進位通訊協定。詳細說明，請參考第76頁 “PS3 Menu”。

## 發生不明的錯誤 (僅適用 Macintosh)

原因	解決方法
不支援您所使用的 Mac OS 版本。	此印表機驅動程式只能在執行 Mac OS X 10.4.11 或以上版本的 Macintosh 電腦中才可使用。

## 第 8 章

# 關於印表機軟體

## 使用 Windows 的印表機軟體

### 使用印表機驅動程式

印表機驅動程式是可讓您調整印表機設定以獲得最佳列印結果的軟體。

**附註：**

印表機驅動程式的線上說明能提供關於印表機驅動程式設定的詳細資料。

**Windows Vista 使用者的注意事項：**

請勿在列印時按下電源鍵，或是手動讓電腦進入待機或睡眠模式。

### 開啓印表機驅動程式

您可直接從任何應用程式，以及從 Windows 作業系統開啓印表機驅動程式。

從任何 Windows 應用程式中更改的印表機設定會取代在作業系統中所更改的設定。

### 從應用程式

從檔案功能表中點選[列印]、[列印設定]或[頁面設定]。若有需要，按下[設定]、[選項]、[內容]鍵，或這些按鍵的組合。

### Windows 7 使用者

按下開始鍵，選擇[裝置和印表機]，然後用滑鼠右鍵按下印表機並選擇[列印喜好設定]。

### Windows Vista、Server 2008 使用者

按下  [開始]鍵、點選[控制台]，然後雙擊[印表機]。在印表機圖示按下滑鼠右鍵，選擇[列印喜好設定]。

### Windows XP、Server 2003 使用者

按下[開始]鍵，然後點選[印表機和傳真]。在印表機圖示按下滑鼠右鍵，選擇[列印喜好設定]。

## 列印設定狀態表

若要確認印表機的目前狀態，請從印表機驅動程式列印狀態表。

### 附註：

請將設定狀態表列印在 A4 紙張上 (橫向)。

1. 開啓印表機驅動程式。
2. 點選 [選購品設定] 選單，然後按下 列印狀態表 中的 [設定]。

## 進階設定

您可以在 進階設定 對話框中進行各種設定。若要開啓對話框，請按下 選購品設定 選單中的 [進階設定]。

## 更改選購品設定

若有選擇 [自動更新選購品設定]，印表機驅動程式會自動更新已安裝選購品的資訊。

1. 開啓印表機驅動程式。
2. 點選 [選購品設定] 選單，然後選擇 [手動更新選購品設定]。
3. 點選 [設定]。即會出現 選購品設定 對話框。
4. 針對每個已安裝的選購品進行設定，然後按下 [確定] 鍵。

## 顯示耗材資訊

耗材的剩餘使用壽命會顯示在 基本設定 選單中。

### 附註：

- 此功能僅適用於安裝 EPSON 印表機監控程式時。
- 此資訊可能不同於 EPSON 印表機監控程式 中顯示的資訊。若要取得更詳細的耗材資訊，請使用 EPSON 印表機監控程式。
- 如果不是使用 EPSON 原廠耗材，則不會顯示用來表示剩餘使用壽命的存量指標及警告圖示。

## 訂購耗材及維護零件

按下基本設定選單中的 [線上訂購] 鍵。詳細說明，請參考第174頁“線上訂購”。

### 附註：

此功能僅適用於安裝 EPSON 印表機監控程式時。


## 使用 EPSON 印表機監控程式

EPSON 印表機監控程式是監控印表機的工具程式，提供有關印表機目前狀態的資訊。

## 安裝 EPSON 印表機監控程式

1. 確定已關閉印表機電源且電腦是使用 Windows 作業系統。
2. 在 CD/DVD 光碟機中放入 Software Disc。

### 附註：

若未自動出現 Epson Install Navi 畫面，請按下  [開始] 鍵並點選 [電腦] (適用於 Windows 7、Vista 或 Server 2008)，或按下桌面上的 [我的電腦] 圖示 (適用於 Windows XP 或 Server 2003)。點選光碟圖示並按滑鼠右鍵，並點選功能表上的 [開啓]，然後雙擊 [Epsetup.exe]。

3. 點選 [軟體清單]。



### 附註：

□ 有關網路安裝 EPSON 印表機監控程式的資訊，請參考網路使用說明。

- 若要透過印表機伺服器使用印表機，您必須在每個用戶端中以系統管理員權限從 Software Disc 安裝 EPSON 印表機監控程式。
4. 選擇 [**Epson Status Monitor**]，然後按下 [下一步] 鍵。
  5. 請閱讀授權協議書內容，然後按下[接受]鍵。
  6. 當安裝完成時，請按下 [取消] 鍵。

## 開啓 EPSON 印表機監控程式

在工作列上的 EPSON 印表機監控程式 系統匣圖示上按下滑鼠右鍵，然後選擇印表機名稱及要開啓的選單。



### 附註：

- 在印表機驅動程式的 選購品設定 選單中按下 [簡易狀態] 鍵，亦可開啓 EPSON 印表機監控程式。
- 在印表機驅動程式的 基本設定 選單中按下 [線上訂購] 鍵，同樣會出現 線上訂購 對話框。

關於	您可取得有關 EPSON 印表機監控程式的資訊，如產品版本或界面版本。
簡易狀態	您可以查看印表機狀態、錯誤訊息及警告訊息。
詳細狀態*	您可以監控印表機的詳細狀態。當發生問題時，會顯示最可行的解決方法。請參考第169頁“詳細狀態”。
耗材資訊*	您可以取得紙張及耗材的相關資訊。請參考第170頁“耗材資訊”。
列印工作資訊*	您可以查看列印工作資訊。請參考第171頁“列印工作資訊”。
訊息設定	您可以指定監控設定。請參考第173頁“訊息設定”。
線上訂購	您可線上訂購耗材。請參考第174頁“線上訂購”。
進紙匣圖示設定	您可以設定當電腦端沒有傳送列印工作時雙擊系統匣圖示所要顯示的資訊。

\* 您也可以在每個訊息視窗中按下適合的選單來開啓任何一個選單。

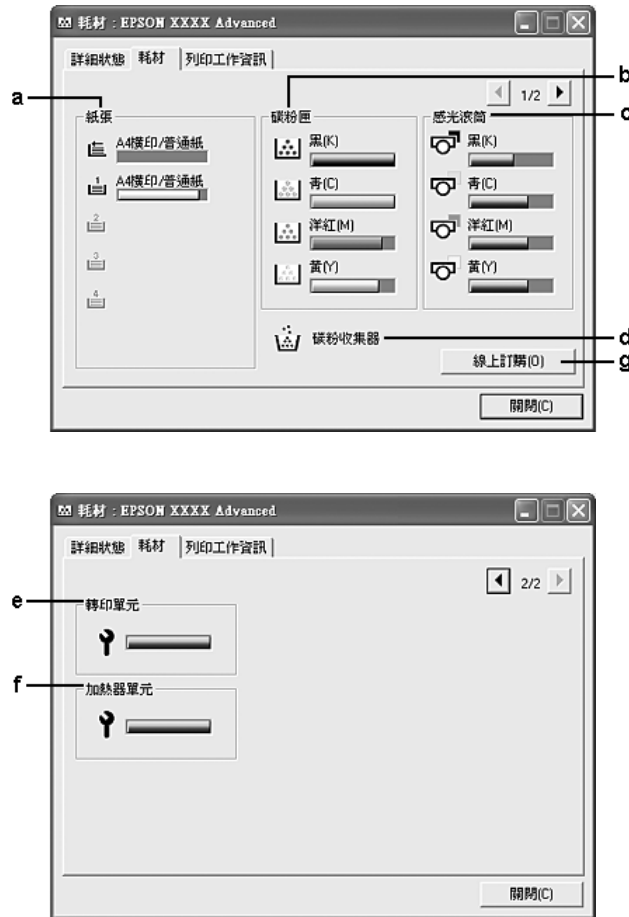


**Windows XP 使用者注意事項：**



當透過遠端桌面連線進行列印時，無法使用 EPSON 印表機監控程式。

**詳細狀態**

## 耗材資訊



### 附註：

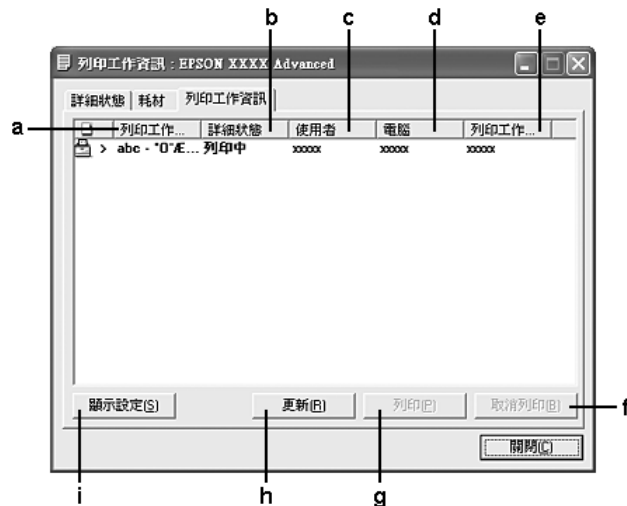
若要變更上方兩個視窗，請按下  或  鍵。

a.	紙張:	顯示紙張大小、紙張種類以及在紙張來源中估計的紙張剩餘量。
b.	碳粉匣:	指示碳粉匣的剩餘使用壽命。當碳粉匣發生錯誤或使用壽命即將用盡時，碳粉匣圖示會閃爍。
c.	感光滾筒:	指示感光滾筒的剩餘使用壽命。當感光滾筒發生錯誤或使用壽命即將用盡時，感光滾筒圖示會閃爍。
d.	碳粉收集器:	當碳粉收集器發生錯誤或使用壽命即將用盡時，碳粉收集器圖示會閃爍。
e.	轉印單元:	指示轉印單元的剩餘使用壽命。當轉印單元發生錯誤或使用壽命即將用盡時，轉印單元圖示會閃爍。

f.	加熱器單元:	指示加熱器單元的剩餘使用壽命。當加熱器單元發生錯誤或使用壽命即將用盡時，加熱器單元圖示會閃爍。
g.	線上訂購 鍵：	按下此鍵，即可線上訂購耗材。詳細說明，請參考第174頁“線上訂購”。

**附註：**

只有使用 EPSON 原廠耗材時，才會顯示耗材的剩餘使用壽命。

**列印工作資訊**

a.	列印工作名稱:	顯示使用者的列印工作名稱。其他使用者的列印工作會以 ----- 顯示。	
b.	詳細狀態:	等待列印:	表示列印工作正在等待列印。
		多工緩衝:	表示列印工作正在電腦中進行多工緩衝。
		刪除工作:	表示列印工作被刪除。
		列印中:	表示列印工作目前正在列印。
		完成列印:	表示列印工作已完成。
		取消列印:	表示列印工作已被取消。
	暫停:	表示列印工作保留中。	
c.	使用者:	顯示使用者名稱。	
d.	電腦:	顯示目前送出列印工作的電腦名稱。	

e.	列印工作種類:	顯示列印工作種類。關於儲存列印工作功能，請參考第56頁“使用儲存列印工作功能”。
f.	取消列印鍵：	取消選擇的列印工作。
g.	列印鍵：	列印暫停狀態的工作。
h.	更新鍵：	重新整理在此選單中的資訊。
i.	顯示設定鍵：	顯示顯示設定對話框，選擇要顯示在列印工作資訊畫面中的項目及順序，並且選擇要顯示的列印工作類型。

### Windows XP 使用者注意事項：

以 Windows 用戶端共用 Windows XP LPR 連線及共用 Windows XP 標準 TCP/IP 連線時，不支援工作管理功能。

當使用下列的連線時，可以使用 [列印工作資訊] 選單：

### 伺服器及用戶端環境：

- 當以 Windows Vista、Vista x64、XP 或 XP x64 用戶端使用共用 Windows Server 2008、Server 2008 x64、Server 2003 或 Server 2003 x64 LPR 連線時。
- 當以 Windows Vista、Vista x64、XP 或 XP x64 用戶端使用共用 Windows Vista、Vista x64、Server 2008、Server 2008 x64、Server 2003 或 Server 2003 x64 標準 TCP/IP 連線時。
- 當以 Windows Vista、Vista x64、XP 或 XP x64 用戶端使用共用 Windows Vista、Vista x64、Server 2008、Server 2008 x64、Server 2003 或 Server 2003 x64 EpsonNet Print TCP/IP 連線時。

### 只有用戶端環境：

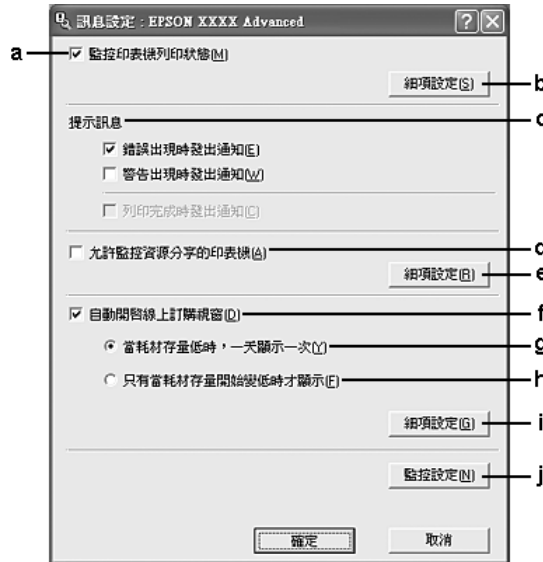
- 當使用 LPR 連線時 (在 Windows 7、Vista、Vista x64、XP 或 XP x64)。
- 當使用標準 TCP/IP 連線時 (在 Windows 7、Vista、Vista x64、XP 或 XP x64)。
- 當使用 EpsonNet Print TCP/IP 連線時 (在 Windows 7、Vista、Vista x64、XP 或 XP x64)。

### 附註：

您無法於下列情況中使用本功能：

- 當使用不支援工作管理功能的選購乙太網路界面卡時。
- 請注意，若用來登入用戶端的使用者帳戶與用來與伺服器連線的使用者帳戶不同，即無法使用列印工作管理功能。

## 訊息設定



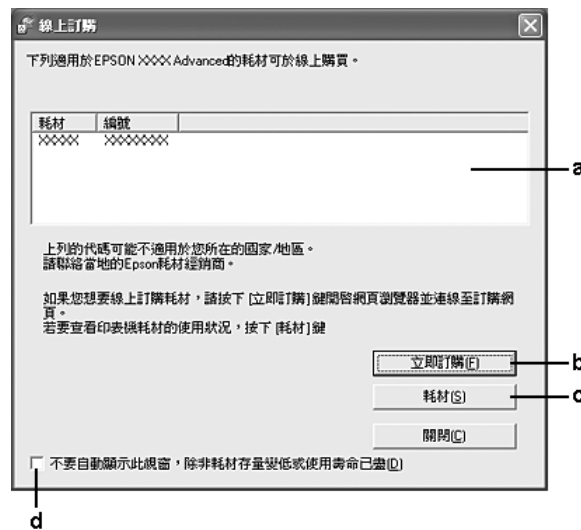
a.	監控印表機列印狀態 檢查盒：	當選擇此檢查盒時，EPSON 印表機監控程式 會在處理列印工作時監控印表機狀態。
b.	細項設定 鍵：	開啓 細項設定 對話框，設定如何顯示系統匣圖示。
c.	提示訊息:	設定要顯示的通知訊息。
d.	允許監控資源分享的印表機 檢查盒：	當選擇此檢查盒時，可以從其他電腦監控資源分享印表機。 當您透過使用 Windows Point & Print 的伺服器連接印表機並且伺服器及用戶端都是 Windows XP 或更新版本時，將會使用作業系統通訊功能。因此，您不用選擇此檢查盒，即可監控印表機。
e.	細項設定 鍵：	開啓 細項設定 對話框，設定如何連線至資源分享印表機。
f.	自動開啓線上訂購視窗 檢查盒：	當選擇此檢查盒後，只有在耗材開始變低或使用壽命已盡時，才會自動顯示 線上訂購 視窗。
g.	當耗材存量低時，一天顯示一次 檢查盒：	當選擇此選項鈕後，只要透過開啓 EPSON 印表機監控程式 啓動列印或顯示狀態，線上訂購 視窗便會自動顯示 (每天一次)。
h.	只有當耗材存量開始變低時才顯示 檢查盒：	當選擇此選項鈕後，只有在耗材存量開始變低時才會自動顯示 線上訂購 視窗。
i.	細項設定 鍵：	開啓 細項設定 對話框，在此處您可以設定要出現的訂購網址。
j.	監控設定 鍵：	開啓 監控設定 對話框，在此處您可以設定監控頻率。

**Windows 7 或 Vista 使用者的注意事項：**

當點選 [允許監控資源分享的印表機] 檢查盒時，使用者帳戶控制對話框將會顯示，然後按下 [繼續] 鍵更改設定。

**附註：**

當資源分享印表機時，務必設定 EPSON 印表機監控程式，這麼一來才可以在列印伺服器上監控資源分享印表機。

**線上訂購**

a.	文字欄：	顯示耗材及編號。
b.	立即訂購 鍵：	連接至您可以線上訂購的網頁。 若您不想要確認訊息，請在 細項設定 對話框中選擇 [連接前，不顯示確認訊息] 檢查盒。按下 訊息設定 對話框中的 [細項設定] 鍵，則會出現 細項設定 對話框。
c.	耗材 鍵：	顯示耗材資訊。
d.	不要自動顯示此視窗，除非耗材存量變低或使用壽命已盡 檢查盒：	當選擇此檢查盒後，只有在耗材開始變低或使用壽命已盡時，才會自動顯示 線上訂購 視窗。

**移除印表機軟體**

若要移除印表機軟體，請先關閉所有應用程式，然後在控制台上從下列功能表中移除印表機軟體。

[程式和功能] (Windows 7、Vista、Server 2008)

[變更或移除程式] (Windows XP 或 Server 2003)

選擇您要移除的印表機軟體，然後按下以下項目。

[解除安裝/變更] (Windows 7、Vista、Server 2008)

[變更/移除] (Windows XP、Server 2003)

**附註：**

您可從選單中選擇 EPSON 印表機監控程式 以移除 EPSON Network Utility。若您使用 EPSON 印表機監控程式 在網路上監控一台以上的印表機，並且移除 EPSON Network Utility，您會無法從 EPSON 印表機監控程式 顯示任何印表機狀態。

## 使用 PostScript 印表機驅動程式

### 系統需求

#### 印表機硬體需求

	建議
記憶體	標準 + 64 MB (適用於在 高品質 情況下的雙面影像資料列印)

**附註：**

若目前安裝的記憶體容量不符合列印需求，請加裝記憶體模組。

#### 電腦系統需求

##### Windows

	建議
作業系統	Windows 7、7 x64、Vista、Vista x64、XP、XP x64、Server 2008、Server 2008 x64、Server 2003 或 Server 2003 x64
備註	對於這些系統並無限制。

## Mac OS X

	建議
作業系統版本	Mac OS X 10.4.11 或更新版本
電腦	Power Mac G3、G4、G5、iMac、eMac、PowerBook G3、G4 或 iBook

## 附註：

若想使用二進位資料，Epson 建議您使用 AppleTalk 做為印表機的網路連線。若您使用 AppleTalk 以外的通訊協定進行網路連線，您必須在控制面板中將 PS3 Menu 的二進位設為開啓。如需這些設定的詳細資訊，請參考網路使用說明。若您以本機連線使用印表機，則無法使用二進位資料。

## 在 Windows 中使用 PostScript 印表機驅動程式

若想以 PostScript 模式進行列印，您必須安裝印表機驅動程式。請依據您用於列印的界面，參閱下列適當章節以瞭解安裝指示說明。

### 安裝適用 USB 界面或並行界面的 PostScript 印表機驅動程式



## 注意：

當印表機透過 USB 連接埠連接時，請勿同時使用 EPSON 印表機監控程式和 PostScript 3 驅動程式。這樣可能會損壞系統。

## 附註：

- 安裝 Windows 的印表機軟體可能需要系統管理員權限。如有任何問題，請洽詢系統管理員。
- 在安裝印表機軟體前，請關閉所有防毒軟體程式。
  1. 請確定已關閉印表機電源，將印表機 Software Disc 放入您的 CD/DVD 光碟機。
  2. 若印表機連接至 USB 界面，請使用 USB 連接線連接您的電腦與印表機，然後開啓印表機電源。若印表機連接至並行界面，請前往步驟 3。

## Windows Vista 使用者的注意事項：

若無 Windows 驅動程式或 Adobe PS 驅動程式，則會顯示找到新硬體，在這種情況下，請按下[稍後再問我]鍵。



3. 若為 Windows 7 使用者，請按下開始鍵，選擇[裝置和印表機]，然後按下[新增印表機]鍵。若為 Windows Vista、Vista x64、XP、XP x64、Server 2008 或 Server 2008 x64 使用者，請按下[開始]鍵，移至[印表機和傳真機]，然後在印表機工作選單中點選[新增印表機]。若為 Windows 2000、Server 2003 或 Server 2003 x64 使用者，請按下[開始]鍵，移至[設定]，接著按下[印表機]，然後雙擊[新增印表機]圖示。
4. 即會出現新增印表機精靈，然後按下[下一步]鍵。
5. 點選[連接到這台電腦的本機印表機]，並按下[下一步]鍵。

**附註：**

請勿點選[自動偵測並安裝我的隨插即用印表機]檢查盒。

6. 若印表機連接至 USB 界面，請選擇 [USB]，然後按下[下一步]鍵；若印表機連接至並行界面，請選擇 [LPT1]，然後按下[下一步]。
7. 按下[從磁片安裝]鍵並指定下列在 Software Disc 中的路徑。若您的 CD/DVD 光碟機在 D: 槽，路徑會是 D:\ADOBEPS\<您的印表機名稱>\PS\_SETUP，然後按下[確定]鍵。

**附註：**

依照系統的需求，更改光碟機的字母代號。

8. 選擇印表機，然後按下[下一步]鍵。
9. 請依照螢幕上的操作指示完成其餘的安裝作業。
10. 在完成安裝之後，請按下[完成]鍵。

## 安裝適用網路界面 PostScript 印表機驅動程式

**附註：**

- 在安裝印表機驅動程式之前，請設定好網路設定。請參考您印表機所附的網路使用說明，以瞭解詳情。
  - 在安裝印表機軟體前，請關閉所有防毒軟體程式。
1. 請確定已開啓印表機電源，將印表機 Software Disc 放入您的 CD/DVD 光碟機。

2. 若為 Windows 7 使用者，請按下開始鍵，選擇[裝置和印表機]，然後按下[新增印表機]鍵。若為 Windows Vista、Vista x64、XP、XP x64、Server 2008 或 Server 2008 x64 使用者，請按下[開始]鍵，移至[印表機和傳真機]，然後在印表機工作選單中點選[新增印表機]。若為 Windows 2000、Server 2003 或 Server 2003 x64 使用者，請按下[開始]鍵，移至[設定]，接著按下[印表機]，然後雙擊[新增印表機]圖示。
3. 即會出現新增印表機精靈，然後按下[下一步]鍵。
4. 點選[連接到這台電腦的本機印表機]，並按下[下一步]鍵。

**附註：**

請勿點選[自動偵測並安裝我的隨插即用印表機]檢查盒。

5. 點選[建立新連接埠檢查盒，然後從下拉式清單中選擇 **Standard TCP/IP Port**]，按下[下一步]鍵。
6. 按下[下一步]鍵。
7. 指定 IP 位址及連接埠名稱，然後按下[下一步]鍵。
8. 按下[完成]鍵。
9. 按下新增印表機精靈中的[從磁片安裝]鍵並指定下述在 Software Disc 中的路徑。若您的 CD/DVD 光碟機在 D: 槽，路徑會是 D:\ADOBEPS\<您的印表機名稱>\PS\_SETUP，然後按下[確定]鍵。

**附註：**

依照系統的需求，更改光碟機的字母代號。

10. 選擇印表機，然後按下[下一步]鍵。
11. 請依照螢幕上的操作指示完成其餘的安裝作業。
12. 在完成安裝之後，請按下[完成]鍵。

## 開啓 PostScript 印表機驅動程式

您可在 PostScript 印表機驅動程式中，變更 PostScript 印表機驅動程式的設定值。如欲開啓印表機驅動程式，請參考第165頁“開啓印表機驅動程式”。

## 在 Windows 2000 下使用 AppleTalk

若您電腦所執行的作業系統為 Windows 2000，且印表機使用 AppleTalk 通訊協定與網路界面相連時，請使用下列設定：

- 在印表機的列印模擬模式中，選擇 **[PS3]** 作為網路設定。如需這些設定的詳細資訊，請參考網路使用說明。
- 在印表機內容對話框的裝置設定頁中，確定將**[每個列印工作之前傳送 CTRL-D]** 及**[每個列印工作之後傳送CTRL-D]** 設定為**[否]**。
- 不可使用 TBCP (標記二進位通訊協定) 作為輸出通訊協定設定。

## 在 Macintosh 下使用 PostScript 印表機驅動程式

### 安裝 PostScript 印表機驅動程式

附註：

在安裝印表機驅動程式之前，請確定您的 Macintosh 上無任何正在執行的應用程式。

### Mac OS X 使用者

附註：

確定沒有開啓**[列印與傳真]** (適用 Mac OS X 10.5 以上版本)，或**[印表機設定工具程式]** (適用 Mac OS X 10.4)。

1. 將印表機 Software Disc 放入您的 CD/DVD 光碟機。
2. 雙擊 CD-ROM 圖示。
3. 雙擊 **[Adobe PS]**，然後雙擊 **[PS Installer]**。
4. Install EPSON PostScript Software 畫面會出現，按下**[繼續]**鍵，然後依照螢幕上的指示操作。
5. 簡易安裝 會顯示於畫面上。點選 **[安裝]**。

附註：

在 Mac OS X 10.4 中，若出現驗證視窗，請輸入系統管理員的使用者名稱及密碼。

6. 在完成安裝之後，請按下**[關閉]**鍵。

## 選擇印表機

在安裝完 PostScript 3 印表機驅動程式之後，您必須選擇印表機。

### 在網路環境下

#### Mac OS X 使用者

##### 附註：

- ❑ 雖然界面彈出式清單中會出現 **[EPSON FireWire]**，但仍無法在 PostScript 3 模式下使用 FireWire 作為印表機連線。
  - ❑ 當使用 USB、IP 列印或 Bonjour 連接印表機時，您必須手動為已安裝的選項進行設定。當使用 AppleTalk 連接印表機時，印表機軟體會自動進行設定。
  - ❑ 確定在應用程式中指定 ASCII 做為資料格式。
1. 若為 Mac OS X 10.5 以上版本的使用者，請開啓系統偏好設定，然後雙擊列印與傳真圖示。若為 Mac OS X 10.4 使用者，請開啓[應用程式]資料夾，開啓[工具程式]資料夾，然後雙擊[印表機設定工具程式]。即會出現印表機列表視窗。
  2. 按下印表機列表視窗中的[加入]鍵。
  3. 從彈出式清單中選擇您所使用的通訊協定或界面。

##### AppleTalk 使用者注意事項：

請確定點選 **[AppleTalk]**。請勿選擇 **[EPSON AppleTalk]**，因為其無法與 PostScript 3 印表機驅動程式一同使用。

##### IP Printing 使用者注意事項：

- ❑ 請確定點選 **[IP Printing]**。請勿選擇 **[EPSON TCP/IP]**，因為其無法與 PostScript 3 印表機驅動程式一同使用。
- ❑ 在點選 **[IP Printing]** 後，輸入印表機的 IP 位址，然後確定點選**[使用伺服器的預設佇列]**檢查盒。

##### USB 使用者注意事項：

請確定點選 **[USB]**。請勿選擇 **[EPSON USB]**，因為其無法與 PostScript 3 印表機驅動程式一同使用。

4. 依下列適當指示說明選擇您的印表機。

**AppleTalk**

從名稱清單中選擇您的印表機，然後從印表機型號清單中點選[自動選擇]。

**IP Printing**

從名稱清單中選擇 [Epson]，然後從印表機型號清單中選擇您的印表機。

**USB**

從名稱清單中選擇您的印表機，然後從印表機型號清單中選擇您的印表機。

**Mac OS X 10.4 使用者注意事項：**

若未安裝 ESC/Page 驅動程式，則會在開啓印表機並從名稱清單中選擇您的印表機時，自動由印表機型號清單中選擇您的印表機機型。

**Bonjour**

從名稱清單中選擇您的印表機，印表機名稱後有 ([PostScript]) 字樣，會自動由印表機型號中選擇您的印表機機型。

**Bonjour 使用者注意事項：**

若未自動從印表機型號中選擇您的印表機機型，您必須重新安裝 PostScript 印表機驅動程式。請參考第179頁“安裝 PostScript 印表機驅動程式”。

5. 按下[加入]鍵。

**IP Printing 使用者、USB 或 Bonjour 使用者注意事項：**

從印表機清單中選擇您的印表機，然後從印表機選單中選擇[顯示簡介]。即會出現印表機資訊對話框。然後從彈出式清單中點選[安裝選項]，然後進行必要的設定。

6. 請確認您的印表機名稱已加入印表機清單中，然後關閉[列印與傳真] (適用 Mac OS X 10.5 以上版本) 或[印表機設定工具程式] (適用 Mac OS X 10.4)。

**開啓 PostScript 印表機驅動程式**

您可在 PostScript 印表機驅動程式中，變更 PostScript 印表機驅動程式的設定值。

**更改印表機設定值**

您可依據印表機中所安裝的選項，變更或更新印表機設定值。

**Mac OS X 使用者**

1. 開啓印表機驅動程式。即會出現印表機列表視窗。
2. 從清單中選擇印表機。

3. 從印表機選單中選擇**[顯示簡介]**。即會出現印表機資訊對話框。
4. 對設定進行必要的變更，然後關閉對話框。
5. 關閉**[列印與傳真]** (適用 Mac OS X 10.5 以上版本) 或**[印表機設定工具程式]** (適用 Mac OS X 10.4)。

---

## 使用 PCL6 印表機驅動程式

若想在 PCL 模式進行列印，您必須安裝印表機驅動程式。請洽詢您所在地區的客戶支援，以瞭解如何取得印表機驅動程式及系統需求資訊 (如支援的作業系統版本)。

## 附錄 A

### 技術規格

#### 紙張

由於各廠牌的紙張材質會因製造商不同而有所差異，因此 EPSON 無法保證所有種類紙張的列印品質。因此在購買大量紙張或列印大量工作之前，請先測試紙張的列印效果。

#### 適用的紙張種類

紙張種類	說明
普通紙	重量：60 至 80 g/m <sup>2</sup> (可使用再生紙。*)
信封	沒有黏膠及膠帶。沒有透明膠面。(除非是雷射印表機專用的)。
標籤	背面膠紙必須完全包覆，且每個標籤之間不能有空隙。
半厚紙	重量：81 至 105 g/m <sup>2</sup>
厚紙	重量：106 至 163 g/m <sup>2</sup>
超厚紙	重量：164 至 220 g/m <sup>2</sup> (A4 大小)，164 至 216 g/m <sup>2</sup> (其他大小)
銅版紙	重量：105 g/m <sup>2</sup>
彩色信頭紙	信頭紙的紙張及墨水必須相容於雷射印表機。

\* 請僅於正常溫度及濕度條件下使用再生紙，品質較差的紙張可能會降低列印品質，並造成印表機夾紙及其他問題。

#### 不可使用的紙張

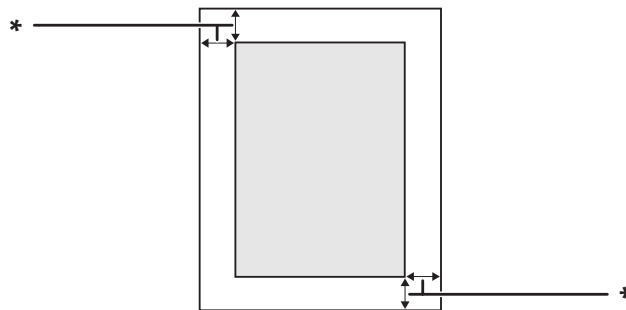
您不可在本印表機使用下列紙張，這可能造成印表機損壞、夾紙及降低列印品質：

- 打算用在其他彩色雷射印表機、黑白雷射印表機、彩色影印機、黑白影印機，或噴墨印表機的紙張。
- 之前由其他彩色雷射印表機、黑白雷射印表機、彩色影印機、黑白影印機、噴墨印表機、或熱感式印表機列印過的紙張
- 複寫紙、非複寫紙、轉寫紙、有壓紋的紙張、酸性紙、或彩烙紙 (約 175 °C)

- ❑ 容易脫落的標籤，或是背面膠紙沒有完全包覆的標籤
- ❑ 銅版紙或是特殊光澤色紙
- ❑ 有裝訂洞或穿孔的紙張
- ❑ 有膠水、釘書針、迴紋針、或膠帶的紙張
- ❑ 容易產生靜電的紙張
- ❑ 有溼氣或潮溼的紙張
- ❑ 厚度不一的紙張
- ❑ 太厚或太薄的紙張
- ❑ 太平滑或太粗糙的紙張
- ❑ 正面和背面材質不同的紙張
- ❑ 有摺痕、捲曲、波紋、或劃破的紙張
- ❑ 不規則形狀的紙張，或是紙張的邊緣不是呈現直角

## 可列印範圍

確保可列印範圍是每邊各 4 mm 的區域。



\* 4 mm

### 附註：

依據不同的應用，可列印範圍可能會縮小。



# 印表機

## 一般規格

列印方式：	半導體雷射掃描及電子顯影頁印式	
列印品質：	4800 RIT*1	
解析度：	300 × 300 dpi, 600 × 600 dpi, 1200 × 1200 dpi	
連續列印速度*2：	列印至 A4 紙張上，每分鐘最多 30 頁	
進紙方式：	自動或手動進紙	
進紙調整：	置中調整所有尺寸的紙張	
紙張來源：		
萬用進紙匣：	普通紙	整疊厚度不超過 17.5 mm、或是張數不超過 155 張 (60 to 80 g/m <sup>2</sup> )
	信封	整疊厚度不超過 17.5 mm
	標籤	整疊厚度不超過 17.5 mm
	半厚紙	整疊厚度不超過 17.5 mm，或最多 155 張
	厚紙	整疊厚度不超過 17.5 mm
	超厚紙	整疊厚度不超過 17.5 mm
	銅版紙	1 張
標準下方進紙匣：	普通紙	整疊厚度不超過 27.6 mm，或最多 250 張
	標籤	整疊厚度不超過 27.6 mm
	半厚紙	整疊厚度不超過 27.6 mm，或最多 250 張
	厚紙	整疊厚度不超過 27.6 mm
	超厚紙	整疊厚度不超過 27.6 mm
選購下方進紙匣：	普通紙	整疊厚度不超過 59.4 mm，或最多 550 張
	標籤	整疊厚度不超過 59.4 mm
	半厚紙	整疊厚度不超過 59.4 mm，或最多 550 張
	厚紙	整疊厚度不超過 59.4 mm

出紙槽：	上方出紙槽	適用所有紙張種類及大小
出紙槽容量：	上方出紙槽	不超過 250 張普通紙 (80 g/m <sup>2</sup> )
印表機語言：	ECP/Page	
	ESC/P 2 24-pin 印表機列印模擬 (ESC/P 2 模式)	
	ESC/P 9-pin 印表機列印模擬 (FX 模式)	
	IBM Proprinter 列印模擬 (I239X 模式)	
	Adobe PostScript3 (PS3 模式)	
	PCL6/PCL5 列印模擬 (PCL 模式)	
	PDF 1.6	
內建字型：	84 種向量字型和 7 種點陣字型適用於 ESC/Page 95 種向量字型和 5 種點陣字型適用於 PCL5 80 種向量字型和 1 種點陣字型適用於 PCL6 136 種向量字型適用於 PostScript3	
RAM：	256 MB，最高可擴充至 1024 MB (增加一條選購的 1024 MB RAM DIMM)	

\*1 Epson AcuLaser 解析度改善技術

\*2 列印速度會因紙張來源或其他狀況而不同。

## 使用環境

溫度：	使用時：	5 至 32°C
	不使用時：	0 至 35°C
溼度：	使用時：	15 至 85% RH
	不使用時：	5 至 85% RH
海拔高度：	最大值 3,100 公尺	

## 機械裝置

體積	高度：	422 mm
	寬度：	500 mm
	深度：	538 mm

重量	約 41 kg (不包括耗材及選購品)
----	------------------------

## 電力規格

			110-120 V	220-240 V
額定電壓			110 V-120 V ±10%	220 V-240 V ±10%
額定頻率			50/60 Hz ±3 Hz	50/60 Hz ±3 Hz
額定電流			9.7 A	4.7 A
耗電量	列印時	平均	477 W (彩色模式)	458 W (彩色模式)
			429 W (黑白模式)	403 W (黑白模式)
		最大	1020 W	1020 W
	在就緒模式下		56 W	56 W
	在預先加熱模式下		41 W	40 W
	在省電模式模式下*		3.4 W	3.5 W
	在超省電模式模式下		0.83 W	0.90 W
	在關機模式下		0.16 W	0.23 W

\* 該數值是表示印表機完全暫停所有運作時的消耗電功率。消耗電功率會因錯誤和運作情形，以及是否安裝了 Type B 界面卡或是插入 USB 隨身碟而有所差異。

## 標準和認證

歐規：

Low Voltage Directive 2006/95/EC	EN 60950-1 EN 60825-1
EMC Directive 2004/108/EC	EN 55022 Class B EN 55024 EN 61000-3-2 EN 61000-3-3

## 界面

### USB 界面

Hi-Speed USB - 相容於 USB 2.0 規格

附註：

- 您的電腦必須支援 Hi-Speed USB 或 USB，才能使用 Hi-Speed USB 或 USB 介接您的電腦與印表機。
- 由於 Hi-Speed USB 完全相容於 USB，因此 USB 可以作為界面使用。

### 乙太網路界面

您可以使用具有 RJ-45 接頭的 IEEE 802.3 1000Base-T/100BASE-TX/10 BASE-T 一對一遮蔽雙絞界面連接線。

## 選購品及耗材

### 選購下方進紙匣

產品料號：	C12C802601
紙張大小：	A3、A4、A5、B4、B5、Letter (LT)、Legal (LGL)、Ledger (B)
紙張重量：	60 至 163 g/m <sup>2</sup>
進紙方式：	最多可安裝三個選購下方進紙匣。 自動進紙傳送系統 進紙匣容量最多 550 張
紙張種類：	普通紙、回收紙、信頭紙、再生紙、色紙、標籤、厚紙、半厚紙、專用紙
體積和重量：	
高度：	163 mm
寬度：	500 mm
深度：	594 mm

重量：	9.6 kg 包括進紙匣
-----	--------------

**附註：**

此產品遵照 EC Directive 2004/108/EC 符合 CE 標誌需求。

**雙面列印單元**

產品料號：	C12C802612
紙張大小：	A3、A4、A5、B4、B5、Letter (LT)、Legal (LGL)、Government Legal (GLG)、Ledger (B)、Executive (EXE)
紙張重量：	60 至 105 g/m <sup>2</sup>
進紙方式：	自動進紙傳送系統
紙張種類：	普通紙、回收紙、信頭紙、再生紙、半厚紙、銅版紙
體積和重量：	
高度：	181 mm
寬度：	433 mm
深度：	117 mm
重量：	1.1 kg 包括進紙匣

**附註：**

此產品遵照 EC Directive 2004/108/EC 符合 CE 標誌需求。

**印表機底座**

產品料號：	C12C847181
體積和重量：	
高度：	109 mm
寬度：	512 mm
深度：	518 mm
重量：	5.1 kg 包含內附項目

## 記憶體模組

請確定您所購買的 DIMM 與 Epson 產品相容。請洽詢 Epson 客戶服務中心或經銷商。

記憶體大小：	128、256、512 或 1024 MB
--------	-----------------------

## 並行界面卡

本選購品提供並行界面連接能力。並行界面卡應插入 Type-B 界面卡插槽。

產品料號：	C12C824521
-------	------------

## CompactFlash 記憶卡

詳細資訊，請洽詢 Epson 客戶服務中心或經銷商。

## 碳粉匣

產品型號：	碳粉匣 (黃色)	0602*
	碳粉匣 (洋紅色)	0603*
	碳粉匣 (青色)	0604*
	碳粉匣 (黑色)	0605*
	雙碳粉匣 (黃色)	0606*
	雙碳粉匣 (洋紅色)	0607*
	雙碳粉匣 (青色)	0608*
	雙碳粉匣 (黑色)	0609*
儲存溫度：	0 至 35°C	
儲存濕度：	15 至 80% RH	

\* 此產品遵照 EC Directive 2004/108/EC 符合 CE 標誌需求。

## 感光滾筒

產品型號：	感光滾筒 (彩色)	1209*
	感光滾筒 (黑色)	1210*
儲存溫度：	0 至 35°C	
儲存濕度：	15 至 80% RH	

\* 此產品遵照 EC Directive 2004/108/EC 符合 CE 標誌需求。

## 碳粉收集器

產品料號：	碳粉收集器	0610
儲存溫度：	0 至 35°C	
儲存濕度：	15 至 80% RH	

## 附錄 B

# 取得說明

---

## 聯絡 Epson 支援中心

---

### 聯絡 Epson 之前

如果您的 Epson 產品無法正常運作且嘗試過產品說明文件的疑難排解資訊後仍無法解決問題時，請聯絡 Epson 支援服務中心尋求協助。如果下列未列出您所在地區的 Epson 支援中心，請直接聯絡購買產品的經銷商。

如果您能提供下列資訊，Epson 支援中心可迅速提供相關協助。

- 產品序號  
(產品序號標籤通常位於產品背面。)
- 產品機型
- 產品軟體版本  
(按下 [關於]、[版本資訊] 或產品軟體上的類似按鈕。)
- 電腦品牌和機型
- 電腦作業系統名稱和版本
- 產品常用的軟體應用程式名稱和版本

### 歐洲使用者說明

如需 Epson 支援中心聯絡方式的詳細資訊，請查看《泛歐保固文件》。

### 台灣使用者說明

資訊、支援中心及服務聯絡處如下：

#### 全球資訊網 (<http://www.epson.com.tw>)

提供產品規格、驅動程式下載及產品諮詢等資訊。



**Epson 技術服務 (電話：+0800212873)**

我們的技術服務團隊可透過電話下列協助：

- 銷售諮詢和產品資訊
- 產品使用疑問或問題
- 維修服務暨保固資訊

**維修服務中心：**

電話	傳真	地址
02-2341-6969	02-2341-7070	10049 台北市中正區北平東路 20 號
02-2749-1234	02-2749-5955	10597 台北市松山區南京東路五段 16 號 1 樓
02-3234-0688	02-3234-0699	23586 新北市中和區中山路二段 359 巷 1 號
039-605-007	039-600-969	26561 宜蘭縣羅東鎮光榮路 342-1 號
038-312-966	038-312-977	97055 花蓮市國聯二路 87 號
03-281-0606	03-281-0707	32445 桃園縣平鎮市環南路 413 號
03-532-5077	03-532-0092	30059 新竹市經國路一段 379 巷 9 號 1 樓
04-2329-1388	04-2329-1338	40360 台中市西區英才路 510 號 3 樓
04-2380-5000	04-2380-6000	40874 台中市南屯區河南路四段 530 號
05-278-4222	05-278-4555	60080 嘉義市忠孝路 463 號
06-222-1666	06-211-2555	70448 台南市公園北路 141 號
07-552-0918	07-554-0926	80453 高雄市鼓山區明華路 337 號 1 樓
07-322-2445	07-321-8085	80758 高雄市三民區山東街 51 號
08-734-4771	08-734-4802	90063 屏東市勝利路 113 號 1 樓

**新加坡使用者說明**

新加坡 Epson 的資訊來源、支援中心及服務如下：

## 全球資訊網 (<http://www.epson.com.sg>)

提供下列資訊：產品規格、驅動程式下載、常見問題 (FAQ)、銷售諮詢及電子郵件技術支援。

## Epson 技術服務 (電話：(65) 6586 3111)

我們的技術服務團隊可透過電話下列協助：

- 銷售諮詢和產品資訊
- 產品使用疑問或問題
- 維修服務暨保固資訊

## 泰國使用者說明

資訊、支援中心及服務聯絡處如下：

## 全球資訊網 (<http://www.epson.co.th>)

提供下列資訊：產品規格、驅動程式下載、常見問題 (FAQ) 及電子郵件。

## Epson 熱線 (電話：(66)2685-9899)

我們的熱線團隊可透過電話下列協助：

- 銷售諮詢和產品資訊
- 產品使用疑問或問題
- 維修服務暨保固資訊

## 越南使用者說明

資訊、支援中心及服務聯絡處如下：

Epson 熱線 (電話)： 84-8-823-9239

服務中心： 80 Truong Dinh Street, District 1, Hochiminh City  
Vietnam

## 印尼使用者說明

資訊、支援中心及服務聯絡處如下：

### 全球資訊網 (<http://www.epson.co.id>)

- 產品規格和驅動程式下載資訊
- 透過電子郵件取得常見問題 (FAQ)、銷售諮詢及相關問題

### Epson 熱線

- 銷售諮詢和產品資訊
- 技術支援

電話 (62) 21-572 4350

傳真 (62) 21-572 4357

### Epson 服務中心

雅加達  
Mangga Dua Mall 3rd floor No 3A/B  
Jl.Arteri Mangga Dua,  
Jakarta

電話／傳真：(62) 21-62301104

萬隆  
Lippo Center 8th floor  
Jl.Gatot Subroto No.2  
Bandung

電話／傳真：(62) 22-7303766

泗水  
Hitech Mall It IIB No. 12  
Jl.Kusuma Bangsa 116 — 118  
Surabaya

電話：(62) 31-5355035

傳真：(62)31-5477837

日惹	Hotel Natour Garuda Jl.Malioboro No. 60 Yogyakarta  電話：(62) 274-565478
棉蘭	Wisma HSBC 4th floor Jl.Diponegoro No. 11 Medan  電話／傳真：(62) 61-4516173
望加錫	MTC Karebosi Lt. III Kav.P7-8 Jl.Ahmad Yani No.49 Makassar  電話：(62)411-350147/411-350148

## 香港使用者說明

使用者如需取得技術支援和其他售後服務，歡迎與 Epson Hong Kong Limited 聯絡。

### 網際網路首頁

Epson 香港已在網際網路推出當地首頁中英文版，並提供使用者下列資訊：

- 產品資訊
- 常見問題 (FAQ) 解答
- Epson 產品驅動程式最新版本

使用者可透過下列網址前往我們的全球資訊網首頁：

<http://www.epson.com.hk>

### 技術支援熱線

您也可以透過下列電話和傳真號碼聯絡技術人員：

電話： (852) 2827-8911

傳真： (852) 2827-4383

## 馬來西亞使用者說明

資訊、支援中心及服務聯絡處如下：

### 全球資訊網 (<http://www.epson.com.my>)

- 產品規格和驅動程式下載資訊
- 透過電子郵件取得常見問題 (FAQ)、銷售諮詢及相關問題

### Epson Trading (M) Sdn.Bhd.

總公司。

電話： 603-56288288

傳真： 603-56288388/399

### Epson 技術服務

- 銷售諮詢和產品資訊 (資訊專線)  
電話： 603-56288222
- 維修服務和保固諮詢、產品使用方式及技術支援 (技術專線)  
電話： 603-56288333

## 印度使用者說明

資訊、支援中心及服務聯絡處如下：

### 全球資訊網 (<http://www.epson.co.in>)

提供產品規格、驅動程式下載及產品諮詢等資訊。

**Epson 印度總公司—邦加羅爾**

電話： 080-30515000

傳真： 30515005

**Epson 印度區域辦事處：**

地點	電話號碼	傳真號碼
孟買	022-28261515 /16/17	022-28257287
德里	011-30615000	011-30615005
欽奈	044-30277500	044-30277575
加爾各答	033-22831589 / 90	033-22831591
海德拉巴	040-66331738/ 39	040-66328633
科欽	0484-2357950	0484-2357950
孔巴托	0422-2380002	無
普那	020-30286000 /30286001/30286002	020-30286000
阿默達巴德	079-26407176 / 77	079-26407347

**諮詢專線**

相關服務、產品資訊或訂購碳粉匣 — 18004250011 (9AM - 9PM) — 免付費電話。

相關服務 (CDMA 和行動使用者) — 3900 1600 (9AM - 6PM) 前面請加當地長途電話代碼

**菲律賓使用者說明**

使用者如需取得技術支援和其他售後服務，歡迎透過下列電話、傳真號碼及電子郵件地址與 Epson Philippines Corporation 聯絡：

長途電話： (63-2) 706 2609

傳真： (63-2) 706 2665

技術服務專線： (63-2) 706 2625

電子郵件： [epchelpdesk@epc.epson.com.ph](mailto:epchelpdesk@epc.epson.com.ph)

**全球資訊網** (<http://www.epson.com.ph>)

提供下列資訊：產品規格、驅動程式下載、常見問題 (FAQ) 及電子郵件諮詢。

**免付費電話 1800-1069-EPSON(37766)**

我們的熱線團隊可透過電話下列協助：

- 銷售諮詢和產品資訊
- 產品使用疑問或問題
- 維修服務暨保固資訊

# 索引

## 數字拉丁字母

AUX 選單.....	75
CompactFlash 記憶卡	
如何安裝.....	123
如何移除.....	125
規格.....	190
EPSON 印表機監控程式	
工作資訊 (Windows).....	171
安裝 EPSON 印表機監控程式 (Windows).....	167
狀態 (Windows).....	169
耗材資訊 (Windows).....	170
通知設定 (Windows).....	173
開啓 EPSON 印表機監控程式 (Windows).....	168
線上訂購.....	174
ESCP2 選單.....	78
FX 選單.....	80
I239X 選單.....	82
PCL 選單.....	75
PostScript 印表機驅動程式	
安裝 Mac OS X 使用者適用的 PostScript 印表機	
驅動程式.....	179
在網路環境中選擇 Mac OS X 使用者適用的印表機.....	180
開啓 PostScript 印表機驅動程式 (Windows).....	178
開啓 PostScript 印表機驅動程式 (Macintosh).....	181
硬體需求.....	175
PostScript 印表機驅動程式設定	
在 Windows 2000 下使用 AppleTalk.....	179
PS3 選單.....	76
USB.....	188
USB 界面選單.....	73

## 一畫

乙太網路.....	188
-----------	-----

## 四畫

不可用的紙張.....	183
-------------	-----

支援選單.....	86
-----------	----

## 六畫

列印版面配置	
修改列印版面配置.....	45
列印模擬選單.....	64
列印選單.....	65
如何將選單登錄為書籤.....	59
印表機	
一般規格.....	185
各部位名稱 (內部).....	22
各部位名稱 (前視圖).....	21
各部位名稱 (後視圖).....	22
使用環境.....	186
耗材.....	26
清潔.....	129
清潔 (掃描視窗).....	131
清潔 (滾輪).....	129
電力規格.....	187
搬運.....	15
搬運 (長距離).....	138
搬運 (短距離).....	139
標準和認證.....	187
機械裝置.....	186
選購品.....	25
印表機底座	
如何安裝.....	104
規格.....	189
印表機軟體 (Windows)	
關於.....	165
印表機驅動程式	
移除印表機驅動程式 (Windows).....	174
開啓印表機驅動程式 (Windows).....	165
印表機驅動程式設定	
列印受版權保護的文件.....	54
列印版面配置.....	45
列印套表文件.....	51
列印儲存裝置套表.....	53
同時列印多列印工作.....	55



更改選購品設定 (Windows).....	166
刪除在儲存裝置中的套表資料.....	53
使用頁首和頁尾.....	49
使用浮水印.....	47
使用套表.....	50
使用儲存裝置套表.....	52
建立套表資料 (Windows).....	50
重新列印工作.....	57
將套表資料登錄至儲存裝置中.....	52
黑白型號相容模式.....	44
進階設定 (Windows).....	166
製作新的浮水印.....	48
儲存列印工作.....	56
雙面列印.....	44
安裝 PostScript 印表機驅動程式 (Macintosh).....	179
安裝選購品	
安裝 CompactFlash 記憶卡.....	123
安裝界面卡.....	122
安裝記憶體模組.....	118
安裝選購下方進紙匣.....	108
安裝選購印表機底座.....	104
安裝雙面列印單元.....	115
移除 CompactFlash 記憶卡.....	125
移除界面卡.....	123
移除記憶體模組.....	121
移除選購下方進紙匣.....	115
移除雙面列印單元.....	118

## 七畫

防拷 (版權保護) 功能	
如何使用 (Windows).....	54
夾紙	
如何清除.....	141
夾紙 B E (雙面列印單元或護蓋 E).....	144
夾紙 C4、夾紙 C3、夾紙 C2、夾紙 C1 (所有的進紙匣).....	143
夾紙 萬用進紙匣 A (萬用進紙匣或護蓋 A) °.....	142
快速列印工作選單.....	71, 100
更換訊息.....	127
系統資訊選單.....	63

## 八畫

使用說明	
字型使用說明.....	27
安裝說明.....	26
進階使用說明.....	26
網路使用說明.....	27
線上輔助說明.....	27
並行界面選單選單.....	72
取消列印.....	102, 161
服務.....	192
注意事項	
更換耗材.....	127
狀態及錯誤訊息.....	87
狀態表	
如何列印.....	102, 148

## 九畫

為 USB 界面安裝 PostScript 印表機驅動程式 (Windows).....	176
界面	
USB.....	188
乙太網路.....	188
界面卡	
如何安裝.....	122
如何移除.....	123
頁首和頁尾.....	49
重新放置印表機.....	15
重置選單.....	71
為網路界面安裝 PostScript 印表機驅動程式 (Windows).....	177
省碳模式.....	43

## 十畫

浮水印	
如何使用.....	47
如何製作.....	48
耗材	
更換.....	127
規格 (感光滾筒).....	191
規格 (碳粉收集器).....	191
規格 (碳粉匣).....	190

紙匣選單.....	63
套表	
如何列印 (Windows).....	51
如何使用 (Windows).....	50
如何建立 (Windows).....	50
訊息選單.....	60
紙張	
不可用的紙張.....	183
可列印範圍.....	184
專用紙.....	34
裝入萬用進紙匣.....	28
裝入標準下方進紙匣.....	30
適用的紙張.....	183
紙張來源	
萬用進紙匣.....	28
標準下方進紙匣.....	30
時間選單.....	72
記憶體模組	
如何安裝.....	118
如何移除.....	121
規格.....	190
書籤選單.....	87

## 十一畫

專用紙	
列印.....	34
控制面板.....	102
概要.....	24
控制面板選單	
AUX.....	75
ESCP2.....	78
FX.....	80
I239X.....	82
PCL.....	75
PS3.....	76
USB.....	73
支援選單.....	86
列印.....	65
列印模擬.....	64
如何開啓.....	58
快速列印工作.....	71, 100
系統資訊.....	63

並行.....	72
面板設定.....	58
重置.....	71
紙匣.....	63
時間.....	72
書籤.....	87
設定.....	67
密碼設定.....	84
資訊.....	60
網路.....	75
機密列印工作.....	72, 101
儲存列印工作資料.....	100
關於.....	58
設定選單.....	67
密碼設定選單.....	84
問題	
解決.....	192
聯絡 Epson.....	192

## 十二畫

黑白型號相容模式.....	44
---------------	----

## 十三畫

感光滾筒	
規格.....	191
解決問題的方法.....	87, 102, 141, 148, 161
PostScript 3 模式.....	161
USB 問題.....	159
列印品質問題.....	153
紙張使用的問題.....	158
記憶體問題.....	157
彩色列印問題.....	152
輸出問題.....	151
操作問題.....	149
選購品.....	158
搬運印表機 (長距離).....	138
搬運印表機 (短距離).....	139

## 十四畫

說明	
----	--

Epson.....	192
碳粉	
省碳模式.....	43
碳粉收集器	
規格.....	191
碳粉匣	
規格.....	190
網路選單.....	75
維護	
印表機.....	129
印表機 (掃描視窗).....	131
印表機 (滾輪).....	129

## 十五畫

適用的紙張.....	183
萬用進紙匣	
規格.....	28
適用紙張.....	28

## 十六畫

機密列印工作選單.....	72, 101
選購下方進紙匣	
如何安裝.....	108
如何移除.....	115
規格.....	188
選購品	
規格 (CompactFlash).....	190
規格 (印表機底座).....	189
規格 (記憶體模組).....	190
規格 (硬碟).....	190
規格 (選購下方進紙匣).....	188
規格 (雙面列印單元).....	189

## 十七畫

隱形浮水印 (版權保護) 功能.....	54
聯絡 Epson.....	192

## 十八畫

儲存列印工作資料.....	100
---------------	-----

## 儲存裝置套表

如何列印 (Windows).....	53
如何使用 (Windows).....	52
如何登錄 (Windows).....	52
儲存裝置套表資料	
如何刪除 (Windows).....	53
雙面列印.....	44
雙面列印單元	
如何安裝.....	115
如何移除.....	118
規格.....	189