

進階使用說明

版權說明和註冊商標

版權說明和註冊商標

未經 Seiko Epson Corporation 事先書面許可，不得將本出版品之任何部分重製、儲存於資訊搜集系統，或以任何形式或電子、機械、影印、記錄或其他方式傳輸。本公司不對本出版品內容之使用擔負任何專利責任，亦不為因使用本出版品內容所導致之損壞承擔任何責任。本出版品內容僅供本 Epson 產品使用。對於任何將本出版品資訊用於其他產品之行為，Epson 不擔負任何責任。

對於購買方或第三方因下列行為所造成之損壞、損失、費用或開支，Seiko Epson Corporation 無需向其承擔任何責任：意外、誤用、濫用產品，或對產品進行未經授權之改裝、修理或變更，或是 (美國除外) 未嚴格遵照 Seiko Epson Corporation 之操作和維修指示。

對於使用非經 Seiko Epson Corporation 指定之原廠產品或 Epson 認可產品作為選購品或耗材所導致之任何損壞或問題，Seiko Epson Corporation 及其子公司無需承擔任何責任。

對於使用非經 Seiko Epson Corporation 指定之 Epson 認可產品作為介面纜線，而因電磁干擾導致之任何損壞，Seiko Epson Corporation 無需承擔任何責任。

EPSON® 為註冊商標；EPSON EXCEED YOUR VISION 或 EXCEED YOUR VISION 為 Seiko Epson Corporation 的商標。

Intel® 為 Intel Corporation 的註冊商標。

PowerPC® 為 International Business Machines Corporation 的註冊商標。

Microsoft®、Windows® 及 Windows Vista® 皆為 Microsoft Corporation 的註冊商標。

Apple、Macintosh、Mac OS 及 OS X 皆為 Apple Inc. 在美國及其他國家註冊的商標。

AirPrint 為 Apple Inc. 的商標。

Google Cloud Print™ 為 Google Inc. 的註冊商標。

Adobe、Adobe Reader、Acrobat 及 Photoshop 皆為 Adobe systems Incorporated 的商標，可能在某些管轄區註冊。

一般注意事項：本出版品內容提及之其他產品名稱僅供識別，且皆為各關係企業所有之商標，Epson 茲放棄該等商標之任何及所有權利。

© 2013 Seiko Epson Corporation. All rights reserved.

本手冊的內容與本產品的規格可能會有變更，恕不另行通知。

目錄

版權說明和註冊商標

版權說明和註冊商標..... 2

簡介

哪裡可取得資訊..... 6

注意、重要事項及附註..... 6

作業系統版本..... 6

使用 Epson Connect 服務..... 7

重要操作說明

安全說明..... 8

印表機建議及警告..... 9

安裝/使用印表機..... 9

透過無線網路使用印表機..... 10

使用液晶螢幕..... 10

處理墨水匣..... 10

認識您的印表機

印表機各部位..... 11

控制面板使用說明..... 12

圖示..... 13

紙張處理

紙張使用、裝入以及存放簡介..... 14

保存紙張..... 14

選擇紙張..... 14

液晶螢幕上的紙張種類設定..... 17

印表機驅動程式的紙張種類設定..... 17

將紙張放入進紙匣..... 18

將信封放入進紙匣..... 22

將紙張和信封放入後方進紙槽..... 25

列印

從電腦進行列印..... 28

印表機驅動程式及監控程式..... 28

基本操作..... 29

基本列印..... 29

取消列印..... 33

其他選項..... 35

以簡單的方式列印相片..... 35

印表機預設值 (僅適用於 Windows)..... 36

雙面列印..... 36

印至一頁..... 38

合併列印..... 39

防拷貝圖案列印 (僅限 Windows)..... 40

浮水列印 (僅限 Windows)..... 41

頁首/頁尾列印 (僅限 Windows)..... 42

印表機驅動程式的管理員設定 (僅限 Windows)

..... 42

控制面板的選單清單

系統管理設定..... 44

墨水匣與耗材資訊

墨水匣..... 47

廢棄墨水收集盒..... 47

更換墨水匣

墨水匣安全說明、注意事項及規格..... 48

安全說明..... 48

更換墨水匣時的注意事項..... 49

墨水匣規格..... 50

檢查墨水匣狀態..... 50

適用 Windows..... 50

適用 Mac OS X..... 51

使用控制面板..... 52

當彩色墨水匣需要更換時會暫時以黑色墨水

列印..... 53

適用 Windows..... 53

適用 Mac OS X..... 54

當墨水存量低時節省黑色墨水 (僅適用於

Windows)..... 55

更換墨水匣..... 56

維護印表機及軟體

檢查印字頭噴嘴..... 60

使用 Windows 的噴嘴檢查工具..... 60

使用 Mac OS X 的噴嘴檢查工具..... 60

使用控制面板..... 61

清潔印字頭..... 61

使用Windows的印字頭清潔工具.....	62
使用Mac OS X的印字頭清潔工具.....	62
使用控制面板.....	63
校正印字頭.....	63
使用 Windows 的印字頭直線性校正工具.....	63
使用 Mac OS X 的印字頭直線性校正工具.....	64
使用控制面板.....	64
進行網路服務設定.....	65
網路設定.....	65
共用印表機進行列印.....	66
清潔印表機.....	66
清潔印表機外部.....	66
清潔印表機內部.....	66
更換廢棄墨水收集盒.....	67
檢查廢棄墨水收集盒狀態.....	67
廢棄墨水收集盒的注意事項.....	67
更換廢棄墨水收集盒.....	67
搬運印表機.....	69
檢查並安裝您的軟體.....	70
檢查安裝在電腦中的軟體.....	70
安裝軟體.....	71
移除軟體.....	71
適用Windows.....	72
適用 Mac OS X.....	73

錯誤指示燈號

控制面板上的錯誤訊息.....	74
-----------------	----

列印的解決方法

診斷問題.....	75
檢查印表機狀態.....	76
夾紙.....	78
從後蓋取出來紙.....	79
從印表機內取出來紙.....	82
從進紙匣取出來紙.....	83
避免夾紙.....	85
夾紙後重新列印(限 Windows).....	85
列印品質說明.....	86
水平條紋.....	87
直線條紋或直線不直.....	87
顏色不正確或色偏.....	87
列印結果模糊或髒污.....	88
列印輸出的問題.....	89
字體不正確或不完整.....	89
邊界不正確.....	89

列印成品有一點點歪斜.....	90
影像顛倒.....	90
印出空白頁.....	90
列印面被弄髒或磨損.....	90
列印速度太慢.....	90
無法正確進紙.....	91
無法饋入紙張.....	91
饋入太多紙張.....	91
不正確放入紙張.....	92
紙張未完全退出或有皺褶.....	92
印表機無法列印.....	92
所有燈號熄滅.....	92
燈號亮起然後熄滅.....	92
控制面板或燈號亮起.....	93
更換墨水匣後指出墨水錯誤.....	93
其他問題.....	94
輕聲地列印普通紙.....	94
取出後方進紙槽.....	95

產品資訊

系統需求.....	96
適用Windows.....	96
適用 Mac OS X.....	96
技術規格.....	96
印表機規格.....	96
網路界面規格.....	99
機械裝置.....	99
電力規格.....	99
使用環境.....	100
標準和認證.....	100
界面.....	101

何處取得協助

技術支援網站.....	102
聯絡 EPSON 技術支援.....	102
聯絡 EPSON 之前.....	102
歐洲使用者的輔助說明.....	102
臺灣使用者的輔助說明.....	103
新加坡使用者的輔助說明.....	103
泰國使用者的輔助說明.....	104
越南使用者的輔助說明.....	104
印尼使用者的輔助說明.....	104
馬來西亞使用者的輔助說明.....	106
菲律賓使用者的輔助說明.....	106

索引

簡介

哪裡可取得資訊

從 Epson 支援網站可取得下列手冊的最新版本。

<http://www.epson.eu/Support> (歐洲)

<http://support.epson.net/> (歐洲以外地區)

安裝說明 (紙本) :

提供印表機與服務的簡介。

重要安全說明 (紙本) :

提供相關說明以確保安全使用本印表機。本手冊僅特定機型及地區有提供。

進階使用說明 (PDF) :

提供詳細的操作、安全及疑難排解說明。透過電腦使用本產品或使用進階功能時，請參閱本進階使用說明。

網路使用說明 (PDF) :

提供電腦、智慧型手機或印表機網路設定，以及解決問題的相關說明。

管理員使用說明 (PDF) :

提供系統管理員有關安全性管理與印表機設定的資訊。

注意、重要事項及附註

本“進階使用說明”內的注意、重要事項及附註，其意義與說明如下。



注意

請務必小心遵守以免身體受傷。



重要事項

請務必遵守以免損害您的設備。

附註

包含有關印表機操作的實用小秘訣及限制。

作業系統版本

本手冊使用下列縮寫。

簡介

- ❑ Windows 8 泛指 Windows 8、Windows 8 Pro、Windows 8 Enterprise。
- ❑ Windows 7 泛指 Windows 7 Home Basic、Windows 7 Home Premium、Windows 7 Professional 和 Windows 7 Ultimate。
- ❑ Windows Vista 泛指 Windows Vista Home Basic Edition、Windows Vista Home Premium Edition、Windows Vista Business Edition、Windows Vista Enterprise Edition 及 Windows Vista Ultimate Edition。
- ❑ Windows XP 泛指 Windows XP Home Edition、Windows XP Professional x64 Edition 及 Windows XP Professional。
- ❑ Windows Server 2012 泛指 Windows Server 2012 Essentials Edition、Server 2012 standard Edition。
- ❑ Windows Server 2008 泛指 Windows Server 2008 Standard Edition、Windows Server 2008 Enterprise Edition、Windows Server 2008 x64 Standard Edition 及 Windows Server 2008 x64 Enterprise Edition。
- ❑ Windows Server 2008 R2 泛指 Windows Server 2008 R2 Standard Edition 及 Windows Server 2008 R2 Enterprise Edition。
- ❑ Windows Server 2003 泛指 Windows Server 2003 Standard Edition 與 Windows Server 2003 Enterprise Edition、Windows Server 2003 x64 Standard Edition 及 Windows Server 2003 x64 Enterprise Edition。
- ❑ Mac OS X 泛指 Mac OS X 10.5.8、10.6.x、10.7.x、10.8.x。

使用 Epson Connect 服務

透過 Epson Connect 及其他公司的相關服務，您可從您的智慧型手機、平板電腦或攜帶型電腦，隨時隨地直接列印，享受無地域限制的方便性！如需列印及其他服務的詳細資訊，請瀏覽以下網址：

<https://www.epsonconnect.com/> (Epson Connect 入口網站)

<http://www.epsonconnect.eu> (僅限歐洲)



附註：

您可以在與印表機連線至相同網路的電腦、智慧型手機、平板電腦或攜帶型電腦上，使用網路瀏覽器進行網路服務設定。

➔ 第65頁 “進行網路服務設定”

重要操作說明

安全說明

請閱讀並遵守這些操作說明，確保安全使用本印表機。務必妥善保存本使用說明，以供日後參考。並且，請遵守印表機上標示的所有警告及說明。

- ❑ 印表機的電源線只適用這台印表機，不得使用其他設備的電源線。印表機使用其他電源線，或將隨附電源線用於其他設備，可能會造成電線走火或觸電。
- ❑ 確定 AC 電源線符合當地的安全標準。
- ❑ 除了進階使用說明中所特別說明的部分之外，請勿自行拆解、更改、或企圖維修電源線、插頭、列印單元、或選購品。
- ❑ 遇有下列情形時，請拔下印表機的電源線，並洽詢合格的服務人員進行維修：
電源線或插頭受損、液體流進印表機、印表機摔落或外殼受損、印表機運作不正常或效能出現明顯差異。
請勿調整操作說明中沒有提到的控制項目。
- ❑ 將這台機器放在靠近牆壁電源插座的地方，以方便拔下電源插頭。
- ❑ 請勿將印表機放置或儲存在室外、靠近灰塵粉末較多之處、水源、熱源，以及易震動、搖晃或高溫潮濕的地方。
- ❑ 請小心避免將任何液體潑灑在這台印表機上，雙手潮濕時請勿操作印表機。
- ❑ 請將本產品與心臟節律器至少保持 22 公分的距離，以免本產品所釋放的無線電波影響心臟節律器的運作。
- ❑ 若液晶螢幕有所損壞，請聯絡您的經銷商。若液晶溶液接觸您的雙手，請以肥皂及清水徹底洗淨。若液晶溶液噴到眼睛，請立刻以清水沖洗。若完全沖洗後仍感到不適或視覺有問題，請馬上就醫。
- ❑ 本印表機相當重，應由兩人以上抬起或搬運。要抬起本印表機時，應由兩人以上分站於正確的位置進行(請參閱下圖)。



附註：

以下提供墨水匣的安全說明。

➔ [第48頁](#) “更換墨水匣”

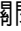
印表機建議及警告

務必閱讀並遵守這些說明，避免損壞印表機或您的財物。務必妥善保存本使用說明，以供日後參考。

安裝/使用印表機

- ❑ 請勿堵塞或覆蓋印表機的通風口或開口。
- ❑ 只使用印表機標籤上所指示的電源類型。
- ❑ 避免與影印機或空調系統等須定期開關的設備，使用相同電路的插座。
- ❑ 避免電源插座受壁式切換器或自動定時器控制。
- ❑ 請將整個電腦系統遠離會有電磁干擾的可能來源，例如喇叭或是無線電話的充電座。
- ❑ 務必保護電源線，避免發生磨損、切割、捲曲或打結的情形。請勿將任何其他的物體放置在電源線的上方，而壓住了電源線。您應該試著在電源線端和進出變壓器之處保持電源線的直線狀態。
- ❑ 若您用延長線使用印表機，請確定插入延長線中所有裝置的總安培數沒有超過電源線的總安培數。另外，請確定插入壁式插座中所有裝置的總安培數沒有超過壁式插座的總安培數。
- ❑ 若要在德國使用本印表機，必須使用 10 或 16 安培斷路器保護屋內裝置，提供印表機適當的短路及過電流保護。
- ❑ 當用連接線連接印表機和電腦或其他裝置時，請確定接頭的方向正確。每個接頭只有一個正確方向，將接頭插入錯誤的方向，可能會導致連接線所連接的兩項裝置同時損壞。
- ❑ 請將這台印表機放在平坦、穩固且空間大於這台機器機身的地方。若置於傾斜或是晃動之處，則這台印表機將無法正常運作。
- ❑ 保存或搬運印表機時，請避免將其傾斜、直立置放或上下顛倒著放，以免墨水外漏。
- ❑ 請在印表機的後方預留電線空間，並在上方保留可讓您完全掀起印表機上蓋的空間。
- ❑ 請在印表機的前方預留足夠的空間，使紙張能完全退出。
- ❑ 避免將印表機放在溫度和溼度會急速改變的環境中。另外，請將印表機放在遠離陽光直射、強光照射或其他熱源的地方。
- ❑ 請勿將任何物體插入這台印表機的插槽內。
- ❑ 列印時，請勿將手放入印表機內或碰觸墨水匣。
- ❑ 請勿碰觸印表機內部的白色排線。
- ❑ 請勿在這台機器的內部或周圍使用具有易燃氣體的噴霧劑產品，否則可能會引起火災。

重要操作說明

- ❑ 請勿用手移動墨水匣槽，否則可能會損壞印表機。
- ❑ 務必使用  鍵關閉印表機的電源。在液晶螢幕尚未完全關掉之前，請勿拔掉印表機的電源線或是關閉電源插座的電源。
- ❑ 搬運印表機之前，請先確定印字頭位在起始位置 (最右側)，且墨水匣已插入定位。
- ❑ 若長時間不使用這台機器，請務必拔掉電源插座上的電源線。

透過無線網路使用印表機

- ❑ 本印表機所釋放的無線電波可能會對電子醫療設備的運作造成不良影響，導致該類設備故障。於醫療場所或在醫療設備附近使用印表機時，請遵守代表醫療場所之授權人員的指示，以及醫療設備上所有張貼的警告與指示。
- ❑ 本印表機所釋放的無線電波可能會對如自動門或火警鈴等自動控制裝置的運作造成不良影響，且可能因故障而導致意外事故。在自動控制裝置附近使用本印表機時，請遵守這些裝置上所有張貼的警告與指示。

使用液晶螢幕

- ❑ 液晶螢幕可能含有少許的亮點或暗點，基於其特性，可能會造成亮度稍有不均。此皆為正常情況，並不代表其有任何受損。
- ❑ 僅限使用柔軟的乾布清潔液晶螢幕或觸控螢幕。請勿使用液體或化學清潔劑。
- ❑ 液晶螢幕的外殼如果受到強烈撞擊，可能會破裂。若面板表面碎裂或破裂，請和經銷商聯絡，切勿碰觸或嘗試清除碎片。

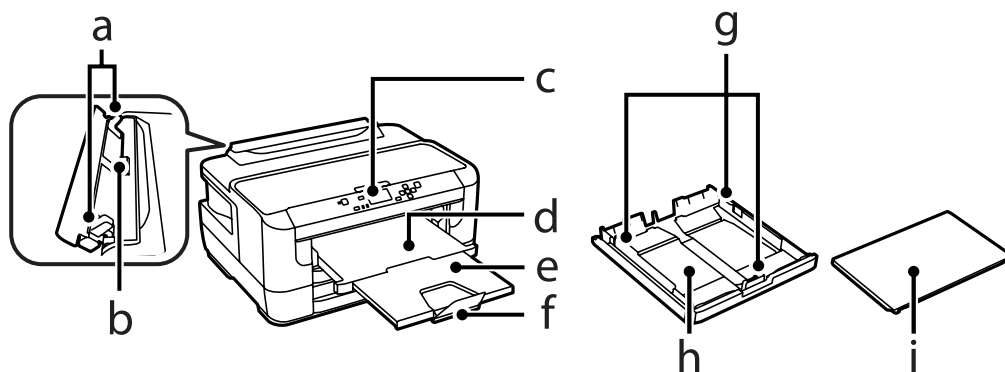
處理墨水匣

我們將在加上連結的章節 (在「更換墨水匣」章節前) 中提供墨水相關安全說明及印表機建議/警告。

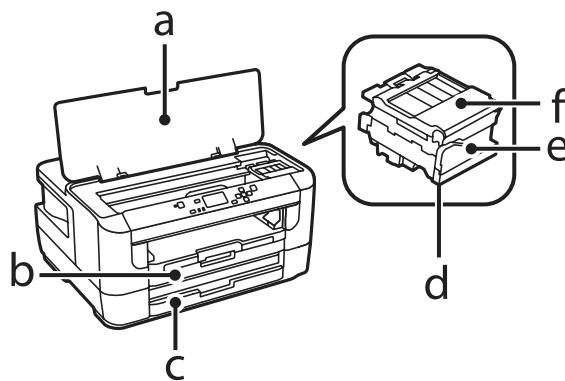
- ➔ [第48頁 “更換墨水匣”](#)

認識您的印表機

印表機各部位



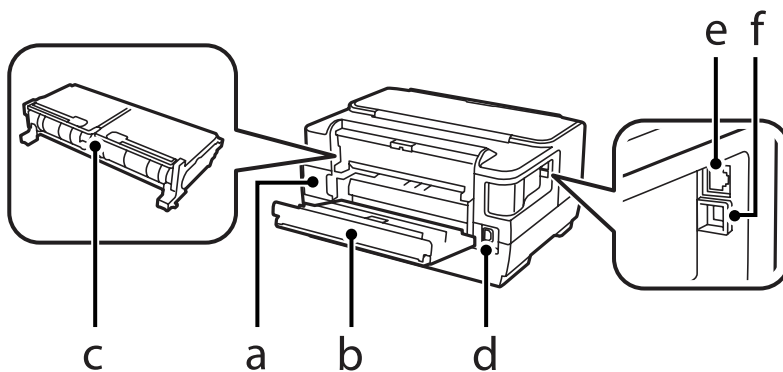
a.	紙張邊緣定位器
b.	後方進紙槽
c.	控制面板
d.	出紙托盤
e.	延伸出紙托盤
f.	擋紙板
g.	紙張邊緣定位器
h.	進紙匣
i.	進紙匣護蓋



a.	印表機上蓋
b.	進紙匣 1

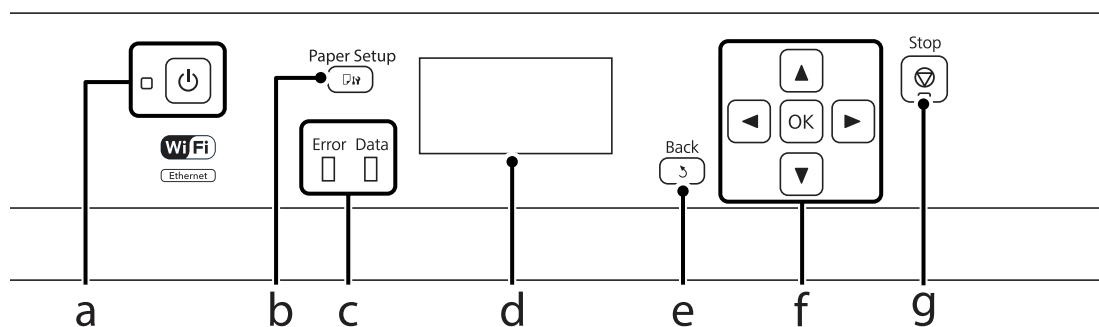
認識您的印表機

c.	進紙匣 2
d.	印字頭 (墨水匣槽下方)
e.	墨水匣槽
f.	墨水匣護蓋





a.	廢棄墨水收集盒
b.	後蓋 1
c.	後蓋 2
d.	AC 插槽
e.	LAN 連接埠
f.	USB 接頭

控制面板使用說明



	按鍵/燈號	功能
a		開啟或關閉印表機的電源。電源燈號會在印表機電源開啟時亮起。印表機正在列印、更換墨水匣、進行墨水設定或清潔印字頭時，此燈號會閃爍。
b		按下可選擇已放入進紙匣的紙張大小及種類。

認識您的印表機

	按鍵/燈號	功能
c	Error	發生錯誤時，左側的橘色燈號會亮起或閃爍。
	Data	印表機正在處理資料時，右側的藍色燈號會閃爍。有待處理的列印工作時，此燈號會保持亮起。
d	-	液晶螢幕會顯示選單。
e		取消/返回上一個選單。
f	◀, ▶, ▲, ▼, OK	按下 ◀、▶、▲、▼ 選擇選單。按下 OK 可確認選擇並前往下一個畫面。
g		停止目前操作。

圖示

根據印表機的狀態，下列圖示會顯示在控制面板上。

圖示	說明
	指示沒有乙太網路連線。
	指示乙太網路連線已經建立。
.	指示發生 Wi-Fi 網路錯誤或印表機正在搜尋連線。
	指示 Wi-Fi 連線已經建立。格數表示連線的訊號強度。
	指示 Ad Hoc 連線已經建立。
	指示 Wi-Fi Direct 模式連線已經建立。
	指示簡單 AP 模式連線已經建立。
	指示其中一個省電模式功能已開啓。

紙張處理

紙張使用、裝入以及存放簡介

您可以使用大多數的普通紙獲得良好的列印成品。不過，有上光的紙張可以產生更好的列印結果，因為這些紙張吸收較少的墨水量。

Epson 所提供的專用紙是專門針對 Epson 噴墨印表機所使用的墨水而設計，因此建議您使用這些紙張以確保高品質的結果。

當放入 Epson 原廠專用紙時，請先閱讀包裝袋中的說明文件並遵守下列事項。

附註：

- ❑ 將紙張的列印面朝下放入進紙匣中。列印面通常比較白或比較亮。如需詳細說明，請參考包裝袋中的說明文件。有些紙張種類會有切角，有助於辨識正確的放入方向。
- ❑ 若紙張捲曲，請在放入紙張之前，先壓平或輕輕地將其往反方向捲曲。列印於捲曲的紙張上，可能會導致墨水弄髒列印結果。



保存紙張

完成列印後，請立即將未使用的紙張放回原本的包裝袋中。處理專用紙時，Epson 建議您將列印成品保存在可密封的塑膠袋中，避免未使用的紙張及列印成品接近高溫、潮濕及陽光直射處。

選擇紙張

下表顯示支援的紙張種類。放入量、紙張來源以及可否無邊列印，會根據下列紙張而有不同。

紙張處理

紙張種類	大小	放入量 (張數或高度)			無邊列印	雙面列印
		進紙匣 1	進紙匣 2*1	後方進紙槽		
普通紙*2	A3	27.5 mm*3	27.5 mm*3	1	-	✓
	B4	27.5 mm*3	27.5 mm*3	1	-	✓
	Legal	27.5 mm*3	27.5 mm*3	1	-	✓
	Letter	27.5 mm*3	27.5 mm*3	1	-	✓
	A4	27.5 mm*3	27.5 mm*3	1	-	✓
	B5	27.5 mm*3	27.5 mm*3	1	-	✓
	A5	27.5 mm*3	-	1	-	✓
	A6	27.5 mm*3	-	1	-	-
	自訂	1	1	1	-	✓
厚紙*4	A3	-	-	1	-	-
	B4	-	-	1	-	-
	Legal	-	-	1	-	-
	Letter	-	-	1	-	-
	A4	-	-	1	-	-
	B5	-	-	1	-	-
	A5	-	-	1	-	-
	A6	-	-	1	-	-
	自訂	-	-	1	-	-
信封	#10	10	-	1	-	-
	DL	10	-	1	-	-
	C6	10	-	1	-	-
	C4	10	-	1	-	-
Epson 雪白噴墨 專用紙	A4	200*3	200*3	1	-	✓
Epson 優質噴墨 專用紙	A3+	80	-	1	-	-
	A3	80	-	1	-	-
	A4	80	-	1	-	-
Epson 雪面銅板 紙 - 重磅	A3+	20	-	1	✓	-
	A3	20	-	1	✓	-
	A4	20	-	1	✓	-

紙張處理

紙張種類	大小	放入量 (張數或高度)			無邊列印	雙面列印
		進紙匣 1	進紙匣 2*1	後方進紙槽		
Epson 優質照片紙	A3+	20	-	1	✓	-
	A3	20	-	1	✓	-
	A4	20	-	1	✓	-
	10 × 15 cm (4 × 6 in.)	20	-	1	✓	-
	13 × 18 cm (5 × 7 in.)	20	-	1	✓	-
	16:9 wide size (102 × 181 mm)	20	-	1	✓	-
Epson 頂級柔光相紙	A3+	20	-	1	✓	-
	A3	20	-	1	✓	-
	A4	20	-	1	✓	-
	10 × 15 cm (4 × 6 in.)	20	-	1	✓	-
Epson 頂級白金相紙	A4	20	-	1	✓	-
	10 × 15 cm (4 × 6 in.)	20	-	1	✓	-
	13 × 18 cm (5 × 7 in.)	20	-	1	✓	-
Epson 超值光澤相紙	A4	20	-	1	✓	-
	10 × 15 cm (4 × 6 in.)	20	-	1	✓	-
	13 × 18 cm (5 × 7 in.)	20	-	1	✓	-

*1 視印表機而定，進紙匣 2 有可能無法使用。

*2 普通紙係指重量為 64 g/m² (17 lb) 至 90 g/m² (24 lb) 的紙張，包含回收紙、信頭紙、色紙及再生紙。請確定使用長紋紙。若您不確定您使用的是哪一種紙，請查看紙張包裝，或聯絡製造商，以確認紙張規格。

*3 手動雙面列印的紙張放入量為 30 張。

*4 厚紙係指重量為 91 g/m² (25 lb) 至 256 g/m² (68 lb) 的紙張。

附註：

- 可使用的紙張會因地區而有所不同。
- 以自訂大小在原廠 Epson 紙張上列印時，僅能使用標準或一般列印品質設定。雖然某些印表機驅動程式允許您選擇更高的列印品質，但仍會使用標準或一般印出列印成品。

液晶螢幕上的紙張種類設定

印表機會根據您在列印設定中所選擇的紙張種類進行自動調整，因此紙張種類的設定相當重要，這會告訴印表機您所使用的紙張種類並因此調整墨水量。下表中即列出針對您的紙張所應選擇的相關設定。

使用的紙張	液晶螢幕的紙張種類
普通紙*1	plain papers
回收紙*1	回收紙
信頭紙*1	信頭紙
色紙*1	彩色
再生紙*1	再生紙
厚紙	Thick-Paper
Epson 雪白噴墨專用紙*1	plain papers
Epson 頂級白金相紙	Ultra Glossy
Epson 優質照片紙	Premium Glossy
Epson 頂級柔光相紙	Premium Semigloss
Epson 超值光澤相紙	Glossy
Epson 雪面銅板紙-重磅	Matte
Epson 優質噴墨專用紙	Matte
信封	Envelope

*1 您可使用此紙張執行雙面列印。

印表機驅動程式的紙張種類設定

印表機會根據您在列印設定中所選擇的紙張種類進行自動調整，因此紙張種類的設定相當重要，這會告訴印表機您所使用的紙張種類並因此調整墨水量。下表中即列出針對您的紙張所應選擇的相關設定。

使用的紙張	印表機驅動程式的紙張種類
普通紙	plain papers
Epson 雪白噴墨專用紙	plain papers
回收紙	回收紙
信頭紙	信頭紙
色紙	彩色
再生紙	再生紙
Epson 頂級白金相紙	Epson Ultra Glossy
Epson 優質照片紙	Epson Premium Glossy

使用的紙張	印表機驅動程式的紙張種類
Epson 頂級柔光相紙	Epson Premium Semigloss
Epson 超值光澤相紙	Photo Paper Glossy
Epson 雪面銅板紙-重磅	Epson Matte
厚紙	Thick-Paper
Epson 優質噴墨專用紙	Epson Matte
信封	Envelope

附註：

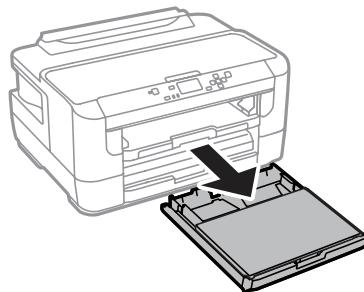
可使用的專用紙種類會因地區不同而異。關於您所在區域可用紙張的最新資訊，請至 Epson 網站。

➔ [第102頁 “技術支援網站”](#)

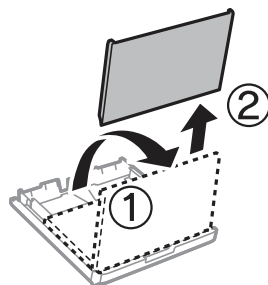
將紙張放入進紙匣

請依照下列步驟，放入紙張：

- 1 將進紙匣完全拉出。

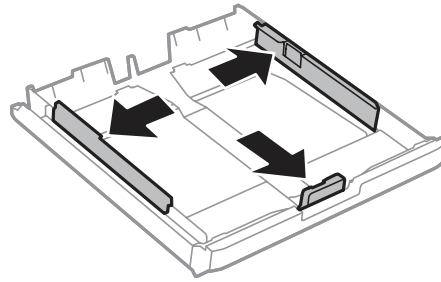


- 2 取下護蓋。

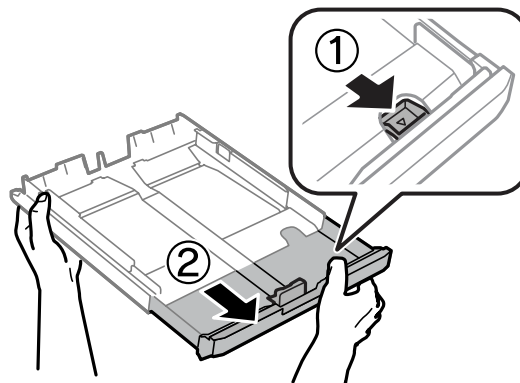


紙張處理

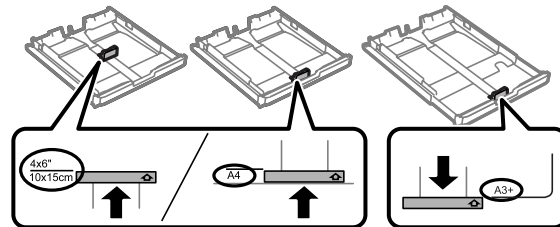
3 將紙張邊緣定位器移動至進紙匣的兩側。



附註：
使用 A4 以上的紙張時，請將進紙匣展開至進紙匣上的符號。

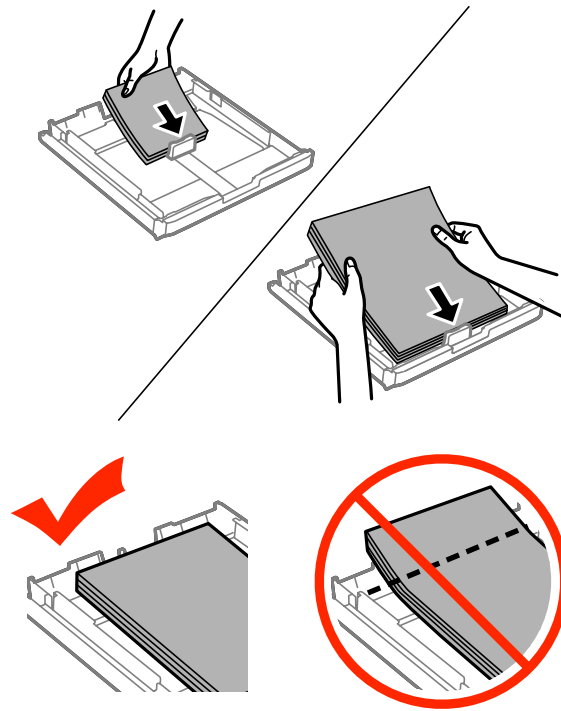


4 移動紙張邊緣定位器，調整至您要使用的紙張大小。



紙張處理

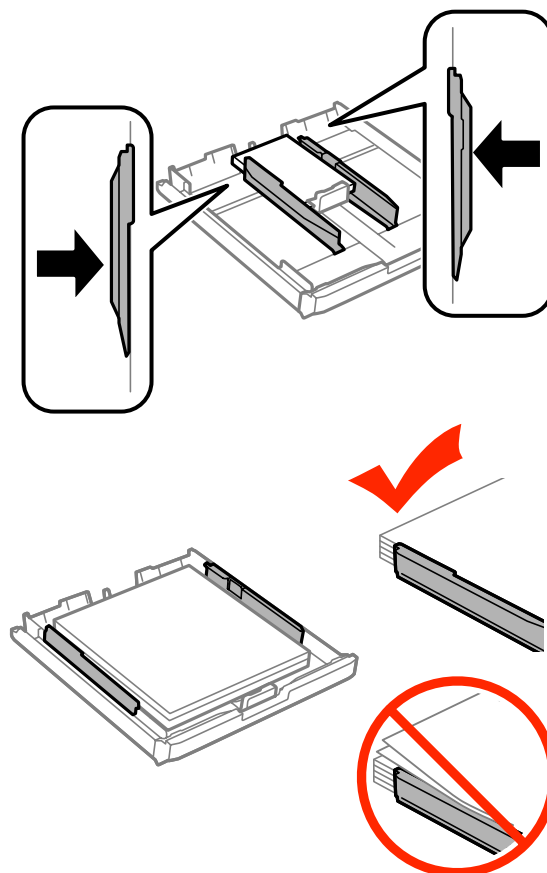
- 5 將紙張可列印面朝下，沿著紙張邊緣定位器放入，然後確認紙張沒有超出進紙匣的末端。



附註：

- ❑ 進紙匣 2 僅支援 B5 以上的紙張。
- ❑ 放入紙張前，請先將紙張順齊。

6 將紙張邊緣定位器靠齊紙張邊緣。

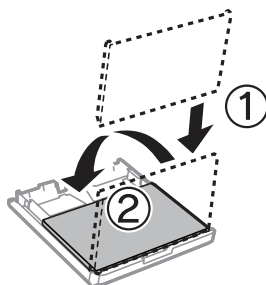


附註：

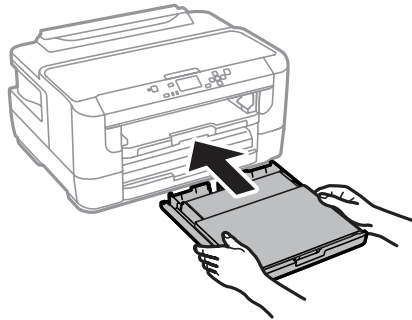
若使用普通紙，放入的紙張厚度請勿超出紙張邊緣定位器內側 ▽ 箭號。
若使用 Epson 專用紙，請確定紙張數量未超過該紙張種類的指定限制。

➔ [第14頁 “選擇紙張”](#)

7 裝回進紙匣護蓋。

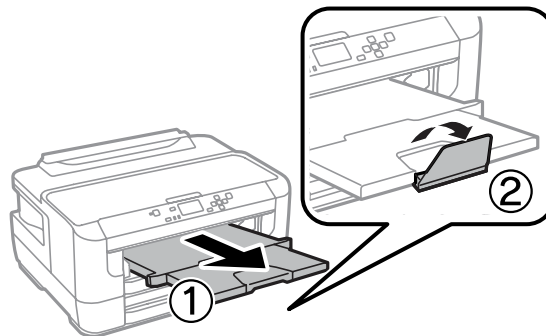


- 8 將進紙匣保持平放，速度放慢，小心地將進紙匣裝回印表機。



附註：
插入進紙匣時，會自動顯示紙張大小及紙張種類的設定畫面。請確定紙張設定符合您放入的紙張。

- 9 向外拉出出紙托盤，然後豎起擋紙板。



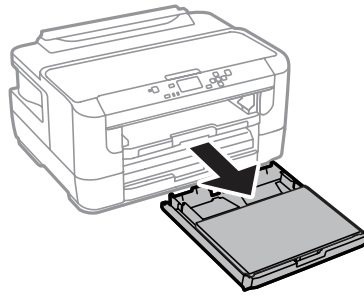
- 附註：
- ❑ 若要在市售的打孔紙上列印，請參閱 [第25頁](#) “將紙張和信封放入後方進紙槽”。
 - ❑ 請在印表機的前方預留足夠的空間，使紙張能完全退出。
 - ❑ 印表機正在運作時，請勿取出或裝入進紙匣。

將信封放入進紙匣

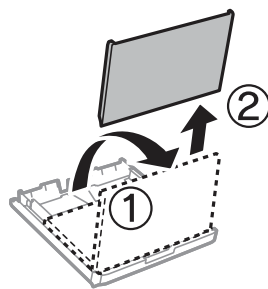
請依照下列步驟放入信封：

紙張處理

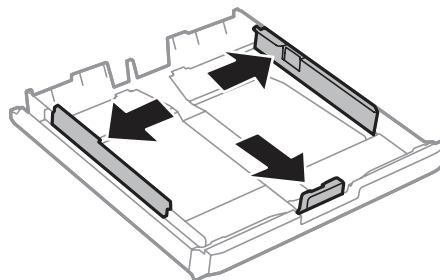
- 1 將進紙匣1完全拉出。



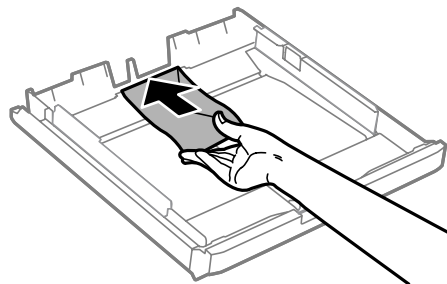
- 2 取下護蓋。



- 3 將紙張邊緣定位器移動至進紙匣的兩側。



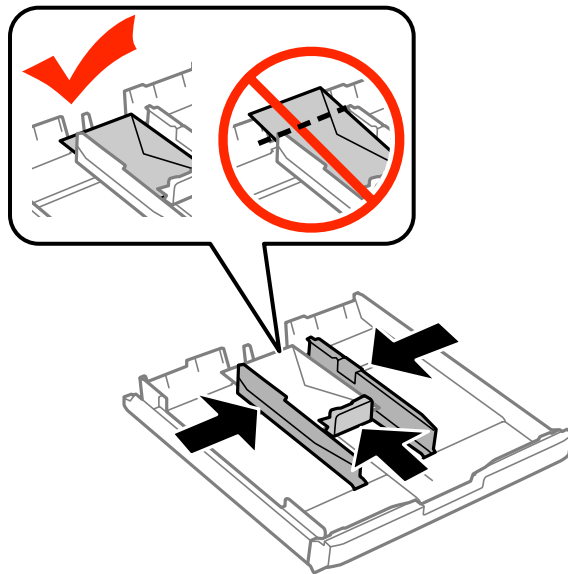
- 4 封口朝上，向右放入信封的長邊。



附註：
確定信封數未超過限制。
➔ [第14頁](#) “選擇紙張”

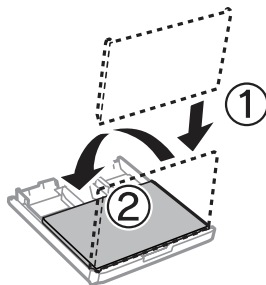
紙張處理

- 5 將紙張邊緣定位器靠齊信封邊緣，確認紙張沒有超出進紙匣的末端。

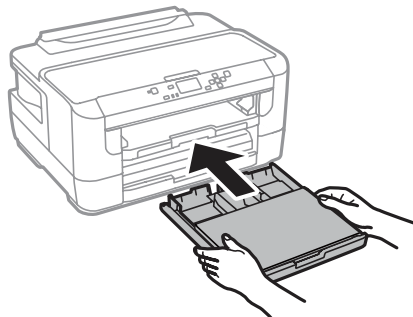


附註：
即使您未感覺到喀嗒聲，也需將紙張邊緣定位器靠齊信封邊緣。

- 6 裝回進紙匣護蓋。

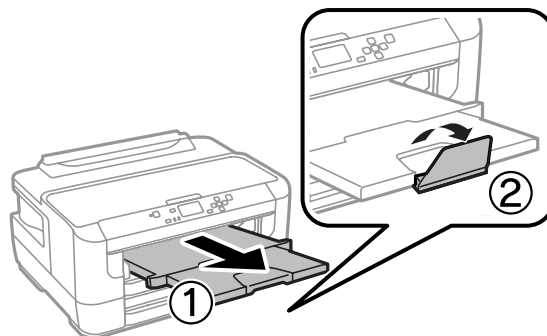


- 7 將進紙匣保持平放，速度放慢，小心地將進紙匣裝回印表機。



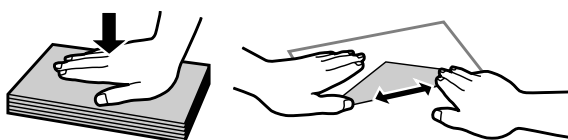
附註：
插入進紙匣時，會自動顯示紙張大小及紙張種類的設定畫面。請確定紙張設定符合您放入的紙張。

- 8 向外拉出出紙托盤，然後豎起擋紙板。



附註：

- ❑ 信封厚度及其摺疊能力會有很大的差異。如果整疊信封的總厚度超過 10mm，請在放入信封前壓平信封。如果在放入一疊信封時列印品質下降，請一次放入一只信封。
- ❑ 請勿使用有皺摺或摺過的信封。
- ❑ 放入信封之前，請先壓平封口。



- ❑ 放入信封之前，請先壓平邊緣。
- ❑ 避免使用太薄的信封，否則在列印時信封可能會捲曲。
- ❑ 放入信封前，請對齊信封邊緣。

將紙張和信封放入後方進紙槽

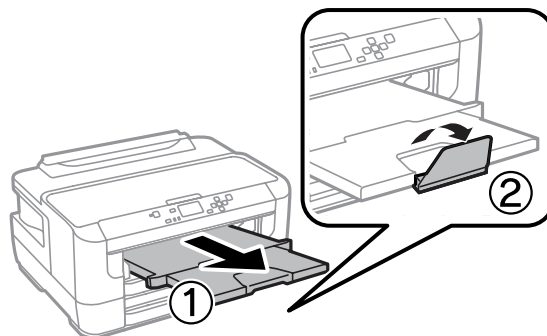
依下列步驟將紙張和信封放入後方進紙槽：

附註：

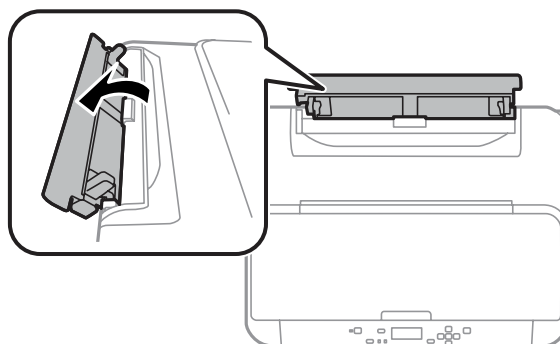
- ❑ 將紙張放入後方進紙槽前，請先傳送工作。
- ❑ 請在印表機未處於運作狀態時，將紙張放入後方進紙槽。

紙張處理

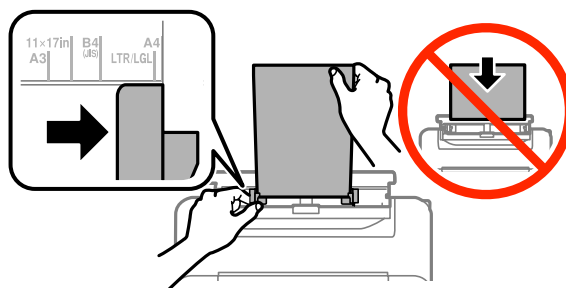
- 1 向外拉出出紙托盤，然後豎起擋紙板。



- 2 打開後方進紙槽。

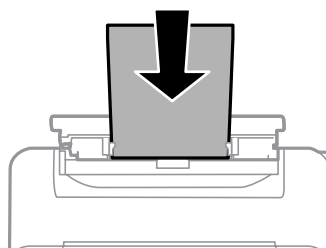


- 3 一邊拿好列印面朝上、位於後方進紙槽中央的一張紙，一邊移動紙張邊緣定位器，直至與紙張邊緣對齊。



附註：
可列印面通常比另一面更白或光亮。

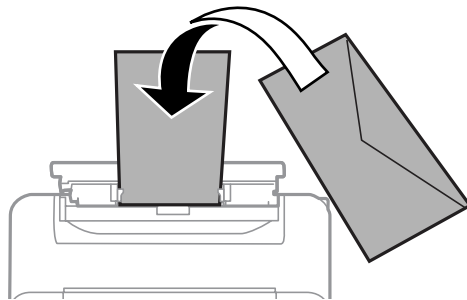
- 4 將紙張插入後進紙槽，此時會自動進紙。



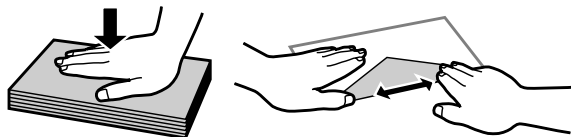
紙張處理

附註：

- ❑ 放入信封時，請將較窄的一邊朝前、有封口面朝下。



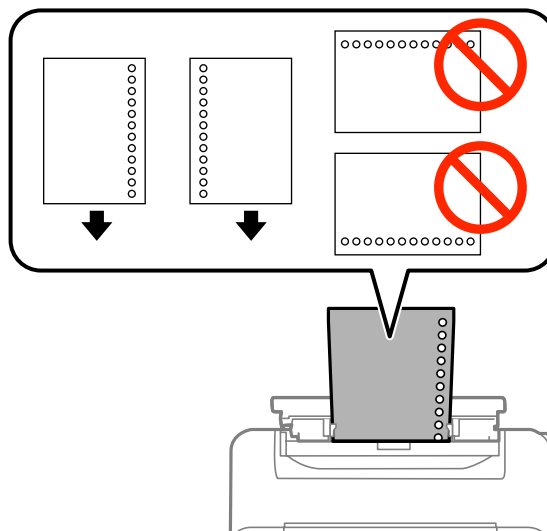
- ❑ 請勿使用有皺摺或摺疊過的信封。
- ❑ 放入信封之前，請先壓平封口。



- ❑ 放入信封之前，請先壓平邊緣。
- ❑ 避免使用太薄的信封，否則在列印時信封可能會造成捲曲。

含有裝訂孔之紙張的注意事項：

- ❑ 您可使用較長的一側具有裝訂孔的打孔紙。放入紙張時，請勿將含有裝訂孔的一側靠頂端或底部放置。



- ❑ 可用的大小包括 A3、B4、A4、B5、A5、A6、Letter 及 Legal。
- ❑ 自動雙面列印並不適用。
- ❑ 請調整檔案的列印位置，避免列印內容超出裝訂孔。

列印

從電腦進行列印

印表機驅動程式及監控程式

印表機驅動程式讓您從多樣化的設定值中選擇設定，以得到最佳的列印效果。“監控程式”及印表機工具程式可協助您檢查印表機，並使其保持於最佳運作狀態。

Windows 使用者的注意事項：

- ❑ 您的印表機驅動程式可從 Epson 網站自動搜尋並安裝最新版本的印表機驅動程式。請在印表機驅動程式的[維護]選單視窗中，按下[軟體更新]鍵，然後依照螢幕上的操作說明。若[維護]視窗中未出現此按鍵，請移至 Windows 開始功能表中的[所有程式]或[程式集]，然後檢查 [EPSON] 的資料夾。*
* Windows 8：
若[維護]視窗中未出現此按鍵，請以滑鼠右鍵點選[開始]畫面，或從[開始]畫面的底部或頂端開始滑動，並選擇[新增應用程式]，然後從 [EPSON] 類別選擇[軟體更新]。
- ❑ 若您想變更驅動程式的語言，請由您印表機驅動程式的[維護]選單視窗的[語言/Language]中，選擇您想使用的語言。視您所在地區的不同，可能無法使用本功能。

開啓 Windows 中的印表機驅動程式

您可從一般的 Windows 應用程式、桌面或工作列中，開啓印表機驅動程式。

若更改的設定只套用於目前所執行的應用程式中，請由該應用程式開啓印表機驅動程式。

若要將更改的設定套用於所有的 Windows 應用程式，請從桌面或工作列開啓印表機驅動程式。

請參考下列單元，開啓印表機驅動程式。

附註：

在本進階使用說明中印表機驅動程式視窗的螢幕畫面是擷取自 Windows 7。

從 Windows 應用程式

- 1 請點選“檔案”功能表中的[列印]或[列印設定]。
- 2 在出現的視窗中，按下[印表機]、[設定]、[選項]、[喜好設定]、或[內容]鍵。(根據應用程式而定，您可能需要按下其中一個按鍵或這些按鍵的組合。)

從桌面

- ❑ [Windows 8] 及 [Server 2012]
選擇[桌面]、[設定]快速鍵及[控制台]，然後從[硬體和音效]類別選擇[裝置和印表機]。以滑鼠右鍵點選印表機或按住印表機，然後選擇[列印喜好設定]。
- ❑ [Windows 7] 及 [Server 2008 R2]：
按下開始鍵，選擇[裝置和印表機]。在印表機圖示上按下滑鼠右鍵，然後選擇[列印喜好設定]。

列印

- ❑ [Windows Vista] 及 [Server 2008] :
按下開始鍵，選擇[控制台]，再從[硬體和音效]類別中選擇[印表機]。選擇印表機，然後點選[選擇列印喜好設定]。
- ❑ [Windows XP] 及 [Server 2003] :
按下[開始]、[控制台] ([印表機和其他硬體])，再按下[印表機和傳真]。選擇印表機，然後點選檔案功能表中的[列印喜好設定]。


從工作列上的捷徑圖示

在工作列上的印表機圖示按下滑鼠右鍵，然後選擇[印表機設定]。

若要新增捷徑圖示至 Windows 工作列，請先依上述說明，從桌面開啓印表機驅動程式。接下來，點選[維護]選單並按下[監控設定]鍵。在監控設定視窗中，選擇[將捷徑圖示註冊到工作列]檢查盒。

從線上輔助說明取得資訊

請在印表機驅動程式視窗中執行下列其中一項步驟：

- ❑ 以滑鼠右鍵點選項目，然後選擇[說明]。
- ❑ 點選視窗右上角的  鍵，然後再點選項目 (僅適用 Windows XP)。

開啓 Mac OS X 中的印表機驅動程式

下表中說明如何開啓印表機驅動程式對話框。

對話框	如何開啓
設定頁面	在應用程式下點選“檔案”選單中的[設定頁面]。 附註： 依您應用程式的不同，檔案選單中可能不會出現 頁面設定。
列印	在應用程式下點選“檔案”選單中的[列印]。
Epson Printer Utility 4	若為 Mac OS X 10.8 或 10.7，請點選 Apple 選單上的 [系統偏好設定]，然後點選[列印和掃描]。從印表機清單欄位選擇您的印表機，點選[選項與耗材]、[工具程式]，然後點選[打開印表機工具程式]。 若為 Mac OS X 10.6，請點選 Apple 選單上的 [系統偏好設定]，然後點選[列印與傳真]。從印表機清單欄位選擇您的印表機，點選[選項與耗材]、[工具程式]，然後點選[打開印表機工具程式]。 若為 Mac OS X 10.5，請點選 Apple 選單上的 [系統偏好設定]，然後點選[列印與傳真]。從印表機清單欄位選擇您的印表機，點選[打開列印佇列]，然後按下[工具程式]鍵。

基本操作

基本列印

依照下列步驟從電腦進行列印。

如果無法變更某些印表機驅動程式設定，這些設定可能是遭管理員鎖定。請聯絡您的管理員或進階使用者，以取得協助。

附註：

- ❑ 本手冊使用的視窗畫面可能因型號而有差異。
- ❑ 列印前，請正確放入紙張。
 - ➔ 第18頁 “將紙張放入進紙匣”
 - ➔ 第22頁 “將信封放入進紙匣”
 - ➔ 第25頁 “將紙張和信封放入後方進紙槽”
- ❑ 關於可列印範圍的詳細說明，請參考下列章節。
 - ➔ 第98頁 “可列印範圍”
- ❑ 完成設定後，請先列印一份以檢查列印品質，然後再列印全部份數。

Windows 的基本印表機設定

- 1 開啟您要列印的檔案。
- 2 開啟印表機設定。
 - ➔ 第28頁 “開啟 Windows 中的印表機驅動程式”



- 3 點選[主選單]。
- 4 在紙張來源設定中，選擇適合的設定。
- 5 選擇適合的文件大小設定。您也可自訂紙張的大小。如需詳細說明，請參考線上輔助說明。

- 6** 勾選 [無邊] 可列印無邊相片。
➔ 第14頁 “選擇紙張”

若您要控制超出紙張邊緣的影像量，請按下 [設定] 鍵、選擇 [自動放大] 作為放大方式，然後調整 [放大量] 滑桿。

- 7** 選擇 [直印] (長) 或 [橫印] (寬)，改變列印版面的方向。

附註：
使用信封列印時請選擇 [橫印]。

- 8** 選擇適合的紙張種類設定。
➔ 第17頁 “印表機驅動程式的紙張種類設定”

附註：
列印品質會根據選取的紙張種類自動調整。

- 9** 選擇適合的品質設定。

附註：
如果在普通紙、信頭紙或回收紙上列印高濃淡度資料，請選擇標準鮮豔以輸出鮮豔的列印成品。

- 10** 按下 [確定] 鍵，關閉印表機設定視窗。

附註：
若要變更進階設定，請參考相關章節。

- 11** 列印檔案。

Mac OS X 的基本印表機設定

- 附註：
- 本手冊中印表機驅動程式視窗的視窗畫面均擷取自 Mac OS X10.7。
 - 列印信封時，請使用應用程式旋轉資料 180 度。

- 1** 開啓您要列印的檔案。

列印

- 2** 開啟“列印”對話框。
 ➔ [第29頁 “開啟 Mac OS X 中的印表機驅動程式”](#)



附註：
 若顯示簡化的對話框，請按下[顯示詳細資訊]鍵 (適用於 Mac OS X 10.8 或 10.7) 或▼鍵 (適用於 Mac OS X 10.6 或 10.5.8) 展開此對話框。

- 3** 在印表機設定中，選擇您正在使用的印表機。

附註：
 視應用程式而定，您可能無法選擇此對話框中的某些項目。若無法選擇，請點選應用程式“檔案”選單中的[頁面設定]，然後進行適當的設定。

- 4** 在“紙張大小”設定中，選擇適合的設定。

附註：
 如要列印無邊相片，紙張大小請選擇XXX ([無邊])。
 ➔ [第14頁 “選擇紙張”](#)

- 5** 選擇適合的方向設定。

附註：
 使用信封列印時請選擇橫印。

- 6 從下拉式選單中，選擇[列印設定]。

印表機： EPSON XXXX

預設組： 預設設定

列印份數： 1

列印頁數： 全部
 從： 1 至： 1
 側邊欄中的所選頁面

紙張大小： A4 210 x 297 公釐

方向： 垂直 橫向

列印設定

紙張來源： 自動選取

紙張種類： plain papers

列印品質： 一般

灰階
 水平反轉

取消 列印

- 7 在 [紙張來源]設定中，選擇適合的設定。

- 8 選擇適合的 紙張種類設定。
 ➔ [第17頁 “印表機驅動程式的紙張種類設定”](#)

- 9 選擇適合的列印品質設定。

附註：
 如果在普通紙、信頭紙或回收紙上列印高濃淡度資料，請選擇標準鮮豔以輸出鮮豔的列印成品。

- 10 選擇無邊列印時合適的 放大 設定，以控制超出紙張邊緣的影像量。

- 11 按下[列印]鍵，開始列印。

取消列印

若您要取消列印，請參考下列相關單元的說明。

使用印表機鍵

按下 取消正在列印的工作。

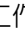
適用 Windows

附註：
您無法取消已傳送至印表機的列印工作，在這種情況下，必須使用印表機取消列印工作。

- 1 開啓“EPSON印表機監控程式3”。
→ [第76頁](#) “適用Windows”
- 2 按下[列印佇列]鍵，出現“Windows 列印管理員”。
- 3 在您希望取消的工作項目上按下滑鼠右鍵，然後選擇[取消]。

適用 Mac OS X


請依照下列步驟，取消列印工作：

附註：
如果已經透過網路從 Mac OS X 10.6 或 10.5.8 傳送列印工作，則可能無法從電腦取消列印。請按下印表機控制面板上的 ，以取消列印工作。若要解決此問題，請參考線上網路使用說明。

- 1 請點選 Dock 中的印表機圖示。
- 2 請在“文件名稱”清單中，點選目前正在列印的文件名稱。
- 3 按下[刪除]鍵，取消列印。



Mac OS X 10.8 :

按下  鍵，取消列印工作。



其他選項

以簡單的方式列印相片



Epson Easy Photo Print 可讓您以各種不同的紙張種類設計與列印數位影像。視窗內的逐步說明可讓您預覽列印的影像，並獲得想要的效果，而不需進行任何困難的設定。

您可使用快速列印 功能，透過您所作的設定，按一下即可列印。

啓動 Epson Easy Photo Print

附註：

您可從下列 Epson 網站下載 Epson Easy Photo Print。

<http://support.epson.net/>

<http://www.epson.eu/Support> (歐洲)

適用Windows

雙擊桌面上的 [Epson Easy Photo Print] 圖示。

- 適用 [Windows 8]：
在搜尋常用鍵中輸入 "[Epson Easy Photo Print]"，並選擇軟體。

適用 [Windows 7] 與 [Vista]：
按下開始鍵、指向 [所有程式]、按下 [Epson Software]，然後按下 [Easy Photo Print]。

適用 [Windows XP]：
按下 [開始]、指向 [所有程式]、指向 [Epson Software]，然後按下 [Easy Photo Print]。

適用 Mac OS X

雙擊 Mac OS X 硬碟上的 [應用程式] 資料夾，然後依序雙擊 [Epson Software] 與 [Easy Photo Print] 資料夾，最後雙擊 [Easy Photo Print] 圖示。

印表機預設值 (僅適用於 Windows)

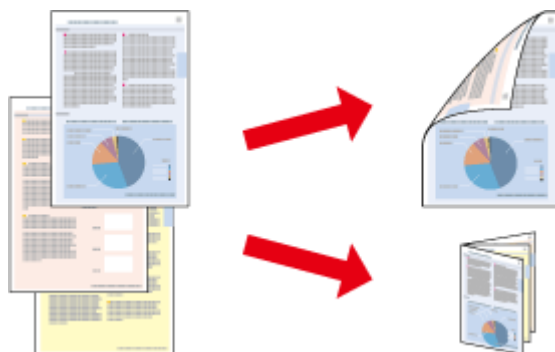
印表機驅動程式預設值，使列印變得輕鬆又容易。您亦可建立專用的預設值。

Windows 的印表機設定

- 1 開啓印表機設定。
➔ [第28頁 “開啓 Windows 中的印表機驅動程式”](#)
- 2 在主選單中選擇列印預設值。印表機設定會自動設為在下拉式視窗中顯示的數值。

雙面列印

使用印表機驅動程式在紙張的兩面進行列印。



附註：

- 此功能無法在某些設定下使用。
- 雙面列印時的裝紙容量會有不同。
➔ 第14頁 “選擇紙張”
- 僅限使用適合雙面列印的紙張種類，否則將會降低列印品質。
➔ 第14頁 “選擇紙張”
- 當印表機是透過網路存取或設定為共用印表機時，可能無法使用手動雙面列印。
- 如果執行自動雙面列印時墨水存量不足，印表機會停止列印，請更換墨水匣。當更換完墨水匣後，印表機會重新開始列印，但可能會有部分頁面遺漏。如果發生這種情況，請重新列印遺漏的頁面。
- 根據您所使用的紙張種類，及列印文字或影像資料時墨水使用量的差異，當您列印另一面的資料時，可能會發生墨水滲漏的現象。
- 使用雙面列印功能時，紙張表面可能會有摩擦汙損的現象。

Windows 使用者的注意事項：

- 可以使用四種雙面列印設定：自動標準、自動摺疊式小冊子、手動標準以及手動摺疊式小冊子。
- 手動雙面列印僅適用於 EPSON 印表機監控程式3 啟用時。若要啟用印表機監控程式，請開啓印表機驅動程式，然後點選按下[進階設定]鍵後出現的[維護]選單。在進階設定視窗中，點選[開啓EPSON印表機監控程式3]檢查盒。
- 當執行自動雙面列印時，列印速度可能根據對調整列印濃淡度視窗中的選擇文件類型與主選單視窗中的品質所選擇的選項組合而變慢。

Mac OS X 使用者的注意事項：

- Mac OS X 僅支援自動標準雙面列印。
- 當執行自動雙面列印時，列印速度可能根據雙面列印設定中的文件類型設定而變慢。

Windows 的印表機設定

- 1** 開啓印表機設定。
➔ 第28頁 “開啓 Windows 中的印表機驅動程式”

- 2** 選擇適合的雙面列印設定。

附註：

根據驅動程式版本，選擇檢查盒時雙面列印設定可能變為可用。當使用自動列印時，請確定有點選[自動]檢查盒。

- 3** 點選[設定]並進行適當的設定。

附註：

若要列印摺疊式小冊子，請選擇[小冊子]。

4 檢查其他設定並進行列印。

附註：

- ❑ 進行自動列印時，如果是列印高濃淡度資料，如相片或圖片，建議您在調整列印濃淡度視窗中進行設定。
- ❑ 實際的裝訂邊界視應用程式而定，可能會與所指定的設定不同。在進行全部的列印工作之前，請先試印數頁並檢查列印結果。
- ❑ 手動雙面列印的方式是先列印文件偶數頁的資料。當您列印奇數頁時，會在列印工作結束後輸出一張空白紙。
- ❑ 進行手動列印時，請確定墨水已完全乾燥，再重新放入紙張。

Mac OS X 的印表機設定

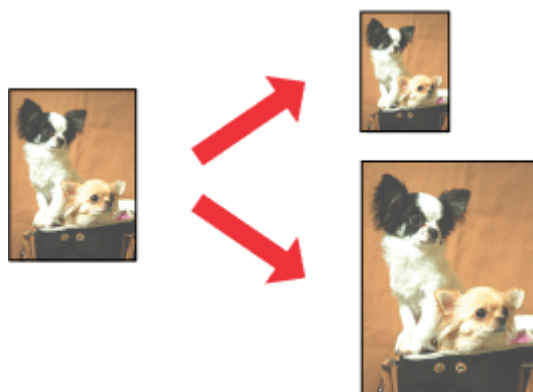
- 1** 開啓“列印”對話框。
➔ [第29頁 “開啓 Mac OS X 中的印表機驅動程式”](#)
- 2** 確定在 雙面列印設定窗格中指定合適的設定。
- 3** 檢查其他設定並進行列印。

附註：

若您要列印高濃淡度資料，如相片或圖片，建議您手動調整列印濃淡度及增加等待墨水乾燥時間設定。

印至一頁

可自動放大或縮小文件的尺寸，以符合印表機驅動程式所選擇的紙張大小。



附註：

此功能無法在某些設定下使用。

Windows 的印表機設定

- 1** 開啓印表機設定。
➔ [第28頁 “開啓 Windows 中的印表機驅動程式”](#)

- 2 在更多選項選單中選擇[縮放選項]及[印至一頁]，然後從實際列印的紙張中選擇目前使用紙張的大小。

附註：
如果想在中央列印縮小的影像，請選擇[居中]。

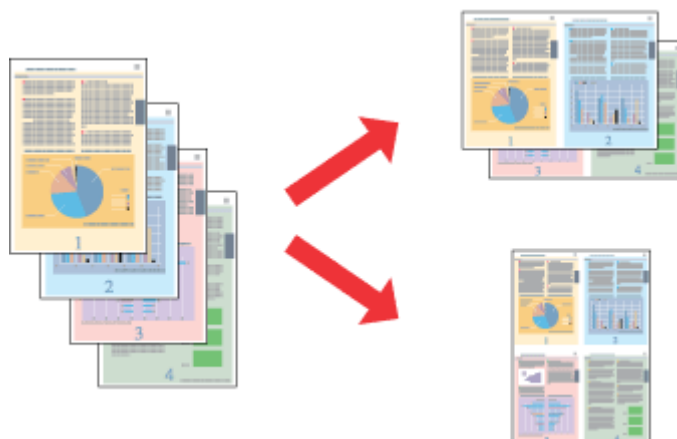
- 3 檢查其他設定並進行列印。

Mac OS X 的印表機設定

- 1 開啓“列印”對話框。
➔ [第29頁 “開啓 Mac OS X 中的印表機驅動程式”](#)
- 2 在紙張處理窗格中，將目標紙張大小設為[縮放來符合紙張大小]，然後從下拉式功能表中選擇您要的紙張大小。
- 3 檢查其他設定並進行列印。

合併列印

讓您使用印表機驅動程式，將兩頁或四頁的資料，合併列印於單一頁面。



附註：
此功能無法在某些設定下使用。

Windows 的印表機設定

- 1 開啓印表機設定。
➔ [第28頁 “開啓 Windows 中的印表機驅動程式”](#)
- 2 在主選單中，選擇[二合一]或[四合一]作為版面配置。
- 3 點選[排列方式]並進行適當的設定。

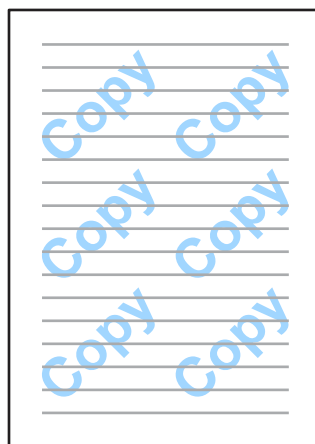
- 4 檢查其他設定並進行列印。

Mac OS X 的印表機設定

- 1 開啓“列印”對話框。
➔ [第29頁 “開啓 Mac OS X 中的印表機驅動程式”](#)
- 2 在佈局窗格中，選擇所需的每張頁數及佈局方向 (排列方式)。
- 3 檢查其他設定並進行列印。

防拷貝圖案列印 (僅限 Windows)

此功能可讓您將文件列印為防拷貝文件。當您嘗試複印防拷貝文件時，您新增作為防拷貝圖案的字串會多次列印在文件上。



附註：

此功能無法在某些設定下使用。

- 1 開啓印表機設定。
➔ [第28頁 “開啓 Windows 中的印表機驅動程式”](#)
- 2 按下更多選項選單上的[浮水印功能]，然後從防拷貝圖案清單中選擇防拷貝圖案。

附註：

- 只有選擇下列設定時才能使用此功能。

紙張種類：plain papers

品質：標準

自動雙面列印：關閉

無邊：關閉

色彩校正：自動

短紋紙：關閉

- 如果想建立專屬的浮水印，請按一下[新增/刪除]。關於每個設定的詳細說明，請參考線上說明。

- 3 點選[設定]並進行適當的設定。

附註：
防拷貝圖案只能以黑白進行列印。

- 4 按下[確定]鍵，返回更多選項視窗。

- 5 按下[確定]鍵，關閉印表機設定視窗並進行列印。

浮水印列印 (僅限 Windows)

此功能可讓您在文件上列印以文字為主或影像為主的浮水印。



附註：
此功能無法在某些設定下使用。

- 1 開啓印表機設定。
➔ [第28頁 “開啓 Windows 中的印表機驅動程式”](#)

- 2 在更多選項選單上按一下[浮水印功能]，然後從浮水印清單中選擇浮水印。

附註：

- 如果想建立專屬的浮水印，請按一下[新增/刪除]。關於每個設定的詳細說明，請參考線上說明。
- 儲存的浮水印只能在儲存這些設定的印表機驅動程式上使用。即使在印表機驅動程式設定多個印表機名稱，也只會在此儲存這些設定的印表機名稱中提供這些設定。
- 當在網路上共用印表機時，無法在用戶端建立自訂浮水印。

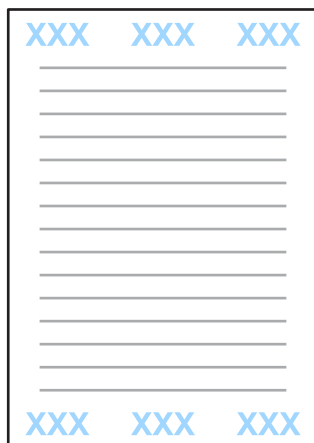
- 3 點選[設定]並進行適當的設定。

- 4 按下[確定]鍵，返回更多選項視窗。

- 5 按下[確定]鍵，關閉印表機設定視窗並進行列印。

頁首/頁尾列印 (僅限 Windows)

此功能可以讓您在文件每一頁的上方或下方列印使用者名稱、電腦名稱、日期、時間或自動分頁編號。



- 1 開啓印表機設定。
➔ [第28頁 “開啓 Windows 中的印表機驅動程式”](#)
- 2 在更多選項選單上按一下[浮水印功能]、選擇[頁首/頁尾]，然後按一下[設定]。
- 3 從頁首/頁尾設定視窗的下拉式清單選擇所需的項目。

附註：
如果選擇自動分頁編號，則會列印複印份數。
- 4 按下[確定]鍵，返回更多選項視窗。
- 5 按下[確定]鍵，關閉印表機設定視窗並進行列印。

印表機驅動程式的管理員設定 (僅限 Windows)

管理員可鎖定下列印表機驅動程式設定，避免使用者意外變更設定。

- 防拷貝圖案
- 浮水印
- 頁首/頁尾
- 色彩

- ❑ 雙面列印
- ❑ 版面配置

附註：
您必須在 Windows 中以管理員身分登入。

1 Windows 8 及 Server 2012：
選擇[桌面]、[設定]、[快速鍵]、[控制台]，然後從硬體和音效類別中選擇[裝置和印表機]。

Windows 7 及 Server 2008 R2：
按下開始鍵，然後選擇[裝置和印表機]。

Windows Vista 及 Server 2008：
按下開始鍵，選擇[控制台]，再從硬體和音效類別中選擇[印表機]。

Windows XP 及 Server 2003：
按下[開始]鍵，選擇[控制台]，然後從印表機和其他硬體類別中選擇[印表機和傳真]。

2 Windows 8、7、Server 2008 及 Server 2012：
以滑鼠右鍵點選印表機或按住印表機，選擇[印表機內容]、[選擇性的設定]，然後選擇[驅動程式設定]鍵。

Windows Vista 及 Server 2008：
以滑鼠右鍵點選印表機的圖示、按一下[選擇性的設定]，然後按一下[驅動程式設定]鍵。

Windows XP 及 Server 2003：
以滑鼠右鍵點選印表機的圖示、按一下[選擇性的設定]，然後按一下[驅動程式設定]鍵。

3 進行適當的設定。關於每個設定的詳細說明，請參考線上說明。

4 按下[確定]鍵。

控制面板的選單清單

下表顯示控制面板上選單的可用功能與設定。如需主畫面上顯示的 Wi-Fi 設定的詳細資訊，請參考下列單元。

➔ [第44頁 “系統管理設定”](#)

選單	設定說明		
墨水存量	檢查墨水匣及廢棄墨水收集盒的狀態。		
維護	印字頭噴嘴檢查	如果印字頭噴嘴阻塞，請列印檢查表單。	
	印字頭清潔	清潔印字頭以清除噴嘴阻塞。	
	墨水匣更換	更換墨水匣。	
	印字頭直線性校正	垂直直線性校正	修正列印成品中的垂直間隙。
		水平直線性校正	修正列印成品中的水平間隙。
	厚紙	列印在厚紙上時選擇[開啓]，可避免出現墨水髒污。	
	紙張導引器清潔	執行此功能可清潔印表機內部。	
移除紙張	若清除夾紙後，印表機內仍有些撕碎的紙張，請執行此功能。		
紙張設定	選擇您在各種紙張來源中放入的紙張大小及紙張種類。每次將紙張放入進紙匣時，都會顯示此選單。		
列印狀態表	設定狀態表	列印顯示目前印表機設定的表單。	
	供應量狀態表	列印顯示耗材相關資訊的表單。	
	使用量歷史資料表	列印顯示印表機使用量歷史紀錄的表單。	
網路狀態	Wi-Fi/網路狀態	您可查看目前的網路設定並列印網路狀態表。	
	Wi-Fi Direct 狀態		
	Epson Connect 狀態	您可查看您的印表機是否登錄或連線至 Epson Connect 或 Google Cloud Print 服務。 ➔ 第7頁 “使用 Epson Connect 服務”	
	Google 雲端列印狀態		
管理員設定	管理員密碼	您可變更或重設在鎖定設定中指定的密碼。	
	鎖定設定	選擇[開啓]可鎖定控制面板，避免使用控制面板發生非預期的變更。	
系統管理	➔ 第44頁 “系統管理設定”		

系統管理設定

管理員可以鎖定控制面板，避免發生非預期變更。若要鎖定控制面板，請選擇以下所示的選單，然後輸入密碼。

選單 > 管理員設定 > 鎖定設定 > 開啓

控制面板的選單清單

在選單中進入系統管理設定時，必須輸入密碼。當在Epson WebConfig 或 EpsonNet Config 中進行設定時，也必須在鎖定設定中設定密碼。

附註：
如果忘記密碼，請聯絡經銷商。

選單	設定與說明			
印表機設定	紙張來源設定	A4/Letter 自動切換		進行 A4 及 Letter 的紙張設定。當選擇 A4 或 Letter 大小紙張進行列印，但沒有為選取的紙張大小設定紙張來源時，會使用替代的紙張大小輸出列印成品 (Letter 取代 A4 或 A4 取代 Letter)。
		自動選擇設定		選擇[開啓]會從含有符合您的紙張設定的進紙匣進紙。
		錯誤通知	紙張大小通知	選擇[開啓]後，若各進紙匣的紙張大小及種類設定不符合各模式中的列印設定，將會顯示錯誤訊息。
		紙張種類通知		
		自動錯誤修正	選擇[開啓]可自動清除印表機錯誤。	
	透過 USB 的 PC 連線	選擇要啓用或停用 USB 界面。如果選擇停用，即使使用 USB 連接線連接，電腦也不會辨識印表機。		
通用設定	睡眠模式定時器	指定 LCD 面板變暗前的時間長度。		
	電源關閉定時器	指定電源自動關閉前的時間長度。 您可以在套用電源管理功能前，先調整時間。提高任何數值都會影響印表機的能源效率。進行變更前，請先考慮環境問題。		
	LCD對比	調整 LCD 面板的亮度。		
	日期/時間設定	日期/時間	輸入目前日期及時間。	
		日光節約時間	選擇[開啓]可設定夏季時間。	
		時差	輸入國際標準時間 (UTC) 與目前時區的時差。	
	語言設定/Language	選擇顯示語言。		
捲動速度	選擇液晶螢幕的捲動速度。			


控制面板的選單清單

選單	設定與說明		
Wi-Fi/網路設定	Wi-Fi/網路狀態		您可查看目前的網路設定並列印網路狀態表。
	Wi-Fi 設定	Wi-Fi 設定精靈	如需設定項目的詳細資訊，請參考線上網路使用說明。
		按鍵模式設定 (WPS)	
		PIN 碼設定 (WPS)	
		Wi-Fi 自動連線	
	停用 Wi-Fi	透過停用或初始化 Wi-Fi 設定，然後重新進行設定，有可能解決網路問題。如需詳細資訊，請參考線上網路使用說明。	
	Wi-Fi Direct 設定	如需設定項目的詳細資訊，請參考線上網路使用說明。	
連線檢查		您可檢查網路連線狀態並列印報告。若有任何連線問題，此報告能幫助您找到解決方法。	
進階設定		如需設定項目的詳細資訊，請參考線上網路使用說明。	
Epson Connect 服務	➔ 第7頁 “使用 Epson Connect 服務”		
Google雲端列印服務			
通用列印設定	列印資料時若無驅動程式，可使用這些設定。		
	上緣偏移	調整上緣或左側邊界。	
	左側偏移		
	反面上緣偏移	執行雙面列印時，調整反面上緣或左側偏移。	
	反面左側偏移		
	檢查紙張寬度	選擇[開啓]會在列印前檢查紙張寬度。此可避免紙張大小設定錯誤時列印超過紙張邊緣，但可能會降低列印速度。	
	等待墨水乾燥時間	選擇執行雙面列印時的等待墨水乾燥時間。	
	略過空白頁	選擇[開啓]會自動略過空白頁。	
省電模式	您可以在套用電源管理功能前，先調整時間。提高任何數值都會影響印表機的能源效率。進行變更前，請先考慮環境問題。選擇[開啓]可啓用所有下列省電模式功能。		
	睡眠模式定時器	指定 LCD 面板變暗前的時間長度。	
	電源關閉定時器	指定電源自動關閉前的時間長度。	
回復至出廠預設值	將選取的設定重設為預設值。		

墨水匣與耗材資訊

墨水匣

下表所列的墨水匣可用於本印表機：

圖示	黑色	藍色	紅色	黃色
Alarm Clock 	27 27XL 27XXL	27 27XL	27 27XL	27 27XL

* 如需 Epson 墨水匣列印量的資訊，請瀏覽下列網站。

<http://www.epson.eu/pageyield>

印表機	黑色	藍色	紅色	黃色
WF-7111	188	188	188	188

附註：

部分墨水匣僅特定地區有提供。

色彩	黑色、藍色、紅色、黃色
保存期限	為達最佳效果，請在墨水匣開封後六個月內用畢。
溫度	保存： -20 至 40 °C (-4 至 104 °F) 在 40 °C (104 °F) 下，可保存一個月 冷凍： * -12 °C (10.4 °F)

* 將墨水放置於 25 °C (77 °F) 的溫度下約 3 小時後，墨水匣即可解凍並使用。

廢棄墨水收集盒

下表所列的廢棄墨水收集盒可用於本印表機：

	產品編號
廢棄墨水收集盒	T6711

更換墨水匣

墨水匣安全說明、注意事項及規格

安全說明

處理墨水匣時，請遵守下列事項：

- ❑ 請將墨水匣放在孩童無法取得之處，
- ❑ 處理墨水匣請小心，因為可能還有一些墨水殘留在墨水孔周圍。
若墨水沾到皮膚，請以肥皂及清水徹底洗淨。
若墨水噴入眼睛，請立刻以清水沖洗。若完全沖洗後仍感到不適或視覺有問題，請立即就醫。
若誤食墨水，請立即將墨水吐出並即刻送醫治療。
- ❑ 請勿移除或撕下墨水匣上的標籤，否則會導致墨水外漏。



- ❑ 請勿撕下墨水匣底部的透明封條，否則墨水匣可能會變得無法使用。



- ❑ 請勿拆解或重組墨水匣，否則可能無法正常列印。

更換墨水匣

- ❑ 請勿觸碰墨水匣旁的綠色晶片或小視窗，以免影響印表機的一般運作及列印。



- ❑ 請勿在沒有安裝墨水匣的情況下閒置印表機，或在更換墨水匣時關閉印表機，否則印字頭上殘留的墨水可能會乾掉，導致印表機無法列印。

更換墨水匣時的注意事項

更換墨水匣之前，請先詳閱本章節中的說明。

- ❑ Epson 建議您使用 Epson 原廠墨水匣。Epson 不保證非原廠墨水、墨水匣的品質與使用壽命。若因使用非 Epson 原廠墨水匣而導致印表機損壞，將無法享有 Epson 的免費保固，且在某些狀況下可能會造成不穩定的印表機運作情況。印表機可能無法顯示非原廠墨水存量的相關資訊。
- ❑ 在拆開包裝袋前請先搖晃所有墨水匣四到五次。
- ❑ 請勿劇烈搖動墨水匣，否則墨水可能會外漏。
- ❑ 本印表機使用附有 IC 晶片的墨水匣，此 IC 晶片可精確地記錄每個墨水匣的墨水存量，這表示即使印表機的墨水匣在需要更換前先被取出，下次重新裝入印表機時您仍可繼續使用此墨水匣。不過當重新裝入墨水匣時，可能會使用到部分墨水，以確保印表機的性能。
- ❑ 為維持印字頭最佳的效能，不僅列印時會消耗掉部分墨水匣中的部分墨水，印表機進行維護時 (例如更換墨水匣及清潔印字頭) 亦會耗用墨水。
- ❑ 若您需要暫時取出墨水匣，請務必妥善保護出墨孔區域，以免沾染灰塵。請將墨水匣放在與印表機相同的環境中。貯放墨水匣時，請確定用來指示墨水匣顏色的那一面朝上，請勿將墨水匣的上方朝下貯存。
- ❑ 出墨孔中的活門是設計用來容納釋出的多餘墨水，因此您無須特別覆蓋或堵住出墨孔。因此建議小心處理。請勿觸碰墨水匣的出墨孔或周圍區域。
- ❑ 為發揮最大的墨水效能，請僅在您準備好更換墨水匣時才將其取出。墨水存量較低的墨水匣，可能會在取出與再次放入時無法使用。
- ❑ 在將墨水匣安裝至印表機之前，請勿打開墨水匣的包裝。墨水匣採用真空包裝，以維持其可靠度。如果您在拆封後過一段時間才放入機器中，列印品質可能會降低。
- ❑ 請安裝所有墨水匣，否則將無法進行列印。
- ❑ 當彩色墨水需要更換而黑色墨水仍有剩餘時，您可以暫時以黑色墨水繼續列印。如需詳細資訊，請參閱第53頁“當彩色墨水匣需要更換時會暫時以黑色墨水列印”。

更換墨水匣

- ❑ 如果墨水匣存量過低，請準備新的墨水匣。
- ❑ 從包裝袋中取出墨水匣時，請注意不要弄壞墨水匣的側鉤。
- ❑ 安裝前您必須先撕除墨水匣的黃色膠帶，否則可能會導致列印品質下降或無法列印。
- ❑ 將墨水匣從寒冷處取出後，請在使用前先將其放置在室溫下至少三個小時。
- ❑ 請將墨水匣存放於陰涼、乾燥的地方。
- ❑ 將墨水匣的標籤面朝上保存，請勿將墨水匣上下顛倒存放。
- ❑ 您無法使用印表機內附的墨水匣進行更換。

墨水匣規格

- ❑ Epson 建議在包裝上列印的日期到期之前使用墨水匣。
- ❑ 印表機內附的墨水匣有部份墨水會用在初次安裝的墨水設定。為達到高品質的列印效果，印表機中的印字頭將會被充分地填滿墨水。此項墨水設定的程序，僅會發生於初次安裝時，因此這些墨水匣可列印的頁面次數，會比後續所更換的墨水匣少一些。
- ❑ 上述的列印張數會根據列印的影像、使用的紙張種類、列印頻率以及環境條件如溫度的影響而有所差異。
- ❑ 為了確保最佳的列印品質以及保護印字頭為由，當印表機顯示需要更換墨水匣時，仍會有容量不一的安全墨水量保留在原墨水匣裡。提供的墨水匣列印量之張數並不包含這些安全墨水量。
- ❑ 雖然墨水匣可能有包含可回收的材質，但不影響產品的功能或效能。
- ❑ 根據紙張種類及列印品質設定值，當使用黑白或灰階列印時，可能也會用到彩色墨水。這是因為會混用彩色墨水產生黑色。

檢查墨水匣狀態

適用Windows

附註：

當墨水匣的墨水存量低時，會自動顯示“墨水存量低的提醒訊息”視窗。您也可在此畫面中檢查墨水匣的狀態。若您不要顯示此視窗，請先開啓印表機驅動程式，然後點選[維護]選單並按下[監控設定]鍵。在監控設定畫面中，取消點選[查看墨水存量低的提醒訊息]檢查盒。

若要檢查墨水匣狀態，請執行下列其中一項步驟：

- ❑ 開啓印表機驅動程式，點選[主選單]，然後按下[墨水存量]鍵。
- ❑ 雙擊 Windows 工作列上的印表機捷徑圖示。若要將監控圖示新增至工作列上，請參考下列章節：
➔ [第29頁 “從工作列上的捷徑圖示”](#)

更換墨水匣

- 開啓印表機驅動程式，點選[維護]選單，然後按下[EPSON印表機監控程式3]鍵。以圖示顯示墨水匣的狀態。



附註：

- 若沒有出現 EPSON印表機監控程式3，請開啓印表機驅動程式、點選[維護]選單，然後按下[進階設定]鍵。在進階設定視窗中，點選[開啓EPSON印表機監控程式3]檢查盒。
- 根據目前的設定，可能會顯示簡化的印表機監控程式。按下[詳細資料]鍵會顯示上方的視窗。
- 顯示的墨水匣存量為約略估計。

適用 Mac OS X

您可透過“EPSON印表機監控程式”檢查墨水匣狀態。請依照下列步驟進行操作。

- 1 開啓Epson Printer Utility 4。
 ➔ 第29頁 “開啓 Mac OS X 中的印表機驅動程式”

- 2 按下 [EPSON印表機監控程式]圖示，出現“EPSON印表機監控程式”。



附註：

- 上圖顯示的是第一次開啓“EPSON印表機監控程式”時的墨水匣狀態。若要更新墨水匣狀態的資料，請按下[更新]鍵。
- 顯示的墨水匣存量為約略估計。

使用控制面板

- 1 從主畫面進入[選單]。
- 2 選擇[墨水存量]。

附註：

- 顯示的墨水匣存量為約略估計。
- 液晶螢幕右側的狀態圖示指示廢棄墨水收集盒的狀態。

當彩色墨水匣需要更換時會暫時以黑色墨水列印

當彩色墨水需要更換而黑色墨水仍有剩餘時，您可以暫時以黑色墨水繼續列印。不過，仍應儘快更換需要更換的墨水匣。請參考下節說明，瞭解如何以黑色墨水暫時繼續列印。

附註：

實際可列印的時間會因使用情況、列印影像、列印設定以及使用頻率而異。

適用Windows

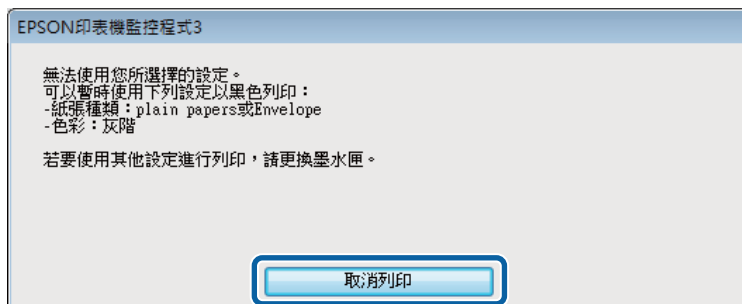
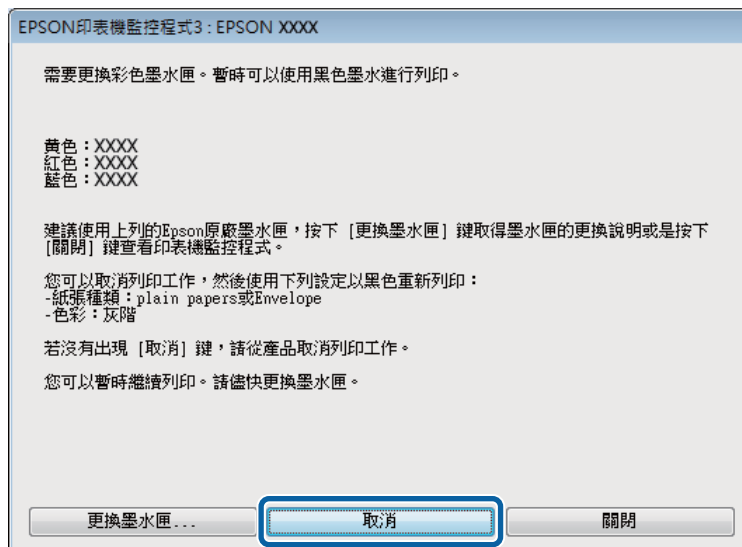
Windows 使用者的注意事項：

此功能僅適用於 EPSON 印表機監控程式3 啓用時。若要啓用印表機監控程式，請開啓印表機驅動程式，然後點選按下 [進階設定] 鍵後出現的 [維護] 選單。在進階設定視窗中，點選 [開啓 EPSON 印表機監控程式3] 檢查盒。

請依照以下步驟操作，暫時繼續以黑色墨水列印。

1

當 EPSON 印表機監控程式3 告知您取消列印工作時，請按下 [取消] 或 [取消列印] 鍵取消列印工作。



更換墨水匣

附註：

若錯誤是因網路上的其他電腦導致彩色墨水匣需要更換，則您可能需要取消印表機的列印工作。

- 2 放入普通紙或信封。
- 3 開啓印表機設定。
➔ 第28頁 “開啓 Windows 中的印表機驅動程式”
- 4 按下主選單並進行適當的設定。
- 5 在紙張種類設定中，選擇 [plain papers] 或 [Envelope]。
- 6 在彩色設定中選擇[灰階]。
- 7 按下[確定]鍵，關閉印表機設定視窗。
- 8 列印檔案。
- 9 電腦螢幕上會再次顯示 EPSON印表機監控程式3。點選[黑色列印]以黑色墨水列印。

適用 Mac OS X

請依照以下步驟操作，暫時繼續以黑色墨水列印。

- 1 如果無法繼續列印，請點選 Dock 中的印表機圖示。如果出現提示您取消列印工作的錯誤訊息，請按下[刪除]鍵並依照下列步驟，以黑色墨水重新列印文件。




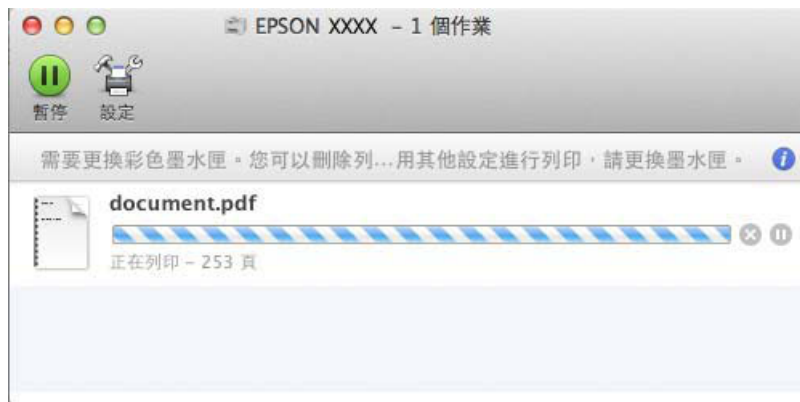
附註：

若錯誤是因網路上的其他電腦導致彩色墨水匣需要更換，則您可能需要取消印表機的列印工作。

更換墨水匣

Mac OS X 10.8 :

按下  鍵；如果出現錯誤訊息，請按下[確定]鍵。請依照以下步驟操作，以黑色墨水重新列印文件。



- 2 開啓[系統偏好設定]，按下[列印和掃描] (Mac OS X 10.8 或 10.7) 或[列印與傳真] (Mac OS X 10.6 或 10.5)，然後從印表機清單中選擇印表機。接著按下[選項與耗材]，然後按下[驅動程式]。
- 3 在 暫時允許黑色列印選擇[開啓]。
- 4 放入普通紙或信封。
- 5 開啓“列印”對話框。
➔ [第29頁 “開啓 Mac OS X 中的印表機驅動程式”](#)
- 6 按下[顯示詳細資訊]鍵 (適用於 Mac OS X 10.7) 或 ▼ 鍵 (適用於 Mac OS X 10.6 或 10.5) 展開此對話框。
- 7 在印表機設定中，選擇您正在使用的印表機，然後進行適當的設定。
- 8 從下拉式選單中，選擇[列印設定]。
- 9 在“紙張種類”設定中，選擇[plain papers]或[Envelope]。
- 10 點選 [灰階]檢查盒。
- 11 按下[列印]鍵，關閉“列印”對話框。

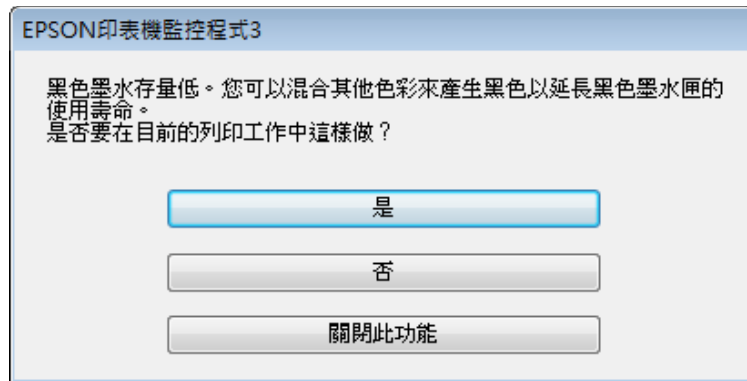
當墨水存量低時節省黑色墨水 (僅適用於 Windows)

Windows 使用者的注意事項：

此功能僅適用於 EPSON 印表機監控程式3 啓用時。若要啓用印表機監控程式，請開啓印表機驅動程式，然後點選按下[進階設定]鍵後出現的[維護]選單。在進階設定視窗中，點選[開啓EPSON印表機監控程式3]檢查盒。

更換墨水匣

當黑色墨水的存量低而彩色墨水的存量較黑色墨水多時，便會出現下列視窗。此視窗只有在當紙張種類選擇 [plain papers]，並且在品質中選擇 [標準] 時才會出現。



此視窗提供您是否能繼續正常使用黑色墨水，或是混用其他顏色來產生黑色以節省黑色墨水的選項。

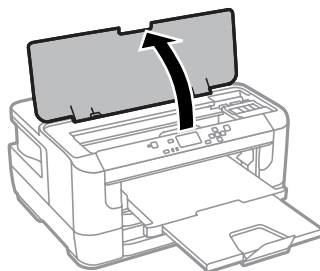
- 請按下 [是] 鍵，混用其他顏色的墨水產生黑色。下次您列印類似的工作時也會出現相同的視窗。
- 按下 [否] 鍵，繼續使用剩餘的黑色墨水列印工作。下次您列印類似的工作時也會出現相同的視窗，及詢問您是否要節省黑色墨水的選項。
- 請按下 [關閉此功能] 鍵，繼續使用剩餘的黑色墨水。

更換墨水匣

1 打開印表機上蓋。

墨水匣槽會移至墨水匣更換位置。在墨水匣用盡前更換墨水匣時，選擇以下所示的選單。

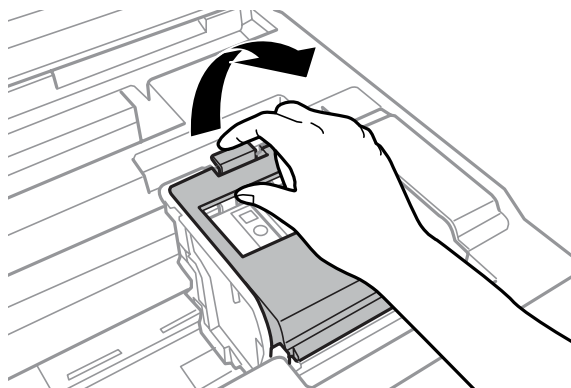
選單 > 維護 > 墨水匣更換



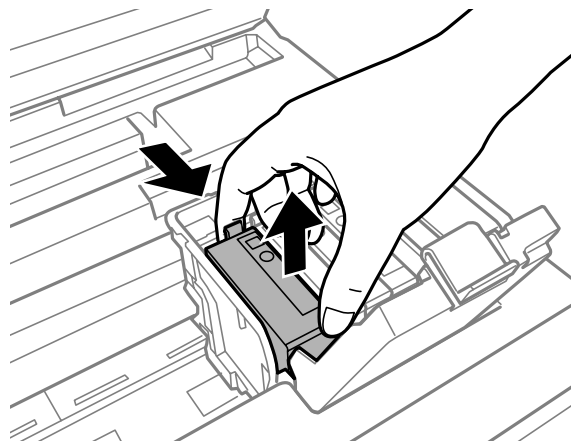
! **重要事項：**
請勿用手移動墨水匣槽，否則可能會損壞印表機。

更換墨水匣

- 2 打開墨水匣護蓋。



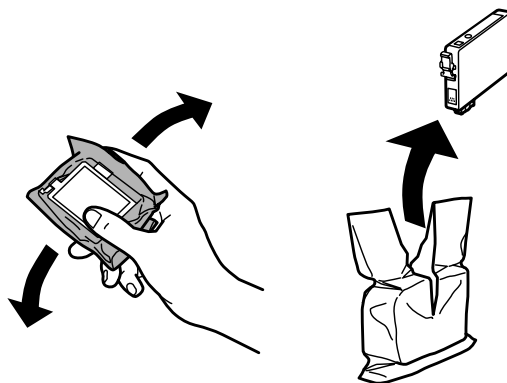
- 3 用手指夾住並取出墨水匣。



附註：

- ❑ 下圖顯示黑色墨水匣的更換，請根據您的需要更換適合的墨水匣。
- ❑ 取出的墨水匣出墨孔附近可能有殘留的墨水，取出卡匣時，請小心不要讓周圍其他區域沾到墨水。

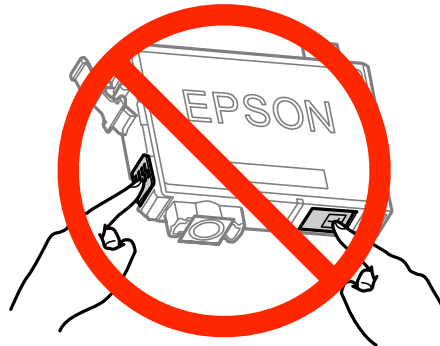
- 4 輕輕搖晃新的替換墨水匣四或五次，然後從包裝袋取出替換的墨水匣。



更換墨水匣

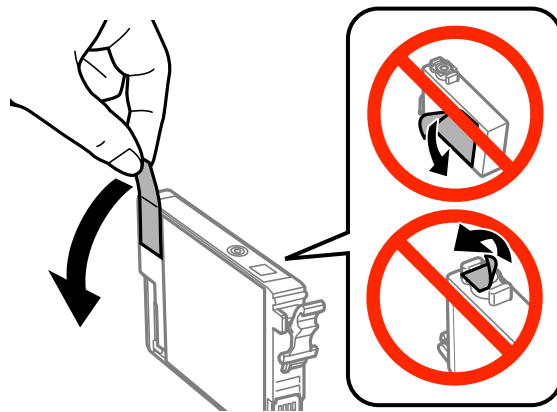
附註：

- ❑ 從包裝袋中取出墨水匣時，請注意不要弄壞墨水匣的側鉤。
- ❑ 請勿觸碰墨水匣旁的綠色晶片或小視窗，以免影響印表機的正常運作及列印。



5

僅撕下黃色膠帶。

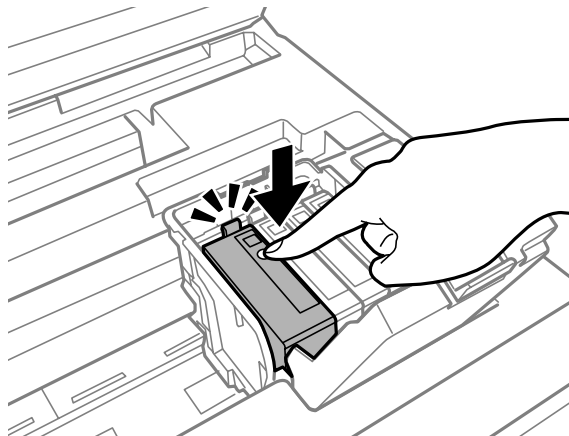


! 重要事項：

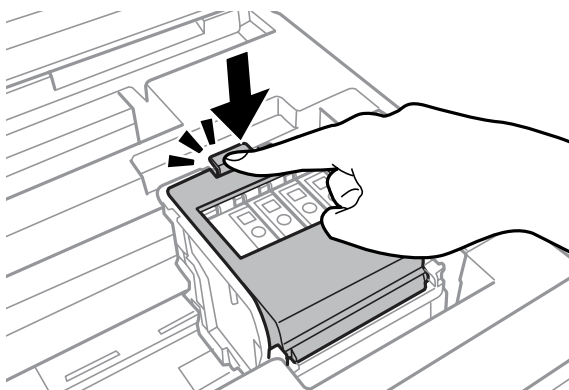
- ❑ 安裝前您必須先撕除墨水匣的黃色膠帶，否則可能會導致列印品質下降或無法列印。
- ❑ 若未撕下黃色膠帶即安裝墨水匣，請取出印表機內的墨水匣、撕下黃色膠帶，然後重新安裝墨水匣。
- ❑ 請勿撕下墨水匣底部的透明封條，否則墨水匣可能會變得無法使用。
- ❑ 請勿移除或撕下墨水匣上的標籤，否則會導致墨水外漏。

更換墨水匣

- 6** 插入墨水匣，並壓入定位。



- 7** 闔上墨水匣護蓋。



如果墨水匣正確安裝，請按下印表機控制面板上的確定。

- 8** 闔上印表機上蓋。即開始進行墨水設定。

附註：

ⓘ 燈號會在產品填充墨水時持續閃爍。請勿在墨水填充時關閉印表機。若墨水填充沒有完成，您可能無法進行列印。

墨水匣更換完成。印表機將會回到先前狀態。

維護印表機及軟體

檢查印字頭噴嘴

若您發現列印結果模糊或某些點消失，您可檢查印字頭噴嘴以確定問題所在。

您可使用電腦的噴嘴檢查工具或印表機上的按鍵，以檢查印字頭噴嘴。

使用Windows的噴嘴檢查工具

請依照下列步驟，使用噴嘴檢查工具。

- 1 確定控制面板沒有出現任何警告或錯誤。
- 2 確定在進紙匣中已放入 A4 紙張。
- 3 點選工作列上的印表機圖示，並按下滑鼠右鍵，然後選擇[噴嘴檢查]。
如果未出現印表機圖示，請參考下列單元新增圖示。
➔ [第29頁 “從工作列上的捷徑圖示”](#)
- 4 請依照螢幕上的操作說明。

使用Mac OS X的噴嘴檢查工具

請依照下列步驟，使用噴嘴檢查工具。

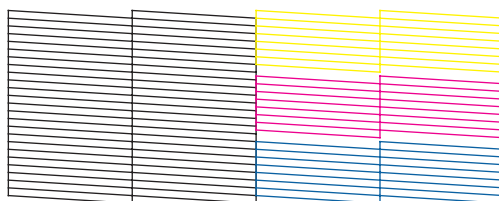
- 1 確定控制面板沒有出現任何警告或錯誤。
- 2 確定在進紙匣中已放入 A4 紙張。
- 3 開啓Epson Printer Utility 4。
➔ [第29頁 “開啓 Mac OS X 中的印表機驅動程式”](#)
- 4 按下 [噴嘴檢查]圖示。
- 5 請依照螢幕上的操作說明。

使用控制面板

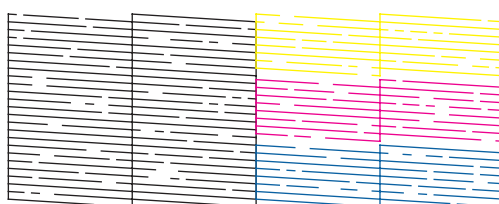
依照下列步驟使用印表機控制面板來檢查印字頭噴嘴。

- 1 確定控制面板沒有出現任何警告或錯誤。
- 2 確定在進紙匣中已放入 A4 紙張。
- 3 從主畫面進入[選單]模式。
- 4 選擇[維護]。
- 5 選擇[印字頭噴嘴檢查]，然後依照液晶螢幕上的指示列印噴嘴檢查表單。
- 6 下方提供兩個噴嘴檢查表單範例。

將自我測試頁的列印品質，與下列範例作比較。若測試線條沒有出現缺口或斷線等列印品質問題，則表示印字頭功能正常。



若有任何線條缺漏 (如下圖所示)，則表示噴嘴堵塞或印字頭未校正。



- ➔ 第61頁 “清潔印字頭”
- ➔ 第63頁 “校正印字頭”

清潔印字頭

若您發現列印結果模糊或有些點不見了，您可以清潔印字頭來解決這些問題，確定噴嘴導墨正常。

您可使用驅動程式的印字頭清潔工具或印表機上的按鍵，以清潔印字頭。

**重要事項：**

請勿在進行印字頭清潔時關閉印表機。若印字頭清潔沒有完成，您可能無法進行列印。

附註：

- ❑ 請勿在進行印字頭清潔時打開印表機上蓋。
- ❑ 請先執行噴嘴檢查，以找出任何無法正常列印的顏色；您可以選擇要清潔印字頭的色彩。列印彩色影像時，也會使用黑色墨水。
➔ [第60頁 “檢查印字頭噴嘴”](#)
- ❑ 由於進行清潔印字頭操作時會使用到部分墨水，因此請僅於列印品質降低時才清潔印字頭；例如，列印結果模糊不清或是色彩不正確或色偏時。
- ❑ 墨水存量過低時，可能無法清潔印字頭。墨水需要更換時，也無法清潔印字頭。請先更換適合的墨水匣。
- ❑ 如果列印品質仍未見改善，請務必依照噴嘴檢查的結果，選擇正確的色彩。
- ❑ 若重複這個步驟四次後，列印品質仍然未改善，請關閉印表機電源並等候至少六個小時。然後再執行噴嘴檢查，若有需要可再重複印字頭清潔的動作。若仍無法改善列印品質，請洽 Epson 授權服務中心。
- ❑ 若要維持列印品質，我們建議您定期列印數頁文件。

使用Windows的印字頭清潔工具

請依照下列的步驟，使用印字頭清潔工具清潔印字頭。

- 1 確定控制面板沒有出現任何警告或錯誤。
- 2 點選工作列上的印表機圖示，並按下滑鼠右鍵，然後選擇[印字頭清潔]。
如果未出現印表機圖示，請參考下列單元新增圖示。
➔ [第29頁 “從工作列上的捷徑圖示”](#)
- 3 請依照螢幕上的操作說明。

使用Mac OS X的印字頭清潔工具

請依照下列的步驟，使用印字頭清潔工具清潔印字頭。

- 1 確定控制面板沒有出現任何警告或錯誤。
- 2 開啓Epson Printer Utility 4。
➔ [第29頁 “開啓 Mac OS X 中的印表機驅動程式”](#)
- 3 按下 [印字頭清潔]圖示。
- 4 請依照螢幕上的操作說明。

使用控制面板

依照下列步驟使用印表機控制面板來清潔印字頭。

- 1 確定控制面板沒有出現任何警告或錯誤。
- 2 從主畫面進入[選單]模式。
- 3 選擇[維護]。
- 4 選擇[印字頭清潔]。
- 5 依照液晶螢幕上的指示繼續操作。
- 6 選擇您要清潔的色彩，並依照液晶螢幕上的指示開始清潔。

附註：
選擇噴嘴檢查結果有問題的顏色。

校正印字頭

若您發現直線不直或有水平條紋，您可能需要使用印表機驅動程式中的印字頭直線性校正工具或印表機的按鍵解決此問題。

請參考下列相關單元的說明。

附註：
當印字頭直線性校正工具程式正在列印測試圖案時，請勿取消列印。

使用 Windows 的印字頭直線性校正工具

請依照下列的步驟，使用印字頭直線性校正工具來校正印字頭。

- 1 確定控制面板沒有出現任何警告或錯誤。
- 2 確定在進紙匣 1 中已放入 A4 紙張。

- 3 點選工作列上的印表機圖示，並按下滑鼠右鍵，然後選擇[印字頭直線性校正]。
如果未出現印表機圖示，請參考下列單元新增圖示。
➔ [第29頁 “從工作列上的捷徑圖示”](#)
- 4 依照螢幕上的操作說明來校正印字頭。

使用 Mac OS X 的印字頭直線性校正工具

請依照下列的步驟，使用印字頭直線性校正工具來校正印字頭。

- 1 確定控制面板沒有出現任何警告或錯誤。
- 2 確定在進紙匣 1 中已放入 A4 紙張。
- 3 開啓Epson Printer Utility 4。
➔ [第29頁 “開啓 Mac OS X 中的印表機驅動程式”](#)
- 4 按下 [印字頭直線性校正]圖示。
- 5 依照螢幕上的操作說明來校正印字頭。

使用控制面板

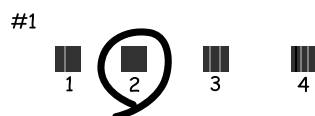
依照下列步驟使用印表機控制面板來校正印字頭。

- 1 確定控制面板沒有出現任何警告或錯誤。
- 2 確定在進紙匣 1 中已放入 A4 紙張。
- 3 從主畫面進入[選單]模式。
- 4 選擇[維護]。
- 5 選擇[印字頭直線性校正]。
- 6 選擇[垂直直線性校正]或[水平直線性校正]，然後依照螢幕上的指示列印直線性校正圖案。

附註：

如果列印結果模糊不清或發現直線不直，請選擇垂直直線性校正。如果固定間隔出現水平條紋，請選擇水平直線性校正。

- 7 選擇垂直直線性校正時，從第 1 到第 6 組中選擇間隙最少的圖案，然後輸入圖案編號。



選擇水平直線性校正時，找出最少分離及重疊的圖案。



- 8 完成印字頭直線性校正。

進行網路服務設定

網路設定

您可以在與印表機連線至相同網路的電腦、智慧型手機、平板電腦或攜帶型電腦上，使用網路瀏覽器進行網路服務設定，例如 Epson Connect、AirPrint 或 Google Cloud Print。

在網路瀏覽器的位址列輸入印表機的 IP 位址，然後搜尋印表機。

<範例>

[IPv4] <http://192.168.11.46>

[IPv6] [http://\[fe80::226:abff:feff:37cd\]/](http://[fe80::226:abff:feff:37cd]/)

附註：

您可從印表機的控制面板或列印網路狀態表，以查看印表機的 IP 位址。

選單 > 系統管理 > Wi-Fi/網路設定 > Wi-Fi/網路狀態

成功找到印表機時，會顯示印表機的網頁。選擇您要的選單。

該網頁也能讓您查看印表機的状态並更新印表機的韌體。

共用印表機進行列印

您可設定讓網路上的其他電腦共用印表機。
直接連接至印表機的電腦會當作伺服器。網路上的其他電腦可存取伺服器並共用印表機。
如需詳細資訊，請參考電腦的說明。
如果您想在網路上使用印表機，請參考網路使用說明。

清潔印表機

清潔印表機外部

為使您的印表機維持在最佳狀態，請依照下列操作說明，每年徹底清潔印表機數次。

**重要事項：**

請勿使用酒精或稀釋劑清潔印表機，這些化學物品會使印表機受損。

附註：

不使用印表機時，請闔上後方進紙槽及出紙托盤，以避免印表機積塵。

清潔印表機內部

如果列印成品出現墨水髒汙，請依照下列步驟清潔印表機內的滾輪。

**注意：**

請小心切勿觸碰到印表機的内部零件。

**重要事項：**

- 請小心，不要讓電子零件碰到水。
- 請不要在印表機內部塗抹潤滑油。
- 不合適的潤滑油可能會損壞機械裝置。若有需要潤滑油，請洽詢 Epson 授權的服務中心。

1

確定控制面板沒有出現任何警告或錯誤。

2

將數張 A4 大小的普通紙放入進紙匣 1。

➔ [第18頁 “將紙張放入進紙匣”](#)

3

從主畫面進入[選單]模式。

- 4** 選擇 [維護]、[紙張導引器清潔]，然後依照控制面板上的指示操作。

設有進紙匣 2 的印表機注意事項：
如果髒汙未清除，請將紙張放入進紙匣 2，然後嘗試步驟 3 至 4。

更換廢棄墨水收集盒

檢查廢棄墨水收集盒狀態

廢棄墨水收集盒狀態與墨水匣狀態都顯示在同一個畫面。您可從印表機軟體或控制面板檢查狀態。

➔ [第50頁](#) “[檢查墨水匣狀態](#)”

廢棄墨水收集盒的注意事項

更換廢棄墨水收集盒之前，請先詳閱本章節中的說明。

- Epson 建議您使用 Epson 原廠廢棄墨水收集盒。若因使用非 Epson 原廠廢棄墨水收集盒而導致印表機損壞時，將無法享有 Epson 的免費保固，且在某些狀況下可能會造成不穩定的印表機運作情況。Epson 不保證非原廠廢棄墨水收集盒的品質與使用壽命。
- 請勿拆開廢棄墨水收集盒。
- 請勿觸碰廢棄墨水收集盒旁的綠色晶片。
- 請放在孩童無法取得之處，切勿喝下墨水。
- 將舊廢棄墨水收集盒放入塑膠袋前，請勿使收集盒傾斜。
- 請勿重新使用已經取出並長期置放的廢棄墨水收集盒。
- 避免廢棄墨水收集盒受到陽光直射。
- 在某些列印循環中，廢棄墨水收集盒可能會收集非常少量的多餘墨水。為避免墨水從廢棄墨水收集盒漏出，印表機採用廢棄墨水收集盒到達其吸墨限制即停止列印的設計。需要更換與否及更換的頻率，取決於列印頁數、列印材料類型、及印表機執行清潔循環的次數。請在出現提示時更換廢棄墨水收集盒。Epson 印表機監控程式、液晶螢幕或控制面板上的燈號將會在需要更換此零件時提醒您。視印表機的規格而定，集墨棉的更換需求不代表您的印表機無法再繼續使用。Epson 保固不包含此更換的費用。這不是使用者可自行維修的零件。

更換廢棄墨水收集盒

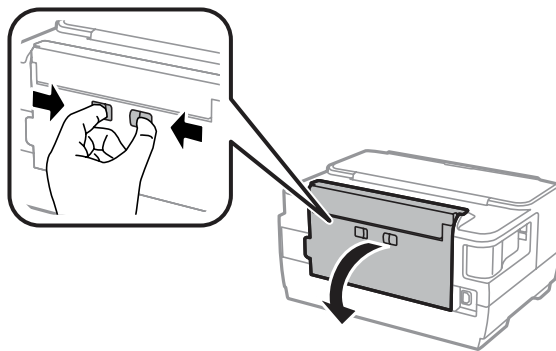
若要更換廢棄墨水收集盒，請依下列步驟操作。

- 1** 確認印表機沒有流出墨水。

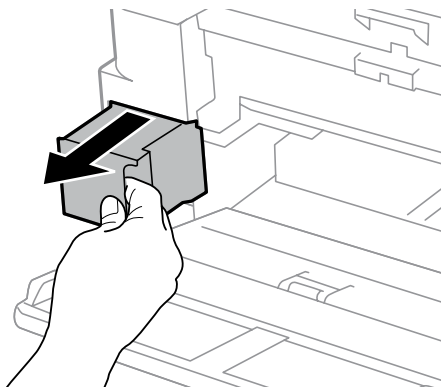
- 2 從包裝袋取出替換用的廢棄墨水收集盒。

附註：
請勿觸碰收集盒旁的綠色晶片，否則會影響印表機的正常運作。

- 3 打開後蓋 1。

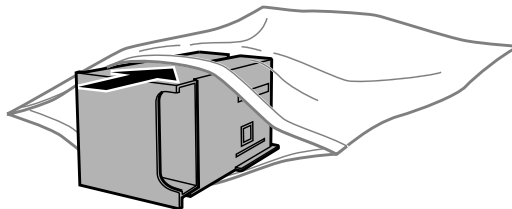


- 4 用手抓住後方裝置的握把，將收集盒往外拉。



附註：
若墨水沾到雙手，請以肥皂及清水徹底洗淨。若墨水噴入眼睛，請立刻以清水沖洗。

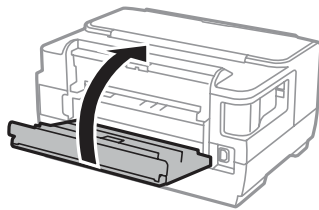
- 5 將舊廢棄墨水收集盒放入隨附的塑膠袋內，並妥善處置。



附註：
將舊廢棄墨水收集盒放入塑膠袋密封前，請勿使收集盒傾斜。

- 6 裝入廢棄墨水收集盒並推至底部。

- 7 闔上後蓋 1。



廢棄墨水收集盒更換完成。

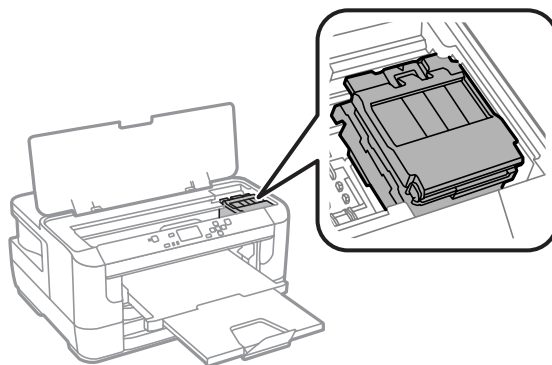
搬運印表機

若您需要搬運印表機一段距離，您必須準備原來的包裝箱或大小相同的箱子，將其加以包裝。

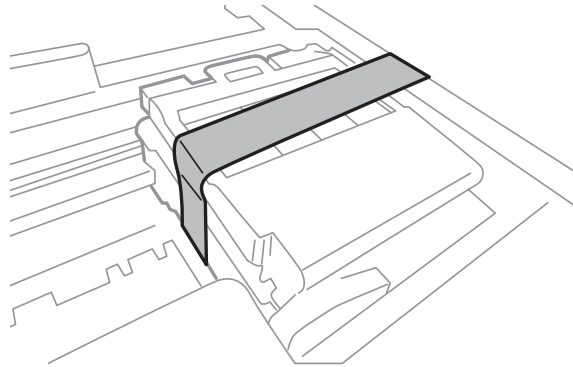
! 重要事項：

- ❑ 保存或搬運印表機時，請避免將其傾斜、直立置放或上下顛倒著放，以免墨水外漏。
- ❑ 請將墨水匣留在安裝位置。移除墨水匣會使印字頭變乾，並可能導致印表機無法列印。

- 1 確定已關閉印表機電源。
- 2 打開印表機上蓋。
- 3 確定印字頭位於右側起始位置。



- 4 請依下圖所示方式，以膠帶固定住墨水匣槽。



- 5 闔上印表機上蓋。

- 6 拔下電源線，再拔下印表機的所有連接線。

- 7 取出後方進紙槽中的所有紙張。

- 8 闔上後方進紙槽和出紙托盤。

- 9 取出進紙匣內所有紙張，然後將進紙匣重新裝回印表機。

- 10 請將原始包裝箱中的保護材料放在印表機的兩側，然後再一起裝入包裝箱中。

附註：
搬運時請將印表機保持在水平的狀態。

檢查並安裝您的軟體

檢查安裝在電腦中的軟體

若要使用本進階使用說明所述的功能，您必須安裝以下軟體。

- Epson 驅動程式及工具程式
- Epson Easy Photo Print

依照下列步驟檢查安裝在電腦中的軟體。

適用Windows

- 1 [Windows 8] 及 [Server 2012]：選擇[桌面]、[設定]快速鍵及[控制台]。
[Windows 7]、[Vista] 及 [Server 2008]：按下開始鍵，並選擇[控制台]。
[Windows XP] 及 [Server 2003]：按下[開始]，並選擇[控制台]。
- 2 [Windows 8]、[Windows 7]、[Vista]、[Server 2012] 及 [Server 2008]：從程式集類別選擇[移除安裝程式]。
[Windows XP]：雙擊[新增或移除程式]圖示。
[Windows Server 2003]：按下[新增或移除程式]圖示。
- 3 檢查目前安裝程式清單。

適用 Mac OS X

- 1 雙擊[Macintosh HD]。
- 2 雙擊應用程式資料夾中的 [Epson Software]，並檢查內容。

附註：

- ❑ 應用程式資料夾含有第三方提供的軟體。
- ❑ 若要檢查是否已安裝印表機驅動程式，請先按下 Apple 功能表上的[系統偏好設定]，然後按下[列印和掃描] (適用於 Mac OS X 10.8 或 10.7) 或 [列印與傳真] (適用於 Mac OS X 10.6 或 10.5.8)。接著在印表機清單欄位中找到您的印表機。

安裝軟體

您可從下列 Epson 網站下載最新的軟體應用程式。

<http://support.epson.net/>

<http://www.epson.eu/Support> (歐洲)

移除軟體

若是升級作業系統，您可能需要移除並重新安裝印表機軟體以解決某些問題。

請參考下列章節的資訊，決定要安裝的應用程式。

➔ 第70頁 “檢查安裝在電腦中的軟體”

適用Windows

附註：

- ❑ 若您是以標準使用者登入 Windows 8、7、Vista、Server 2012 及 Server 2008，您必須擁有系統管理員帳號和密碼。
- ❑ 若為 Windows XP 及 Server 2003，您必須以電腦系統管理員帳戶登入系統。

1 關閉印表機的電源。

2 拔出連接至電腦的印表機界面連接線。

3 請執行下列其中一項：

[Windows 8] 及 [server 2012]：選擇[桌面]、[設定]快速鍵及[控制台]。

[Windows 7]、[Vista] 及 [Server 2008]：按下開始鍵，並選擇[控制台]。

[Windows XP] 及 [Server 2003]：按下[開始]，並選擇[控制台]。

4 請執行下列其中一項：

[Windows 8]、[Windows 7]、[Vista]、[Server 2012] 及 [Server 2008]：從程式集類別選擇[移除安裝程式]。

[Windows XP]：雙擊[新增或移除程式]圖示。

[Windows Server 2003]：按下[新增或移除程式]圖示。

5 從顯示的清單中選擇您要移除的軟體，例如印表機的驅動程式及應用程式。

6 請執行下列其中一項：

[Windows 8]、[Windows 7]、[Server 2012] 及 [Server 2008]：選擇[解除安裝/變更]或[解除安裝]。

[Windows Vista]：按下[解除安裝/變更]或[解除安裝]，然後在使用者帳戶控制視窗中按下[繼續]。

[Windows XP] 及 [Server 2003]：按下[變更/移除]或[移除]。

附註：

若在步驟 5 中選擇解除安裝本產品的印表機驅動程式，請選擇所用產品的圖示，然後按下[確定]。

7 當確認視窗出現時，按下[是]或[下一步]。

8 請依照螢幕上的操作說明。

在某些情況下，可能會出現要求重新啟動電腦的訊息。如果出現此訊息，請選擇[我想要現在重新啟動我的電腦]並按下[完成]。

適用 Mac OS X

附註：

- ❑ 若要移除印表機軟體，您必須先下載 Uninstaller。
請前往下列網址：
<http://www.epson.com>
接著，在 Epson 網站上選擇您的所在區域。
- ❑ 若要移除應用程式，您必須以電腦系統管理員的帳戶登入系統。
若您以受限制帳戶的使用者登入，則無法移除程式。
- ❑ 依應用程式而定，安裝程式可能和移除程式是不同的程式。

- 1 結束所有正在執行的應用程式。
- 2 請在 Mac OS X 硬碟中雙擊 [Uninstaller] 圖示。
- 3 請從顯示的清單中點選欲移除軟體的檢查盒，例如印表機驅動程式及應用程式。
- 4 按下[移除安裝]鍵。
- 5 請依照螢幕上的操作說明。

若無法在Uninstaller視窗中找到您要移除的軟體，雙擊Mac OS X硬碟中的[應用程式]資料夾，選擇您要移除的應用程式，然後將其拖曳至 [垃圾桶] 圖示。

附註：

若移除印表機驅動程式之後，列印和掃描 (適用於 Mac OS X 10.8 或 10.7) 或列印與傳真 (適用於 Mac OS X 10.6 或 10.5.8) 視窗中出現產品的名稱，請先選擇產品的名稱，然後按下 - 移除鍵。

錯誤指示燈號

控制面板上的錯誤訊息

本節說明液晶螢幕上顯示訊息的意義。

訊息	解決方法
夾紙	➔ 第78頁 “夾紙”
印表機錯誤	關閉印表機電源，然後再重新開機。確定印表機內沒有任何紙張。若錯誤仍存在，請洽 Epson 授權服務中心。
維護盒的使用壽命即將用盡。	請在其使用壽命結束前更換廢棄墨水收集盒。 ➔ 第67頁 “更換廢棄墨水收集盒” 廢棄墨水收集盒已滿時，印表機會停止列印，您需要更換廢棄墨水收集盒，才可繼續列印。
維護盒的使用壽命已盡。 需要更換。	更換廢棄墨水收集盒。 ➔ 第67頁 “更換廢棄墨水收集盒”
印表機中的集墨棉 使用壽命將盡。請洽 Epson 授權服務中心 更換。	按下 [OK] 鍵繼續列印。這個訊息會持續顯示，直到您更換集墨棉。請在集墨棉的使用壽命結束前，洽詢 Epson 授權服務中心進行更換。此非使用者可自行維修的零件。
印表機集墨棉的使用壽命已盡。 請洽Epson授權服務中心。	請洽 Epson 或 Epson 授權維修中心更換集墨棉*。此非使用者可自行維修的零件。
無效的IP位址和子網路遮罩。	請參考線上網路使用說明。
Recovery Mode	韌體更新失敗。您必須重新嘗試韌體更新。請備妥 USB 連接線，並瀏覽 Epson 網站以取得進一步操作說明。 ➔ 第102頁 “何處取得協助”

* 在某些列印循環中，集墨棉可能會收集非常少量的多餘墨水。為避免墨水從集墨棉漏出，印表機採用集墨棉到達其限制即停止列印的設計。需要更換與否及更換的頻率，取決於您使用無邊列印選項進行列印的頁數。視印表機的規格而定，集墨棉的更換需求不代表您的印表機無法再繼續使用。集墨棉需要更換時，印表機將會提醒您，且僅能由 Epson 授權維修中心更換。Epson 保固不包含此更換的費用。

列印的解決方法

診斷問題

請依照下列兩個簡單的方法，解決印表機的問題。首先進行問題分析，再應用各種可行的方法，直到問題解決為止。

線上問題排解、控制面板、或印表機監控程式，皆可提供您診斷並解決常見問題的所需資訊。請參考下列相關單元的說明。

若您有關於列印品質的特殊問題、與列印品質無關的列印結果問題、進紙問題，或印表機完全無法列印的問題，請參考適合的章節。

若想要解決問題，您可能需要取消列印。

➔ [第33頁 “取消列印”](#)

檢查印表機狀態

若於列印時發生問題，印表機監控程式視窗會出現錯誤訊息。

當您需要更換墨水匣或廢棄墨水收集盒時，請按下此視窗底部的怎麼辦！鍵，印表機監控程式將會引導您逐步完成墨水匣或廢棄墨水收集盒更換步驟。

適用Windows

有兩種啟動EPSON印表機監控程式3的方法：

- ❑ 雙擊 Windows 工作列上的印表機捷徑圖示。若要將捷徑圖示新增至工作列上，請參考下列章節：
➔ [第29頁 “從工作列上的捷徑圖示”](#)
- ❑ 開啓印表機驅動程式，點選[維護]選單，然後按下[EPSON印表機監控程式3]鍵。

開啓EPSON印表機監控程式3後，會出現下列視窗：



附註：

- ❑ 若沒有出現EPSON印表機監控程式3，請開啓印表機驅動程式、點選[維護]選單，然後按下[進階設定]鍵。在進階設定視窗中，點選[開啓EPSON印表機監控程式3]檢查盒。
- ❑ 根據目前的設定，可能會顯示簡化的印表機監控程式。按下[詳細資料]鍵會顯示上方的視窗。

EPSON印表機監控程式3提供下列資訊：

- ❑ **目前狀態：**
當墨水存量變低/需要更換墨水匣或廢棄墨水收集盒快滿時，EPSON印表機監控程式3 視窗會出現[怎麼辦！]鍵。按下[怎麼辦！]會顯示墨水匣或廢棄墨水收集盒更換操作說明。

列印的解決方法

- ❑ [墨水存量]：
EPSON印表機監控程式3 會以圖形顯示墨水匣狀態。
- ❑ [資訊]：
您可按下[資訊]鍵，檢視已安裝的墨水匣資訊。
- ❑ [廢棄墨水收集盒使用壽命]：
EPSON印表機監控程式3 會以圖形顯示廢棄墨水收集盒狀態。
- ❑ [e-支援]：
按下 [e-支援]開啓 Epson 技術支援網站。
- ❑ [列印佇列]：
您可以按下[列印佇列]鍵檢視Windows 列印管理員。

適用 Mac OS X

請依照所提供的步驟進入“EPSON印表機監控程式”。

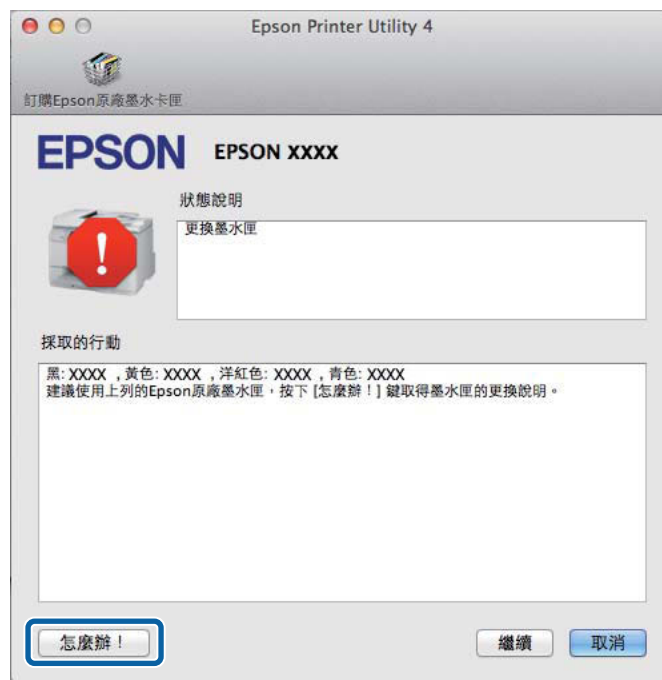
- 1 開啓Epson Printer Utility 4。
➔ 第29頁 “開啓 Mac OS X 中的印表機驅動程式”
- 2 按下 [EPSON印表機監控程式]圖示，出現“EPSON印表機監控程式”。



您也可在列印前利用此工具檢查墨水匣。EPSON印表機監控程式會顯示墨水匣開啓時的狀態。若要更新墨水匣狀態的資料，請按下[更新]鍵。

列印的解決方法

當墨水存量變低/需要更換墨水匣或廢棄墨水收集盒快滿時，會顯示 [怎麼辦!] 鍵。按下 [怎麼辦!] 鍵後，EPSON印表機監控程式將會引導您逐步完成墨水匣或廢棄墨水收集盒的更換步驟。



夾紙



注意：

當您的手仍在印表機內時，切勿碰觸控制面板上的按鍵。

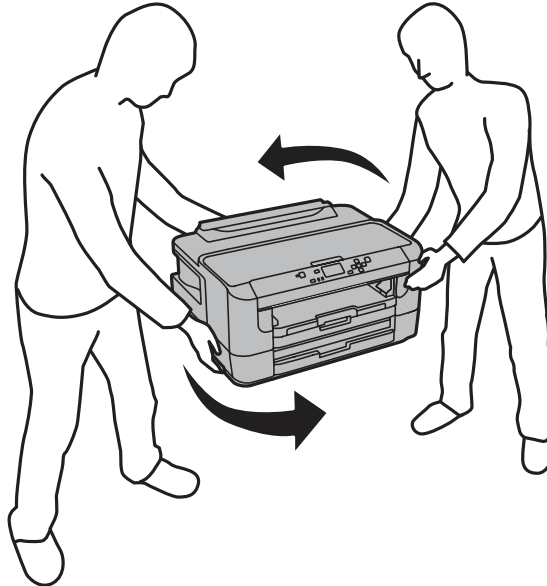
附註：

- 當液晶螢幕或印表機驅動程式出現提示訊息時，請取消列印工作。
- 取出夾紙後，請按下液晶螢幕所指示的按鍵。

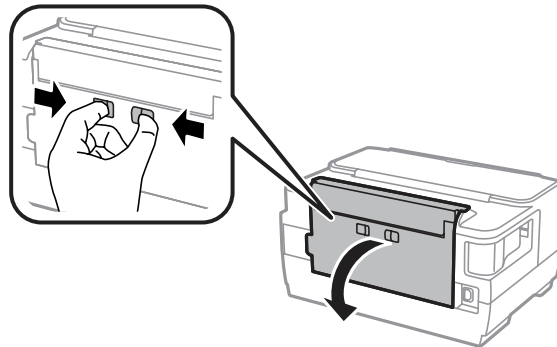
從後蓋取出夾紙

1 將印表機轉至背面。

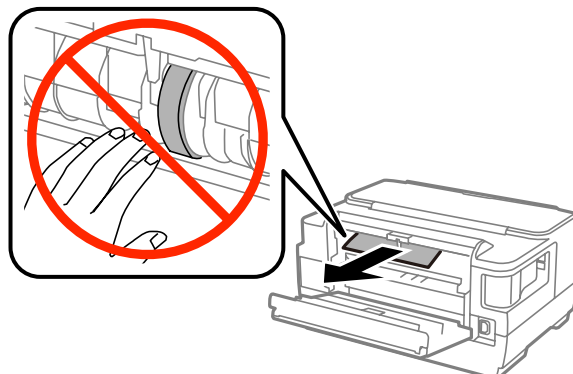
附註：
如果需要變更印表機位置，必須由兩人抬起產品。



2 打開後蓋 1。

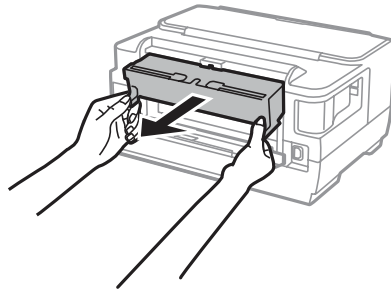


3 取出夾紙。

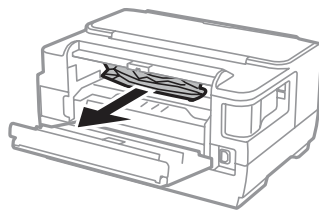


列印的解決方法

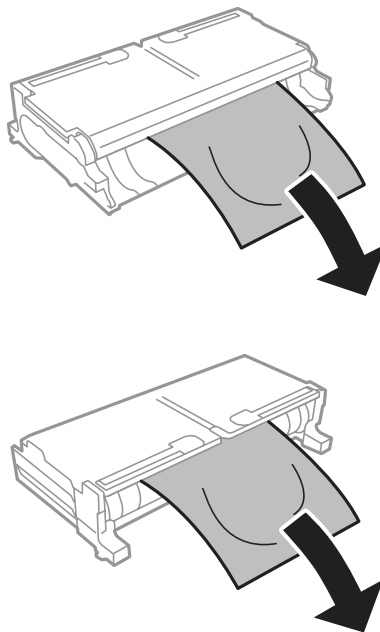
4 拉出後蓋 2。



5 小心地取出夾紙。

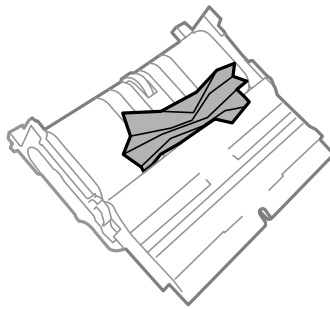
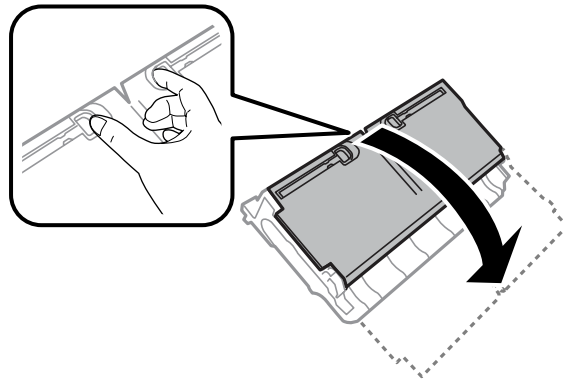


6 小心地取出夾紙。

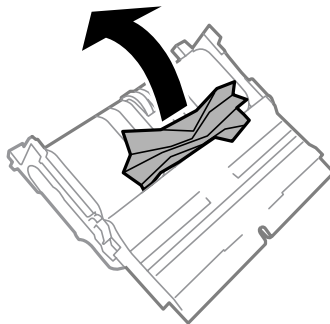


列印的解決方法

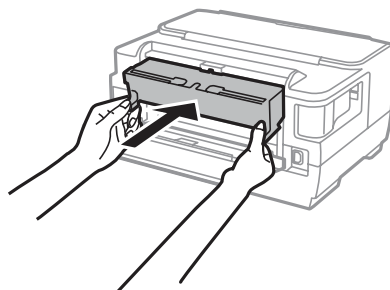
7 打開後蓋 2。



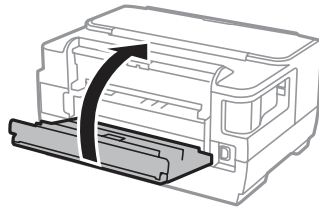
8 小心地取出夾紙。



9 裝回後蓋 2。

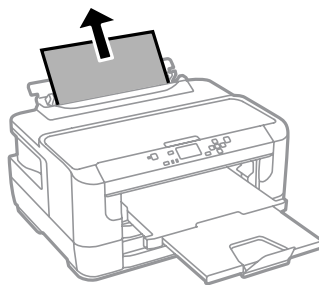


10 闔上後蓋 1。

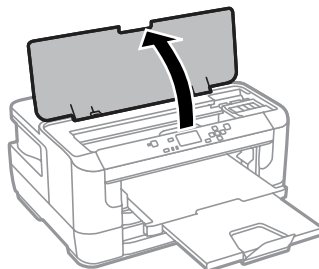


從印表機內取出夾紙。

1 小心地取出夾紙。

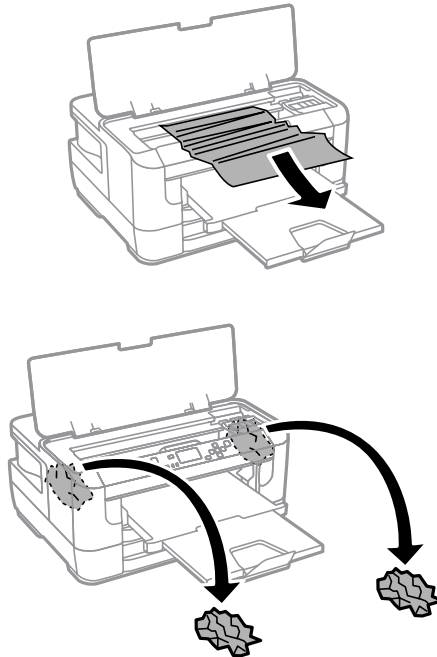


2 打開印表機上蓋。



列印的解決方法

- 3** 取出內部的所有紙張，包括撕碎的部分。



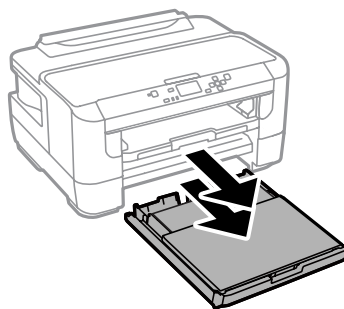
! **重要事項：**
請勿碰觸連接墨水匣槽的白色排線。

- 4** 闔上印表機上蓋。

附註：
若在清除夾紙後，印表機內仍有些撕碎的紙張，請依照以下步驟清除紙張。
[選單] > [維護] > [移除紙張]

從進紙匣取出夾紙

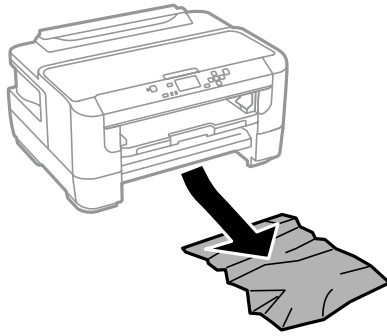
- 1** 將進紙匣完全拉出。



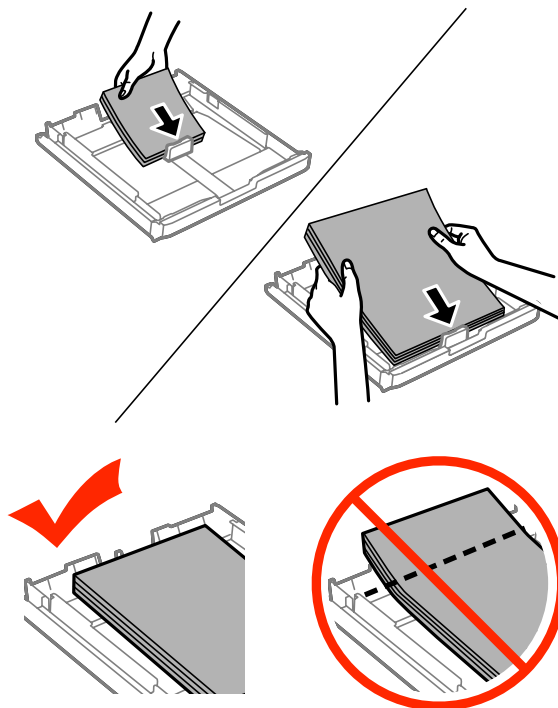
- 2** 清除進紙匣中的夾紙。

列印的解決方法

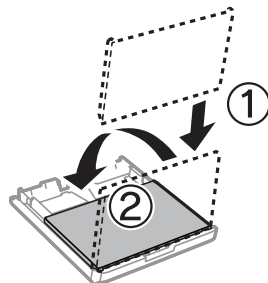
3 小心取出印表機內部的夾紙。



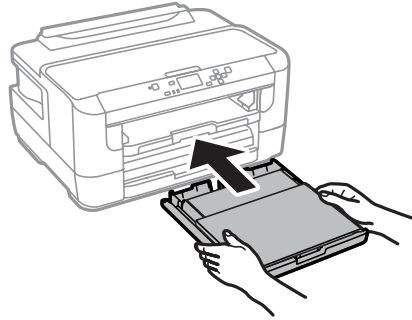
4 對齊紙張邊緣。



5 裝回進紙匣護蓋。



- 6** 將進紙匣保持平放，速度放慢，小心地將進紙匣裝回印表機。



避免夾紙

如果經常發生夾紙，請檢查下列事項：

- 紙張是平坦的，沒有捲曲或皺摺。
- 使用高品質的紙張。
- 確認進紙匣中的紙張列印面朝下。
- 後方進紙槽中的紙張列印面朝上。
- 放入紙張之前，請先將整疊紙張打散順齊。
- 若使用普通紙，請確定高度未超過紙張邊緣定位器內側 ▼ 箭號下方的指示線。
若使用 Epson 專用紙，請確定紙張數量未超過該紙張種類的指定限制。
➔ [第14頁 “選擇紙張”](#)
- 請確定紙張邊緣定位器有緊靠著紙張邊緣。
- 請將這台印表機放置於平坦、穩固且空間大於印表機機身之處。在傾斜或晃動的地方，這台印表機將無法正常運作。

夾紙後重新列印 (限 Windows)

因夾紙而取消列印工作後，可繼續列印後續頁面，不需要重新列印夾紙前已列印的部分。

- 1** 解決夾紙問題。
➔ [第78頁 “夾紙”](#)
- 2** 開啓印表機設定。
➔ [第28頁 “開啓 Windows 中的印表機驅動程式”](#)
- 3** 選擇印表機驅動程式主選單視窗中的[列印預視]檢查盒。
- 4** 選擇您想使用的列印設定。

列印的解決方法

- 5 按下[確定]鍵，關閉印表機設定視窗，然後列印檔案。開啓“列印預視”視窗。
- 6 選擇左上角頁面清單欄位中已經列印的頁面，然後選擇列印選項選單中的[刪除頁]。請為您所有已列印出的文件重複本步驟。
- 7 按下“列印預視”視窗中的[列印]鍵。

列印品質說明

如果發生列印品質的問題，請與下列範本進行比較。點選圖示下方的標題文字，即可查看解決方法。

<p>enthalten alle Aufdruck. W 5008 "Regel</p> <p>好的範本</p>	 <p>好的範本</p>
<p>enthalten alle Aufdruck. W 5008 "Regel</p> <p>→ 第87頁 “水平條紋”</p>	<p>enthalten alle Aufdruck. W 5008 "Regel</p> <p>→ 第87頁 “直線條紋或直線不直”</p>
 <p>→ 第87頁 “水平條紋”</p>	 <p>→ 第87頁 “直線條紋或直線不直”</p>
 <p>→ 第87頁 “顏色不正確或色偏”</p>	 <p>→ 第88頁 “列印結果模糊或髒污”</p>

水平條紋

- ❑ 確認後方進紙槽中的紙張列印面為朝上 (比較白或比較亮的一面)。
- ❑ 確認進紙匣中的紙張列印面為朝下 (比較白或比較亮的一面)。
- ❑ 執行噴嘴檢查工具，然後清潔噴嘴檢查結果有問題的印字頭。
➔ 第60頁 “檢查印字頭噴嘴”
- 如果問題沒有改善，請執行印字頭直線性校正工具程式。
➔ 第63頁 “校正印字頭”
- ❑ 為達最佳效果，請在墨水匣開封後六個月內用畢。
- ❑ 請使用 Epson 原廠墨水匣。
- ❑ 請確定您在液晶螢幕選單或印表機驅動程式中所選擇的紙張種類，符合放在印表機內的紙張。
➔ 第14頁 “選擇紙張”

直線條紋或直線不直

- ❑ 確認後方進紙槽中的紙張列印面為朝上 (比較白或比較亮的一面)。
- ❑ 確認進紙匣中的紙張列印面為朝下 (比較白或比較亮的一面)。
- ❑ 執行噴嘴檢查工具，然後清潔噴嘴檢查結果有問題的印字頭。
➔ 第60頁 “檢查印字頭噴嘴”
- ❑ 執行印字頭直線性校正工具。
➔ 第63頁 “校正印字頭”
- ❑ 若是 Windows，在印表機驅動程式的更多選項視窗中，取消點選[高速]檢查盒。詳細說明，請參考線上輔助說明。
若為 Mac OS X，請點選 高速列印中的 [關閉]。若要顯示高速列印，請按下列選單：[系統偏好設定]、[列印和掃描] (適用於 Mac OS X 10.8 或 10.7) 或 [列印與傳真] (適用於 Mac OS X 10.6 或 10.5.8)、您的印表機 (在印表機清單方塊中)、[選項與耗材]及[驅動程式]。
- ❑ 請確定您在液晶螢幕選單或印表機驅動程式中所選擇的紙張種類，符合放在印表機內的紙張。
➔ 第14頁 “選擇紙張”
- ❑ 若為 Windows，如果您已在印表機驅動程式的主選單中將品質設為標準鮮豔，請將設定變更為標準。
若為 Mac OS X，如果您已在印表機驅動程式的列印設定中將列印品質設為一般鮮豔，請將設定變更為一般。

顏色不正確或色偏

- ❑ 若是 Windows，請在印表機驅動程式的主選單視窗中取消點選[灰階]設定。
若為 Mac OS X，請在印表機驅動程式的 列印對話框中，取消點選 列印設定中的 [灰階]設定。

列印的解決方法

- ❑ 調整應用程式或印表機驅動程式的色彩設定。
在Windows中，請檢查更多選項視窗。
在 Mac OS X 中，請從 列印對話框中檢查 色彩選項對話框。
- ❑ 執行噴嘴檢查工具，然後清潔噴嘴檢查結果有問題的印字頭。
➔ 第60頁 “檢查印字頭噴嘴”
- ❑ 若您剛更換過墨水匣，請確定包裝盒上的有效期限。若您長時間未使用印表機，Epson 建議您更換墨水匣。
➔ 第56頁 “更換墨水匣”
- ❑ 請使用 Epson 原廠墨水匣及 Epson 建議用紙。

列印結果模糊或髒污

- ❑ 請使用 Epson 原廠墨水匣及 Epson 建議用紙。
- ❑ 請確定將這台印表機放置於平坦、穩固且空間大於印表機機身之處。在傾斜或晃動的地方，這台印表機將無法正常運作。
- ❑ 請確定您的紙張沒有受損、髒污或過舊。
- ❑ 請確定放在後方進紙槽中的紙張是乾的且列印面朝上 (比較白或比較亮的一面)。
- ❑ 請確定放在進紙匣中的紙張是乾的且列印面朝下 (比較白或比較亮的一面)。
- ❑ 若紙張列印面捲曲，請先壓平或是將其輕輕地往反方向捲曲。
- ❑ 請確定您在液晶螢幕選單或印表機驅動程式中所選擇的紙張種類，符合放在印表機內的紙張。
➔ 第14頁 “選擇紙張”
- ❑ 從出紙托盤上取出每張列印完成的紙張。
- ❑ 請勿碰觸或是讓任何東西接觸剛列印完成的紙張光滑面。若要處理您的列印輸出，請依紙張指示進行。
- ❑ 執行噴嘴檢查工具，然後清潔噴嘴檢查結果有問題的印字頭。
➔ 第60頁 “檢查印字頭噴嘴”
- ❑ 執行印字頭直線性校正工具。
➔ 第63頁 “校正印字頭”
- ❑ 從印表機的控制面板，選擇以下所示的選單。
選單 > 維護 > 厚紙 > 開啓

若為 Windows，請在印表機驅動程式的維護選單選擇進階設定中的[厚紙和信封]。

若為 Mac OS X 10.5.8，請點選 厚紙和信封中的[開啓]。若要顯示厚紙和信封，請按下列選單：[系統偏好設定]、[列印和掃描] (適用於 Mac OS X 10.8 或 10.7) 或[列印與傳真] (適用於 Mac OS X 10.6 或 10.5.8)、您的印表機 (在印表機清單方塊中)、[選項與耗材]及[驅動程式]。

列印的解決方法

- ❑ 若為 Windows，如果印出成品在使用厚紙和信封時仍然髒汙，請遵循下列說明。

從印表機驅動程式的維護標籤中的進階設定選擇 [短紋紙]。選擇無邊或防拷貝圖案時，無法使用此設定。
- ❑ 若使用自動雙面列印在普通紙上列印高濃淡度資料，請降低列印濃淡度，然後從印表機驅動程式的調整列印濃淡度視窗 (適用於 Windows) 或雙面列印設定 (適用於 Mac OS X) 中選擇較長的增加等待墨水乾燥時間。增加等待墨水乾燥時間越長，耗費的列印時間就越長。
- ❑ 如果紙張列印出來被墨水弄髒，請清潔印表機內部。
 - ➔ [第66頁 “清潔印表機內部”](#)

列印輸出的問題

字體不正確或不完整

- ❑ 清除任何等待中的列印工作。
 - ➔ [第33頁 “取消列印”](#)
- ❑ 關閉印表機及電腦的電源。並確定已牢牢插上印表機的界面連接線。
- ❑ 移除印表機驅動程式，然後重新安裝。
 - ➔ [第71頁 “移除軟體”](#)
- ❑ 當電腦正在傳送列印工作時，如果手動讓電腦進入休眠或睡眠模式，下次啟動電腦時可能列印出含有亂碼文字的頁面。

邊界不正確

- ❑ 確定在後方進紙槽或進紙匣中正確放入紙張。
 - ➔ [第18頁 “將紙張放入進紙匣”](#)
 - ➔ [第22頁 “將信封放入進紙匣”](#)
 - ➔ [第25頁 “將紙張和信封放入後方進紙槽”](#)
- ❑ 檢查應用程式中的邊界設定。請確定頁面可列印範圍內的邊界。
 - ➔ [第98頁 “可列印範圍”](#)
- ❑ 請確定印表機驅動程式中的設定，符合您正在使用的紙張大小。

在 Windows 中，請檢查主選單視窗。
若為 Mac OS X，請檢查 頁面設定對話框或 列印對話框。
- ❑ 如果在使用無邊設定時仍出現邊界，請嘗試下列其中一項步驟。

若為 Windows，請按下印表機驅動程式維護視窗上的 [進階設定] 鍵，然後選擇 [去除白邊]。
若為 Mac OS X，請點選 去除白邊中的 [開啟]。若要顯示去除白邊，請按下列選單： [系統偏好設定]、 [列印和掃描] (適用於 Mac OS X 10.7) 或 [列印與傳真] (適用於 Mac OS X 10.6 或 10.5)、您的印表機 (在印表機清單方塊中)、 [選項與耗材] 及 [驅動程式]。
- ❑ 移除印表機驅動程式，然後重新安裝。
 - ➔ [第71頁 “移除軟體”](#)

列印成品有一點點歪斜

- 確定在後方進紙槽或進紙匣中正確放入紙張。
 - ➔ 第18頁 “將紙張放入進紙匣”
 - ➔ 第22頁 “將信封放入進紙匣”
 - ➔ 第25頁 “將紙張和信封放入後方進紙槽”
- 若在印表機驅動程式的主選單視窗中將品質設為草稿 (適用於 Windows)，或在 列印設定中將 列印品質設為快速省墨 (適用於 Mac OS X)，請選擇其他設定。

影像顛倒

- 在Windows中，取消點選印表機驅動程式更多選項視窗的[水平反轉]檢查盒，或關閉應用程式中的水平反轉設定。
在Mac OS X中，從印表機驅動程式的列印對話框中取消點選[列印設定]中的[水平反轉]檢查盒，或關閉應用程式中的水平反轉設定。
- 移除印表機驅動程式，然後重新安裝。
 - ➔ 第71頁 “移除軟體”

印出空白頁

- 請確定印表機驅動程式中的設定，符合您正在使用的紙張大小。
在Windows中，請檢查主選單視窗。
若為 Mac OS X，請檢查 頁面設定對話框或 列印對話框。
- 在Windows中，按下印表機驅動程式維護視窗上的[進階設定]鍵，點選[不列印空白頁]的設定。
若為 Mac OS X，請點選 不列印空白頁中的 [開啓]。若要顯示不列印空白頁，請按下列選單：[系統偏好設定]、[列印和掃描] (適用於 Mac OS X 10.8 或 10.7) 或[列印與傳真] (適用於 Mac OS X 10.6 或 10.5.8)、您的印表機 (在印表機清單方塊中)、[選項與耗材]及[驅動程式]。
- 移除印表機驅動程式，然後重新安裝。
 - ➔ 第71頁 “移除軟體”

列印面被弄髒或磨損

- 若紙張列印面捲曲，請先壓平或是將其輕輕地往反方向捲曲。
- 使用紙張導引器清潔功能清潔印表機的內部。
 - ➔ 第66頁 “清潔印表機內部”
- 移除印表機驅動程式，然後重新安裝。
 - ➔ 第71頁 “移除軟體”

列印速度太慢

- 請確定您在液晶螢幕選單或印表機驅動程式中所選擇的紙張種類，符合放在印表機內的紙張。
 - ➔ 第14頁 “選擇紙張”

列印的解決方法

- ❑ 在印表機驅動程式的主選單視窗 (Windows)，或從印表機驅動程式列印對話框的列印設定 (Mac OS X) 選擇較低的列印品質。
 - ➔ 第28頁 “開啓 Windows 中的印表機驅動程式”
 - ➔ 第29頁 “開啓 Mac OS X 中的印表機驅動程式”
- ❑ 當增加等待墨水乾燥時間設定變更時，列印速度可能降低。在印表機驅動程式的調整列印濃淡度視窗 (適用於 Windows) 或雙面列印設定 (適用於 Mac OS X) 中選擇較長的增加等待墨水乾燥時間。
- ❑ 關閉不必要的應用程式。
- ❑ 如果您長時間持續列印，列印速度可能會變得非常慢，這是為了要避免印表機的機械裝置因為過熱而損壞。發生此情形時，您可繼續列印，但建議您最好停止列印，讓印表機在開機的狀態下閒置 30 分鐘以上。(印表機在關機狀態下無法恢復。) 當您重新開機之後，印表機將以正常的速度進行列印。
- ❑ 移除印表機驅動程式，然後重新安裝。
 - ➔ 第71頁 “移除軟體”

若您試過上述所有方式，但依然無法解決問題，請參考下列單元。

無法正確進紙

無法饋入紙張

請取出整疊的紙張並確定下列狀況：

- ❑ 您已將進紙匣完全裝入印表機。
- ❑ 紙張未捲曲或皺摺。
- ❑ 紙張不會過於老舊。詳細說明，請參考紙張包裝內附的說明文件。
- ❑ 若使用普通紙，請確定高度未超過紙張邊緣定位器內側 ▼ 箭號下方的指示線。若使用 Epson 專用紙，請確定紙張數量未超過該紙張種類的指定限制。
 - ➔ 第14頁 “選擇紙張”
- ❑ 印表機內沒有夾紙。如有夾紙，請取出夾紙。
 - ➔ 第78頁 “夾紙”
- ❑ 墨水匣還不需更換。若有墨水匣存量過低而必須更換時，請更換墨水匣。
 - ➔ 第56頁 “更換墨水匣”
- ❑ 請確定您有依照紙張內附的說明文件放入紙張。

饋入太多紙張

- ❑ 若使用普通紙，請確定高度未超過紙張邊緣定位器內側 ▼ 箭號下方的指示線。若使用 Epson 專用紙，請確定紙張數量未超過該紙張種類的指定限制。
 - ➔ 第14頁 “選擇紙張”

列印的解決方法

- ❑ 請確定紙張邊緣定位器有緊靠著紙張邊緣。
- ❑ 請確定紙張未捲曲或折疊。若發生此情況，請在放入紙張之前，先壓平或是將其輕輕地往反方向捲曲。
- ❑ 取出整疊紙張並確定所使用的紙張不會過薄。
➔ [第97頁 “紙張”](#)
- ❑ 將整疊紙張打散順齊，然後重新放入紙張。

不正確放入紙張

若您在印表機中將紙張放得太深，印表機將會無法正確地進紙。請在關閉印表機電源後，輕輕地取出紙張，然後再開啓印表機電源，並重新正確地放入紙張。


紙張未完全退出或有皺褶

- ❑ 如果紙張沒有完全退出，請按下控制面板上指示的按鍵退出紙張。若紙張夾在印表機內部，請參考下列章節取出來紙。
➔ [第78頁 “夾紙”](#)
- ❑ 若紙張在退紙時出現皺褶，可能是紙張潮溼或太薄。請放入一疊新的紙張。

附註：
請將未使用的紙張放回原本的包裝袋中，並存放於乾燥處。

印表機無法列印

所有燈號熄滅

- ❑ 按下  鍵，確定已開啓印表機電源。
- ❑ 確定電源線已插入電源插座。
- ❑ 確定電源插座為正常狀態，且未使用壁式開關或定時器。

燈號亮起然後熄滅

印表機的電壓可能與插座安培數不符。請立即關閉印表機，並拔掉印表機的電源線。然後檢查印表機背面的標籤。



注意：

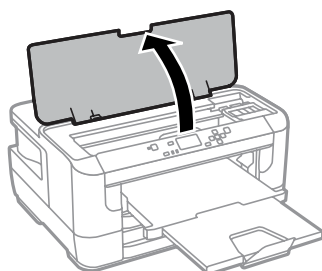
如果電壓不符，請勿插回印表機的電源線。請洽詢您的經銷商。

控制面板或燈號亮起

- ❑ 關閉印表機及電腦的電源。並確定已牢牢插上印表機的界面連接線。
- ❑ 若您使用 USB 界面，請確定您的傳輸線符合 USB 或高速 USB 標準。
- ❑ 若您是透過 USB 集線器將印表機與電腦相連，請將印表機連接至您電腦的第一層集線器。若您的電腦仍無法辨識出印表機驅動程式，請嘗試不透過 USB 集線器，直接將印表機與您的電腦相連。
- ❑ 若您是透過 USB 集線器將印表機與電腦相連，請確定您的電腦能裝辨識 USB 集線器裝置。
- ❑ 若您想列印大尺寸影像，您的電腦可能缺乏足夠的記憶體。請試著降低影像解析度，或以較小尺寸進行列印。您可能需要在電腦中安裝更多的記憶體。
- ❑ Windows 使用者可於 Windows 列印管理員中清除任何等待中的列印工作。
➔ [第33頁 “取消列印”](#)
- ❑ 移除印表機驅動程式，然後重新安裝。
➔ [第71頁 “移除軟體”](#)

更換墨水匣後指出墨水錯誤

- 1 打開印表機上蓋。

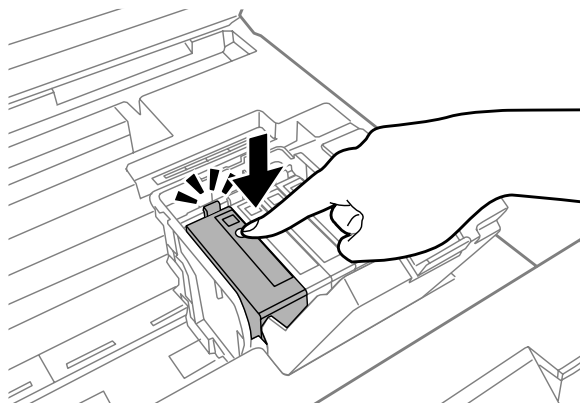


- 2 請確定墨水匣槽位於墨水匣更換位置。

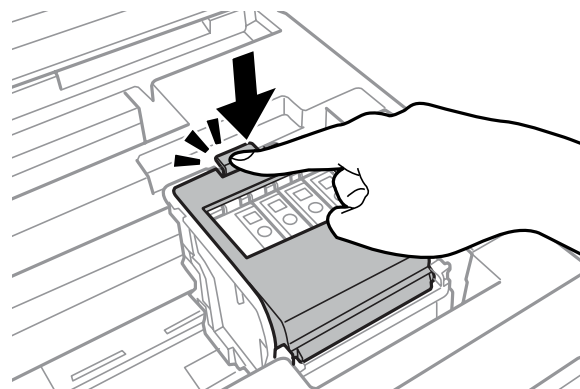
附註：
如果墨水匣槽位於最右側的位置，請選擇以下所示的選單。
選單 > 維護 > 墨水匣更換

列印的解決方法

- 3** 打開墨水匣護蓋。取出並裝回墨水匣，然後繼續墨水匣安裝作業。



- 4** 確實闔上墨水匣護蓋。



- 5** 闔上印表機上蓋。

其他問題

輕聲地列印普通紙

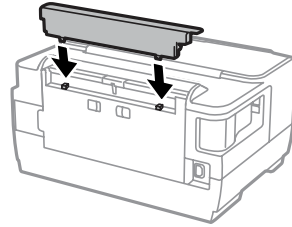
在印表機驅動程式中將紙張種類設為普通紙時，嘗試選擇靜音模式可使列印過程較安靜。這將會降低列印速度。

若為 Windows，在印表機驅動程式的主選單中將靜音模式設為[開啓]。

若為 Mac OS X，請點選靜音模式中的 [開啓]。若要顯示靜音模式，請按下列選單：[系統偏好設定]、[列印和掃描] (適用於 Mac OS X 10.8 或 10.7) 或 [列印與傳真] (適用於 Mac OS X 10.6 或 10.5)、您的印表機 (在印表機清單方塊中)、[選項與耗材] 及 [驅動程式]。

取出後方進紙槽

取出後方進紙槽時，請如下所示直直握住，裝回後方進紙槽。



產品資訊

系統需求

適用 Windows

系統	PC 界面
Windows 8 (32-bit、64-bit)、Windows 7 (32-bit、64-bit)、Vista (32-bit、64-bit)、XP SP1 以上版本 (32-bit) 或 XP Professional x64 Edition、Server 2012、Server 2008 R2、Server 2008 及 Server 2003	高速 USB

適用 Mac OS X

系統	PC 界面
Mac OS X 10.5.8、10.6.x、10.7.x、10.8.x	高速 USB

附註：
不支援 Mac OS X 的 UNIX 檔案系統 (UFS)。

技術規格

附註：
規格可能會有所變更，恕不另行通知。

印表機規格

紙張路徑	進紙匣 1 和 2，前方進紙 後方進紙槽，上方進紙
容量	進紙匣 1 與 2 為 27.5 mm 後方進紙槽為 0.3 mm

紙張

附註：

- 由於各廠牌的紙張材質會因製造商不同而有差異，因此 Epson 無法保證列印於非 Epson 原廠紙張的列印品質。因此在購買大量紙張或列印大量工作之前，請先測試紙張的列印效果。
- 品質較差的紙張可能會降低列印品質，並造成印表機夾紙及其他問題。若您遭遇任何問題，請換用更高等級的紙張。

單張紙：

大小	A3+ 329 × 483 mm A3 297 × 420 mm B4 257 × 364 mm A4 210 × 297 mm B5 182 × 257 mm A5 148 × 210 mm A6 105 × 148 mm 10 × 15 cm (4 × 6 in.) 13 × 18 cm (5 × 7 in.) 9 × 13 cm (3.5 × 5 in.) 13 × 20 cm (5 × 8 in.) 20 × 25 cm (8 × 10 in.) 16:9 wide size (102 × 181 mm) 100 × 148 mm Letter 8 1/2 × 11 in. Legal 8 1/2 × 14 in.
紙張種類	普通紙或 Epson 專用紙
厚度 (就普通紙而言)	0.08 至 0.11 mm (0.003 至 0.004 in.)
重量 (就普通紙而言)	64 g/m ² (17 lb) 至 90 g/m ² (24 lb)

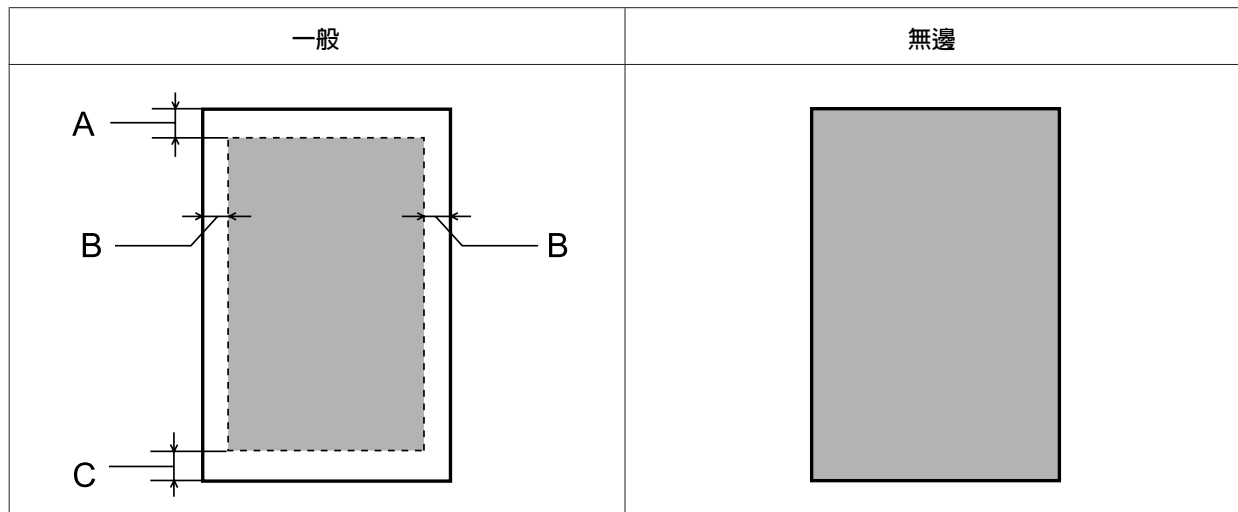
信封：

大小	Envelope #10 4 1/8 × 9 1/2 in. Envelope DL 110 × 220 mm Envelope C4 229 × 324 mm Envelope C6 114 × 162 mm
紙張種類	普通紙
重量	信封 #10、DL 及 C6 為 75 g/m ² (20 lb) 至 90 g/m ² (24 lb) 信封 C4 為 80 g/m ² (21 lb) 至 100 g/m ² (26 lb)

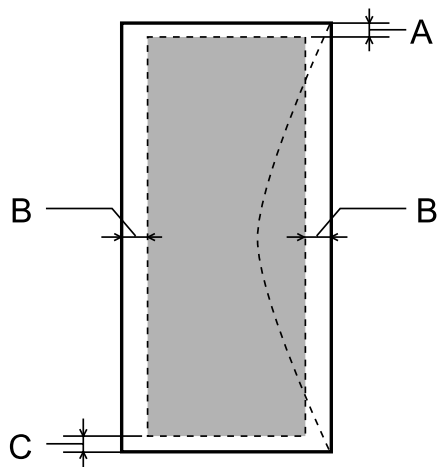
可列印範圍

標示部分表示可列印範圍。

單張紙：



信封：



	最小邊界		
紙張種類	單張紙	Envelopes (#10/DL/C6)	Envelop (C4)
A	3.0 mm (0.12 in.)	3.0 mm (0.12 in.)* ¹	3.0 mm (0.12 in.)* ¹
B	3.0 mm (0.12 in.)	5.0 mm (0.20 in.)	5.0 mm (0.20 in.)
C	3.0 mm (0.12 in.)	3.0 mm (0.12 in.)* ²	3.0 mm (0.12 in.)* ²

*1 建議邊界為 21 mm。

*2 建議邊界為 50 mm。

附註：

視使用的紙張種類而定，在列印版面首尾區域的列印品質可能會下降，或這些區域可能模糊。

網路界面規格

Wi-Fi	標準：	IEEE 802.11b/g/n* ¹
	安全性：	WEP (64/128bit) WPA-PSK (AES)* ²
	頻寬：	2.4 GHz
	通訊模式：	Infrastructure Ad hoc Wi-Fi Direct* ³
乙太網路	標準：	IEEE802.3i/u、IEEE802.3az* ⁴
	通訊模式：	乙太網路 100BASE-TX/10BASE-T* ⁵
安全性通訊協定	SSL / TLS	HTTPS 伺服器/用戶端
		IPPS

*1符合 IEEE 802.11b/g/n 或 IEEE 802.11b/g，視購買地點而異。

*2符合 WPA2，支援 WPA/WPA2 Personal。

*3即使連線至乙太網路，您也可以在 Wi-Fi Direct 與簡單 AP 模式中使用印表機。

*4連接的裝置必須支援 IEEE802.3az。

*5使用 Category 5e 以上的 STP (遮蔽式雙絞線) 纜線，以免遭受無線射頻干擾。

機械裝置

體積	保存 寬度：567 mm (22.3 inches) 深度：424 mm (16.7 inches) 高度：304 mm (12.0 inches)
	列印* 寬度：567 mm (22.3 inches) 深度：807 mm (31.8 inches) 高度：323 mm (12.7 inches)
重量	不包括墨水匣和電源線時約 14.9 kg (32.8 lb)。

* 展開延伸出紙托盤時。

電力規格

	100-240 V 機型	220-240 V 機型
輸入電壓範圍	90 至 264 V	198 至 264 V
額定頻率範圍	50 至 60 Hz	50 至 60 Hz

產品資訊

輸入頻率範圍		49.5 至 60.5 Hz	49.5 至 60.5 Hz
額定電流		0.7 至 0.4 A	0.4 A
耗電量 (含 USB 連線)	列印	約 22 W (ISO/IEC24712)	約 22 W (ISO/IEC24712)
	就緒模式	約 5.8 W	約 5.8 W
	睡眠模式	約 1.5 W	約 1.6 W
	關機	約 0.3 W	約 0.4 W

附註：
檢查印表機背面標籤上的電壓。

使用環境

溫度	操作： 10 至 35 °C (50 至 95 °F) 保存： -20 至 40 °C (-4 至 104 °F) 在 40 °C (104 °F) 下，可保存一個月
溼度	操作：* 20 至 80% RH 保存：* 5 至 85% RH

* 無凝結

標準和認證

美規：

安全說明	UL60950-1 CAN/CSA-C22.2 No.60950-1
EMC	FCC Part 15 Subpart B Class B CAN/CSA-CEI/IEC CISPR 22 Class B

本設備含以下無線模組。

製造商：Askey Computer Corporation

類型：WLU6117-D69 (RoHS)

本產品符合 FCC 規定第 15 篇以及 IC Rules 的 RSS-210 規範。對於顧客因進行 Epson 不建議之產品改裝，而導致與保護規定不符之情況，Epson 概不負責。操作符合以下兩種條件：(1) 本裝置不得造成有害干擾，以及 (2) 本裝置必須接受任何已接收之干擾，包括可能導致裝置運作效果的干擾。

為避免對授權服務造成無線電干擾，本裝置是專為室內用途設計，並請遠離窗戶以提供最佳保護。安裝於室外的設備 (或其發射天線) 必須取得授權許可。

歐規：

Low voltage directive 2006/95/EC	EN60950-1
EMC directive 2004/108/EC	EN55022 Class B EN61000-3-2 EN61000-3-3 EN55024
R&TTE directive 1999/5/EC	EN300 328 EN301 489-1 EN301 489-17 EN60950-1

歐洲用戶：

我方 (Seiko Epson Corporation) 在此聲明，設備型號 B511B 符合 Directive 1999/5/EC 之必要規定以及其他相關條款要求。

僅限於愛爾蘭、英國、奧地利、德國、列支敦斯登、瑞士、法國比利時、盧森堡、荷蘭、義大利、葡萄牙、西班牙、丹麥、芬蘭、挪威、瑞典、冰島、賽普勒斯、希臘、斯洛維尼亞、馬爾他、保加利亞、捷克、愛沙尼亞、匈牙利、拉脫維亞、立陶宛、波蘭、羅馬尼亞以及斯洛伐克使用。

對於顧客因進行 Epson 不建議之產品改裝，而導致與保護規定不符之情況，Epson 概不負責。



界面

高速 USB (支援 Device Class 的電腦)

何處取得協助

技術支援網站

如需進一步的協助，請瀏覽以下的 Epson 技術支援網站。選擇所在國家或地區，並前往當地 Epson 網站的支援區域。您也可以從網站下載最新的驅動程式、常見問題、手冊或其他下載資料。

<http://www.epson.com.tw>

<http://www.epson.eu/Support> (歐洲)

若您的 Epson 產品運作不正常且無法解決問題，請聯絡客戶服務中心以取得協助。

聯絡 EPSON 技術支援

聯絡 EPSON 之前

若您的 Epson 產品運作不正常而且無法透過產品文件中的疑難排解解決問題，請聯絡客戶服務中心以取得協助。若下列 Epson 技術支援未列出您所在區域，請洽詢您購買產品的經銷商。

若您提供下列資訊給 Epson 支援服務人員，他們將可更快地為您服務：

- 產品序號
(序號標籤通常位於產品的背面。)
- 產品型號
- 產品軟體版本
(按下產品軟體中的[關於]、[版本資訊]或類似的按鍵。)
- 電腦的品牌及型號
- 電腦作業系統的名稱及版本
- 您通常用來搭配這項產品的軟體應用程式的名稱及版本

附註：

根據您選購的產品，傳真及/或網路設定的撥號清單資料可能是儲存在產品的記憶體內。若產品發生故障或送修，可能導致資料及/或設定遺失。無論是否在保固期限內，Epson 無須對任何資料之遺失、資料及/或設定之備份或還原承擔任何責任。Epson 建議您自行備份資料或記錄相關資訊。

歐洲使用者的輔助說明

請檢查您的汎歐保固文件，查看如何聯絡 Epson 客戶支援服務的資訊。

臺灣使用者的輔助說明

提供資訊、支援與服務的 Epson 網站：

全球資訊網 (<http://www.epson.com.tw>)

您可在 Epson 網站上獲得關於產品規格的資訊、驅動程式下載以及詢問產品的問題。

Epson 諮詢服務 (電話：+0280242008)

我們的諮詢服務團隊會透過電話協助您解決下列問題：

- 銷售點查詢及產品資訊
- 產品使用上的問題
- 關於維修服務與保固的詢問

維修服務中心：

電話	傳真	地址
02-23416969	02-23417070	10049 台北市中正區北平東路20號
02-27491234	02-27495955	10597 台北市松山區南京東路五段16號1樓
02-32340688	02-32340699	23586 台灣新北市中和區中山路二段359巷1號
039-605007	039-600969	26561 宜蘭縣羅東鎮光榮路342-1號
038-312966	038-312977	97055 花蓮市國聯二路87號
03-4393119	03-4396589	32455 桃園縣平鎮市南東路2號5樓 (桃園平鎮市農會本部5F)
03-5325077	03-5320092	30059 新竹市經國路一段379巷9號1樓
04-23011502	04-23011503	40341 台中市西區大和路30號3樓
04-2338-0879	04-2338-6639	41457 台中縣烏日區新興路209.211號
05-2784222	05-2784555	60080 嘉義市忠孝路463號
06-2221666	06-2112555	70448 台南市公園北路141號
07-5520918	07-5540926	80453 高雄市鼓山區明華路337號1樓
07-3222445	07-3218085	80758 高雄市三民區山東街51號
08-7344771	08-7344802	90063 屏東市勝利路113號1樓

新加坡使用者的輔助說明

Epson Singapore 提供的資訊來源、支援及服務包括：

全球資訊網 (<http://www.epson.com.sg>)

您可在 Epson 網站上獲得有關產品規格的資訊、下載驅動程式、常見問答集 (FAQ)、銷售點查詢及技術支援。

Epson 諮詢服務 (電話：(65) 6586 3111)

我們的諮詢服務團隊會透過電話協助您解決下列問題：

- 銷售點查詢及產品資訊
- 產品使用上的問題
- 關於維修服務與保固的詢問

泰國使用者的輔助說明

提供資訊、支援與服務的 Epson 網站：

全球資訊網 (<http://www.epson.co.th>)

您可在 Epson 網站上獲得有關產品規格的資訊、下載驅動程式及電子郵件。

Epson 熱線 (電話：(66) 2685 -9899)

我們的熱線團隊會透過電話協助您解決下列問題：

- 銷售點查詢及產品資訊
- 產品使用上的問題
- 關於維修服務與保固的詢問

越南使用者的輔助說明

提供資訊、支援與服務的 Epson 網站：

Epson 熱線 (電話)： 84-8-823-9239

服務中心： 80 Truong Dinh Street, District 1, Hochiminh City
Vietnam

印尼使用者的輔助說明

提供資訊、支援與服務的 Epson 網站：

全球資訊網 (<http://www.epson.co.id>)

- 您可在 Epson 網站上獲得有關產品規格的資訊、下載驅動程式

- ❑ 常見問答集 (FAQ)、銷售點查詢、透過電子郵件的問題回覆

Epson 熱線

- ❑ 銷售點查詢及產品資訊
- ❑ 技術支援

電話號碼 (62) 21-572 4350

傳真 (62) 21-572 4357

Epson 服務中心

Jakarta Mangga Dua Mall 3rd floor No 3A/B
Jl. Arteri Mangga Dua,
Jakarta

電話/傳真號碼：(62) 21-62301104

Bandung Lippo Center 8th floor
Jl. Gatot Subroto No.2
Bandung

電話/傳真號碼：(62) 22-7303766

Surabaya Hitech Mall It IIB No. 12
Jl. Kusuma Bangsa 116 — 118
Surabaya

電話號碼：(62) 31-5355035

傳真號碼：(62) 31-5477837

Yogyakarta Hotel Natour Garuda
Jl. Malioboro No. 60
Yogyakarta

電話號碼：(62) 274-565478

Medan Wisma HSBC 4th floor
Jl. Diponegoro No. 11
Medan

電話/傳真號碼：(62) 61-4516173

Makassar MTC Karebosi Lt. III Kav. P7-8
Jl. Ahmad Yani No.49
Makassar

電話號碼：(62)411-350147/411-350148

馬來西亞使用者的輔助說明

提供資訊、支援與服務的 Epson 網站：

全球資訊網 (<http://www.epson.com.my>)

- 您可在 Epson 網站上獲得有關產品規格的資訊、下載驅動程式
- 常見問答集 (FAQ)、銷售點查詢、透過電子郵件的問題回覆

Epson Trading (M) Sdn. Bhd.

總公司

電話號碼： 603-56288288

傳真號碼： 603-56288388/399

Epson 諮詢服務

- 銷售點查詢及產品資訊 (資訊熱線)

電話號碼： 603-56288222

- 維修服務與保固、產品使用方式及技術支援的詢問 (技術熱線)

電話號碼： 603-56288333

菲律賓使用者的輔助說明

在菲律賓的使用者，歡迎您透過以下的電話/傳真號碼及電子郵件聯絡菲律賓Epson 公司，以獲得技術支援和其他售後服務。

代表線： (63-2) 706 2609

傳真號碼： (63-2) 706 2665

來電支援直撥線： (63-2) 706 2625

電子郵件： epchelpdesk@epc.epson.com.ph

全球資訊網 (<http://www.epson.com.ph>)

您可在 Epson 網站上獲得有關產品規格的資訊、下載驅動程式、常見問題集 (FAQ)，以及電子郵件詢問。

免付費電話：1800-1069-EPSON(37766)

我們的熱線團隊會透過電話協助您解決下列問題：

- ❑ 銷售點查詢及產品資訊
- ❑ 產品使用上的問題
- ❑ 關於維修服務與保固的詢問

索引

數字拉丁字母

A4/Letter 自動切換.....	45
Easy Photo Print.....	35
Epson	
Easy Photo Print.....	35
紙張.....	14
Epson Connect.....	7
Epson Connect 服務.....	46
Epson Connect 狀態.....	44
Google 雲端列印狀態.....	44
Google 雲端列印服務.....	46
LCD 對比.....	45
Mac OS X	
開啓印表機設定.....	29
檢查印表機狀態.....	77
PIN 碼設定(WPS).....	46
USB	
接頭.....	101
Web 服務.....	7
Wi-Fi Direct 狀態.....	44
Wi-Fi Direct 設定.....	46
Wi-Fi/網路狀態.....	44, 46
Wi-Fi/網路設定.....	46
Wi-Fi 自動連線.....	46
Wi-Fi 設定.....	46
Wi-Fi 設定精靈.....	46
Windows	
開啓印表機設定.....	28
管理列印工作.....	76
檢查印表機狀態.....	76

三畫

上緣偏移.....	46
-----------	----

四畫

水平反轉.....	90
水平直線性校正.....	44
水平條紋.....	87
文件	
列印.....	29
文字	
列印文件.....	29
日光節約時間.....	45
反面上緣偏移.....	46
反面左側偏移.....	46
手動進紙.....	25
日期/時間.....	45
日期/時間設定.....	45

五畫

可列印範圍規格.....	98
左側偏移.....	46

六畫

列印	
文字.....	29
印至一頁.....	38
合併列印.....	39
取消.....	33
捷徑.....	36
預設值.....	36
雙面.....	36
印至一頁.....	38
列印狀態表.....	44
列印品質	
改善.....	86
列印速度	
增加.....	90
列印結果模糊.....	88
列印結果髒污.....	88, 90
安全說明.....	8
印字頭	
校正.....	63
清潔.....	61
檢查.....	60
印字頭直線性校正.....	44
印字頭清潔.....	44
Mac OS X.....	62
Windows.....	62
控制面板.....	63
印字頭噴嘴檢查.....	44
合併列印.....	39
印表機	
各部位.....	11
清潔.....	66
搬運.....	69
檢查狀態.....	76
印表機設定.....	45
在 Mac OS X 中開啓.....	29
在 Windows 中開啓.....	28
印表機監控程式	
Mac OS X.....	77
色彩問題.....	87
自動錯誤修正.....	45
自動選擇設定.....	45
回復至預設值.....	46

七畫

防拷貝圖案列印.....	40
技術支援.....	102
系統需求.....	96

系統管理.....	44
更換墨水匣.....	56

八畫

放入	
信封.....	22
紙張.....	14, 18, 25
放大頁面.....	38
空白頁.....	90
使用量歷史資料表.....	44
垂直直線性校正.....	44
取消列印.....	33
Mac OS X.....	34
Windows.....	34
服務中心.....	102
直線不直.....	87
供應量狀態表.....	44
版權說明.....	2

九畫

相片	
軟體.....	35
信封	
可列印範圍.....	98
放入.....	22, 25
頁首/頁尾列印.....	42
界面連接線.....	101
厚紙.....	44
省電模式.....	46
重新調整頁面大小.....	38
按鍵模式設定(WPS).....	46

十畫

浮水印列印.....	41
校正印字頭.....	63
時差.....	45
紙張	
Epson 專用紙.....	14
可列印範圍.....	98
有皺摺.....	92
夾紙.....	78
放入.....	18, 25
放入量.....	14
規格.....	97
進紙問題.....	91
紙張大小通知.....	45
紙張來源設定.....	45
紙張設定.....	44
紙張種類通知.....	45
紙張導引器清潔.....	44

十一畫

停用 Wi-Fi.....	46
---------------	----

通用列印設定.....	46
通用設定.....	45
設定狀態表.....	44
速度	
增加.....	90
條紋.....	87
規格	
印表機.....	96
紙張.....	97
標準和認證.....	100
機械.....	99
移除紙張.....	44
捲動速度.....	45
透過 USB 的 PC 連線.....	45
略過空白頁.....	46
清潔	
印字頭.....	61
連線檢查.....	46
問題	
水平反轉.....	90
列印.....	75
列印速度.....	90
列印結果模糊.....	88
列印結果髒污.....	88, 90
印表機無法列印.....	92
色彩錯誤.....	87
夾紙.....	78
空白頁.....	90
條紋.....	87
進紙.....	91
診斷.....	75
解決.....	102
錯誤字元.....	89
聯絡Epson.....	102
邊界.....	89
軟體	
移除.....	71

十二畫

註冊商標.....	2
等待墨水乾燥時間.....	46
短紋紙.....	89
進階設定.....	46

十三畫

睡眠模式定時器.....	45, 46
搬運印表機.....	69
電源關閉定時器.....	45, 46

十四畫

圖示.....	13
語言設定.....	45
說明	
Epson.....	102
管理列印工作	

Windows.....	76
管理員設定.....	42, 44
管理員密碼.....	44
網路狀態.....	44
維護.....	44

十五畫

墨水	
Mac 黑白列印.....	54
Windows 黑白列印.....	53
在 Mac OS X 中檢查墨水匣的狀態.....	51
在 Windows 中節省黑色墨水.....	55
在 Windows 中檢查墨水匣的狀態.....	50
使用控制面板檢查墨水匣狀態.....	52
注意事項.....	48
黑白列印.....	53
暫時以黑色墨水列印.....	53
墨水存量.....	44
墨水匣	
在需要更換時更換.....	56
墨水匣更換.....	44
廢棄墨水收集盒.....	67
噴嘴檢查.....	60
Mac OS X.....	60
Windows.....	60
控制面板.....	61

十六畫

燈號	
閃爍.....	93
錯誤	
列印.....	75
錯誤字元.....	89
錯誤訊息.....	74
錯誤通知.....	45

十七畫

縮小頁面大小.....	38
檢查紙張寬度.....	46
聯絡Epson.....	102

十八畫

鎖定設定.....	44
雙面列印.....	36

十九畫

邊界	
問題.....	89

二十一畫

驅動程式	
在 Mac OS X 中開啓.....	29
在 Windows 中開啓.....	28
移除.....	71