

進階使用說明

版權說明和註冊商標

版權說明和註冊商標

未經 Seiko Epson Corporation 事先書面許可，不得將本出版品之任何部分重製、儲存於資訊搜集系統，或以任何形式或電子、機械、影印、記錄或其他方式傳輸。本公司不對本出版品內容之使用擔負任何專利責任，亦不為因使用本出版品內容所導致之損壞承擔任何責任。本出版品內容僅供本 Epson 產品使用。對於任何將本出版品資訊用於其他產品之行為，Epson 不擔負任何責任。

對於購買方或第三方因下列行為所造成之損壞、損失、費用或開支，Seiko Epson Corporation 無需向其承擔任何責任：意外、誤用、濫用產品，或對產品進行未經授權之改裝、修理或變更，或是 (美國除外) 未嚴格遵照 Seiko Epson Corporation 之操作和維修指示。

對於使用非經 Seiko Epson Corporation 指定之原廠產品或 Epson 認可產品作為選購品或耗材所導致之任何損壞或問題，Seiko Epson Corporation 及其子公司無需承擔任何責任。

對於使用非經 Seiko Epson Corporation 指定之 Epson 認可產品作為介面纜線，而因電磁干擾導致之任何損壞，Seiko Epson Corporation 無需承擔任何責任。

EPSON® 為註冊商標；EPSON EXCEED YOUR VISION 或 EXCEED YOUR VISION 為 Seiko Epson Corporation 的商標。

SDXC 標誌為 SD-3C, LLC. 的商標。



Memory Stick Duo、Memory Stick PRO Duo、Memory Stick PRO-HG Duo、Memory Stick Micro 及 MagicGate Memory Stick Duo 皆為 Sony Corporation 的商標。



Intel® 為 Intel Corporation 的註冊商標。

PowerPC® 為 International Business Machines Corporation 的註冊商標。

Epson Scan 軟體係以 Independent JPEG Group 的部分研發成果為基礎。

libtiff

Copyright © 1988-1997 Sam Leffler

Copyright © 1991-1997 Silicon Graphics, Inc.

版權說明和註冊商標

Permission to use, copy, modify, distribute, and sell this software and its documentation for any purpose is hereby granted without fee, provided that (i) the above copyright notices and this permission notice appear in all copies of the software and related documentation, and (ii) the names of Sam Leffler and Silicon Graphics may not be used in any advertising or publicity relating to the software without the specific, prior written permission of Sam Leffler and Silicon Graphics.

THE SOFTWARE IS PROVIDED "AS-IS" AND WITHOUT WARRANTY OF ANY KIND, EXPRESS, IMPLIED OR OTHERWISE, INCLUDING WITHOUT LIMITATION, ANY WARRANTY OF MERCHANTABILITY OR FITNESS FOR A PARTICULAR PURPOSE.

IN NO EVENT SHALL SAM LEFFLER OR SILICON GRAPHICS BE LIABLE FOR ANY SPECIAL, INCIDENTAL, INDIRECT OR CONSEQUENTIAL DAMAGES OF ANY KIND, OR ANY DAMAGES WHATSOEVER RESULTING FROM LOSS OF USE, DATA OR PROFITS, WHETHER OR NOT ADVISED OF THE POSSIBILITY OF DAMAGE, AND ON ANY THEORY OF LIABILITY, ARISING OUT OF OR IN CONNECTION WITH THE USE OR PERFORMANCE OF THIS SOFTWARE.

Microsoft®、Windows® 及 Windows Vista® 皆為 Microsoft Corporation 的註冊商標。

Apple、Macintosh、Mac OS 及 OS X 皆為 Apple Inc. 在美國及其他國家註冊的商標。

AirPrint 為 Apple Inc. 的商標。

Google Cloud Print™ 為 Google Inc. 的註冊商標。

Adobe、Adobe Reader、Acrobat 及 Photoshop 皆為 Adobe systems Incorporated 的商標，可能在某些管轄區註冊。

一般注意事項：本出版品內容提及之其他產品名稱僅供識別，且皆為各關係企業所有之商標，Epson 茲放棄該等商標之任何及所有權利。

© 2013 Seiko Epson Corporation. All rights reserved.

本手冊的內容與本產品的規格可能會有變更，恕不另行通知。

目錄

版權說明和註冊商標

版權說明和註冊商標..... 2

簡介

哪裡可取得資訊..... 8

可用功能..... 8

注意、重要事項及附註..... 9

作業系統版本..... 9

使用 Epson Connect 服務..... 10

重要操作說明

安全說明..... 11

印表機建議及警告..... 12

安裝/使用印表機..... 12

透過無線網路使用印表機..... 13

使用記憶卡..... 13

使用液晶螢幕..... 14

處理墨水匣..... 14

複製的限制..... 14

保護個人資訊..... 15

認識您的印表機

印表機各部位..... 16

WF-7610 系列/WF-7620 系列..... 16

WF-3620 系列/WF-3640 系列..... 19

控制面板使用說明..... 21

狀態圖示..... 23

各種模式的圖示..... 24

狀態選單..... 25

液晶螢幕的軟體鍵盤圖示..... 25

紙張處理

紙張使用、裝入以及存放簡介..... 27

保存紙張..... 27

選擇紙張..... 27

液晶螢幕上的紙張種類設定..... 31

印表機驅動程式的紙張種類設定..... 32

將紙張放入進紙匣..... 33

將信封放入進紙匣..... 36

將紙張和信封放入後方進紙槽..... 39

放入原稿..... 42

自動進紙器 (ADF)..... 42

工作平台..... 44

插入記憶卡..... 44

複印

複印文件..... 47

基本複印..... 47

複印模式選單清單..... 47

列印

從控制面板進行列印..... 48

列印 JPEG 檔案..... 48

列印 TIFF 檔案..... 49

從電腦進行列印..... 49

印表機驅動程式及監控程式..... 49

基本操作..... 51

基本列印..... 51

取消列印..... 55

其他選項..... 57

以簡單的方式列印相片..... 57

印表機預設值 (僅適用於 Windows)..... 58

雙面列印..... 58

印至一頁..... 60

合併列印..... 61

防拷貝圖案列印 (僅限 Windows)..... 62

浮水印列印 (僅限 Windows)..... 63

頁首/頁尾列印 (僅限 Windows)..... 64

印表機驅動程式的管理員設定 (僅限 Windows)
..... 64

掃描

從控制面板進行掃描..... 66

掃描至記憶體裝置..... 66

掃描至資料夾..... 66

掃描至電子郵件..... 67

掃描至電腦..... 68

掃描模式選單清單..... 69

從電腦進行掃描..... 69

以辦公室模式掃描..... 69

專業模式掃描.....	71
影像調整功能.....	73
預掃描並調整掃描區域.....	76
軟體資訊.....	77
啓動 Epson Scan 驅動程式.....	77
啓動其他掃描軟體.....	78

傳真

連接至電話線.....	80
相容電話線.....	80
將印表機連接至電話線.....	80
連接電話裝置.....	81
傳真設定.....	82
基本設定.....	82
進階設定.....	86
傳送傳真.....	87
基本操作.....	87
其他選項.....	89
接收傳真.....	92
設定接收模式.....	92
輸出已接收傳真.....	93
在液晶螢幕上檢視已接收傳真.....	95
依輪詢接收傳真.....	96
手動接收傳真.....	96
在電腦上儲存已接收傳真.....	97
查看傳真工作狀態及歷史紀錄.....	97
使用狀態選單.....	97
列印傳真報告.....	98
傳真模式選單清單.....	99

進行聯絡人清單設定

建立聯絡人.....	100
建立群組.....	101

控制面板的選單清單

複印模式.....	103
記憶體裝置模式.....	104
傳真模式.....	105
掃描模式.....	105
設定模式.....	107
系統管理設定.....	108
聯絡人.....	113
預設.....	113
狀態選單.....	114

墨水匣與耗材資訊

墨水匣.....	115
廢棄墨水收集盒.....	115

更換墨水匣

墨水匣安全說明、注意事項及規格.....	117
安全說明.....	117
更換墨水匣時的注意事項.....	118
墨水匣規格.....	119
檢查墨水匣狀態.....	119
適用Windows.....	119
適用 Mac OS X.....	120
使用控制面板.....	121
當彩色墨水匣需要更換時會暫時以黑色墨水 列印.....	122
適用Windows.....	122
適用 Mac OS X.....	123
當墨水存量低時節省黑色墨水 (僅適用於 Windows).....	124
更換墨水匣.....	125

維護印表機及軟體

檢查印字頭噴嘴.....	129
使用Windows的噴嘴檢查工具.....	129
使用Mac OS X的噴嘴檢查工具.....	129
使用控制面板.....	130
清潔印字頭.....	130
使用Windows的印字頭清潔工具.....	131
使用Mac OS X的印字頭清潔工具.....	131
使用控制面板.....	132
校正印字頭.....	132
使用 Windows 的印字頭直線性校正工具.....	132
使用 Mac OS X 的印字頭直線性校正工具.....	133
使用控制面板.....	133
進行網路服務設定.....	134
網路設定.....	134
電子郵件伺服器設定.....	134
共用印表機進行列印.....	137
清潔印表機.....	137
清潔印表機外部.....	137
清潔印表機內部.....	138
更換廢棄墨水收集盒.....	139
檢查廢棄墨水收集盒狀態.....	139
廢棄墨水收集盒的注意事項.....	139
更換廢棄墨水收集盒.....	139

搬運印表機.....	141
檢查並安裝您的軟體.....	143
檢查安裝在電腦中的軟體.....	143
安裝軟體.....	144
移除軟體.....	144
適用 Windows.....	144
適用 Mac OS X.....	145

使用外接儲存裝置傳送資料

儲存裝置的注意事項.....	147
在儲存裝置與電腦之間複製檔案.....	147
複製檔案到電腦中.....	147
儲存檔案至儲存裝置.....	148

錯誤指示燈號

控制面板上的錯誤訊息.....	150
狀態選單上的錯誤代碼.....	151

列印/複印的解決方法

診斷問題.....	154
檢查印表機狀態.....	155
夾紙.....	157
從後蓋取出夾紙.....	158
從印表機內取出夾紙.....	163
從進紙匣取出夾紙.....	165
從自動進紙器 (ADF) 取出夾紙.....	166
避免夾紙.....	168
夾紙後重新列印 (限 Windows).....	169
列印品質說明.....	169
水平條紋.....	170
直線條紋或直線不直.....	171
顏色不正確或色偏.....	171
列印結果模糊或髒污.....	172
列印輸出的問題.....	173
字體不正確或不完整.....	173
邊界不正確.....	173
列印成品有一點點歪斜.....	173
影印影像的尺寸或位置不正確.....	174
影像顛倒.....	174
印出空白頁.....	174
列印面被弄髒或磨損.....	174
列印速度太慢.....	175
無法正確進紙.....	175
無法饋入紙張.....	175
饋入太多紙張.....	176

不正確放入紙張.....	176
紙張未完全退出或有皺褶.....	176
印表機無法列印.....	176
所有燈號熄滅.....	176
燈號亮起然後熄滅.....	177
控制面板或燈號亮起.....	177
更換墨水匣後指出墨水錯誤.....	177
其他問題.....	179
輕聲地列印普通紙.....	179
無法辨識記憶卡.....	179
取出後方進紙槽 (僅限 WF-7610 系列/ WF-7620 系列).....	179

掃描疑難排解

液晶螢幕上的訊息或狀態燈號所指示的問題.....	180
掃描問題.....	180
如何解鎖 Epson Event Manager.....	180
使用自動進紙器 (ADF).....	181
使用 Epson Scan 驅動程式以外的掃描軟體.....	181
進紙問題.....	182
紙張變髒.....	182
多張進紙.....	182
自動進紙器 (ADF) 夾紙.....	182
掃描時間問題.....	182
掃描影像的問題.....	182
掃描品質不滿意.....	182
掃描範圍或方向不滿意.....	183
其他問題.....	184
輕聲地掃描.....	184
無法使用電子郵件傳送掃描的影像.....	185
嘗試所有解決方法後問題仍無法解決.....	185

傳真的解決方法

無法傳送及接收傳真.....	186
發生「未偵測到撥號音。」錯誤.....	186
發生記憶體已滿錯誤.....	187
品質問題.....	187
已傳送傳真.....	187
已接收傳真.....	187
其他問題.....	187
答錄機無法接聽語音電話.....	187
已傳送或已接收傳真工作的時間與日期不 正確.....	188

無法將已接收傳真儲存至外接儲存裝置.	188
傳真以錯誤大小傳送.	188
無法使用電子郵件轉寄接收的傳真.	188

產品資訊

系統需求.	189
適用Windows.	189
適用 Mac OS X.	189
技術規格.	189
印表機規格.	189
掃描器規格.	192
自動進紙器 (ADF) 規格.	192
傳真規格.	193
網路界面規格.	193
記憶卡.	194
機械裝置.	195
電力規格.	196
使用環境.	197
標準和認證.	198
界面.	199
外接 USB 裝置.	199

何處取得協助

技術支援網站.	200
聯絡 EPSON 技術支援.	200
聯絡 EPSON 之前.	200
歐洲使用者的輔助說明.	200
臺灣使用者的輔助說明.	201
澳洲使用者的輔助說明.	201
新加坡使用者的輔助說明.	202
泰國使用者的輔助說明.	202
越南使用者的輔助說明.	203
印尼使用者的輔助說明.	203
香港使用者的輔助說明.	204
馬來西亞使用者的輔助說明.	205
菲律賓使用者的輔助說明.	205

索引

簡介

哪裡可取得資訊

從 Epson 支援網站可取得下列手冊的最新版本。

<http://www.epson.eu/Support> (歐洲)

<http://support.epson.net/> (歐洲以外地區)

安裝說明 (紙本) :

提供印表機與服務的簡介。

簡易使用手冊 (紙本) :

當您在使用本產品時，若身邊恰巧無電腦，此手冊可提供您基本的資訊。本手冊僅特定機型及地區有提供。

重要安全說明 (紙本) :

提供相關說明以確保安全使用本印表機。本手冊僅特定機型及地區有提供。

進階使用說明 (PDF) :

提供詳細的操作、安全及疑難排解說明。透過電腦使用本產品或使用雙面複印等進階功能時，請參閱本進階使用說明。

網路使用說明 (PDF) :

提供電腦、智慧型手機或印表機網路設定，以及解決問題的相關說明。

管理員使用說明 (PDF) :

提供系統管理員有關安全性管理與印表機設定的資訊。

可用功能

檢查印表機的可用功能。

	WF-7610	WF-7611	WF-7620	WF-7621	WF-3620	WF-3621	WF-3640
列印	✓	✓	✓	✓	✓	✓	✓
複印	✓	✓	✓	✓	✓	✓	✓
傳真	✓	✓	✓	✓	✓	✓	✓
掃描至電腦 掃描至記憶裝置	✓	✓	✓	✓	✓	✓	✓

	WF-7610	WF-7611	WF-7620	WF-7621	WF-3620	WF-3621	WF-3640
掃描至網路資料夾							
掃描至電子郵件							
轉寄傳真至網路資料夾	✓	✓	✓	✓	僅適用於澳洲及紐西蘭	✓	僅適用於澳洲及紐西蘭
轉寄傳真至電子郵件							
LDAP*	✓	✓	✓	✓	-	-	-
進紙匣 2	-	-	✓	✓	-	-	✓

* 如需詳細資訊，請參考線上管理員使用說明。

注意、重要事項及附註

本“進階使用說明”內的注意、重要事項及附註，其意義與說明如下。



注意

請務必小心遵守以免身體受傷。



重要事項

請務必遵守以免損害您的設備。

附註

包含有關印表機操作的實用小秘訣及限制。

作業系統版本

本手冊使用下列縮寫。

- Windows 8 泛指 Windows 8、Windows 8 Pro、Windows 8 Enterprise。
- Windows 7 泛指 Windows 7 Home Basic、Windows 7 Home Premium、Windows 7 Professional 和 Windows 7 Ultimate。
- Windows Vista 泛指 Windows Vista Home Basic Edition、Windows Vista Home Premium Edition、Windows Vista Business Edition、Windows Vista Enterprise Edition 及 Windows Vista Ultimate Edition。
- Windows XP 泛指 Windows XP Home Edition、Windows XP Professional x64 Edition 及 Windows XP Professional。
- Windows Server 2012 泛指 Windows Server 2012 Essentials Edition、Server 2012 standard Edition。
- Windows Server 2008 泛指 Windows Server 2008 Standard Edition、Windows Server 2008 Enterprise Edition、Windows Server 2008 x64 Standard Edition 及 Windows Server 2008 x64 Enterprise Edition。

簡介

- ❑ Windows Server 2008 R2 泛指 Windows Server 2008 R2 Standard Edition 及 Windows Server 2008 R2 Enterprise Edition。
- ❑ Windows Server 2003 泛指 Windows Server 2003 Standard Edition 與 Windows Server 2003 Enterprise Edition、Windows Server 2003 x64 Standard Edition 及 Windows Server 2003 x64 Enterprise Edition。
- ❑ Mac OS X 泛指 Mac OS X 10.5.8、10.6.x、10.7.x、10.8.x。

使用 Epson Connect 服務

透過 Epson Connect 及其他公司的相關服務，您可從您的智慧型手機、平板電腦或攜帶型電腦，隨時隨地直接列印，享受無地域限制的方便性！如需列印及其他服務的詳細資訊，請瀏覽以下網址：

<https://www.epsonconnect.com/> (Epson Connect 入口網站)

<http://www.epsonconnect.eu> (僅限歐洲)



附註：

您可以在與印表機連線至相同網路的電腦、智慧型手機、平板電腦或攜帶型電腦上，使用網路瀏覽器進行網路服務設定。

➔ [第134頁 “進行網路服務設定”](#)

重要操作說明

安全說明

請閱讀並遵守這些操作說明，確保安全使用本印表機。務必妥善保存本使用說明，以供日後參考。並且，請遵守印表機上標示的所有警告及說明。

- ❑ 印表機的電源線只適用這台印表機，不得使用其他設備的電源線。印表機使用其他電源線，或將隨附電源線用於其他設備，可能會造成電線走火或觸電。
- ❑ 確定 AC 電源線符合當地的安全標準。
- ❑ 除了進階使用說明中所特別說明的部分之外，請勿自行拆解、更改、或企圖維修電源線、插頭、列印單元、掃描單元或選購品。
- ❑ 遇有下列情形時，請拔下印表機的電源線，並洽詢合格的服務人員進行維修：
電源線或插頭受損、液體流進印表機、印表機摔落或外殼受損、印表機運作不正常或效能出現明顯差異。
請勿調整操作說明中沒有提到的控制項目。
- ❑ 將這台機器放在靠近牆壁電源插座的地方，以方便拔下電源插頭。
- ❑ 請勿將印表機放置或儲存在室外、靠近灰塵粉末較多之處、水源、熱源，以及易震動、搖晃或高溫潮濕的地方。
- ❑ 請小心避免將任何液體潑灑在這台印表機上，雙手潮濕時請勿操作印表機。
- ❑ 請將本產品與心臟節律器至少保持 22 公分的距離，以免本產品所釋放的無線電波影響心臟節律器的運作。
- ❑ 若液晶螢幕有所損壞，請聯絡您的經銷商。若液晶溶液接觸您的雙手，請以肥皂及清水徹底洗淨。若液晶溶液噴到眼睛，請立刻以清水沖洗。若完全沖洗後仍感到不適或視覺有問題，請馬上就醫。
- ❑ 避免在雷電暴風雨的天氣使用本機，有可能因閃電而發生遠距離觸電的危險。
- ❑ 當附近有瓦斯洩漏時，請勿使用本機回報洩漏情形。

重要操作說明

- ❑ WF-7610 系列/WF-7620 系列：本印表機相當重，應由兩人以上抬起或搬運。要抬起本印表機時，應由兩人以上分站於正確的位置進行(請參閱下圖)。



附註：

以下提供墨水匣的安全說明。

➔ [第117頁](#) “更換墨水匣”

印表機建議及警告

務必閱讀並遵守這些說明，避免損壞印表機或您的財物。務必妥善保存本使用說明，以供日後參考。

安裝/使用印表機

- ❑ 請勿堵塞或覆蓋印表機的通風口或開口。
- ❑ 只使用印表機標籤上所指示的電源類型。
- ❑ 避免與影印機或空調系統等須定期開關的設備，使用相同電路的插座。
- ❑ 避免電源插座受壁式切換器或自動定時器控制。
- ❑ 請將整個電腦系統遠離會有電磁干擾的可能來源，例如喇叭或是無線電話的充電座。
- ❑ 務必保護電源線，避免發生磨損、切割、捲曲或打結的情形。請勿將任何其他的物體放置在電源線的上方，而壓住了電源線。您應該試著在電源線端和進出變壓器之處保持電源線的直線狀態。
- ❑ 若您用延長線使用印表機，請確定插入延長線中所有裝置的總安培數沒有超過電源線的總安培數。另外，請確定插入壁式插座中所有裝置的總安培數沒有超過壁式插座的總安培數。
- ❑ 若要在德國使用本印表機，必須使用 10 或 16 安培斷路器保護屋內裝置，提供印表機適當的短路及過電流保護。

重要操作說明

- ❑ 當用連接線連接印表機和電腦或其他裝置時，請確定接頭的方向正確。每個接頭只有一個正確方向，將接頭插入錯誤的方向，可能會導致連接線所連接的兩項裝置同時損壞。
- ❑ 請將這台印表機放在平坦、穩固且空間大於這台機器機身的地方。若置於傾斜或是晃動之處，則這台印表機將無法正常運作。
- ❑ 保存或搬運印表機時，請避免將其傾斜、直立置放或上下顛倒著放，以免墨水外漏。
- ❑ 請在印表機的後方預留有電線空間，並在上方可以讓您完全掀起文件上蓋的空間。
- ❑ 請在印表機的前方預留足夠的空間，使紙張能完全退出。
- ❑ 避免將印表機放在溫度和溼度會急速改變的環境中。另外，請將印表機放在遠離陽光直射、強光照射或其他熱源的地方。
- ❑ 請勿將任何物體插入這台印表機的插槽內。
- ❑ 列印時，請勿將手放入印表機內或碰觸墨水匣。
- ❑ 請勿碰觸印表機內部的白色排線。
- ❑ 請勿在這台機器的內部或周圍使用具有易燃氣體的噴霧劑產品，否則可能會引起火災。
- ❑ 請勿用手移動墨水匣槽，否則可能會損壞印表機。
- ❑ 務必使用 **⏻** 鍵關閉印表機的電源。在液晶螢幕尚未完全關掉之前，請勿拔掉印表機的電源線或是關閉電源插座的電源。
- ❑ 搬運印表機之前，請先確定印字頭位在起始位置 (最右側)，且墨水匣已插入定位。
- ❑ 闔上掃描單元時，請注意不要夾到手指。
- ❑ 若長時間不使用這台機器，請務必拔掉電源插座上的電源線。
- ❑ 放置原稿文件時，請勿太過用力按壓工作平台。

透過無線網路使用印表機

- ❑ 本印表機所釋放的無線電波可能會對電子醫療設備的運作造成不良影響，導致該類設備故障。於醫療場所或在醫療設備附近使用印表機時，請遵守代表醫療場所之授權人員的指示，以及醫療設備上所有張貼的警告與指示。
- ❑ 本印表機所釋放的無線電波可能會對如自動門或火警鈴等自動控制裝置的運作造成不良影響，且可能因故障而導致意外事故。在自動控制裝置附近使用本印表機時，請遵守這些裝置上所有張貼的警告與指示。

使用記憶卡

- ❑ 記憶卡燈號閃爍時，請勿取出記憶卡或關閉印表機電源。
- ❑ 記憶卡的使用方法取決於記憶卡類型。如需詳細資訊，請務必參閱記憶卡包裝內的文件。

- ❑ 僅限使用印表機相容的記憶卡。
➔ [第194頁 “記憶卡”](#)

使用液晶螢幕

- ❑ 液晶螢幕可能含有少許的亮點或暗點，基於其特性，可能會造成亮度稍有不均。此皆為正常情況，並不代表其有任何受損。
- ❑ 僅限使用柔軟的乾布清潔液晶螢幕或觸控螢幕。請勿使用液體或化學清潔劑。
- ❑ 液晶螢幕的外殼如果受到強烈撞擊，可能會破裂。若面板表面碎裂或破裂，請和經銷商聯絡，切勿碰觸或嘗試清除碎片。
- ❑ 請用手指輕按觸控螢幕。請勿用指甲用力壓或操作。
- ❑ 請勿使用原子筆、尖銳的鉛筆、觸控筆等邊緣銳利的物品進行操作。
- ❑ 溫度或濕度驟然變化會使面板內出現凝結現象，可能導致性能降低。

處理墨水匣

我們將在加上連結的章節 (在「更換墨水匣」章節前) 中提供墨水相關安全說明及印表機建議/警告。

- ➔ [第117頁 “更換墨水匣”](#)

複製的限制

請遵守下列的限制條文，以確保使用這台印表機的法律責任。

複製下列項目是違法的：

- ❑ 銀行匯票、貨幣、政府發行的有價證券、政府債券、和市政公債
- ❑ 未使用的郵票、印有郵資的名信片、和其他印有有效郵資的官方郵政項目
- ❑ 政府發行的印花稅票、和根據合法程序發行的證券

當複製下列項目時，請注意使用權利：

- ❑ 私人的有價證券 (股票憑證、可轉讓票券、支票等)、月票、折價券等
- ❑ 護照、駕照、體檢證明、道路通行證、食品標記、標籤等

附註：
複製這些項目也可能是違法的。

使用具有版權原稿的責任：

- 印表機不可掃描未經授權的文章或影像。請您聽從具有法律知識的律師，並尊重版權所有人的權利，在取得授權後才能複製具有版權的原稿。

保護個人資訊

即便電源關閉時，本印表機亦可讓您將名稱及電話號碼儲存在記憶體。

當您將本印表機交給他人或棄置不用時，請透過下列選單清除記憶體。

[設定] > [系統管理] > [回復至出廠預設值] > [清除所有資料與設定]

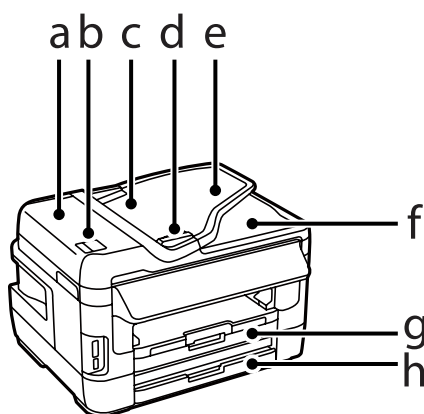
認識您的印表機

附註：

本進階使用說明所用的圖示取自相似的產品機型。雖然這些圖示可能與您的實際產品有所不同，但操作方式均相同。

印表機各部位

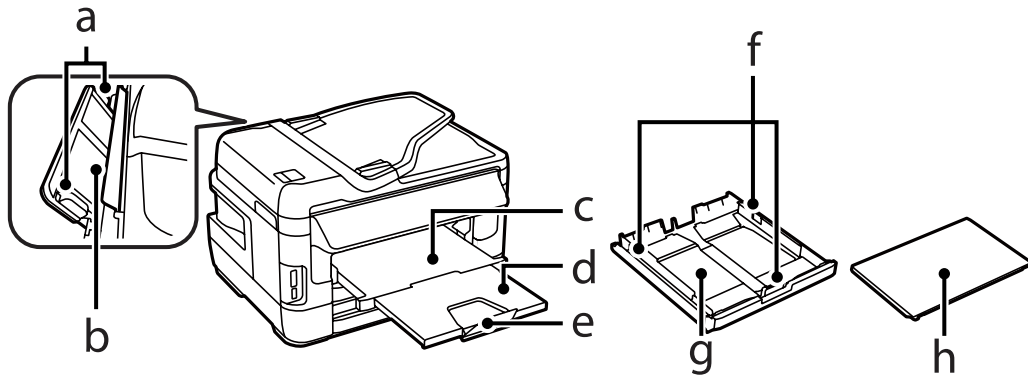
WF-7610 系列/WF-7620 系列



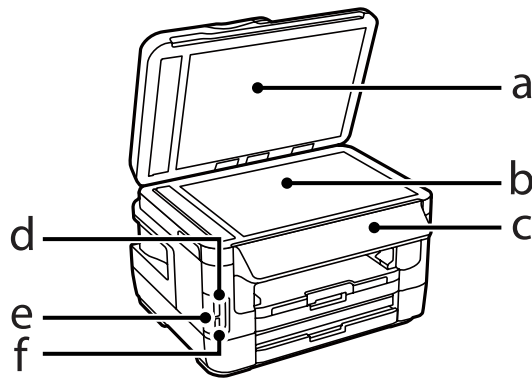
a.	自動進紙器護蓋
b.	自動進紙器桿
c.	自動進紙器 (ADF)
d.	紙張邊緣定位器
e.	自動進紙器進紙托盤 (將要複印的原稿放在此處)
f.	自動進紙器出紙托盤 (原稿複印後會退出到此托盤上)
g.	進紙匣 1
h.	進紙匣 2*

* 進紙匣 2 僅適用於 WF-7620 系列。

認識您的印表機

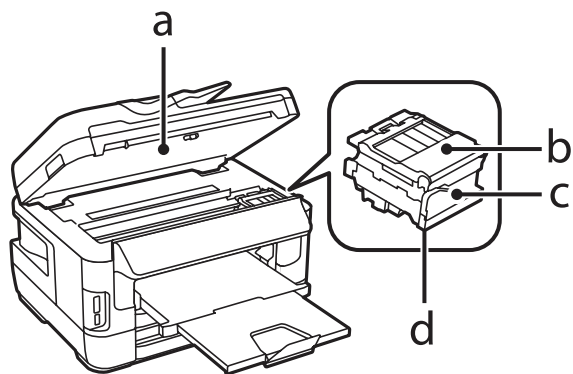


a.	紙張邊緣定位器
b.	後方進紙槽
c.	出紙托盤
d.	延伸出紙托盤
e.	擋紙板
f.	紙張邊緣定位器
g.	進紙匣
h.	進紙匣護蓋

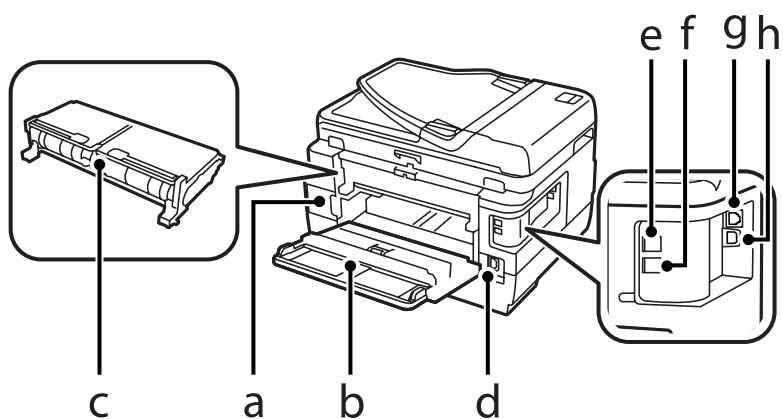


a.	文件上蓋
b.	工作平台
c.	控制面板
d.	記憶卡槽
e.	記憶卡燈號
f.	外接界面 USB 連接埠

認識您的印表機

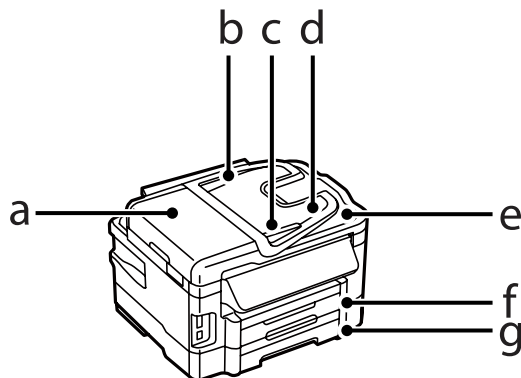


a.	掃描單元
b.	墨水匣護蓋
c.	墨水匣槽
d.	印字頭 (墨水匣槽下方)



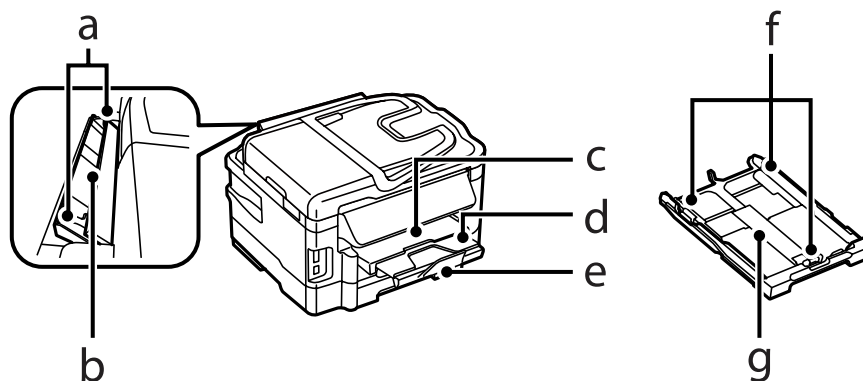
a.	廢棄墨水收集盒
b.	後蓋 1
c.	後蓋 2 (自動雙面列印器)
d.	AC 插槽
e.	LINE 連接埠
f.	EXT. 連接埠
g.	LAN 連接埠
h.	USB 接頭

WF-3620 系列/WF-3640 系列



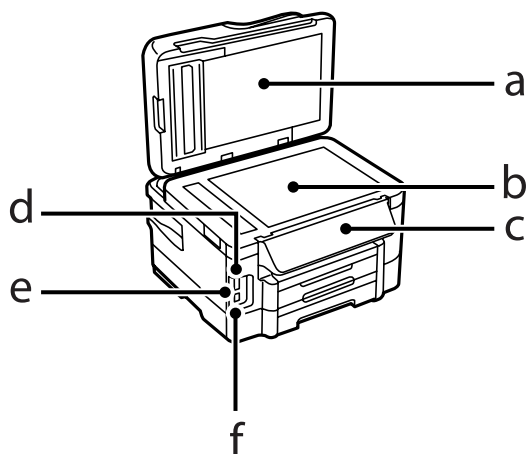
a.	自動進紙器護蓋
b.	自動進紙器 (ADF)
c.	紙張邊緣定位器
d.	自動進紙器進紙托盤 (將要複印的原稿放在此處)
e.	自動進紙器出紙托盤 (原稿複印後會退出到此托盤上)
f.	進紙匣 1
g.	進紙匣 2*

* 進紙匣 2 僅適用於 WF-3640 系列。

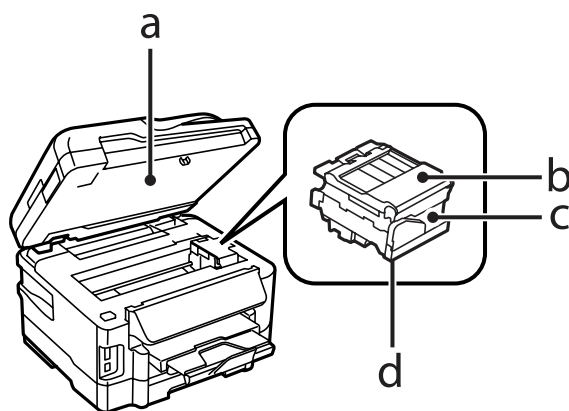


a.	紙張邊緣定位器
b.	後方進紙槽
c.	出紙托盤
d.	延伸出紙托盤
e.	擋紙板
f.	紙張邊緣定位器
g.	進紙匣

認識您的印表機

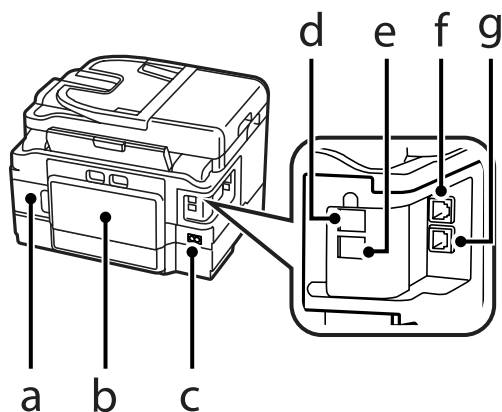


a.	文件上蓋
b.	工作平台
c.	控制面板
d.	記憶卡槽
e.	記憶卡燈號
f.	外接界面 USB 連接埠



a.	掃描單元
b.	墨水匣護蓋
c.	墨水匣槽
d.	印字頭 (墨水匣槽下方)

認識您的印表機



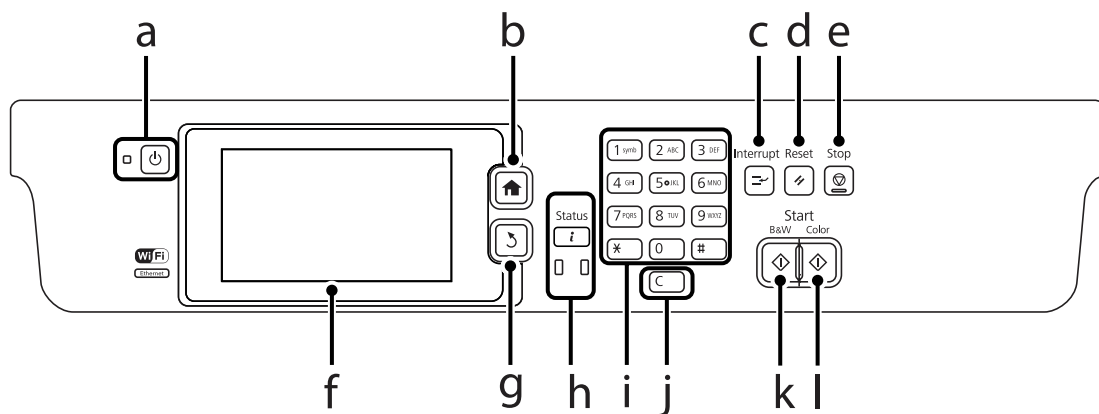
a.	廢棄墨水收集盒
b.	後蓋 (自動雙面列印器)
c.	AC 插槽
d.	LINE 連接埠
e.	EXT. 連接埠
f.	LAN 連接埠
g.	USB 接頭

控制面板使用說明

附註：

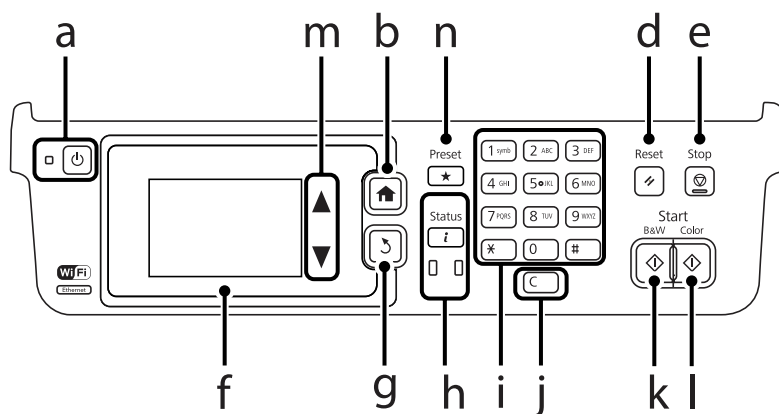
- 控制面板的設計視所在地區而有不同。
- 雖然在液晶螢幕上的控制面板設計、選項名稱及項目名稱可能與您的實際產品有所不同，但操作方式均相同。

WF-7610 系列/WF-7620 系列



認識您的印表機

WF-3620 系列/WF-3640 系列



按鍵/燈號	功能
a 	開啓或關閉印表機的電源。電源燈號會在印表機電源開啓時亮起。印表機正在列印/複印/掃描/傳真、更換墨水匣、進行墨水設定或清潔印字頭時，此燈號會閃爍。
b 	返回上層選單。在上層選單時，切換模式。
c  *1	中斷目前列印或複印工作，並可讓您執行不同的列印或複印工作。再次按下此鍵可重新啓動已暫停的工作。
d 	將您的設定重設為使用者預設值。如果尚未設定使用者預設值，請重設為出廠預設值。
e 	停止目前操作。
f -	液晶螢幕會顯示選單。若您的印表機具有觸控面板，用手滑動液晶螢幕便可捲動畫面。若觸控面板的回應較慢，請嘗試大力一點滑動。 幾分鐘內沒有操作時返回主畫面。
g 	取消/返回上一個選單。
h 	顯示狀態選單。 ➔ 第25頁 “狀態選單” 發生錯誤時，左側的橘色燈號會亮起或閃爍。您可從狀態選單檢查錯誤。 印表機正在處理資料時，右側的藍色燈號會閃爍。有待處理的列印/掃描/傳真工作時，此燈號會保持亮起。
i 0-9 *, #	指定日期/時間或份數及傳真號碼。輸入英數字元，每次按下可切換大寫、小寫及數字。軟體鍵盤比這些按鍵更容易輸入文字。
j c	清除複印份數及傳真號碼。
k 	開始黑白列印/複印/掃描/傳真。
l 	開始彩色列印/複印/掃描/傳真。
m ▲, ▼*2	捲動螢幕。

認識您的印表機

	按鍵/燈號	功能
n	★*2	顯示您登錄的預設設定清單。

*1 此按鈕僅適用於 WF-7610 系列 / WF-7620 系列。


*2 這些按鈕僅適用於 WF-3620 系列。

狀態圖示

根據印表機的狀態，下列圖示會顯示在控制面板上。按下 Wi-Fi 圖示或網路狀態圖示，可檢查目前網路設定並進行 Wi-Fi 設定。

圖示	說明
	顯示提供放入紙張及放置文件等指示的說明。
	文件放置在自動進紙器 (ADF) 上。
	一個或多個墨水匣的墨水存量低，或廢棄墨水收集盒將滿。按下 i 開啓狀態選單、選擇印表機資訊，然後檢查耗材的狀態。
	指示有一個或多個墨水匣需要更換，或廢棄墨水收集盒已滿。按下 i 開啓狀態選單、選擇印表機資訊，然後檢查耗材的狀態。
	指示未讀取或未列印的傳真資料儲存在印表機中。
	指示傳真記憶體使用量。
	指示傳真記憶體已滿。請刪除已讀取或已列印的已接收傳真。 ➔ 第98頁 “查看收件匣中的已接收傳真” 如果已設定在電腦或外接儲存裝置中儲存已接收的傳真，請開啓電腦電源或將裝置連接至印表機。
	指示 Wi-Fi 或乙太網路連線正在處理中。
	指示沒有乙太網路連線。
	指示乙太網路連線已經建立。

認識您的印表機

圖示	說明
	指示沒有 Wi-Fi 連線。
	指示發生 Wi-Fi 網路錯誤或印表機正在搜尋連線。
	指示 Wi-Fi 連線已經建立。格數表示連線的訊號強度。
	指示 Ad Hoc 連線已經建立。
	指示 Wi-Fi Direct 模式連線已經建立。
	指示簡單 AP 模式連線已經建立。

各種模式的圖示

圖示	說明
	進入複印模式。 ➔ 第47頁 “複印”
	進入掃描模式。 ➔ 第66頁 “從控制面板進行掃描”
	進入傳真模式。 ➔ 第80頁 “傳真”
 *1	開啓預設畫面。
	進入記憶體裝置模式。
 *2	顯示掃描及傳真的已登錄聯絡人清單。 ➔ 第100頁 “進行聯絡人清單設定”

認識您的印表機

圖示	說明
	顯示Epson Connect服務的狀態。 ➔ 第10頁 “使用 Epson Connect 服務”
	開啓省電 模式設定畫面。 ➔ 第108頁 “系統管理設定”
	進入設定模式。 ➔ 第107頁 “設定模式”

*1 此圖示僅適用於 WF-7610 系列 / WF-7620 系列 / WF-3640 系列。

*2 此圖示僅適用於 WF-7610 系列 / WF-7620 系列。

狀態選單


狀態選單顯示印表機及工作的目前狀態。按下控制面板上的 **i**。

功能	說明
印表機資訊	顯示耗材的狀態，以及印表機發生的任何錯誤。若要解決錯誤，請從清單中選擇錯誤以顯示錯誤訊息。
工作監控	顯示目前工作及待處理工作的清單。
工作歷史紀錄	顯示工作歷史紀錄。如果工作失敗，錯誤代碼會顯示在歷史紀錄中。您可從下列單元查看錯誤代碼及錯誤的解決方法。 ➔ 第151頁 “狀態選單上的錯誤代碼”
工作儲存	選擇[收件匣]可顯示在印表機記憶體中儲存的已接收傳真。

液晶螢幕的軟體鍵盤圖示

您可從軟體鍵盤輸入字元與符號，以登錄聯絡人、進行網路設定等。下列圖示顯示在軟體鍵盤畫面上。

附註：
可用的圖示根據設定項目而有不同。

圖示	說明
	切換大寫及小寫字母。

認識您的印表機

圖示	說明
	<p>切換字元類型。</p> <p>123#：可讓您輸入數字及符號。</p> <p>ABC：可讓您輸入字母。</p> <p>AAA：可讓您輸入特殊字元，例如變母音及重音。</p>
	<p>變更鍵盤配置。</p>
	<p>輸入空格。</p>
	<p>往左刪除字元。</p>
	<p>確認輸入的字元。</p>
	<p>在傳真號碼輸入畫面上輸入連字號 (-)。一個連字號能讓印表機在撥號時暫停三秒。</p>

紙張處理

紙張使用、裝入以及存放簡介

您可以使用大多數的普通紙獲得良好的列印成品。不過，有上光的紙張可以產生更好的列印結果，因為這些紙張吸收較少的墨水量。

Epson 所提供的專用紙是專門針對 Epson 噴墨印表機所使用的墨水而設計，因此建議您使用這些紙張以確保高品質的結果。

當放入 Epson 原廠專用紙時，請先閱讀包裝袋中的說明文件並遵守下列事項。

附註：

- ❑ 將紙張的列印面朝下放入進紙匣中。列印面通常比較白或比較亮。如需詳細說明，請參考包裝袋中的說明文件。有些紙張種類會有切角，有助於辨識正確的放入方向。
- ❑ 若紙張捲曲，請在放入紙張之前，先壓平或輕輕地將其往反方向捲曲。列印於捲曲的紙張上，可能會導致墨水弄髒列印結果。



保存紙張

完成列印後，請立即將未使用的紙張放回原本的包裝袋中。處理專用紙時，Epson 建議您將列印成品保存在可密封的塑膠袋中，避免未使用的紙張及列印成品接近高溫、潮濕及陽光直射處。

選擇紙張

下表顯示支援的紙張種類。放入量、紙張來源以及可否無邊列印，會根據下列紙張而有不同。

紙張處理

WF-7610 系列/WF-7620 系列

紙張種類	大小	放入量 (張數或高度)			無邊列印	雙面列印
		進紙匣 1	進紙匣 2*1	後方進紙槽		
普通紙*2	A3	27.5 mm*3	27.5 mm*3	1	-	✓
	B4	27.5 mm*3	27.5 mm*3	1	-	✓
	Legal	27.5 mm*3	27.5 mm*3	1	-	✓
	Letter	27.5 mm*3	27.5 mm*3	1	-	✓
	A4	27.5 mm*3	27.5 mm*3	1	-	✓
	B5	27.5 mm*3	27.5 mm*3	1	-	✓
	A5	27.5 mm*3	-	1	-	✓
	A6	27.5 mm*3	-	1	-	-
	自訂	1	1	1	-	✓
厚紙*4	A3	-	-	1	-	-
	B4	-	-	1	-	-
	Legal	-	-	1	-	-
	Letter	-	-	1	-	-
	A4	-	-	1	-	-
	B5	-	-	1	-	-
	A5	-	-	1	-	-
	A6	-	-	1	-	-
	自訂	-	-	1	-	-
信封	#10	10	-	1	-	-
	DL	10	-	1	-	-
	C6	10	-	1	-	-
	C4	10	-	1	-	-
Epson 雪白噴墨 專用紙	A4	200*3	200*3	1	-	✓
Epson 優質噴墨 專用紙	A3+	80	-	1	-	-
	A3	80	-	1	-	-
	A4	80	-	1	-	-
Epson 雪面銅板 紙 - 重磅	A3+	20	-	1	✓	-
	A3	20	-	1	✓	-
	A4	20	-	1	✓	-

紙張處理

紙張種類	大小	放入量 (張數或高度)			無邊列印	雙面列印
		進紙匣 1	進紙匣 2*1	後方進紙槽		
Epson 優質照片紙	A3+	20	-	1	✓	-
	A3	20	-	1	✓	-
	A4	20	-	1	✓	-
	10 × 15 cm (4 × 6 in.)	20	-	1	✓	-
	13 × 18 cm (5 × 7 in.)	20	-	1	✓	-
	16:9 wide size (102 × 181 mm)	20	-	1	✓	-
Epson 頂級柔光相紙	A3+	20	-	1	✓	-
	A3	20	-	1	✓	-
	A4	20	-	1	✓	-
	10 × 15 cm (4 × 6 in.)	20	-	1	✓	-
Epson 頂級白金相紙	A4	20	-	1	✓	-
	10 × 15 cm (4 × 6 in.)	20	-	1	✓	-
	13 × 18 cm (5 × 7 in.)	20	-	1	✓	-
Epson 超值光澤相紙	A4	20	-	1	✓	-
	10 × 15 cm (4 × 6 in.)	20	-	1	✓	-
	13 × 18 cm (5 × 7 in.)	20	-	1	✓	-

*1 視印表機而定，進紙匣 2 有可能無法使用。

*2 普通紙係指重量為 64 g/m² (17 lb) 至 90 g/m² (24 lb) 的紙張，
 包含回收紙、信頭紙、色紙及再生紙。
 請確定使用長紋紙。若您不確定您使用的是哪一種紙，請查看紙張包裝，或聯絡製造商，以確認紙張規格。

*3 手動雙面列印的紙張放入量為 30 張。

*4 厚紙係指重量為 91 g/m² (25 lb) 至 256 g/m² (68 lb) 的紙張。

紙張處理

WF-3620 系列/WF-3640 系列

紙張種類	大小	放入量 (張數或高度)			無邊列印	雙面列印
		進紙匣 1	進紙匣 2*1	後方進紙槽		
普通紙*2	Legal	30*3	30*3	1	-	✓*5
	Letter	27.5 mm*4	27.5 mm*4	1	-	✓
	A4	27.5 mm*4	27.5 mm*4	1	-	✓
	B5	27.5 mm*4	27.5 mm*4	1	-	✓
	A5	27.5 mm*4	-	1	-	✓*5
	A6	27.5 mm*4	-	-	-	-
	自訂	1	1	1	-	✓
厚紙*6	Legal	-	-	1	-	-
	Letter	-	-	1	-	-
	A4	-	-	1	-	-
	B5	-	-	1	-	-
	A5	-	-	1	-	-
	自訂	-	-	1	-	-
Envelope	#10	10	-	1	-	-
	DL	10	-	1	-	-
	C6	10	-	-	-	-
	C4	-	-	1	-	-
Epson 雪白噴墨專用紙	A4	200*4	200*4	1	-	✓
Epson 優質噴墨專用紙	A4	80	-	1	-	-
Epson 雪面銅板紙-重磅	A4	20	-	1	✓	-
Epson 優質照片紙	A4	20	-	1	✓	-
	10 × 15 cm (4 × 6 in.)	20	-	-	✓	-
	13 × 18 cm (5 × 7 in.)	20	-	-	✓	-
	16:9 wide size (102 × 181 mm)	20	-	-	✓	-

紙張處理

紙張種類	大小	放入量 (張數或高度)			無邊列印	雙面列印
		進紙匣 1	進紙匣 2*1	後方進紙槽		
Epson 頂級柔光相紙	A4	20	-	1	✓	-
	10 × 15 cm (4 × 6 in.)	20	-	-	✓	-
Epson 頂級白金相紙	A4	20	-	1	✓	-
	10 × 15 cm (4 × 6 in.)	20	-	-	✓	-
	13 × 18 cm (5 × 7 in.)	20	-	-	✓	-
Epson 超值光澤相紙	A4	20	-	1	✓	-
	10 × 15 cm (4 × 6 in.)	20	-	-	✓	-
	13 × 18 cm (5 × 7 in.)	20	-	-	✓	-

*1 視印表機而定，進紙匣 2 有可能無法使用。

*2 普通紙係指重量為 64 g/m² (17 lb) 至 90 g/m² (24 lb) 的紙張，包含回收紙、信頭紙、色紙及再生紙。

*3 手動雙面列印的紙張放入量為 1 張。

*4 手動雙面列印的紙張放入量為 30 張。

*5 Legal 與 A5 大小的紙張不適用於自動雙面列印。這些大小僅適用於手動雙面列印。

*6 厚紙係指重量為 91 g/m² (25 lb) 至 256 g/m² (68 lb) 的紙張。

附註：

- 可使用的紙張會因地區而有所不同。
- 以自訂大小在原廠 Epson 紙張上列印時，僅能使用標準或一般列印品質設定。雖然某些印表機驅動程式允許您選擇更高的列印品質，但仍會使用標準或一般印出列印成品。

液晶螢幕上的紙張種類設定

印表機會根據您在列印設定中所選擇的紙張種類進行自動調整，因此紙張種類的設定相當重要，這會告訴印表機您所使用的紙張種類並因此調整墨水量。下表中即列出針對您的紙張所應選擇的相關設定。

使用的紙張	液晶螢幕的紙張種類
普通紙*1	plain papers
回收紙*1	回收紙
信頭紙*1	信頭紙
色紙*1	彩色
再生紙*1	再生紙

使用的紙張	液晶螢幕的紙張種類
厚紙	Thick-Paper
Epson 雪白噴墨專用紙*1	plain papers
Epson 頂級白金相紙	Ultra Glossy
Epson 優質照片紙	Premium Glossy
Epson 頂級柔光相紙	Premium Semigloss
Epson 超值光澤相紙	Glossy
Epson 雪面銅板紙-重磅	Matte
Epson 優質噴墨專用紙	Matte
信封	Envelope

*1 您可使用此紙張執行雙面列印。

印表機驅動程式的紙張種類設定

印表機會根據您在列印設定中所選擇的紙張種類進行自動調整，因此紙張種類的設定相當重要，這會告訴印表機您所使用的紙張種類並因此調整墨水量。下表中即列出針對您的紙張所應選擇的相關設定。

使用的紙張	印表機驅動程式的紙張種類
普通紙	plain papers
Epson 雪白噴墨專用紙	plain papers
回收紙	回收紙
信頭紙	信頭紙
色紙	彩色
再生紙	再生紙
Epson 頂級白金相紙	Epson Ultra Glossy
Epson 優質照片紙	Epson Premium Glossy
Epson 頂級柔光相紙	Epson Premium Semigloss
Epson 超值光澤相紙	Photo Paper Glossy
Epson 雪面銅板紙-重磅	Epson Matte
厚紙	Thick-Paper
Epson 優質噴墨專用紙	Epson Matte
信封	Envelope

附註：

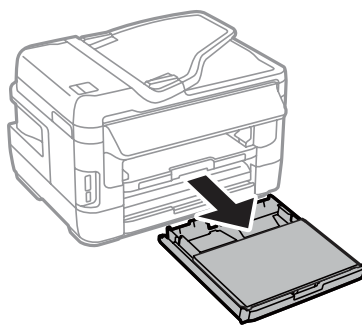
可使用的專用紙種類會因地區不同而異。關於您所在區域可用紙張的最新資訊，請至 Epson 網站。

➔ 第200頁 “技術支援網站”

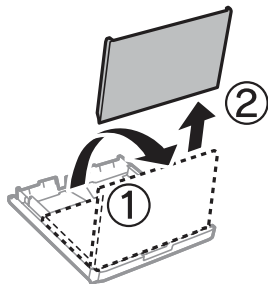
將紙張放入進紙匣

請依照下列步驟，放入紙張：

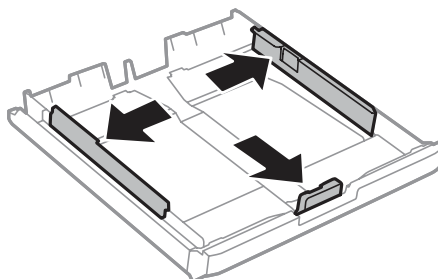
- 1 將進紙匣完全拉出。



- 2 WF-7610 系列/WF-7620 系列：取下護蓋。

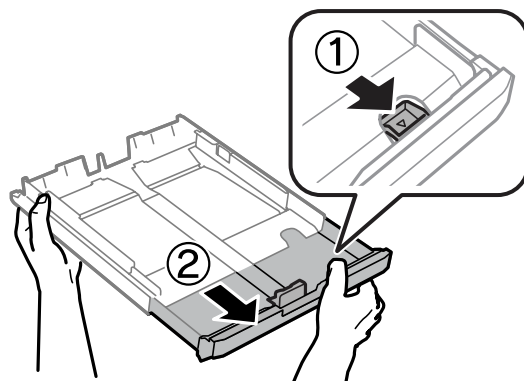


- 3 將紙張邊緣定位器移動至進紙匣的兩側。

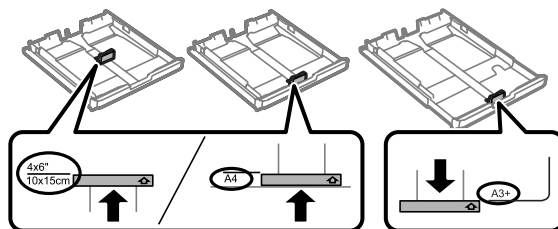


紙張處理

附註：
使用 A4 以上的紙張時，請將進紙匣展開至進紙匣上的符號。

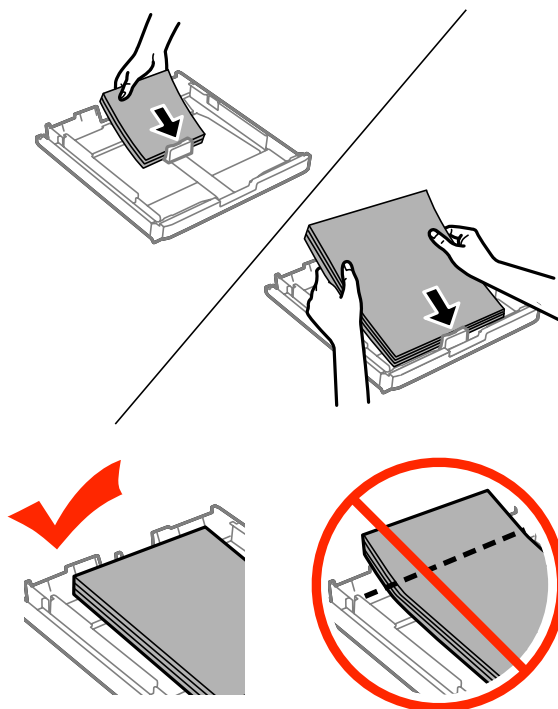


4 移動紙張邊緣定位器，調整至您要使用的紙張大小。



附註：
大於 Legal 尺寸的紙張僅適用於 WF-7610 Series/WF-7620 系列。

5 將紙張可列印面朝下，沿著紙張邊緣定位器放入，然後確認紙張沒有超出進紙匣的末端。

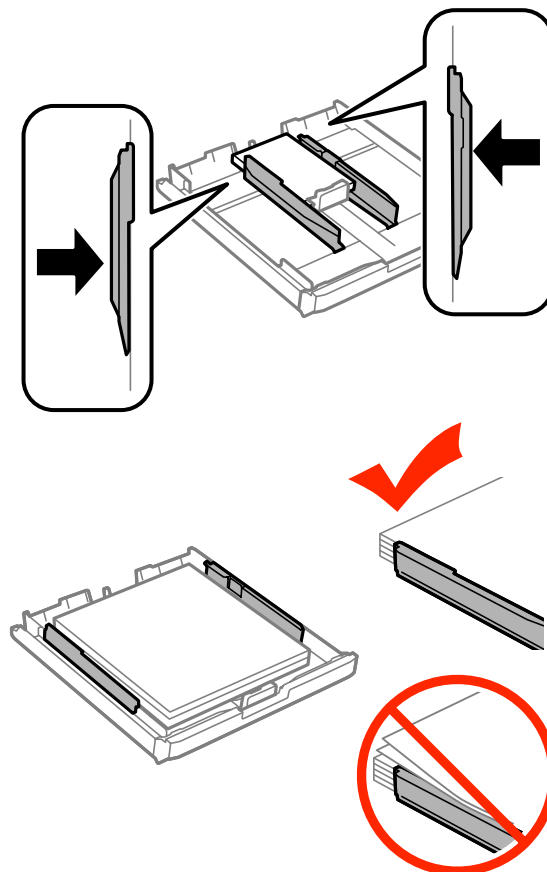


附註：

- ❑ 進紙匣 2 僅支援 B5 以上的紙張。
- ❑ 放入紙張前，請先將紙張順齊。

6

將紙張邊緣定位器靠齊紙張邊緣。



附註：

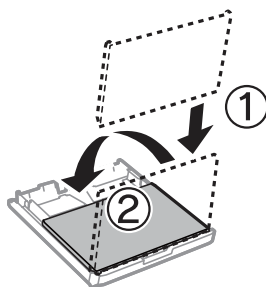
若使用普通紙，放入的紙張厚度請勿超出紙張邊緣定位器內側 ▽ 箭號。

若使用 Epson 專用紙，請確定紙張數量未超過該紙張類型的指定限制。

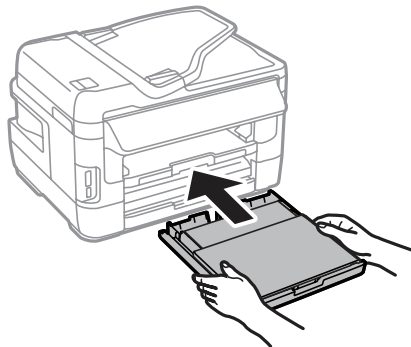
➔ [第27頁 “選擇紙張”](#)

7

WF-7610 系列/WF-7620 系列：裝回進紙匣護蓋。

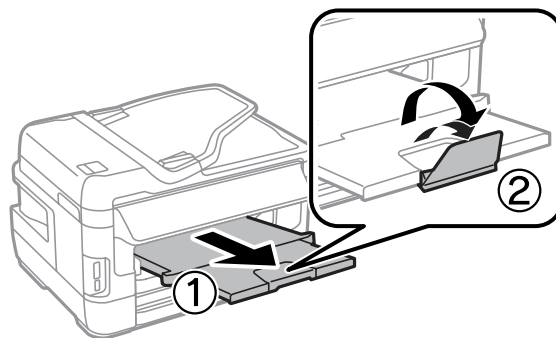


- 8 將進紙匣保持平放，速度放慢，小心地將進紙匣裝回印表機。



附註：
插入進紙匣時，會自動顯示紙張大小及紙張種類的設定畫面。請確定紙張設定符合您放入的紙張。

- 9 向外拉出出紙托盤，然後豎起擋紙板。



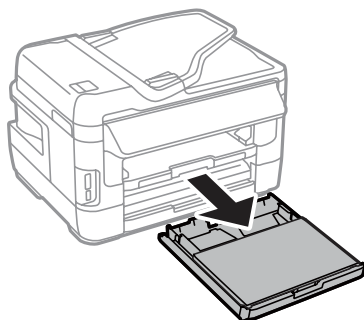
- 附註：
- ❑ 若要在市售的打孔紙上列印，請參閱 [第39頁](#) “將紙張和信封放入後方進紙槽”。
 - ❑ 請在印表機的前方預留足夠的空間，使紙張能完全退出。
 - ❑ 印表機正在運作時，請勿取出或裝入進紙匣。

將信封放入進紙匣

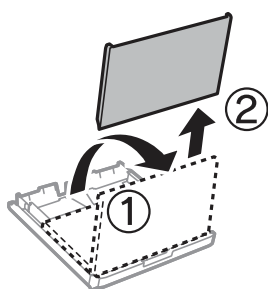
請依照下列步驟放入信封：

紙張處理

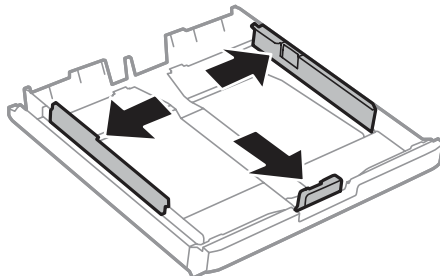
- 1 將進紙匣1完全拉出。



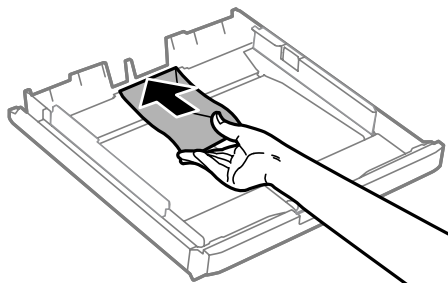
- 2 WF-7610 系列/WF-7620 系列：取下護蓋。



- 3 將紙張邊緣定位器移動至進紙匣的兩側。



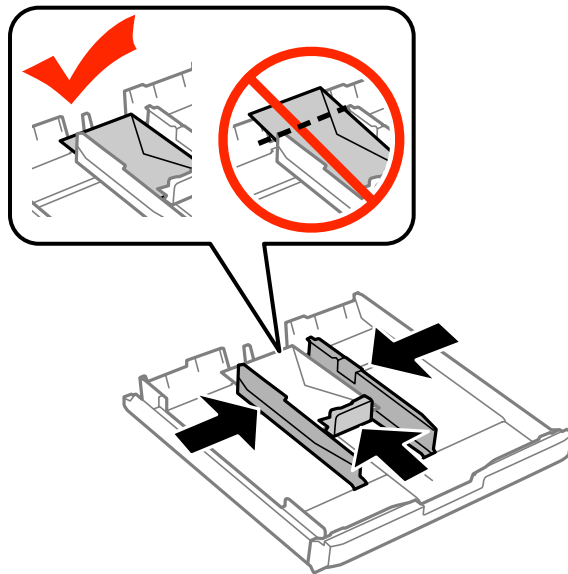
- 4 封口朝上，向右放入信封的長邊。



附註：
確定信封數未超過限制。
➔ [第27頁](#) “選擇紙張”

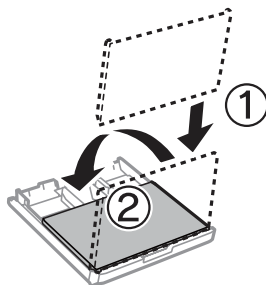
紙張處理

- 5 將紙張邊緣定位器靠齊信封邊緣，確認紙張沒有超出進紙匣的末端。

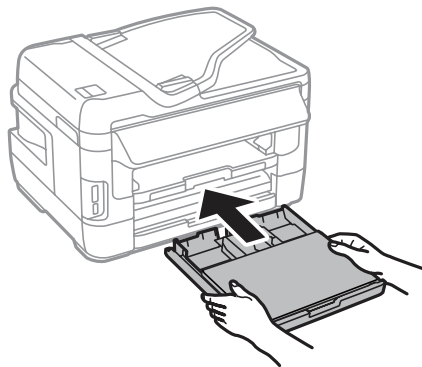


附註：
即使您未感覺到喀嗒聲，也需將紙張邊緣定位器靠齊信封邊緣。

- 6 WF-7610 系列/WF-7620 系列：裝回進紙匣護蓋。

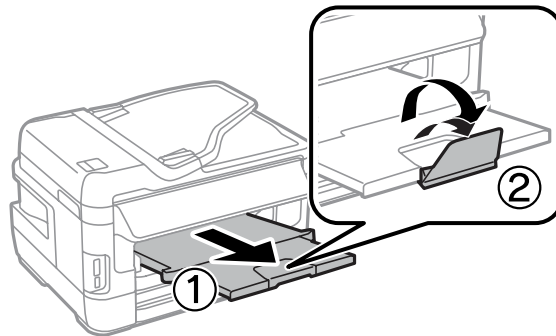


- 7 將進紙匣保持平放，速度放慢，小心地將進紙匣裝回印表機。



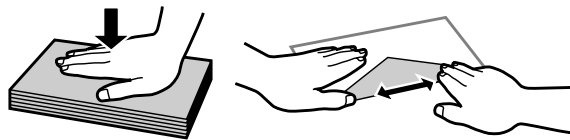
附註：
插入進紙匣時，會自動顯示紙張大小及紙張種類的設定畫面。請確定紙張設定符合您放入的紙張。

- 8 向外拉出出紙托盤，然後豎起擋紙板。



附註：

- ❑ 信封厚度及其摺疊能力會有很大的差異。如果整疊信封的總厚度超過 10mm，請在放入信封前壓平信封。如果在放入一疊信封時列印品質下降，請一次放入一只信封。
- ❑ 請勿使用有皺摺或摺過的信封。
- ❑ 放入信封之前，請先壓平封口。



- ❑ 放入信封之前，請先壓平邊緣。
- ❑ 避免使用太薄的信封，否則在列印時信封可能會捲曲。
- ❑ 放入信封前，請對齊信封邊緣。

將紙張和信封放入後方進紙槽

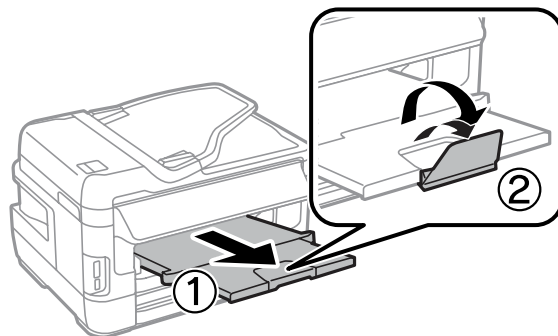
依下列步驟將紙張和信封放入後方進紙槽：

附註：

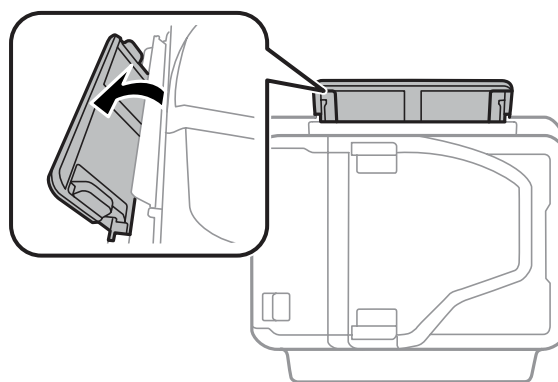
- ❑ 將紙張放入後方進紙槽前，請先傳送工作。
- ❑ 請在印表機未處於運作狀態時，將紙張放入後方進紙槽。

紙張處理

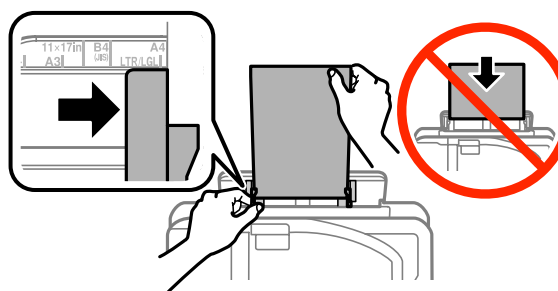
- 1 向外拉出出紙托盤，然後豎起擋紙板。



- 2 打開後方進紙槽。

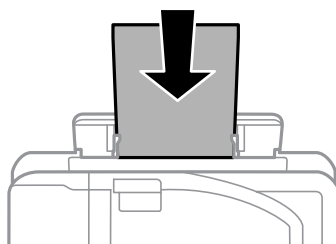


- 3 一邊拿好列印面朝上、位於後方進紙槽中央的一張紙，一邊移動紙張邊緣定位器，直至與紙張邊緣對齊。



附註：
可列印面通常比另一面更白或光亮。

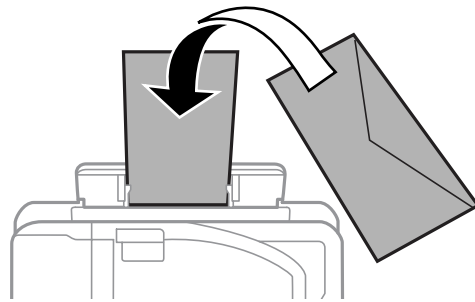
- 4 將紙張插入後進紙槽，此時會自動進紙。



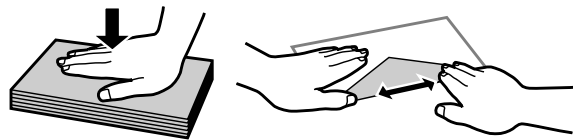
紙張處理

附註：

- ❑ 放入信封時，請將較窄的一邊朝前、有封口面朝下。



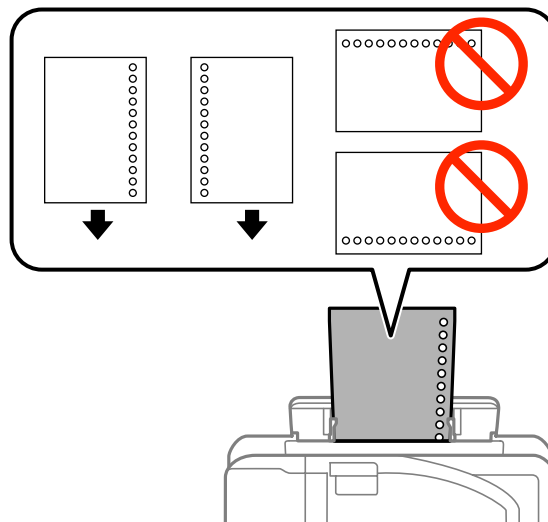
- ❑ 請勿使用有皺摺或摺疊過的信封。
- ❑ 放入信封之前，請先壓平封口。



- ❑ 放入信封之前，請先壓平邊緣。
- ❑ 避免使用太薄的信封，否則在列印時信封可能會造成捲曲。

含有裝訂孔之紙張的注意事項：

- ❑ 您可使用較長的一側具有裝訂孔的打孔紙。放入紙張時，請勿將含有裝訂孔的一側靠頂端或底部放置。



- ❑ 可用的大小包括 A3*、B4*、A4、B5、A5、A6*、Letter 及 Legal。
(* 僅 WF-7610 系列/WF-7620 系列支援 A3、B4 及 A6 大小紙張。)
- ❑ 自動雙面列印並不適用。
- ❑ 請調整檔案的列印位置，避免列印內容超出裝訂孔。

放入原稿

自動進紙器 (ADF)

您可在自動進紙器(ADF)中放入原始文件，快速複印、掃描或傳真多頁文件。自動進紙器 (ADF)可掃描文件的兩面。您可在自動進紙器(ADF)中放入以下原稿。

大小	B5、A5*1、A4、Letter、Legal*1、B4*2、A3*2
種類	普通紙
重量	64 g/m ² 至 95 g/m ²
容量	35 張或 3.5 mm 以下*3

*1若為WF-3620 系列/WF-3640 系列，則無法自動掃描A5 與 Legal 大小紙張的雙面。

*2B4 與 A3文件僅適用於 WF-7610 系列/ WF-7620 系列。

*3若為 WF-3620 系列/WF-3640 系列，Legal 大小的放入量為 10 張。



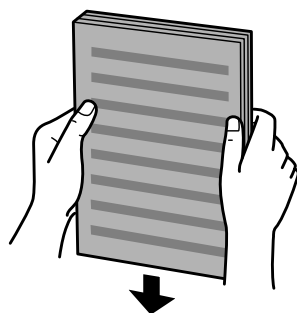
重要事項：

為避免發生夾紙，請勿放入以下文件。這些種類的文件應使用工作平台。

- 以迴紋針、訂書針等物品固定的文件。
- 貼有膠帶或紙張的文件。
- 相片、OHP 或感熱紙。
- 破損、起皺或打孔的紙張。

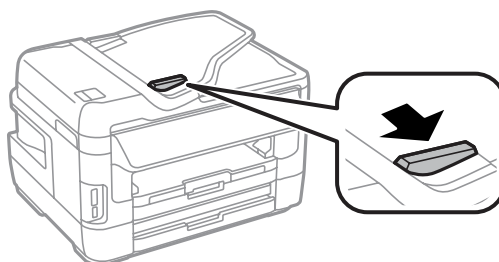
1

在平面上輕敲原稿以順齊紙緣。



2

滑動自動進紙器的紙張邊緣定位器。

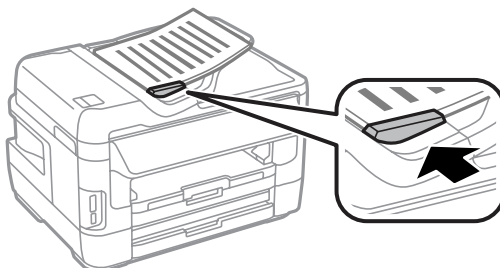


- 3 將原稿面向上、短邊朝前放入自動進紙器。

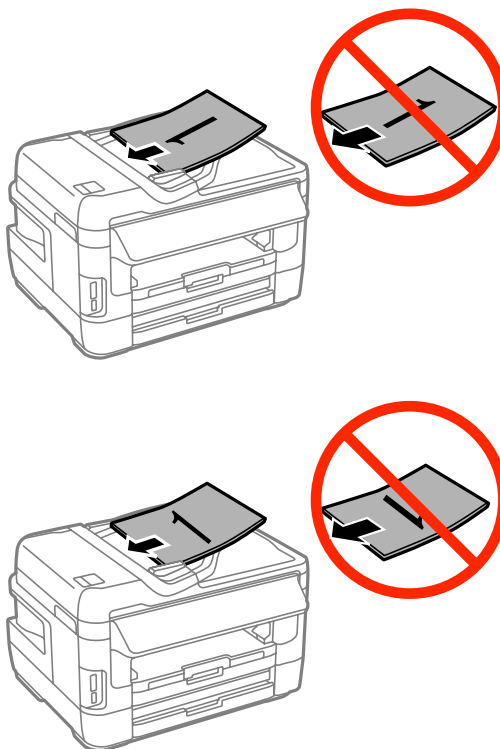


附註：
放入的文件厚度請勿超出紙張邊緣定位器內側 ▼ 箭號。

- 4 滑動紙張邊緣定位器，直至與原稿靠齊。

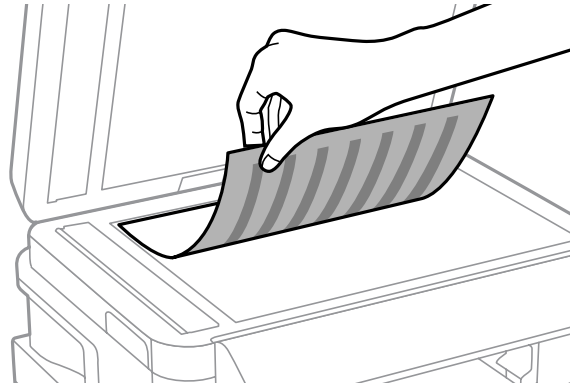


附註：
若使用二合一複印版面配置，請依下圖放置原稿。請確定原稿的方向符合原稿方向設定。

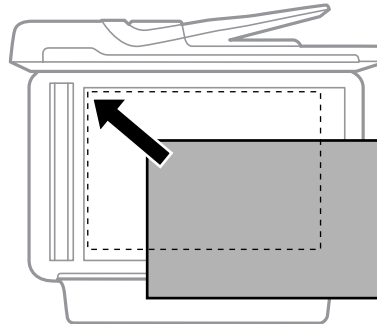


工作平台

- 1 打開文件上蓋，將原稿面朝下放在工作平台上。



- 2 將原稿移至右下角。



附註：

若使用 EPSON Scan 時發生掃描範圍或掃描方向的問題，請參考下列章節。

- ➔ [第183頁 “沒有掃描到原稿的邊緣區域”](#)
- ➔ [第184頁 “將多頁文件掃描成單一檔案”](#)

- 3 輕輕闔上文件上蓋。

附註：

當自動進紙器 (ADF) 與工作平台中同時放有文件時，會優先使用自動進紙器中的文件。

插入記憶卡

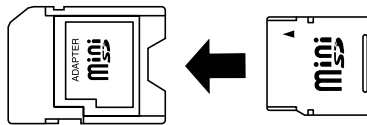
您可列印存於記憶卡上的相片，或將掃描的資料儲存於記憶卡。支援以下記憶卡。

SD、miniSD、microSD、SDHC、miniSDHC、microSDHC、SDXC、microSDXC、Memory Stick Duo、Memory Stick PRO Duo、Memory Stick PRO-HG Duo、Memory Stick Micro、MagicGate Memory Stick Duo

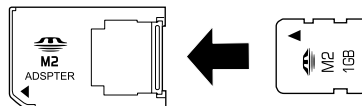
! 重要事項：

以下記憶卡需使用轉接卡。將記憶卡插入卡槽前，請先安裝轉接卡，否則記憶卡可能會卡住。

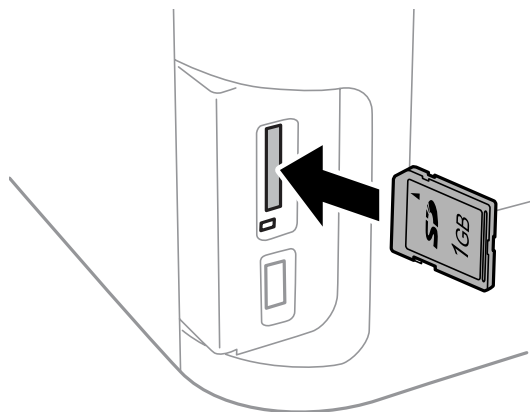
- ❑ miniSD、microSD、miniSDHC、microSDHC、microSDXC



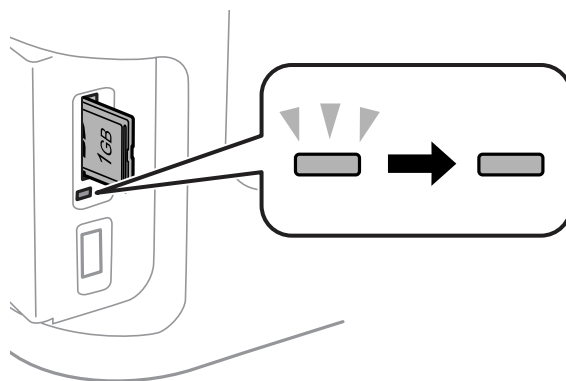
- ❑ Memory Stick Micro



1 一次插入一張卡。



2 檢查燈號是否保持亮起。



▬ = 亮起，▬ = 閃爍

! 重要事項：

- ❑ 請勿嘗試強制將記憶卡完全插入卡槽。不可將其完全插入。
- ❑ 請勿在燈號閃爍時取出記憶卡。記憶卡內的資料可能會遺失。

附註：
如果 記憶體裝置界面 設定設為 停用，則無法辨識記憶卡。

複印

複印文件

基本複印

請依照下列步驟複印文件。

- 1 將紙張放入進紙匣。
➔ [第33頁 “將紙張放入進紙匣”](#)

附註：

若要以單張厚紙或含有裝訂孔之紙張複印，請於步驟7的傳送工作後，將紙張放入後方進紙槽。確定將紙張來源設定變更為後方進紙槽。

➔ [第39頁 “將紙張和信封放入後方進紙槽”](#)

- 2 放置原稿。
➔ [第42頁 “放入原稿”](#)

- 3 從首頁選單中進入[複印]模式。

- 4 使用控制面板上的數字鍵盤輸入複印份數。

- 5 選擇[版面配置]，然後選擇適當的版面配置，例如二合一複印。


- 6 進行必要的複印設定。選擇[設定]可進行更詳細的設定。

附註：

開始複印前，按下[預覽]可預掃描複印結果。

您可將複印設定儲存為預設。

➔ [第113頁 “預設”](#)

- 7 按下任一個  鍵設定色彩模式，並開始複印。

複印模式選單清單

有關複印模式選單清單的說明，請參考下列章節。

➔ [第103頁 “複印模式”](#)

列印

從控制面板進行列印

請依照下列步驟，在不使用電腦的情況下從控制面板進行列印。您可從記憶卡或外接 USB 裝置列印資料。

列印 JPEG 檔案

- 1 放入紙張。
 - ➔ 第33頁 “將紙張放入進紙匣”
 - ➔ 第39頁 “將紙張和信封放入後方進紙槽”

- 2 插入記憶體裝置。
 - ➔ 第44頁 “插入記憶卡”

- 3 從首頁選單中選擇[記憶體裝置]。

- 4 選擇 [JPEG]。

附註：

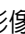
- 若記憶體裝置中儲存超過 999 個影像，影像會自動分組並顯示群組顯示畫面。選擇包含您要列印之影像的群組。影像會依拍攝日期排序。
- 若要選擇其他群組，請選擇以下所示的選單。
記憶體裝置 > JPEG > 選項 > 選擇群組。


- 5 選擇您要列印的影像。

- 6 使用控制面板上的數字鍵盤輸入列印份數。

- 7 按下[設定]進行列印設定，或按下[調整]進行色彩調整設定。

附註：

- 如需更多詳細設定的資訊，請參考記憶體裝置模式選單清單。
 - ➔ 第104頁 “記憶體裝置模式”
- 若要選擇更多影像，請按下  並重複步驟 5 至 6，或水平滑動以變更影像。

- 8 按下任一個  鍵設定色彩模式，並開始列印。

列印 TIFF 檔案

- 1 放入紙張。
 - ➔ [第33頁](#) “將紙張放入進紙匣”
 - ➔ [第39頁](#) “將紙張和信封放入後方進紙槽”
- 2 插入記憶體裝置。
 - ➔ [第44頁](#) “插入記憶卡”
- 3 從首頁選單中選擇[記憶體裝置]。
- 4 選擇 [TIFF]。
- 5 選擇您要列印的檔案。
- 6 檢查檔案資訊，然後按下[繼續]。
- 7 使用控制面板上的數字鍵盤輸入列印份數。
- 8 按下[設定]進行列印設定。

附註：

如需詳細設定項目的資訊，請參閱記憶體裝置模式選單清單。

➔ [第104頁](#) “記憶體裝置模式”

- 9 按下[繼續]，然後確認列印設定。
- 10 按下任一個 \diamond 鍵設定色彩模式，並開始列印。

從電腦進行列印

印表機驅動程式及監控程式

印表機驅動程式讓您從多樣化的設定值中選擇設定，以得到最佳的列印效果。“監控程式”及印表機工具程式可協助您檢查印表機，並使其保持於最佳運作狀態。

Windows 使用者的注意事項：

- ❑ 您的印表機驅動程式可從 Epson 網站自動搜尋並安裝最新版本的印表機驅動程式。請在印表機驅動程式的[維護]選單視窗中，按下[軟體更新]鍵，然後依照螢幕上的操作說明。若[維護]視窗中未出現此按鍵，請移至 Windows 開始功能表中的[所有程式]或[程式集]，然後檢查 [EPSON] 的資料夾。*
 - * Windows 8：
 - 若[維護]視窗中未出現此按鍵，請以滑鼠右鍵點選[開始]畫面，或從[開始]畫面的底部或頂端開始滑動，並選擇[新增應用程式]，然後從 [EPSON] 類別選擇[軟體更新]。
- ❑ 若您想變更驅動程式的語言，請由您印表機驅動程式的[維護]選單視窗的[語言/Language]中，選擇您想使用的語言。視您所在地區的不同，可能無法使用本功能。

開啓 Windows 中的印表機驅動程式

您可從一般的 Windows 應用程式、桌面或工作列中，開啓印表機驅動程式。

若更改的設定只套用於目前所執行的應用程式中，請由該應用程式開啓印表機驅動程式。

若要將更改的設定套用於所有的 Windows 應用程式，請從桌面或工作列開啓印表機驅動程式。

請參考下列單元，開啓印表機驅動程式。

附註：

在本進階使用說明中印表機驅動程式視窗的螢幕畫面是擷取自 Windows 7。

從Windows 應用程式

- 1 請點選“檔案”功能表中的[列印]或[列印設定]。
- 2 在出現的視窗中，按下[印表機]、[設定]、[選項]、[喜好設定]、或[內容]鍵。(根據應用程式而定，您可能需要按下其中一個按鍵或這些按鍵的組合。)

從桌面

- ❑ [Windows 8] 及 [Server 2012]
選擇[桌面]、[設定]快速鍵及[控制台]，然後從[硬體和音效]類別選擇[裝置和印表機]。以滑鼠右鍵點選印表機或按住印表機，然後選擇[列印喜好設定]。
- ❑ [Windows 7] 及 [Server 2008 R2]：
按下開始鍵，選擇[裝置和印表機]。在印表機圖示上按下滑鼠右鍵，然後選擇[列印喜好設定]。
- ❑ [Windows Vista] 及 [Server 2008]：
按下開始鍵，選擇[控制台]，再從[硬體和音效]類別中選擇[印表機]。選擇印表機，然後點選[選擇列印喜好設定]。
- ❑ [Windows XP] 及 [Server 2003]：
按下[開始]、[控制台] ([印表機和其他硬體])，再按下[印表機和傳真]。選擇印表機，然後點選檔案功能表中的[列印喜好設定]。

從工作列上的捷徑圖示


在工作列上的印表機圖示按下滑鼠右鍵，然後選擇[印表機設定]。

列印

若要新增捷徑圖示至 Windows 工作列，請先依上述說明，從桌面開啓印表機驅動程式。接下來，點選[維護]選單並按下[監控設定]鍵。在監控設定視窗中，選擇[將捷徑圖示註冊到工作列]檢查盒。

從線上輔助說明取得資訊

請在印表機驅動程式視窗中執行下列其中一項步驟：

- ❑ 以滑鼠右鍵點選項目，然後選擇[說明]。
- ❑ 點選視窗右上角的  鍵，然後再點選項目 (僅適用 Windows XP)。

開啓 Mac OS X 中的印表機驅動程式

下表中說明如何開啓印表機驅動程式對話框。

對話框	如何開啓
設定頁面	在應用程式下點選“檔案”選單中的[設定頁面]。 附註： 依您應用程式的不同，檔案選單中可能不會出現 頁面設定。
列印	在應用程式下點選“檔案”選單中的[列印]。
Epson Printer Utility 4	若為 Mac OS X 10.8 或 10.7，請點選 Apple 選單上的 [系統偏好設定]，然後點選[列印和掃描]。從印表機清單欄位選擇您的印表機，點選[選項與耗材]、[工具程式]，然後點選[打開印表機工具程式]。 若為 Mac OS X 10.6，請點選 Apple 選單上的 [系統偏好設定]，然後點選[列印與傳真]。從印表機清單欄位選擇您的印表機，點選[選項與耗材]、[工具程式]，然後點選[打開印表機工具程式]。 若為 Mac OS X 10.5，請點選 Apple 選單上的 [系統偏好設定]，然後點選[列印與傳真]。從印表機清單欄位選擇您的印表機，點選[打開列印佇列]，然後按下[工具程式]鍵。

基本操作

基本列印

依照下列步驟從電腦進行列印。

如果無法變更某些印表機驅動程式設定，這些設定可能是遭管理員鎖定。請聯絡您的管理員或進階使用者，以取得協助。

附註：

- ❑ 本手冊使用的視窗畫面可能因型號而有差異。
- ❑ 列印前，請正確放入紙張。
 - ➔ [第33頁](#) “將紙張放入進紙匣”
 - ➔ [第36頁](#) “將信封放入進紙匣”
 - ➔ [第39頁](#) “將紙張和信封放入後方進紙槽”
- ❑ 關於可列印範圍的詳細說明，請參考下列章節。
 - ➔ [第191頁](#) “可列印範圍”
- ❑ 完成設定後，請先列印一份以檢查列印品質，然後再列印全部份數。

Windows 的基本印表機設定

- 1 開啟您要列印的檔案。
- 2 開啟印表機設定。
➔ 第50頁 “開啟 Windows 中的印表機驅動程式”



- 3 點選[主選單]。
- 4 在紙張來源設定中，選擇適合的設定。
- 5 選擇適合的文件大小設定。您也可自訂紙張的大小。如需詳細說明，請參考線上輔助說明。
- 6 勾選 [無邊] 可列印無邊相片。
➔ 第27頁 “選擇紙張”
- 若您要控制超出紙張邊緣的影像量，請按下[設定]鍵、選擇 [自動放大] 作為放大方式，然後調整 [放大量] 滑桿。
- 7 選擇[直印] (長) 或[橫印] (寬)，改變列印版面的方向。

附註：
使用信封列印時請選擇[橫印]。

- 8** 選擇適合的紙張種類設定。
➔ [第32頁 “印表機驅動程式的紙張種類設定”](#)

附註：
列印品質會根據選取的紙張種類自動調整。

- 9** 選擇適合的品質設定。

附註：
如果在普通紙、信頭紙或回收紙上列印高濃淡度資料，請選擇標準鮮豔以輸出鮮豔的列印成品。

- 10** 按下[確定]鍵，關閉印表機設定視窗。

附註：
若要變更進階設定，請參考相關章節。

- 11** 列印檔案。

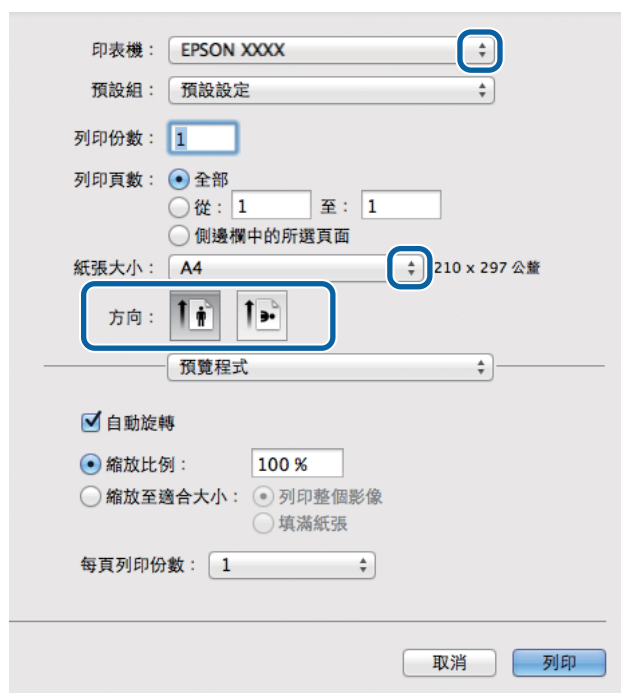
Mac OS X 的基本印表機設定

- 附註：**
- 本手冊中印表機驅動程式視窗的視窗畫面均擷取自 Mac OS X10.7。
 - 列印信封時，請使用應用程式旋轉資料 180 度。

- 1** 開啓您要列印的檔案。

列印

- 2** 開啟“列印”對話框。
 ➔ [第51頁 “開啟 Mac OS X 中的印表機驅動程式”](#)



附註：
 若顯示簡化的對話框，請按下[顯示詳細資訊]鍵 (適用於 Mac OS X 10.8 或 10.7) 或▼鍵 (適用於 Mac OS X 10.6 或 10.5.8) 展開此對話框。

- 3** 在印表機設定中，選擇您正在使用的印表機。

附註：
 視應用程式而定，您可能無法選擇此對話框中的某些項目。若無法選擇，請點選應用程式“檔案”選單中的[頁面設定]，然後進行適當的設定。

- 4** 在“紙張大小”設定中，選擇適合的設定。

附註：
 如要列印無邊相片，紙張大小 請選擇XXX ([無邊])。
 ➔ [第27頁 “選擇紙張”](#)

- 5** 選擇適合的方向設定。

附註：
 使用信封列印時請選擇橫印。

- 6 從下拉式選單中，選擇[列印設定]。

印表機： EPSON XXXX

預設組： 預設設定

列印份數： 1

列印頁數： 全部
 從： 1 至： 1
 側邊欄中的所選頁面

紙張大小： A4 210 x 297 公釐

方向： 垂直 水平

列印設定

紙張來源： 自動選取

紙張種類： plain papers

列印品質： 一般

灰階
 水平反轉

取消 列印

- 7 在 [紙張來源]設定中，選擇適合的設定。

- 8 選擇適合的 紙張種類設定。
 ➔ [第32頁 “印表機驅動程式的紙張種類設定”](#)

- 9 選擇適合的列印品質設定。

附註：
 如果在普通紙、信頭紙或回收紙上列印高濃淡度資料，請選擇標準鮮豔以輸出鮮豔的列印成品。

- 10 選擇無邊列印時合適的 放大 設定，以控制超出紙張邊緣的影像量。

- 11 按下[列印]鍵，開始列印。

取消列印

若您要取消列印，請參考下列相關單元的說明。

使用印表機鍵

按下 取消正在列印的工作。

使用印表機的狀態選單

您可在印表機的狀態選單上取消正在列印的工作。

- 1 按下 **i** 顯示狀態選單。
- 2 選擇[工作監控]，然後選擇[列印工作]。目前工作及待處理工作會顯示在清單中。
- 3 選擇您要取消的工作。
- 4 按下[取消]鍵。


適用 Windows

附註：
您無法取消已傳送至印表機的列印工作，在這種情況下，必須使用印表機取消列印工作。

- 1 開啓“EPSON印表機監控程式3”。
➔ [第155頁 “適用Windows”](#)
- 2 按下[列印佇列]鍵，出現“Windows 列印管理員”。
- 3 在您希望取消的工作項目上按下滑鼠右鍵，然後選擇[取消]。

適用 Mac OS X

請依照下列步驟，取消列印工作：

附註：
如果已經透過網路從 Mac OS X 10.6 或 10.5.8 傳送列印工作，則可能無法從電腦取消列印。請按下印表機控制面板上的 ，以取消列印工作。若要解決此問題，請參考線上網路使用說明。

- 1 請點選 Dock 中的印表機圖示。
- 2 請在“文件名稱”清單中，點選目前正在列印的文件名稱。

3 按下[刪除]鍵，取消列印。



Mac OS X 10.8：
按下 ⌘ 鍵，取消列印工作。



其他選項

以簡單的方式列印相片



Epson Easy Photo Print 可讓您以各種不同的紙張種類設計與列印數位影像。視窗內的逐步說明可讓您預覽列印的影像，並獲得想要的效果，而不需進行任何困難的設定。

您可使用快速列印功能，透過您所作的設定，按一下即可列印。

啓動 Epson Easy Photo Print

附註：

您可從下列 Epson 網站下載 Epson Easy Photo Print。

<http://support.epson.net/>

<http://www.epson.eu/Support> (歐洲)

適用 Windows

❑ 雙擊桌面上的 [Epson Easy Photo Print] 圖示。

❑ 適用 [Windows 8]：
在搜尋常用鍵中輸入 "[Epson Easy Photo Print]"，並選擇軟體。

適用 [Windows 7] 與 [Vista]：

按下開始鍵、指向 [所有程式]、按下 [Epson Software]，然後按下 [Easy Photo Print]。

適用 [Windows XP]：

按下 [開始]、指向 [所有程式]、指向 [Epson Software]，然後按下 [Easy Photo Print]。

適用 Mac OS X

雙擊 Mac OS X 硬碟上的 [應用程式] 資料夾，然後依序雙擊 [Epson Software] 與 [Easy Photo Print] 資料夾，最後雙擊 [Easy Photo Print] 圖示。

印表機預設值 (僅適用於 Windows)

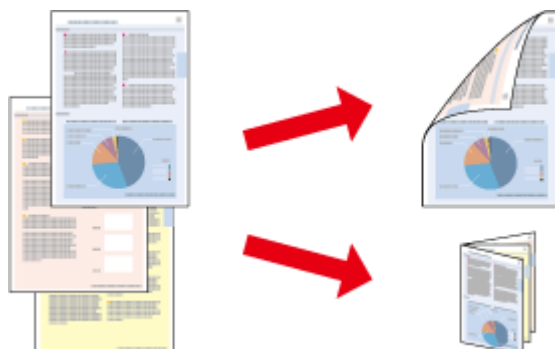
印表機驅動程式預設值，使列印變得輕鬆又容易。您亦可建立專用的預設值。

Windows 的印表機設定

- 1 開啓印表機設定。
➔ 第50頁 “開啓 Windows 中的印表機驅動程式”
- 2 在主選單中選擇列印預設值。印表機設定會自動設為在下拉式視窗中顯示的數值。

雙面列印

使用印表機驅動程式在紙張的兩面進行列印。



附註：

- 此功能無法在某些設定下使用。
- 雙面列印時的裝紙容量會有不同。
➔ 第27頁 “選擇紙張”
- 僅限使用適合雙面列印的紙張種類，否則將會降低列印品質。
➔ 第27頁 “選擇紙張”
- 當印表機是透過網路存取或設定為共用印表機時，可能無法使用手動雙面列印。
- 如果執行自動雙面列印時墨水存量不足，印表機會停止列印，請更換墨水匣。當更換完墨水匣後，印表機會重新開始列印，但可能會有部分頁面遺漏。如果發生這種情況，請重新列印遺漏的頁面。
- 根據您所使用的紙張種類，及列印文字或影像資料時墨水使用量的差異，當您列印另一面的資料時，可能會發生墨水滲漏的現象。
- 使用雙面列印功能時，紙張表面可能會有摩擦汙損的現象。

Windows 使用者的注意事項：

- 可以使用四種雙面列印設定：自動標準、自動摺疊式小冊子、手動標準以及手動摺疊式小冊子。
- 手動雙面列印僅適用於 EPSON 印表機監控程式3 啟用時。若要啟用印表機監控程式，請開啓印表機驅動程式，然後點選按下[進階設定]鍵後出現的[維護]選單。在進階設定視窗中，點選[開啓EPSON印表機監控程式3]檢查盒。
- 當執行自動雙面列印時，列印速度可能根據對調整列印濃淡度視窗中的選擇文件類型與主選單視窗中的品質所選擇的選項組合而變慢。

Mac OS X 使用者的注意事項：

- Mac OS X 僅支援自動標準雙面列印。
- 當執行自動雙面列印時，列印速度可能根據雙面列印設定中的文件類型設定而變慢。

Windows 的印表機設定

- 1 開啓印表機設定。
➔ 第50頁 “開啓 Windows 中的印表機驅動程式”

- 2 選擇適合的雙面列印設定。

附註：

根據驅動程式版本，選擇檢查盒時雙面列印設定可能變為可用。當使用自動列印時，請確定有點選[自動]檢查盒。

- 3 點選[設定]並進行適當的設定。

附註：

若要列印摺疊式小冊子，請選擇[小冊子]。

4 檢查其他設定並進行列印。

附註：

- ❑ 進行自動列印時，如果是列印高濃淡度資料，如相片或圖片，建議您在調整列印濃淡度視窗中進行設定。
- ❑ 實際的裝訂邊界視應用程式而定，可能會與所指定的設定不同。在進行全部的列印工作之前，請先試印數頁並檢查列印結果。
- ❑ 手動雙面列印的方式是先列印文件偶數頁的資料。當您列印奇數頁時，會在列印工作結束後輸出一張空白紙。
- ❑ 進行手動列印時，請確定墨水已完全乾燥，再重新放入紙張。

Mac OS X 的印表機設定

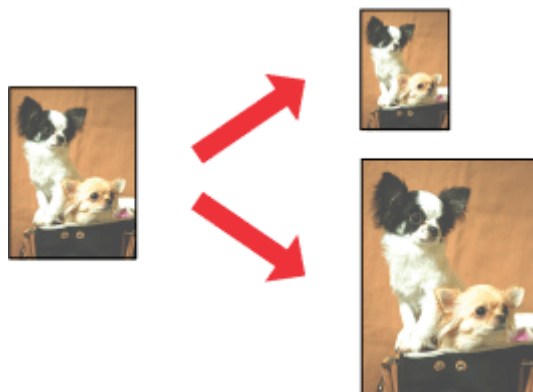
- 1** 開啓“列印”對話框。
➔ [第51頁 “開啓 Mac OS X 中的印表機驅動程式”](#)
- 2** 確定在 雙面列印設定窗格中指定合適的設定。
- 3** 檢查其他設定並進行列印。

附註：

若您要列印高濃淡度資料，如相片或圖片，建議您手動調整列印濃淡度及增加等待墨水乾燥時間設定。

印至一頁

可自動放大或縮小文件的尺寸，以符合印表機驅動程式所選擇的紙張大小。



附註：

此功能無法在某些設定下使用。

Windows 的印表機設定

- 1** 開啓印表機設定。
➔ [第50頁 “開啓 Windows 中的印表機驅動程式”](#)

- 2 在更多選項選單中選擇[縮放選項]及[印至一頁]，然後從實際列印的紙張中選擇目前使用紙張的大小。

附註：
如果想在中央列印縮小的影像，請選擇[居中]。

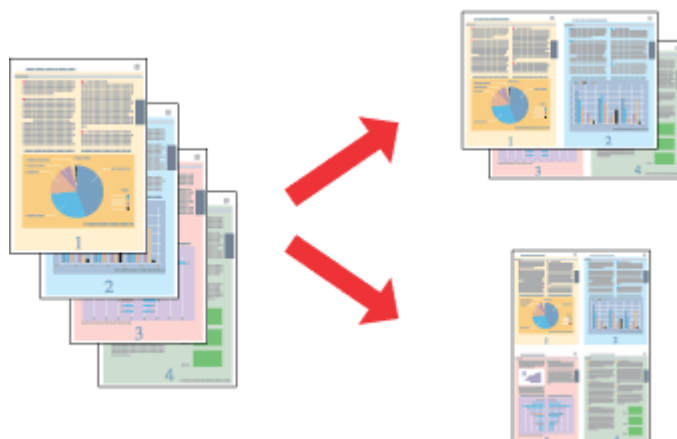
- 3 檢查其他設定並進行列印。

Mac OS X 的印表機設定

- 1 開啓“列印”對話框。
➔ [第51頁 “開啓 Mac OS X 中的印表機驅動程式”](#)
- 2 在紙張處理窗格中，將目標紙張大小設為[縮放來符合紙張大小]，然後從下拉式功能表中選擇您要的紙張大小。
- 3 檢查其他設定並進行列印。

合併列印

讓您使用印表機驅動程式，將兩頁或四頁的資料，合併列印於單一頁面。



附註：
此功能無法在某些設定下使用。

Windows 的印表機設定

- 1 開啓印表機設定。
➔ [第50頁 “開啓 Windows 中的印表機驅動程式”](#)
- 2 在主選單中，選擇[二合一]或[四合一]作為版面配置。
- 3 點選[排列方式]並進行適當的設定。

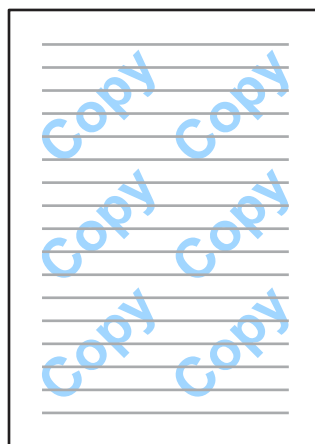
- 4 檢查其他設定並進行列印。

Mac OS X 的印表機設定

- 1 開啓“列印”對話框。
➔ [第51頁 “開啓 Mac OS X 中的印表機驅動程式”](#)
- 2 在佈局窗格中，選擇所需的每張頁數及佈局方向 (排列方式)。
- 3 檢查其他設定並進行列印。

防拷貝圖案列印 (僅限 Windows)

此功能可讓您將文件列印為防拷貝文件。當您嘗試複印防拷貝文件時，您新增作為防拷貝圖案的字串會多次列印在文件上。



附註：

此功能無法在某些設定下使用。

- 1 開啓印表機設定。
➔ [第50頁 “開啓 Windows 中的印表機驅動程式”](#)
- 2 按下更多選項選單上的[浮水印功能]，然後從防拷貝圖案清單中選擇防拷貝圖案。

附註：

- 只有選擇下列設定時才能使用此功能。

紙張種類：plain papers

品質：標準

自動雙面列印：關閉

無邊：關閉

色彩校正：自動

短紋紙：關閉

- 如果想建立專屬的浮水印，請按一下[新增/刪除]。關於每個設定的詳細說明，請參考線上說明。

- 3 點選[設定]並進行適當的設定。

附註：
防拷貝圖案只能以黑白進行列印。

- 4 按下[確定]鍵，返回更多選項視窗。

- 5 按下[確定]鍵，關閉印表機設定視窗並進行列印。

浮水印列印 (僅限 Windows)

此功能可讓您在文件上列印以文字為主或影像為主的浮水印。



附註：
此功能無法在某些設定下使用。

- 1 開啓印表機設定。
➔ [第50頁 “開啓 Windows 中的印表機驅動程式”](#)

- 2 在更多選項選單上按一下[浮水印功能]，然後從浮水印清單中選擇浮水印。

附註：

- 如果想建立專屬的浮水印，請按一下[新增/刪除]。關於每個設定的詳細說明，請參考線上說明。
- 儲存的浮水印只能在儲存這些設定的印表機驅動程式上使用。即使在印表機驅動程式設定多個印表機名稱，也只會儲存這些設定的印表機名稱中提供這些設定。
- 當在網路上共用印表機時，無法在用戶端建立自訂浮水印。

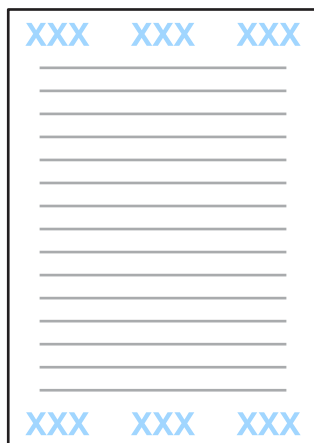
- 3 點選[設定]並進行適當的設定。

- 4 按下[確定]鍵，返回更多選項視窗。

- 5 按下[確定]鍵，關閉印表機設定視窗並進行列印。

頁首/頁尾列印 (僅限 Windows)

此功能可以讓您在文件每一頁的上方或下方列印使用者名稱、電腦名稱、日期、時間或自動分頁編號。



- 1 開啓印表機設定。
➔ [第50頁 “開啓 Windows 中的印表機驅動程式”](#)
- 2 在更多選項選單上按一下[浮水印功能]、選擇[頁首/頁尾]，然後按一下[設定]。
- 3 從頁首/頁尾設定視窗的下拉式清單選擇所需的項目。

附註：
如果選擇自動分頁編號，則會列印複印份數。
- 4 按下[確定]鍵，返回更多選項視窗。
- 5 按下[確定]鍵，關閉印表機設定視窗並進行列印。

印表機驅動程式的管理員設定 (僅限 Windows)

管理員可鎖定下列印表機驅動程式設定，避免使用者意外變更設定。

- 防拷貝圖案
- 浮水印
- 頁首/頁尾
- 色彩

- ❑ 雙面列印
- ❑ 版面配置

附註：
您必須在 Windows 中以管理員身分登入。

1 Windows 8 及 Server 2012：
選擇[桌面]、[設定]、[快速鍵]、[控制台]，然後從硬體和音效類別中選擇[裝置和印表機]。

Windows 7 及 Server 2008 R2：
按下開始鍵，然後選擇[裝置和印表機]。

Windows Vista 及 Server 2008：
按下開始鍵，選擇[控制台]，再從硬體和音效類別中選擇[印表機]。

Windows XP 及 Server 2003：
按下[開始]鍵，選擇[控制台]，然後從印表機和其他硬體類別中選擇[印表機和傳真]。

2 Windows 8、7、Server 2008 及 Server 2012：
以滑鼠右鍵點選印表機或按住印表機，選擇[印表機內容]、[選擇性的設定]，然後選擇[驅動程式設定]鍵。

Windows Vista 及 Server 2008：
以滑鼠右鍵點選印表機的圖示、按一下[選擇性的設定]，然後按一下[驅動程式設定]鍵。

Windows XP 及 Server 2003：
以滑鼠右鍵點選印表機的圖示、按一下[選擇性的設定]，然後按一下[驅動程式設定]鍵。

3 進行適當的設定。關於每個設定的詳細說明，請參考線上說明。

4 按下[確定]鍵。

掃描

從控制面板進行掃描

您可掃描文件並將掃描影像從印表機傳送至連接的電腦、記憶體裝置、網路資料夾，然後附加到電子郵件進行傳送。

附註：


- 根據印表機而定，可能不支援掃描至網路資料夾/FTP及掃描至電子郵件功能。
 - ➔ [第8頁 “可用功能”](#)
- 您可將掃描設定儲存為預設。
 - ➔ [第113頁 “預設”](#)

掃描至記憶體裝置

- 1** 插入記憶卡或外接 USB 裝置。
 - ➔ [第44頁 “插入記憶卡”](#)
- 2** 放置原稿。
 - ➔ [第42頁 “放入原稿”](#)
- 3** 從首頁選單中進入[掃描]模式。
- 4** 選擇[記憶體裝置]。
- 5** 按下[儲存格式]，然後選擇要將掃描資料儲存至記憶體裝置的檔案格式。
- 6** 按下[設定]並進行適當的掃描設定。

附註：

當在檔案格式中選擇 PDF 時，安全性設定會允許您建立受密碼保護的 PDF。選擇 [PDF 設定]。

- 7** 按下任一個  鍵設定色彩模式，並開始掃描。
即會儲存已掃描的影像。

掃描至資料夾

掃描至網路資料夾/FTP 功能可讓您將掃描影像儲存至伺服器中的資料夾。您可直接輸入資料夾路徑以指定已儲存的資料夾；如果先在聯絡人中登錄已儲存資料夾並進行資料夾設定，再使用此功能，操作會更簡便。

- ➔ [第100頁 “進行聯絡人清單設定”](#)

- 1 放置原稿。
➔ [第42頁 “放入原稿”](#)
- 2 從首頁選單中進入[掃描]模式。
- 3 選擇[網路資料夾/FTP]。
- 4 按下[聯絡人]顯示已登錄資料夾的清單。

附註：

此外，您也可以直接輸入資料夾路徑以指定資料夾。完成步驟 3 後，按下[輸入位置]欄位。選擇[通訊模式]、使用控制面板上的數字鍵盤及其他按鍵輸入資料夾路徑，然後進行資料夾設定。

- 5 按下清單上的檢查盒以選擇資料夾，然後按下[繼續]。
- 6 按下[選單]。進行適當的掃描設定。
- 7 按下任一個 \diamond 鍵設定色彩模式，並開始掃描。
即會儲存已掃描的影像。

掃描至電子郵件

掃描至電子郵件功能可讓您透過預先設定的郵件伺服器，從印表機直接以電子郵件傳送掃描影像檔案。

附註：

- 在使用此功能前，請確定您已完成電子郵件伺服器設定，並且正確設定日期/時間設定中的日期/時間及時差。否則，電子郵件中的時間戳記可能無法在接收者的電腦上正確顯示。
➔ [第134頁 “電子郵件伺服器設定”](#)
- 您可用 掃描至電腦 功能取代此功能，在連接至本印表機的電腦上輸入位址後，傳送電子郵件。使用 掃描至電腦 時，請確定已開啓電腦。
➔ [第68頁 “掃描至電腦”](#)

- 1 放置原稿。
➔ [第42頁 “放入原稿”](#)
- 2 從首頁選單中進入[掃描]模式。
- 3 選擇[電子郵件]。
- 4 如果您想直接指定電子郵件位址，請按下[輸入電子郵件位址]欄位，然後輸入電子郵件位址。

掃描

- 5** 如果您想從聯絡人指定電子郵件位址，請按下[聯絡人]以顯示清單，並按下清單上的檢查盒以選擇聯絡人，然後按下[繼續]。

附註：
您可將電子郵件傳送至最多 10 個電子郵件位址及群組。

- 6** 按下[儲存格式]並選擇檔案格式。

- 7** 按下[選單]。


- 8** 選擇[電子郵件設定]。您可在檔案名稱首碼中指定掃描影像檔案的名稱，然後在主旨中指定欲附加掃描檔案之電子郵件的主旨。

附註：
預設的“Attached Scan Data” 訊息會自動輸入為電子郵件的內文。

- 9** 選擇[基本設定]。進行適當的掃描設定。

附註：

- 您可在附加檔案大小上限中指定要附加至電子郵件之檔案的大小上限。如果經常傳送大型檔案，請選擇較大的大小。
- 當在檔案格式中選擇 PDF 時，安全性設定會允許您建立受密碼保護的 PDF。選擇 [PDF 設定]。

- 10** 按下任一個  鍵設定色彩模式，並開始掃描。

掃描影像會透過電子郵件傳送。

掃描至電腦

附註：
請確定在使用此功能前已先安裝 Epson Event Manager。

➔ [第144頁 “安裝軟體”](#)

- 1** 放置原稿。
➔ [第42頁 “放入原稿”](#)

- 2** 從首頁選單中進入[掃描]模式。

- 3** 選擇 [電腦] 或 [電腦 (WSD)]。

4 選擇電腦。

附註：
選擇電腦時，請前往下一個步驟。選擇電腦 (WSD)時，請前往步驟 7。

5 按下[儲存格式]，並選擇儲存掃描影像的檔案格式。

附註：
選擇電子郵件時，您可將掃描的影像附加至電子郵件。

6 進行適當的掃描設定。

7 按下其中一個 ◀ 鍵並開始掃描。

即會儲存已掃描的影像。

掃描模式選單清單

有關掃描模式選單清單的說明，請參考下列章節。

➔ [第105頁 “掃描模式”](#)

從電腦進行掃描

以辦公室模式掃描

辦公室模式可讓您快速掃描純文字文件，不必預掃描您的影像。

附註：

- 如果在 Windows Server 2012、Server 2008 及 Server 2003 中安裝 Epson Scan，您必須已安裝桌面體驗。
- 如需詳細資訊，請參考 Epson Scan 的說明。

1 將原稿放置妥當。
➔ [第42頁 “放入原稿”](#)

2 啟動 Epson Scan。
➔ [第77頁 “啟動 Epson Scan 驅動程式”](#)

掃描

- 3 在模式清單中選擇 辦公室模式。



- 4 選擇文件來源設定。
- 5 在大小設定中選擇您的原稿大小。
- 6 選擇影像形式設定。
- 7 在解析度設定中選擇適合的原稿解析度。
- 8 按下[掃描]鍵。
- 9 在檔案儲存設定視窗中，選擇類型設定並按下 [確定]。

附註：

- ❑ 若取消點選 [在進行下一個掃描前，先顯示此對話框] 檢查盒，Epson Scan 會立即開始掃描，而不會顯示檔案儲存設定視窗。
- ❑ 您可建立受密碼保護的 PDF 檔案。在 PDF 增效模組設定中選擇保全選單。如需詳細資訊，請參考 Epson Scan 的說明。
- ❑ 當您選擇略過空白頁時，不會掃描文件中的任何空白頁。

即會儲存已掃描的影像。

專業模式掃描

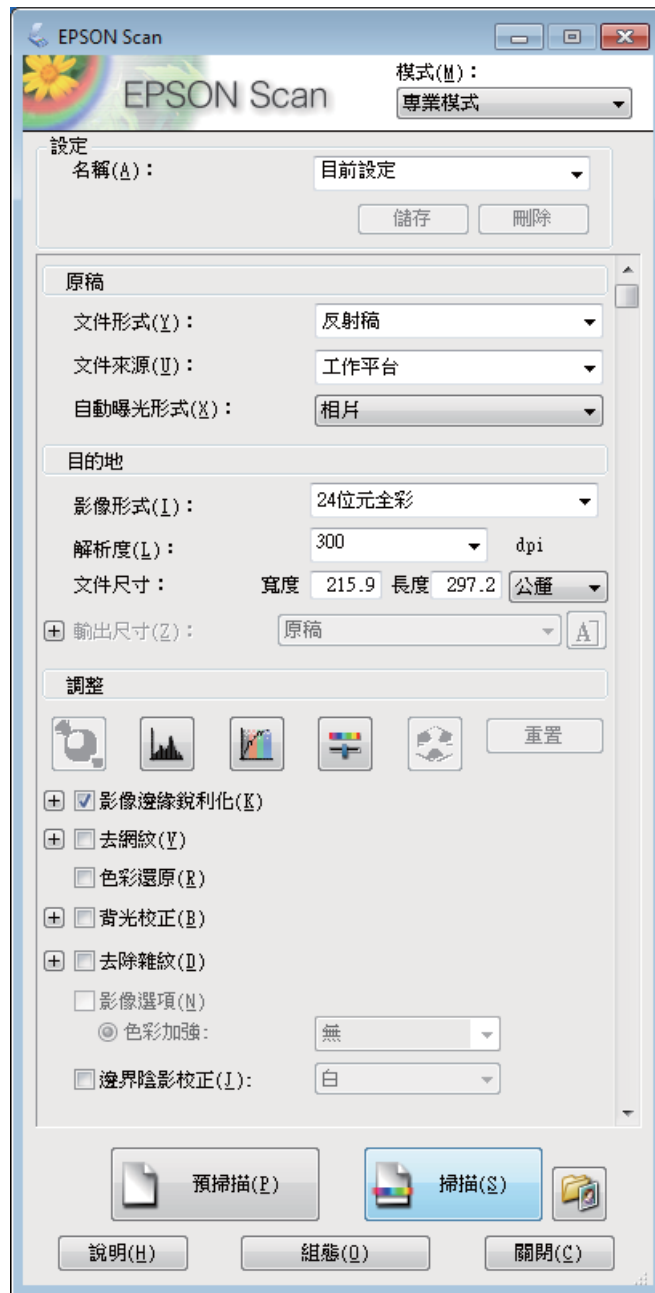
專業模式提供完整的掃描設定控制權，並可讓您透過預掃描影像檢查所做的變更。此模式建議進階使用者使用。

附註：

- 如果想在 Windows Server 2012、Server 2008 或 Server 2003 中安裝 Epson Scan，您必須先安裝桌面體驗。
- 如需詳細資訊，請參考 Epson Scan 的說明。

- 1** 將原稿放置妥當。
➔ [第42頁 “放入原稿”](#)
- 2** 啓動 Epson Scan。
➔ [第77頁 “啓動 Epson Scan 驅動程式”](#)

- 3 在模式清單中選擇 [專業模式]。

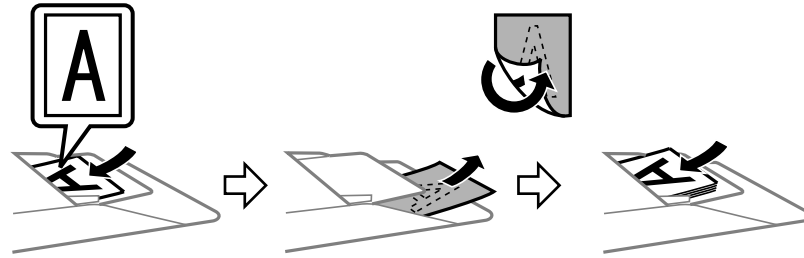


- 4 選擇文件來源設定。
- 5 在自動曝光形式設定中選擇[相片]或[文件]。
- 6 選擇影像形式設定。
- 7 在解析度設定中選擇適合的原稿解析度。

- 8 按下[預掃描]鍵以預掃描您的影像。即會出現預掃描視窗，並顯示您的影像。
 ➔ 第76頁 “預掃描並調整掃描區域”

自動進紙器 (ADF) 注意事項：

- ❑ 自動進紙器會載入您文件的第一頁，經由 Epson Scan 預掃後，會將結果顯示在預掃描視窗中。然後自動進紙器會退出您文件的第一頁。將文件的第一頁放在其餘頁面的最上方，然後將整份文件放入 ADF。
- ❑ ADF 退出的文件頁面尚未經過掃描。請將整份文件重新裝入 ADF。



- 9 若有需要，可在輸出尺寸設定中選擇已掃描影像的尺寸。您可以原稿的大小掃描影像，或者選擇輸出尺寸以縮小或放大原稿的尺寸。

- 10 若有需要，請調整影像品質。
 ➔ 第73頁 “影像調整功能”

- 11 按下[掃描]鍵。

- 12 在檔案儲存設定視窗中，選擇類型設定並按下 [確定]。

附註：

- ❑ 若取消點選 [在進行下一個掃描前，先顯示此對話框] 檢查盒，Epson Scan 會立即開始掃描，而不會顯示檔案儲存設定視窗。
- ❑ 您可建立受密碼保護的 PDF 檔案。在 PDF 增效模組設定中選擇保全選單。如需詳細資訊，請參考 Epson Scan 的說明。

即會儲存已掃描的影像。

影像調整功能

Epson Scan 提供多種改善色彩、銳利度、對比，以及其他會影響影像品質的設定。

如需詳細資訊，請參考 Epson Scan 的說明。

掃描

<p>長條圖調整</p>	<p>提供圖形化的介面，讓您個別調整亮部、暗部和Gamma濃度。</p> 
<p>色調校正</p>	<p>提供圖形化的介面，讓您個別調整色調濃度。</p> 
<p>影像調整</p>	<p>調整整體影像的紅色、綠色與藍色的亮度、對比及平衡。</p> 
<p>調色盤</p>	<p>提供圖形化的介面，讓您調整例如膚色的中色調濃度，而不影響影像的亮部與暗部。</p> 
<p>影像邊緣銳利化</p>	<p>可讓影像的邊緣部分更清晰，整體影像將更銳利。</p> 
<p>去網紋</p>	<p>移除被隱約遮蓋住區域所出現的水波紋，例如膚色。</p> 

掃描

<p>色彩還原</p>	<p>自動還原褪色相片中的色彩。</p> 
<p>背光校正</p>	<p>去除相片中由於背景光線太強而造成的陰影。</p> 
<p>去除雜紋</p>	<p>自動去除原稿中的灰塵痕跡。</p> 
<p>文字加強</p>	<p>掃描純文字文件時，加強文字辨識度。</p> 
<p>自動區域分割</p>	<p>藉由分隔文字與圖形，可使黑白影像更為清晰，文字辨識更為精確。</p> 
<p>色彩加強</p>	<p>加強特定色彩。您可選擇紅色、藍色或綠色。</p> 

預掃描並調整掃描區域

選擇預掃描模式

當您選擇好基本設定和解析度後，可在預掃描視窗中預掃描您的影像，並選擇或調整您要掃描的影像範圍。有兩種預掃描方式。

- ❑ 一般預掃描會顯示完整的預掃描影像。您可選擇掃描範圍並手動進行任何影像品質的調整。
- ❑ 縮圖預掃描會以縮圖顯示預掃描影像。Epson Scan 會自動找出您掃描範圍的邊緣、對影像套用自動曝光量設定，或依需要旋轉影像。

附註：

- ❑ 若是變更預掃描模式，則您在預掃描影像後所變更的部分設定將會重置。
- ❑ 依據文件形式及目前使用的 Epson Scan 模式，您可能無法變更預掃描類型。
- ❑ 若在未顯示預掃描對話框的情況下預掃描影像，則影像會顯示在預設的預掃描模式中；若使用顯示的預掃描對話框預掃描影像，則影像會顯示在預掃描前出現的預掃描模式中。
- ❑ 若要改變預掃描視窗的大小，請按下選取框並拖曳預掃描視窗的角落。
- ❑ 如需詳細資訊，請參考 Epson Scan 的說明。


建立選取框

選取框是一個可移動的點線框，會出現在您的預掃描影像邊緣上，標示掃描範圍。

請執行下列其中一項動作以拉出選取框。


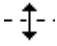



- ❑ 若要手動拉出選取框，請將指標停在您要放置選取框角落的區域，然後按下滑鼠左鍵，接著在影像上將十字線拖曳至掃描區域的斜對角。



- ❑ 若要自動拉出選取框，請按下  [自動鎖定影像] 圖示。只有在檢視一般預掃描且工作平台上只有一份文件時，才可以使用此圖示。
- ❑ 若要將選取框調整至指定的大小，請在文件尺寸設定中輸入新的寬度及高度。
- ❑ 為獲得最佳結果及影像曝光，請確定選取框的四個邊都位於預掃描影像範圍內。請勿將預掃描影像四周的任何區域包括在選取框內。

調整選取框

您可以移動選取框並調整其大小。若您以一般預掃描檢視，您可以在每一影像上建立多個選取框 (最多 50 個)，以便在個別掃描檔案中掃描不同的影像範圍。

	要移動選取框，請將游標置於選取框中。此時游標會變成手的形狀。按下選取框後拖曳到您要的位置。
	要改變選取框大小，請將游標停在選取框的邊緣或角落上，此時游標會變成直線或傾斜的雙箭頭。按下選取框後拖曳邊緣或角落成為您想要的大小。
	若要建立其他相同大小的選取框，請按下此圖示。
	若要刪除選取框，請按下選取框的內側，然後按下此圖示。
	若要啟用所有選取框，請按下此圖示。

附註：

- 要限制選取框的動作只有垂直或水平，當您移動選取框時請按壓住鍵盤的[Shift]鍵。
- 要限制選取框的大小為目前的大小比例，當您改變選取框大小時請按壓住鍵盤的[Shift]鍵。
- 若您拉出多個選取框，在掃描前，請確定有點選預掃描視窗中的 [全選]。否則將只會掃描您最後繪出的選取框內的區域。

軟體資訊

啓動 Epson Scan 驅動程式

此軟體可讓您控制所有掃描設定。您可將它當作獨立的掃描程式使用，或搭配其他 TWAIN 相容掃描程式使用。

如何啓動

- Windows 8 及 Server 2012：
 - 選擇桌面上的 [EPSON Scan] 圖示。
 - 或從[開始] 畫面中選擇 [EPSON Scan]。
- Windows 7、Vista、XP、Server 2008 及 Server 2003：
 - 雙擊桌面上的 [EPSON Scan] 圖示。
 - 或選擇 [開始鍵] 圖示或 [開始] > [所有程式] 或 [程式集] > [EPSON] > [EPSON Scan] > [EPSON Scan]。
- Mac OS X：
 - 選擇 [應用程式] > [Epson Software] > [EPSON Scan]。

如何檢視說明

按下 Epson Scan 驅動程式上的 [說明] 鍵。

啓動其他掃描軟體

附註：
某些國家可能沒有隨附部分掃描軟體。

Epson Event Manager

Epson Event Manager 可讓您指派印表機的任一按鍵來開啓掃描程式。您也可儲存常用的掃描設定，加速您掃描專案的進行。

您可從下列 Epson 網站下載此軟體。


<http://support.epson.net/>

<http://www.epson.eu/Support> (歐洲)

如何啓動

- Windows 8：
以滑鼠右鍵點選[開始]畫面，或從[開始]畫面的底部或頂端開始滑動，並選擇[所有應用程式] > [Epson Software] > [Event Manager]。
- Windows 7、Vista 及 XP：
選擇 [開始鍵] 圖示或 [開始] > [所有程式] 或 [程式集] > [Epson Software] > [Event Manager]。
- Mac OS X：
選擇[應用程式] > [Epson Software]，然後雙擊 [Event Manager] 圖示。

如何檢視說明

- Windows：
按下畫面右上角的  圖示。
- Mac OS X：
點選 [選單] > [說明] > [Epson Event Manager 輔助說明]。

Presto! PageManager

此軟體可讓您掃描、管理及分享相片或文件。

附註：
本印表機可能隨附 Presto! PageManager 軟體光碟。

如何啓動

- ❑ Windows 8 :
以滑鼠右鍵點選[開始]畫面，或從[開始]畫面的底部或頂端開始滑動，並選擇[所有應用程式] > [Epson Software] > [Presto! PageManager]。

Windows 7、Vista 及 XP :

選擇 [開始鍵] 或 [開始] > [所有程式] 或 [程式集] > [Presto! PageManager] 資料夾 > [Presto! PageManager]。

- ❑ Mac OS X :
選擇[應用程式] > [Presto! PageManager]，然後雙擊 [Presto! PageManager] 圖示。

傳真

連接至電話線

相容電話線

電話線

本印表機的傳真功能係設計供標準類比電話線 (PSTN = 公眾式交換電話網路) 及 PBX (專用交換機) 電話系統使用。(根據環境而定，可能不支援某些 PBX 電話系統。) Epson 不保證所有數位電話環境的相容性，特別在下列情況下。

- 使用 VoIP 時
- 使用光纖數位服務時
- 在埋入式電話插座與印表機之間連接終端機配接器、VoIP 轉接器、分離器或 DSL 路由器等轉接器時。

電話線

請使用下列界面規格的電話線。

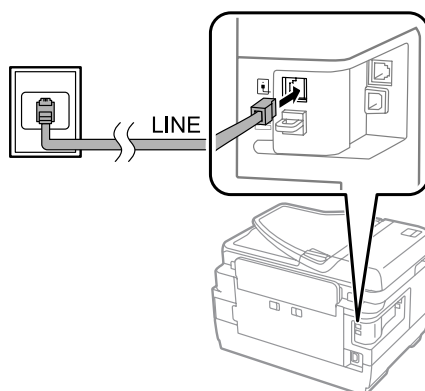
- RJ-11 電話線
- RJ-11 電話連接

視所在地區的不同，本產品可能附有電話線。若有隨附，請使用此電話線。您可能需要將電話線連接至所在國家或地區提供的轉接器。

將印表機連接至電話線

標準電話線 (PSTN) 或 PBX

將電話線從埋入式電話插座或 PBX 連接埠連接至印表機背面的 [LINE] 連接埠。

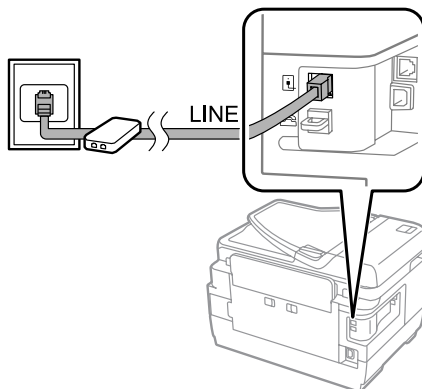


! 重要事項：

- 如果房間內有 PBX 主控台，請從主控台連接至 [LINE] 連接埠。
- 未連接電話時，請勿移除印表機 [EXT] 連接埠的護蓋。

DSL 或 ISDN

將電話線從 DSL 數據機、終端機配接器或 ISDN 路由器連接至印表機背面的 [LINE] 連接埠。如需詳細資訊，請參考數據機、轉接器或路由器隨附的說明文件。



! 重要事項：

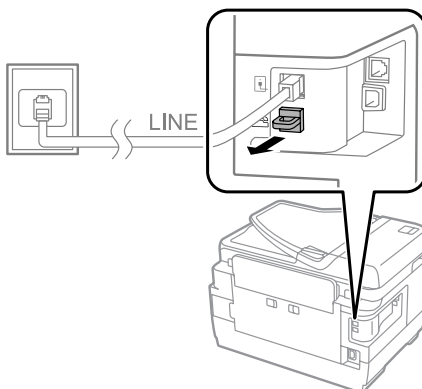
連接至 DSL 線路時，您可能需要使用獨立的 DSL 分離器。使用 DSL 分離器時，請將電話線從 DSL 分離器連接至印表機的 [LINE] 連接埠。

連接電話裝置

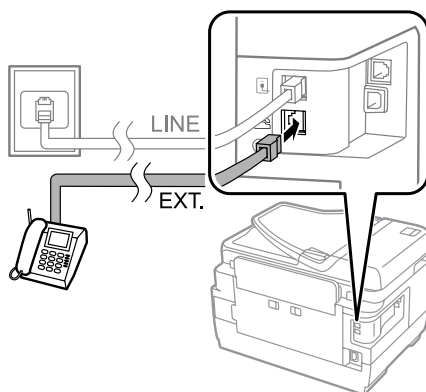
將印表機連接至電話線時，請依照下列程序連接電話或答錄機。

單一電話線

- 1 從印表機的 [EXT] 連接埠移除護蓋。



- 2** 將第二條電話線連接至電話或答錄機，再將另一端連接至 [EXT] 連接埠。

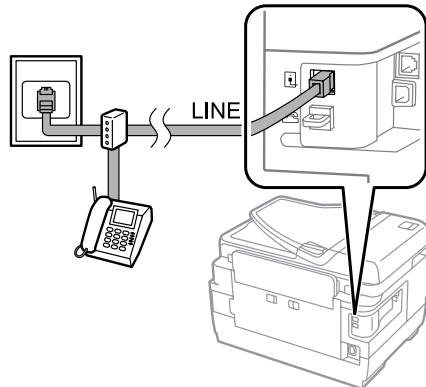


! 重要事項：

- ❑ 當電話與印表機共用一條電話線時，請將電話連接至印表機的 [EXT] 連接埠，否則電話與印表機可能無法正常運作。
- ❑ 連接答錄機時，您可能需要變更印表機的應答鈴聲設定。
➔ [第85頁 “設定應答鈴聲次數”](#)

兩條電話線 (ISDN 的範例)

將第二條電話線連接至電話或答錄機，再將另一端連接至終端機配接器或 ISDN 路由器的連接埠。



傳真設定

基本設定

本單元說明使用傳真功能的最低設定需求。

附註：

管理員設定選單中的鎖定設定功能可讓管理員使用密碼防止設定遭到變更。

- ➔ [第108頁 “系統管理設定”](#)

使用傳真設定精靈

印表機的傳真設定精靈選單會引導您完成基本傳真功能的設定。第一次開啓印表機電源時，會自動顯示此精靈。如果您已經完成設定，也不需要變更設定，請略過本單元。

**重要事項：**

在開始操作精靈前，請確定您已經將印表機與電話裝置正確連接至電話線。

→ 第80頁 “連接至電話線”

1

從首頁選單中進入[設定]模式。

2

選擇[系統管理]。

3

選擇[傳真設定]。

4

選擇[傳真設定精靈]。

傳真設定精靈畫面會隨即顯示。按下[開始]繼續操作。

5

在傳真標題畫面上，輸入傳送者的名稱 (最多 40 個字元)。

6

在您的電話號碼畫面上，輸入電話號碼 (最多 20 個數字)。

附註：

- 在傳送傳真前，您應該先在傳真標題中輸入姓名及電話號碼，方便接收者辨識傳真的來源。
- 您可稍後變更標題資訊。開啓以下所示的選單。
設定 > 系統管理 > 傳真設定 > 基本設定 > 標題

7

如果您已經向電話公司訂閱區別性鈴聲服務，請在 DRD 設定中選擇[繼續]。選擇要作為傳入傳真的鈴聲類型 (或選擇[開啓])，然後前往步驟 10。如果不需要設定此選項，請選擇[略過]，然後前往下一個步驟。

附註：

- 許多電話公司都有提供區別性鈴聲服務 (服務名稱視公司而定)，可讓您在一條電話線上使用多個電話號碼。此服務會為每個電話號碼指派不同的鈴聲類型。您可將一個號碼用於語音電話，另一個號碼用於傳真電話。在 DRD 設定中選擇要指派給傳真電話的鈴聲類型。
- 根據地區而定，DRD 設定選項中會顯示[開啓]及[關閉]。選擇[開啓]可使用區別性鈴聲功能。
- 如果選擇[開啓]，或選擇全部以外的其中一種鈴聲類型，則接收模式會自動設為自動。
- 您可稍後變更 DRD 設定。開啓以下所示的選單。
設定 > 系統管理 > 傳真設定 > 接收設定 > DRD


- 8** 如果您已經將外接電話或答錄機連接至印表機，請在接收模式設定畫面上選擇[是]，然後繼續下一個步驟。如果選擇[否]，接收模式會自動設為自動。前往步驟 10。

! **重要事項：**
當沒有外接電話連接至印表機時，接收模式必須設為自動，否則您無法接收傳真。

- 9** 在下一個接收模式設定畫面上，選擇[是]可自動接收傳真，選擇[否]則手動接收傳真。

附註：

- 當您已經連接外接答錄機並選擇自動接收傳真時，請確定應答鈴聲設定正確無誤。
➔ [第85頁 “設定應答鈴聲次數”](#)
- 如果選擇手動接收傳真，您必須接聽每通電話並操作印表機的控制面板或電話，才能接收傳真。
➔ [第96頁 “手動接收傳真”](#)
- 您可稍後變更接收模式設定。開啓以下所示的選單。
設定 > 系統管理 > 傳真設定 > 接收設定 > 接收模式

- 10** 在確認設定畫面上，檢查您所做的設定，然後選擇[繼續]。按下  修正或變更設定。

- 11** 依照螢幕上的指示執行[檢查傳真連線]，並列印檢查結果的報告。若出現錯誤回報，請嘗試報告中的解決方法，並重新執行檢查。

附註：

- 如果顯示選擇線路類型畫面，請參考下列單元。
➔ [第84頁 “設定線路類型”](#)
- 如果顯示選擇撥號音偵測畫面，請選擇[停用]。
不過，停用撥號音偵測功能可能會遺漏第一個傳真號碼，將傳真發送到錯誤號碼。
- 若要在關閉精靈後重新執行檢查，請開啓以下所示的選單。
設定 > 系統管理 > 傳真設定 > 檢查傳真連線

設定線路類型

如果目前將印表機連接至 PBX 電話系統或終端機配接器，請依下述說明變更線路類型設定。

附註：
PBX (專用交換機) 用於必須撥打外線存取碼 (例如 “9”) 才可撥打外線的辦公室環境。預設的線路類型設定為 PSTN (公眾式交換電話網路)，這是類似您家中電話線的標準電話線。

- 1** 從首頁選單中進入[設定]模式。
- 2** 選擇[系統管理]。
- 3** 選擇[傳真設定]。

- 4 選擇[基本設定]。
- 5 選擇[線路類型]。
- 6 選擇 [PBX]。
- 7 在存取碼畫面上，選擇[使用]或[不使用]。如果選擇[使用]，請前往下一個步驟。
- 8 在存取碼欄位中，輸入外線存取碼。

附註：

當連接至 PBX 電話系統時，建議您先完成存取碼設定。完成設定後，請輸入 # (井字號) 以取代輸入外線傳真號碼或將其儲存至聯絡人清單時輸入的實際外線存取碼。印表機會在撥號時以預設的代碼自動取代 #。相較於輸入實際代碼，使用 # 有助於避免發生連線問題。

設定應答鈴聲次數

如果您已經連接外接答錄機並選擇自動接收傳真，請確定應答鈴聲設定正確無誤。

! **重要事項：**

應答鈴聲設定指示印表機自動接收傳真前必須響起的鈴聲次數。若連接的答錄機設為在第四聲鈴響時接聽，您應該將印表機設為在第五聲以上的鈴響時接聽，否則答錄機會無法接聽語音電話。視您所在地區的不同，可能無法顯示此設定。

- 1 從首頁選單中進入[設定]模式。
- 2 選擇[系統管理]。
- 3 選擇[傳真設定]。
- 4 選擇[接收設定]。
- 5 選擇[應答鈴聲]。
- 6 設定鈴聲次數，此設定值至少要比答錄機多一個鈴聲。

附註：

答錄機的電話接聽速度比印表機更快，但印表機能偵測傳真音並開始接收傳真。如果您接聽電話時聽見傳真音，請確認印表機已開始接收傳真，然後再掛斷電話。

進階設定

本單元說明進階傳真設定。請依照各單元下方的指示開啓選單。有關各選單及選項的詳細說明，請參考選單清單。

➔ 第108頁 “系統管理設定”

傳真傳送設定

- ❑ 變更傳真通訊速度。
 - ➔ 設定 > 系統管理 > 傳真設定 > 基本設定 > 傳真速度

附註：
接收傳真時，會同時套用在此處選擇的傳真速度。

- ❑ 建立傳真的聯絡人清單。
 - ➔ 第100頁 “建立聯絡人”
- ❑ 變更傳送傳真的預設值，例如解析度及文件大小。
 - ➔ 設定 > 系統管理 > 傳真設定 > 使用者預設值

傳真接收設定


- ❑ 變更已接收傳真輸出設定。
根據預設，印表機會列印接收到的每一封傳真。您可變更設定，將已接收傳真儲存至印表機的記憶體、電腦或外接記憶體裝置中。
 - ➔ 第93頁 “輸出已接收傳真”
- ❑ 選擇列印傳真及傳真報告的進紙匣。
如果印表機包含一個以上的進紙匣，您可選擇用於列印傳真及傳真報告的進紙匣。
 - ➔ 設定 > 系統管理 > 印表機設定 > 紙張來源設定 > 自動選擇設定 > 傳真

附註：
當從上述選單選擇超過一個進紙匣時，會根據各進紙匣的紙張大小設定及已接收傳真或傳真報告的大小，自動選擇最合適的進紙匣。

- ❑ 變更列印傳真及傳真報告的設定。
 - ➔ 設定 > 系統管理 > 傳真設定 > 輸出設定

安裝從電腦進行傳真所需的 FAX Utility

Epson FAX Utility 可讓您從電腦傳送傳真，並將已接收傳真儲存至指定的資料夾。請依照下列程序安裝 FAX Utility。PC-FAX Driver 會在此時一併安裝。這是傳送傳真所需的軟體。

 **重要事項：**
請先安裝印表機驅動程式，再安裝 FAX Utility。

Windows

插入印表機隨附的軟體光碟，並在下列資料夾中按下 setup.exe。
\\Apps\FaxUtility\setup.exe

! 重要事項：
請選擇相同的連接埠用於印表機驅動程式。

Mac OS X

從下列 Epson 網站下載 FAX Utility。
<http://support.epson.net/setupnavi/>

安裝 FAX Utility 後，依照下列程序新增傳真機驅動程式。

- 1 選擇[Apple] - [系統偏好設定] - [列印與傳真] 顯示印表機清單。
- 2 按下 + 新增鍵。
- 3 顯示新增印表機畫面時，按下[預設]。
- 4 當 PC-FAX Driver 顯示在清單中時，選擇並按下[新增]。

附註：

- 在顯示 PC-FAX Driver 之前，此程序可能需要一些時間。
- PC-FAX Driver 名稱的開頭為 “FAX”，其後以括號註明產品名稱及連線方式，例如 (USB)。

- 5 從系統偏好設定選單中選擇[結束系統偏好設定]。

傳送傳真

基本操作

請依照下列步驟傳送黑白或彩色傳真。傳送黑白傳真時，掃描文件會暫時儲存在印表機的記憶體中，您可以在傳送前在液晶螢幕上預覽。

附註：

印表機最多接受 50 個黑白傳真工作。您可以使用狀態選單檢查或取消已保留的傳真工作。

➔ [第97頁 “查看目前處理或等待中的傳真工作”](#)

- 1 放置原稿。您單次傳輸最多可傳送 100 頁。
➔ [第42頁 “放入原稿”](#)
- 2 從首頁選單中進入[傳真]模式。

附註：

若要傳真雙面文件，請將文件放在 ADF 中。按下[選單]，選擇[傳真傳送設定]、[ADF 雙面]，再選擇[開啓]。您無法以彩色傳真雙面文件。

傳真

- 3** 透過下列其中一種方式或方式組合，指定傳真接收者。您可將黑白傳真傳送給多達 200 個接收者 (WF-7610 系列/WF-7620) 或 100 個接收者 (WF-3620 系列/WF-3640 系列)。

手動輸入傳真號碼	按下[輸入傳真號碼]欄位並輸入傳真號碼(最多 64 個數字)。請再次按下傳真號碼欄位，新增其他傳真號碼。
從聯絡人清單中選擇	按下[聯絡人]以顯示聯絡人清單畫面。點選檢查盒，從清單中選擇一個或多個接收者(再次點選檢查盒可取消選擇)。按下[搜尋]方塊，依照名稱、索引名稱或號碼搜尋接收者。選擇接收者後，按下[繼續]。
從已傳送傳真歷史紀錄中選擇	按下[歷史紀錄]以顯示已傳送傳真歷史紀錄。從清單中選擇接收者，按下詳細資料畫面上的[選單]，然後選擇[傳送至此號碼]。

附註：

- ❑ 若要刪除已輸入的接收者，請按下“傳真號碼”欄位，並從目的地清單中選擇您要刪除的接收者，然後按下[從清單刪除]。
- ❑ 當安全性設定中的直接撥號限制選項啓用時，您只能從聯絡人清單或已傳送傳真歷史紀錄中選擇傳真接收者。您無法手動輸入傳真號碼。
- ❑ 您無法將一個彩色傳真同時傳送給多個接收者。
- ❑ 如果電話系統為 PBX，且您必須輸入外線存取碼(例如“9”)才能撥打外線，請在傳真號碼的開頭輸入存取碼。如果已經在線路類型設定中設定存取碼，請輸入 # (井字號) 以取代實際的存取碼。
➔ 第84頁 “設定線路類型”

- 4** 按下[選單]，然後選擇[傳真傳送設定]視需要變更傳真傳輸設定，例如解析度。

如需各設定的詳細說明，請參考選單清單。

➔ 第105頁 “傳真模式”

附註：

您可將傳真設定儲存為預設。如需詳細資訊，請參考下列單元。

➔ 第113頁 “預設”

- 5** 如果不想在傳送前預覽，請前往步驟 6。若要預覽傳真(僅限黑白傳真)，請按下傳真最上層畫面上的[預覽]。

印表機會開始掃描文件，並在液晶螢幕上顯示掃描影像。若要開始傳送傳真，請前往步驟 6。

附註：

- ❑ 從傳真傳送設定選單中啓用直接傳送選項時，您無法預覽影像。
- ❑ 當沒有在 20 秒內碰觸預覽畫面時，傳真會自動傳送。
- ❑ 當您想重新掃描文件時，請按下預覽畫面上的[重試]。視需要重設文件或變更傳送設定，然後重複此步驟。

- 6** 按下 ◊ (Color) 或 ◊ (B&W) 開始傳送傳真。
若要取消傳送傳真，請按下 ⊙。您也可以取消工作，或在工作監控或工作歷史紀錄畫面上檢查工作狀態/結果。

如需檢查工作狀態/結果的詳細資訊，請參考下列單元。

➔ 第97頁 “使用狀態選單”

附註：

如果啓用儲存失敗資料選項，傳送失敗的傳真會予以儲存。您可從狀態選單畫面中重新傳送這些已儲存傳真。

➔ 設定 > 系統管理 > 傳真設定 > 傳送設定 > 儲存失敗資料

其他選項

使用便利的傳真功能

本單元說明如何使用其他便利的傳真功能來改善產能。

附註：

管理員設定選單中的鎖定設定功能可讓管理員使用密碼防止設定遭到變更。

➔ [第108頁](#) “系統管理設定”

傳送大量黑白文件 ([直接傳送])

傳送黑白傳真時，掃描文件會暫時儲存在印表機的記憶體中。如果掃描大量文件，印表機可能發生記憶體不足而暫時停止掃描。您可使用傳真傳送設定選單中的直接傳送選項來避免這個問題。印表機會在建立連線之後開始掃描，並同時掃描及傳送資料，而不會將掃描影像儲存至記憶體。即使記憶體已滿，您仍可使用此選項傳送黑白傳真。

請注意，將傳真傳送給多個接收者時，您無法使用此選項。

優先處理緊急傳真 ([優先傳送])

當您想要傳送緊急傳真，但目前有多份傳真等待傳送時，您可在目前傳真工作完成時立即傳送緊急傳真。若要執行此操作，請先在傳真傳送設定選單中啓用[優先傳送]，再按下 **Color** 或 **B&W**。

請注意，從電腦傳送的傳真工作，其優先順序高於優先傳送傳真工作。

透過批次操作節省連線時間及費用 ([批次傳送])

當啓用批次傳送選項時 (預設為停用)，印表機會檢查記憶體中目前等待傳送的所有傳真，並將相同接收者的傳真分到同一組並以批次方式傳送。最多可以使用批次操作傳送 5 個檔案及/或 100 頁。開啓以下所示的選單。

➔ 設定 > 系統管理 > 傳真設定 > 傳送設定 > 批次傳送

附註：

此功能只能在接收者資訊相同時使用。如果在兩個傳真工作中發現相同的接收者，但其中一個工作包含另一個接收者，則印表機不會將這兩個工作分到同一組。

即使接收者資訊相符，除非傳真的傳送時間相同，否則已排程的傳真不會分到同一組。

此功能不適用於從電腦傳送的傳真，或啓用優先傳送或直接傳送選項時傳送的傳真。

使用 ADF 傳送不同大小的文件 ([從 ADF 連續掃描])

如果在 ADF 同時放入不同大小的文件，文件可能無法以原始大小傳送。若要使用 ADF 傳送不同大小的文件，請先從傳真傳送設定選單中啓用從 ADF 連續掃描選項。接著，在開始傳輸之前，印表機將會詢問您每次在 ADF 中完成文件掃描時是否要掃描其他頁面。透過此功能，您可依照大小分類及掃描文件。傳真無法同時放入 ADF 的大量文件時，此功能也相當實用。

- ❑ 使用 [掛機] 功能 (僅限 WF-7610 系列/WF-7620 系列)

掛機功能會在連接的電話保持掛機時，讓您聽見印表機內部喇叭發出的音頻或音效。按下傳真最上層畫面上的[掛機]，然後在控制面板上輸入傳真號碼。當您想要依照服務的語音導引以取得要求傳真服務的特定文件時，您可以使用此功能。

在指定時間發送傳真

您可設為在指定的時間傳送傳真。使用此功能時，您無法傳送彩色傳真。

附註：

請確定印表機的日期及時間設定正確無誤。

➔ 設定 > 系統管理 > 通用設定 > 日期/時間設定

- 1 依照 第87頁 “基本操作” 中的步驟 1 至 4 操作。
- 2 在傳真最上層畫面中按下[選單]，然後選擇[預約傳送]。
- 3 選擇[開啓]，並輸入您要傳送傳真的時間。完成後，按下[確定]鍵。
- 4 按下 ◊ (B&W) 開始掃描傳真。
掃描影像會在指定時間傳送。如果印表機在指定時間關閉電源，傳真會在印表機開啓電源時傳送。

傳送要求傳真 (傳真輪詢)

輪詢傳送功能可讓您儲存一份收到來自其他傳真機的要求時，即自動傳送的已掃描文件 (最多 100 頁黑白文件)。您的客戶或商業合作夥伴只要在自己的傳真機使用輪詢接收功能撥打您的傳真號碼，就能收到這份文件。

- 1 放置原稿。
➔ 第42頁 “放入原稿”
- 2 從首頁選單中進入[傳真]模式。
- 3 按下[選單]，選擇[輪詢傳送]，然後按下[開啓]。
- 4 按下[選單]，然後選擇[傳真傳送設定]視需要變更傳真傳輸設定，例如解析度。如需各設定的詳細說明，請參考選單清單。
➔ 第105頁 “傳真模式”
- 5 按下 ◊ (B&W) 開始掃描文件。
掃描文件會一直儲存到您刪除為止。若要刪除已儲存文件，請從狀態選單存取文件。
➔ 第97頁 “查看目前處理或等待中的傳真工作”

附註：

由於只能儲存一份文件，因此系統將會在已經儲存一份文件時詢問您是否要進行覆寫。

傳送已儲存傳真

您可在印表機的記憶體中儲存一份已掃描文件 (最多 100 頁黑白文件)，方便您隨時傳送給其他人。對於客戶或商業合作夥伴經常要求您傳送的文件，此功能相當方便。

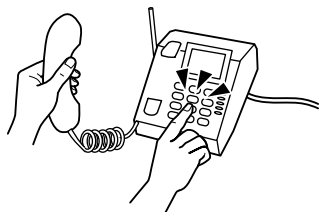
- 1 放置原稿。
➔ [第42頁 “放入原稿”](#)
- 2 從首頁選單中進入[傳真]模式。
- 3 按下[選單]，選擇[儲存傳真資料]，然後按下[開啓]。
- 4 按下[選單]，然後選擇[傳真傳送設定]視需要變更傳真傳輸設定，例如解析度。如需各設定的詳細說明，請參考選單清單。
➔ [第105頁 “傳真模式”](#)
- 5 按下 ◊ (B&W) 開始掃描文件。
掃描文件會一直儲存到您刪除為止。若要傳送已儲存文件，請從狀態選單存取文件。
➔ [第97頁 “查看目前處理或等待中的傳真工作”](#)

附註：
由於只能儲存一份文件，因此系統將會在已經儲存一份文件時詢問您是否要進行覆寫。

從連線電話發送傳真

如果接收者的電話與傳真使用相同號碼，則可在電話交談後直接發送傳真。

- 1 放置原稿。
➔ [第42頁 “放入原稿”](#)
- 2 從連接至印表機的電話進行撥號。如有需要，您可透過電話與接收者交談。



- 3 按下印表機液晶螢幕上的[開始傳真]。
- 4 選擇[傳送]。
- 5 聽見傳真音時，按下 ◊ (Color) 或 ◊ (B&W) 開始傳送傳真。
- 6 掛斷電話。

從電腦傳送傳真

透過 Epson FAX Utility，您可從電腦直接傳真使用文字處理或試算表等應用程式所建立的文件。如需安裝 FAX Utility 的詳細資訊，請參考下列單元。

➔ [第86頁 “安裝從電腦進行傳真所需的 FAX Utility”](#)

附註：

以下說明使用 Windows OS 的 Microsoft Word，以及 Mac OS X 的 Text Edit 作為範例。實際操作可能視您使用的應用程式而有不同。如需詳細資訊，請參考應用程式的說明。

- 1 開啓您要傳真的檔案。
- 2 從應用程式的檔案選單選擇列印選單。應用程式的列印設定畫面會隨即顯示。
- 3 Windows：從印表機選擇方塊中選擇您的印表機 (FAX)，然後視需要變更列印設定。
Mac OS X：從印表機選擇方塊中選擇您的印表機 (FAX)，按下 ▼，然後視需要變更列印設定。
- 4 Windows：按下[內容]，視需要變更傳真傳輸設定，然後按下[確定]鍵。
Mac OS X：選擇[傳真設定]，然後視需要變更傳真傳輸設定。
- 5 Windows：按下[確定]鍵。收件人設定畫面會隨即顯示。選擇一個或多個接收者，然後按下[下一步]。
Mac OS X：選擇[收件人設定]，然後選擇一個或多個接收者。
- 6 視需要指定封面頁的內容。(若為 Mac OS X，請略過此步驟。)
- 7 按下[傳送]或[傳真]傳送傳真。傳真工作會傳送至印表機。

附註：

Windows FAX Utility 最多允許儲存 1000 個聯絡人 (電腦傳真電話簿)。此外，Windows 及 Mac FAX Utility 皆可讓您編輯印表機的聯絡人清單。如需詳細資訊，請參考 FAX Utility 說明。

接收傳真

設定接收模式

印表機最初設為自動接收傳真 ([接收模式] - [自動])。如果將外接電話連接至印表機，您可變更為[手動]。

在自動接收模式中，印表機會自動接收每封傳真，並根據傳真輸出設定進行輸出。

➔ [第93頁 “輸出已接收傳真”](#)

在手動接收模式中，您必須接聽每通電話並操作印表機的控制面板或電話，才能接收傳真。已接收傳真會根據傳真輸出設定進行輸出。

➔ [第96頁 “手動接收傳真”](#)

當第一次設定傳真功能，或因為電話系統變更或其他原因而必須變更設定時，請使用傳真設定精靈正確設定印表機。

➔ [第83頁](#) “使用傳真設定精靈”

輸出已接收傳真

印表機最初設為列印每封已接收傳真。您可變更設定，將已接收傳真儲存至印表機的記憶體、電腦或外接記憶體裝置中，讓您先行檢視並視需要進行列印。此外，您也可以設定自動轉寄已接收傳真。請依照下列指示變更設定。

附註：

管理員設定選單中的鎖定設定功能可讓管理員使用密碼防止設定遭到變更。

➔ [第108頁](#) “系統管理設定”

- 1 從首頁選單中進入[設定]模式。
 - 2 選擇[系統管理]。
 - 3 選擇[傳真設定]。
 - 4 選擇[輸出設定]。
 - 5 選擇[傳真輸出]。
 - 6 查看液晶螢幕上顯示的目前設定，然後按下[設定]變更設定。
 - 7 請參考下列說明選擇一個、所有選項或選項組合。
- [儲存至收件匣]
選擇可將已接收傳真儲存至印表機的記憶體。如果只選擇此選項，已接收傳真不會自動列印。您可在液晶螢幕上檢視傳真，並視需要列印。
- ➔ [第95頁](#) “在液晶螢幕上檢視已接收傳真”



重要事項：

在列印或檢視後刪除傳真，避免記憶體已滿。記憶體已滿時，印表機無法接收或傳送傳真。

傳真

□ [儲存至電腦]

若要啓用此選項，請在連接至印表機的電腦上使用 Epson FAX Utility。

➔ [第97頁 “在電腦上儲存已接收傳真”](#)

已接收傳真會以 PDF 格式儲存至電腦的指定資料夾內。當您設定 FAX Utility 在電腦中儲存傳真後，您可在印表機上變更為[是並列印]，即可在已接收傳真儲存至電腦時自動列印。



重要事項：

已接收傳真只會在電腦登入時儲存至電腦。由於印表機會將已接收傳真暫時儲存至記憶體，直到儲存至電腦為止，因此如果電腦長時間保持關機，記憶體可能會滿載。

□ [儲存至記憶裝置]

啓用此選項能將已接收傳真儲存至與印表機相連接的記憶卡或外接 USB 儲存裝置。選擇[是並列印]，在已接收傳真儲存至外接儲存裝置時自動列印。

在使用此功能前，您必須在裝置中建立儲存資料夾。在[其他設定]選單中選擇[建立儲存資料夾]，然後依照螢幕上的指示操作。

如需支援外接儲存裝置的資訊，請參考下列單元。

➔ [第194頁 “記憶卡”](#)

➔ [第199頁 “外接 USB 裝置”](#)



重要事項：

由於印表機會將已接收傳真暫時儲存至記憶體，直到儲存至儲存裝置為止，因此如果長時間沒有插入裝置，記憶體可能會滿載。

附註：

已接收傳真會以 PDF 格式儲存至外接儲存裝置中，因此無法直接從印表機的控制面板列印。

□ [轉寄]

啓用此選項可將已接收傳真轉寄至最多 5 個您所選取的目的地。選擇[是並列印]，在已接收傳真轉寄至目的地時自動列印。請注意，彩色傳真無法轉寄。

選擇[其他設定] > [轉寄目的地]，然後從聯絡人清單中選擇一個或多個轉寄目的地。

目的地類型	說明
其他傳真機	從聯絡人清單中選擇傳真號碼。
電子郵件位址*	<p>從聯絡人清單中選擇電子郵件位址項目。您可指定電子郵件的主旨。選擇[其他設定] > [轉寄的電子郵件主旨]，然後輸入主旨。</p> <p>請確定您已完成電子郵件伺服器設定，且在日期/時間設定中已正確設定日期/時間及時差。</p> <p>否則，電子郵件中的時間戳記可能無法在接收者的電腦上正確顯示。</p> <p>➔ 第134頁 “電子郵件伺服器設定”</p> <p>➔ 第108頁 “系統管理設定”</p>

傳真

目的地類型	說明
伺服器中的資料夾*	從聯絡人清單中選擇資料夾項目。

* 根據印表機而定，可能不支援將傳真轉寄至電子郵件及資料夾功能。如需詳細資訊，請參考下列單元。

➔ 第8頁 “可用功能”

[轉寄失敗時的選項]選單可讓您選擇在轉寄失敗時，是否要列印或儲存印表機記憶體 (收件匣) 中的傳真。

附註：
發生轉寄錯誤時，印表機會自動列印報告。您可從下列選單變更設定。
➔ 設定 > 系統管理 > 傳真設定 > 輸出設定 > 轉寄報告


在液晶螢幕上檢視已接收傳真

若要在印表機的記憶體中儲存已接收傳真並在液晶螢幕上檢視，您必須啟用儲存至收件匣選項。

➔ 第93頁 “輸出已接收傳真”

附註：
管理員可以使用密碼保護[收件匣]，避免使用者檢視已接收傳真。
➔ 設定 > 系統管理 > 傳真設定 > 安全性設定 > 收件匣密碼設定

請依照下列步驟檢視已接收傳真。

- 1 在主畫面上查看  圖示。如果印表機的記憶體中有任何未讀取或未列印的傳真，該圖示會保持亮起。
- 2 從首頁選單中進入[傳真]模式。
- 3 選擇[開啓收件匣]。
- 4 如果收件匣受密碼保護，請輸入管理員密碼。

附註：
如果想以批次方式刪除或列印所有資料，請按下收件匣畫面上的[選單]。

- 5 從收件匣清單中選擇您要檢視的傳真。
傳真的內容會隨即顯示。
- 6 在預覽畫面上按下[選單]，選擇[列印]、[列印後刪除]或[刪除]，然後依照螢幕上的指示操作。

! 重要事項：
在列印或檢視後刪除傳真，避免記憶體已滿。記憶體已滿時，印表機無法接收或傳送傳真。

列印注意事項：

如果傳入傳真大於傳真功能所使用進紙匣內的紙張，則會根據您所選擇的自動縮小設定縮小至最適大小或列印在多個頁面上。

依輪詢接收傳真

這可讓您從您撥打的傳真資訊服務接收傳真。

- 1 放入紙張。如果您已在傳真輸出設定中將印表機設為不要列印已接收傳真，請略過此步驟。
➔ 第33頁 “將紙張放入進紙匣”
- 2 從首頁選單中進入[傳真]模式。
- 3 按下[選單]，然後選擇[輪詢接收]。
- 4 選擇[開啓]。
- 5 輸入傳真號碼。
- 6 按下 ◊ (Color) 或 ◊ (B&W) 開始接收傳真。

手動接收傳真

若您的電話連接至本印表機，且接收模式已設為手動，則可在建立連線後接收傳真資料。

- 1 放入紙張。如果您已在傳真輸出設定中將印表機設為不要列印已接收傳真，請略過此步驟。
➔ 第33頁 “將紙張放入進紙匣”
- 2 當電話響起時，拿起連接至本印表機的電話。



- 3 聽見傳真音時，在印表機的液晶螢幕上按下[開始傳真]。
- 4 選擇[接收]。
- 5 按下 ◊ (Color) 或 ◊ (B&W) 接收傳真，然後將電話掛回。

附註：

遠端接收功能可讓您使用電話來接收傳真，而不必操作印表機。啟用此功能並設定開始代碼。如果您在另一間設有無線聽筒的房間內，則只要使用聽筒輸入代碼，便可開始接收傳真。

➔ 設定 > 系統管理 > 傳真設定 > 接收設定 > 遠端接收

在電腦上儲存已接收傳真

透過 Epson FAX Utility，您可在電腦上以 PDF 格式儲存已接收傳真。如需安裝 FAX Utility 的詳細資訊，請參考下列單元。

➔ [第86頁 “安裝從電腦進行傳真所需的 FAX Utility”](#)

依照下列說明啟動 FAX Utility，然後選擇[接收的傳真輸出設定] (若為 Mac OS X，請選擇[傳真接收監控]) 變更設定。如需詳細資訊，請參考 FAX Utility 說明。

Windows：

按下開始鍵 (Windows 7 及 Vista) 或按下開始 (Windows XP)，指向所有程式，選擇 Epson Software，然後按下 FAX Utility。

若為 Windows 8，以滑鼠右鍵點選開始畫面，或從開始畫面的底部或頂端開始滑動，並選擇新增應用程式 > Epson Software > FAX Utility。(不支援伺服器作業系統。)

Mac OS X：

點選系統偏好設定、列印與傳真或列印和掃描，然後從印表機選擇傳真 (您的印表機)。然後依序點選：

Mac OS X 10.6.x、10.7.x、10.8.x：選項與耗材 - 工具程式 - 打開印表機工具程式

Mac OS X 10.5.8：打開列印佇列 - 工具程式

查看傳真工作狀態及歷史紀錄

使用狀態選單

查看目前處理或等待中的傳真工作

您可從工作監控選單執行下列操作。

- 查看及取消目前處理或等待傳送的傳真工作。
- 使用儲存傳真資料功能傳送或刪除已掃描文件。
- 刪除輪詢服務的已掃描文件。
- 如果已啟用儲存失敗資料選項，請重新傳送或刪除傳送失敗的傳真。

請依照下列步驟開啓選單。

- 1** 按下控制面板上的 **i**。
- 2** 選擇[工作監控]，然後選擇[通訊工作]或[列印工作]。

- 3 從清單中選擇目標工作。
詳細資訊畫面會隨即顯示，其中包含可用的操作。

查看已傳送/已接收傳真工作

您可查看已傳送或已接收傳真工作的歷史紀錄。您也可以重新列印已接收傳真。當達到限制時，會先刪除最舊的歷史紀錄項目。請依照下列步驟開啓選單。

- 1 按下控制面板上的 **i**。
- 2 選擇[工作歷史紀錄]，然後選擇[接收工作]或[傳送工作]。
- 3 從清單中選擇目標工作。
詳細資訊畫面會隨即顯示，其中包含可用的操作。

查看收件匣中的已接收傳真

您可檢視印表機記憶體 (收件匣) 中儲存的已接收傳真。按下控制面板上的 **i**，選擇[工作儲存]，然後選擇[收件匣]。

您也可以從傳真模式存取收件匣。

➔ [第95頁 “在液晶螢幕上檢視已接收傳真”](#)

列印傳真報告

自動列印傳真紀錄

您可設為自動列印傳真紀錄報告。

- 1 從首頁選單中進入[設定]模式。
- 2 選擇[系統管理]。
- 3 選擇[傳真設定]。
- 4 選擇[輸出設定]。
- 5 選擇[傳真紀錄自動列印]。
- 6 選擇兩個選項的其中一個進行自動列印。
 - [關閉]
報告不會自動列印。
 - [開啓(每30份)]
每完成 30 個已傳送/已接收傳真工作時自動列印報告。

- [開啓 (時間)]
您可指定自動列印報告的時間。

手動列印傳真報告

您可隨時列印各種傳真報告。

- 1 從首頁選單中進入[傳真]模式。
- 2 按下[選單]，選擇[傳真報告]，然後從以下選擇任一個您要列印的項目。
 - [傳真設定清單]
列印目前傳真通訊設定。
 - [傳真紀錄]
顯示或列印已傳送及已接收傳真工作的歷史紀錄。
 - [最後傳送]
列印透過輪詢傳送或接收之上一個傳真的報告。
 - [已儲存的傳真文件]
列印目前儲存在印表機記憶體中之傳真工作的清單。
 - [通訊協定紀錄]
列印已傳送或已接收之上一個傳真的詳細報告。

傳真模式選單清單

如需傳真模式選單清單的詳細資訊，請參考下列單元。

- ➔ [第105頁 “傳真模式”](#)

進行聯絡人清單設定

建立聯絡人

您可在聯絡人清單中登錄常用傳真號碼、電子郵件位址及網路資料夾。此功能可讓您在傳真及掃描時快速選擇目的地。

附註：

- 您可使用 LDAP 伺服器登錄目的地。如需詳細資訊，請參考線上管理員使用說明。
- 在聯絡人清單中登錄電子郵件位址之前，請確定您已完成電子郵件伺服器設定。
➔ [第134頁 “電子郵件伺服器設定”](#)

1 從首頁選單、掃描模式或傳真模式開啓聯絡人清單。

WF-3620 系列/WF-3640 系列的注意事項：
您可從 掃描 模式或 傳真 模式存取聯絡人。

2 按下[選單]。

3 選擇[新增項目]。

4 選擇您要用來登錄聯絡人的功能。

附註：
當您從首頁選單開啓聯絡人清單時，會顯示此畫面。

5 選擇您要登錄的號碼。

附註：
您可登錄如下的號碼數，包括個人號碼及群組號碼。
WF-7610 系列/WF-7620 系列：最多 200 個號碼
WF-3620/WF-3640 系列：最多 100 個號碼

6 在名稱中輸入用於辨識號碼的名稱。您最多可輸入 30 個字元。

7 在索引文字中輸入用於辨識號碼的文字。您最多可輸入 30 個字元。從聯絡人清單搜尋號碼時，此索引文字相當實用。

進行聯絡人清單設定

- 8** 根據您選擇的功能輸入其他設定。

傳真號碼的注意事項：

- 您必須輸入傳真號碼。您最多可輸入 64 個數字。
- 如果電話系統為 PBX，且您必須輸入外線存取碼 (例如「9」) 才能撥打外線，請在傳真號碼的開頭輸入存取碼。如果已經在線路類型設定中設定存取碼，請輸入 # (井字號) 以取代實際的存取碼。
- 若要在撥號時暫停印表機幾秒，請輸入連字號。

- 9** 按下[儲存]完成登錄。

附註：

若要刪除或編輯現有號碼，請在聯絡人清單畫面上按下目標號碼的名稱部分，然後選擇[刪除]或[編輯]。

建立群組

將聯絡人新增至群組清單後，您可透過電子郵件將傳真或掃描影像同時傳送至多個目的地。

- 1** 從首頁選單、掃描模式或傳真模式開啓聯絡人清單。

WF-3620 系列/WF-3640 系列的注意事項：
您可從 掃描 模式或 傳真 模式存取聯絡人。

- 2** 按下[選單]。

- 3** 選擇[新增群組]。

- 4** 選擇您要用來登錄群組號碼的功能。

附註：

當您從首頁選單開啓聯絡人清單時，會顯示此畫面。

- 5** 選擇您要登錄的號碼。

附註：

您可登錄如下的號碼數，包括個人號碼及群組號碼。
WF-7610 系列/WF-7620 系列：最多 200 個號碼
WF-3620/WF-3640 系列：最多 100 個號碼

- 6** 在名稱中輸入用於辨識群組號碼的名稱。您最多可輸入 30 個字元。

- 7** 在索引文字中輸入用於辨識號碼的文字。您最多可輸入 30 個字元。從聯絡人清單搜尋號碼時，此索引文字相當實用。

進行聯絡人清單設定

- 8 按下[繼續]。
- 9 選擇您要在群組清單中登錄的號碼。
- 10 按下[儲存]完成登錄。

附註：

若要刪除或編輯現有號碼，請在聯絡人清單畫面上按下目標號碼的名稱部分，然後選擇[刪除]或[編輯]。

控制面板的選單清單

您可將本產品當作印表機、影印機、掃描器及傳真機。當使用這些功能時 (印表機功能除外)，在控制面板按下對應的模式鍵可選擇您要的功能。各模式的主畫面會顯示為您選擇的模式。

複印模式

附註：

- 設定項目會因版面配置或您選擇的其他設定而有不同。
- 選單階層可能根據印表機而有不同。

選單	設定與說明	
版面配置	留邊	複印留邊的文件。
	無邊	複印無邊的文件。稍微放大並裁切影像，以填入整張紙。列印成品上下區域的列印品質可能會下降，或此區域可能會在列印時髒汙。
	二合一	將多頁文件複印到一張紙上。選擇其中一個選項後，按下[設定]並在原稿方向及版面配置順序中選擇合適的設定。
	四合一	
	證件	同時複印證件雙面。
分割頁面*	將一本書的雙對頁分開複印至紙張上。選擇此功能後，請按下[設定]，然後選擇掃描順序中的適當設定。	
文件大小	選擇要複印的文件大小。	
縮放	選擇放大或縮小量。	
紙張來源	選擇您要使用的紙張來源。選擇自動時，會根據您每次將紙張放入進紙匣時所需的紙張設定自動進紙。	
雙面	選擇雙面版面配置。當您選擇單面文件>雙面複印或雙面文件>單面複印時，按下[進階]並選擇裝訂邊。	
原稿方向	選擇原稿方向。	
品質	選擇文件類型。	
濃淡度	設定濃淡度。	
無邊界調整	版面配置選擇無邊時，選擇無邊界調整量。	
移除陰影	選擇[開啓]可消除複印書籍時出現在文件中央，或複印厚紙時出現在文件周圍的陰影。	
移除裝訂孔	選擇[開啓]可消除文件上的裝訂孔。	
分頁複印	選擇[開啓]可依序列印多份多頁文件，並逐份分類。	
等待墨水乾燥時間	選擇在紙張的兩面進行複印時的等待墨水乾燥時間。	

* 僅 WF-7610 系列/ WF-7620 系列支援此功能。

記憶體裝置模式

附註：
設定項目可能根據列印格式而有不同。

儲存格式

選單	設定與說明
JPEG	選擇檔案格式。
TIFF	

進階設定

選單	設定與說明	
設定	紙張來源	選擇您要使用的紙張來源。
	無邊	選擇是否留邊或無邊(無邊)列印影像。選擇無邊或開啓時，會稍微放大並裁切影像，以填入整張紙。列印成品上下區域的列印品質可能會下降，或此區域可能會在列印時髒汙。
	版面配置	
	品質	選擇列印品質。
	無邊界調整	選擇無邊版面配置時，請選擇無邊界調整量。
	日期	選擇列印成品上的日期格式。
	符合圖框	選擇[開啓]可讓影像符合紙張大小。
	雙向列印	選擇[開啓]可執行雙向列印。
	列印順序	選擇[最後一頁位於頂部]可從文件的最後一頁進行列印。 選擇[第一頁位於頂部]可從文件的第一頁進行列印。
影像調整	修正相片	選擇影像修正方式。
	消除紅眼*	選擇[開啓]可自動修正紅眼相片。
選項	選擇影像	選擇此選項可選擇外接記憶體裝置中的所有相片。
	選擇群組	選擇此選項可選擇外接記憶體裝置中的其他群組。

* 此設定不會變更原始影像，只會影響列印成品。根據相片的類型，可能修正眼睛以外的影像部分。

傳真模式

選單	設定與選項		
選單	傳真傳送設定	解析度	選擇傳出傳真的解析度。對於包含大量影像的文件，請選擇[相片]。
		濃淡度	選擇傳出傳真的濃淡度。傳送以文字為主的黑白文件時，請選擇[自動]。
		文件大小 (工作平台)	選擇您在工作平台上放置之文件的大小及方向。
		ADF 雙面	選擇[開啓]可掃描放入 ADF 之文件的兩面。當此選項設為[開啓]時，直接傳送選項及彩色傳真會停用。
		直接傳送	選擇[開啓]可在建立連線時讓印表機立即傳送黑白傳真，而不必將掃描影像儲存至記憶體。 ➔ 第89頁 “使用便利的傳真功能”
		優先傳送	選擇[開啓]可以先傳送您的傳真，再傳送其他等待傳送的傳真。 ➔ 第89頁 “使用便利的傳真功能”
		從 ADF 連續掃描	選擇[開啓]可在每次掃描 ADF 中的文件後，讓印表機詢問您是否要掃描其他頁面。 ➔ 第89頁 “使用便利的傳真功能”
		傳送報告	選擇每次傳送傳真後是否要列印報告。根據預設，印表機只會在發生錯誤時列印報告。
	預約傳送	➔ 第90頁 “在指定時間發送傳真”	
	輪詢接收	➔ 第96頁 “依輪詢接收傳真”	
	輪詢傳送	➔ 第90頁 “傳送要求傳真 (傳真輪詢)”	
	儲存傳真資料	➔ 第91頁 “傳送已儲存傳真”	
傳真報告	➔ 第99頁 “手動列印傳真報告”		

掃描模式

附註：

- 根據印表機而定，可能不支援掃描至網路資料夾/FTP及掃描至電子郵件功能。如需詳細資訊，請參考下列單元。
➔ 第8頁 “可用功能”
- 設定項目可能根據選單而有不同。

掃描至記憶裝置

選單	設定與說明
儲存格式	選擇掃描影像的檔案格式。選擇TIFF (多頁) 時，影像會以黑白掃描。
設定	請參考掃描至電子郵件選單清單。

控制面板的選單清單

掃描至網路資料夾/FTP

選單	設定與說明	
位置	通訊模式	選擇通訊模式。
	位置	指定掃描資料的資料夾儲存路徑。
	使用者名稱	輸入指定資料夾的使用者名稱。
	密碼	輸入指定資料夾的密碼。
	連線模式	選擇連線模式。
	連接埠號碼	輸入連接埠號碼。
儲存格式	選擇掃描影像的檔案格式。選擇TIFF (多頁) 時，影像會以黑白掃描。	
選單	檔案設定	在檔案名稱首碼中輸入檔案名稱的首碼。
	基本設定	請參考掃描至電子郵件選單清單。
	掃描報告	最多列印 30 份包含掃描日期、位置及掃描結果之資料夾紀錄的報告。

掃描至電子郵件

選單	設定與說明		
儲存格式	選擇掃描影像的檔案格式。選擇TIFF (單頁) 或 TIFF (多頁) 時，影像會以黑白掃描。		
選單	電子郵件設定	主旨	輸入您要附加掃描檔案之電子郵件的主旨。
		檔案名稱首碼	輸入檔案名稱的首碼。
	基本設定	解析度	選擇掃描解析度。
		掃描區域	選擇掃描區域。
		雙面	當您想要掃描雙面文件時，請選擇[開啓]。
		文件類型	選擇文件類型。
		濃淡度	選擇濃淡度。
		原稿方向	選擇原稿方向。
		壓縮率	選擇掃描資料的壓縮率。
	PDF 設定	針對受密碼保護的 PDF 進行設定。 文件開啓密碼會建立需要輸入開啓密碼的 PDF。 權限密碼會建立在列印或編輯 PDF 時需要輸入密碼的 PDF。	
	附加檔案大小上限	選擇附加檔案的大小上限。如果經常傳送大型檔案，請選擇較大的大小。	
掃描報告	最多列印 250 份包含掃描日期、位址及掃描結果之電子郵件紀錄的報告。		

控制面板的選單清單

掃描至電腦

選單	設定與說明
儲存格式	選擇掃描影像的檔案格式。選擇[電子郵件]，以將掃描的資料附加至電腦上的電子郵件。
雙面	當您想要掃描雙面文件時，請選擇[開啓]。
掃描區域*	選擇掃描區域。

* 僅 WF-7610 系列/ WF-7620 系列支援此功能。

掃描至電腦 (WSD)

適用於執行 Windows 8/7/Vista 的電腦。

掃描至雲端

如需掃描至雲端的使用說明，請瀏覽 Epson Connect 入口網站。

➔ 第10頁 “使用 Epson Connect 服務”

設定模式

選單	設定與說明		
墨水存量	檢查墨水匣及廢棄墨水收集盒的狀態。		
維護	印字頭噴嘴檢查	如果印字頭噴嘴阻塞，請列印檢查表單。	
	印字頭清潔	清潔印字頭以清除噴嘴阻塞。	
	墨水匣更換	啓動墨水匣更換程序。	
	印字頭直線性校正	垂直直線性校正	修正列印成品中的垂直間隙。
		水平直線性校正	修正列印成品中的水平間隙。
	厚紙	列印在厚紙上時選擇[開啓]，可避免出現墨水髒污。	
	紙張導引器清潔	執行此功能可清潔印表機內部。	
移除紙張*	若清除夾紙後，印表機內仍有些撕碎的紙張，請執行此功能。		
紙張設定	選擇您在各種紙張來源中放入的紙張大小及紙張種類。每次將紙張放入進紙匣時，都會顯示此選單。		
列印狀態表	設定狀態表	列印顯示目前印表機設定的表單。	
	供應量狀態表	列印顯示耗材相關資訊的表單。	
	使用量歷史資料表	列印顯示印表機使用量歷史紀錄的表單。	
網路狀態	Wi-Fi/網路狀態	您可查看目前的網路設定並列印網路狀態表。	
	Wi-Fi Direct 狀態		
	電子郵件伺服器狀態	您可查看目前的電子郵件伺服器設定。	
	Epson Connect 狀態	您可查看您的印表機是否登錄或連線至 Epson Connect 或 Google Cloud Print 服務。 ➔ 第10頁 “使用 Epson Connect 服務”	
	Google 雲端列印狀態		

控制面板的選單清單

選單	設定與說明	
管理員設定	管理員密碼	您可登錄、變更或重設用以鎖定控制面板的密碼，以避免經由控制面板進行非預期的變更。
	鎖定設定	選擇[開啓]可使用在管理員密碼中登錄的密碼來鎖定控制面板。
系統管理	➔ 第108頁 “系統管理設定”	

* 僅 WF-7610 系列/ WF-7620 系列支援此功能。

系統管理設定

管理員可以鎖定控制面板，避免發生非預期變更。若要鎖定控制面板，請選擇以下所示的選單，然後輸入密碼。

設定 > 管理員設定 > 鎖定設定

使用下列功能時需要使用密碼。

- 在設定模式中進入系統管理設定。
- 從首頁選單中進入省電 模式。
- 新增、刪除及編輯預設設定與聯絡人清單

當在Epson WebConfig 或 EpsonNet Config 中進行設定時，也必須在鎖定設定中設定密碼。

附註：

如果忘記密碼，請聯絡經銷商。

控制面板的選單清單

選單	設定與說明			
印表機設定	紙張來源設定	A4/Letter 自動切換		進行 A4 及 Letter 的紙張設定。當選擇 A4 或 Letter 大小紙張進行列印，但沒有為選取的紙張大小設定紙張來源時，會使用替代的紙張大小輸出列印成品 (Letter 取代 A4 或 A4 取代 Letter)。
		自動選擇設定		選擇[開啓]會從含有符合您的紙張設定的紙張來源進紙。(僅適用於設有兩個進紙匣的印表機)
		錯誤通知	紙張大小通知	選擇[開啓]後，若各進紙匣的紙張大小及種類設定不符合各模式中的複印/列印設定，將會顯示錯誤訊息。
	紙張種類通知			
	自動錯誤修正	選擇[開啓]可自動清除印表機錯誤。		
	記憶體裝置界面	記憶體裝置	選擇[停用]可停用記憶體裝置。如果選擇停用，印表機不會辨識已插入的記憶體裝置。	
		檔案共享	選擇您要授予記憶體裝置寫入權限的電腦類型。您可選擇 USB 連線或網路連線電腦。	
透過 USB 的 PC 連線	選擇要啓用或停用 USB 界面。如果選擇停用，即使使用 USB 連接線連接，電腦也不會辨識印表機。			
通用設定	LCD 亮度	調整 LCD 面板的亮度。		
	音效設定	調整音效設定。		
	睡眠模式定時器	指定 LCD 面板變暗前的時間長度。		
	電源關閉定時器	指定電源自動關閉前的時間長度。 您可以在套用電源管理功能前，先調整時間。提高任何數值都會影響印表機的能源效率。進行變更前，請先考慮環境問題。		
	日期/時間設定	日期/時間	輸入目前日期及時間。	
		日光節約時間	選擇[開啓]可設定夏季時間。	
		時差	輸入國際標準時間 (UTC) 與目前時區的時差。	
	國家/地區	選擇目前國家/地區。		
語言設定/Language	選擇顯示語言。			
操作逾時	選擇[開啓]會在閒置三分鐘後返回首頁選單。			

控制面板的選單清單

選單	設定與說明		
Wi-Fi/網路設定	Wi-Fi/網路狀態		您可查看目前的網路設定並列印網路狀態表。
	Wi-Fi 設定	Wi-Fi 設定精靈	如需設定項目的詳細資訊，請參考線上網路使用說明。
		按鍵模式設定 (WPS)	
		PIN 碼設定 (WPS)	
		Wi-Fi 自動連線	
	停用 Wi-Fi	透過停用或初始化 Wi-Fi 設定，然後重新進行設定，有可能解決網路問題。如需詳細資訊，請參考線上網路使用說明。	
	Wi-Fi Direct 設定	如需設定項目的詳細資訊，請參考線上網路使用說明。	
連線檢查		您可檢查網路連線狀態並列印報告。若有任何連線問題，此報告能幫助您找到解決方法。	
進階設定		如需設定項目的詳細資訊，請參考線上網路使用說明。	
Epson Connect 服務	如需使用說明，請參考 Epson Connect 使用說明。 ➔ 第10頁 “使用 Epson Connect 服務”		
Google雲端列印服務			
複印設定	設定使用者預設值。在此選單所做的設定會顯示為各模式中的預設值。如需設定項目的詳細資訊，請參考各模式的選單清單。		
掃描設定	➔ 第103頁 “複印模式” ➔ 第105頁 “掃描模式”		
傳真設定	使用者預設值	您可變更傳送傳真的預設值。如需選單的詳細資訊，請參考下列單元。 ➔ 第105頁 “傳真模式”	
	傳送設定	自動旋轉*	選擇[開啓]可在 A4 或 Letter 大小的文件先放入長邊至自動進紙器、使文件以 A4 或 Letter 大小傳送時，旋轉掃描的文件 90 度。 如果停用此選項，會以 A3 大小傳送文件。如果接收者的傳真機不支援 A3 大小，會自動縮小文件的大小。此項設定不適用於使用直接傳送功能傳送的彩色傳真與黑白傳真。
		批次傳送	選擇[開啓]可依收件者分類記憶體中的待傳送傳真，並以批次方式傳送。 ➔ 第89頁 “使用便利的傳真功能”
		儲存失敗資料	選擇[開啓]可將傳送失敗的傳真儲存至印表機的記憶體。您可從狀態選單重新傳送傳真。 ➔ 第97頁 “使用狀態選單”

控制面板的選單清單

選單	設定與說明		
	接收設定	接收模式	➔ 第92頁 “設定接收模式”
		DRD	請參考下列單元的步驟 7。 ➔ 第83頁 “使用傳真設定精靈”
		應答鈴聲	➔ 第85頁 “設定應答鈴聲次數”
		遠端接收	請參考下列單元的附註。 ➔ 第96頁 “手動接收傳真”
	輸出設定	傳真輸出	➔ 第93頁 “輸出已接收傳真”
		自動縮小	選擇是否將接收到的大型傳真縮小至適合所選進紙匣的紙張大小，或以原始大小列印在多張紙上。
		自動旋轉	如果在進紙匣中放入以下大小的紙張，選擇[開啓]可旋轉橫印傳入傳真 (A5、B5 或 A4 大小)，使傳真正確列印在紙張上。 一個進紙匣的印表機：A5 兩個進紙匣的印表機：A4 與 A5、B4 與 B5*，或 A3 與 A4* *這些組合僅適用於 WF-7620 系列。
		分頁堆疊	選擇[開啓]會從最後一頁列印已接收傳真 (以遞減順序列印)，使列印文件以正確頁面順序堆疊。當印表機的記憶體不足時，此選項可能無法使用。
		列印暫停時間	選擇在這段時間內停止自動列印傳真或報告的時間。已接收傳真會儲存至印表機的記憶體。在使用此功能前，請確定擁有足夠的記憶體。
		轉寄報告	選擇每次轉寄已接收傳真後是否要列印報告。根據預設，印表機只會在發生錯誤時列印報告。
		將影像附加至報告	選擇[開啓 (大影像)] 或[開啓 (小影像)] 可列印含有文件第一頁影像的傳送報告。使用直接傳送選項傳送的彩色傳真或黑白傳真影像不會列印。
		傳真紀錄自動列印	➔ 第98頁 “自動列印傳真紀錄”
		報告格式	選擇通訊協定紀錄以外的傳真報告格式。選擇[詳細資料]會連同錯誤代碼一起列印。

控制面板的選單清單

選單	設定與說明		
	基本設定	傳真速度	指示收發傳真的速度。
		ECM	指示是否使用錯誤修正模式自動修正已傳送/已接收傳真資料因線路或其他問題所造成的錯誤。當關閉 ECM 時，無法傳送/接收彩色傳真。
		撥號音偵測	當設為[開啓]時，印表機會在偵測到撥號音後開始撥號。當連接 PBX (專用交換機) 或 TA (終端機配接器) 時，可能無法偵測到撥號音。在此情況下，請先將 [線路類型] 設定變更為 [PBX]。如果沒有效，請將此選項設為 [關閉]。不過，這樣可能會遺漏第一個傳真號碼，將傳真發送到錯誤號碼。
		撥號模式	指示您連接至印表機之電話系統的類型。視您所在地區的不同，可能無法顯示此設定。當此設定設為脈衝時，在傳真最上層畫面上輸入號碼時按下 * (「T」會輸入)，可暫時將撥號模式從脈衝切換至複頻。
		線路類型	➔ 第84頁 “設定線路類型”
		標題	請參考下列單元的步驟 5 和 6。 ➔ 第83頁 “使用傳真設定精靈”
	安全性設定	直接撥號限制	選擇[開啓]會停用手動輸入接收者的傳真號碼，僅允許操作者從聯絡人清單或已傳送歷史紀錄選擇接收者。選擇[輸入兩次]會要求操作者輸入傳真號碼兩次，以避免輸入錯誤。
		確認位址清單	選擇[開啓]會在開始傳送前顯示接收者確認畫面。
		收件匣密碼設定	選擇可使用密碼保護[收件匣]，避免使用者檢視已接收傳真。若要變更密碼，請選擇[變更]。若要刪除密碼並取消密碼保護，請選擇[重設]。
		備份資料自動清除	選擇[開啓]會自動清除在印表機非揮發性記憶體中儲存的已傳送或已接收傳真。
		清除備份資料	完全清除在印表機非揮發性記憶體中儲存的已傳送或已接收傳真。如果要將印表機交給他人或棄置不用，請事先執行此功能。
	檢查傳真連線	檢查傳真連線的狀態。請參考下列單元的步驟 11。 ➔ 第83頁 “使用傳真設定精靈”	
傳真設定精靈	➔ 第83頁 “使用傳真設定精靈”		

控制面板的選單清單

選單	設定與說明		
通用列印設定	列印資料時若無驅動程式，可使用這些設定。		
	上緣偏移	調整上緣或左側邊界。	
	左側偏移		
	反面上緣偏移	執行雙面列印時，調整反面上緣或左側偏移。	
	反面左側偏移		
	檢查紙張寬度	選擇[開啓]會在列印前檢查紙張寬度。這可避免紙張大小設定錯誤時列印超過紙張邊緣，但可能降低列印速度。	
	等待墨水乾燥時間	選擇執行雙面列印時的等待墨水乾燥時間。	
	略過空白頁	選擇[開啓]會自動略過空白頁。	
省電 模式	開啓	您可以在套用電源管理功能前，先調整時間。提高任何數值都會影響印表機的能源效率。進行變更前，請先考慮環境問題。選擇[開啓]可啓用所有下列省電 模式功能。	
	關閉		
	設定	睡眠模式定時器	指定 LCD 面板變暗前的時間長度。
		LCD 亮度	調整 LCD 面板的亮度。
雙面(複印)		選擇[開啓]可將雙面複印設為預設值。	
回復至出廠預設值	將選取的設定重設為預設值。		

* 僅 WF-7610 系列/ WF-7620 系列支援此功能。

聯絡人

➔ [第100頁 “進行聯絡人清單設定”](#)

預設

您可將常用複印、掃描及傳真設定儲存為預設。從聯絡人清單中選擇的目的地資訊，例如電子郵件位址、網路資料夾及傳真號碼，也會同時加入預設。

請依照下列步驟建立預設。

按下主畫面上的[預設] (WF-3620 系列則是按下 ★)，選擇[新增]，然後選擇一種功能。所選功能的上層畫面會隨即顯示。根據您的喜好進行設定，然後按下[儲存] (WF-3620 系列則是按下 ★)。輸入用以辨識預設的名稱，然後按下[儲存]。

附註：

此外，您也可以按下所選功能上層畫面的[預設]，為各種功能模式建立預設值 (WF-3620 系列則是按下 ★)。

若要叫用預設，請按下主畫面上的[預設] (WF-3620 系列則是按下 ★)，然後從預設清單中選擇您要使用的預設。


狀態選單

➔ [第25頁 “狀態選單”](#)

墨水匣與耗材資訊

墨水匣

下表所列的墨水匣可用於本印表機：

印表機	圖示	黑色	藍色	紅色	黃色
WF-7610 WF-7620 WF-3620 WF-3640	Alarm Clock 	27 27XL 27XXL	27 27XL	27 27XL	27 27XL

* 如需 Epson 墨水匣列印量的資訊，請瀏覽下列網站。

<http://www.epson.eu/pageyield>

印表機	黑色	藍色	紅色	黃色
澳洲/紐西蘭 WF-7610 WF-7620	252 252XL 254XL	252 252XL	252 252XL	252 252XL
澳洲/紐西蘭 WF-3620 WF-3640	252 252XL	252 252XL	252 252XL	252 252XL
WF-7611 WF-7621 WF-3621	188	188	188	188

附註：

部分墨水匣僅特定地區有提供。

色彩	黑色、藍色、紅色、黃色
保存期限	為達最佳效果，請在墨水匣開封後六個月內用畢。
溫度	保存： -20 至 40 °C (-4 至 104 °F) 在 40 °C (104 °F) 下，可保存一個月 冷凍： * -12 °C (10.4 °F)

* 將墨水放置於 25 °C (77 °F) 的溫度下約 3 小時後，墨水匣即可解凍並使用。

廢棄墨水收集盒

下表所列的廢棄墨水收集盒可用於本印表機：

墨水匣與耗材資訊

	產品編號
廢棄墨水收集盒	T6711

更換墨水匣

墨水匣安全說明、注意事項及規格

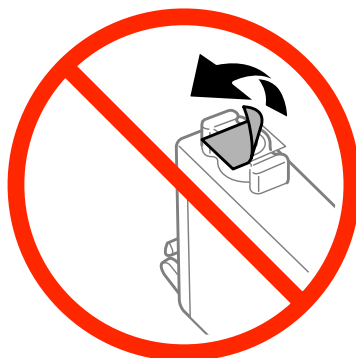
安全說明

處理墨水匣時，請遵守下列事項：

- ❑ 請將墨水匣放在孩童無法取得之處，
- ❑ 處理墨水匣請小心，因為可能還有一些墨水殘留在墨水孔周圍。
若墨水沾到皮膚，請以肥皂及清水徹底洗淨。
若墨水噴入眼睛，請立刻以清水沖洗。若完全沖洗後仍感到不適或視覺有問題，請立即就醫。
若誤食墨水，請立即將墨水吐出並即刻送醫治療。
- ❑ 請勿移除或撕下墨水匣上的標籤，否則會導致墨水外漏。



- ❑ 請勿撕下墨水匣底部的透明封條，否則墨水匣可能會變得無法使用。



- ❑ 請勿拆解或重組墨水匣，否則可能無法正常列印。

更換墨水匣

- ❑ 請勿觸碰墨水匣旁的綠色晶片或小視窗，以免影響印表機的一般運作及列印。



- ❑ 請勿在沒有安裝墨水匣的情況下閒置印表機，或在更換墨水匣時關閉印表機，否則印字頭上殘留的墨水可能會乾掉，導致印表機無法列印。

更換墨水匣時的注意事項

更換墨水匣之前，請先詳閱本章節中的說明。

- ❑ Epson 建議您使用 Epson 原廠墨水匣。Epson 不保證非原廠墨水、墨水匣的品質與使用壽命。若因使用非 Epson 原廠墨水匣而導致印表機損壞，將無法享有 Epson 的免費保固，且在某些狀況下可能會造成不穩定的印表機運作情況。印表機可能無法顯示非原廠墨水存量的相關資訊。
- ❑ 在拆開包裝袋前請先搖晃所有墨水匣四到五次。
- ❑ 請勿劇烈搖動墨水匣，否則墨水可能會外漏。
- ❑ 本印表機使用附有 IC 晶片的墨水匣，此 IC 晶片可精確地記錄每個墨水匣的墨水存量，這表示即使印表機的墨水匣在需要更換前被取出，下次重新裝入印表機時您仍可繼續使用此墨水匣。不過當重新裝入墨水匣時，可能會使用到部分墨水，以確保印表機的性能。
- ❑ 為維持印字頭最佳的效能，不僅列印時會消耗掉部分墨水匣中的部分墨水，印表機進行維護時 (例如更換墨水匣及清潔印字頭) 亦會耗用墨水。
- ❑ 若您需要暫時取出墨水匣，請務必妥善保護出墨孔區域，以免沾染灰塵。請將墨水匣放在與印表機相同的環境中。貯放墨水匣時，請確定用來指示墨水匣顏色的那一面朝上，請勿將墨水匣的上方朝下貯存。
- ❑ 出墨孔中的活門是設計用來容納釋出的多餘墨水，因此您無須特別覆蓋或堵住出墨孔。因此建議小心處理。請勿觸碰墨水匣的出墨孔或周圍區域。
- ❑ 為發揮最大的墨水效能，請僅在您準備好更換墨水匣時才將其取出。墨水存量較低的墨水匣，可能會在取出與再次放入時無法使用。
- ❑ 在將墨水匣安裝至印表機之前，請勿打開墨水匣的包裝。墨水匣採用真空包裝，以維持其可靠度。如果您在拆封後過一段時間才放入機器中，列印品質可能會降低。
- ❑ 請安裝所有墨水匣，否則將無法進行列印。
- ❑ 當彩色墨水需要更換而黑色墨水仍有剩餘時，您可以暫時以黑色墨水繼續列印。如需詳細資訊，請參閱第122頁“當彩色墨水匣需要更換時會暫時以黑色墨水列印”。

更換墨水匣

- ❑ 如果墨水匣存量過低，請準備新的墨水匣。
- ❑ 從包裝袋中取出墨水匣時，請注意不要弄壞墨水匣的側鉤。
- ❑ 安裝前您必須先撕除墨水匣的黃色膠帶，否則可能會導致列印品質下降或無法列印。
- ❑ 將墨水匣從寒冷處取出後，請在使用前先將其放置在室溫下至少三個小時。
- ❑ 請將墨水匣存放於陰涼、乾燥的地方。
- ❑ 將墨水匣的標籤面朝上保存，請勿將墨水匣上下顛倒存放。
- ❑ 您無法使用印表機內附的墨水匣進行更換。

墨水匣規格

- ❑ Epson 建議在包裝上列印的日期到期之前使用墨水匣。
- ❑ 印表機內附的墨水匣有部份墨水會用在初次安裝的墨水設定。為達到高品質的列印效果，印表機中的印字頭將會被充分地填滿墨水。此項墨水設定的程序，僅會發生於初次安裝時，因此這些墨水匣可列印的頁面次數，會比後續所更換的墨水匣少一些。
- ❑ 上述的列印張數會根據列印的影像、使用的紙張種類、列印頻率以及環境條件如溫度的影響而有所差異。
- ❑ 為了確保最佳的列印品質以及保護印字頭為由，當印表機顯示需要更換墨水匣時，仍會有容量不一的安全墨水量保留在原墨水匣裡。提供的墨水匣列印量之張數並不包含這些安全墨水量。
- ❑ 雖然墨水匣可能有包含可回收的材質，但不影響產品的功能或效能。
- ❑ 根據紙張種類及列印品質設定值，當使用黑白或灰階列印時，可能也會用到彩色墨水。這是因為會混用彩色墨水產生黑色。

檢查墨水匣狀態

適用Windows

附註：

當墨水匣的墨水存量低時，會自動顯示“墨水存量低的提醒訊息”視窗。您也可在此畫面中檢查墨水匣的狀態。若您不要顯示此視窗，請先開啓印表機驅動程式，然後點選[維護]選單並按下[監控設定]鍵。在監控設定畫面中，取消點選[查看墨水存量低的提醒訊息]檢查盒。

若要檢查墨水匣狀態，請執行下列其中一項步驟：

- ❑ 開啓印表機驅動程式，點選[主選單]，然後按下[墨水存量]鍵。
- ❑ 雙擊 Windows 工作列上的印表機捷徑圖示。若要將監控圖示新增至工作列上，請參考下列章節：
➔ [第50頁 “從工作列上的捷徑圖示”](#)

更換墨水匣

- 開啓印表機驅動程式，點選[維護]選單，然後按下[EPSON印表機監控程式3]鍵。以圖示顯示墨水匣的狀態。



附註：

- 若沒有出現 EPSON印表機監控程式3，請開啓印表機驅動程式、點選[維護]選單，然後按下[進階設定]鍵。在進階設定視窗中，點選[開啓EPSON印表機監控程式3]檢查盒。
- 根據目前的設定，可能會顯示簡化的印表機監控程式。按下[詳細資料]鍵會顯示上方的視窗。
- 顯示的墨水匣存量為約略估計。

適用 Mac OS X

您可透過“EPSON印表機監控程式”檢查墨水匣狀態。請依照下列步驟進行操作。

- 1 開啓Epson Printer Utility 4。
➔ 第51頁 “開啓 Mac OS X 中的印表機驅動程式”

更換墨水匣

- 2 按下 [EPSON印表機監控程式]圖示，出現“EPSON印表機監控程式”。



附註：

- 上圖顯示的是第一次開啓“EPSON印表機監控程式”時的墨水匣狀態。若要更新墨水匣狀態的資料，請按下[更新]鍵。
- 顯示的墨水匣存量為約略估計。

使用控制面板

- 1 按下控制面板上的 **i**。
- 2 選擇[印表機資訊]。

附註：

- 顯示的墨水匣存量為約略估計。
- 液晶螢幕右側的狀態圖示指示廢棄墨水收集盒的狀態。

當彩色墨水匣需要更換時會暫時以黑色墨水列印

當彩色墨水需要更換而黑色墨水仍有剩餘時，您可以暫時以黑色墨水繼續列印。不過，仍應儘快更換需要更換的墨水匣。請參考下節說明，瞭解如何以黑色墨水暫時繼續列印。

附註：

實際可列印的時間會因使用情況、列印影像、列印設定以及使用頻率而異。

適用Windows

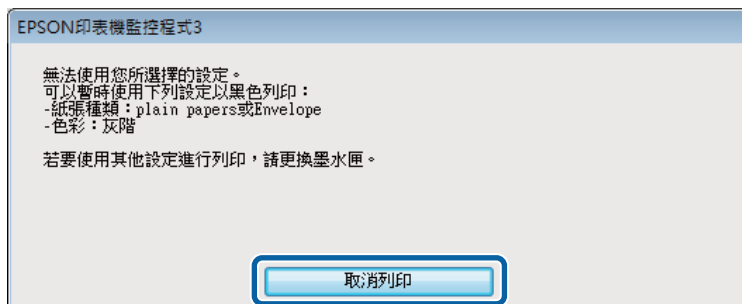
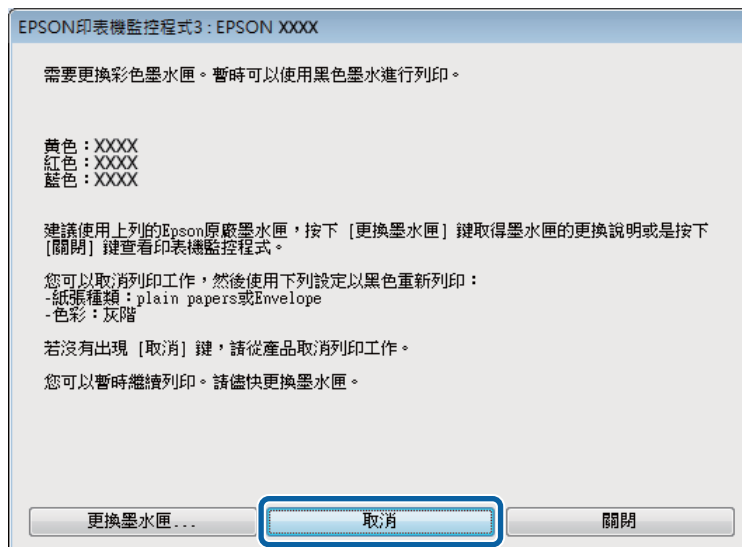
Windows 使用者的注意事項：

此功能僅適用於 EPSON 印表機監控程式3 啓用時。若要啓用印表機監控程式，請開啓印表機驅動程式，然後點選按下 [進階設定] 鍵後出現的 [維護] 選單。在進階設定視窗中，點選 [開啓 EPSON 印表機監控程式3] 檢查盒。

請依照以下步驟操作，暫時繼續以黑色墨水列印。

1

當 EPSON 印表機監控程式3 告知您取消列印工作時，請按下 [取消] 或 [取消列印] 鍵取消列印工作。



更換墨水匣

附註：

若錯誤是因網路上的其他電腦導致彩色墨水匣需要更換，則您可能需要取消印表機的列印工作。

- 2 放入普通紙或信封。
- 3 開啓印表機設定。
➔ 第50頁 “開啓 Windows 中的印表機驅動程式”
- 4 按下主選單並進行適當的設定。
- 5 在紙張種類設定中，選擇 [plain papers] 或 [Envelope]。
- 6 在彩色設定中選擇[灰階]。
- 7 按下[確定]鍵，關閉印表機設定視窗。
- 8 列印檔案。
- 9 電腦螢幕上會再次顯示 EPSON印表機監控程式3。點選[黑色列印]以黑色墨水列印。

適用 Mac OS X

請依照以下步驟操作，暫時繼續以黑色墨水列印。

- 1 如果無法繼續列印，請點選 Dock 中的印表機圖示。如果出現提示您取消列印工作的錯誤訊息，請按下[刪除]鍵並依照下列步驟，以黑色墨水重新列印文件。

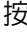


附註：

若錯誤是因網路上的其他電腦導致彩色墨水匣需要更換，則您可能需要取消印表機的列印工作。

更換墨水匣

Mac OS X 10.8 :

按下  鍵；如果出現錯誤訊息，請按下[確定]鍵。請依照以下步驟操作，以黑色墨水重新列印文件。



- 2 開啓[系統偏好設定]，按下[列印和掃描] (Mac OS X 10.8 或 10.7) 或[列印與傳真] (Mac OS X 10.6 或 10.5)，然後從印表機清單中選擇印表機。接著按下[選項與耗材]，然後按下[驅動程式]。
- 3 在 暫時允許黑色列印選擇[開啓]。
- 4 放入普通紙或信封。
- 5 開啓“列印”對話框。
➔ [第51頁 “開啓 Mac OS X 中的印表機驅動程式”](#)
- 6 按下[顯示詳細資訊]鍵 (適用於 Mac OS X 10.7) 或 ▼ 鍵 (適用於 Mac OS X 10.6 或 10.5) 展開此對話框。
- 7 在印表機設定中，選擇您正在使用的印表機，然後進行適當的設定。
- 8 從下拉式選單中，選擇[列印設定]。
- 9 在“紙張種類”設定中，選擇[plain papers]或[Envelope]。
- 10 點選 [灰階]檢查盒。
- 11 按下[列印]鍵，關閉“列印”對話框。

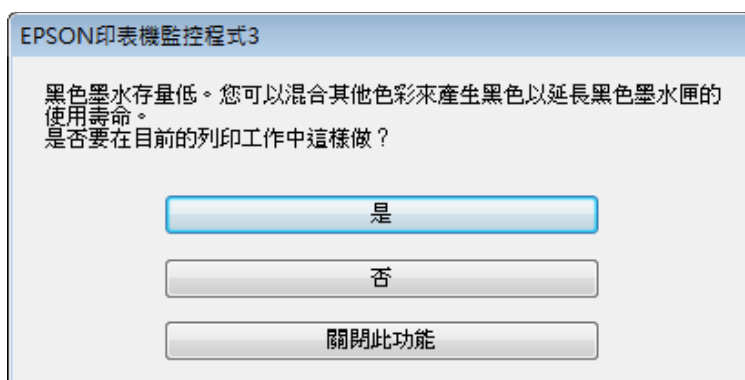
當墨水存量低時節省黑色墨水 (僅適用於 Windows)

Windows 使用者的注意事項：

此功能僅適用於 EPSON 印表機監控程式3 啓用時。若要啓用印表機監控程式，請開啓印表機驅動程式，然後點選按下[進階設定]鍵後出現的[維護]選單。在進階設定視窗中，點選[開啓EPSON印表機監控程式3]檢查盒。

更換墨水匣

當黑色墨水的存量低而彩色墨水的存量較黑色墨水多時，便會出現下列視窗。此視窗只有在當紙張種類選擇 [plain papers]，並且在品質中選擇 [標準] 時才會出現。



此視窗提供您是否能繼續正常使用黑色墨水，或是混用其他顏色來產生黑色以節省黑色墨水的選項。

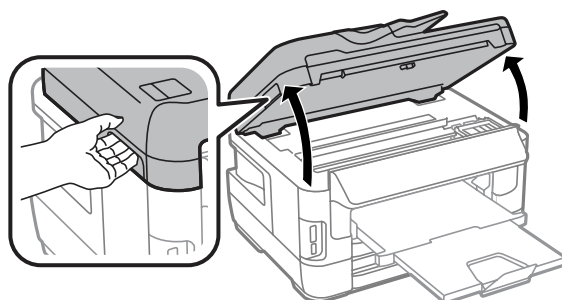
- ❑ 請按下 [是] 鍵，混用其他顏色的墨水產生黑色。下次您列印類似的工作時也會出現相同的視窗。
- ❑ 按下 [否] 鍵，繼續使用剩餘的黑色墨水列印工作。下次您列印類似的工作時也會出現相同的視窗，及詢問您是否要節省黑色墨水的選項。
- ❑ 請按下 [關閉此功能] 鍵，繼續使用剩餘的黑色墨水。

更換墨水匣

- 1 打開掃描單元。

墨水匣槽會移至墨水匣更換位置。在墨水匣用盡前更換墨水匣時，選擇以下所示的選單。

設定 > 維護 > 墨水匣更換



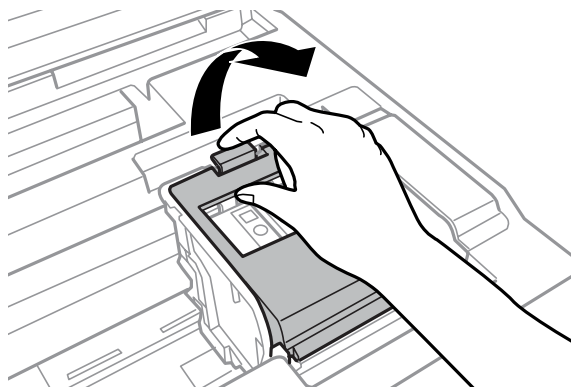
更換墨水匣

! 重要事項：

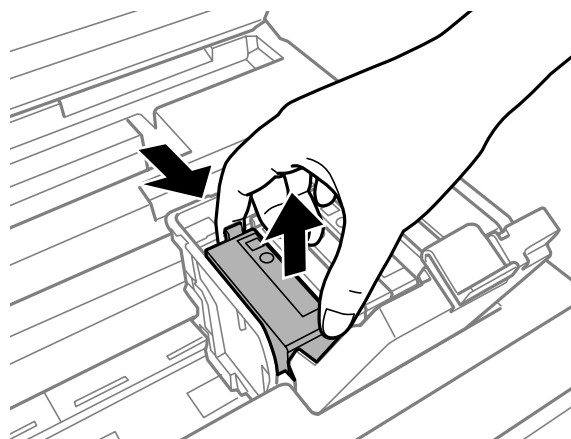
- ❑ 請勿用手移動墨水匣槽，否則可能會損壞印表機。
- ❑ 文件上蓋打開時，請勿掀開掃描單元。



2 打開墨水匣護蓋。



3 用手指夾住並取出墨水匣。

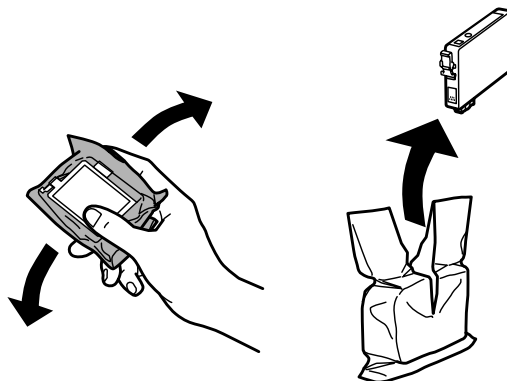


附註：

- ❑ 下圖顯示黑色墨水匣的更換，請根據您的需要更換適合的墨水匣。
- ❑ 取出的墨水匣出墨孔附近可能有殘留的墨水，取出卡匣時，請小心不要讓周圍其他區域沾到墨水。

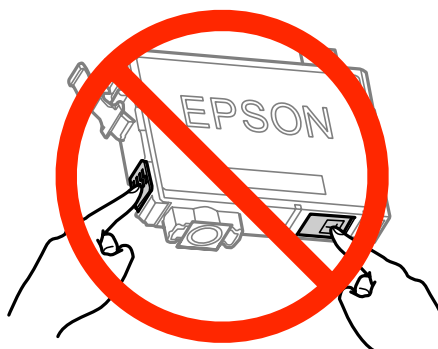
更換墨水匣

- 4 輕輕搖晃新的替換墨水匣四或五次，然後從包裝袋取出替換的墨水匣。

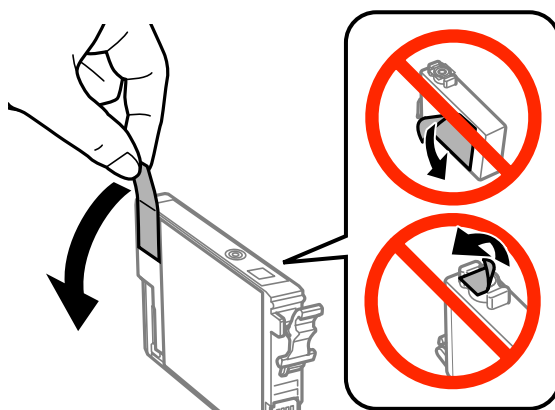


附註：

- ❑ 從包裝袋中取出墨水匣時，請注意不要弄壞墨水匣的側鉤。
- ❑ 請勿觸碰墨水匣旁的綠色晶片或小視窗，以免影響印表機的正常運作及列印。



- 5 僅撕下黃色膠帶。

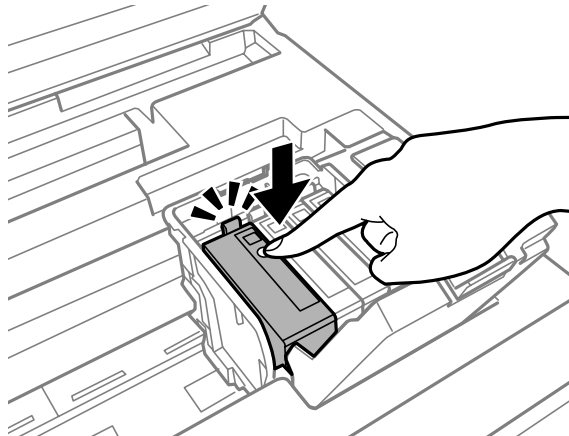


！重要事項：

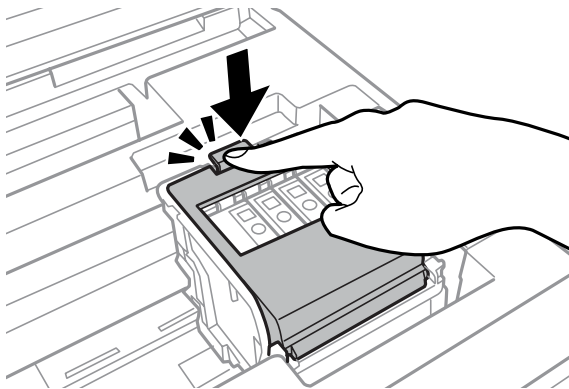
- ❑ 安裝前您必須先撕除墨水匣的黃色膠帶，否則可能會導致列印品質下降或無法列印。
- ❑ 若未撕下黃色膠帶即安裝墨水匣，請取出印表機內的墨水匣、撕下黃色膠帶，然後重新安裝墨水匣。
- ❑ 請勿撕下墨水匣底部的透明封條，否則墨水匣可能會變得無法使用。
- ❑ 請勿移除或撕下墨水匣上的標籤，否則會導致墨水外漏。

更換墨水匣

- 6** 插入墨水匣，並壓入定位。



- 7** 闔上墨水匣護蓋。



按下印表機控制面板上的[檢查]，檢查墨水匣是否正確安裝。

- 8** 慢慢闔上掃描單元。即開始進行墨水設定。

附註：

- ❑ 電源燈號會在產品填充墨水時持續閃爍。請勿在墨水填充時關閉印表機。若墨水填充沒有完成，您可能無法進行列印。
- ❑ 如果必須在複印時更換墨水匣，為了確保墨水填充完成後的複印品質，請取消複印工作，並從放置原稿開始再次執行。

墨水匣更換完成。印表機將會回到先前狀態。

維護印表機及軟體

檢查印字頭噴嘴

若您發現列印結果模糊或某些點消失，您可檢查印字頭噴嘴以確定問題所在。

您可使用電腦的噴嘴檢查工具或印表機上的按鍵，以檢查印字頭噴嘴。

使用Windows的噴嘴檢查工具

請依照下列步驟，使用噴嘴檢查工具。

- 1 確定控制面板沒有出現任何警告或錯誤。
- 2 確定在進紙匣中已放入 A4 紙張。
- 3 點選工作列上的印表機圖示，並按下滑鼠右鍵，然後選擇[噴嘴檢查]。
如果未出現印表機圖示，請參考下列單元新增圖示。
➔ [第50頁 “從工作列上的捷徑圖示”](#)
- 4 請依照螢幕上的操作說明。

使用Mac OS X的噴嘴檢查工具

請依照下列步驟，使用噴嘴檢查工具。

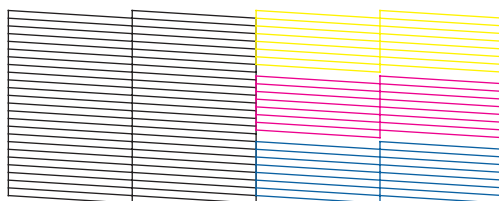
- 1 確定控制面板沒有出現任何警告或錯誤。
- 2 確定在進紙匣中已放入 A4 紙張。
- 3 開啓Epson Printer Utility 4。
➔ [第51頁 “開啓 Mac OS X 中的印表機驅動程式”](#)
- 4 按下 [噴嘴檢查]圖示。
- 5 請依照螢幕上的操作說明。

使用控制面板

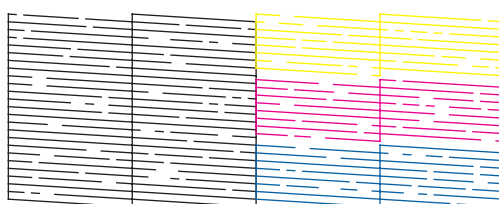
依照下列步驟使用印表機控制面板來檢查印字頭噴嘴。

- 1 確定控制面板沒有出現任何警告或錯誤。
- 2 確定在進紙匣中已放入 A4 紙張。
- 3 從首頁選單中進入[設定]模式。
- 4 選擇[維護]。
- 5 選擇[印字頭噴嘴檢查]，然後依照液晶螢幕上的指示列印噴嘴檢查表單。
- 6 下方提供兩個噴嘴檢查表單範例。

將自我測試頁的列印品質，與下列範例作比較。若測試線條沒有出現缺口或斷線等列印品質問題，則表示印字頭功能正常。



若有任何線條缺漏 (如下圖所示)，則表示噴嘴堵塞或印字頭未校正。



- ➔ [第130頁](#) “清潔印字頭”
- ➔ [第132頁](#) “校正印字頭”

清潔印字頭

若您發現列印結果模糊或有些點不見了，您可以清潔印字頭來解決這些問題，確定噴嘴導墨正常。

您可使用驅動程式的印字頭清潔工具或印表機上的按鍵，以清潔印字頭。

**重要事項：**

請勿在進行印字頭清潔時關閉印表機。若印字頭清潔沒有完成，您可能無法進行列印。

附註：

- ❑ 請勿在進行印字頭清潔時打開掃描單元。
- ❑ 請先執行噴嘴檢查，以找出任何無法正常列印的顏色；您可以選擇要清潔印字頭的色彩。列印彩色影像時，也會使用黑色墨水。
➔ [第129頁 “檢查印字頭噴嘴”](#)
- ❑ 由於進行清潔印字頭操作時會使用到部分墨水，因此請僅於列印品質降低時才清潔印字頭；例如，列印結果模糊不清或是色彩不正確或色偏時。
- ❑ 墨水存量過低時，可能無法清潔印字頭。墨水需要更換時，也無法清潔印字頭。請先更換適合的墨水匣。
- ❑ 如果列印品質仍未見改善，請務必依照噴嘴檢查的結果，選擇正確的色彩。
- ❑ 若重複這個步驟四次後，列印品質仍然未改善，請讓印表機保持在開機狀態並等候至少六個小時。然後再執行噴嘴檢查，若有需要可再重複印字頭清潔的動作。若仍無法改善列印品質，請洽 Epson 授權服務中心。
- ❑ 若要維持列印品質，我們建議您定期列印數頁文件。

使用Windows的印字頭清潔工具

請依照下列的步驟，使用印字頭清潔工具清潔印字頭。

- 1** 確定控制面板沒有出現任何警告或錯誤。
- 2** 點選工作列上的印表機圖示，並按下滑鼠右鍵，然後選擇[印字頭清潔]。
如果未出現印表機圖示，請參考下列單元新增圖示。
➔ [第50頁 “從工作列上的捷徑圖示”](#)
- 3** 請依照螢幕上的操作說明。

使用Mac OS X的印字頭清潔工具

請依照下列的步驟，使用印字頭清潔工具清潔印字頭。

- 1** 確定控制面板沒有出現任何警告或錯誤。
- 2** 開啓Epson Printer Utility 4。
➔ [第51頁 “開啓 Mac OS X 中的印表機驅動程式”](#)
- 3** 按下 [印字頭清潔]圖示。
- 4** 請依照螢幕上的操作說明。

使用控制面板

依照下列步驟使用印表機控制面板來清潔印字頭。

- 1 確定控制面板沒有出現任何警告或錯誤。
- 2 從首頁選單中進入[設定]模式。
- 3 選擇[維護]。
- 4 選擇[印字頭清潔]。
- 5 依照液晶螢幕上的指示繼續操作。
- 6 選擇您要清潔的色彩，並依照液晶螢幕上的指示開始清潔。

附註：
選擇噴嘴檢查結果有問題的顏色。

校正印字頭

若您發現直線不直或有水平條紋，您可能需要使用印表機驅動程式中的印字頭直線性校正工具或印表機的按鍵解決此問題。

請參考下列相關單元的說明。

附註：
當印字頭直線性校正工具程式正在列印測試圖案時，請勿取消列印。

使用 Windows 的印字頭直線性校正工具

請依照下列的步驟，使用印字頭直線性校正工具來校正印字頭。

- 1 確定控制面板沒有出現任何警告或錯誤。
- 2 確定在進紙匣 1 中已放入 A4 紙張。

- 3 點選工作列上的印表機圖示，並按下滑鼠右鍵，然後選擇[印字頭直線性校正]。
如果未出現印表機圖示，請參考下列單元新增圖示。
➔ [第50頁 “從工作列上的捷徑圖示”](#)
- 4 依照螢幕上的操作說明來校正印字頭。

使用 Mac OS X 的印字頭直線性校正工具

請依照下列的步驟，使用印字頭直線性校正工具來校正印字頭。

- 1 確定控制面板沒有出現任何警告或錯誤。
- 2 確定在進紙匣 1 中已放入 A4 紙張。
- 3 開啓Epson Printer Utility 4。
➔ [第51頁 “開啓 Mac OS X 中的印表機驅動程式”](#)
- 4 按下 [印字頭直線性校正]圖示。
- 5 依照螢幕上的操作說明來校正印字頭。

使用控制面板

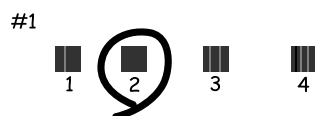
依照下列步驟使用印表機控制面板來校正印字頭。

- 1 確定控制面板沒有出現任何警告或錯誤。
- 2 確定在進紙匣 1 中已放入 A4 紙張。
- 3 從首頁選單中進入[設定]模式。
- 4 選擇[維護]。
- 5 選擇[印字頭直線性校正]。
- 6 選擇[垂直直線性校正]或[水平直線性校正]，然後依照螢幕上的指示列印直線性校正圖案。

附註：

如果列印結果模糊不清或發現直線不直，請選擇垂直直線性校正。如果固定間隔出現水平條紋，請選擇水平直線性校正。

7 選擇垂直直線性校正時，從第 1 到第 6 組中選擇間隙最少的圖案，然後輸入圖案編號。



選擇水平直線性校正時，找出最少分離及重疊的圖案。



8 完成印字頭直線性校正。

進行網路服務設定

網路設定

您可以在與印表機連線至相同網路的電腦、智慧型手機、平板電腦或攜帶型電腦上，使用網路瀏覽器進行網路服務設定，例如 Epson Connect、AirPrint 或 Google Cloud Print。

在網路瀏覽器的位址列輸入印表機的 IP 位址，然後搜尋印表機。

<範例>

[IPv4] <http://192.168.11.46>

[IPv6] [http://\[fe80::226:abff:feff:37cd\]/](http://[fe80::226:abff:feff:37cd]/)

附註：

您可從印表機的控制面板或列印網路狀態表，以查看印表機的 IP 位址。

設定 > 系統管理 > Wi-Fi/網路設定 > Wi-Fi/網路狀態

成功找到印表機時，會顯示印表機的網頁。選擇您要的選單。

該網頁也能讓您查看印表機的状态並更新印表機的韌體。

電子郵件伺服器設定

若要使用電子郵件功能，例如掃描或傳真轉寄功能，您需要設定電子郵件伺服器。請在設定電子郵件伺服器前檢查以下項目。

- ❑ 印表機連線至網路。
- ❑ 電子郵件伺服器資訊，例如您用以設定電腦上電子郵件的服務提供者文件。

附註：

若您使用的是免費的電子郵件服務，例如網際網路電子郵件，請搜尋網際網路，以獲得所需的電子郵件伺服器資訊。

- 1 從首頁選單中進入[設定]模式。
- 2 選擇 [系統管理] > [Wi-Fi/網路設定] > [進階設定]。
- 3 選擇[電子郵件伺服器] > [伺服器設定]。
- 4 選擇您正在使用的電子郵件伺服器的驗證方式。

**重要事項：**

可使用以下驗證方式。不支援 SSL 與 STARTTLS。

- ❑ 無
- ❑ SMTP (SMTP AUTH)
- ❑ 先輸入 POP，再輸入 SMTP

請聯絡您的網際網路服務提供者，以確認電子郵件伺服器的驗證方式。由於安全性可能增強的緣故(例如需要SSL通訊)，即使驗證方式可使用，印表機也可能無法與電子郵件伺服器通訊。如需最新資訊，請造訪 Epson 支援網站。

<http://www.epson.eu/Support> (歐洲)

<http://support.epson.net/> (歐洲以外地區)

- 5 進行適當的設定。
必要的設定會依驗證方式而有不同。請輸入正在使用的電子郵件伺服器資訊。

項目	說明
驗證方式	顯示選擇的驗證方式。
已驗證帳戶	如果驗證方式選擇 SMTP-AUTH 或在 SMTP 前先 POP，請輸入電子郵件伺服器登錄的使用者名稱 (30個字元內的電子郵件位址)。
已驗證密碼	如果驗證方式選擇 SMTP-AUTH 或在 SMTP 前先 POP，請輸入20個字元內的已驗證密碼。
傳送者的電子郵件地址	指定印表機要向其傳送電子郵件的電子郵件位址。您可指定現有的電子郵件位址。為更明確表示正在從印表機傳送電子郵件，您可擷取印表機專用位址，然後在此輸入。
SMTP 伺服器位址	輸入傳送電子郵件的伺服器位址 (SMTP 伺服器)。
SMTP 伺服器連接埠號碼	輸入傳送電子郵件的伺服器連接埠號碼 (SMTP 伺服器)。
POP3 伺服器位址	如果驗證方式選擇在 SMTP 前先 POP，請輸入接收電子郵件的伺服器位址 (POP3 伺服器)。

維護印表機及軟體

項目	說明
POP3 伺服器連接埠號碼	如果驗證方式選擇在 SMTP 前先 POP，請輸入接收電子郵件的電子郵件伺服器連接埠號碼 (POP3 伺服器)。

6 按下[確定]鍵。

7 選擇[連線檢查]，檢查印表機是否連線至電子郵件伺服器。

附註：

- 如果顯示錯誤訊息，請檢查電子郵件伺服器設定是否正確。
- 連線檢查成功但仍無法傳送電子郵件時，請檢查您正在使用之電子郵件伺服器的驗證方式。

共用印表機進行列印

您可設定讓網路上的其他電腦共用印表機。

直接連接至印表機的電腦會當作伺服器。網路上的其他電腦可存取伺服器並共用印表機。

如需詳細資訊，請參考電腦的說明。

如果您想在網路上使用印表機，請參考網路使用說明。

清潔印表機

清潔印表機外部

為使您的印表機維持在最佳狀態，請依照下列操作說明，每年徹底清潔印表機數次。

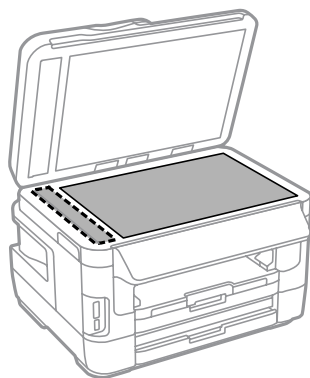
**重要事項：**

請勿使用酒精或稀釋劑清潔印表機，這些化學物品會使印表機受損。

附註：

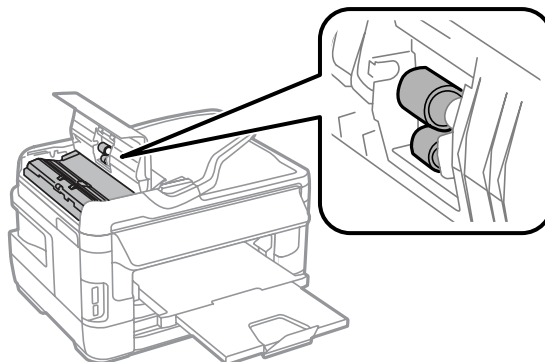
用完印表機後，請闔上後方進紙槽，以避免印表機積塵。

- ❑ 使用柔軟乾淨的乾布來清潔觸控螢幕。請勿使用液體或化學清潔劑。
- ❑ 請使用柔軟、清潔的乾布擦拭工作平台的表面。
若列印成品或掃描資料中出現直線，請仔細清潔左側的小型工作平台。



- ❑ 如果玻璃表面沾黏了油脂或是其他難以擦掉的物質，請使用一點點玻璃清潔劑和軟布來清潔。務必將所有殘留的清潔液體擦拭乾淨。
- ❑ 請勿對工作平台的表面施加任何壓力。
- ❑ 請小心不要刮傷或讓工作平台的玻璃表面受損，並勿以堅硬或有研磨作用的刷子進行清潔。刮傷的玻璃表面會降低掃描品質。

- ❑ 打開 ADF 護蓋，並使用柔軟而乾淨的乾布清潔 ADF 的滾輪及內部。



清潔印表機內部

如果列印成品出現墨水髒汙，請依照下列步驟清潔印表機內的滾輪。



注意：

請小心切勿觸碰到印表機的内部零件。



重要事項：

- ❑ 請小心，不要讓電子零件碰到水。
- ❑ 請不要在印表機內部塗抹潤滑油。
- ❑ 不合適的潤滑油可能會損壞機械裝置。若有需要潤滑油，請洽詢 Epson 授權的服務中心。

1

確定控制面板沒有出現任何警告或錯誤。

2

將數張 A3 大小的普通紙 (WF-7610 系列/WF-7620 系列) 或 A4 大小的普通紙 (WF-3620 系列/WF-3640 系列) 放入進紙匣 1。

➔ [第33頁 “將紙張放入進紙匣”](#)

3

從首頁選單中進入 [設定] 模式。

4

選擇 [維護]、[紙張導引器清潔]，然後依照控制面板上的指示操作。

設有進紙匣 2 的印表機注意事項：

如果髒汙未清除，請將紙張放入進紙匣 2，然後嘗試步驟 3 至 4。

更換廢棄墨水收集盒

檢查廢棄墨水收集盒狀態

廢棄墨水收集盒狀態與墨水匣狀態都顯示在同一個畫面。您可從印表機軟體或控制面板檢查狀態。

➔ 第119頁 “檢查墨水匣狀態”

廢棄墨水收集盒的注意事項

更換廢棄墨水收集盒之前，請先詳閱本章節中的說明。

- ❑ Epson 建議您使用 Epson 原廠廢棄墨水收集盒。若因使用非 Epson 原廠廢棄墨水收集盒而導致印表機損壞時，將無法享有 Epson 的免費保固，且在某些狀況下可能會造成不穩定的印表機運作情況。Epson 不保證非原廠廢棄墨水收集盒的品質與使用壽命。
- ❑ 請勿拆開廢棄墨水收集盒。
- ❑ 請勿觸碰廢棄墨水收集盒旁的綠色晶片。
- ❑ 請放在孩童無法取得之處，切勿喝下墨水。
- ❑ 將舊廢棄墨水收集盒放入塑膠袋前，請勿使收集盒傾斜。
- ❑ 請勿重新使用已經取出並長期置放的廢棄墨水收集盒。
- ❑ 避免廢棄墨水收集盒受到陽光直射。
- ❑ 在某些列印循環中，廢棄墨水收集盒可能會收集非常少量的多餘墨水。為避免墨水從廢棄墨水收集盒漏出，印表機採用廢棄墨水收集盒到達其吸墨限制即停止列印的設計。需要更換與否及更換的頻率，取決於列印頁數、列印材料類型、及印表機執行清潔循環的次數。請在出現提示時更換廢棄墨水收集盒。Epson 印表機監控程式、液晶螢幕或控制面板上的燈號將會在需要更換此零件時提醒您。視印表機的規格而定，集墨棉的更換需求不代表您的印表機無法再繼續使用。Epson 保固不包含此更換的費用。這不是使用者可自行維修的零件。

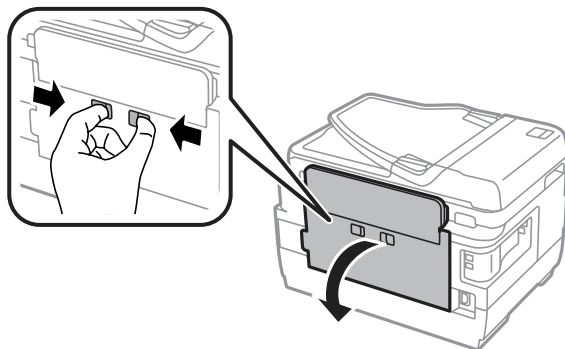
更換廢棄墨水收集盒

若要更換廢棄墨水收集盒，請依下列步驟操作。

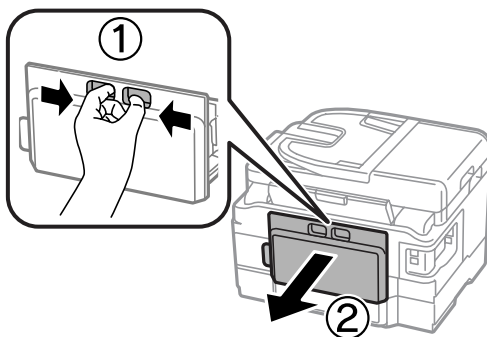
- 1 確認印表機沒有流出墨水。
- 2 從包裝袋取出替換用的廢棄墨水收集盒。

附註：
請勿觸碰收集盒旁的綠色晶片，否則會影響印表機的正常運作。

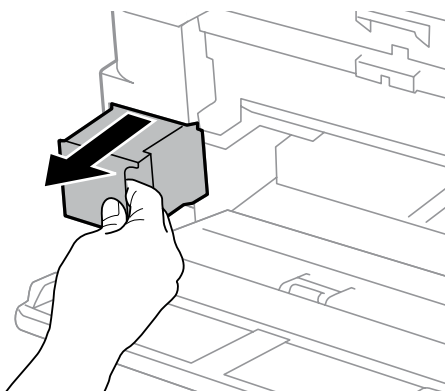
- 3** WF-7610 系列/WF-7620 系列：打開後蓋 1。



- WF-3620 系列/WF-3640 系列：拉出後蓋。

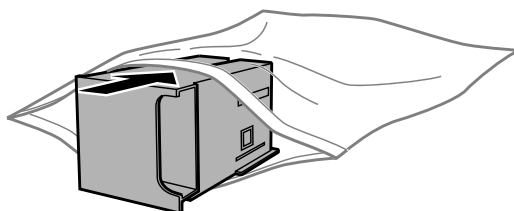


- 4** 用手抓住後方裝置的握把，將收集盒往外拉。



附註：
若墨水沾到雙手，請以肥皂及清水徹底洗淨。若墨水噴入眼睛，請立刻以清水沖洗。

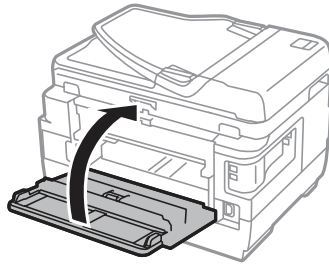
- 5** 將舊廢棄墨水收集盒放入隨附的塑膠袋內，並妥善處置。



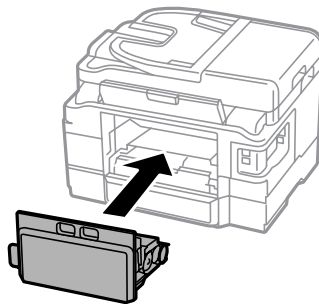
附註：
將舊廢棄墨水收集盒放入塑膠袋密封前，請勿使收集盒傾斜。

6 裝入廢棄墨水收集盒並推至底部。

7 WF-7610 系列/WF-7620 系列：闔上後蓋 1。



WF-3620 系列/WF-3640 系列：裝回後蓋。



廢棄墨水收集盒更換完成。

搬運印表機

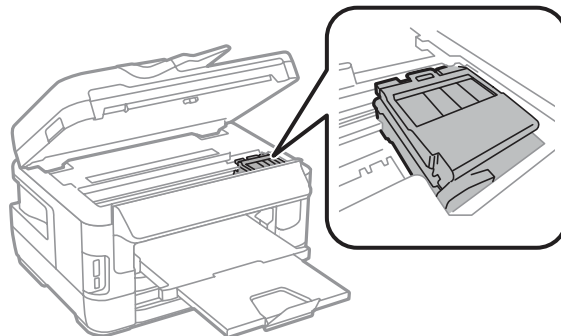
若您需要搬運印表機一段距離，您必須準備原來的包裝箱或大小相同的箱子，將其加以包裝。

- !** **重要事項：**
- 保存或搬運印表機時，請避免將其傾斜、直立置放或上下顛倒著放，以免墨水外漏。
 - 請將墨水匣留在安裝位置。移除墨水匣會使印字頭變乾，並可能導致印表機無法列印。

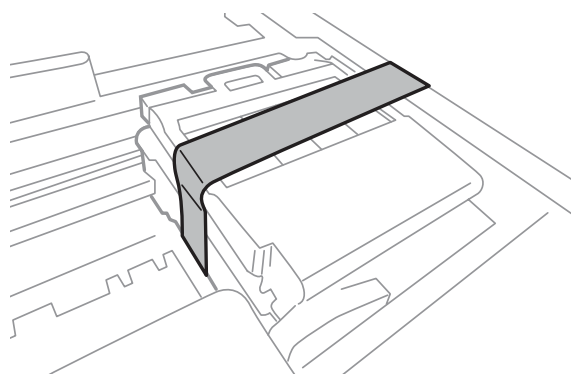
1 確定已關閉印表機電源。

2 打開掃描單元。

- 3 確定印字頭位於右側起始位置。



- 4 請依下圖所示方式，以膠帶固定住墨水匣槽。



- 5 慢慢闔上掃描單元。

- 6 拔下電源線，再拔下印表機的所有連接線。

- 7 取出後方進紙槽中的所有紙張。

- 8 闔上後方進紙槽和出紙托盤。

- 9 取出進紙匣內所有紙張，然後將進紙匣重新裝回印表機。

- 10 請將原始包裝箱中的保護材料放在印表機的兩側，然後再一起裝入包裝箱中。

附註：
搬運時請將印表機保持在水平的狀態。

檢查並安裝您的軟體

檢查安裝在電腦中的軟體

若要使用本進階使用說明所述的功能，您必須安裝以下軟體。

- Epson 驅動程式及工具程式
- Epson Easy Photo Print
- Epson Event Manager
- Epson FAX Utility

依照下列步驟檢查安裝在電腦中的軟體。

適用 Windows

- 1** [Windows 8] 及 [Server 2012]：選擇[桌面]、[設定]快速鍵及[控制台]。
[Windows 7]、[Vista] 及 [Server 2008]：按下開始鍵，並選擇[控制台]。
[Windows XP] 及 [Server 2003]：按下[開始]，並選擇[控制台]。
- 2** [Windows 8]、[Windows 7]、[Vista]、[Server 2012] 及 [Server 2008]：從程式集類別選擇[移除安裝程式]。
[Windows XP]：雙擊[新增或移除程式]圖示。
[Windows Server 2003]：按下[新增或移除程式]圖示。
- 3** 檢查目前安裝程式清單。

適用 Mac OS X

- 1** 雙擊[Macintosh HD]。
- 2** 雙擊應用程式資料夾中的 [Epson Software]，並檢查內容。

附註：

- 應用程式資料夾含有第三方提供的軟體。
- 若要檢查是否已安裝印表機驅動程式，請先按下 Apple 功能表上的[系統偏好設定]，然後按下[列印和掃描] (適用於 Mac OS X 10.8 或 10.7) 或 [列印與傳真] (適用於 Mac OS X 10.6 或 10.5.8)。接著在印表機清單欄位中找到您的印表機。

安裝軟體

您可從下列 Epson 網站下載最新的軟體應用程式。

<http://support.epson.net/>

<http://www.epson.eu/Support> (歐洲)

移除軟體

若是升級作業系統，您可能需要移除並重新安裝印表機軟體以解決某些問題。

請參考下列章節的資訊，決定要安裝的應用程式。

➔ 第143頁 “檢查安裝在電腦中的軟體”

適用Windows

附註：

- 若您是以標準使用者登入 Windows 8、7、Vista、Server 2012 及 Server 2008，您必須擁有系統管理員帳號和密碼。
- 若為 Windows XP 及 Server 2003，您必須以電腦系統管理員帳戶登入系統。

- 1** 關閉印表機的電源。
- 2** 拔出連接至電腦的印表機界面連接線。
- 3** 請執行下列其中一項：
 - [Windows 8] 及 [server 2012]：選擇[桌面]、[設定]快速鍵及[控制台]。
 - [Windows 7]、[Vista] 及 [Server 2008]：按下開始鍵，並選擇[控制台]。
 - [Windows XP] 及 [Server 2003]：按下[開始]，並選擇[控制台]。
- 4** 請執行下列其中一項：
 - [Windows 8]、[Windows 7]、[Vista]、[Server 2012] 及 [Server 2008]：從程式集類別選擇[移除安裝程式]。
 - [Windows XP]：雙擊[新增或移除程式]圖示。
 - [Windows Server 2003]：按下[新增或移除程式]圖示。
- 5** 從顯示的清單中選擇您要移除的軟體，例如印表機的驅動程式及應用程式。

6

請執行下列其中一項：

[Windows 8]、[Windows 7]、[Server 2012] 及 [Server 2008]：選擇[解除安裝/變更]或[解除安裝]。

[Windows Vista]：按下[解除安裝/變更]或[解除安裝]，然後在使用者帳戶控制視窗中按下[繼續]。

[Windows XP] 及 [Server 2003]：按下[變更/移除]或[移除]。

附註：

若在步驟 5 中選擇解除安裝本產品的印表機驅動程式，請選擇所用產品的圖示，然後按下[確定]。

7

當確認視窗出現時，按下[是]或[下一步]。

8

請依照螢幕上的操作說明。

在某些情況下，可能會出現要求重新啓動電腦的訊息。如果出現此訊息，請選擇[我想要現在重新啓動我的電腦]並按下[完成]。

適用 Mac OS X

附註：

- 若要移除印表機軟體，您必須先下載 Uninstaller。
請前往下列網址：
<http://www.epson.com>
接著，在 Epson 網站上選擇您的所在區域。
- 若要移除應用程式，您必須以電腦系統管理員的帳戶登入系統。
若您以受限制帳戶的使用者登入，則無法移除程式。
- 依應用程式而定，安裝程式可能和移除程式是不同的程式。

1

結束所有正在執行的應用程式。

2

請在 Mac OS X 硬碟中雙擊 [Uninstaller] 圖示。

3

請從顯示的清單中點選欲移除軟體的檢查盒，例如印表機驅動程式及應用程式。

4

按下[移除安裝]鍵。

5

請依照螢幕上的操作說明。

若無法在 Uninstaller 視窗中找到您要移除的軟體，雙擊 Mac OS X 硬碟中的 [應用程式] 資料夾，選擇您要移除的應用程式，然後將其拖曳至 [垃圾桶] 圖示。

附註：

若移除印表機驅動程式之後，列印和掃描 (適用於 Mac OS X 10.8 或 10.7) 或列印與傳真 (適用於 Mac OS X 10.6 或 10.5.8) 視窗中出現產品名稱，請先選擇產品名稱，然後按下 - 移除鍵。

使用外接儲存裝置傳送資料

您可使用印表機的記憶卡槽或外接 USB 連接埠，將檔案複製到與印表機相連的電腦中，亦可將電腦上的檔案複製到您的儲存裝置。

儲存裝置的注意事項

在儲存裝置和電腦之間複製檔案時，務必注意下列事項：

- ❑ 查看所使用儲存裝置及轉接卡的說明文件，留意是否有任何操作說明。
- ❑ 從儲存裝置直接列印時，請勿複製任何檔案到該儲存裝置。
- ❑ 當您將檔案複製到儲存裝置或從中刪除檔案後，印表機不會顯示儲存裝置的更新資訊。若要更新顯示資訊，請退出並重新插入儲存裝置。
- ❑ 請勿在記憶卡燈號閃爍時退出記憶卡或關閉印表機，否則您可能會遺失資料。

在儲存裝置與電腦之間複製檔案

附註：

如果系統管理設定中的記憶體裝置設定已設為停用，即使插入儲存裝置，印表機也會無法辨識。

複製檔案到電腦中

1 確定印表機電源已開啓，且儲存裝置已插入或已連接。

2 [Windows 8] 及 [Server 2012]：
以滑鼠右鍵點選[開始]畫面，或從[開始]畫面的底部或頂端開始滑動，並選擇[新增應用程式]，然後選擇[電腦]。

[Windows 7]、[Vista] 及 [Server 2008]：
按下開始鍵，並選擇[電腦]。

[Windows XP] 及 [Server 2003]：
按下[開始]並選擇[我的電腦]。

[Mac OS X]：
卸除式磁碟圖示 () 會自動顯示在您的桌面上。

- 3 雙擊卸除式磁碟圖示，再選擇要儲存檔案的資料夾。

附註：

若您有設定磁碟區標籤，則會當成磁碟名稱顯示。若沒有設定磁碟區標籤，“卸除式磁碟”將會顯示為 Windows XP 及 Server 2003 上的磁碟名稱。

- 4 選擇您要複製的檔案，然後拖曳至您電腦硬碟上的資料夾。



重要事項：

Mac OS X 使用者

在取出儲存裝置之前，務必將桌面上的卸除式磁碟圖示拖曳至垃圾桶，否則可能會遺失儲存裝置中的資料。

儲存檔案至儲存裝置

在插入記憶體裝置之前，請確定防寫保護開關有設為允許寫入至記憶體裝置。

附註：


- 當從 Macintosh 電腦將檔案複製到記憶體裝置後，舊款的數位相機可能無法讀取該記憶體裝置。
- 如果從檔案共享選單中選擇 USB，您無法從網路連線電腦寫入至記憶體裝置。若要授予網路電腦寫入權限，請將設定變更為 Wi-Fi/網路。

- 1 確定印表機電源已開啓，且儲存裝置已插入或已連接。

- 2 [Windows 8] 及 [Server 2012]：
以滑鼠右鍵點選[開始]畫面，或從[開始]畫面的底部或頂端開始滑動，並選擇[新增應用程式]，然後選擇[電腦]。

[Windows 7]、[Vista] 及 [Server 2008]：
按下開始鍵，並選擇[電腦]。

[Windows XP] 及 [Server 2003]：
按下[開始]並選擇[我的電腦]。

[Mac OS X]：
卸除式磁碟圖示 () 會自動顯示在您的桌面上。

- 3 雙擊卸除式磁碟圖示，再選擇要儲存檔案的資料夾。

附註：

若您有設定磁碟區標籤，則會當成磁碟名稱顯示。若沒有設定磁碟區標籤，“卸除式磁碟”將會顯示為 Windows XP 及 Server 2003 上的磁碟名稱。

- 4 在電腦硬碟中，選擇含有您要複製檔案的資料夾，然後選擇檔案並將其拖曳至儲存裝置中的資料夾。



重要事項：

Mac OS X 使用者

在取出儲存裝置之前，務必將桌面上的卸除式磁碟圖示拖曳至垃圾桶，否則可能會遺失其中的資料。

錯誤指示燈號

控制面板上的錯誤訊息

本單元說明液晶螢幕上顯示訊息的意義。您也可以按下 **i**，在狀態選單上查看錯誤。

➔ [第25頁 “狀態選單”](#)

訊息	解決方法
夾紙	➔ 第157頁 “夾紙”
印表機錯誤。關閉再重新開啓電源。如需詳細資訊，請參閱說明文件。	關閉印表機電源，然後再重新開機。確定印表機內沒有任何紙張。若錯誤仍存在，請洽 Epson 授權服務中心。
廢棄墨水收集盒 使用壽命已盡。您必須進行更換。	更換廢棄墨水收集盒。 ➔ 第139頁 “更換廢棄墨水收集盒”
印表機中的集墨棉 使用壽命將盡。請洽 Epson 授權服務中心 更換。	按下 ◇ 鍵繼續列印。這個訊息會持續顯示，直到您更換集墨棉。請在集墨棉*的使用壽命結束前，洽詢 Epson 授權服務中心進行更換。此非使用者可自行維修的零件。
印表機中的集墨棉 使用壽命已盡。請洽 Epson 授權服務中心 更換。	請洽 Epson 或 Epson 授權維修中心更換集墨棉*。此非使用者可自行維修的零件。
電話線連接至不同的 插孔。	➔ 第80頁 “連接至電話線”
將電話線連接至 "LINE" 插孔。	
電話線未連接。	
未偵測到撥號音。	➔ 第186頁 “發生「未偵測到撥號音。」錯誤”
IP 位址和子網路遮罩的 組合無效。請參考相關文件。	請參考線上網路使用說明。
通訊錯誤 驗證錯誤 DNS 錯誤	請參考下列單元的解決方法。 ➔ 第151頁 “狀態選單上的錯誤代碼”
Recovery Mode	韌體更新失敗。您必須重新嘗試韌體更新。請備妥 USB 連接線，並瀏覽 Epson 網站以取得進一步操作說明。 ➔ 第200頁 “何處取得協助”

* 在某些列印循環中，集墨棉可能會收集非常少量的多餘墨水。為避免墨水從集墨棉漏出，印表機採用集墨棉到達其限制即停止列印的設計。需要更換與否及更換的頻率，取決於您使用無邊列印選項進行列印的頁數。視印表機的規格而定，集墨棉的更換需求不代表您的印表機無法再繼續使用。集墨棉需要更換時，印表機將會提醒您，且僅能由 Epson 授權維修中心更換。Epson 保固不包含此更換的費用。

狀態選單上的錯誤代碼

如果工作沒有成功完成，請查看各工作歷史紀錄上顯示的錯誤代碼。您可按下 **i** 查看錯誤代碼，然後選擇 [工作歷史紀錄]。請參考下表找出問題及解決方法。

代碼	問題	解決方法
001	印表機因電源中斷而關機。	-
109	已接收傳真已刪除。	-
110	由於放入的紙張不支援雙面列印，因此工作僅列印在一面上。	-
201	記憶體已滿。	請分開傳送數頁。 可使用直接傳送功能將黑白傳真傳送至一個接收者。 ➔ 第89頁 “使用便利的傳真功能” 從狀態選單中的 工作監控列印已接收但尚未列的傳真資料。
202	接收者機器的線路中斷。	請稍候片刻再重新嘗試。
203	印表機無法偵測撥號音。	確認電話線有正確連接。 ➔ 第80頁 “連接至電話線” 請參考下列單元的詳細解決方法。 ➔ 第186頁 “發生「未偵測到撥號音。」錯誤”
204	接收者機器忙線。	請稍候片刻再重新嘗試。
205	接收者機器沒有應答。	
206	電話線錯誤連接至印表機的 LINE 及 EXT 連接埠。	將印表機正確連接至電話線。 ➔ 第80頁 “連接至電話線”
207	印表機未連接至電話線。	
208	傳送無法傳送至某些指定的接收者。	從傳真報告列印傳真紀錄，確認無法接收傳真的接收者。 ➔ 第98頁 “列印傳真報告” 當儲存失敗資料設為開啓時，您可從狀態選單的工作監控中重新傳送傳真。
301 401	外接記憶體裝置沒有足夠的空間儲存資料。	增加儲存空間。 掃描時，請減少文件數量或變更下列設定，以減少掃描資料的大小。 - 選擇較低的解析度。 - 選擇更高的壓縮率。 ➔ 第105頁 “掃描模式”
302 402	外接記憶體裝置有防寫保護。	停用外接記憶體裝置的防寫保護。
303	沒有建立儲存掃描資料的資料夾。	插入其他外接記憶體裝置。
304 404	外接記憶體裝置已經移除。	重新插入外接裝置。

錯誤指示燈號

代碼	問題	解決方法
305	將資料儲存至外接記憶體裝置時發生錯誤。	如果從電腦存取外接裝置，請稍候片刻再重新嘗試。
405	將資料儲存至外接記憶體裝置時發生錯誤。	重新插入外接記憶體裝置。 改用您已使用建立儲存資料夾功能建立資料夾的其他外接記憶體裝置。
311 321 411 421	發生 DNS 錯誤。	從控制面板檢查印表機的 DNS 設定。選擇以下所示的選單。 設定 > 系統管理 > Wi-Fi/網路設定 > 進階設定 > DNS 伺服器 檢查伺服器、電腦或存取點的 DNS 設定。
312 412	發生驗證錯誤。	檢查印表機的電子郵件伺服器設定。選擇以下所示的選單以執行連線檢查。 設定 > 系統管理 > Wi-Fi/網路設定 > 進階設定 > 電子郵件伺服器 > 連線檢查
313 413	發生通訊錯誤。	檢查印表機的電子郵件伺服器設定。選擇以下所示的選單以執行連線檢查。 設定 > 系統管理 > Wi-Fi/網路設定 > 進階設定 > 電子郵件伺服器 > 連線檢查 ➔ 第134頁 “電子郵件伺服器設定” 設定與電子伺服器的驗證方式可能不符。驗證方式選擇關閉時，請確定電子郵件伺服器的驗證方式設為無。 確定印表機正確連線至網路。如需詳細資訊，請參考網路使用說明。
314	資料大小超過附加檔案的大小上限。	掃描時，請增加附加檔案大小上限設定或變更下列設定，以減少掃描資料的大小。 - 選擇較低的解析度。 - 選擇更高的壓縮率。
306 315	記憶體已滿。	等待其他目前處理工作完成。
322 422	發生驗證錯誤。	確定輸入的資料夾路徑、使用者名稱及密碼正確無誤。
323 423	發生通訊錯誤。	確定印表機正確連線至網路。如需詳細資訊，請參考網路使用說明。 檢查位置設定。 相同名稱的檔案可能存在於指定檔案中。確定檔案未開啓且不是唯讀檔案。
324	相同名稱的檔案已經存在於指定資料夾中。	刪除具有相同名稱的檔案，或在檔案設定中變更檔案名稱首碼。
325 425	指定資料夾沒有足夠的空間儲存資料。	增加儲存空間。 掃描至資料夾時，請減少文件數量或變更下列設定，以減少掃描資料的大小。 - 選擇較低的解析度。 - 選擇更高的壓縮率。
327	記憶體已滿。	等待其他正在處理的工作完成。

錯誤指示燈號

代碼	問題	解決方法
328 428	目的地錯誤或不存在。	確定輸入的資料夾路徑、使用者名稱及密碼正確無誤。
331	取得目的地清單時發生通訊錯誤。	確定印表機正確連線至網路。如需詳細資訊，請參考網路使用說明。
332	目的地儲存位置沒有足夠的空間儲存掃描資料。	減少文件數量。
333	在傳送掃描資料前，目的地資訊已經變更，因此找不到目的地。	重新選擇目的地。
334	傳送掃描資料時發生錯誤。	-
341	發生通訊錯誤。	<p>確定印表機正確連線至電腦或網路。如需詳細資訊，請參考網路使用說明。</p> <p>使用掃描至電腦時，請確定您已經安裝 Epson Event Manager。</p> <p>➔ 第144頁 “安裝軟體”</p>

列印/複印的解決方法

診斷問題

請依照下列兩個簡單的方法，解決印表機的問題。首先進行問題分析，再應用各種可行的方法，直到問題解決為止。

線上問題排解、控制面板、或印表機監控程式，皆可提供您診斷並解決常見問題的所需資訊。請參考下列相關單元的說明。

若您有關於列印品質的特殊問題、與列印品質無關的列印結果問題、進紙問題，或印表機完全無法列印的問題，請參考適合的章節。

若想要解決問題，您可能需要取消列印。

➔ [第55頁 “取消列印”](#)

檢查印表機狀態

若於列印時發生問題，印表機監控程式視窗會出現錯誤訊息。

當您需要更換墨水匣或廢棄墨水收集盒時，請按下此視窗底部的怎麼辦！鍵，印表機監控程式將會引導您逐步完成墨水匣或廢棄墨水收集盒更換步驟。

適用Windows

有兩種啟動EPSON印表機監控程式3的方法：

- 雙擊 Windows 工作列上的印表機捷徑圖示。若要將捷徑圖示新增至工作列上，請參考下列章節：
➔ [第50頁 “從工作列上的捷徑圖示”](#)
- 開啓印表機驅動程式，點選[維護]選單，然後按下[EPSON印表機監控程式3]鍵。

開啓EPSON印表機監控程式3後，會出現下列視窗：



附註：

- 若沒有出現EPSON印表機監控程式3，請開啓印表機驅動程式、點選[維護]選單，然後按下[進階設定]鍵。在進階設定視窗中，點選[開啓EPSON印表機監控程式3]檢查盒。
- 根據目前的設定，可能會顯示簡化的印表機監控程式。按下[詳細資料]鍵會顯示上方的視窗。

EPSON印表機監控程式3提供下列資訊：

- **目前狀態：**
當墨水存量變低/需要更換墨水匣或廢棄墨水收集盒快滿時，EPSON印表機監控程式3 視窗會出現[怎麼辦！]鍵。按下[怎麼辦！]會顯示墨水匣或廢棄墨水收集盒更換操作說明。

- ❑ [墨水存量]：
EPSON印表機監控程式3 會以圖形顯示墨水匣狀態。
- ❑ [資訊]：
您可按下[資訊]鍵，檢視已安裝的墨水匣資訊。
- ❑ [廢棄墨水收集盒使用壽命]：
EPSON印表機監控程式3 會以圖形顯示廢棄墨水收集盒狀態。
- ❑ [e-支援]：
按下 [e-支援]開啓 Epson 技術支援網站。
- ❑ [列印佇列]：
您可以按下[列印佇列]鍵檢視Windows 列印管理員。

適用 Mac OS X

請依照所提供的步驟進入“EPSON印表機監控程式”。

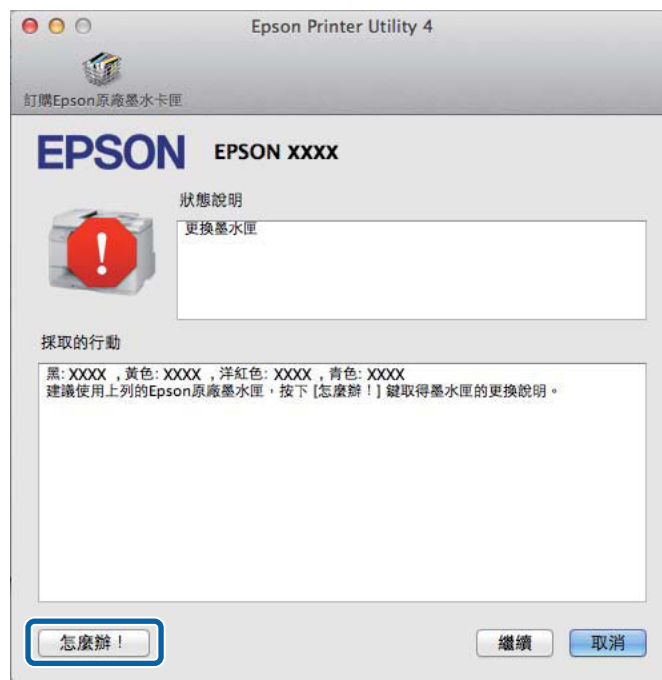
- 1 開啓Epson Printer Utility 4。
➔ [第51頁 “開啓 Mac OS X 中的印表機驅動程式”](#)
- 2 按下 [EPSON印表機監控程式]圖示，出現“EPSON印表機監控程式”。



您也可在列印前利用此工具檢查墨水匣。EPSON印表機監控程式會顯示墨水匣開啓時的狀態。若要更新墨水匣狀態的資料，請按下[更新]鍵。

列印/複印的解決方法

當墨水存量變低/需要更換墨水匣或廢棄墨水收集盒快滿時，會顯示 [怎麼辦!] 鍵。按下 [怎麼辦!] 鍵後，EPSON印表機監控程式將會引導您逐步完成墨水匣或廢棄墨水收集盒的更換步驟。



夾紙



注意：

當您的手仍在印表機內時，切勿碰觸控制面板上的按鍵。

附註：

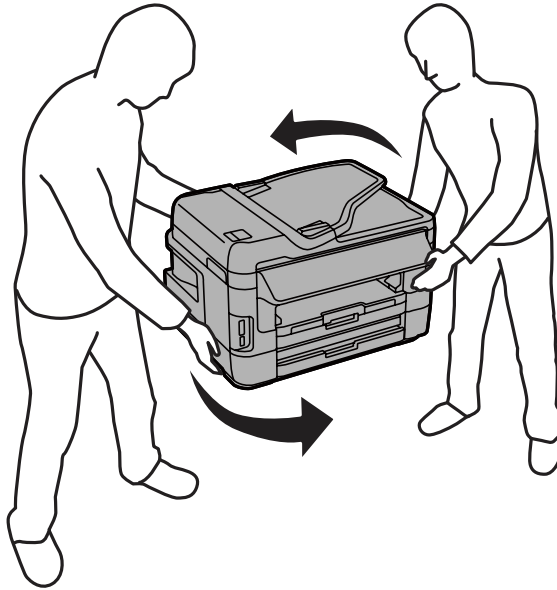
- 當液晶螢幕或印表機驅動程式出現提示訊息時，請取消列印工作。
- 取出夾紙後，請按下液晶螢幕所指示的按鍵。

從後蓋取出夾紙

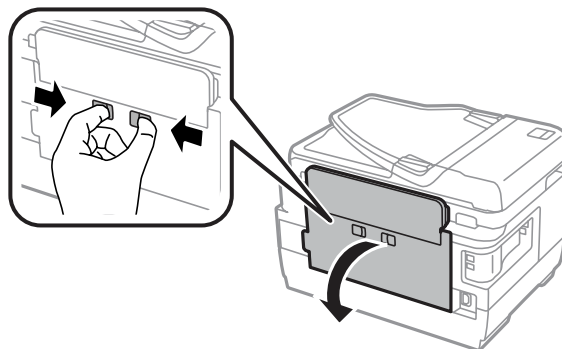
WF-7610 系列/WF-7620 系列

- 1 將印表機轉至背面。

附註：
如果需要變更印表機位置，必須由兩人抬起產品。

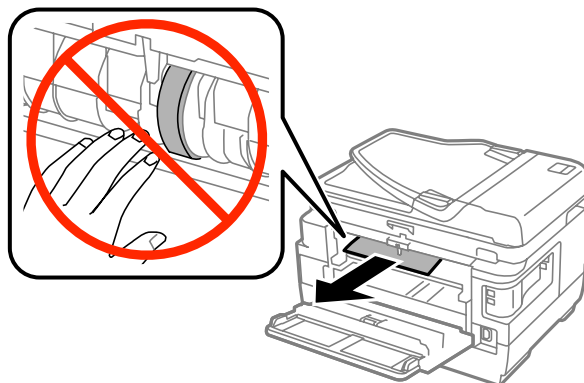


- 2 打開後蓋 1。

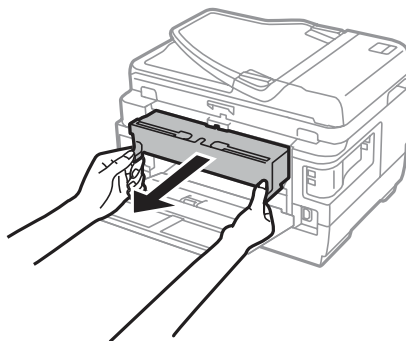


列印/複印的解決方法

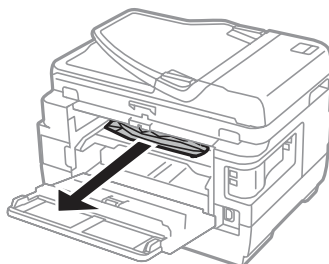
3 取出夾紙。



4 拉出後蓋 2。

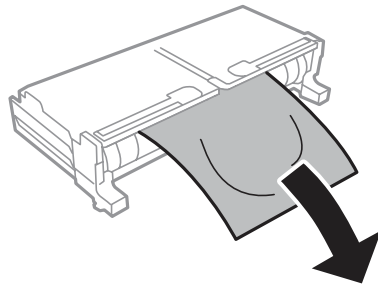
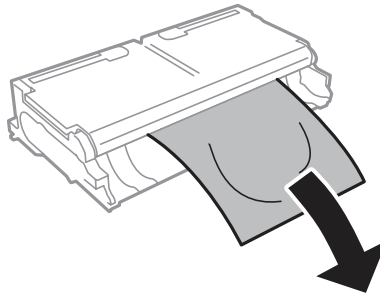


5 小心地取出夾紙。

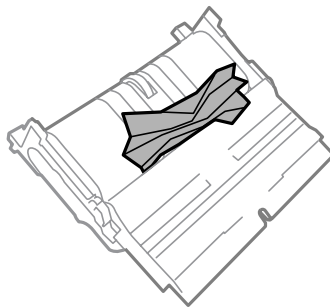
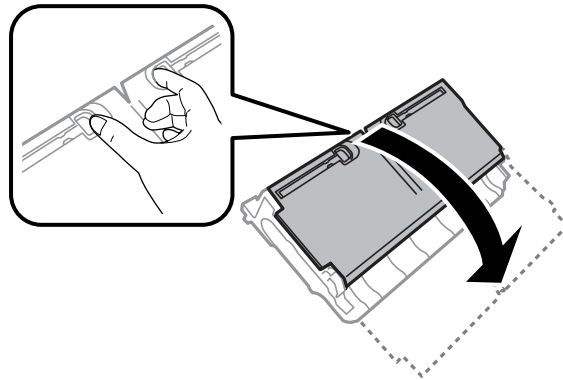


列印/複印的解決方法

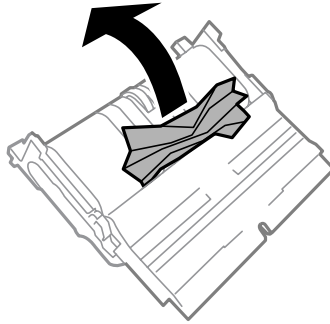
6 小心地取出夾紙。



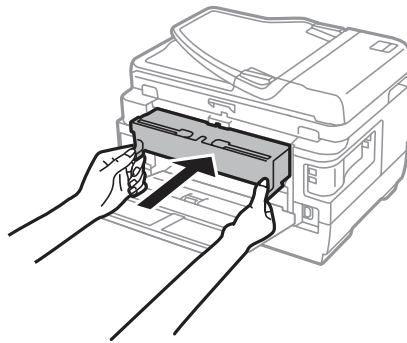
7 打開後蓋 2。



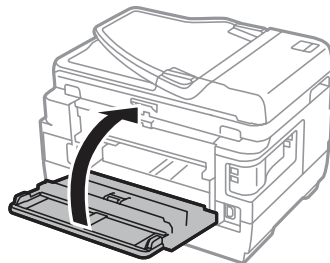
8 小心地取出夾紙。



9 裝回後蓋 2。

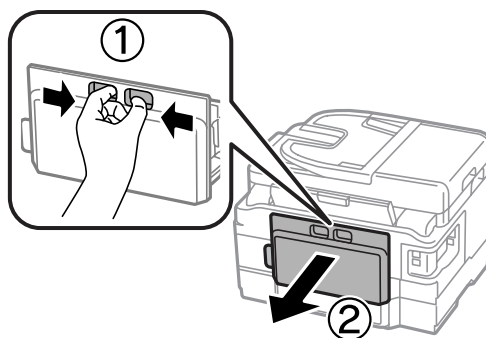


10 闔上後蓋 1。



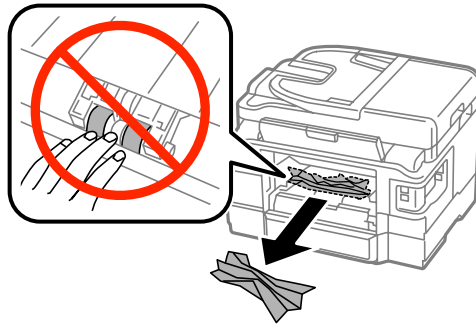
WF-3620 系列/WF-3640 系列

1 拉出後蓋。

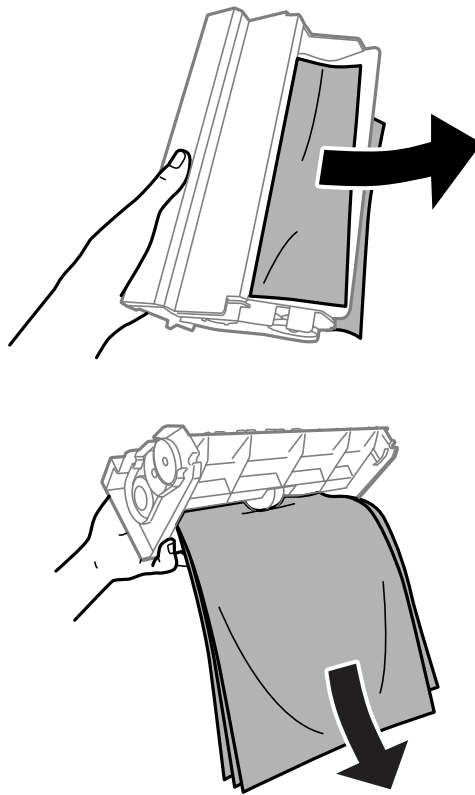


列印/複印的解決方法

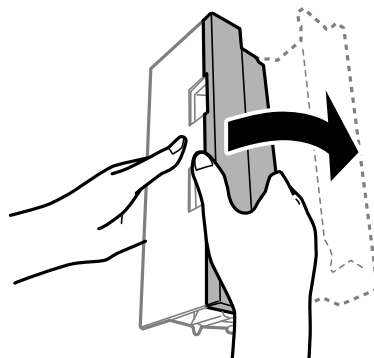
2 小心地取出夾紙。



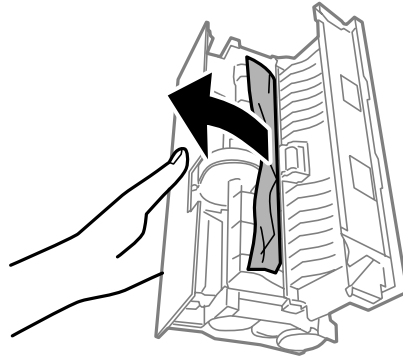
3 小心地取出夾紙。



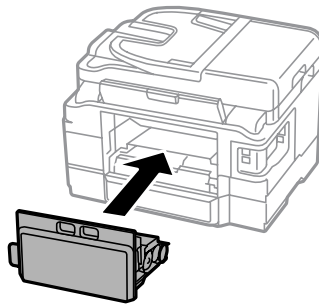
4 打開後蓋。



5 小心地取出夾紙。

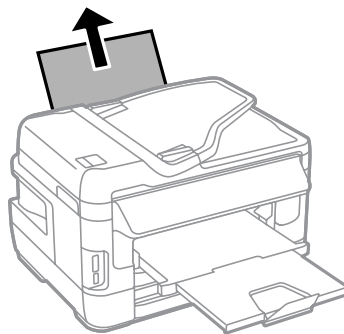


6 裝回後蓋。

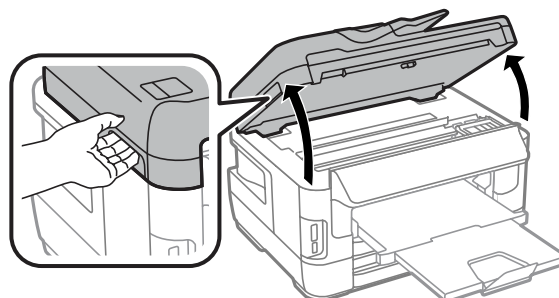


從印表機內取出夾紙。

1 小心地取出夾紙。



2 打開掃描單元。

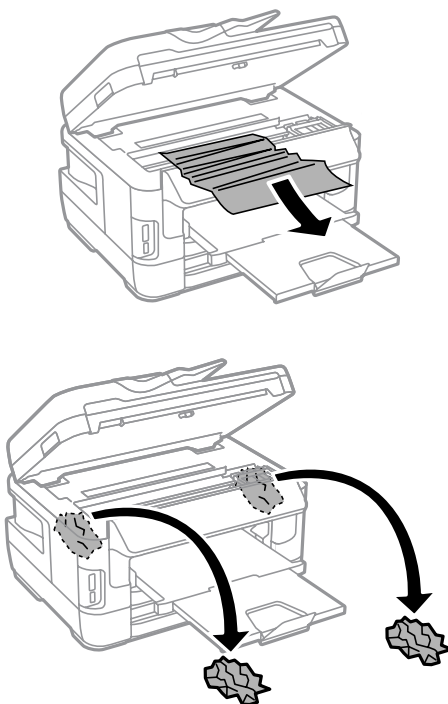


列印/複印的解決方法

! 重要事項：
文件上蓋打開時，請勿掀開掃描單元。



3 取出內部所有的紙張，包括撕碎的部份。



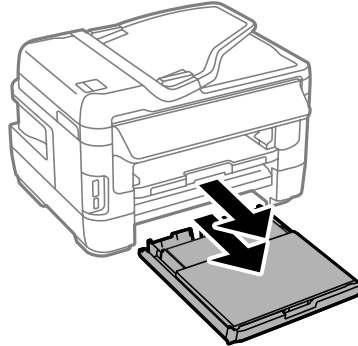
! 重要事項：
請勿碰觸連接墨水匣槽的白色排線。

4 慢慢闔上掃描單元。

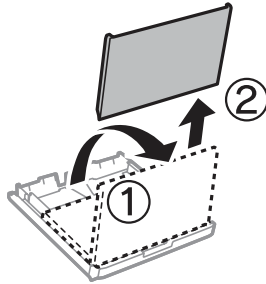
WF-7610 系列/WF-7620 系列的注意事項：
若在清除夾紙後，印表機內仍有些撕碎的紙張，請依照以下步驟清除紙張。
[設定] > [維護] > [移除紙張]

從進紙匣取出夾紙

- 1 將進紙匣完全拉出。

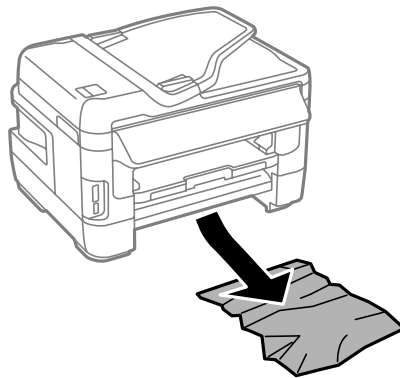


- 2 WF-7610 系列/WF-7620 系列：取下護蓋。

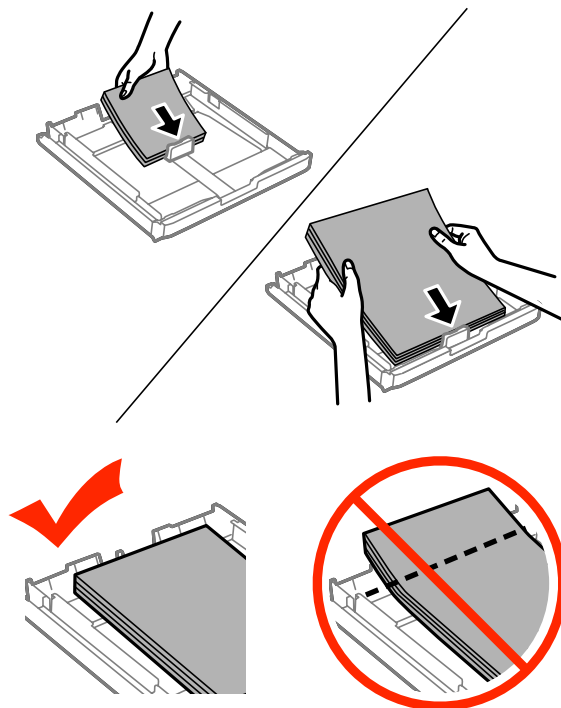


- 3 清除進紙匣中的夾紙。

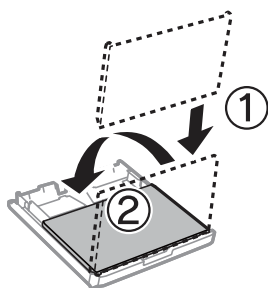
- 4 小心取出印表機內部的夾紙。



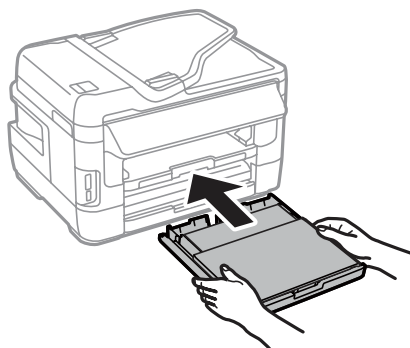
5 對齊紙張邊緣。



6 WF-7610 系列/7620 系列：裝回進紙匣護蓋。



7 將進紙匣保持平放，速度放慢，小心地將進紙匣裝回印表機。

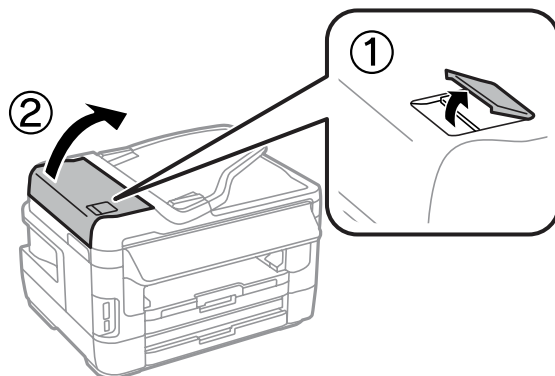


從自動進紙器 (ADF) 取出夾紙

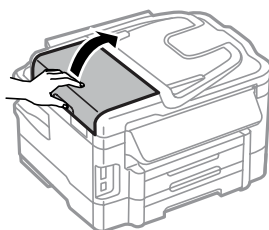
1 取出自動進紙器進紙托盤上的整疊紙張。

列印/複印的解決方法

- 2 WF-7610 系列/WF-7620 系列：豎起自動進紙器桿，並打開自動進紙器護蓋。

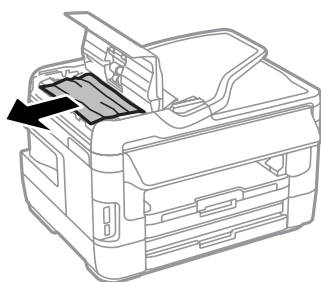


- WF-3620 系列/WF-3640 系列：打開自動進紙器護蓋。

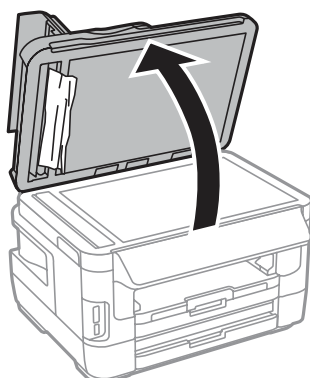


! 重要事項：
取出來紙前，請務必打開自動進紙器護蓋。若未打開護蓋，可能會損壞印表機。

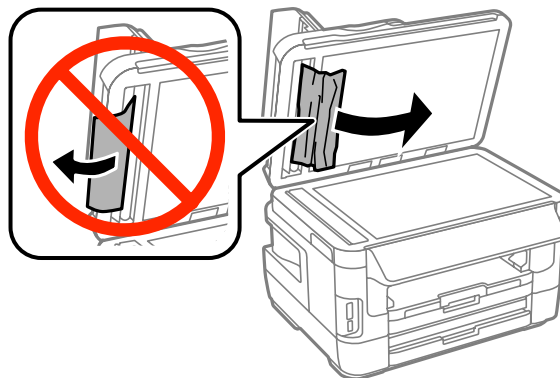
- 3 小心地取出來紙。



- 4 打開文件上蓋。

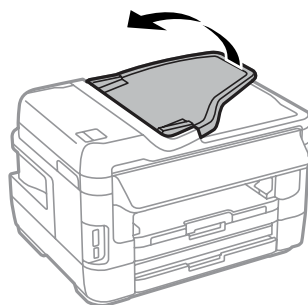


- 5 小心地取出夾紙。



- 6 闔上文件上蓋與自動進紙器護蓋。

- 7 豎起自動進紙器進紙托盤。



- 8 小心地取出夾紙。



- 9 將自動進紙器進紙托盤恢復至原位。

避免夾紙

如果經常發生夾紙，請檢查下列事項：

- 紙張是平坦的，沒有捲曲或皺摺。
- 使用高品質的紙張。

列印/複印的解決方法

- ❑ 確認進紙匣中的紙張列印面朝下。
- ❑ 後方進紙槽中的紙張列印面朝上。
- ❑ 放入紙張之前，請先將整疊紙張打散順齊。
- ❑ 若使用普通紙，請確定高度未超過紙張邊緣定位器內側 ▽ 箭號下方的指示線。
若使用 Epson 專用紙，請確定紙張數量未超過該紙張種類的指定限制。
➔ [第27頁 “選擇紙張”](#)
- ❑ 請確定紙張邊緣定位器有緊靠著紙張邊緣。
- ❑ 請將這台印表機放置於平坦、穩固且空間大於印表機機身之處。在傾斜或晃動的地方，這台印表機將無法正常運作。

夾紙後重新列印 (限 Windows)

因夾紙而取消列印工作後，可繼續列印後續頁面，不需要重新列印夾紙前已列印的部分。

- 1** 解決夾紙問題。
➔ [第157頁 “夾紙”](#)
- 2** 開啓印表機設定。
➔ [第50頁 “開啓 Windows 中的印表機驅動程式”](#)
- 3** 選擇印表機驅動程式主選單視窗中的[列印預視]檢查盒。
- 4** 選擇您想使用的列印設定。
- 5** 按下[確定]鍵，關閉印表機設定視窗，然後列印檔案。開啓“列印預視”視窗。
- 6** 選擇左上角頁面清單欄位中已經列印的頁面，然後選擇列印選項選單中的[刪除頁]。請為您所有已列印出的文件重複本步驟。
- 7** 按下“列印預視”視窗中的[列印]鍵。

列印品質說明

如果發生列印品質的問題，請與下列範本進行比較。點選圖示下方的標題文字，即可查看解決方法。

<p>enthalten alle Aufdruck. W 5008 "Regel</p> <p>好的範本</p>	 <p>好的範本</p>
<p>enthalten alle Aufdruck. W 5008 "Regel</p> <p>➔ 第170頁 “水平條紋”</p>	<p>enthalten alle Aufdruck. W 5008 "Regel</p> <p>➔ 第171頁 “直線條紋或直線不直”</p>
 <p>➔ 第170頁 “水平條紋”</p>	 <p>➔ 第171頁 “直線條紋或直線不直”</p>
 <p>➔ 第171頁 “顏色不正確或色偏”</p>	 <p>➔ 第172頁 “列印結果模糊或髒污”</p>

水平條紋

- ❑ 確認後方進紙槽中的紙張列印面為朝上 (比較白或比較亮的一面)。
 - ❑ 確認進紙匣中的紙張列印面為朝下 (比較白或比較亮的一面)。
 - ❑ 執行噴嘴檢查工具，然後清潔噴嘴檢查結果有問題的印字頭。
➔ 第129頁 “檢查印字頭噴嘴”
- 如果問題沒有改善，請執行印字頭直線性校正工具程式。
➔ 第132頁 “校正印字頭”
- ❑ 為達最佳效果，請在墨水匣開封後六個月內用畢。
 - ❑ 請使用 Epson 原廠墨水匣。

列印/複印的解決方法

- ❑ 請確定您在液晶螢幕選單或印表機驅動程式中所選擇的紙張種類，符合放在印表機內的紙張。
➔ 第27頁 “選擇紙張”
- ❑ 若複印成品出現交錯的紋路，請變更縮放設定，或移動原稿的位置。
- ❑ 如果發生複印品質問題，請清潔工作平台的表面。
➔ 第137頁 “清潔印表機外部”

直線條紋或直線不直

- ❑ 確認後方進紙槽中的紙張列印面為朝上 (比較白或比較亮的一面)。
- ❑ 確認進紙匣中的紙張列印面為朝下 (比較白或比較亮的一面)。
- ❑ 執行噴嘴檢查工具，然後清潔噴嘴檢查結果有問題的印字頭。
➔ 第129頁 “檢查印字頭噴嘴”
- ❑ 執行印字頭直線性校正工具。
➔ 第132頁 “校正印字頭”
- ❑ 若是 Windows，在印表機驅動程式的更多選項視窗中，取消點選[高速]檢查盒。詳細說明，請參考線上輔助說明。
若為 Mac OS X，請點選 高速列印中的 [關閉]。若要顯示高速列印，請按下列選單：[系統偏好設定]、[列印和掃描] (適用於 Mac OS X 10.8 或 10.7) 或 [列印與傳真] (適用於 Mac OS X 10.6 或 10.5.8)、您的印表機 (在印表機清單方塊中)、[選項與耗材] 及 [驅動程式]。
- ❑ 請確定您在液晶螢幕選單或印表機驅動程式中所選擇的紙張種類，符合放在印表機內的紙張。
➔ 第27頁 “選擇紙張”
- ❑ 若為 Windows，如果您已在印表機驅動程式的主選單中將品質設為標準鮮豔，請將設定變更為標準。
若為 Mac OS X，如果您已在印表機驅動程式的列印設定中將列印品質設為一般鮮豔，請將設定變更為一般。
- ❑ 如果發生複印品質問題，請清潔工作平台的表面。
➔ 第137頁 “清潔印表機外部”

顏色不正確或色偏

- ❑ 若是 Windows，請在印表機驅動程式的主選單視窗中取消點選[灰階]設定。
若為 Mac OS X，請在印表機驅動程式的 列印對話框中，取消點選 列印設定中的 [灰階]設定。
- ❑ 調整應用程式或印表機驅動程式的色彩設定。
在 Windows 中，請檢查更多選項視窗。
在 Mac OS X 中，請從 列印對話框中檢查 色彩選項對話框。
- ❑ 執行噴嘴檢查工具，然後清潔噴嘴檢查結果有問題的印字頭。
➔ 第129頁 “檢查印字頭噴嘴”
- ❑ 若您剛更換過墨水匣，請確定包裝盒上的有效期限。若您長時間未使用印表機，Epson 建議您更換墨水匣。
➔ 第125頁 “更換墨水匣”
- ❑ 請使用 Epson 原廠墨水匣及 Epson 建議用紙。

列印結果模糊或髒污

- ❑ 請使用 Epson 原廠墨水匣及 Epson 建議用紙。
 - ❑ 請確定將這台印表機放置於平坦、穩固且空間大於印表機機身之處。在傾斜或晃動的地方，這台印表機將無法正常運作。
 - ❑ 請確定您的紙張沒有受損、髒污或過舊。
 - ❑ 請確定放在後方進紙槽中的紙張是乾的且列印面朝上 (比較白或比較亮的一面)。
 - ❑ 請確定放在進紙匣中的紙張是乾的且列印面朝下 (比較白或比較亮的一面)。
 - ❑ 若紙張列印面捲曲，請先壓平或是將其輕輕地往反方向捲曲。
 - ❑ 請確定您在液晶螢幕選單或印表機驅動程式中所選擇的紙張種類，符合放在印表機內的紙張。
➔ 第27頁 “選擇紙張”
 - ❑ 從出紙托盤上取出每張列印完成的紙張。
 - ❑ 請勿碰觸或是讓任何東西接觸剛列印完成的紙張光滑面。若要處理您的列印輸出，請依紙張指示進行。
 - ❑ 執行噴嘴檢查工具，然後清潔噴嘴檢查結果有問題的印字頭。
➔ 第129頁 “檢查印字頭噴嘴”
 - ❑ 執行印字頭直線性校正工具。
➔ 第132頁 “校正印字頭”
 - ❑ 從印表機的控制面板，選擇以下所示的選單。
設定 > 維護 > 厚紙 > 開啓
- 若為 Windows，請在印表機驅動程式的維護選單選擇進階設定中的[厚紙和信封]。
- 若為 Mac OS X 10.5.8，請點選 厚紙和信封中的[開啓]。若要顯示厚紙和信封，請按下列選單：[系統偏好設定]、[列印和掃描] (適用於 Mac OS X 10.8 或 10.7) 或[列印與傳真] (適用於 Mac OS X 10.6 或 10.5.8)、您的印表機 (在印表機清單方塊中)、[選項與耗材]及[驅動程式]。
- ❑ 若為 Windows，如果印出成品在使用 厚紙和信封 時仍然髒污，請遵循下列說明。
- 從印表機驅動程式的 維護標籤中的進階設定 選擇 [短紋紙]。選擇無邊 或 防拷貝圖案 時，無法使用此設定。
- 此功能僅適用於 WF-7610 系列/ WF-7620 系列。
- ❑ 若使用自動雙面列印在普通紙上列印高濃淡度資料，請降低列印濃淡度，然後從印表機驅動程式的調整列印濃淡度視窗 (適用於 Windows) 或 雙面列印設定 (適用於 Mac OS X) 中選擇較長的增加等待墨水乾燥時間。增加等待墨水乾燥時間越長，耗費的列印時間就越長。
 - ❑ 如果紙張列印出來被墨水弄髒，請清潔印表機內部。
➔ 第138頁 “清潔印表機內部”
 - ❑ 如果發生複印品質問題，請清潔工作平台的表面。
➔ 第137頁 “清潔印表機外部”

列印輸出的問題

字體不正確或不完整

- 清除任何等待中的列印工作。
 - ➔ 第55頁 “取消列印”
- 關閉印表機及電腦的電源。並確定已牢牢插上印表機的界面連接線。
- 移除印表機驅動程式，然後重新安裝。
 - ➔ 第144頁 “移除軟體”
- 當電腦正在傳送列印工作時，如果手動讓電腦進入休眠或睡眠模式，下次啓動電腦時可能列印出含有亂碼文字的頁面。

邊界不正確

- 確定在後方進紙槽或進紙匣中正確放入紙張。
 - ➔ 第33頁 “將紙張放入進紙匣”
 - ➔ 第36頁 “將信封放入進紙匣”
 - ➔ 第39頁 “將紙張和信封放入後方進紙槽”
- 檢查應用程式中的邊界設定。請確定頁面可列印範圍內的邊界。
 - ➔ 第191頁 “可列印範圍”
- 請確定印表機驅動程式中的設定，符合您正在使用的紙張大小。
在Windows中，請檢查主選單視窗。
若為 Mac OS X，請檢查 頁面設定對話框或 列印對話框。
- 如果在使用無邊設定時仍出現邊界，請嘗試下列其中一項步驟。
若為 Windows，請按下印表機驅動程式 維護視窗上的[進階設定]鍵，然後選擇[去除白邊]。
若為 Mac OS X，請點選 去除白邊中的 [開啓]。若要顯示去除白邊，請按下列選單：[系統偏好設定]、[列印和掃描] (適用於 Mac OS X 10.7) 或[列印與傳真] (適用於 Mac OS X 10.6 或 10.5)、您的印表機 (在印表機清單方塊中)、[選項與耗材]及[驅動程式]。
- 移除印表機驅動程式，然後重新安裝。
 - ➔ 第144頁 “移除軟體”

列印成品有一點點歪斜

- 確定在後方進紙槽或進紙匣中正確放入紙張。
 - ➔ 第33頁 “將紙張放入進紙匣”
 - ➔ 第36頁 “將信封放入進紙匣”
 - ➔ 第39頁 “將紙張和信封放入後方進紙槽”
- 若在印表機驅動程式的主選單視窗中將品質設為草稿 (適用於 Windows)，或在 列印設定中將 列印品質設為快速省墨 (適用於 Mac OS X)，請選擇其他設定。

影印影像的尺寸或位置不正確

- 確定在控制面板中選取的紙張大小、版面配置、原稿方向、文件大小及縮放設定符合所用的紙張。
- 使用工作平台時，請確定沒有將印表機設置在陽光直射處或靠近光源的地方。工作平台在強光附近可能會無法正確偵測文件。
- 若影印成品的邊緣被裁切，請從角落稍微移開原始文件。
- 清潔工作平台。
 - ➔ 第137頁 “清潔印表機外部”

影像顛倒

- 在Windows中，取消點選印表機驅動程式更多選項視窗的[水平反轉]檢查盒，或關閉應用程式中的水平反轉設定。
在Mac OS X中，從印表機驅動程式的列印對話框中取消點選[列印設定]中的[水平反轉]檢查盒，或關閉應用程式中的水平反轉設定。
- 移除印表機驅動程式，然後重新安裝。
 - ➔ 第144頁 “移除軟體”

印出空白頁

- 請確定印表機驅動程式中的設定，符合您正在使用的紙張大小。
在Windows中，請檢查主選單視窗。
若為 Mac OS X，請檢查 頁面設定對話框或 列印對話框。
- 在Windows中，按下印表機驅動程式維護視窗上的[進階設定]鍵，點選[不列印空白頁]的設定。
若為 Mac OS X，請點選 不列印空白頁中的 [開啓]。若要顯示不列印空白頁，請按下列選單：[系統偏好設定]、[列印和掃描] (適用於 Mac OS X 10.8 或 10.7) 或[列印與傳真] (適用於 Mac OS X 10.6 或 10.5.8)、您的印表機 (在印表機清單方塊中)、[選項與耗材]及[驅動程式]。
- 移除印表機驅動程式，然後重新安裝。
 - ➔ 第144頁 “移除軟體”

列印面被弄髒或磨損

- 若紙張列印面捲曲，請先壓平或是將其輕輕地往反方向捲曲。
- 使用紙張導引器清潔功能清潔印表機的內部。
 - ➔ 第138頁 “清潔印表機內部”
- 移除印表機驅動程式，然後重新安裝。
 - ➔ 第144頁 “移除軟體”

列印速度太慢

- ❑ 請確定您在液晶螢幕選單或印表機驅動程式中所選擇的紙張種類，符合放在印表機內的紙張。
➔ 第27頁 “選擇紙張”
- ❑ 在印表機驅動程式的主選單視窗 (Windows)，或從印表機驅動程式列印對話框的列印設定 (Mac OS X) 選擇較低的列印品質。
➔ 第50頁 “開啓 Windows 中的印表機驅動程式”
➔ 第51頁 “開啓 Mac OS X 中的印表機驅動程式”
- ❑ 當增加等待墨水乾燥時間設定變更時，列印速度可能降低。在印表機驅動程式的調整列印濃淡度視窗 (適用於 Windows) 或雙面列印設定 (適用於 Mac OS X) 中選擇較長的增加等待墨水乾燥時間。
- ❑ 關閉不必要的應用程式。
- ❑ 如果您長時間持續列印，列印速度可能會變得非常慢，這是為了要避免印表機的機械裝置因為過熱而損壞。發生此情形時，您可繼續列印，但建議您最好停止列印，讓印表機在開機的狀態下閒置 30 分鐘以上。(印表機在關機狀態下無法恢復。) 當您重新開機之後，印表機將以正常的速度進行列印。
- ❑ 移除印表機驅動程式，然後重新安裝。
➔ 第144頁 “移除軟體”

若您試過上述所有方式，但依然無法解決問題，請參考下列單元。

無法正確進紙

無法饋入紙張

請取出整疊的紙張並確定下列狀況：

- ❑ 您已將進紙匣完全裝入印表機。
- ❑ 紙張未捲曲或皺摺。
- ❑ 紙張不會過於老舊。詳細說明，請參考紙張包裝內附的說明文件。
- ❑ 若使用普通紙，請確定高度未超過紙張邊緣定位器內側 ▽ 箭號下方的指示線。若使用 Epson 專用紙，請確定紙張數量未超過該紙張種類的指定限制。
➔ 第27頁 “選擇紙張”
- ❑ 印表機內沒有夾紙。如有夾紙，請取出夾紙。
➔ 第157頁 “夾紙”
- ❑ 墨水匣還不需更換。若有墨水匣存量過低而必須更換時，請更換墨水匣。
➔ 第125頁 “更換墨水匣”
- ❑ 請確定您有依照紙張內附的說明文件放入紙張。

饋入太多紙張

- ❑ 若使用普通紙，請確定高度未超過紙張邊緣定位器內側 ▼ 箭號下方的指示線。
若使用 Epson 專用紙，請確定紙張數量未超過該紙張類型的指定限制。
➔ 第27頁 “選擇紙張”
- ❑ 請確定紙張邊緣定位器有緊靠著紙張邊緣。
- ❑ 請確定紙張未捲曲或折疊。若發生此情況，請在放入紙張之前，先壓平或是將其輕輕地往反方向捲曲。
- ❑ 取出整疊紙張並確定所使用的紙張不會過薄。
➔ 第190頁 “紙張”
- ❑ 將整疊紙張打散順齊，然後重新放入紙張。

不正確放入紙張

若您在印表機中將紙張放得太深，印表機將會無法正確地進紙。請在關閉印表機電源後，輕輕地取出紙張，然後再開啓印表機電源，並重新正確地放入紙張。

紙張未完全退出或有皺褶

- ❑ 如果紙張沒有完全退出，請按下控制面板上指示的按鍵退出紙張。若紙張夾在印表機內部，請參考下列章節取出夾紙。
➔ 第157頁 “夾紙”
- ❑ 若紙張在退紙時出現皺摺，可能是紙張潮溼或太薄。請放入一疊新的紙張。

附註：
請將未使用的紙張放回原本的包裝袋中，並存放於乾燥處。

印表機無法列印

所有燈號熄滅

- ❑ 按下 ⏻ 鍵，確定已開啓印表機電源。
- ❑ 確定電源線已插入電源插座。
- ❑ 確定電源插座為正常狀態，且未使用壁式開關或定時器。

燈號亮起然後熄滅

印表機的電壓可能與插座安培數不符。請立即關閉印表機，並拔掉印表機的電源線。然後檢查印表機背面的標籤。

**注意：**

如果電壓不符，請勿插回印表機的電源線。請洽詢您的經銷商。

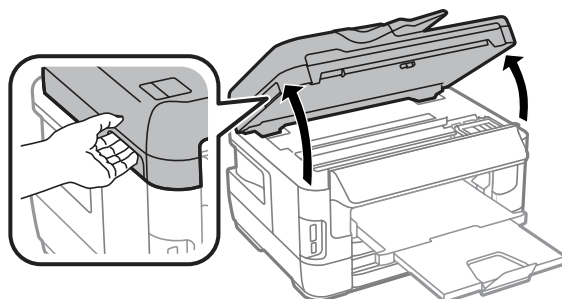
控制面板或燈號亮起

- ❑ 關閉印表機及電腦的電源。並確定已牢牢插上印表機的界面連接線。
- ❑ 若您使用 USB 界面，請確定您的傳輸線符合 USB 或高速 USB 標準。
- ❑ 若您透過 USB 集線器將印表機與電腦相連，請將印表機連接至您電腦的第一層集線器。若您的電腦仍無法辨識出印表機驅動程式，請嘗試不透過 USB 集線器，直接將印表機與您的電腦相連。
- ❑ 若您透過 USB 集線器將印表機與電腦相連，請確定您的電腦能裝辨識 USB 集線器裝置。
- ❑ 若您想列印大尺寸影像，您的電腦可能缺乏足夠的記憶體。請試著降低影像解析度，或以較小尺寸進行列印。您可能需要在電腦中安裝更多的記憶體。
- ❑ Windows 使用者可於 Windows 列印管理員中清除任何等待中的列印工作。
➔ [第55頁 “取消列印”](#)
- ❑ 移除印表機驅動程式，然後重新安裝。
➔ [第144頁 “移除軟體”](#)

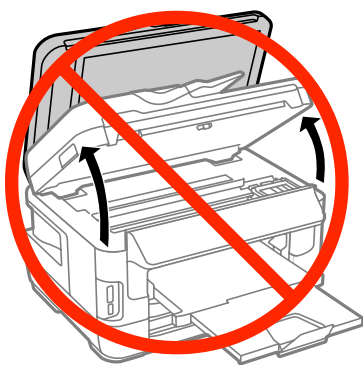
更換墨水匣後指出墨水錯誤

1

打開掃描單元。



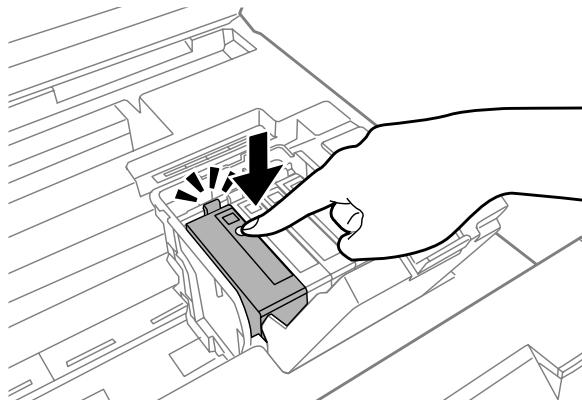
! 重要事項：
文件上蓋打開時，請勿掀開掃描單元。



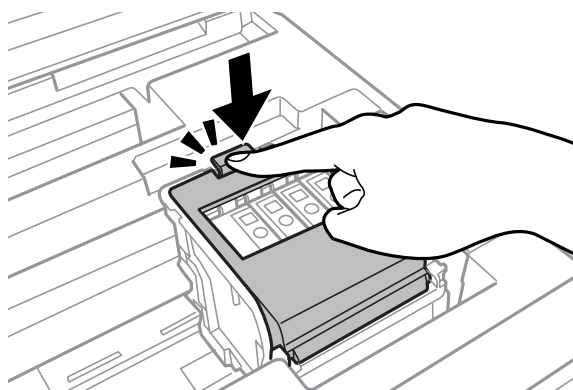
2 請確定墨水匣槽位於墨水匣更換位置。

附註：
如果墨水匣槽位於最右側的位置，請選擇以下所示的選單。
設定 > 維護 > 墨水匣更換

3 打開墨水匣護蓋。取出並裝回墨水匣，然後繼續墨水匣安裝作業。



4 確實闔上墨水匣護蓋。



5 慢慢闔上掃描單元。

其他問題

輕聲地列印普通紙

在印表機驅動程式中將紙張種類設為普通紙時，嘗試選擇靜音模式可使列印過程較安靜。這將會降低列印速度。

若為 Windows，在印表機驅動程式的主選單中將靜音模式設為[開啓]。

若為 Mac OS X，請點選靜音模式中的 [開啓]。若要顯示靜音模式，請按下列選單：[系統偏好設定]、[列印和掃描] (適用於 Mac OS X 10.8 或 10.7) 或 [列印與傳真] (適用於 Mac OS X 10.6 或 10.5)、您的印表機 (在印表機清單方塊中)、[選項與耗材] 及 [驅動程式]。

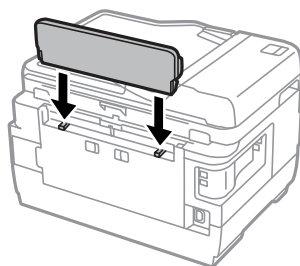
無法辨識記憶卡

根據記憶體裝置界面設定而定，記憶卡可能無法辨識。選擇以下所示的選單。

設定 > 系統管理 > 記憶體裝置界面 > 記憶體裝置 > 啓用

取出後方進紙槽 (僅限 WF-7610 系列/WF-7620 系列)

取出後方進紙槽時，請如下所示直直握住，裝回後方進紙槽。



掃描疑難排解

液晶螢幕上的訊息或狀態燈號所指示的問題

- 確定產品有正確連接至您的電腦。
- 關閉產品後重新開啓電源。若問題仍未解決，表示產品可能故障或需要更換掃描器的光源。請洽詢您的經銷商。
- 確定有完整安裝掃描軟體。
如需重新安裝的詳細資訊，請瀏覽當地的 Epson 網站。
➔ [第200頁](#) “何處取得協助”

掃描問題

- 檢查狀態燈號，並確定產品已完成掃描準備。
- 確定連接線已接上產品及有供電的電源插座。
若有需要，請將印表機的 AC 變壓器插入另一台電器，然後開啓，測試此 AC 變壓器。
- 關閉您的產品與電腦的電源，然後檢查兩者間的界面傳輸線連接是否穩固。
- 若在開始掃描時出現掃描器清單，請確定您有選擇正確的產品。
- 請將產品直接連接到電腦的外接 USB 埠或只透過一台 USB 集線器連接。當透過一台以上的 USB 集線器連接電腦時，產品可能無法正常運作。若問題仍存在，請嘗試將產品直接連接到電腦。
- 若有一台以上的產品連接到您的電腦，產品可能無法正常運作。請連接一台您要使用的產品，然後重新嘗試掃描。
- 如果掃描軟體無法正常運作，請先解除安裝軟體，然後重新安裝。
➔ [第144頁](#) “移除軟體”

如需重新安裝的詳細資訊，請瀏覽當地的 Epson 網站以取得進一步的說明。
➔ [第200頁](#) “何處取得協助”
- 在 Epson 軟體安裝期間或結束後，若您有按下 Windows 安全性警訊視窗的[保持封鎖]鍵，請解除鎖定 Epson Event Manager。
➔ [第180頁](#) “如何解鎖 Epson Event Manager”

如何解鎖 Epson Event Manager

- 1 按下 [開始] 或 [開始] 鍵，然後瀏覽至 [控制台]。
若為 [Windows 8]：選擇[桌面]、[設定]快速鍵及[控制台]。

2 請執行下列其中一項：

- Windows 8 及 7：
選擇 [系統及安全性]。
- Windows Vista：
選擇 [安全性]。
- Windows XP：
選擇 [資訊安全中心]。

3 請執行下列其中一項：

- Windows 8、7 及 Vista：
選擇 [允許程式通過 Windows 防火牆]。
- Windows XP：
選擇 [Windows 防火牆]。

4 請執行下列其中一項：

- Windows 8 及 7：
確認已點選[允許的程式與功能]清單中的 [Event Manager Application] 檢查盒。
- Windows Vista：
按下[例外]選單，然後確認已點選程式或連接埠清單中的 [Event Manager Application] 檢查盒。
- Windows XP：
按下[例外]選單，然後確認已點選程式和服務清單中的 [Event Manager Application] 檢查盒。

5 按下 [確定] 鍵。

使用自動進紙器 (ADF)

- 如果文件蓋或自動進紙器 (ADF) 護蓋是打開的，請在闔上後再重新掃描一次。
- 確定連接線已接上產品及有供電的電源插座。

使用 Epson Scan 驅動程式以外的掃描軟體

- 若您使用任何 TWAIN 相容程式，請確定已選擇正確的掃描器或來源設定。
- 若您無法使用任何 TWAIN 相容掃描程式，請先移除 TWAIN 相容掃描程式，然後重新安裝。
➔ [第144頁 “移除軟體”](#)

進紙問題

紙張變髒

您可能需要清潔產品。

➔ [第137頁](#) “清潔印表機”

多張進紙

- 若裝入不支援的紙張，產品可能一次饋入多張紙張。
➔ [第192頁](#) “自動進紙器 (ADF) 規格”
- 您可能需要清潔產品。
➔ [第137頁](#) “清潔印表機”

自動進紙器 (ADF) 夾紙

清除自動進紙器 (ADF) 中的夾紙。

➔ [第166頁](#) “從自動進紙器 (ADF) 取出夾紙”

掃描時間問題

- 以高解析度進行掃描需要較長的時間。
- 當選擇靜音模式時，掃描時間可能較長。
在 Epson Scan 組態設定畫面上，從下拉式清單選擇靜音模式。

掃描影像的問題

掃描品質不滿意

透過變更目前的設定或調整掃描影像，皆可改善掃描品質。

➔ [第73頁](#) “影像調整功能”

掃描影像中出現原稿背面的影像

如果原稿是以較薄的紙張列印，可能會看到紙張背後產品的影像並出現在所得到的掃描影像中。請嘗試用一張黑紙放在原稿背後再進行掃描。亦請確定選擇 辦公室模式 中的文字加強。

字元模糊不清

- ❑ 在辦公室模式中，選擇[文字加強]檢查盒。
- ❑ 調整高反差設定。

辦公室模式：

選擇影像形式設定中的[黑白]，然後嘗試調整高反差設定。

專業模式：

從影像形式選擇[黑白]。選擇適當的影像選項設定，然後嘗試調整高反差設定。

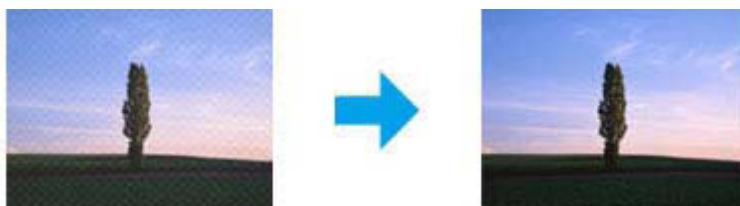
- ❑ 提高解析度設定。

轉換為可編輯文字時字元無法正確辨識 (OCR)

將文件平放在工作平台上。若文件有歪斜情形，可能會無法正確辨識。

掃描影像出現水波紋

在印刷文件的掃描影像中，可能會出現水波紋或交錯的紋路。



- ❑ 使用工作平台時，請移動原稿的位置。
- ❑ 在影像品質設定中選擇[去網紋]。
- ❑ 嘗試變更[解析度]設定。

影像出現色彩不均、汙損、斑點或直線

您可能需要清潔產品的內部。

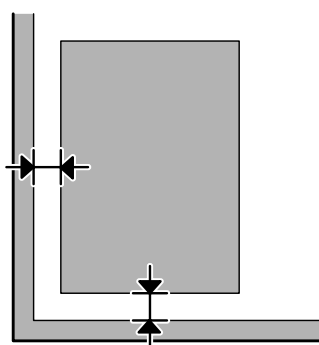
➔ [第137頁 “清潔印表機”](#)

掃描範圍或方向不滿意

沒有掃描到原稿的邊緣區域

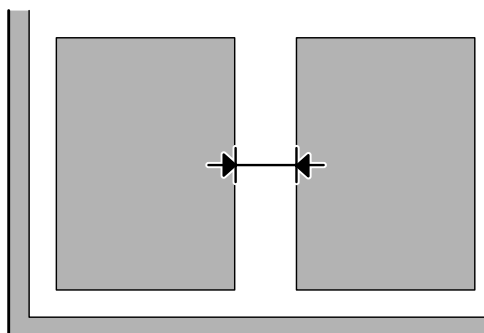
- ❑ 若您於專業模式中使用按鍵掃描或一般預掃描，請將文件或相片移動至離工作平台水平及垂直邊緣約 6mm (0.2inch) 的位置，以避免裁切。
- ❑ 若您使用按鍵掃描或一般預掃描，請將文件或相片移動至離工作平台水平及垂直邊緣約 3 mm (0.12 inch) 的位置，以避免裁切。

掃描疑難排解



將多頁文件掃描成單一檔案

在工作平台上將文件之間的距離保持至少 20 mm (0.8 inch)。



無法掃描您要的範圍

- 根據文件的不同，您可能無法掃描您要的範圍。使用一般預掃描，並在您要掃描的區域建立選取框。
- 使用工作平台時，請確定沒有將印表機設置在陽光直射處或靠近光源的地方。工作平台在強光附近可能會無法正確偵測文件。
- 從控制面板進行掃描時，請檢查掃描區域設定。
- 當解析度設定較大時，掃描區域可能會受到限制。請降低解析度或在預掃描視窗上調整掃描區域。

無法掃描您要的方向

按下 [組態] 鍵，選擇 [預掃描] 選單，接著取消點選 [自動相片定位] 檢查盒，然後正確放置您的文件。

其他問題

輕聲地掃描

您可選擇靜音模式降低掃描時的噪音；不過掃描時間可能較長。在 Epson Scan 組態設定畫面上，從下拉式清單選擇 [靜音模式]。

無法使用電子郵件傳送掃描的影像

請確定您已完成電子郵件伺服器設定。

➔ [第134頁](#) “電子郵件伺服器設定”

嘗試所有解決方法後問題仍無法解決

若您已嘗試所有解決方法，而問題仍無法解決，請初始化 Epson Scan 的設定。

按下 [組態] 鍵，選擇 [其他] 選單，然後按下 [重置所有設定]。

傳真的解決方法

無法傳送及接收傳真

- 確定電話線有正確連接。
 - ➔ 第80頁 “[連接至電話線](#)”
- 執行[檢查傳真連線]以確認問題的原因。
 - ➔ 設定 > 系統管理 > 傳真設定 > 檢查傳真連線
- 檢查失敗傳真工作所顯示的錯誤代碼，然後查看下列單元的解決方法。
 - ➔ 第151頁 “[狀態選單上的錯誤代碼](#)”
- 若本印表機沒有連接至電話，而您想要自動接收傳真，請確定您已將[接收模式]設為[自動]。
 - ➔ 第92頁 “[設定接收模式](#)”
- 若將印表機連接至 DSL 電話線，您必須在線路上安裝 DSL 分離器，否則無法傳送傳真。關於所需的分離器，請聯絡您的 DSL 供應商。
- 傳輸速度可能是問題的起因。降低[傳真速度]設定。
 - ➔ 第108頁 “[系統管理設定](#)”

如果將傳真傳送給聯絡人清單中的特定接收者經常發生失敗，請將該接收者設為較低的傳真速度。

 - ➔ 第100頁 “[建立聯絡人](#)”
- 確定有開啓 [ECM]。當關閉 ECM 時，無法傳送及接收彩色傳真。
 - ➔ 第108頁 “[系統管理設定](#)”
- 如果傳真傳送失敗是因為接收者機器沒有回應，請詢問接收者的傳真機是否保持正常運作。如果仍無法傳送傳真，原因可能出自於接收者機器接聽電話所耗費的時間。撥號後，印表機會等待 50 秒直到接收者機器回應，如果機器沒有回應，則會取消傳送。若要解決此問題，請輸入連字號 (-) 在傳真號碼之後加入暫停。一個連字號能讓印表機暫停三秒。

發生「未偵測到撥號音。」錯誤

如果將印表機連接至 PBX (專用交換機) 電話線或終端機配接器，請將線路類型設定變更為 PBX。

- ➔ 第84頁 “[設定線路類型](#)”

如果仍無法傳送傳真，請將[撥號音偵測]設定變更為[關閉]。不過，這樣可能會遺漏第一個傳真號碼，將傳真發送到錯誤號碼。

- ➔ 設定 > 系統管理 > 傳真設定 > 基本設定 > 撥號音偵測

發生記憶體已滿錯誤

- 如果印表機設為在收件匣中儲存已接收傳真，請刪除您已查看或列印的已接收傳真。
- 如果印表機設為在電腦或外接儲存裝置中儲存已接收傳真，請開啓電腦電源或連接裝置以將傳真儲存至電腦或裝置。
- 如果因為接收傳真時夾紙或需要更換墨水匣而發生錯誤，請清除錯誤並要求傳送者重新傳送傳真。
- 即使記憶體已滿，您仍可啓用直接傳送選項將黑白傳真傳送給單一接收者。
- 分批傳送文件。

品質問題

已傳送傳真

- 清潔工作平台及自動進紙器 (ADF)。
➔ [第137頁 “清潔印表機外部”](#)
- 發送的傳真出現模糊或不清楚的情況，請在傳真設定選單中變更[解析度]或[濃淡度]。
➔ [第105頁 “傳真模式”](#)
- 如果您不確定接收者傳真機的功能，請啓用[直接傳送]並將解析度設定設為[佳]，再傳送傳真。如果您針對黑白傳真將解析度設定設為[最佳]或[極佳]，且不使用直接傳送功能傳送傳真，印表機可能自動降低解析度。

已接收傳真

- 確定有開啓 [ECM]。
➔ [第108頁 “系統管理設定”](#)
- 您可從狀態選單重新列印傳真。
➔ [第98頁 “查看已傳送/已接收傳真工作”](#)

其他問題

答錄機無法接聽語音電話

當接收模式設為自動且答錄機有連接至與本印表機相同的電話線時，請將用於接收傳真的應答鈴聲次數設為高於答錄機鈴聲次數的設定值。

- ➔ [第85頁 “設定應答鈴聲次數”](#)

已傳送或已接收傳真工作的時間與日期不正確

如果傳真工作的時間戳記不正確，或已排程傳真沒有在指定時間傳送，印表機的時鐘可能太快/太慢、在斷電後重置或印表機可能長時間關閉電源。設定正確的時間。

➔ 設定 > 系統管理 > 通用設定 > 日期/時間設定

無法將已接收傳真儲存至外接儲存裝置

外接儲存裝置可能記憶體不足、具有防寫保護或沒有可供儲存的資料夾。若要在裝置中建立已接收傳真的儲存資料夾，請參考下列單元。

➔ [第93頁 “輸出已接收傳真”](#)

當[記憶體裝置界面]停用時，您無法儲存已接收傳真。

➔ 設定 > 系統管理 > 印表機設定 > 記憶體裝置界面

傳真以錯誤大小傳送

使用工作平台時，請確定沒有將印表機設置在陽光直射處或靠近光源的地方。工作平台在強光附近可能無法正確偵測文件。

在工作平台上掃描文件以進行傳真時，您必須選擇文件大小。

➔ [第105頁 “傳真模式”](#)

無法使用電子郵件轉寄接收的傳真

請確定您已完成電子郵件伺服器設定。

➔ [第134頁 “電子郵件伺服器設定”](#)

產品資訊

系統需求

適用 Windows

系統	PC 界面
Windows 8 (32-bit、64-bit)、Windows 7 (32-bit、64-bit)、Vista (32-bit、64-bit)、XP SP1 以上版本 (32-bit) 或 XP Professional x64 Edition、Server 2012、Server 2008 R2、Server 2008 及 Server 2003	高速 USB

適用 Mac OS X

系統	PC 界面
Mac OS X 10.5.8、10.6.x、10.7.x、10.8.x	高速 USB

附註：
不支援 Mac OS X 的 UNIX 檔案系統 (UFS)。

技術規格

附註：
規格可能會有所變更，恕不另行通知。

印表機規格

紙張路徑	進紙匣 1 和 2*，前方進紙 後方進紙槽，上方進紙
容量	進紙匣 1 與 2* 為 27.5 mm 後方進紙槽為 0.3 mm

* 僅 WF-7620 系列/WF-3640 系列支援進紙匣 2。

紙張

附註：

- 由於各廠牌的紙張材質會因製造商不同而有差異，因此 Epson 無法保證列印於非 Epson 原廠紙張的列印品質。因此在購買大量紙張或列印大量工作之前，請先測試紙張的列印效果。
- 品質較差的紙張可能會降低列印品質，並造成印表機夾紙及其他問題。若您遭遇任何問題，請換用更高等級的紙張。

單張紙：

大小	A3+ 329 × 483 mm* A3 297 × 420 mm* B4 257 × 364 mm* A4 210 × 297 mm B5 182 × 257 mm A5 148 × 210 mm A6 105 × 148 mm 10 × 15 cm (4 × 6 in.) 13 × 18 cm (5 × 7 in.) 9 × 13 cm (3.5 × 5 in.) 13 × 20 cm (5 × 8 in.) 20 × 25 cm (8 × 10 in.) 16:9 wide size (102 × 181 mm) 100 × 148 mm Letter 8 1/2 × 11 in. Legal 8 1/2 × 14 in.
紙張種類	普通紙或 Epson 專用紙
厚度 (就普通紙而言)	0.08 至 0.11 mm (0.003 至 0.004 in.)
重量 (就普通紙而言)	64 g/m ² (17 lb) 至 90 g/m ² (24 lb)

* 僅適用於 WF-7610 系列/WF-7620 系列。

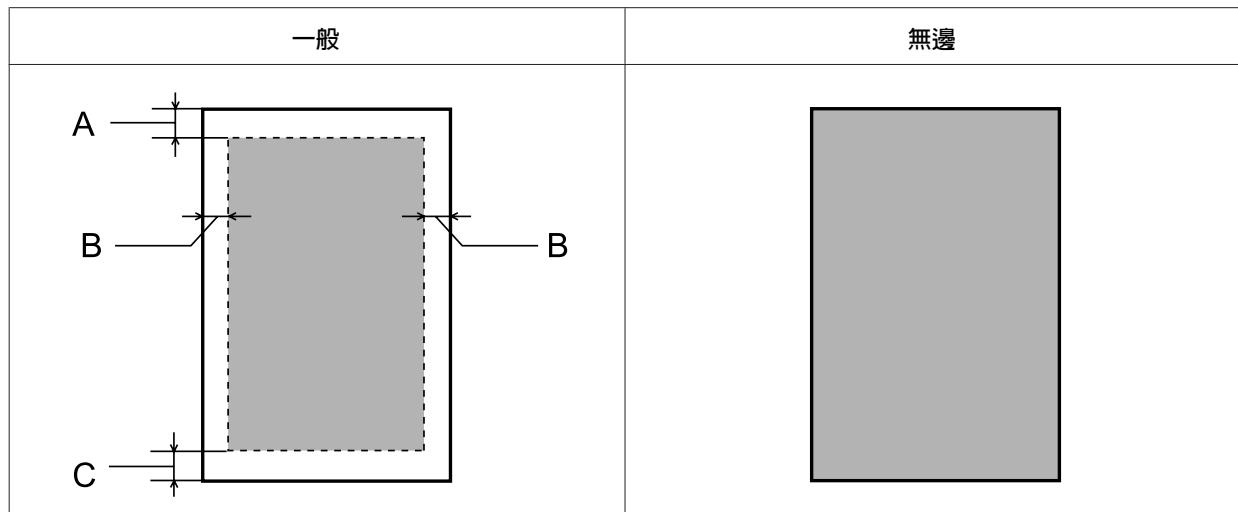
信封：

大小	Envelope #10 4 1/8 × 9 1/2 in. Envelope DL 110 × 220 mm Envelope C4 229 × 324 mm Envelope C6 114 × 162 mm
紙張種類	普通紙
重量	信封 #10、DL 及 C6 為 75 g/m ² (20 lb) 至 90 g/m ² (24 lb) 信封 C4 為 80 g/m ² (21 lb) 至 100 g/m ² (26 lb)

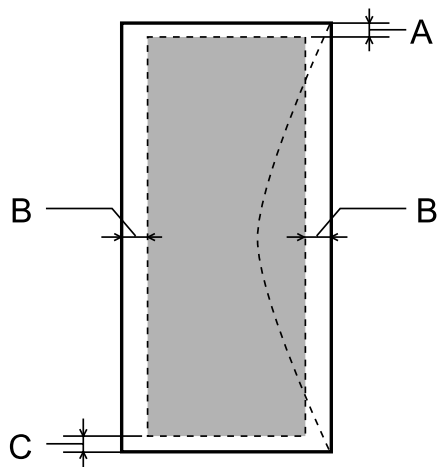
可列印範圍

標示部分表示可列印範圍。

單張紙：



信封：



	最小邊界		
紙張種類	單張紙	Envelopes (#10/DL/C6)	Envelop (C4)
A	3.0 mm (0.12 in.)	3.0 mm (0.12 in.)* ¹	3.0 mm (0.12 in.)* ¹
B	3.0 mm (0.12 in.)	5.0 mm (0.20 in.)	5.0 mm (0.20 in.)* ³ 10.0 mm (0.40 in.)* ⁴
C	3.0 mm (0.12 in.)	3.0 mm (0.12 in.)* ²	3.0 mm (0.12 in.)* ²

*1 建議邊界為 21 mm。

*2 建議邊界為 50 mm。

*3 適用於 WF-7610 系列/WF-7620 系列

*4 適用於 WF-3620 系列/WF-3640 系列

附註：

視使用的紙張種類而定，在列印版面首尾區域的列印品質可能會下降，或這些區域可能模糊。

掃描器規格

掃描器類型	平台式彩色掃描器
光電元件	CIS
有效畫素	1200 dpi 下為 10200 × 14040 畫素 若解析度設定較大時，掃描區域可能會受到限制。
文件尺寸 (WF-7610 系列/WF-7620 系列)	297 × 431.8mm (11.7 × 17inches) A3 或 US B (11 × 17inches)
文件尺寸 (WF-3620 系列/WF-3640 系列)	216 × 297 mm (8.5 × 11.7 inches) A4 或 Letter
掃描解析度	1200 dpi (主掃描) 2400 dpi (次掃描)
輸出解析度	50 至 4800、7200、和 9600 dpi (50 至 4800 dpi，每次以 1 dpi 增加)
影像資料	內部每畫素每色有 16 位元 內部每畫素每色有 8 位元 (最大值)
光源	LED

自動進紙器 (ADF) 規格

紙張輸入	正面朝上放入
紙張輸出	正面朝下退出
紙張大小*1	B5、A5、A4、Letter、Legal、B4 *2、A3 *2
紙張種類	普通紙
紙張重量	64 至 95 g/m ²
紙張容量	總厚度 3.5 mm，最多可放入 35 張*3*4

*1 若為 WF-3620 系列/WF-3640 系列，則無法自動掃描 A5 與 Legal 大小紙張的雙面。

*2 A3 與 B4 文件僅適用於 WF-7610 系列/ WF-7620 系列。

*3 若為 WF-3620 系列/WF-3640 系列，Legal 大小的放入量為 10 張。

*4 重量為 75g/m² 的紙張。

傳真規格

傳真類型	Walk-up 式黑白和彩色傳真功能 (ITU-T Super Group 3)
支援線路	標準類比電話線、PBX (專用交換機) 電話系統
列印速度	最高可達 33.6 kbps
解析度	單色 標準：203 × 98 dpi 佳：203 × 196 dpi 相片：203 × 196 dpi 最佳：203 × 392 dpi 極佳：406 × 392 dpi 彩色 佳：200 × 200 dpi 相片：200 × 200 dpi
速撥號碼	WF-7610 系列/WF-7620 系列：200 WF-3620 系列/WF-3640 系列：100
頁面記憶體	WF-7610 系列/WF-7620 系列：最多 550 頁 WF-3620 系列/WF-3640 系列：最多 180 頁 (以 ITU-T No.1 圖表為基礎)
重撥*	2 次 (每隔 1 分鐘重撥一次)
界面	RJ-11 電話線 RJ-11 電話連接

* 規格可能根據國家或地區而有不同。

網路界面規格

Wi-Fi	標準：	IEEE 802.11b/g/n* ¹
	安全性：	WEP (64/128bit) WPA-PSK (AES) * ²
	頻寬：	2.4 GHz
	通訊模式：	Infrastructure Ad hoc Wi-Fi Direct* ³
乙太網路	標準：	IEEE802.3i/u、IEEE802.3az* ⁴
	通訊模式：	乙太網路 100BASE-TX/10BASE-T* ⁵

安全性通訊協定	SSL / TLS	HTTPS 伺服器/用戶端
		IPPS

- *1符合 IEEE 802.11b/g/n 或 IEEE 802.11b/g，視購買地點而異。
- *2符合 WPA2，支援 WPA/WPA2 Personal。
- *3即使連線至乙太網路，您也可以使用 Wi-Fi Direct 與簡單 AP 模式中使用印表機。
- *4連接的裝置必須支援 IEEE802.3az。
- *5使用 Category 5e 以上的 STP (遮蔽式雙絞線) 纜線，以免遭受無線射頻干擾。

記憶卡

相容記憶卡	Memory Stick Duo Memory Stick PRO Duo Memory Stick PRO-HG Duo Memory Stick Micro* MagicGate Memory Stick Duo SDXC SDHC SD miniSDHC* miniSD* microSDXC* microSDHC* microSD*
媒體格式 DCF	相容 DCF (Design rule for Camera File system) 版本 1.0 或 2.0。 相容所有記憶卡類型標準版本。
電壓需求	3.3 v

* 需要轉接卡。

相片資料規格

檔案格式	JPEG 格式 (Exif 2.3 版標準) 下列 TIFF 6.0 相容影像： - RGB 全彩影像 (未壓縮) - 二進位影像 (未壓縮或 CCITT 編碼)
影像大小	80 × 80 至 10200 × 10200 畫素
檔案大小	最高 2 GB
檔案數量	JPEG：最多 9990 TIFF：最多 999

機械裝置

WF-7610 系列

體積	保存 寬度：567 mm (22.3 inches) 深度：486 mm (19.1 inches) 高度：340 mm (13.4 inches)
	列印* 寬度：567 mm (22.3 inches) 深度：817 mm (32.2 inches) 高度：340 mm (13.4 inches)
重量	不包括墨水匣和電源線時約 18.5 kg (40.8 lb)。

* 展開延伸出紙托盤時。

WF-7620 系列

體積	保存 寬度：567 mm (22.3 inches) 深度：486 mm (19.1 inches) 高度：418 mm (16.5 inches)
	列印* 寬度：567 mm (22.3 inches) 深度：817 mm (32.2 inches) 高度：418 mm (16.5 inches)
重量	不包括墨水匣和電源線時約 21.7 kg (47.8 lb)。

* 展開延伸出紙托盤時。

WF-3620 系列

體積	保存 寬度：449 mm (17.7 inches) 深度：417 mm (16.4 inches) 高度：243 mm (9.6 inches)
	列印* 寬度：449 mm (17.7 inches) 深度：560 mm (22.0 inches) 高度：243 mm (9.6 inches)
重量	不包括墨水匣和電源線時約 9.7 kg (21.4 lb)。

* 展開延伸出紙托盤時。

WF-3640 系列

體積	保存 寬度：449 mm (17.7 inches) 深度：427 mm (16.8 inches) 高度：308 mm (12.1 inches)
	列印* 寬度：449 mm (17.7 inches) 深度：563 mm (22.2 inches) 高度：308 mm (12.1 inches)
重量	不包括墨水匣和電源線時約 11.5 kg (25.4 lb)。

* 展開延伸出紙托盤時。

電力規格

WF-7610 系列

		100-240 V 機型
輸入電壓範圍		90 至 264 V
額定頻率範圍		50 至 60 Hz
輸入頻率範圍		49.5 至 60.5 Hz
額定電流		1.0 至 0.6 A
耗電量 (含 USB 連線)	單機複印*	約 19 W (ISO/IEC24712)
	就緒模式	約 8.5 W
	睡眠模式	約 1.7W
	關機	約 0.3 W

* 比利時的使用者在複印時可能會出現不同的耗電量。如需最新規格，請參閱 <http://www.epson.be>。

WF-7620 系列

		100-240 V 機型	220-240 V 機型
輸入電壓範圍		90 至 264 V	198 至 264 V
額定頻率範圍		50 至 60 Hz	50 至 60 Hz
輸入頻率範圍		49.5 至 60.5 Hz	49.5 至 60.5 Hz
額定電流		1.0 至 0.6 A	0.6 A
耗電量 (含 USB 連線)	單機複印	約 19 W (ISO/IEC24712)	約 23 W (ISO/IEC24712)
	就緒模式	約 8.5W	約 8.7W
	睡眠模式	約 1.7 W	約 1.9 W
	關機	約 0.3 W	約 0.4 W

WF-3620 系列

		100-240 V 機型	220-240 V 機型
輸入電壓範圍		90 至 264 V	198 至 264 V
額定頻率範圍		50 至 60 Hz	50 至 60 Hz
輸入頻率範圍		49.5 至 60.5 Hz	49.5 至 60.5 Hz
額定電流		0.8 至 0.4 A	0.4 A
耗電量 (含 USB 連線)	單機複印	約 17 W (ISO/IEC24712)	約 17 W (ISO/IEC24712)
	就緒模式	約 7.3 W	約 7.5 W
	睡眠模式	約 1.6 W	約 1.8 W
	關機	約 0.4 W	約 0.4 W

WF-3640 系列

		100-240 V 機型	220-240 V 機型
輸入電壓範圍		90 至 264 V	198 至 264 V
額定頻率範圍		50 至 60 Hz	50 至 60 Hz
輸入頻率範圍		49.5 至 60.5 Hz	49.5 至 60.5 Hz
額定電流		0.8 至 0.4 A	0.4 A
耗電量 (含 USB 連線)	單機複印	約 18 W (ISO/IEC24712)	約 18 W (ISO/IEC24712)
	就緒模式	約 7.8 W	約 8.0 W
	睡眠模式	約 1.6 W	約 1.8 W
	關機	約 0.4 W	約 0.4 W

附註：

- 檢查印表機背面標籤上的電壓。
- 歐洲的使用者如需耗電量詳細資訊，請參閱以下網站。
<http://www.epson.eu/energy-consumption>

使用環境

溫度	操作： 10 至 35 °C (50 至 95 °F) 保存： -20 至 40 °C (-4 至 104 °F) 在 40 °C (104 °F) 下，可保存一個月
----	---

溼度	操作：* 20 至 80% RH 保存：* 5 至 85% RH
----	---

* 無凝結

標準和認證

美規：

安全說明	UL60950-1 CAN/CSA-C22.2 No.60950-1
EMC	FCC Part 15 Subpart B Class B CAN/CSA-CEI/IEC CISPR 22 Class B

本設備含以下無線模組。

製造商：Askey Computer Corporation

類型：WLU6117-D69 (RoHS)

本產品符合 FCC 規定第 15 篇以及 IC Rules 的 RSS-210 規範。對於顧客因進行 Epson 不建議之產品改裝，而導致與保護規定不符之情況，Epson 概不負責。操作符合以下兩種條件：(1) 本裝置不得造成有害干擾，以及 (2) 本裝置必須接受任何已接收之干擾，包括可能導致裝置運作效果的干擾。

為避免對授權服務造成無線電干擾，本裝置是專為室內用途設計，並請遠離窗戶以提供最佳保護。安裝於室外的設備 (或其發射天線) 必須取得授權許可。

歐規：

Low voltage directive 2006/95/EC	EN60950-1
EMC directive 2004/108/EC	EN55022 Class B EN61000-3-2 EN61000-3-3 EN55024
R&TTE directive 1999/5/EC	EN300 328 EN301 489-1 EN301 489-17 TBR21 EN60950-1

歐洲用戶：

我方 (Seiko Epson Corporation) 在此聲明，設備型號 C441C、C481D 及 C481E 符合 Directive 1999/5/EC 之必要規定以及其他相關條款要求。

僅限於愛爾蘭、英國、奧地利、德國、列支敦斯登、瑞士、法國比利時、盧森堡、荷蘭、義大利、葡萄牙、西班牙、丹麥、芬蘭、挪威、瑞典、冰島、賽普勒斯、希臘、斯洛維尼亞、馬爾他、保加利亞、捷克、愛沙尼亞、匈牙利、拉脫維亞、立陶宛、波蘭、羅馬尼亞以及斯洛伐克使用。

對於顧客因進行 Epson 不建議之產品改裝，而導致與保護規定不符之情況，Epson 概不負責。



澳規：

EMC	AS/NZS CISPR22 Class B
-----	------------------------

Epson 在此聲明，設備型號 C441C、C481D 及 C481E 符合 AS/NZS4268 必要規定以及相關條款要求。對於顧客因進行 Epson 不建議之產品改裝，而導致與保護規定不符之情況，Epson 概不負責。

界面

高速 USB (支援 Device Class 的電腦)
高速 USB (適用於大容量外接儲存裝置)*

* Epson 不擔保外接裝置的運作。

外接 USB 裝置

裝置	最大容量
MO 光碟機*	1.3 GB
硬碟* USB 隨身碟	2 TB FAT、FAT32 或 exFAT 格式。

* 不建議使用需透過 USB 供電的外接儲存裝置。請使用獨立 AC 電源的外接儲存裝置。

相片資料檔案格式	<p>相容 DCF (Design rule for Camera File system) 版本 1.0 或 2.0*。</p> <p>* 不支援儲存於內建記憶體之數位相機的相片資料。</p> <p>JPEG 格式 (Exif 2.3 版標準)。</p> <p>TIFF 6.0 相容影像如下</p> <ul style="list-style-type: none"> - RGB 全彩影像 (未壓縮) - 二進位影像 (未壓縮或 CCITT 編碼)
----------	---

何處取得協助

技術支援網站

如需進一步的協助，請瀏覽以下的 Epson 技術支援網站。選擇所在國家或地區，並前往當地 Epson 網站的支援區域。您也可以從網站下載最新的驅動程式、常見問題、手冊或其他下載資料。

<http://www.epson.com.tw>

<http://www.epson.eu/Support> (歐洲)

若您的 Epson 產品運作不正常且無法解決問題，請聯絡客戶服務中心以取得協助。

聯絡 EPSON 技術支援

聯絡 EPSON 之前

若您的 Epson 產品運作不正常而且無法透過產品文件中的疑難排解解決問題，請聯絡客戶服務中心以取得協助。若下列 Epson 技術支援未列出您所在區域，請洽詢您購買產品的經銷商。

若您提供下列資訊給 Epson 支援服務人員，他們將可更快地為您服務：

- 產品序號
(序號標籤通常位於產品的背面。)
- 產品型號
- 產品軟體版本
(按下產品軟體中的[關於]、[版本資訊]或類似的按鍵。)
- 電腦的品牌及型號
- 電腦作業系統的名稱及版本
- 您通常用來搭配這項產品的軟體應用程式的名稱及版本

附註：

根據您選購的產品，傳真及/或網路設定的撥號清單資料可能是儲存在產品的記憶體內。若產品發生故障或送修，可能導致資料及/或設定遺失。無論是否在保固期限內，Epson 無須對任何資料之遺失、資料及/或設定之備份或還原承擔任何責任。Epson 建議您自行備份資料或記錄相關資訊。

歐洲使用者的輔助說明

請檢查您的汎歐保固文件，查看如何聯絡 Epson 客戶支援服務的資訊。

臺灣使用者的輔助說明

提供資訊、支援與服務的 Epson 網站：

全球資訊網 (<http://www.epson.com.tw>)

您可在 Epson 網站上獲得關於產品規格的資訊、驅動程式下載以及詢問產品的問題。

Epson 諮詢服務 (電話：+0280242008)

我們的諮詢服務團隊會透過電話協助您解決下列問題：

- 銷售點查詢及產品資訊
- 產品使用上的問題
- 關於維修服務與保固的詢問

維修服務中心：

電話	傳真	地址
02-23416969	02-23417070	10049 台北市中正區北平東路20號
02-27491234	02-27495955	10597 台北市松山區南京東路五段16號1樓
02-32340688	02-32340699	23586 台灣新北市中和區中山路二段359巷1號
039-605007	039-600969	26561 宜蘭縣羅東鎮光榮路342-1號
038-312966	038-312977	97055 花蓮市國聯二路87號
03-4393119	03-4396589	32455 桃園縣平鎮市南東路2號5樓 (桃園平鎮市農會本部5F)
03-5325077	03-5320092	30059 新竹市經國路一段379巷9號1樓
04-23011502	04-23011503	40341 台中市西區大和路30號3樓
04-2338-0879	04-2338-6639	41457 台中縣烏日區新興路209.211號
05-2784222	05-2784555	60080 嘉義市忠孝路463號
06-2221666	06-2112555	70448 台南市公園北路141號
07-5520918	07-5540926	80453 高雄市鼓山區明華路337號1樓
07-3222445	07-3218085	80758 高雄市三民區山東街51號
08-7344771	08-7344802	90063 屏東市勝利路113號1樓

澳洲使用者的輔助說明

澳洲 Epson 公司以提供您高品質的客戶服務為宗旨，除了您的產品說明文件外，我們還提供您下列取得資訊的方式：

網址 <http://www.epson.com.au>

歡迎進入 Epson 澳洲全球資訊網，這裡有值得您造訪的精彩內容！該網站提供驅動程式下載區、Epson 聯絡窗口、新產品資訊及技術支援 (電子郵件)。

Epson 諮詢服務

Epson 諮詢服務是確保我們的客戶能獲得必要資訊的最後一道關卡，諮詢服務的接線人員會協助您安裝、設定及操作您的 Epson 產品。我們的售前諮詢服務人員會提供新的 Epson 產品的印刷品資料，並告知客戶距離最近的經銷商或服務中心地點，各種問題都可在諮詢服務獲得解答。

Epson 諮詢服務：

電話號碼： 1300 361 054

我們建議您在撥打電話前先準備好所有相關資訊，您準備的資訊越充足，我們就能越快協助您解決問題。這裡所指的資訊包括您的 Epson 產品說明文件、電腦類型、作業系統、應用程式，以及任何您覺得有必要的資訊。

新加坡使用者的輔助說明

Epson Singapore 提供的資訊來源、支援及服務包括：

全球資訊網 (<http://www.epson.com.sg>)

您可在 Epson 網站上獲得有關產品規格的資訊、下載驅動程式、常見問答集 (FAQ)、銷售點查詢及技術支援。

Epson 諮詢服務 (電話：(65) 6586 3111)

我們的諮詢服務團隊會透過電話協助您解決下列問題：

- 銷售點查詢及產品資訊
- 產品使用上的問題
- 關於維修服務與保固的詢問

泰國使用者的輔助說明

提供資訊、支援與服務的 Epson 網站：

全球資訊網 (<http://www.epson.co.th>)

您可在 Epson 網站上獲得有關產品規格的資訊、下載驅動程式及電子郵件。

Epson 熱線 (電話：(66) 2685 -9899)

我們的熱線團隊會透過電話協助您解決下列問題：

- 銷售點查詢及產品資訊
- 產品使用上的問題
- 關於維修服務與保固的詢問

越南使用者的輔助說明

提供資訊、支援與服務的 Epson 網站：

Epson 熱線 (電話)： 84-8-823-9239

服務中心： 80 Truong Dinh Street, District 1, Hochiminh City
Vietnam

印尼使用者的輔助說明

提供資訊、支援與服務的 Epson 網站：

全球資訊網 (<http://www.epson.co.id>)

- 您可在 Epson 網站上獲得有關產品規格的資訊、下載驅動程式
- 常見問答集 (FAQ)、銷售點查詢、透過電子郵件的問題回覆

Epson 熱線

- 銷售點查詢及產品資訊
- 技術支援

電話號碼 (62) 21-572 4350

傳真 (62) 21-572 4357

Epson 服務中心

Jakarta Mangga Dua Mall 3rd floor No 3A/B
Jl. Arteri Mangga Dua,
Jakarta

電話/傳真號碼：(62) 21-62301104

Bandung Lippo Center 8th floor
Jl. Gatot Subroto No.2
Bandung

電話/傳真號碼：(62) 22-7303766

Surabaya	Hitech Mall It IIB No. 12 Jl. Kusuma Bangsa 116 — 118 Surabaya 電話號碼：(62) 31-5355035 傳真號碼：(62) 31-5477837
Yogyakarta	Hotel Natour Garuda Jl. Malioboro No. 60 Yogyakarta 電話號碼：(62) 274-565478
Medan	Wisma HSBC 4th floor Jl. Diponegoro No. 11 Medan 電話/傳真號碼：(62) 61-4516173
Makassar	MTC Karebosi Lt. III Kav. P7-8 Jl. Ahmad Yani No.49 Makassar 電話號碼：(62)411-350147/411-350148

香港使用者的輔助說明

在香港的使用者，歡迎您聯絡愛普生香港有限公司，以獲得技術支援和其他售後服務。

愛普生香港有限公司網站

愛普生香港有限公司同時擁有中英文兩種版本的網站，提供使用者下列資訊：

- 產品資訊
- 常見問答集 (FAQ)
- 最新版的 Epson 產品驅動程式

使用者可進入下列的愛普生香港有限公司全球資訊網：

<http://www.epson.com.hk>

技術支援熱線

您也可以透過下列的電話和傳真號碼聯絡我們的技術人員：

電話號碼： (852) 2827-8911

傳真號碼： (852) 2827-4383

馬來西亞使用者的輔助說明

提供資訊、支援與服務的 Epson 網站：

全球資訊網 (<http://www.epson.com.my>)

- 您可在 Epson 網站上獲得有關產品規格的資訊、下載驅動程式
- 常見問答集 (FAQ)、銷售點查詢、透過電子郵件的問題回覆

Epson Trading (M) Sdn. Bhd.

總公司

電話號碼： 603-56288288

傳真號碼： 603-56288388/399

Epson 諮詢服務

- 銷售點查詢及產品資訊 (資訊熱線)

電話號碼： 603-56288222

- 維修服務與保固、產品使用方式及技術支援的詢問 (技術熱線)

電話號碼： 603-56288333

菲律賓使用者的輔助說明

在菲律賓的使用者，歡迎您透過以下的電話/傳真號碼及電子郵件聯絡菲律賓Epson 公司，以獲得技術支援和其他售後服務。

代表線： (63-2) 706 2609

傳真號碼： (63-2) 706 2665

來電支援直撥線： (63-2) 706 2625

電子郵件： epchelpdesk@epc.epson.com.ph

全球資訊網 (<http://www.epson.com.ph>)

您可在 Epson 網站上獲得有關產品規格的資訊、下載驅動程式、常見問題集 (FAQ)，以及電子郵件詢問。

免付費電話：1800-1069-EPSON(37766)

我們的熱線團隊會透過電話協助您解決下列問題：

- 銷售點查詢及產品資訊
- 產品使用上的問題
- 關於維修服務與保固的詢問

索引

數字拉丁字母

A4/Letter 自動切換.....	109
ADF 雙面.....	105
DRD.....	111
Easy Photo Print.....	57
ECM.....	112
Epson	
Easy Photo Print.....	57
紙張.....	27
Epson Connect.....	10
Epson Connect 服務.....	110
Epson Connect 狀態.....	107
Epson Event Manager.....	78
Google 雲端列印狀態.....	107
Google雲端列印服務.....	110
JPEG.....	104
LCD 亮度.....	109, 113
Mac OS X	
開啓印表機設定.....	51
檢查印表機狀態.....	156
PBX.....	84
PDF 設定.....	106
PIN碼設定(WPS).....	110
Presto! PageManager.....	78
TIFF.....	104
USB	
接頭.....	199
Web 服務.....	10
Wi-Fi Direct 狀態.....	107
Wi-Fi Direct 設定.....	110
Wi-Fi/網路狀態.....	107, 110
Wi-Fi/網路設定.....	110
Wi-Fi自動連線.....	110
Wi-Fi設定.....	110
Wi-Fi設定精靈.....	110
Windows	
開啓印表機設定.....	50
管理列印工作.....	155
檢查印表機狀態.....	155

二畫

二合一.....	103
二合一複印.....	43

三畫

工作平台.....	44
上緣偏移.....	113

四畫

水平反轉.....	174
-----------	-----

水平直線性校正.....	107
水平條紋.....	170
文件	
列印.....	51
文字	
列印文件.....	51
文件大小.....	103
文件大小(工作平台).....	105
日光節約時間.....	109
文件類型.....	106
反面上緣偏移.....	113
反面左側偏移.....	113
分頁堆疊.....	111
分頁複印.....	103
手動進紙.....	39
日期.....	104
日期/時間.....	109
日期/時間設定.....	109
分割頁面.....	103

五畫

主旨.....	106
四合一.....	103
可列印範圍規格.....	191
外接 USB 裝置.....	199
左側偏移.....	113

六畫

列印	
文字.....	51
印至一頁.....	60
合併列印.....	61
取消.....	55
捷徑.....	58
預設值.....	58
雙面.....	58
印至一頁.....	60
收件匣密碼設定.....	112
安全性設定.....	112
列印狀態表.....	107
列印相片.....	48
列印品質	
改善.....	169
列印速度	
增加.....	175
列印順序.....	104
列印結果模糊.....	172
列印結果鱗污.....	172, 174
安全說明.....	11
列印暫停時間.....	111
印字頭	
校正.....	132
清潔.....	130

檢查	129
印字頭直線性校正	107
印字頭清潔	107
Mac OS X	131
Windows	131
控制面板	132
印字頭噴嘴檢查	107
合併列印	61
印表機	
各部位	16
清潔	137
搬運	141
檢查狀態	155
印表機設定	109
在 Mac OS X 中開啓	51
在 Windows 中開啓	50
印表機監控程式	
Mac OS X	156
自動旋轉	110, 111
色彩問題	171
自動進紙器 (ADF)	42
夾紙	182
問題	182
自動錯誤修正	109
自動選擇設定	109
自動縮小	111
回復至預設值	113
各種模式的圖示	24

七畫

批次傳送	89, 110
初始化	185
防拷貝圖案列印	62
夾紙	182
技術支援	200
系統需求	189
系統管理	108
系統管理設定	108
更換墨水匣	125
位置	106

八畫

放入	
信封	36
紙張	27, 33, 39
放大頁面	60
空白頁	174
使用者名稱	106
使用者預設值	110
使用量歷史資料表	107
附加檔案大小上限	106
垂直直線性校正	107
版面配置	103, 104
取消列印	55
Mac OS X	56
Windows	56
服務中心	200

直接傳送	89, 105
直接撥號限制	112
狀態圖示	23
狀態選單	25
狀態燈號	180
直線不直	171
供應量狀態表	107
版權說明	2

九畫

相片	
軟體	57
信封	
可列印範圍	191
放入	36, 39
頁首/頁尾列印	64
界面連接線	199
厚紙	107
音效設定	109
省電模式	113
重新調整頁面大小	60
品質	103, 104
按鍵	
控制面板	21
按鍵模式設定(WPS)	110

十畫

浮水印列印	63
校正印字頭	132
修正相片	104
時差	109
消除紅眼	104
紙張	
Epson 專用紙	27
可列印範圍	191
有皺摺	176
夾紙	157
放入	33, 39
放入量	27
規格	190
進紙問題	175
紙張大小通知	109
紙張來源	103, 104
紙張來源設定	109
紙張設定	107
紙張種類通知	109
紙張導引器清潔	107
原稿方向	103, 106
記憶卡	
支援的類型	194
插入	44
資料規格	194
記憶體裝置	109
記憶體裝置介面	109
留邊	103

十一畫

從 ADF 連續掃描.....	105
停用 Wi-Fi.....	110
通用列印設定.....	113
基本設定.....	106, 112
通用設定.....	109
接收設定.....	111
符合圖框.....	104
接收模式.....	92, 111
設定.....	104, 105, 113
設定狀態表.....	107
控制面板.....	21
速度	
增加.....	175
條紋.....	170, 171
規格	
印表機.....	189
自動進紙器.....	192
紙張.....	190
記憶卡.....	194
掃描器.....	192
傳真.....	193
標準和認證.....	198
機械.....	195
國家/地區.....	109
移除紙張.....	107
移除陰影.....	103
清除備份資料.....	112
移除裝訂孔.....	103
通訊模式.....	106
從記憶卡進行列印.....	48
連接埠號碼.....	106
掃描	
不列印空白頁.....	70
掃描至電子郵件.....	67
掃描至資料夾.....	66
掃描品質的問題.....	182
掃描設定.....	110
掃描區域.....	106, 107
掃描軟體	
搭售軟體.....	78
掃描報告.....	106
透過 USB 的 PC 連線.....	109
略過空白頁.....	113
密碼.....	106
清潔	
印字頭.....	130
將影像附加至報告.....	111
連線模式.....	106
連線檢查.....	110
問題	
水平反轉.....	174
列印.....	154
列印速度.....	175
列印結果模糊.....	172
列印結果髒污.....	172, 174
印表機無法列印.....	176
色彩錯誤.....	171
夾紙.....	157

空白頁.....	174
條紋.....	170, 171
掃描.....	180
進紙.....	175
診斷.....	154
解決.....	200
傳真.....	186
錯誤字元.....	173
聯絡Epson.....	200
邊界.....	173
軟體	
移除.....	144

十二畫

註冊商標.....	2
備份資料自動清除.....	112
報告格式.....	111
等待墨水乾燥時間.....	103, 113
短紋紙.....	172
開啓.....	113
進階設定.....	110
無邊.....	103, 104
無邊界調整.....	103, 104

十三畫

電子郵件伺服器狀態.....	107
電子郵件設定.....	106
解析度.....	105, 106
預約傳送.....	105
傳真紀錄自動列印.....	98, 111
傳真設定.....	110
傳送設定.....	110
傳真設定精靈.....	83, 112
傳真速度.....	112
傳真報告.....	99, 105
傳送報告.....	105
傳真傳送設定.....	105
睡眠模式定時器.....	109, 113
傳真輸出.....	93, 111
預掃描.....	76
搬運印表機.....	141
電源關閉定時器.....	109

十四畫

語言設定.....	109
說明	
Epson.....	200
Epson Event Manager.....	78
Epson Scan.....	77
管理列印工作	
Windows.....	155
管理員設定.....	64, 108
管理員密碼.....	108
網路狀態.....	107
遠端接收.....	96, 111

維護.....107

十五畫

墨水

Mac 黑白列印.....123
Windows 黑白列印.....122
在 Mac OS X 中檢查墨水匣的狀態.....120
在 Windows 中節省黑色墨水.....124
在 Windows 中檢查墨水匣的狀態.....119
注意事項.....117
黑白列印.....122
暫時以黑色墨水列印.....122

墨水存量.....107

墨水匣

在需要更換時更換.....125

墨水匣更換.....107

複印

基本.....47

複印設定.....110

廢棄墨水收集盒.....139

撥號音偵測.....112

輪詢接收.....96, 105

輪詢傳送.....90, 105

撥號模式.....112

線路類型.....84, 112

確認位址清單.....112

複製的限制.....14

影像校正.....73

影像調整.....104

噴嘴檢查.....129

Mac OS X.....129

Windows.....129

控制面板.....130

標題.....112

十六畫

輸出設定.....111

操作逾時.....109

選取框.....76, 77

濃淡度.....103, 105, 106

選單.....106

選項.....104

應答鈴聲.....85, 111

燈號

狀態燈號.....180

閃爍.....177

控制面板.....21

錯誤

列印.....154

掃描.....180

傳真.....186

錯誤代碼.....151

錯誤字元.....173

錯誤訊息.....150

錯誤通知.....109

選擇群組.....104

選擇影像.....104

十七畫

縮小頁面大小.....60

優先傳送.....89, 105

縮放.....103

檢查紙張寬度.....113

檢查傳真連線.....112

檔案共享.....109

檔案名稱首碼.....106

檔案設定.....106

聯絡Epson.....200

壓縮率.....106

十八畫

儲存失敗資料.....110

雙向列印.....104

儲存格式.....105, 106, 107

儲存傳真資料.....91, 105

鎖定設定.....108

雙面.....103, 106, 107

雙面(複印).....113

雙面列印.....58

轉寄報告.....111

十九畫

證件.....103

邊界

問題.....173

關閉.....113

二十一畫

驅動程式.....77

在 Mac OS X 中開啓.....51

在 Windows 中開啓.....50

移除.....144