

# EPSON STYLUS™ SCAN 2500

## 多功能複合機

All rights reserved. No part of this publication may be reproduced, stored in a retrieval system, or transmitted in any form or by any means, electronic, mechanical, photocopying, recording, or otherwise, without the prior written permission of SEIKO EPSON CORPORATION. The information contained herein is designed only for use with this EPSON product. EPSON is not responsible for any use of this information as applied to other products.

Neither SEIKO EPSON CORPORATION nor its affiliates shall be liable to the purchaser of this product or third parties for damages, losses, costs, or expenses incurred by the purchaser or third parties as a result of: accident, misuse, or abuse of this product or unauthorized modifications, repairs, or alterations to this product, or (excluding the U.S.) failure to strictly comply with SEIKO EPSON CORPORATION's operating and maintenance instructions.

SEIKO EPSON CORPORATION shall not be liable for any damages or problems arising from the use of any options or any consumable products other than those designated as Original EPSON Products or EPSON Approved Products by SEIKO EPSON CORPORATION.

SEIKO EPSON CORPORATION shall not be held liable for any damage resulting from electromagnetic interference that occurs from the use of any interface cables other than EPSON Approved Products by SEIKO EPSON CORPORATION.

EPSON is a registered trademark and EPSON ESC/P and EPSON Stylus are trademarks of SEIKO EPSON CORPORATION.

Microsoft and Windows are registered trademarks of Microsoft Corporation.

*General Notice: Other product names used herein are for identification purposes only and may be trademarks of their respective owners. EPSON disclaims any and all rights in those marks.*

Copyright © 2000 by SEIKO EPSON CORPORATION, Nagano, Japan.



Printed on Recycled Paper.

本手冊的內容若有變更，恕不另行通知。

# 何處可以找到需要的資訊

## 中文使用手冊

- ❑ 此手冊中“安裝指南”單元的介紹，將協助您安裝及開始使用多功能複合機，它包含的資料有安裝多功能複合機及多功能複合機軟體；且也提供了有關多功能複合機的一般操作說明，它也包含發生問題時之簡易的解決方法。

## 進階使用說明 (該資料儲存於“EPSON 百寶箱”的光碟片中)

光碟片中的*進階使用說明*提供有關 EPSON 多功能複合機各部份的簡易使用資訊，包括有以下的內容：

- ❑ 使用印表機、掃瞄器和影印機的功能
- ❑ 使用軟體
- ❑ 使用特殊紙張或其他紙張種類
- ❑ 多功能複合機的維護
- ❑ 解決方法

如果您要查閱*進階使用說明*的資料，必須在您的電腦中安裝網路瀏覽器。有關如何使用此光碟片的詳細資料，請參考光碟片中的*小冊子*。

# 目錄

<b>安全說明</b> .....	<b>1</b>
重要安全說明 .....	1
其它注意事項 .....	2
符合 ENERGY STAR .....	4
警告、注意及附註事項 .....	4
<b>安裝指南</b> .....	<b>5</b>
鬆開鏡頭固定鎖 .....	5
安裝紙張支撐板 .....	6
連接 EPSON 多功能複合機的電源 .....	7
多功能複合機與電腦的連接方式 .....	7
安裝驅動程式及其他軟體至 PC 中 .....	9
第一次安裝墨水卡匣 .....	29
多功能複合機的安裝與測試 .....	33
完成安裝之後 .....	36
<b>EPSON 多功能複合機外觀及功能</b> .....	<b>39</b>
多功能複合機各部份名稱及控制面板功能 .....	40
<b>紙張的安裝</b> .....	<b>45</b>
特殊紙張及其它種類紙張的安裝 .....	45
信封的安裝 .....	49
<b>使用多功能複合機 Windows 軟體</b> .....	<b>51</b>
多功能複合機軟體說明 .....	51
更改多功能複合機設定 .....	52
預覽列印 .....	59
經由線上說明取得資訊 .....	60

<b>使用多功能複合機 Macintosh 軟體</b> .....	<b>63</b>
多功能複合機軟體介紹 .....	63
改變多功能複合機驅動程式的設定 .....	63
預覽列印 .....	70
輸出至檔案 .....	72
<b>掃描器</b> .....	<b>75</b>
置放掃描文件 .....	75
基本的掃描 .....	78
使用掃描鍵 .....	81
<b>影印機</b> .....	<b>91</b>
影印功能 .....	91
置放紙張 .....	92
置放影印文件 .....	94
如何影印 .....	96
使用選購品自動送紙器 .....	97
使用控制面板 .....	101
更改控制面板的設定 .....	105
使用影印功能 ( 從 EPSON SMART PANEL) .....	106
<b>更換墨水卡匣</b> .....	<b>111</b>
<b>多功能複合機的維護</b> .....	<b>119</b>
噴嘴檢查 .....	119
清潔印字頭 .....	121
印表機直線性校正 .....	126
<b>解決方法</b> .....	<b>129</b>
錯誤燈號的說明 .....	129
代表性問題及解決方法 .....	131
如何取得協助 .....	133
<b>選購品及消耗品</b> .....	<b>135</b>
選購品 .....	135
消耗品 .....	135

---

# 安全說明

---

## 重要安全說明

在您使用多功能複合機之前，請詳細閱讀以下所有的說明及標示在多功能複合機上的所有警告訊息及說明。

- ❑ 請於清潔多功能複合機之前，先將其電源插頭拔掉，並使用柔軟的布料擦拭。
- ❑ 請勿將多功能複合機置放在不穩固的平面上，或接近輻射熱源之處。
- ❑ 請勿堆積物在多功能複合機的上蓋，而阻礙其開啓。
- ❑ 請勿將物體插入插槽中，並請勿將液體潑灑在多功能複合機上。
- ❑ 請使用多功能複合機上所指示的電源規格。
- ❑ 請使用獨立的電源插座。避免與其他如影印機、空氣調節器等會需要經常啓動開關的任何電器設備共用一組電源延長插座。
- ❑ 請避免將電源連接至轉接開關或是定時裝置開關。
- ❑ 多功能複合機的機體請遠離其他有電流干擾的機器設備，如喇叭或是無線電話和其充電座。
- ❑ 請勿使用任何有損壞或磨損的電源延長線。
- ❑ 如果您的多功能複合機電源是插在電源延長線上，請確定延長線上所有機器設備在使用時所耗費的安培數沒有超過這條電源延長線所能負載的總安培數。
- ❑ 切勿嘗試自行維修多功能複合機。

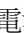
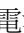
- ❑ 多功能複合機如果有發生以下情形時，請拔除電源並將多功能複合機送至合格的維修商進行維修：

電源插頭或是電源線損壞、有液體滲入多功能複合機殼內、多功能複合機不慎掉落或是機殼有損毀破裂、多功能複合機無法正常開啓或開啓後有任何異常的情形。

---

## 其它注意事項

### 當您在使用多功能複合機時

- ❑ 請勿將手伸進多功能複合機內部或是當多功能複合機在列印時觸碰移動中的印字頭。
- ❑ 請勿用手移動印字頭，這樣也可能會造成多功能複合機的損壞。
- ❑ 欲關閉多功能複合機的電源，請按多功能複合機控制面板上的『 電源開關』鍵。當您按下『 電源開關』鍵時，**電源燈號**會先閃爍，然後多功能複合機才會關閉，在**電源燈號**尚未停止閃爍之前，請勿拔掉多功能複合機的電源插頭或以其他方式將多功能複合機關閉。掃瞄器的鏡頭必須被鏡頭固定鎖固定住。
- ❑ 在移動多功能複合機之前，請務必確定多功能複合機的印字頭及墨水卡匣已被固定於多功能複合機的最右方。掃瞄器的鏡頭必須被鏡頭固定鎖固定住。

### 當您在處理墨水卡匣時

- ❑ 請將墨水卡匣置於孩童無法拿到之處，且避免讓孩童誤飲到墨水或是觸碰到墨水卡匣。
- ❑ 如果皮膚不小心沾到墨水，請以肥皂徹底沖洗乾淨。如果墨水不慎滴入眼睛，請以大量的清水沖洗眼部。如果在沖洗過後，眼部仍感不適，請立刻就醫。

- ❑ 請勿搖晃墨水卡匣，可能會造成墨水的外漏。
- ❑ 請於墨水卡匣包裝拆封後，立即安裝於多功能複合機上。如果您在拆封後一段時間才裝入多功能複合機中，有可能會造成多功能複合機列印時不正常。
- ❑ 一旦當您安裝了墨水卡匣，除了更換新的墨水上匣之外，請勿打開墨水卡匣護夾或移除墨水卡匣。當您打開了墨水卡匣護夾之後，可能會造成此墨水卡匣無法再被使用。
- ❑ 請勿繼續使用日期已超過墨水卡匣外盒上所標示的保存期限之墨水卡匣，因為這樣有可能會影響列印的品質。給您的建議是，請在墨水卡匣拆封後半年內使用完畢，以確保其列印品質。
- ❑ 請勿自行拆卸墨水卡匣或使用填充式墨水，這樣可能會造成多功能複合機的噴嘴受損。

### **選擇多功能複合機的放置地點**

- ❑ 請將多功能複合機置放在平坦、穩固而且空間大於多功能複合機本體的地方。多功能複合機是無法在傾斜或是晃動的地方正常運作。
- ❑ 請避免將機器快速地搬移至另一個溫度、溼度差異甚大的環境下。另外，請將多功能複合機放置於遠離陽光、強光的照射或是其它熱源之處。
- ❑ 請避免將多功能複合機置放在一個晃動或不平穩的環境下。
- ❑ 請確定有足夠的空間置放多功能複合機，並保持多功能複合機周圍空氣的流通。
- ❑ 請將多功能複合機置放在靠近牆壁電源插座並且方便拔掉電源的地方。

---

## 符合 ENERGY STAR



EPSON 公司為能源之星 (ENERGY STAR) 加盟者，特此聲明本產品之能源效率符合 ENERGY STAR 各項準則。

國際 ENERGY STAR 辦公室設備計劃案係一電腦及辦公室設備業界組成之聯盟，並且將節省能源效能引到個人電腦、顯像器、印表機、傳真機及影印機上，以減少空氣之污染。

---

## 警告、注意及附註事項



### 警告

有警告事項均應注意，以防身體受傷。



### 注意

注意事項應加注意，以防設備受損。

### 附註

請注意重要訊息內容，那對操作多功能複合機會有很大的幫助。



---

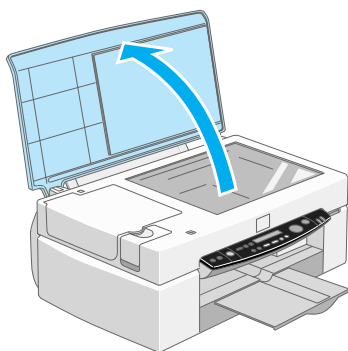
# 安裝指南

---

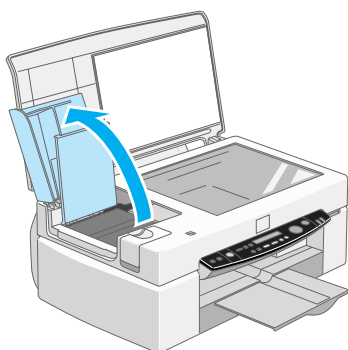
## 鬆開鏡頭固定鎖

在您連接多功能複合機的電源之前，您必須先鬆開鏡頭固定鎖。請依照下列的步驟，將鏡頭固定鎖鬆開。

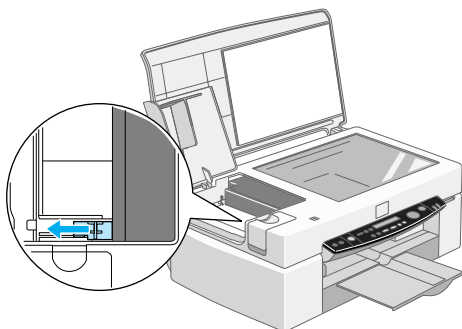
1. 打開掃描器上蓋。



2. 打開保護蓋。



3. 如圖所示，請將鏡頭固定鎖往左側滑開。



**附註：**

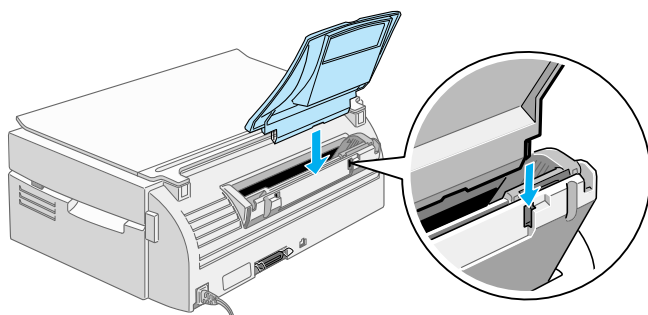
搬運多功能複合機之前，請務必確定將鏡頭固定鎖向右滑固定。

4. 合上保護蓋及掃描器上蓋。

---

## 安裝紙張支撐板

將紙張支撐板如圖所示，插入多功能複合機前方凹槽內，並使之頂住最底端。



---

## 連接 EPSON 多功能複合機的電源

1. 請確定多功能複合機的電源已關閉。
2. 檢查位於多功能複合機背面的標籤，以確定多功能複合機所需的電壓與您所要插入的電源插座之電壓是否符合。並且，請確定您的電源線是正確的。



### 注意：

多功能複合機的電壓是無法改變的。如果多功能複合機所需的電壓與電源插座的電壓不合，請與經銷商聯絡。請勿將此不合規格的電源線插入電源插座中。

3. 如果電源線沒有附著於多功能複合機上，請將電源線的一端插入多功能複合機背面的電源插槽。(會依地區不同而有所差異)
4. 將電源線插入合適的電源插座。

---

## 多功能複合機與電腦的連接方式

這台多功能複合機上有兩個連接埠可以用來連接您的電腦，分別為並行連接埠和 USB 連接埠。請挑選適用於您電腦的電纜線。

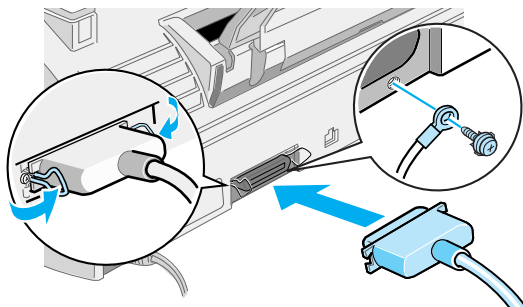
### 附註：

- 如果您的電腦同時都有並行界面及 USB 界面，請確定依照下列正確的步驟來連接您所使用的連接埠。
- 請勿同時使用多功能複合機的並行界面及 USB 界面。同時只能將多功能複合機連接至一台電腦。

## 使用並行連接埠 (適用於 Windows 98 及 95 系統)

若使用並行界面連接多功能複合機與電腦，您必須要有一條並行電纜線。請依照下列的步驟，透過並行連接埠來連接多功能複合機到您的電腦。

1. 請同時關閉多功能複合機和電腦的電源。
2. 如圖所示，請將電纜線的接頭，插入多功能複合機背面的並行界面插槽，再將插槽兩旁的固定夾往內扳。若電纜線附有接地線的接頭，也請如圖所示，將其連接到並行界面插槽下方的接地線接頭。



3. 將另一頭的電纜線，插入電腦背面並行界面插槽。

若您現在準備要安裝多功能複合機的驅動程式，請參考第 9 頁“Windows 98 和 95 系統中並行連接埠的安裝方式”的安裝步驟。

### **使用 USB 連接埠 (適用於 Windows 98 及 Macintosh 系統)**

若要使用 USB 連接埠來連接多功能複合機至電腦，您必須先安裝多功能複合機驅動程式。

若要安裝驅動程式，並使用 USB 連接埠來連接多功能複合機至執行 Windows 98 系統的電腦時，請參考第 14 頁“Windows 98 系統中 USB 連接埠的安裝方式”。

若要安裝驅動程式來連接多功能複合機至 Macintosh 時，請參考第 23 頁“安裝軟體至 Macintosh 中”。

---

## 安裝驅動程式及其他軟體至 PC 中

多功能複合機中所附贈的“**EPSON 百寶箱**”光碟片中包括了多功能複合機所會使用的軟體。

若要使用多功能複合機列印和掃描時，您需要先安裝光碟片中的軟體（如下所列舉）。

- ❑ **EPSON SMART PANEL**  
可讓您輕鬆地使用多功能複合機掃描、列印和影印等功能。
- ❑ **EPSON Stylus Scan 2500 Drivers**

### **Printer Driver**

可讓您使用多功能複合機的功能。

### **EPSON Stylus Scan FB TWAIN**

EPSON Stylus Scan FB TWAIN 管理多功能複合機的掃描功能。

### **EPSON Scanner Monitor (except Windows 98 USB)**

此軟體可偵測多功能複合機面板上的“Scan Button”是否有被按下。“Scan Button”將會自動啟動“EPSON Scanner Monitor”被設定啟動的軟體。

除此之外，這片百寶箱光碟中也包含有下列這些軟體。

- ❑ **Acrobat Reader**  
此軟體可讓您讀取 EPSON SMART PANEL 和 WinFAX 使用手冊，及任何其它的 PDF 檔案。
- ❑ **WinFax BASIC EDITION**  
包括支援多功能複合機傳真功能的應用程式及其他特殊的功能。

## **Windows 98 和 95 系統中並行連接埠的安裝方式**

若您已依照第 7 頁“使用並行連接埠（適用於 Windows 98 及 95 系統）”中的敘述連接多功能複合機至電腦之後，請依照下列的步驟來安裝驅動程式及其他的軟體。

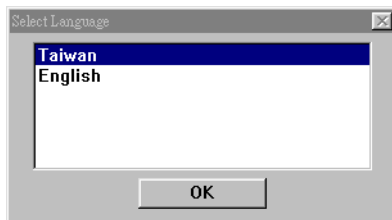
### 使用並行連接埠的相關注意事項：

- ❑ 在安裝軟體於電腦之前，請確定電腦中已經沒有安裝多功能複合機驅動程式。如果還有，請參考第 38 頁“移除並行界面驅動程式”的說明，於執行下列步驟之前，先移除軟體。
  - ❑ 請確定電腦的 BIOS 已開啓在 ECP 模式。詳細說明，請參考電腦手冊。
1. 開啓電腦的電源，並啓動 Windows 系統。

### 附註：

若您於開啓電腦的電源之前，先開啓多功能複合機的電源，則電腦可能會發現多功能複合機，並顯示“新增硬體精靈”視窗或類似的精靈視窗。如果出現這些視窗，請按『取消』鍵來關閉這些視窗，然後繼續下列所述的安裝步驟。

2. 將“EPSON 百寶箱”光碟片放入光碟機中，則會出現“Select Language (選擇語言)”的對話框。

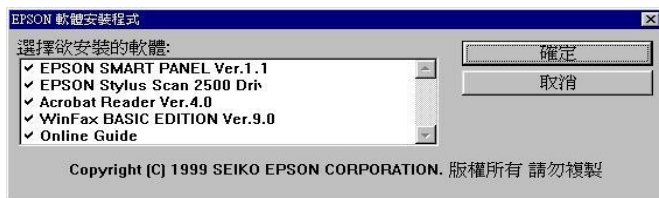


3. 選擇您所需的語言後，請按『OK』鍵。

4. 按下『**選擇要安裝的軟體**』鍵。



5. 此時將會出現“EPSON 軟體安裝程式”對話框。則請確定“EPSON SMART PANEL”和“EPSON Stylus Scan 2500 Drivers”名稱前有打勾的記號，並清除任何您不想安裝的軟體名稱前的打勾記號。

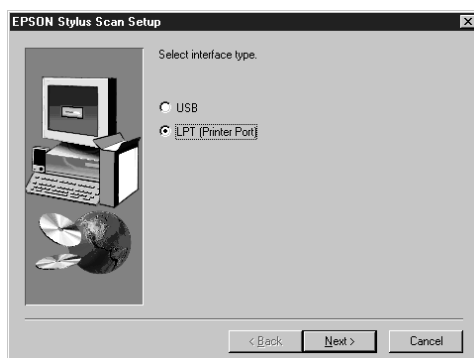


6. 選定後，請按下『**確定**』鍵。
7. 並請依照螢幕上的指示，安裝 EPSON SMART PANEL。

8. 當 EPSON SMART PANEL 安裝完成後，則會出現 “EPSON Stylus Scan Setup” 對話框，請按 『Next』 鍵。



9. 若您是使用 Windows 98 系統，則將會出現如下圖的視窗。請點選 “LPT (Printer Port)”，然後按 『Next』 鍵開始安裝。(若沒有出現此視窗，請跳至下一個步驟。)





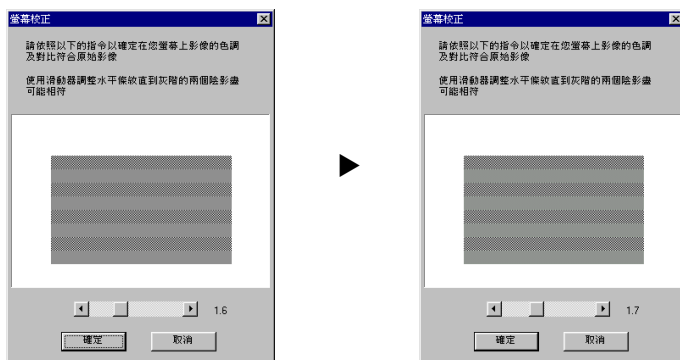
10. 當安裝完成後，請按下『OK』鍵以啓動“EPSON Screen Calibration”工具。



**附註：**

請確實校準您的螢幕，才能使多功能複合機複製出的色彩能符合原稿的色彩。

11. 在下列的視窗中，請左右滑動調整器直到灰白相間的水平條紋能相接近爲止。



**附註：**

灰白相間的條紋可能無法完全地結合在一起；然而，請儘量試著將色調調和在一起。

12. 調整完畢後，按下『**確定**』鍵以記錄校準的設定值。
13. 當“EPSON Stylus Scan Drivers”安裝完成，則會自動地安裝其他應用程式。請依照螢幕上的指示操作。
14. 在所有的應用程式都安裝完成之後，將會出現要求您重新啓動電腦的訊息。請按『**確定**』鍵。
15. 重新啓動電腦，然後按下『**電源**』鍵以開啓多功能複合機的電源。

**附註：**

請勿變更多功能複合機的名稱(請維持原來“EPSON Stylus Scan 2500”這個名稱)，否則多功能複合機將可能無法正常地運作。

## Windows 98 系統中 USB 連接埠的安裝方式

在使用 USB 連接埠連接多功能複合機至執行 Windows 98 系統的電腦之前，您必須先安裝多功能複合機軟體。此段敘述將引導您透過軟體安裝，也包括依照指示使用 USB 連接埠來連接多功能複合機至電腦。請參考下列的步驟。

**附註：**

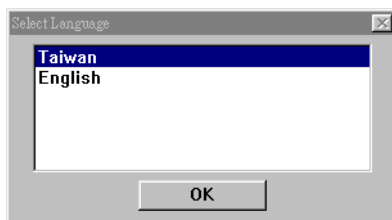
只有在完整 Windows 98(非 Windows 95 更新至 Windows 98) 安裝的模式下，並有安裝 USB 埠的電腦，您才可以透過 USB 界面來連接多功能複合機。

1. 確定多功能複合機的電源已關閉，且目前多功能複合機也沒有與電腦相連接，然後開啓電腦的電源並啓動 Windows 98 系統。

**附註：**

若您於開啓電腦的電源之前，先開啓多功能複合機的電源，則電腦可能會發現多功能複合機，並顯示“新增硬體精靈”視窗或類似的精靈視窗。如果出現這些視窗，請按『**取消**』鍵來關閉這些視窗並移除 USB 電纜線，然後繼續下列所述的安裝步驟。

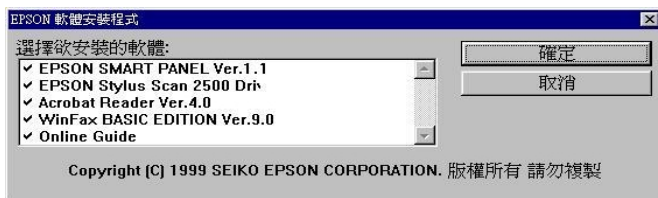
- 將“EPSON 百寶箱”光碟片放入光碟機中，則會出現“Select Language (選擇語言)”的對話框。



- 選擇您所需的語言後，請按『OK』鍵。
- 按下『選擇要安裝的軟體』鍵。



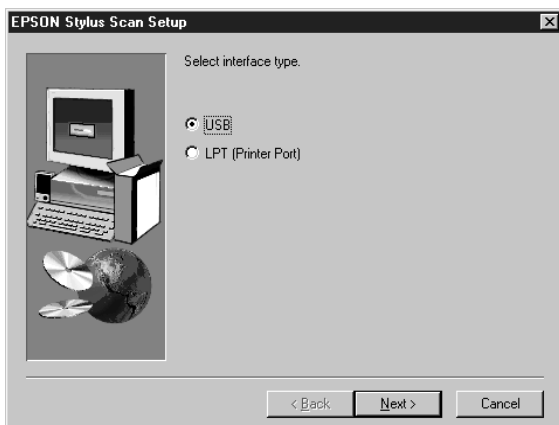
- 此時將會出現“EPSON 軟體安裝程式”對話框。則請確定“EPSON SMART PANEL”和“EPSON Stylus Scan 2500 Drivers”名稱前有打勾的記號，並清除任何您不想安裝的軟體名稱前的打勾記號。



- 選定後，請按下『**確定**』鍵。
- 並請依照螢幕上的指示，安裝 EPSON SMART PANEL。
- 當 EPSON SMART PANEL 安裝完成後，則會出現“EPSON Stylus Scan Setup”對話框，請按『**Next**』。



9. 若您使用 Windows 98 系統，則會出現如下圖的視窗。請點選「USB」，然後按『Next』鍵。

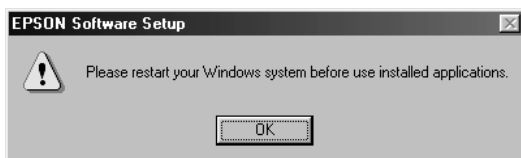



10. 則將會出現如下圖的訊息視窗。



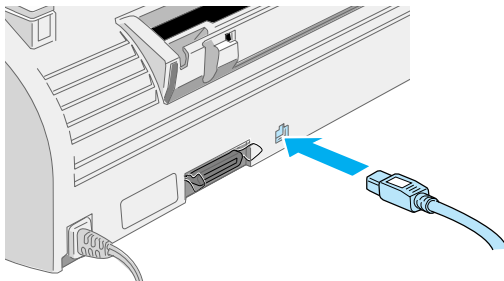
按下『OK』鍵，將會自動地安裝其他的應用程式。請依照螢幕上的指示操作。

11. 當應用程式安裝完成之後，將會出現如下圖的訊息視窗。



按下『OK』鍵。重新啓動電腦，然後按下『 電源』鍵以開啓多功能複合機的電源。

12. 將電纜線接頭插入多功能複合機背面的 USB 連接埠。(如圖所示)。



**附註：**

連接多功能複合機到 USB 連接埠時，您需要一條 USB 電纜線。

13. 將電纜線另一邊接頭插入電腦的 USB 連接埠。

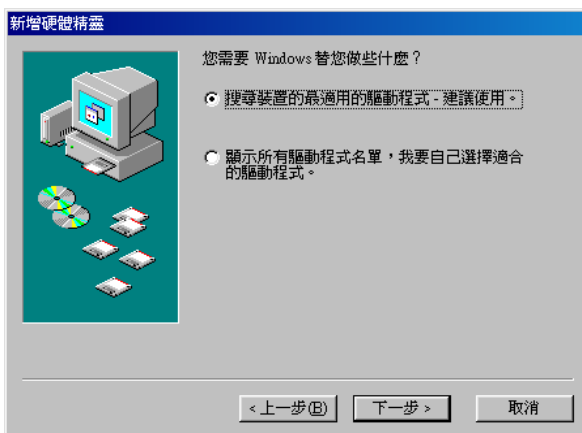
**附註：**

若您的電腦有超過一個的 USB 集線器，請使用此集線器將多功能複合機直接連接至電腦。如果當連接至此集線器時，多功能複合機無法正常地運作，則請直接使用 USB 連接埠來連接多功能複合機至電腦。

14. 如果出現如下圖的對話框 (新增硬體精靈 → Generic USB Hub)，請按『Next』鍵，否則跳至第 19 個步驟。



15. 則會出現如下圖的對話框，並請按『下一步』鍵。



16. 出現如下列的對話框時，請清除所有檢查盒中的記號，然後按下『**Next**』鍵。



17. 出現如下圖的對話框（新增硬體精靈→Generic USB Hub）時，請按下『**Next**』鍵來安裝所需的驅動程式。



**附註：**

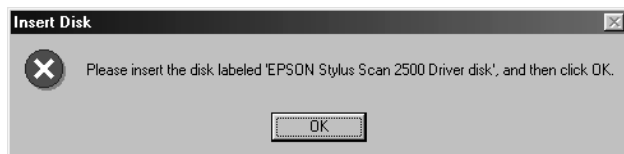
若出現要求您指定 Windows 98 光碟片位置的對話框時，請將 Windows 98 光碟片放入光碟機中，然後按『**OK**』。



18. 按下『**Finish**』鍵以完成 USB 集線器驅動程式的安裝。



19. 此時，將會出現如下圖的訊息視窗。



請確定“**EPSON 百寶箱**”光碟片仍然在光碟機中，然後按『**OK**』。

20. 將會出現如下圖的對話框。



在“Copy files from”欄位中，請輸入“D:\EPSONTaiwan”，然後按『OK』鍵。光碟機代號預設值為 D:\。系統安裝所需的驅動程式。

**附註：**

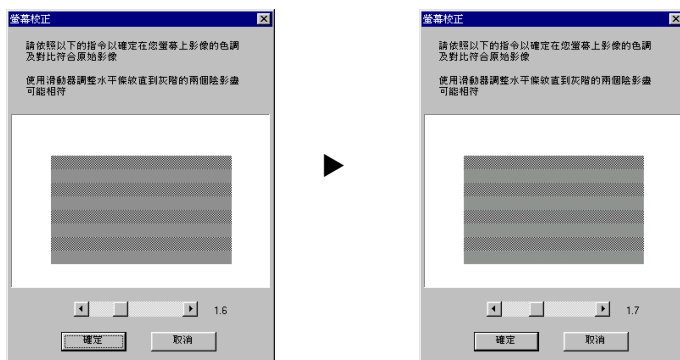
視您系統的實際狀況而定，您可能需要重覆步驟 19 和 20 來安裝多功能複合機驅動程式和掃描器軟體。

21. 在安裝驅動程式的過程中，將會自動出現“EPSON Screen Calibration”工具程式。

**附註：**

請確實校準您的螢幕，才能使多功能複合機複製出的色彩能符合原稿的色彩。

22. 在下列的視窗中，請左右滑動調整器直到灰白相間的水平條紋相接近為止。



**附註：**

灰白相間的條紋可能無法完全地結合在一起；然而，請儘量試著讓色調相接近。

23. 當調整完畢後，按下『確定』以記錄校準的設定值。
24. 請依照螢幕上的指示操作來完成安裝步驟。

### **附註：**

請勿變更多功能複合機的名稱 (請維持原來 “EPSON Stylus Scan 2500” 這個名稱)，否則多功能複合機將可能無法正常地運作。

## **安裝軟體至 Macintosh 中**

當您要使用多功能複合機的列印和掃描功能時，您需要安裝隨機附贈的 “**EPSON 百寶箱**” 光碟片中的軟體 (如下所列舉)。連接多功能複合機至 Macintosh 之前，必須先安裝軟體。

- EPSON SMART PANEL

可讓您輕鬆地使用多功能複合機掃描、列印和影印等功能。

- EPSON Stylus Scan 2500 Drivers

### **Printer Driver**

可讓您使用多功能複合機的功能。

### **EPSON Stylus Scan FB TWAIN**

EPSON Stylus Scan FB TWAIN 管理多功能複合機的掃描功能。

### **EPSON Scanner Monitor**

此軟體可偵測多功能複合機面板上的 “Scan Button” 是否有被按下。“Scan Button” 將會自動啟動 “EPSON Scanner Monitor” 被設定啟動的軟體。

除此之外，此光碟片中也包含有下列這些軟體。

- Acrobat Reader

此軟體可讓您讀取 EPSON SMART PANEL 和 WinFAX 使用手冊，及任何其它的 PDF 檔案。

- FAXstf

包括支援多功能複合機傳真功能的應用程式及其他特殊的功能。

請依照下列的步驟來安裝多功能複合機軟體，然後將多功能複合機連接至 Macintosh。



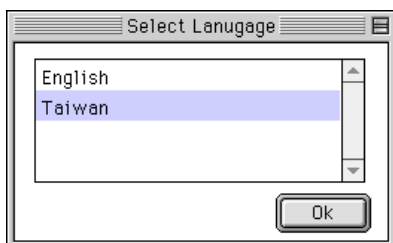
**注意：**

安裝“EPSON 百寶箱”之前，請先關閉系統內所有防毒程式。

**iMac 使用者的注意事項：**

如果您使用 Mac OS 8.1 系統，則您需要在安裝多功能複合機軟體之前，先安裝 iMac Update 1.0。這個 update 動作可經由 Apple Web 網路進行線上更新。若您使用 Mac OS 8.5 或以上的系統，則您就不需要安裝 iMac Update 1.0。

1. 開啓 Macintosh 的電源，然後放入“EPSON 百寶箱”光碟片至光碟機中，則會出現“EPSON”視窗。
2. 在『**Software Installer**』圖示上點二下，則會出現“Select Language(選擇語言)”的對話框中。

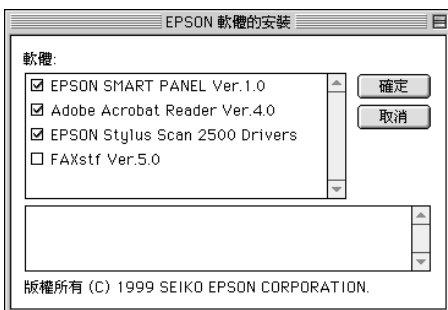


3. 選擇您所需的語言後，請按『**OK**』鍵。

4. 按下『**選擇欲安裝的軟體**』鍵。



5. 將會出現“EPSON 軟體的安裝”對話框。則請確定“EPSON SMART PANEL”和“EPSON Stylus Scan 2000 Driver”名稱前有打勾的記號，並清除任何您不想安裝的軟體名稱前的打勾記號。

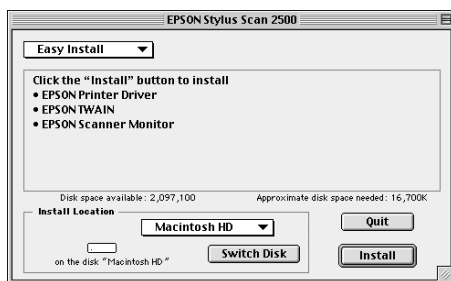


**附註：**

請注意 FAXstf 無法像其他應用程式一樣同時被安裝。若要使用 FAXstf，您必須單獨安裝。

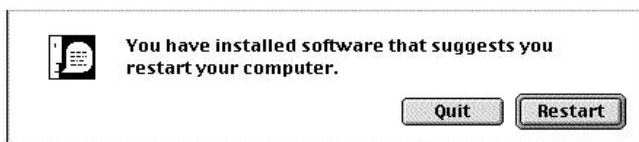
6. 按下『**確定**』鍵。
7. 請依照螢幕上的指示，安裝 EPSON SMART PANEL。

8. 當安裝完成後，則會出現如下圖的對話框。

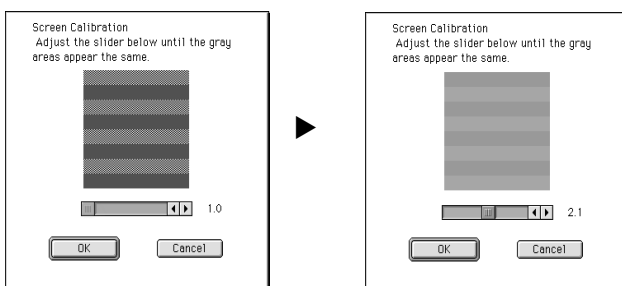


9. 請按下『Install』鍵，然後依照螢幕上的指示操作。

10. 當出現如下圖的對話框時，請按下『Restart』鍵。

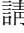


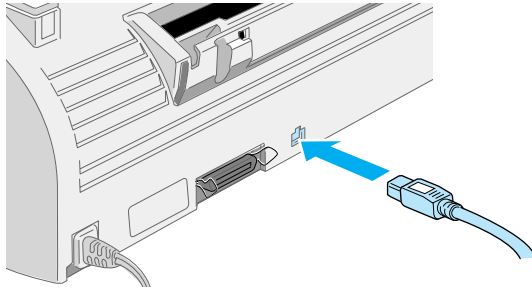
11. “EPSON Screen Calibration” 工具會自動啓動。在下列的視窗中，請左右滑動調整器直到灰白相間的水平條紋相接近爲止。



**附註：**

灰白相間的條紋可能無法完全地結合在一起；然而，請儘量試著讓色調相接近。

12. 按下『OK』鍵以記錄校準的設定值，然後自動地重新啓動電腦。
13. 請按下『 電源』鍵以開啓多功能複合機的電源。
14. 將電纜線接頭插入多功能複合機背面的 USB 連接埠。(如圖所示)。



**附註：**

連接多功能複合機到 USB 連接埠時，您需要一條 USB 電纜線。

15. 將電纜線另一邊接頭插入電腦的 USB 連接埠。

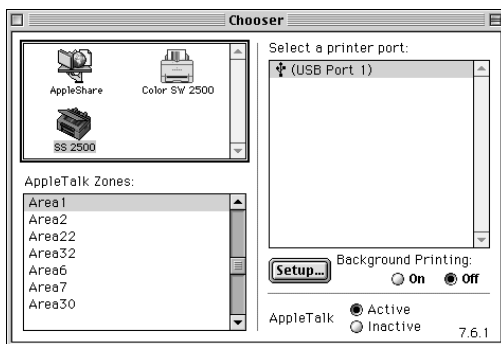
**附註：**

若您的電腦有超過一個的 USB 集線器，請使用此集線器將多功能複合機直接連接至電腦。如果當連接至此集線器時，多功能複合機無法正常地運作，則請直接使用 USB 連接埠來連接多功能複合機至電腦。

## 在“選擇週邊”中選擇多功能複合機

在您安裝完成多功能複合機驅動程式於 Macintosh 系統中後，您需要開啓“選擇週邊”視窗並選擇“Stylus Scan”。您必須選擇您第一次使用的多功能複合機或您每次轉接的其他多功能複合機，Macintosh 將會使用您最後所選擇的多功能複合機來列印資料。

1. 從“Apple”中點選“選擇週邊”。點選『SS2500』圖示，然後將連接埠接至多功能複合機。



2. 選擇適合的『Background Printing』來開啓 (On) 或關閉 (Off) 背景列印。

當背景列印被開啓，您可以使用您的 Macintosh，並且執行列印文件的工作。爲了使用 EPSON Monitor3 工具來管理列印工作，背景列印必須被開啓。

3. 關閉“選擇週邊”視窗。

### **USB 使用者的注意事項**

如果您連接數個相同型式的裝置，每個裝置都會被配置爲不同的 USB 連接埠編號，如 USB 連接埠 1、USB 連接埠 2 等等。執行任何下列所敘述的功能，都可能會造成 USB 連接埠編號因不同的裝置而改變。

- ❑ 重新啓動 Macintosh。
- ❑ 關閉多功能複合機的電源，再重新開啓電源。
- ❑ 拔掉 USB 電纜線，然後再重新插上。

執行完上述的這些功能之後，請在“選擇週邊”視窗中檢查所配置的 USB 連接埠編號。



開啓 USB 集線器 ( 如果需要 ) 和多功能複合機的電源之前，請先開啓 Macintosh 的電源並等到其開機動作完成。

當拔掉 USB 電纜線之後，於重新插入之前，請等待數秒。否則，Macintosh 可能會無法辨認出多功能複合機，並可能無法正常地列印。

---

## 第一次安裝墨水卡匣

安裝墨水卡匣之前，請先注意下列敘述：



### **警告：**

這個墨水卡匣是完全密閉式的設計，因此只要是在原先正確的使用方式，墨水卡匣內的墨水是不會外漏。如果您的手不小心沾到墨水，請以肥皂徹底沖洗乾淨。假如墨水不慎滴入眼睛，請以大量的清水沖洗眼部。若沖洗過後，眼部仍覺不適，請立即就醫。

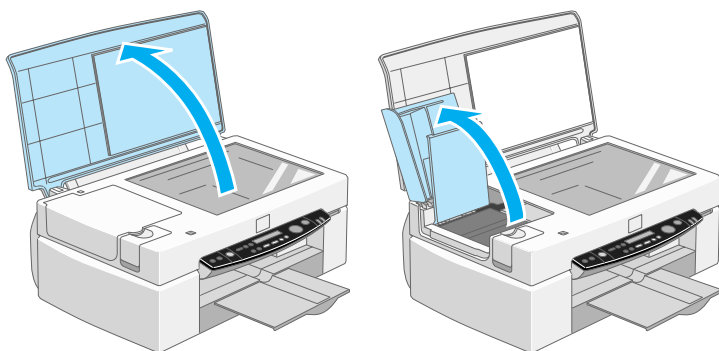
### **附註：**

在還未安裝墨水卡匣之前，請勿打開墨水卡匣的包裝，否則可能會使墨水乾涸。

墨水卡匣的安裝如下：

1. 請先確定多功能複合機的電源是開啓的。

2. 打開掃描器上蓋及保護蓋。此時掃描器鏡頭會自動移出。



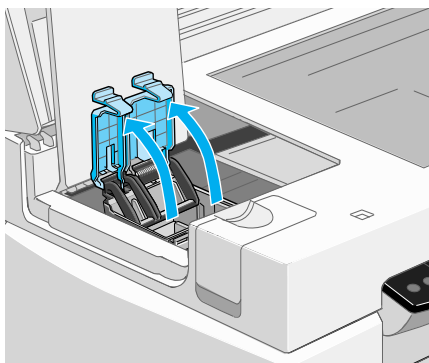
印字頭會自動向左移至墨水卡匣的安裝位置。



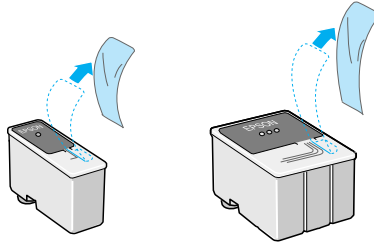
**注意：**

請勿用手去移動印字頭，可能會導致多功能複合機受損。

3. 如圖所示，向上扳開墨水卡匣護夾。

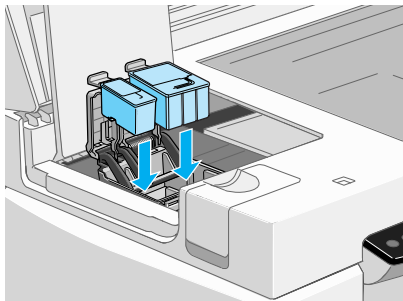


4. 從鋁箔袋中取出墨水卡匣，並撕掉卡匣上的黃色標籤。



**注意：**

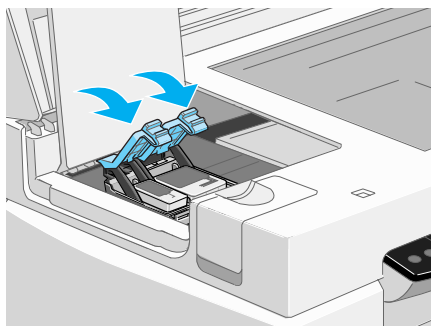
- ❑ 請務必於安裝墨水卡匣前，先將卡匣上的黃色標籤撕除；否則極有可能對多功能複合機造成傷害，且此墨水卡匣也無法再被使用。
  - ❑ 請勿撕除墨水卡匣上的藍色標籤，否則可能會造成墨水卡匣阻塞而無法列印。
  - ❑ 請勿撕除墨水卡匣底部的標籤，否則可能會導致漏墨的現象。
5. 如圖所示，將卡匣上標有 EPSON 符號的那面朝上，輕輕地將彩色墨水卡匣擺入右邊的卡匣槽內，而黑色墨水卡匣擺入左邊的卡匣槽內，請勿用力向下壓。



**附註：**


安裝墨水卡匣時，請將黑色和彩色墨水卡匣一同裝上，缺少任何一個，多功能複合機都無法列印。

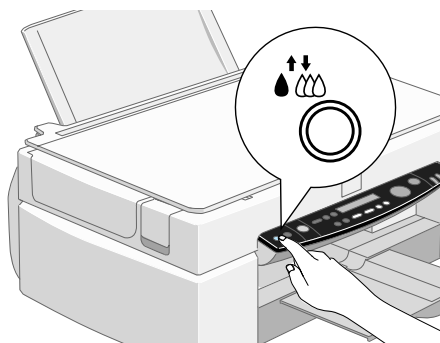
- 往前合上墨水卡匣護夾，並確實將護夾往下壓緊扣住。



**注意：**

一旦您打開墨水卡匣護夾，不論此墨水卡匣內是否還有墨水，則此墨水卡匣便無法再使用，也無法再裝回去。

- 合上保護蓋及掃描器上蓋，而 scanner 鏡頭將會回至其起始位置。
- 按下『 清潔印字頭』鍵。讓印字頭回至最右邊的位置，並且啓動 EPSON 多功能複合機的導墨系統。



填充墨水的動作需約一分半鐘，且“Operate”燈號會持續閃爍，而多功能複合機也會發出不同的機器運轉聲音，這都是正常的現象。當導墨系統完成之後，印字頭則會回至最右邊的原始位置，且“Operate”電源燈號為亮著。



**注意：**

當“Operate”燈號閃爍時，請勿關閉多功能複合機的電源。

---

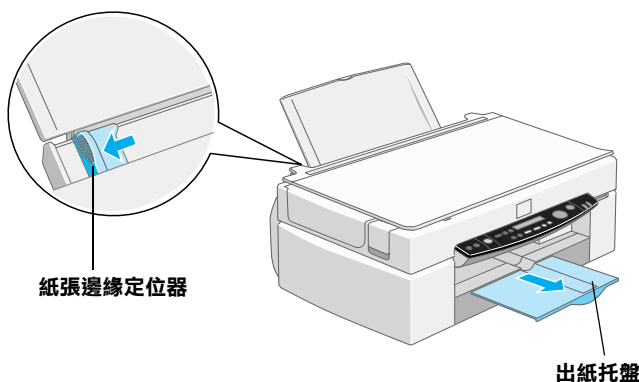
## 多功能複合機的安裝與測試

在使用多功能複合機之前，請先確定多功能複合機噴嘴檢查的自我測試表是否正常，如果需要，請清潔印字頭。

### 安裝紙張

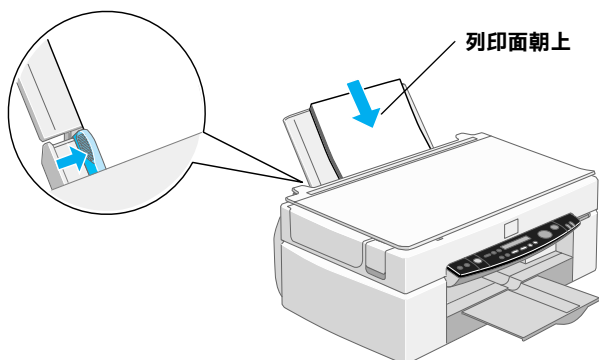
依照下列的步驟來安裝多功能複合機的紙張。

1. 向外拉出多功機複合機の出紙托盤，再將自動進紙槽左側的紙張邊緣定位器往左移到最底，使其寬度大於您所放置紙張的尺寸。當您放置較長的紙張時，請向外拉出延伸紙張支撐板。



2. 將欲列印的紙張打散順齊，以避免夾紙。

3. 將紙張列印面朝上，如圖所示垂直擺入自動進紙槽內。依紙張寬度，調整自動進紙槽左側的紙張邊緣定位器。





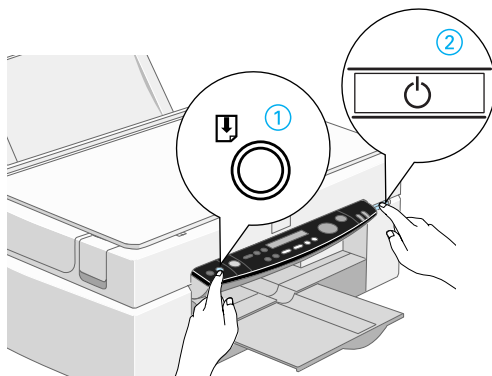
**附註：**

- 每次進紙都先從較窄的一邊進入。
- 欲列印紙張的總張數，請勿超過左側紙張邊緣定位器內側的符號。

## 噴嘴檢查的自我測試表

請依照螢幕上的指示來檢查印字頭的噴嘴。如果螢幕上的指示沒有顯示在您的系統上，請參考下列的步驟操作。

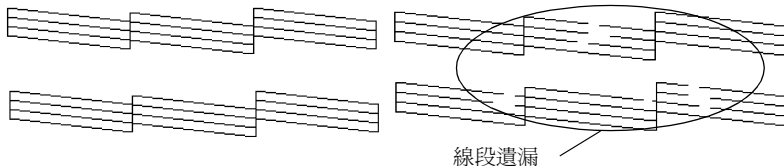
按住『 進紙 / 退紙』鍵 (如圖 ①) 不放，再按『 電源開關』鍵 (如圖 ②) 以開啓多功能複合機的電源，然後同時放開此二鍵。則多功能複合機將會開始列印自我測試頁。



以下為自我測試表樣本。

**正常**


**需要清潔印字頭**

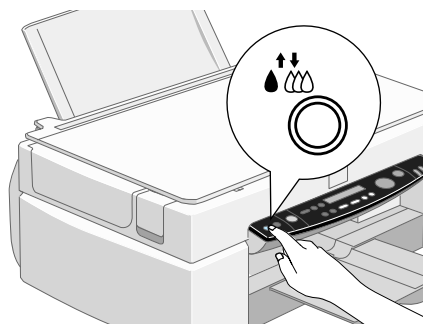


如果自我測試表列印的不甚理想 (例如，列印出來的線條有某一部份遺漏了)，即表示您需要依照下列的說明來清潔印字頭。如果列印出來的測試頁品質很好，您便可以開始列印。

## 清潔印字頭

1. 請確認“Operate”電源燈號是亮著的，且於液晶顯示幕上沒有出現墨水用盡的訊息。

2. 按住『 清潔印字頭』鍵約三秒鐘後放開。



當多功能複合機正在清潔印字頭時，“Operate”電源燈號會開始閃爍不停。清潔印字頭大約費時三十秒鐘。



**注意：**

當“Operate”電源燈號閃爍不停時，請勿關閉多功能複合機的電源，否則可能會損壞多功能複合機。

3. 一旦“Operate”電源燈號停止閃爍時，重新列印測試頁，並看看印字頭是否已清潔乾淨，然後再重新設定清潔流程。

這樣的過程反覆四至五次後，若列印的品質依然沒有明顯的改善時，請與您的經銷商聯絡。

---

## 完成安裝之後

### 改變連接埠 (適用於 Windows 98 系統)

如果您需要改變連接多功能複合機至電腦的連接埠，您必須先移除已安裝於電腦中的多功能複合機驅動程式。

請依照下列的步驟來移除多功能複合機驅動程式。



## 移除 USB 驅動程式

1. 請按下『**開始**』鍵，然後指向“**設定**”中的“**控制台**”。
2. 並於『**掃描器與數位相機**』的圖示上點二下。



3. 點選“**EPSON Stylus Scan 2500**”，然後按下『**移除**』鍵。
4. 按下『**確定**』鍵以關閉此對話框。
5. 請於『**新增 / 移除程式**』的圖示上點二下。
6. 點選“**EPSON 印表機軟體**”，然後按下『**新增 / 移除**』鍵。
7. 選擇“**EPSON Stylus Scan 2500**”，然後按下『**確定**』鍵，並依照螢幕上的指示操作。
8. 移除完成之後，請選擇“**EPSON USB Printer Devices**”並按下『**新增 / 移除**』鍵，然後依照螢幕上的指示操作，電腦將會自動重新啓動。

若是使用並行界面來連接多功能複合機至電腦，請參考第 7 頁“使用並行連接埠 (適用於 Windows 98 及 95 系統)”。

## 移除並行界面驅動程式

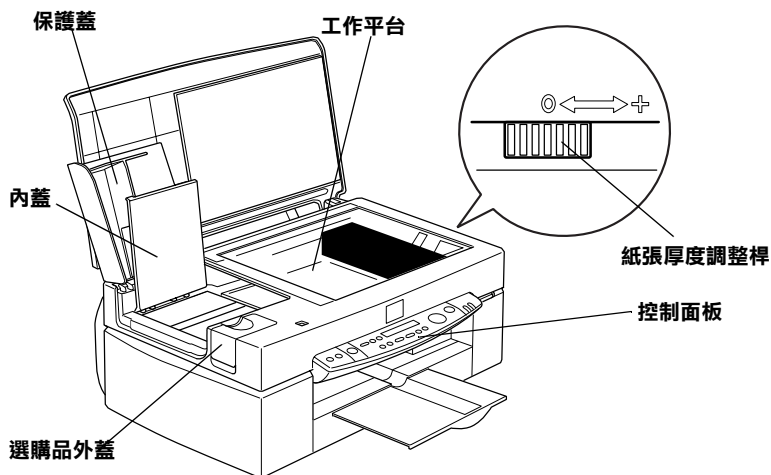
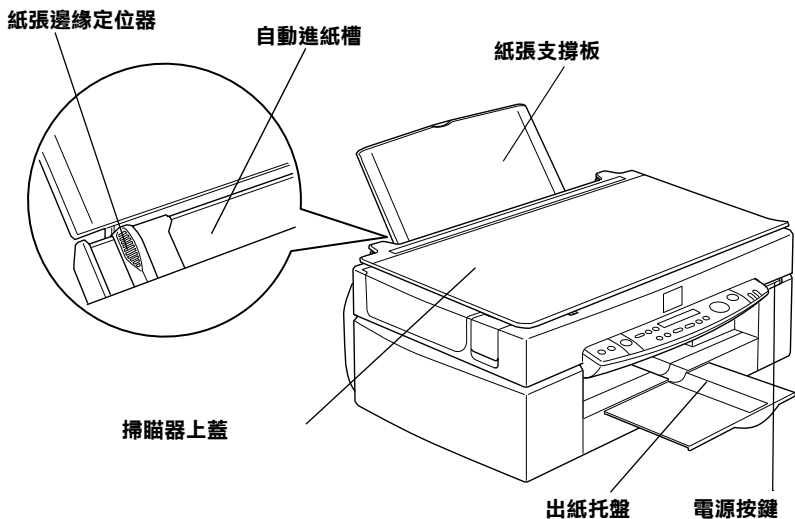
1. 請按下『**開始**』鍵，然後指向“**程式集**”中的“**EPSON Stylus Scan**”，然後點選“**Uninstall EPSON Stylus Scan FB TWAIN**”。
2. 並依照螢幕上的指示操作。
3. 移除完成之後，請按下『**開始**』鍵，然後點選“**設定**”中的“**控制台**”。
4. 請於『**新增 / 移除程式**』的圖示上點二下，然後點選“**EPSON 印表機軟體**”，然後按下『**新增 / 移除**』鍵。
5. 選擇“**EPSON Stylus Scan 2500**”，然後按下『**確定**』鍵。
6. 請依照螢幕上的指示操作。
7. 移除完成之後，請重新啓動電腦。

若是使用 USB 界面來連接多功能複合機，請參考第 8 頁“使用 USB 連接埠 (適用於 Windows 98 及 Macintosh 系統)”。

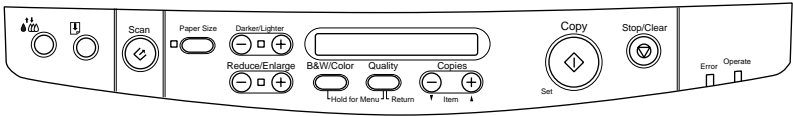
---

## **EPSON 多功能複合機外觀及功能**

## 多功能複合機各部份名稱及控制面板功能



## 控制面板



您可以利用控制面板來影印控制影印和掃描的功能，並可以檢查驅動程式的狀態。

控制面板有四種不同的控制模式。液晶顯示幕依不同模式有不同的訊息。



影印模式	<p>在此模式下，系統可以影印。</p> <p>液晶顯示幕會顯示： 縮小 / 放大 (Reduce/Enlarge)、黑 &amp; 白 / 彩色 (B&amp;W/Color)、品質 (Quality)、份數 (Copies)</p>
設定模式	<p>使用此模式來更換影印設定。</p> <p>利用控制面板上的按鍵來做設定。</p>
狀態模式	<p>當多功能複合機執行列印、掃描或影印時，系統會自動切換到此模式。</p> <p>液晶顯示幕會顯示錯誤和狀態訊息。</p>
清單模式	<p>按住『Quality』鍵及『B&amp;W/Color』鍵 3 秒鐘來進入此模式，在此可設定下列事項：</p> <p>狀態頁、底邊界、Metric/US 選擇、面板語言選擇、回復到原始設定值</p>

控制面板是由下列四大部份所組成。


狀態指示燈：多功能複合機的狀態是由下列二種燈號來顯示。

指示燈	狀態
電源指示燈	<p>當燈號亮著時，表示多功能複合機的電源已開啟。</p> <p>當燈號閃爍時，表示在曬機、接收資料、影印、列印、掃描、更換墨水卡匣、導墨或清潔印字頭。</p>
錯誤指示燈	<p>當燈號亮著時，表示多功能複合機有錯誤。</p> <p>請查看液晶顯示幕上的訊息。</p>


多功能複合機：多功能複合機的控制鍵有二個。

按鍵	功能
 <b>進紙 / 退紙</b>	<p>快速按一下可進紙或退紙。如果印字頭是位於墨水卡匣的更換位置，快速按一下此鍵可使它歸位。</p> <p>按住此鍵 3 秒鐘，移動印字頭至彩色或黑色墨水卡匣更換位置。</p>
 <b>清潔印字頭</b>	<p>當印字頭是位於更換墨水卡匣的位置，快速按下此鍵可使印字頭歸位。</p> <p>若按位此鍵 3 秒鐘：可自動清潔印字頭，或是墨水卡匣內之墨水快用完或已用盡，可使印字頭自動回到墨水卡匣更換位置。</p>

掃瞄器：掃瞄鍵控制掃瞄器的操作。

按鍵	功能
 <b>掃瞄</b>	<p>硬體控制執行掃瞄和傳送掃瞄影像到指定的應用軟體。如要使用此功能，您必須設定所使用的軟體。</p>

影印：此鍵控制影印的功能。

按鍵	功能
 <b>影印進紙</b>	<p>開始影印。</p> <p>原始設定為：            縮小 / 放大 100%            黑 &amp; 白 / 彩色 黑 &amp; 白            品質 一般            份數 1</p>
 <b>取消影印</b>	<p>改變影印狀態：</p> <p>取消影印，並退出原始文件。</p> <p>在影印模式下，將影印份數回歸至 1 份。</p> <p>在設定模式下，將選擇的項目回歸至原設定值。</p>
<b>紙張尺寸 (Paper Size)</b>	<p>選擇要影印的紙張尺寸。</p> <p>在清單模式下有 Metric/US 不同的選擇，您可以選擇下列不同的紙張尺寸：</p> <p>公制 (Metric)：A4、B5、A6</p> <p>美制 (US)：Letter、Half L、5x8"</p>

<p>黑 &amp; 白 / 彩色 (B&amp;W/Color)</p>	<p>選擇彩色或黑白列印。          按住 『Quality』 鍵和 『B&amp;W/Color』 鍵 3 秒鐘，進入清單模式。在此模式下，您可以有不同的選項。</p>
<p>品質 (Quality)</p>	<p>設定影印品質。          黑 &amp; 白：一般、精緻          彩色：一般、精緻、相片品質          在彩色影印中，如果您選擇的是 “相片品質 / Photo”，請確認您使用的是 EPSON Photo Paper。          按住 『Quality』 鍵和 『B&amp;W/Color』 鍵 3 秒鐘，進入清單模式。在此模式下，您可以有不同的選項。</p>
<p>份數 (Copies)</p>	<p>份數設定可從 1 份到 20 份。          使用 『+』 鍵和 『-』 鍵來增減拷貝份數。</p>
<p>濃 / 淡 (Darker/Lighter)</p>	<p>設定影印密度。          使用 『+』 鍵和 『-』 鍵來進入密度螢幕的設定，並設定所需的密度。</p>
<p>縮小 / 放大 (Reduce/Enlarge)</p>	<p>設定縮放的比例。          使用 『+』 鍵和 『-』 鍵來進入縮小 / 放大螢幕，設定所需的縮放比例。</p>





---

# 紙張的安裝

---

## 特殊紙張及其它種類紙張的安裝

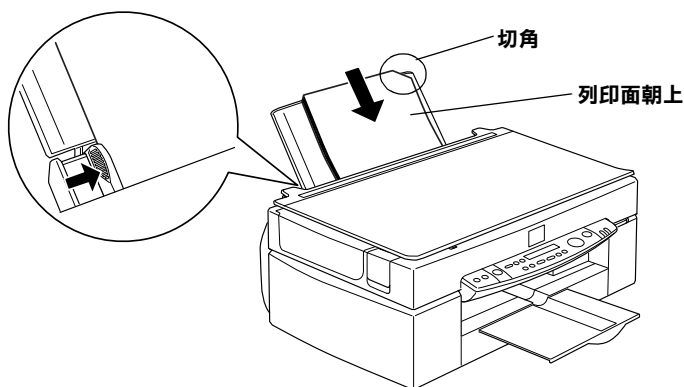
大部份普通紙的列印效果均佳，唯有唯有 EPSON 專用紙及光面紙因為經過特殊處理，所以列印效果更好。

您可以使用不同的紙張列印，如 ink jet paper、photo quality glossy film、photo paper、transparencies、index cards 和 adhesive sheets。

EPSON 公司提供配合 EPSON 多功能複合機所使用的特殊紙張，請使用 EPSON 專用紙以確保列印品質。請參考第 136 頁“EPSON 特殊專用紙”清單上的產品。

請於安裝 EPSON 特殊紙張之前，先詳細閱讀包裝上的說明，再依步驟仔細進行安裝。

- 當放置紙張於自動進紙槽之前，請先確認紙張的列印面是否朝上。您可以參閱包裝紙上的說明，以確認哪一面才是紙張的列印面。有些紙張會有切角作為裝紙方向的記號，如下圖所示。



**附註：**

若在多功能複合機驅動程式中點選了“**最大**”的可列印區域，便可以加大紙張的可列印範圍，但若是使用缺角的特殊紙張，則可能會影響了列印品質。

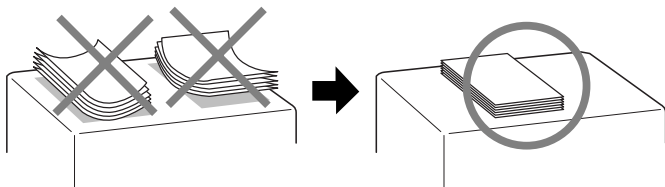
- 請確定整疊紙張位於左側紙張邊緣定位器內面之箭頭下方。

□ 以下是 EPSON 專用紙張之裝入量。

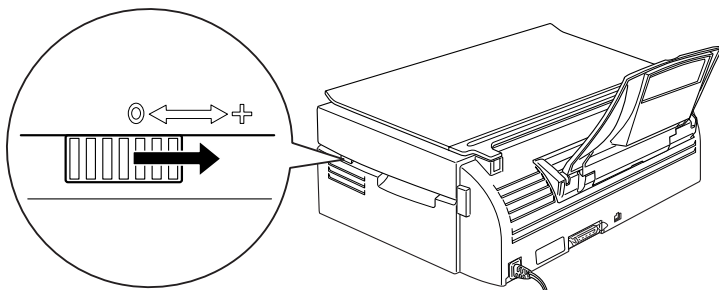
信封	最多可裝入 10 張信封。  附註： 如整疊厚度超過 10 mm，則將裝入前先將每一張信封壓平。
360 dpi Ink Jet Paper 和 Photo Quality Ink Jet Paper	最多不可超過左側紙張邊緣定位器內面的箭頭符號。
Photo Quality Ink Jet Card、Ink Jet Note Card 和 Ink Jet Greeting Card	最多可裝入 30 張 index cards。 請務必於卡片的底部墊上支撐卡紙。
Ink Jet Transparencies	最多可裝入 30 張投影片。 請務必於整疊投影片的底部墊上一張普通紙。
Photo Quality Self Adhesive Sheets	建議一次裝入一張。
Photo Paper	最多可裝入 20 張。 200 × 300 mm 的 Photo Paper 僅能一次裝入一張，且於裝入 Photo Paper 時，每疊紙張的底部都應墊上一張支撐卡紙。
Photo Stickers 16 和 Photo Stickers 4	建議一次裝入一張。 請務必於 Photo Stickers 的底部墊上一張支撐卡紙 A 和 B。
Panoramic Photo Paper 和 Iron-On Cool Peel Transfer Paper	建議一次裝入一張。
Matte Paper-Heavyweight	最多可裝入 20 張。 請務必在整疊 Matte Paper-Heavyweight 的底部墊上一張支撐卡紙。

\* 請注意，切勿使多功能複合機列印至特殊紙張底部所墊的支撐紙。

- ❑ 若紙張捲曲，請先把它壓平或往反方向稍微捲一下後才放入自動進紙槽內。列印在已經捲曲的紙張上，可能會導致墨漬污穢的現象，尤其是您在多功能複合驅動程式中選擇了“最大”的可列印區域，更容易發生這個問題。



- ❑ 如果文件上有油墨滲出，請將紙張厚度調整桿調至“+”的位置，如欲變更設定，則將紙張厚度調整桿依圖示放置。



#### 附註：

- ❑ 當您列印普通厚度的紙張時，必須將紙張厚度調整桿調回“0”的位置。如果仍舊保持在“+”的位置，可能會導致列印影像會有空白間隙的現象。
- ❑ 當紙張厚度調整桿在“+”的位置時，請確定已關閉多功能複合機驅動程式中“主選單”中“自訂”的“進階”對話框的“高速”設定。即使您已經關閉這項設定，您可能還是需要改變“列印品質”的設定值或是使用“工具”中的“印表機直線性校正”工具校正多功能複合機的印字頭。

如果您想要使用 Ink Jet Card 的背面列印資料，並且選擇 “最大” 的可列印區域之設定值時，請先將卡片紙壓平或是反方向捲一下後再裝入自動進紙槽內。且在開始列印資料之前，還必須將多功能複合機的紙張厚度調整桿移至 “+” 的位置。

## 有關特殊清潔用紙

本多功能複合機不適合使用 EPSON 特殊清潔用紙，這款多功能複合機不需要使用特殊清潔用紙的功能，且可能會造成夾紙。

---

## 信封的安裝

列印信封時，請依照下列步驟進行：

- ❑ 自動進紙槽中最多只能放置 10 張信封。

### 附註：

不同的信封厚度差異甚大，如果整疊信封的厚度超過 10 mm，請於放入前先將信封稍微壓平。

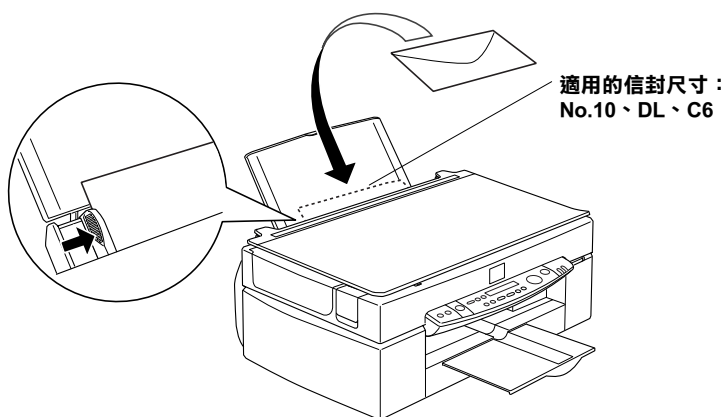
- ❑ 將紙張厚度調整桿調至 “+” 的位置。

### 附註：

- ❑ 列印完信封後，請將紙張厚度調整桿調回至 “0” 的位置或正常狀態。如仍停留在 “+” 的位置，有可能發生一般紙張列印品質不佳的情形。

- ❑ 當紙張厚度調整桿的位置為 “+” 時，請確定已關閉多功能複合機驅動程式 “主選單” 中 “自訂” 項目的 “進階” 對話框中的 “高速” 功能。關閉這項設定後，同時您也需要改變列印品質的設定。

- ❑ 請如圖所示，放入信封時，封口朝上。



- ❑ 請勿使用捲曲或有摺皺的信封，因此於安裝前，請先將其封口壓平，也不要使用太舊的信封，以免在列印中發生捲曲的情形。
- ❑ 於多功能複合機驅動程式內的“紙張種類”設定中，請選擇“**Plain Paper**”。

---

## 使用多功能複合機 Windows 軟體

多功能複合機軟體包含了多功能複合機驅動程式軟體和多功能複合機工具程式。多功能複合機驅動程式讓您可透過多樣化的設定而獲得最佳的效果。而多功能複合機工具程式讓您可偵測多功能複合機狀態，並使多功能複合機隨時處於最佳狀態。

---

### 多功能複合機軟體說明

您可使用多功能複合機軟體來控制 Stylus Scan 的列印功能。多功能複合機驅動程式可讓您透過多樣化的設定而獲得最佳的效果。而多功能複合機工具程式讓您可偵測多功能複合機的狀態並可進行測試，使多功能複合機隨時處於最佳狀態。

### 獲得更多的訊息

關於多功能複合機驅動程式的詳細說明，請參考第 52 頁 “更改多功能複合機設定”。

關於多功能複合機工具程式的詳細說明，請參考線上使用手冊中進階使用說明的 “使用多功能複合機工具程式”。

#### **附註：**

多功能複合機軟體所提供的特殊功能會因您所使用的 Windows 版本不同而有所差異。

線上輔助說明可以提供您有關多功能複合機軟體更詳細的說明，請參考第 60 頁 “經由線上說明取得資訊”。

### 使用多功能複合機軟體

您可以直接從大部份 Windows 應用軟體內使用多功能複合機軟體，或是透過 Windows 的 “開始” 功能表來使用。

當您從一般 Windows 應用軟體中來使用多功能複合機軟體時，所改變的列印相關之設定值，只能在當時您所使用的軟體中才會有效。

當您經由“開始”功能表變更多功能複合機軟體的設定，這些設定將應用到所有 Windows 的應用軟體。

## 從 Windows 應用軟體

打開“檔案”選單，選擇“列印”或選擇“印表機設定”，再按『內容』（依您所使用的軟體而有所不同），即可看到多功能複合機軟體視窗。

## 從 Windows “開始”功能表

1. 請按下『開始』鍵，游標移向“設定”，然後點選“印表機”項目。
2. 選擇“EPSON Stylus Scan 2500”圖示，然後在“檔案”選單中選擇“內容”，即會出現多功能複合機軟體視窗。

---

## 更改多功能複合機設定

多功能複合機驅動程式的功能有下列選單和設定：

主選單： 紙張種類、墨水、列印模式

紙張： 紙張大小、拷貝份數、列印方向、可列印區域

版面： 縮小 / 放大、版面配置、浮水印

在“主選單”功能表中的“列印模式”設定項目，可以提供您四種不同層次的多功能複合機驅動程式的控制設定，詳細的解說請參考下表中的相關說明：

<b>自動</b>	此模式提供簡易且快速列印啟動方式。詳細說明，請參考第 56 頁“自動模式的使用方法”。
-----------	---



<b>影像加強</b>	此模式讓您可以使用多種影像組合設定，特別是在列印相片時。詳細說明，請參考第 57 頁 “影像加強模式的使用方法”。
<b>自訂</b>	此模式讓您可以從進階設定表單中選擇一個符合您需求的設定組合，也可制定新的設定組合。詳細說明，請參考第 57 頁 “自訂模式的使用方法”。
<b>進階</b>	此按鍵可開啟 “進階” 對話框，您可在此做細項設定以符合個別需求，亦可在自訂選單中加入新的設定。

除了組合各項設定以改善列印品質之外，也可以使用 “紙張” 及 “版面” 修改列印形式。

## 紙張種類的設定

此紙張種類設定的功能決定了其它設定的有效與否，故應先做此設定。

在主選單中選出適合您所使用的紙張種類設定，在下表中找出您所使用的紙張，再選出對應之紙張種類 (以粗體字顯示)，某些紙張類型，有好幾種紙張尺寸可供您選擇。

## Plain Paper / 普通紙

Plain paper

Envelopes

EPSON Premium Ink Jet Plain Paper (A4) S041214

## 360 dpi Ink Jet Paper / 360 dpi 噴墨專用紙

EPSON 360 dpi Ink Jet Paper (A4) S041059

EPSON Iron-On Cool Peel Transfer Paper (A4) S041154

## Photo Quality Ink Jet Paper / 高解析度噴墨專用紙

EPSON Photo Quality Ink Jet Paper (A4) S041061

EPSON Photo Quality Ink Jet Card (A6) S041054

EPSON Photo Quality Ink Jet Card (5 × 8") S041121

EPSON Photo Quality Ink Jet Card (10 × 8") S041122

EPSON Photo Quality Self Adhesive Sheet (A4) S041106

EPSON Ink Jet Note Cards A6 ( 含信封 ) S041147

EPSON Ink Jet Greeting Cards 5 x 8" ( 含信封 ) S041148

EPSON Ink Jet Greeting Cards 8 x 10" ( 含信封 ) S041149

## Matte Paper-Heavyweight / 霧面紙

EPSON Matte Paper-Heavyweight (A4) S041259

## Photo Paper / 照片紙

EPSON Photo Paper (A4) S041140

EPSON Photo Paper (4 × 6") S041134

EPSON Panoramic Photo Paper (210 × 594 mm) S041145

EPSON Photo Paper Cards (A4) S041177

## **Photo Quality Glossy Film / 光面膠片**

<b>EPSON Photo Quality Glossy Film (A4)</b>	<b>S041071</b>
<b>EPSON Photo Quality Glossy Film (A6)</b>	<b>S041107</b>
<b>EPSON Photo Stickers 16 (A6)</b>	<b>S041144</b>
<b>EPSON Photo Stickers 4 (A6)</b>	<b>S041176</b>

## **Ink Jet Transparencies / 噴墨專用投影片**

<b>EPSON Ink Jet Transparencies (A4)</b>	<b>S041063</b>
--	----------------

### **附註：**

特殊紙張種類，會依國家的不同而有所差異。

## 自動模式的使用方法

當於“主選單”上選擇“自動”時，多功能複合機驅動程式即會依照現有的“紙張種類”及“墨水”的設定方式列印。如欲變更“墨水”的設定，請點選“彩色”作彩色列印或點選“黑色”作黑白或灰階列印。如欲改變“紙張種類”的設定，請參考第 53 頁“紙張種類的設定”。



### 附註：

- 依據“紙張種類”清單上所選擇的紙張（當點選“自動”模式時），於“自訂”選項的下方會出現捲動軸，可供您調整“品質”或“快速”的設定。如欲加強列印的品質時，請選擇“品質”。
- 多數 Windows 應用軟體均有“紙張大小”及“版面”，類似於多功能複合機驅動程式上的設定。如果您的應用軟體未包含此功能，也能從多功能複合機驅動程式“紙張”設定功能中選擇紙張大小。

## 影像加強模式的使用方法

“影像加強”模式提供了多種影像修正設定，因此可以於列印相片影像之前，應用此設定並且不會影響到您原先其它的設定。

如果您所列印的相片影像是由數位相機所拍攝的，您也可以點選“影像加強”中“數位相機校準”的檢查方塊，這可使您所列印出的影像有如使用一般相機所產生出的相片一樣自然。

**附註：**

- 此模式只能用於彩色列印時。
- 使用“影像加強”列印可能會增加列印時間，依您所使用的電腦系統及影像中資料的多寡而定。

您可以選擇以下的設定：

一般	此設定針對大部份的相片提供了一般的影像修正，因此您可先使用這個設定。
膚色	此設定最適合用於人物照。
自然	此設定最適合用於室外的風景，如山、天空和海洋。
柔焦	此設定可使相片看起來像是使用過柔焦鏡。
復古	此設定則會將深褐色的色調應用於相片上。

## 自訂模式的使用方法

“自訂”模式可讓您大規模的變更，在此清單中，您可發現EPSON 設計用來符合特殊列印效果的選項，像是為了簡報而設計的圖表或是數位相機所拍攝的影像。

您也可以建立您自己所需的設定，並將其新增至清單中。

“自訂”模式的清單中包括了下列已預設好之設定：

圖文	此設定適用於列印簡報資料的文件像是簡單的幾何圖形和簡報的統計圖表。
----	-----------------------------------

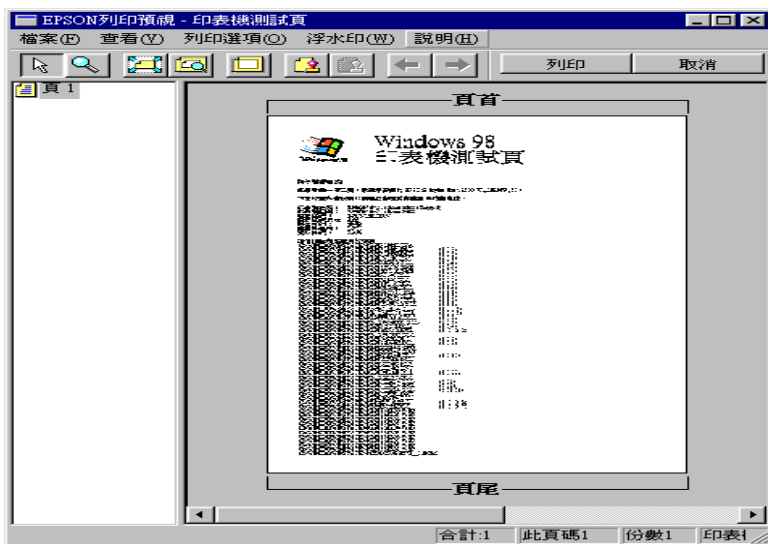
<b>省墨</b>	此設定適用於列印一些文件的草稿，非常適合列印校稿的文件。
<b>ICM</b>	此設定會自動調整列印結果的顏色讓它與電腦螢幕上所顯示的顏色吻合。所謂 ICM 就是指 Image Color Matching 的標準規格。
<b>sRGB</b>	此設定適用於其它 sRGB 設備的色彩吻合。

請依照下列步驟，選擇“自訂”模式：





1. 請於“主選單”的“列印模式”選項中，點選“自訂”模式。
2. 點選該清單方框的任何一個地方可以打開下拉式的列印組合清單，打開清單後選擇適合您使用的列印組合直接套用您目前所要列印的文件。
3. 當您選擇了“自訂”設定後，其它設定例如“**列印品質**”、“**半色調**”及“**顏色調整**”等都會自動設定完成，“主選單”下方即會出現目前設定。
4. 列印之前，請先確認“**紙張種類**”及“**墨水**”設定，它們可能會影響您所選擇的“自訂”設定，請參考第 53 頁“**紙張種類的設定**”。





## 預覽列印

請於“主選單”上點選“列印預視”檢查方塊，便可以先在電腦螢幕上預視多功能複合機驅動程式所模擬列印的結果。當您列印文件前，會先出現“EPSON 列印預視”的視窗。





“列印預視”的視窗裡包含了數種圖示鍵，您可以參考下列的功能介紹：

	<b>拖曳</b>	此功能可讓您選取並移動浮水印。
	<b>全螢幕</b>	如果您每次只想預覽一頁文件，透過此功能可將預覽文件放大至視窗大小。
	<b>放至最大</b>	透過此功能可將預覽文件放至最大。
	<b>可列印區域開 / 關</b>	選擇這個功能，則在預覽文件上會出現一個矩型虛線框，多功能複合機將不會列印區域以外的文件。

	<b>浮水印</b>	透過此功能您可以打開設定浮水印對話盒，此時您可以修改浮水印的設定值。
	<b>浮水印設定回復至預設值</b>	透過此功能將浮水印設定回復至最初的設定值。如果浮水印設定值沒有更改過，此功能會呈現灰色無法選取的狀態。
	<b>上一頁</b>	透過此功能可至目前所預覽文件的上一頁。如果這已經是第一頁，此功能會呈現灰色無法選取的狀態。
	<b>下一頁</b>	透過此功能可至目前所預覽文件的下一頁。如果這已經是最後一頁，此功能會呈現灰色無法選取的狀態。

您可以參考以下方法調整預覽的文件：

- 選擇預覽單頁。
- 縮小或放大預覽文件的大小。
- 選擇任何一頁或全部頁數。
- 應用浮水印，您所選擇的浮水印將會出現在預覽的影像上。利用加入或移除選項可以讓您選擇要列印的文件。應用此功能您必須先利用預覽視窗左上角的『選取整頁』圖示鍵來選取文件的整頁，再於“列印選項”中選取或移除文件。

	<b>加入頁</b>	按此鍵則可將所選取的頁數加入至欲列印頁數的清單中。
	<b>移除頁</b>	按此鍵則可將所選取的頁數從欲列印頁數的清單中移除。

預覽文件之後，您可以按『**列印**』鍵列印文件，或是按『**取消**』鍵取消列印。

## 經由線上說明取得資訊

多功能複合機軟體有多項線上輔助說明功能，可及時地告訴您如何使用多功能複合機驅動程式中的各項設定及多功能複合機工具程式。



## **透過應用軟體中尋求援助**

每個驅動程式的內容選單都包含了『說明』鍵，提供有關任何設定值的相關資料。選擇合適的選單（“主選單”、“紙張”、“版面”或“工具”），然後按下『說明』鍵。

除此之外，您也可以直接使用某些特別選單內的輔助說明，只要點選該功能選項後按下滑鼠的右鍵，便會出現『這是什麼 (W)?』該功能的相關說明資料。

## **透過 Windows 的開始選單尋求援助**

請按『開始』鍵後，選擇“程式集”中的“Epson Stylus Scan”，然後點選“EPSON Stylus Scan 2500 輔助說明”，此時電腦螢幕上便會出現線上輔助說明的內容視窗。



---

# 使用多功能複合機 Macintosh 軟體

---

## 多功能複合機軟體介紹


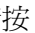
多功能複合機軟體包含了多功能複合機驅動程式軟體和多功能複合機工具程式。多功能複合機驅動程式讓您可透過多樣化的設定而獲得最佳的效果。而多功能複合機工具程式讓您可偵測多功能複合機狀態，並使多功能複合機隨時處於最佳狀態。

您也可以利用線上輔助說明得到更多的資訊，只要在多功能複合機驅動程式的任何一個功能的對話框中，按下『Help』鍵即可開啓該功能的說明資料視窗。

---

## 改變多功能複合機驅動程式的設定

您可從下列的對話框中找到多功能複合機驅動程式的設定。

- ❑ “列印 / Print” 對話框（於應用程式中的“檔案 / File” 點選 “**列印 / Print**” 或是至 “設定頁面 / Page Setup” 的對話框中點選 “**選項 / Options**”）。
- ❑ “設定頁面 / Page Setup” 對話框（於應用程式中的“檔案 / File” 點選 “**設定頁面 / Page Setup**”）。
- ❑ “版面 / Layout” 對話框（於“列印 / Print” 的對話框中，請按『 版面 / Layout』圖示鍵）。
- ❑ “背景列印 / Background Printing” 對話框（於“列印 / Print” 的對話框中，請按『背景列印 / Background Printing』圖示鍵）。
- ❑ “列印預視 / Preview” 對話框（於“列印 / Print” 的對話框中，請按『 列印預視 / Preview』圖示鍵，然後按『**列印預視 / Preview**』）。

### 附註：

- 在某一個應用軟體中改變驅動程式設定值後是無法將這些改變的設定值儲存到另外一個應用軟體中。因此一旦您退出這一個應用軟體後再開啓另外一個應用軟體時仍然需要再一次檢查驅動程式的相關設定值。
- 如果您在“Page Setup”對話盒中所改變的設定值則可以適用於每一個文件，並且當您在相同的應用軟體中重新開啓該文件時，該設定值依然有效。

“列印 / Print”對話框中的這些設定是針對驅動程式所提供四個不同的層次控制，說明如下：

<b>自動 / Automatic</b>	此模式提供簡易快速列印啟動方式。詳細說明，請參考第 67 頁“自動 (Automatic) 模式的使用方法”。
<b>影像加強 / PhotoEnhance</b>	此模式讓您可使用多種影像組合設定，特別是用在列印相片時。詳細說明，請參考第 68 頁“影像加強 (PhotoEnhance) 模式的使用方法”。
<b>自訂 / Custom</b>	此模式讓您可以從進階設定表單中選擇一個符合您需求的設定組合，也可制定新的設定組合。詳細說明，請參考第 69 頁“自訂 (Custom) 模式的使用方法”。
<b>進階 / Advanced</b>	此按鍵可開啟“進階”對話框，您可在此做細項設定以符合個別需求，亦可在自訂選單中加入新的設定。

除了整體的設定可以影響整體的列印品質之外，您也可以使用“設定頁面 / Page Setup”和“版面 / Layout”對話框來變更頁面和版面。

## 紙張種類的設定

紙張種類設定會影響其它的設定是否有效，因此您應該先設定紙張種類。

在“列印 / Print”對話框中的“紙張種類 / Media Type”功能項目清單中，選擇符合您目前所使用的列印紙張的設定值。並且參考讓群組下所對應的紙張種類（以粗體字顯示）找出合適的紙張種類設定值。針對某些種類的紙張，您會有許多不同的“紙張種類 / Media Type”設定值可以供您選用。

## Plain Paper / 普通紙

Plain paper

Envelopes

EPSON Premium Ink Jet Plain Paper (A4) S041214

## 360 dpi Ink Jet Paper / 360 dpi 噴墨專用紙

EPSON 360 dpi Ink Jet Paper (A4) S041059

EPSON Iron-On Cool Peel Transfer Paper (A4) S041154

## Photo Quality Ink Jet Paper / 高解析度噴墨專用紙

EPSON Photo Quality Ink Jet Paper (A4) S041061

EPSON Photo Quality Ink Jet Card (A6) S041054

EPSON Photo Quality Ink Jet Card (5 × 8") S041121

EPSON Photo Quality Ink Jet Card (10 × 8") S041122

EPSON Photo Quality Self Adhesive Sheet (A4) S041106

EPSON Ink Jet Note Cards A6 ( 含信封 ) S041147

EPSON Ink Jet Greeting Cards 5 x 8" ( 含信封 ) S041148

EPSON Ink Jet Greeting Cards 8 x 10" ( 含信封 ) S041149

## Matte Paper-Heavyweight / 霧面紙

EPSON Matte Paper-Heavyweight (A4) S041259

## Photo Paper / 照片紙

EPSON Photo Paper (A4) S041140

EPSON Photo Paper (4 × 6") S041134

EPSON Panoramic Photo Paper (210 × 594 mm) S041145

EPSON Photo Paper Cards (A4) S041177

## Photo Quality Glossy Film / 光面膠片

EPSON Photo Quality Glossy Film (A4)	S041071
EPSON Photo Quality Glossy Film (A6)	S041107
EPSON Photo Stickers 16 (A6)	S041144
EPSON Photo Stickers 4 (A6)	S041176

## Ink Jet Transparencies / 噴墨專用投影片

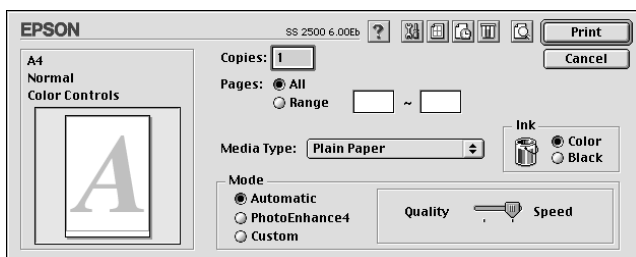
EPSON Ink Jet Transparencies (A4)	S041063
-----------------------------------	---------

### 附註：

特殊紙張種類，會依國家的不同而有所差異。

## 自動 (Automatic) 模式的使用方法

在“列印 / Print”對話框中的“列印模式 / Mode”選項裡選擇“自動 / Automatic”，則多功能複合機驅動程式將會根據目前的“紙張種類 / Media Type”和“墨水 / Ink”設定來處理所有的細項設定。欲變更“墨水 / Ink”的設定，請點選“彩色 / Color”作彩色列印或點選“黑色 / Black”作黑白或灰階列印。如欲變更“紙張種類 / Media Type”的設定，請參考第 64 頁“紙張種類的設定”。



**附註：**

依據“紙張種類 / Media Type”清單上所選擇的紙張（當點選“自動 / Automatic”模式時），於“列印模式 / Mode”的右方會出現捲動軸，可供您選擇“品質 / Quality”、“快速 / Speed”。當列印的品質比列印速度更重要時，請選擇“品質 / Quality”。

## **影像加強 (PhotoEnhance) 模式的使用方法**

“影像加強 / PhotoEnhance”模式提供了多種影像修正設定，因此可以於列印相片影像之前應用此設定，且並不會影響到您原先其它的設定。

如果您要列印數位相機所拍攝的相片時，請點選“數位相機校準 / Digital Camera Correction”檢查方塊，此功能可以讓數位相機所拍攝的相片有如使用一般相機所拍攝出的相片一樣自然。



### 附註：

- 此模式只能用於彩色列印時。
- 使用“影像加強 / Photo Enhance”列印可能會增加列印時間，依您所使用的電腦系統及影像中資料的多寡而定。

您可以選擇以下的設定：

<b>一般 (Standard)</b>	此設定針對大部份的相片提供了一般的影像修正，因此您可先使用這個設定。
<b>膚色 (People)</b>	此設定最適合用於人物照。
<b>自然 (Nature)</b>	此設定最適合用於室外的風景，如山、天空和海洋。
<b>柔焦 (Soft Focus)</b>	此設定可使相片看起來像是使用過柔焦鏡。
<b>復古 (Sepia)</b>	此設定則會將深褐色的色調應用於相片上。

## 自訂 (Custom) 模式的使用方法

“自訂 / Custom”模式可讓您大規格的變更，在此清單中，您可發現 EPSON 設計用來符合特殊列印效果的選項，像是為了簡報而設計的圖表或是數位相機所拍攝的影像。

您也可以建立您自己所需的設定，並將其新增至清單中。

您可以選擇下列已預設好之設定：


<b>圖文 (Text/Graph)</b>	此設定適用於列印簡報資料的文件像是簡單的幾何圖形和簡報的統計圖表。
<b>省墨 (Economy)</b>	此設定適用於列印一些文件的草稿，非常適合列印校稿的文件。
<b>ColorSync</b>	此設定會自動調整列印結果的顏色，讓它與電腦螢幕上所顯示的顏色吻合。


請依照下列步驟，選擇“自訂 / Custom”模式：

1. 請先確認“列印 / Print”對話框中“紙張種類 / Media Type”和“墨水 / Ink”的設定。詳細說明，請參考第 64 頁“紙張類型的設定”。
2. 請於“列印 / Print”對話框中點選“自訂 / Custom”選項，則“自訂設定 / Custom Settings”清單將會出現在“自訂 / Custom”選項的右上方。
3. 從“自訂設定 / Custom Settings”清單中，選擇一個符合您欲列印的文件或影像之設定。
4. 當您點選“自訂 / Custom”選項中任何一個設定組合後，則其它的設定項目如“列印品質 / Print Quality”、“半色調 / Halftoning”和“彩色 / Color”也將會自動改變設定。這些改變的設定值將會顯示在“列印 / Print”對話框的左邊。





---

## 預覽列印

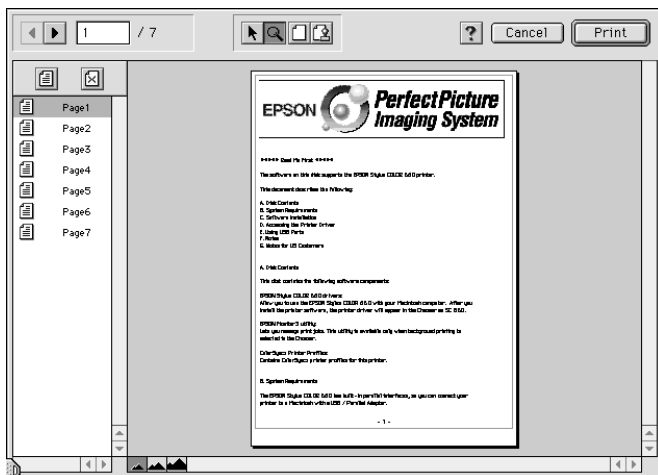
“ 預視列印 / Preview”的功能可讓您在列印之前先預覽列印後的文件，請依下列的步驟設定：

1. 請先確定多功能複合機驅動程式的設定已完成。
2. 請於“列印 / Print”對話框中按下『 列印預視 / Preview』圖示鍵，則『**列印 / Print**』鍵將會轉變成『**列印預視 / Preview**』鍵。

### 附註：

使用『 列印預視 / Preview』圖示鍵去轉換“ 列印 / Print”、“ 列印預視 / Preview”和“ 儲存檔案 / Save File”此三種模式，請按圖示鍵以選擇您需要的模式。有關“儲存檔案 / Save File”模式的說明，請參考第 72 頁“輸出至檔案”。

3. 請按下『**列印預視 / Preview**』鍵，則會出現如下列圖示的畫面，可顯示您列印後的文件。



“**列印預視 / Preview**” 的視窗裡包含了六種圖示鍵，您可以參考下列的功能介紹：


	<b>拖曳 (Selection)</b>	此功能可讓您選取、移動及改變浮水印的尺寸。
	<b>縮放 (Zoom)</b>	透過本功能可放大縮小預覽文件。
	<b>顯示或隱藏邊界 (Margin Display/Non-Display)</b>	此功能可顯示或隱藏列印範圍的邊界。
	<b>浮水印編輯 (Watermark Editing)</b>	按此鍵可以開啟 “浮水印編輯 / Watermark Edit” 對話框，您可透過此對話框在文件上加入浮水印及修改目前浮水印的任何設定。
	<b>加入頁 (Add Page)</b>	這些按鍵讓您可以從 “ <b>列印預視 / Preview</b> ” 視窗左邊的清單中，選擇或刪除您欲列印的頁數。
	<b>刪除頁 (Remove Page)</b>	

4. 如果您對預覽的影像感到滿意時，請按『**列印 / Print**』鍵，即可開始進行列印工作。





如果您對顯示的影像感到不滿意時，請按『**取消 / Cancel**』鍵，則“列印預視 / Preview”和“列印 / Print”對話框將關閉且保留原先的設定。您可以再次開啓“列印 / Print”對話框並更改其它的設定。


---

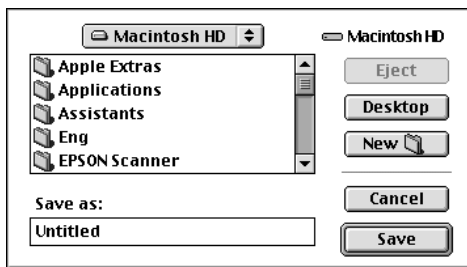
## 輸出至檔案

在“列印 / Print”對話框中，您可以使用『 儲存檔案』圖示鍵來儲存列印資料，此功能可以讓您藉由雙擊所儲存的檔案以列印資料。請參考下列的步驟：


### 附註：

您可以使用『 列印預視 / Preview』圖示鍵去轉換“ 列印 / Print”、“ 列印預視 / Preview”和“ 儲存檔案 / Save File”此三種模式，請按圖示鍵以選擇您需要的模式。

1. 請先確定多功能複合機驅動程式的設定已完成。
2. 請反覆地按位於“列印 / Print”對話框中的『 列印預視 / Preview』圖示鍵直到『**列印 / Print**』鍵變成『**儲存檔案 / Save File**』鍵。
3. 請按『**儲存檔案 / Save File**』鍵，則會出現如下圖的對話框。



4. 選擇欲儲存檔案的位置，然後於“另存新檔 / Save As”欄位中輸入檔案名稱，最後按『儲存 / Save』鍵。

當您想要列印資料時，請雙擊檔案以開啓“EPSON Monitor 3”，然後按『 繼續 / Resume』鍵將資料傳送至多功能複合機。




---

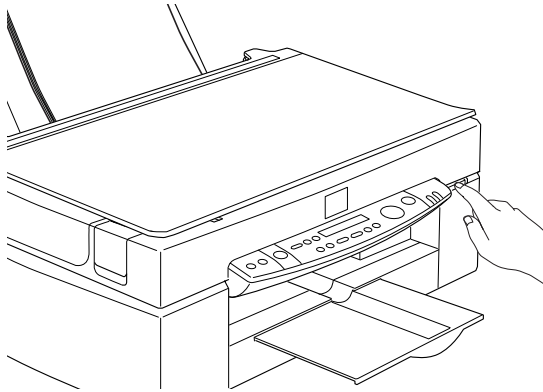
# 掃描器

---

## 置放掃描文件

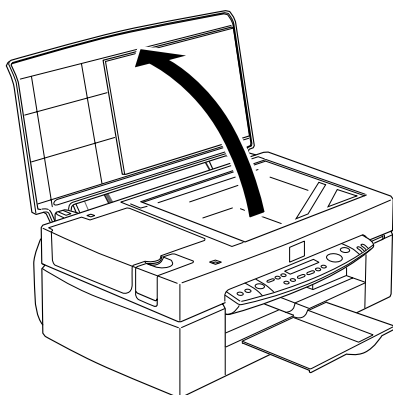
掃描文件前，請先注意文件的版權所有。請勿隨意掃描無版權所有的文字或圖片。

1. 按下『 電源』鍵以開啓多功能複合機的電源，**“Operate”** 燈號會開始閃爍。

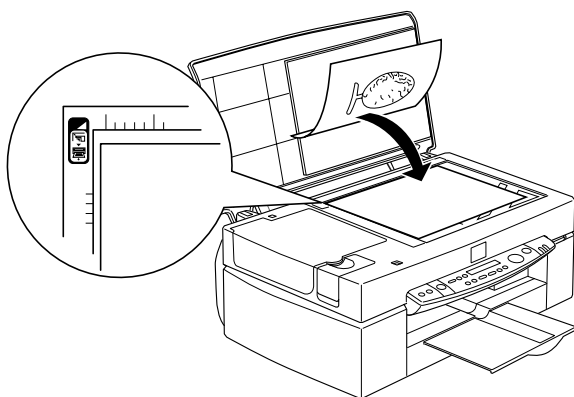


2. 開啓您的電腦並確認多功能複合機上的 **“Operate”** 燈號已停止閃爍。

3. 打開掃描器上蓋。

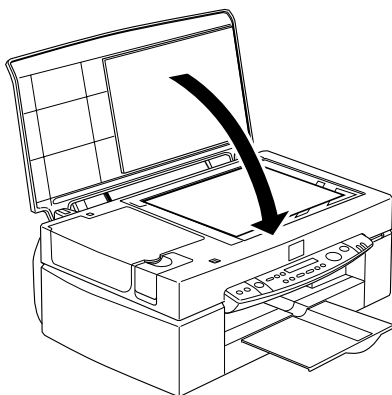


4. 將所要掃描的文件，正面朝下，置於工作平台上，並確認文件有對齊放好。





5. 輕輕地合上掃描器上蓋，所以不會移動到掃描的文件。




**附註：**

- ❑ 請確認文件有平整的置放在玻璃面上，不然掃描出的影像可能會模糊不清或失焦。並請確認掃描器上蓋有完全蓋好以隔絕外界的光源。
  - ❑ 請保持工作平台上的清潔。請參考線上使用手冊中進階使用說明的“多功能複合機的清潔”。
  - ❑ 掃描完成後，請勿將原稿留在工作平台上，以避免原稿會附著在玻璃上。
  - ❑ 請勿將重物放在多功能複合機上。
6. 開始使用掃描器應用軟體。

---

## 基本的掃瞄

您可以有兩種方式來掃瞄，使用支援 TWAIN 的應用程式或直接使用控制面板上的『 Scan』鍵來執行掃瞄。

### 如果您 ...

- ❑ 使用這個應用程式有支援 EPSON TWAIN 來掃瞄，請執行這個應用程式。
- ❑ 想要更容易的掃瞄影像，您可以使用 EPSON SMART PANEL 內附的各式掃瞄工具。此工具包含在 EPSON SMART PANEL，可直接從所選擇的應用軟體中掃瞄，也可按下『Scan』鍵自自動啟動掃瞄（請參考第 81 頁“使用掃瞄鍵”）。

#### 附註：

*即使您使用的應用程式有支援 TWAIN，但它可能並不完全支援 EPSON TWAIN 內所有的功能。*

## 使用支援 EPSON TWAIN 的應用程式

若使用有支援標準掃瞄界面 TWAIN 的應用程式，那麼您即可以透過應用程式來執行掃瞄。如果想確定您的應用程式是否有支援 TWAIN，請查閱應用程式的說明文件。

使用 EPSON TWAIN 之方法，因不同的應用程式而有差異，請依下列步驟來執行 EPSON TWAIN。

1. 啟動應用程式。
2. 在“檔案”選單下選擇“**Select TWAIN\_32 Source**”，再選擇“**EPSON Stylus Scan FB**”。

#### 附註：

*一般而言，您只需要在第一次使用掃瞄器時執行此步驟。*

3. 從“檔案”選單下點選“**TWAIN\_32**”來開啓 EPSON TWAIN。

掃描步驟，請參考下一章節。

## 掃描影像

當您開啓 EPSON TWAIN 時，EPSON TWAIN 會出現一個對話框。從這裡清楚的顯示出如何讓您輕鬆的使用 EPSON TWAIN 來做掃描。



### 附註 (適用 Macintosh 系統的使用者)：

本章節大部份都是 Windows 的圖示，和您事實上所看到的圖可能會有所不同，但是功能和設定都是一樣的。

請依照下列步驟來進行掃描：

1. 選擇“原稿的來源”。

如果您安裝選購品時，您可以選擇“平台”或“自動進紙器”（請參考“選購品自動送紙器”），或“透射稿掃描單元 - 負片”或“透射稿掃描單元 - 正片”（請參考“選購掃描單元”）。


2. 選擇「影像型式」。  
您可以選擇您要的影像型式：  
**Color Photo(彩色相片)**、**Color Photo De-Screening(彩色照片去網)**、**Black&White Photo(黑 / 白照片)**、**Line Art(線條圖)**、**OCR(光學字元辨別)** 或 **Copy&Fac(複製 / 傳真)**。
3. 選擇目的。  
您可以選擇影像輸出的裝置，如：**Screen/Web(螢幕 / 網頁)**、**Fax(傳真)**、**OCR(光學字元辨別)**、**Printer(Fine)(印表機(精緻))**、**Printer(Photo)(印表機(相片品質))** 和 **Laser Printer(雷射印表機)**。
4. 按下『**預掃瞄**』鍵。  
如欲掃瞄文件中的一部份，請按『**預掃瞄**』鍵來預覽原始文件。
5. 選擇欲掃瞄的文件區。  
使用滑鼠拖拉的方式畫出要掃瞄文件的區塊。
6. 按『**Auto**』鍵。  
此功能可將掃瞄的效果調整至最佳化。
7. 按『**掃瞄**』。  
影像會出現在螢幕上。

掃瞄器會依照您所做的影像型式，和目的來做的掃瞄。如果您要了解更多的設定，請試其他選項。如需詳細說明，請參考線上輔助說明。

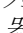
按『**離開**』鍵離開 EPSON TWAIN 視窗。

## 使用『**Scan**』鍵掃瞄

您可以直接按下面板上的『 **Scan**』鍵，便可以開啓 EPSON TWAIN，並將掃瞄影像送到應用程式中。若要使用這項功能，您需要先安裝 EPSON SMART PANEL 或其它與掃瞄鍵相容的軟體。

- ❑ Windows 98(含 USB 界面) 或 EPSON 掃描器螢幕監控軟體 (Windows 並行界面或 Macintosh) 會偵測到 『  Scan 』 鍵被按下的動作，並將資料送到相容的軟體中，如 EPSON SMART PANEL。
- ❑ 和掃描鍵相容的軟體會自動地掃描或執行 EPSON TWAIN 來處理掃描的影像。


**附註：**

- ❑ 在使用和掃描鍵相容的軟體前，請先做好設定。如需要更多的資料，請查閱軟體的說明文件。
- ❑ 軟體都會以最佳化來處理所要掃描的影像。例如，您可以使用 EPSON SMART PANEL，將掃描的影像送到多功能複合機列印或將光學字元辨別影像轉成文字檔，並複製到文字處理器中按 『  Scan 』 鍵後，並依照應用程式的步驟來處理。

---

## 使用掃描鍵


### 掃描鍵的功能

當您按下 『  Scan 』 鍵可以讓您輕鬆的掃描影像，並傳送到所要的應用程式中。下一章節中將會教您如何設定 Windows 98 的 SMART PANEL 和 EPSON 掃描器監控程式，及使用掃描鍵的功能。

**附註 (適用於 Windows 98 系統的使用者)：**

因為 Windows 98 的 USB 連接已有支援掃描鍵的功能，所以並沒有安裝 EPSON 掃描器監控系統。

### EPSON SMART PANEL

當您從 EPSON 多功能複合機百寶箱光碟片中安裝好驅動程式和 EPSON SMART PANEL 後，每當您按下 『  Scan 』 鍵，EPSON SMART PANEL 即會自動被啟動。

**附註：**

如需 EPSON SMART PANEL 的安裝資料，請參考安裝手冊 (Setup Guide)。

## 設定可以使用掃瞄鍵的應用程式

啓動 EPSON SMART PANEL 後，則在 Windows 系統下，如果其圖示已經顯示在工具列上，請點選此圖示進入主畫面。若您所使用 Macintosh 系統，請由 “Apple” 選單中，選擇 EPSON SMART PANEL。



### 附註：

若 SMART PANEL 在 Windows 系統下無法自動產生，請按下『開始』鍵，選擇 “程式集” 中的 “EPSON SMART PANEL”。


您可以直接按下左下角的『  Scan 』圖示，或者從選單中選取您希望可以和掃描鍵一起啟動的應用程式。



**附註：**

圖示顯示為 Window 視窗。

## 設定 EPSON 掃描器監控系統

EPSON 掃描器監控系統程式會判斷是否『  Scan 』鍵有啟動並將資料傳送到支援掃描鍵的應用程式和 EPSON 掃描監控程式中，如 EPSON SMART PANEL。

一旦 EPSON TWAIN 安裝在作業系統中，EPSON 掃描器監控程式就會被啟動，並將 EPSON SMART PANEL 直接設定為可以使用掃描鍵功能的應用程式。如果您需要關閉掃描器監控程式或選擇其它支援的應用程式，請進入掃描器監控程式中執行下列步驟。

**附註：**

- 除了 EPSON SMART PANEL 之外的應用程式軟體，可能都只能提供 EPSON 掃描器監控程式和掃描鍵有限的功能。

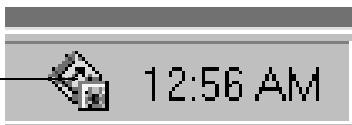


- 因為 Windows 98 的 USB 連接已有支援掃描鍵的功能，所以並沒有安裝 EPSON 掃描器監控程式。

### 適用於 Windows 98 和 95 系統的使用者 ( 不包括 USB 連接 )

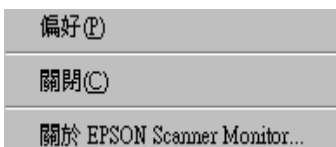
在桌面的工具列中，點選掃描器監控程式的圖示。

掃描器監控程式的圖示



### 關閉掃描器監控程式

如果您要關閉掃描器監控程式，請選擇“**關閉**”。則將會關閉 EPSON 多功能複合機的掃描鍵功能。



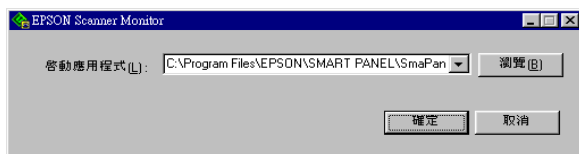
#### 附註：

掃描器監控程式會在您下一次啓動 Windows 時重新開啓。

如要重新開啓掃描器監控程式，請按下『開始』鍵，然後選取“程式集”中的“**EPSON Stylus Scan**”；之後，再選取“**EPSON Scanner Monitor for Stylus Scan**”，工具列上則會出現掃描器監控程式的圖示。

## 指定一個應用軟體到掃描器監控程式中

選擇“**偏好**”。EPSON 掃描器監控程式的對話框出現，您則可以選擇一個有支援掃描鍵功能和 EPSON 掃描器監控程式的應用軟體，例如：EPSON SMART PANEL。



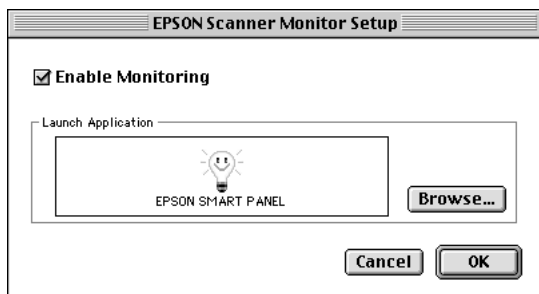
## 適用於 Macintosh 系統的使用者

從“Apple”選單中選擇“**EPSON Scanner Monitor Setup**”。

關閉掃描器監控程式。



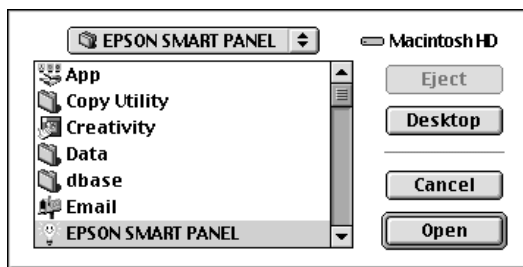
如果您要關閉掃描器監控程式，請先清除“**Enable Monitoring**”的檢查方塊。同時也會關閉掃描鍵的功能。



如要重新啟動，請重新選擇“**Enable Monitoring**”的檢查方塊。

- 指定一個應用軟體到掃描器監控程式中

選擇“**Browse**”。點選目錄下支援掃描鍵和 EPSON 掃描器監控程式功能的應用軟體，例如 EPSON SMART PANEL。



## 設定 Windows 98 掃描鍵的功能

當您在 Windows 98 中安裝 USB 介面時，EPSON 掃描器監控程式並沒有被安裝。這是因為 Windows 98 本身有支援掃描鍵的功能，而 EPSON 掃描器監控程式不需要使用掃描鍵來開啓其所支援的應用軟體。當您按下『**Scan**』鍵時，則掃描後的影像會自動傳送到 EPSON SMART PANEL，或其它有支援的應用程式。

當您透過 Windows 98 的 USB 界面來安裝 EPSON 多功能複合機的驅動程式時，在“控制台”中會出現“掃描器與數位相機”的圖示。如圖所示，多功能複合機會列在“掃描器與數位相機內容”的對話框中。



### **指定一個應用軟體到掃描鍵中**

當您一旦安裝了 EPSON 多功能複合機的驅動程式後，EPSON SMART PANEL 將會自動成為被指定的應用軟體。

請依照下列步驟來更改指定的應用軟體。

1. 在掃描器與數位相機的清單中，選擇您所安裝的多功能複合機，再進入“**掃描器與數位相機 內容**”的對話框中，點選“**內容**”，再進入“**物件**”。




2. 您會發現“**Scan Button**”已經出現在“掃描器事件”中。請確認在“傳送到這個應用程式”清單中，只有“**EPSON SMART PANEL**”是被選取的，其它應該都是清除的狀態。

**附註：**

- 如果您選擇的不只一個應用軟體，那當您按下『Scan』鍵時，則會出現對話框，讓您選擇所有傳送到的應用軟體。
  - 某些應用軟體並沒有支援掃描器與數位相機的連接，那麼這些應用軟體也不會出現在“傳送到這個應用程式”清單中。
3. 按『**確定**』鍵以關閉對話框。

## 關閉掃描鍵

如果您需要關閉掃描鍵的功能時，請在“**EPSON Stylus Scan 2500 內容**”的對話框中，選擇“**停用裝置事件**”檢查方塊。當您清除此檢查方塊時，Windows 98 會重新偵測『 Scan』鍵有沒有被按下，並且有沒有啟動您所選擇的應用軟體。

---

# 影印機

---

## 影印功能

如同一般普通的影印機，您不需要啓動電腦，即可使用多功能複合機來影印文件和相片。

以下是多功能複合機控制面板所提供的影印機功能。如需詳細資料，請參考第 101 頁 “使用控制面板”。

- ❑ 彩色及單色影印。
- ❑ 放大及縮小影印。
- ❑ 選擇紙張尺寸，可參考下列所述之規格：  
公制 (Metric)：A4、B5、A6  
美制 (US)：Letter、Legal、Half Letter、5 × 8"

**附註：**

若您使用 *Legal* 尺寸的紙張，請使用自動進紙器。

- ❑ 每次最多可影印 20 份文件。  
(當您使用自動送紙器時，每張文件每次只能影印一份。)
- ❑ 影印品質可設定為 Normal (一般)、Fine (精緻) 或 Photo (Color) (相片品質 (彩色))。
- ❑ 可調整影印濃淡度。

**附註：**

當您開啓電腦時，您可以在 Windows 下使用 EPSON SMART PANEL 中的影印功能來做影印的動作。如需詳細資料，請參考第 106 頁 “使用影印功能 (從 EPSON SMART PANEL)”。

---

## 置放紙張

在多功能複合機中放置影印時所需使用的紙張。

下列印紙張大小和類型可適用於影印機：

**紙張大小：** 公制 (Metric)\* A4、B5、A6  
美制 (US)\* Letter、Legal、Half Letter、5x8"

**附註：**

若您是使用 Legal 尺寸的紙張，請使用自動送紙器。

\* 請在控制面板上的 “Menu Mode” 選擇 “公制 (Metric)” 或 “美制 (US)” 尺寸。如需詳細資料，請參考第 105 頁 “更改控制面板的設定”。

**紙張類型：** 請參考下列的品質設定來使用紙張的類型。

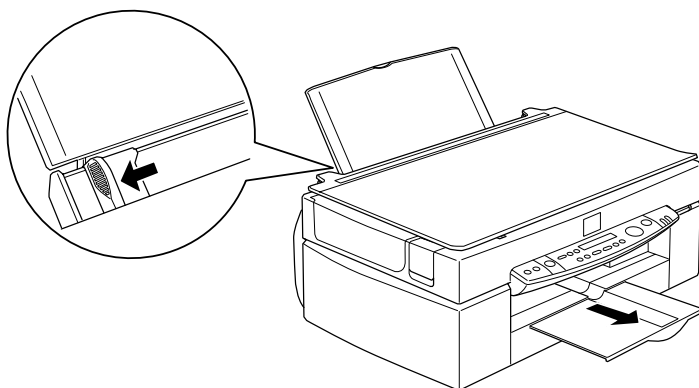
一般：Plain paper

精緻：Plain paper

相片品質：EPSON Photo Paper

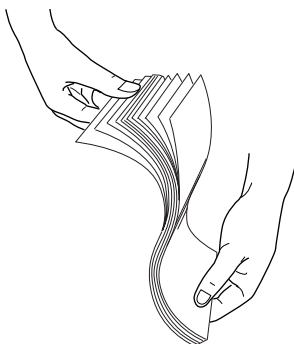
請依照下列步驟安裝影印紙張：

1. 拉開自動進紙槽，調整自動進紙槽的紙張邊緣定位器，使得自動進紙槽寬度與紙張尺寸相符。

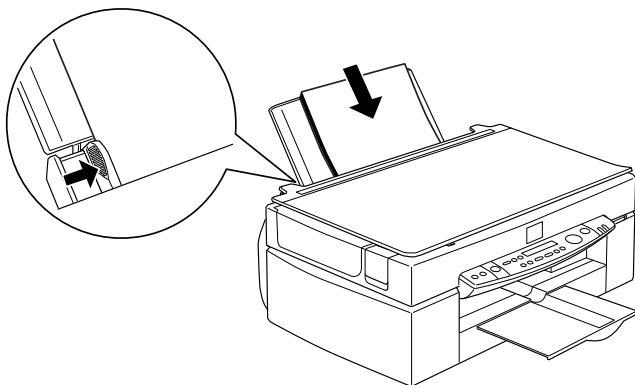




2. 將整疊紙張打散順齊。



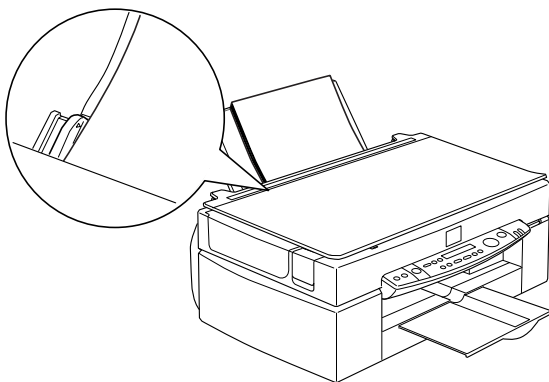
3. 列印面朝上、靠右擺入多功能複合機自動進紙槽內，再將紙張邊緣定位器往右移，使其靠住紙張以便固定。



**附註：**

- 總是將紙張較窄的一邊裝入自動進紙槽內。

- ❑ 請注意不要讓整疊紙張的高度超過紙張邊緣定位器的箭頭符號。

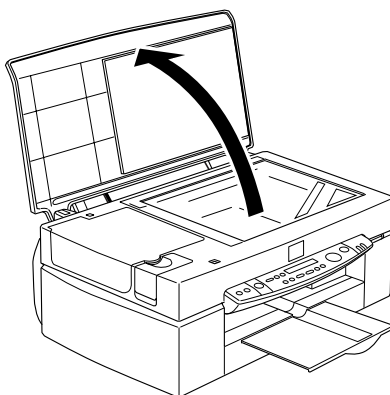


---

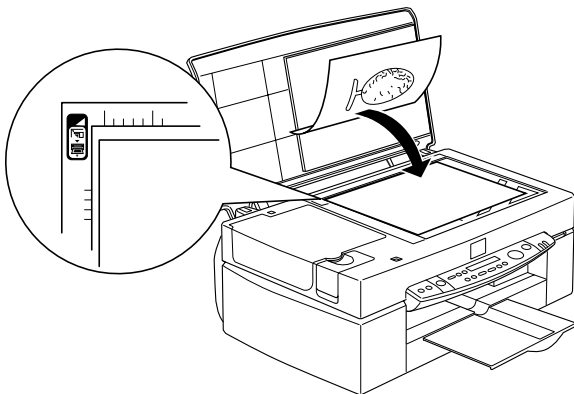
## 置放影印文件

影印文件前，請先注意文件的版權所有，請勿隨意複製出版的文字或圖片。

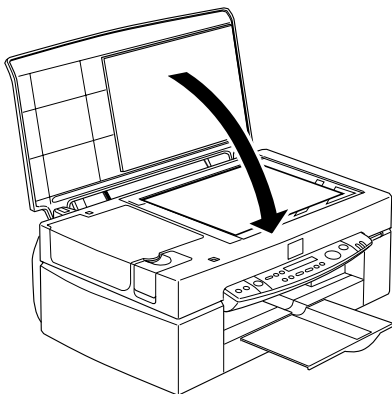
1. 打開掃描器上蓋。



2. 將所有要影印的文件，正面朝下，置於工作平台上，並確認文件有對齊文件面板放好。



3. 輕輕地合上掃描器上蓋，所以不會移動到要影印的文件。



**附註：**

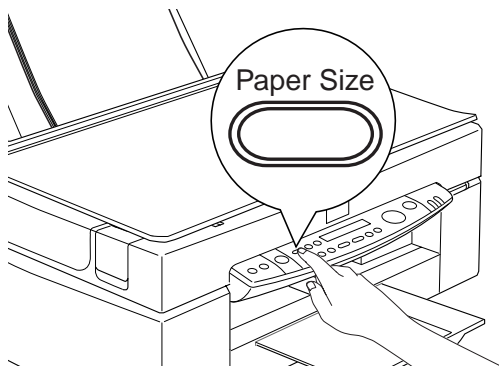
- ❑ 請確認文件有平整的置放於玻璃面上，不然影印出的影像可能會模糊不清或失焦。並且請確認掃描器上蓋有完全蓋好，以隔絕外界的光源。
- ❑ 請保持工作平台上的清潔。

- ❑ 影印後，請勿將文件留在工作平台上，以避免某些文件會附著於玻璃上。
- ❑ 請勿將重物放在多功能複合機上。

---

## 如何影印

1. 按下『**⏻** 電源開關』鍵以開啓多功能複合機的電源。當系統在暖機時，“Operate”指示燈號會閃爍。
2. 請確認“Operate”指示燈號已經停止閃爍。
3. 將紙張放入自動進紙槽。
4. 使用控制面板上的『**Paper Size**』鍵來設定紙張大小。



### 附註：

- ❑ 您可以選擇下列的紙張規格：  
公制 (Metric)：A4、B5、A6  
美制 (US)：Letter、Legal、Half Letter、5 × 8"
- ❑ 若您是使用 Legal 尺寸的紙張，請使用自動送紙器。
- ❑ 請在控制面板上的“Menu Mode”選擇“公制 (Metric)”或“美制 (US)”尺寸。如需詳細資料，請參考第 105 頁“更改控制面板的設定”。

- 將文件置放於工作平台上。

**附註：**

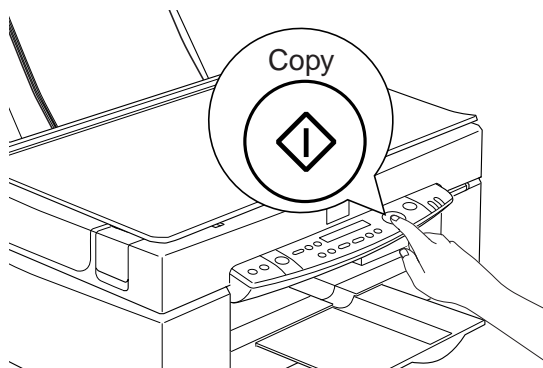
您可以利用自動送紙器一次影印多頁的文件。如需詳細資料，請參考第 97 頁 “使用選購品自動送紙器”。

- 使用控制面板的按鍵來設定黑白、彩色、影印品質、複製、縮小 / 放大和濃淡度。如需詳細資料，請參閱第 101 頁 “使用控制面板”。

**附註：**

當您在使用自動送紙器時，無論您的文件是一頁或多頁，複印的份數都會自動設為一份。

- 按 『 ◊ Copy 』 鍵開始影印。



**附註：**

按 『 ⊕ Stop 』 鍵來中止影印，影印文件會被退出。

---

## 使用選購品自動送紙器

您可以使用自動送紙器來做自動多頁的影印。即使自動送紙器已安裝上，您仍然可以使用工作平台來做單頁的影印。

## 將紙張放入自動送紙器

自動送紙器一次最多可放 20 頁的文件，不過紙張必須符合下列規格 ( 紙張的重量為 17 lbs 或文件厚度不超過 4.0 mm)：

Checks	83 × 127 mm (3.5 × 5 inches)
B5	182 × 257 mm (7.17 × 10.1 inches)
A4	210 × 297 mm (8.27 × 11.69 inches)
Letter	215.9 × 279.4 mm (8.5 × 11 inches)
Legal	215.9 × 355.6 mm (8.5 × 14 inches)

### **附註：**

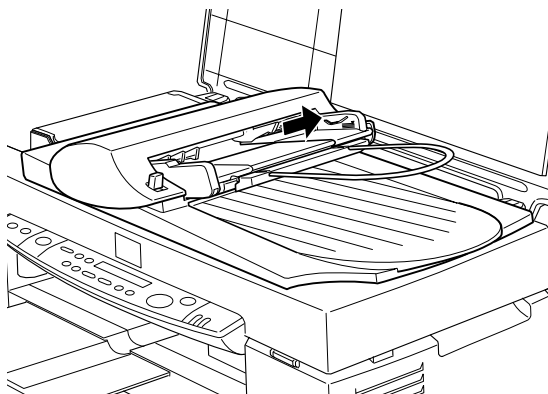
當您在使用自動送紙器時，無論您的文件是一頁或是多頁，複印的份數都會自動設為一份。

依照下列步驟將紙張放入自動送紙器。

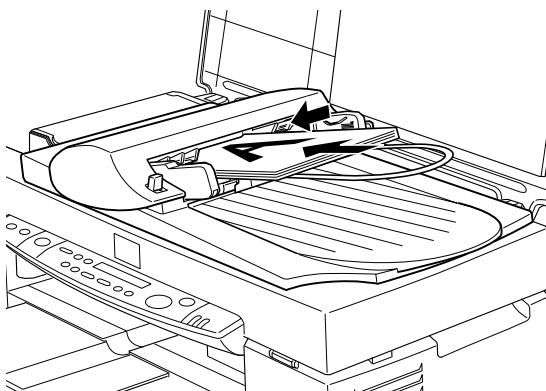
### **附註：**

掃描前，請確認自動送紙器上沒有任何原稿或灰塵。工作平台靠近掃描器鏡頭起始位置的玻璃面如果有灰塵，可能導致影印出的影像上出現垂直線條。

1. 將自動送紙器上的紙張邊緣定位器往右移到底。



2. 將整疊欲影印的文件，正面朝上，擺入自動送紙器內，再將紙張邊緣定位器往左移到文件邊緣。



影印完的原稿會從紙槽下方的出紙槽退出。

## 手動進紙

即使已經安裝自動進紙槽，您仍可以手動進紙。

往上掀開自動送紙器，將文件放在工作平台上，然後合上自動送紙器，再進行影印即可。

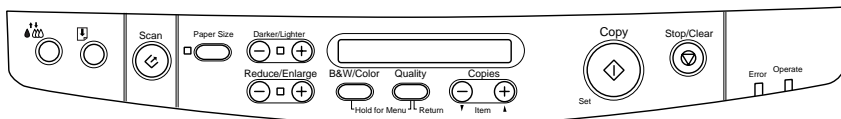
**附註：**

- ❑ 在影印時，打開自動送紙器會造成操作錯誤或暫停送紙。
- ❑ 掃描前，請合上自動送紙器，不過如果您要影印較厚文件或文件超過 2 公分的厚度，您可以掀開自動送紙器，並保持其垂直立起。
- ❑ 當使用自動送紙器來影印較薄的文件時，您影印出的文件上可能有一些黑影出現，此時請移除自動送紙器，直接使用文件上蓋來影印。



## 使用控制面板

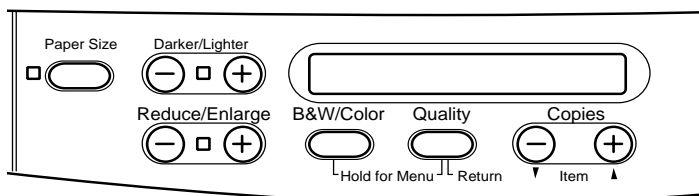
您可以用控制面板來使用大部份影印的功能。



本章節說明控制面板上的液晶顯示幕和按鍵的功能。

## 液晶顯示幕

液晶顯示幕會顯示目前影印狀態的設定。



液晶顯示幕從左至右顯示放大 / 縮小的比例、影印色彩、影印品質和影印數量。您可以從顯示幕上看到您目前或更改後的所有設定。

紙張大小和濃淡度的設定會在放開按鍵後顯示出來。

## Copy 鍵

當您按下『Copy』鍵時，會開始執行影印。  
預設影印設定值為：

Reduce/Enlarge (縮小 / 放大) : 100%


B&W/Color ( 黑 & 白 / 彩色 ) : B&W ( 黑 & 白 )


Quality ( 品質 ) : Normal ( 一般 )

Copies ( 份數 ) : 1

在液晶顯示幕會顯示出 “100% B&W Normal 1” 。


## **Stop/Clear 鍵**

按 『  Stop/Clear 』 鍵可以停止影印。此時，未印完的紙張會被退出。

當按下 『  Stop/Clear 』 鍵時，液晶顯示會將拷貝份數還原為一份 ( “100% B&W Normal 1” ) 。

### **附註：**

*當您在使用自動送紙器時，無論您的文件是一頁或是多頁，複印的份數都會自動設為一份。*

當您在調整 Quality、Paper Size、Reduce/Enlarge、B&W/Color 或 Copies 的設定值時，如果您按 『  Stop/Clear 』 鍵，則設定值會歸回至預設定。

## **Paper Size 鍵**

此按鍵是用來設定紙張大小。當您按下 『 **Paper Size** 』 鍵時，液晶顯示幕會顯示紙張大小的設定。再按一次此鍵，可以選擇所要的紙張。於設定完畢之後，液晶顯示幕會自動回到最初的畫面。

您可以選擇下列的紙張：

公制 (Metric) : A4、B5、A6

美制 (US) : Letter、Legal、Half Letter、5x8"

### 附註：

- 如要了解如何在控制面板中的“Menu Mode”設定公制 (Metric) 或美制 (US) 尺寸的紙張，請參考第 105 頁“更改控制面板的設定”。
- 如果使用 Legal 尺寸的紙張，請使用自動送紙器。

## **B&W/Color 鍵**

此按鍵可用來設定輸出的色彩 (灰階或彩色)。按下『**B&W/Color**』鍵，液晶顯示幕會出現 B&W/Color 設定。設定完畢之後，液晶顯示幕會自動回至最初的畫面。

## **Copies 鍵**

此按鍵用來設定要拷貝的份數。按 **Copies** 『+』或『-』鍵，液晶顯示幕上的數字會開始閃爍。再按一次此鍵，可以選擇 1 到 20 的拷貝份數。

### 附註：

當您設定色彩影印的品質到相片時，液晶顯示幕會出現“Load Photo Paper”，我們建議您使用 EPSON Photo Paper。

## **Reduce/Enlarge 鍵**

此按鍵可用來設定放大 / 縮小的比例。按 **Reduce/Enlarge** 『+』或『-』鍵，則可放大 / 縮小的比例會顯示於液晶顯示幕上。再按一次此鍵，可以選擇您所需的設定。設定完畢之後，液晶顯示幕會自動回至最初的畫面。

您可以選擇以下的縮放比例：

200%、141%、120%、100%、93%、80%、70%、50%

原始的設定為 100%。

## Quality 鍵

此按鍵可用來設定影印的品質。按下『Quality』鍵，則品質的設定會顯示在液晶顯示幕上。再按一次此鍵，可以選擇您所需的設定。設定完畢之後，液晶顯示幕會自動回至最初的畫面。

您可以選擇以下的縮放比例：

B&W: Normal、Fine

Color: Normal、Fine、Photo

建議使用的設定如下：

Normal: Text、Line Art、Graphics

Fine: Photographs、plain paper

Photo: Photographs、EPSON Photo Paper

原始的 B&W 和 Color 影印設定皆為 Normal 品質。

## Lighter/Darker 鍵

此按鍵用來設定影印的濃淡度。按下 **Darker/Lighter** 『+』或『-』鍵時，液晶顯示幕會顯示 Darker/Lighter 的設定。再按一次此鍵，可以選擇您所需的設定。設定完畢之後，液晶顯示幕會自動回至最初的畫面。

您可以選擇以下的密度設定：

-2、-1、0、+1、+2

原始設定為 0。

---

## 更改控制面板的設定

同時按下『**Quality**』鍵和『**B&W/Color**』鍵三秒鐘，液晶顯示幕會將顯示畫面改變到“Menu Mode”。您可以在此畫面更改下列的設定，更改後的設定會永久性的儲存，直到下一次手動更改設定。

您可以在 Menu Mode 下更改下列的設定：

- Status Sheet Print
- Bottom Margin
- Paper Size
- Language
- Set Factory Default

在 Menu Mode 中，按 **Copies** 『+』或 『-』鍵來選擇所要的項目。

有兩種方式可以離開 Menu Mode 模式。

按『**Quality**』鍵來啓動設定值和結束 Menu Mode 模式，或按『**⊙** **Stop/Clear**』鍵回到最初的畫面。

## 列印狀態測試頁

當您在液晶顯示幕上選擇“Status Sheet Print”時，按『**◇ Copy**』鍵來列印下列選項的目前設定值：

- Bottom Margin (3mm or 14mm)
- Paper Size category (Metric or US)
- Language used on panel display

## 底邊界 (Bottom Margin)

此按鍵用來設定影印紙張的底部邊界為 3 或 14 mm。原始設定為 14 mm。

**附註：**

您也可以將邊距縮小為 3mm，但是影印時，可能會忽略到延伸出來的邊距。

## 紙張大小 (Paper Size)

此按鈕用來設定影印紙張大小。按下『◇ Copy』鍵來選擇“公制 (Metric)”或“美式 (US)”。在公制 (Metric) 中，您可以選擇 A4、B5 和 A6 尺寸。在美式 (US) 中，您可以選擇 Letter、Legal、Half Letter 和 5x8”。

**附註：**

如果使用 Legal 尺寸的紙張，請使用自動送紙器。

## 語言 (Language)

此按鈕用來設定液晶顯示幕上顯示的語言。按下『◇ Copy』鍵來選擇要使用的語言。

## 出廠設定值 (Set Factory Default)

回到 Menu Mode 模式 (Bottom Margin、Paper Size、Language) 可回到原始設定值。

---

## 使用影印功能 (從 EPSON SMART PANEL)

影印功能為 EPSON SMART PANEL 其中之一的功能。於使用前，您必須先安裝 EPSON Stylus Scan 軟體和 EPSON SMART PANEL 於電腦中。請於安裝前，詳細參閱安裝手冊 (Setup Guide)。

## 使用影印功能

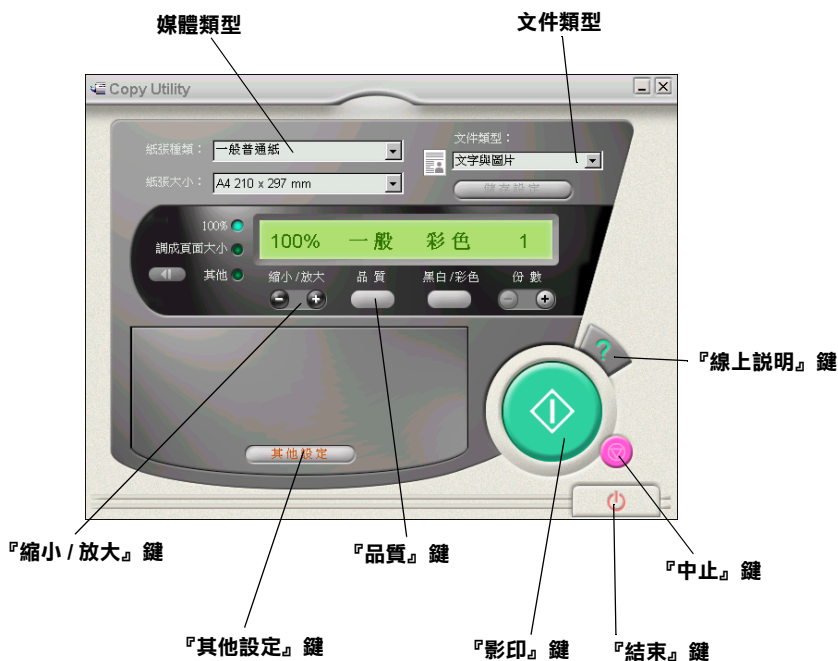
參閱以下步驟使用影印功能。

1. 適用 Windows 系統的使用者：  
按下『開始』鍵，然後選擇“程式集”中的“EPSON SMART PANEL”以開啓 EPSON SMART PANEL 應用軟體。  
適用 Macintosh 系統的使用者：  
點選“Apple”選單，然後選擇“EPSON SMART PANEL”以開啓 EPSON SMART PANEL 應用軟體。
2. 出現 EPSON SMART PANEL 的畫面。請按『Copy (數位影印機)』圖示鍵來開啓“Copy Utility”，則會出現“Copy Utility”的對話框。

如何操作影印功能，請參閱下一章節。

## 於影印功能中操作影印設定

您可以於“Copy Utility”對話框中做影印設定。



請參閱以下的設定。如果必要的話，請按『其他設定』鍵做進階及使用者自訂的設定。完成設定之後，請按『◊ 影印』鍵開始影印。

『線上說明』鍵	按此鍵即可進入線上輔助說明。
『中止』鍵	按此鍵即可結束正在進行的影印工作。
『影印』鍵	按此鍵即可開始影印。
『結束』鍵	按此鍵即可關閉此功能或使用者自訂模式。
『其他設定』鍵	按此鍵即可進行使用者自訂。

## 紙張及文件的設定



### 紙張種類

請選擇與裝入自動進紙槽中之紙張相符的紙張種類。

### 紙張大小

請選擇與裝入自動進紙槽中之紙張相符的紙張尺寸。

### 文件類型

請選擇與原始影印文件類型相符的型態。

文字	文件中只包含文字。
圖形	影印圖片。
文字及圖形	文件中同時包含文字及圖形。
儲存設定	請按『儲存設定』鍵來開啟“文件類型設定”清單，您可儲存您的原始設定。



多頁文件	您可以使用自動送紙器來做多頁影印，這個選擇只會出現於當您已將自動送紙器連接至多功能複合機。
------	---

**附註：**

這些文件類型包含了黑白及彩色的設定，因此當您改變黑白或彩色，並不會將“文件類型”改變成“使用者自訂”。

## 使用其他的基本設定




### 縮小 / 放大

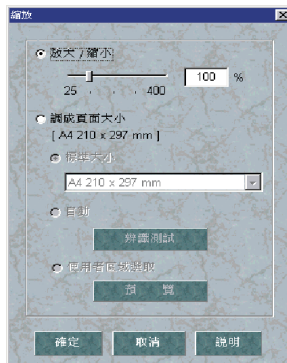
請選擇下列其中一種縮小或放大比例：

- 影印相同尺寸文件，請點選“100%”。
- 要求電腦自動調整影像大小以符合紙張尺寸的話，請選擇“調成頁面大小”。

自訂尺寸，請選擇下列其中一種步驟：

- 選擇“縮小 / 放大”，再按『+』或『-』鍵來調整設定。

- 選擇『縮放』鍵以開啓視窗，然後再做調整設定。



## 品質

請選擇您要影印的畫質：

一般： 列印品質較低，列印速度較高。

精緻： 列印品質較高。

## 黑 & 白 / 彩色

請選擇黑白或彩色影印。

## 份數

選擇您所要影印的份數，請按『+』鍵增加，或按『-』鍵減少影印份數。

---

## 更換墨水卡匣

多功能複合機的錯誤燈號及面板上的訊息將通知您何時需要準備新的墨水卡匣，和何時需要更換墨水卡匣。

### 附註：

如果墨水卡匣已損壞或老舊，您必須於墨水用盡之前，先更換一個新的墨水卡匣。若需詳細的資料，請參考線上使用手冊中進階使用說明的“更換老舊或損壞之墨水卡匣”。

此表說明有關錯誤燈號的狀態和多功能複合機的液晶顯示幕上所出現的訊息，及所需採取的因應措施。

錯誤燈號	訊息	因應措施
熄滅	<b>Black Ink Low</b> (黑色墨水即將用盡)	黑色墨水卡匣即將用盡，請準備一個新的黑色墨水卡匣。(您可以立刻更換或是等到墨水卡匣用盡時再更換。)
閃爍	<b>Black Ink Out</b> (黑色墨水已用盡)	黑色墨水卡匣已用盡，請更換一個新的黑色墨水卡匣。
熄滅	<b>Color Ink Low</b> (彩色墨水即將用盡)	彩色墨水卡匣即將用盡，請準備一個新的彩色墨水卡匣。(您可以立刻更換或是等到墨水卡匣用盡時再更換。)
閃爍	<b>Color Ink Out</b> (彩色墨水已用盡)	彩色墨水卡匣已用盡，請更換一個新的彩色墨水卡匣。



### 注意：


- ❑ 建議您使用 EPSON 原廠的墨水卡匣，若使用非 EPSON 原廠的墨水卡匣而導致機器受損，則即使在 EPSON 的保固期內，亦不提供免費維修。
- ❑ 請於準備好新的墨水卡匣後，再取出印字座內已用完的墨水卡匣，否則可能會導致印字頭噴嘴內殘餘的墨水乾涸。
- ❑ 如果您有使用自動送紙器，且需要更換墨水卡匣時，請先將多功能複合機上的自動送紙器移除，但請勿拔掉自動進紙器的插頭。

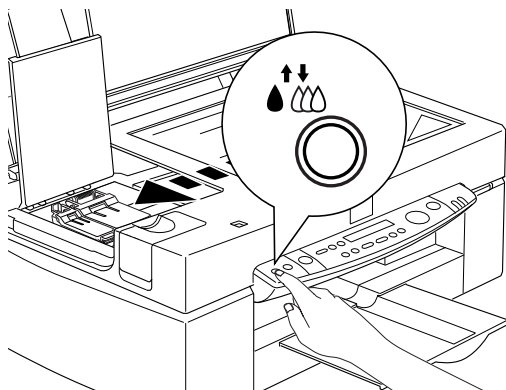
### 附註：

- ❑ 請於列印前，先更換已用盡的墨水卡匣。因為其中一個墨水卡匣已用盡時，則多功能複合機將無法繼續執行列印工作，即使另一個墨水卡匣內仍有墨水。
- ❑ 墨水除了被用來列印文件之外，還有可能於清潔印字頭時及當開啓多功能複合機時，所執行的填充墨水動作也會消耗墨水。

於更換墨水卡匣之前，請先確定多功能複合機的電源已開啓。即“Operate”燈號應該是亮著，而不是閃爍不停的狀態。然後請根據液晶顯示幕上的訊息，以決定是否需要更換墨水卡匣。

1. 請確定多功能複合機的電源已開啓，且“Operate”燈號為亮著的狀態。
2. 請參考顯示幕上的訊息，來確認墨水卡匣是否即將用盡或已用盡。
3. 請打開掃描器上蓋和保護蓋。


4. 按住『 清潔印字頭』鍵三秒鐘直到印字頭稍微往左移至墨水卡匣的安裝位置，且電源燈號開始閃爍為止。



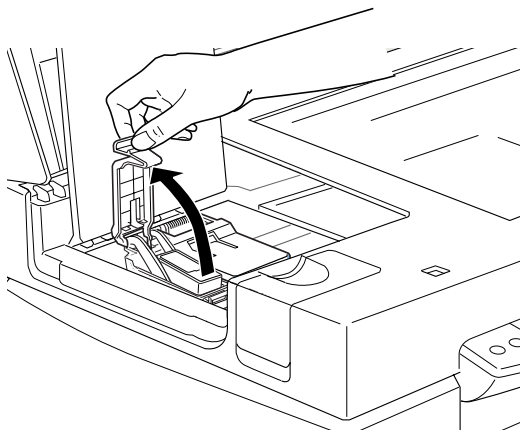
**注意：**

請勿用手去移動印字頭，否則可能會造成印字頭受損。

**附註：**

如果您按住『 清潔印字頭』鍵三秒鐘直到黑色和彩色墨水卡匣用盡指示燈號熄滅，即表示多功能複合機開始清潔印字頭。

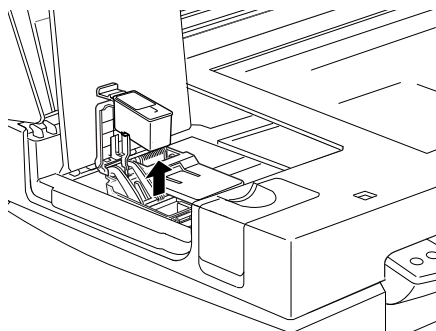
5. 向上拉開欲更換的墨水卡匣護夾。此時，卡匣可能會稍微脫離支撐墨水卡匣的墨水卡匣槽。



**注意：**

一旦您打開墨水卡匣護夾，不論此墨水卡匣內是否還有墨水，則此墨水卡匣便無法再使用，也無法再裝回去。

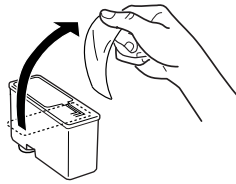
6. 將墨水卡匣移出多功能複合機並丟棄，並請勿拆除已使用過的墨水卡匣，或嘗試注入填充式墨水。



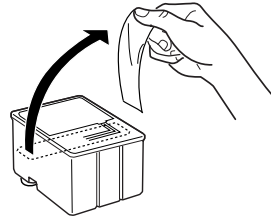


### 警告：

- ❑ 如果您的手不小心沾到墨水，請以肥皂徹底沖洗乾淨。假如墨水不慎滴入眼睛，請以大量的清水沖洗眼部。如果於沖洗過後，眼部仍覺不適，請立即就醫。
  - ❑ 請將墨水卡匣置於孩童無法拿到之處，且避免讓孩童誤飲到墨水或是觸碰到墨水卡匣。
7. 從鋁袋中取出墨水卡匣後，請撕除墨水卡匣上的黃色標籤。



黑色墨水卡匣 (S020189)



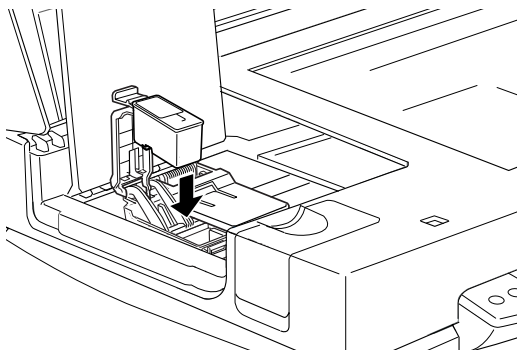
彩色墨水卡匣 (S020191)



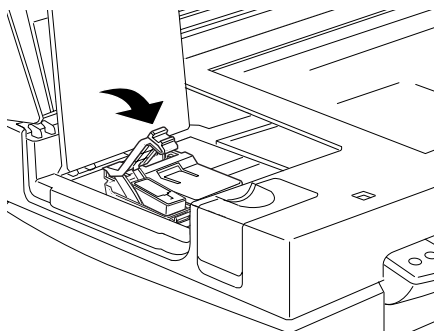
### 注意：

- ❑ 務必將墨水卡匣上的黃色標籤撕除，否則當您安裝墨水卡匣時，極有可能對多功能複合機造成永久的損害。
- ❑ 請勿撕除墨水卡匣上的藍色標籤，否則可能會造成墨水卡匣阻塞而無法列印。
- ❑ 請勿撕除墨水卡匣底部的標籤，否則可能會導致漏墨的現象。

8. 按照墨水卡匣標籤朝上的方向，輕輕地將墨水卡匣裝入卡匣槽內。請勿直接將墨水卡匣往下壓。



9. 往前合上墨水卡匣護夾，直到護夾壓緊扣住。




**注意：**

當墨水卡匣尚未需要更換之前，請勿打開護夾，否則可能造成此墨水卡匣可能無法再被使用。

10. 合上保護蓋及掃描器上蓋。

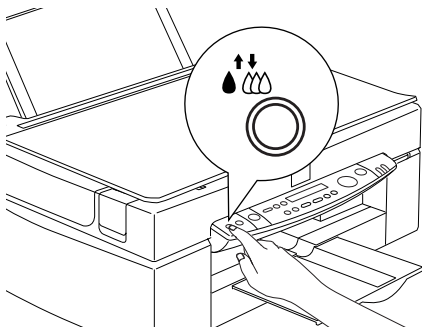


11. 按住『 清潔印字頭』鍵，讓印字頭回至最右邊的位置，並且啓動多功能複合機的導墨系統，大約費時一分鐘。待填充墨水完畢後，多功能複合機的印字頭會回至起始位置。此時，“Operate”燈號即會停止閃爍。



**注意：**

當“Operate”燈號閃爍時，請勿關閉多功能複合機的電源，否則可能無法完成導墨動作。





---

# 多功能複合機的維護

---

## 噴嘴檢查

如果您發現列印出來的影像不清晰，或是影像有列印不完整的情況時，即有必要檢查印字頭的噴嘴來找出問題所在。

您可以利用多功能複合機驅動程式中的“噴嘴檢查”工具，直接在電腦上執行噴嘴檢查的動作。您也可以使用多功能複合機控制面板上的按鍵檢查多功能複合機噴嘴的狀況。

## 使用噴嘴檢查工具

請依照下列步驟來使用“噴嘴檢查”工具：

### 附註：

當多功能複合機還在列印時，請勿使用“噴嘴檢查”工具，否則您所列印出來的文件將會有嚴重的缺失。

### Windows 系統使用者




1. 請先確認於自動進紙槽是否已擺入 A4 或 Letter 尺寸的紙張。
2. 進入多功能複合機軟體視窗。如果您需要指示說明，請參考第 51 頁“使用多功能複合機軟體”。
3. 點選多功能複合機驅動程式中的“**工具**”選單，然後再按『**噴嘴檢查**』鍵。
4. 再依照螢幕上所顯示的指示步驟操作。

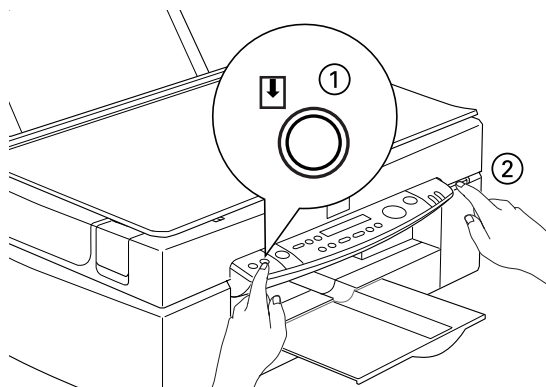
### Macintosh 系統使用者

1. 請先確認於自動進紙槽是否已擺入 A4 或 Letter 尺寸的紙張。
2. 進入“Print”或“Page Setup”對話框。

3. 請按下“Print”或“Page Setup”對話框中的『Utility』圖示鍵，然後再按『Nozzle Check』鍵。
4. 再依照螢幕上所顯示的指示步驟操作。

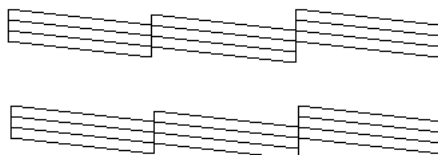
## 使用控制面板上的按鍵

1. 請先確認於自動進紙槽是否已擺入 A4 或 Letter 尺寸的紙張。
2. 如果多功能複合機的電源為開啓狀態，請按『 電源開關』鍵將電源關閉。
3. 請同時按住『 進紙 / 退紙』鍵（如下列圖示中的 ①）和『 電源開關』鍵（如下列圖示中的 ②）來開啓多功能複合機的電源。

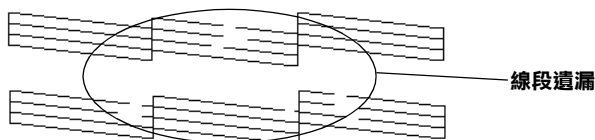


則多功能複合機會列印出一張自我測試表，其中包括多功能合機 ROM 的版本、墨水計數及噴嘴檢查圖示，以下為自我測試表的內容。

### 正常



### 需要清潔印字頭



以上範本顏色顯示為黑色及白色，但實際上為彩色 (CMYK)。

如果自我測試表列印結果不很理想（例如，列印出來的線段中某一段遺漏（未印出）了），即表示多功能複合機有問題，可能是墨水的噴嘴阻塞或是印字頭直線性不直。關於如何校正印字頭，將不在此贅述，詳細的說明資料，請參考第 126 頁“印表機直線性校正”。

---

## 清潔印字頭

如果您發現列印出來的影像不清晰，或是列印出來的影像有不完整的情況時，即表示您需要藉由清潔印字頭來解決這些問題，因為清潔印字頭功能乃在確保印字頭可將墨水順利噴出列印。

您可以使用多功能複合機驅動程式“工具”中的“清潔印字頭”功能，從您的電腦端來清潔印字頭，您也可以利用多功能複合機控制面板上的按鍵來清潔印字頭。

**附註：**

- ❑ 清潔印字頭會同時使用到彩色及黑色墨水，因此爲了避免浪費墨水，請於印列品質不佳時，再進行清潔印字頭的動作。例如，列印出的影像模糊不清或是色彩不正確。
- ❑ 請先使用“噴嘴檢查”功能確認印字頭是否需要清潔，這樣做可以比較節省墨水。
- ❑ 當黑色或彩色墨水用盡指示燈號開始閃爍或亮起時，請勿執行清潔印字頭的動作，應先更換一個全新的墨水卡匣。
- ❑ 當多功能複合機尚在使用中時，請勿啓動“清潔印字頭”或“噴嘴檢查”的功能，否則將會影響列印文件的品質。

## 使用清潔印字頭工具

### Windows 系統使用者

1. 請確定液晶顯示幕上沒有出現墨水已用盡的訊息。

**附註：**

如果出現墨水已用盡的訊息，則您便無法清潔印字頭，請先更換一個新的墨水卡匣。

2. 進入多功能複合機軟體視窗。如果您需要指示說明，請參考第 51 頁“使用多功能複合機軟體”。
3. 點選多功能複合機驅動程式中的“工具”，然後再按『**清潔印字頭**』鍵。
4. 再依照螢幕上所顯示的指示步驟操作。

當多功能複合機在執行清潔動作時，則“Operate”燈號會閃爍。此動作大約需要一分鐘才能完成。



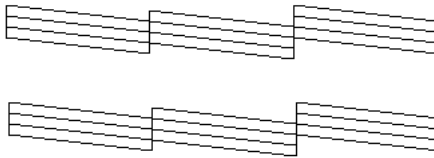
**注意：**

當“Operate”燈號閃爍不停時，請勿關閉多功能複合機的電源，否則可能會造成機器受損。

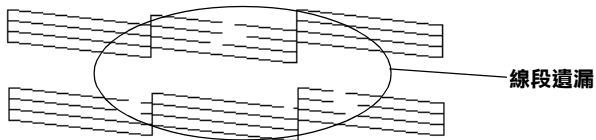
5. 當“Operate”燈號停止閃爍，請按下“清潔印字頭”對話框中的『**噴嘴檢查圖示**』鍵以確認印字頭是否乾淨，然後再重新設定清潔流程。

噴嘴檢查圖示：

**正常**



**需要清潔印字頭**



以上範本顏色顯示為黑色及白色，但實際上為彩色。

如果您發現檢視圖形中的某些線段不見了，則必須重覆清潔印字頭，然後再將自我測試表印出來看看。

這樣的過程反覆四至五次後，若列印品質依然沒有明顯地改善，請暫時關閉多功能複合機的電源不要使用，至隔天再開啓多功能複合機的電源，然後再清潔印字頭。

如果仍然無法改善列印品質不良的情形，即表示有可能是其中一個墨水卡匣或兩個墨水卡匣都超過了使用期限或已損壞，必須重新更換。請於墨水卡匣快用盡之前，先更換一個新的墨水卡匣。詳細說明資料，請參考線上使用手冊中進階使用說明的“更換老舊或損壞之墨水卡匣”。

如果於更換新的墨水卡匣之後，而列印品質的問題依然存在，請與經銷商聯絡。

### **附註：**

爲了維持列印品質，我們建議您每個月至少開啓多功能複合機的電源一次。

### **Macintosh 系統使用者**

1. 請確定多功能複合機的電源已開啓，且液晶顯示幕上沒有出現墨水已用盡的訊號。
2. 按下“Print”或“Page Setup”對話框中的『Utility』鍵，然後再按『**Head Cleaning**』鍵。
3. 請根據螢幕上的指示操作。

當多功能複合機在執行清潔動作時，則“Operate”燈號會閃爍。此動作大約需要一分鐘才能完成。



### **注意：**

當“Operate”燈號閃爍不停時，請勿關閉多功能複合機的電源，否則可能會造成機器受損。

4. 當“Operate”燈號停止閃爍時，請按下“Head Cleaning”對話框中的『**Confirmation**』鍵，列印出噴嘴檢查圖示以確認印字頭是否乾淨，然後再重新設定清潔流程。

這樣的過程反覆四至五次後，若列印品質依然沒有明顯地改善，請暫時關閉多功能複合機的電源不要使用，至隔天再開啓多功能複合機的電源，然後再清潔印字頭。




如果仍然無法改善列印品質不良的情形，即表示有可能是其中一個墨水卡匣或兩個墨水卡匣都超過了使用期限或已損壞，必須重新更換。請於墨水卡匣快用盡之前，先更換一個新的墨水卡匣。詳細說明資料，請參考線上使用手冊中進階使用說明的“更換老舊或損壞之墨水卡匣”。

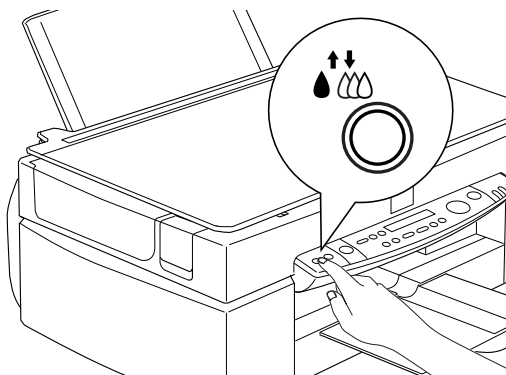
如果於更換新的墨水卡匣之後，而列印品質的問題依然存在，請與經銷商聯絡。

**附註：**

爲了維持列印品質，我們建議您每個月至少開啓多功能複合機的電源一次。

## 使用控制面板上的按鍵

1. 請先確認“Operate”電源燈號是亮著的，黑色和彩色墨水用盡燈號都不亮。
2. 按住『清潔印字頭』鍵三秒鐘。




當多功能複合機開始清潔印字頭時，“Operate”電源燈號也開始閃爍，清潔印字頭這個動作約需一分鐘。



**注意：**

當“Operate”電源燈號在閃爍時，千萬不要關閉多功能複合機的電源，否則會造成多功能複合機的損壞。

**附註：**

當墨水卡匣即將用盡或墨水卡匣已用盡的訊息出現時，您可以按下『清潔印字頭』鍵來更換墨水卡匣。若此時您還不想更換墨水卡匣，請再按『清潔印字頭』鍵，讓印字頭回至起始位置。

3. 當“Operate”電源燈號不再閃爍時，請先從文件列印幾條線條出來看看印字頭是否已清潔乾淨，否則再重新清潔。

這樣的過程反覆四或五次後，若列印的品質依然沒有明顯的改善時，請先關閉多功能複合機，暫時不要使用，至隔天再開啓多功能複合機，然後再重新進行清潔印字頭的動作。

如果仍然無法改善列印品質不良的情形，即表示有可能是其中一個墨水卡匣或兩個墨水卡匣都超過了使用期限或已損壞，必須重新更換。請於墨水卡匣快用盡之前，先更換一個新的墨水卡匣。詳細說明資料，請參考線上使用手冊中進階使用說明的“更換老舊或損壞之墨水卡匣”。

如果墨水卡匣已更換，但列印品質依然沒有改變，則請您與經銷商聯絡。

**附註：**

爲了維持列印品質，我們建議您至少每個月開啓多功能複合機一次。

---

## 印表機直線性校正

如果您發現垂直的線條無法成一直線，就可利用多功能複合機驅動程式中的“印表機直線性校正”功能，從您自己的電腦上來解決這個問題。


**附註：**

當多功能複合機尚在使用中時，請勿啓動“印表機直線性校正”，否則將會影響列印中文件的品質。

## Windows 系統使用者

1. 請先確認於自動進紙槽是否已擺入 A4 或 Letter 尺寸的紙張。
2. 進入多功能複合機軟體視窗。如果您需要指示說明，請參考第 51 頁 “使用多功能複合機軟體”。
3. 點選多功能複合機驅動程式中的 “**工具**” 頁，然後再按 『**印表機直線性校正**』 鍵。
4. 再依照螢幕上的訊息操作，開始校正多功能複合機的印字頭。

## Macintosh 系統使用者

1. 請先確認於自動進紙槽是否已擺入 A4 或 Letter 尺寸的紙張。
2. 進入 “Print” 或 “Page Setup” 對話框。
3. 點選 “Print” 或 “Page Setup” 對話框中的 『 Utility』 圖示鍵，然後再按 『**Print Head Alignment**』 鍵。
4. 再依照螢幕上的訊息操作，開始校正多功能複合機的印字頭。



---

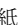

# 解決方法

---

## 錯誤燈號的說明

您可以利用多功能複合機控制面板上的燈號及液晶顯示幕來判斷問題所在。如果多功能複合機停止運作，而燈號卻亮著或是閃爍不停，那麼便可以利用下列的面板燈號圖示表來分析問題，並依照其所建議的解決方法來解決這些問題。

錯誤燈號	錯誤訊息 問題與解決方法	
亮	<b>Printer Error</b>	
	不知名的錯誤發生。	請關閉多功能複合機的電源，並與經銷商聯絡。
亮	<b>Call Service</b>	
	吸水海綿滿了。	請關閉多功能複合機的電源，並與經銷商聯絡。
亮	<b>Scanner Error</b>	
	下列其中之一的錯誤發生： 掃瞄器的鏡頭固定鎖未鬆開、燈管損壞或 EPSON 多功能複合機壞了。	請確定有將鏡頭固定鎖鬆開；然後關閉多功能複合機的電源後，再重新開啓。如果多功能複合機仍然無法正常地運作或錯誤還是斷續發生，請與經銷商聯絡。
亮	<b>ADF Jam</b>	
	自動送紙器內沒有放置紙張，或夾紙。	請放置紙張於自動送紙器，或關閉自動送紙器的電源，並將夾紙取出。
閃爍	<b>ADF Cover Open</b>	
	選購品自動送紙器被打開了，或是有點鬆開。	請確認自動送紙器已安裝妥當或將它關好。

<b>閃爍</b>	<b>Printer Jam</b>	
	有紙張夾於多功能複合機內。	按下『  進紙/退紙』鍵，多功能複合機應該會將夾紙退出，並恢復列印。如果夾紙沒有清除乾淨，請參考線上使用手冊中 <i>進階使用說明</i> 的“夾紙”中的詳細指示。
<b>閃爍</b>	<b>Printer Paper Out</b>	
	自動進紙槽內沒有紙張。	請放入紙張於自動進紙槽內，然後按下『  進紙/退紙』鍵。多功能複合機將會繼續列印或影印。
<b>閃爍</b>	<b>Black Ink Out</b>	
	黑色墨水卡匣已用盡。	請更換一個新的黑色墨水卡匣。詳細說明，請參考第 111 頁“更換墨水卡匣”。
<b>閃爍</b>	<b>Color Ink Out</b>	
	彩色墨水卡匣已用盡。	請更換一個新的彩色墨水卡匣。詳細說明，請參考第 111 頁“更換墨水卡匣”。
<b>熄滅 (Operate 燈號閃爍)</b>	<b>Maint. Cover Open</b>	
	保護蓋被打開。	請合上保護蓋，否則多功能複合機將無法運作。
<b>熄滅</b>	<b>Black Ink Low</b>	
	黑色墨水卡匣即將用盡。	請準備一個新的黑色墨水卡匣。
<b>熄滅</b>	<b>Color Ink Low</b>	
	彩色墨水卡匣即將用盡。	請準備一個新的彩色墨水卡匣。

---

## 代表性問題及解決方法

大部份多功能複合機的問題都有簡單的解決方法，找到下列所提出的問題及應用所建議的解決方法。如欲更詳細的說明，請參考第 129 頁“解決方法”。

### 列印品質的問題

如果您有列印品質不佳的問題，請試著用下列所提供的解決方法處理。

#### 水平文字中細白線產生

請試試下列各項的解決方法：

- 請確認在多功能複合機自動進紙槽內的紙張列印面朝上。
- 請執行“清潔印字頭”工具清潔任何阻塞的噴嘴。

#### 直線不直或文字扭曲

請試試下列各項的解決方法：

- 請確認在多功能複合機自動進紙槽內的紙張列印面朝上。
- 請執行“印表機直線性校正”工具。
- 請關閉多功能複合機驅動程式內“高速”設定。若需要更詳細的說明，則 Windows 使用者，請參考多功能複合機驅動程式的線上輔助說明。而 Macintosh 使用者，請參考進階使用說明中的“進階設定”。

#### 顏色不清楚或有缺口

請試試下列各項的解決方法：

- 請確定紙張沒有損壞、骯髒或是太老舊。
- 請執行“清潔印字頭”工具清潔任何阻塞的噴嘴。


- ❑ 請檢查黑色和彩色墨水用盡指示燈號。如果指示燈號閃爍，則請更換墨水卡匣。詳細說明，請參考第 111 頁“更換墨水卡匣”。

## 列印文字模糊或暈開

請試試下列各項的解決方法：

- ❑ 請確認在多功能複合機自動進紙槽內的紙張列印面朝上。
- ❑ 請確定紙張沒有損壞、骯髒或是太老舊。
- ❑ 請將紙張厚度調整桿設定至“+”的位置，並確定已於多功能複合機驅動程式中的“紙張種類”已設定正確。

## 進紙或夾紙的問題

如果多功能複合機無法進紙或發生夾紙的問題，請先將夾紙取出，再重新將整疊紙張放入自動進紙槽內，然後按『進紙/退紙』鍵。如果夾紙還是沒有清除乾淨，請參考下列的步驟操作：

1. 請按下列印工作表中的『**EPSON Stylus Scan 2500**』鍵。
2. 選擇所有的列印工作，並按下『**取消**』鍵。
3. 打開保護蓋，並關閉多功能複合機的電源。
4. 移除多功能複合機內部的紙張，包括小紙屑。
5. 合上保護蓋，並開啓多功能複合機的電源，然後將紙張放入自動進紙槽內。

並請確認是否符合下列各項敘述：

- ❑ 紙張不會太老舊或有皺摺。
- ❑ 紙張厚度沒有超過左側紙張邊緣定位器上的箭頭符號。
- ❑ 紙張邊緣定位器的位置設定正確。



- ❑ 紙張不會太薄或太粗糙，請使用符合多功能複合機需求的紙張。欲知詳細說明，請參考線上使用手冊中*進階使用說明*的“紙張規格”。

---

## 如何取得協助

如果多功能複合機無法正常地運作，而您使用了多功能複合機中文使用手冊內的解決方法，仍無法解決問題時，請與 EPSON 客戶服務中心聯絡。

請提供下列資料，以方便客戶服務中心以最快的方式來協助您解決問題：

- ❑ 多功能複合機的序號  
(序號貼於多功能複合機的背後)
- ❑ EPSON 多功能複合機的機型
- ❑ 電腦的廠牌和機型
- ❑ EPSON 多功能複合機軟體版本  
(可按多功能複合機驅動程式中的“關於 /About”)
- ❑ 您所使用的 Windows 版本。
- ❑ 您一般使用多功能複合機時，所使用的應用軟體名稱和版本。



---

# 選購品及消耗品

---

## 選購品

下列的選購品可適用於您的多功能複合機。

### 透射稿掃描單元

透射稿掃描單元 (B81313\*) 是一個特殊的安裝裝置。透過它來掃描，您可以很容易地掃描投影片及幻燈片。當您要掃描透明文件和一般 (紙張) 的文件時，您可以很容易地安裝或拆除透射稿掃描單元。

#### 附註：

此透射稿掃描單元無法被使用於影印功能上。

### 自動送紙器

自動送紙器 (B81314\*) 可置放多頁紙於多功能複合機上。此自動送紙器對於 OCR (光學字元辨別) 掃描，或是建立影像資料庫特別有用。

---

## 消耗品

下列墨水卡匣和 EPSON 特殊專用紙可適用於您的多功能複合機。

### 墨水卡匣

您可以使用下列的墨水卡匣：

黑色墨水卡匣	S020189
彩色墨水卡匣	S020191

#### 附註：

墨水卡匣的編號，會依國家的不同而有所差異。

## EPSON 特殊專用紙

EPSON 提供多種特別設計之專用紙供多功能複合機使用，以符合高品質列印的需要。

EPSON 360 dpi Ink Jet Paper (A4)	S041059
EPSON Premium Ink Jet Plain Paper (A4)	S041214
EPSON Photo Quality Ink Jet Paper (A4)	S041061
EPSON Photo Quality Ink Jet Card (A6)	S041054
EPSON Photo Quality Ink Jet Card (5 × 8")	S041121
EPSON Photo Quality Ink Jet Card (10 × 8" )	S041122
EPSON Photo Quality Self Adhesive Sheet (A4)	S041106
EPSON Ink Jet Note Cards A6 ( 含信封 )	S041147
EPSON Ink Jet Greeting Cards 5 × 8" ( 含信封 )	S041148
EPSON Ink Jet Greeting Cards 10 × 8" ( 含信封 )	S041149
EPSON Photo Quality Glossy Film (A4)	S041071
EPSON Photo Quality Glossy Film (A6)	S041107
EPSON Ink Jet Transparencies (A4)	S041063
EPSON Photo Paper (A4)	S041140
EPSON Photo Paper (4 × 6")	S041134
EPSON Photo Paper Cards (A4)	S041177
EPSON Photo Stickers 16 (A6)	S041144
EPSON Photo Stickers 4 (A6)	S041176
EPSON Panoramic Photo Paper (210 × 594 mm)	S041145
EPSON Iron-On Cool Peel Transfer Paper (A4)	S041154
EPSON Matte Paper-Heavyweight (A4)	S041259

### 附註：

特殊紙張種類，會依國家的不同而有所差異。

# EPSON 公司相關資料

---

## 公司地址

發行者：台灣愛普生科技股份有限公司

地 址：台北市南京東路三段 287 號 10 樓

客服專線：(02) 2547-3000

傳 真：(02) 2713-2155

EPSON TAIWAN TECHNOLOGY & TRADING LTD.

10F, NO.287, Nanking E. Road, Sec.3, Taipei,  
Taiwan, R.O.C

Service Phone：(02) 2547-3000

Fax：(02) 2713-2155

Lan Fax：(02) 2717-5023

SEIKO EPSON CORPORATION HIRROKA DIVISION

80 Harashinden, Hirooka, Shiojiri-shi,  
Nagano-ken, 399-07, JAPAN

---

## 地區辦事處

### 新竹辦事處

地 址：新竹市光復路二段 295 號 13 樓之 3

電 話：(03) 573-9900

傳 真：(03) 573-9169

### 台中辦事處

地 址：台中市忠明南路 497 號 17 樓 2 室

電 話：(04) 371-3500

傳 真：(04) 371-4899

### 高雄辦事處

地 址：高雄市民族一路 80 號 26 樓之 1

電 話：(07) 398-7890

傳 真：(07) 395-8155