

何處可以找到需要的資訊

線上使用手冊

此手冊將提供一些 EPSON STYLUS PRO 7000 印表機的基本操作，以及選購品和消耗品的相關資訊。

線上使用手冊 (在某些地區可能沒有提供)

線上使用手冊詳細地敘述如何使用滾筒紙或單張紙來列印資料、印表機控制面板和印表機軟體的相關資訊、及列印小技巧，可以協助您得到預期的列印結果。您也可以直接在光碟片上閱讀此線上使用手冊，或是將它安裝到電腦硬碟中。

附註：

您的電腦必須先安裝 Microsoft Internet Explorer 4.0 或以上的版本，或者是 Netscape Navigator 4.0 或以上的版本，才能閱讀此線上使用手冊中的資料內容。

線上輔助說明

線上輔助說明是提供您關於印表機軟體如何控制印表機的相關資料 (當您安裝印表機軟體時，線上輔助說明也將一併安裝到您的作業系統內)。線上輔助說明的詳細資料，請直接啟動印表機驅動程式中的線上輔助說明檔案。

EPSON STYLUS™ PRO 7000

彩色噴墨印表機

All rights reserved. No part of this publication may be reproduced, stored in a retrieval system, or transmitted in any form or by any means, electronic, mechanical, photocopying, recording, or otherwise, without the prior written permission of SEIKO EPSON CORPORATION. The information contained herein is designed only for use with this EPSON printer. EPSON is not responsible for any use of this information as applied to other printers.

Neither SEIKO EPSON CORPORATION nor its affiliates shall be liable to the purchaser of this product or third parties for damages, losses, costs, or expenses incurred by the purchaser or third parties as a result of: accident, misuse, or abuse of this product or unauthorized modifications, repairs, or alterations to this product, or (excluding the U.S.) failure to strictly comply with SEIKO EPSON CORPORATION's operating and maintenance instructions.

SEIKO EPSON CORPORATION shall not be liable for any damages or problems arising from the use of any options or any consumable products other than those designated as Original EPSON Products or EPSON Approved Products by SEIKO EPSON CORPORATION.

SEIKO EPSON CORPORATION shall not be held liable for any damage resulting from electromagnetic interference that occurs from the use of any interface cables other than EPSON Approved Products by SEIKO EPSON CORPORATION.

EPSON is a registered trademark and ESC/P Raster and EPSON STYLUS are trademarks of SEIKO EPSON CORPORATION.

Microsoft and Windows are registered trademarks of Microsoft Corporation.

General Notice: Other product names used herein are for identification purposes only and may be trademarks of their respective owners. EPSON disclaims any and all rights in those marks.

Copyright © 2000 by SEIKO EPSON CORPORATION, Nagano, Japan.



Printed on Recycled Paper.

本手冊的內容若有變更，恕不另行通知。

目錄

安全指示

重要的安全操作方式.....	1
相關注意事項.....	2
符合能源之星.....	3
使用印表機選購品.....	4
安規資訊.....	4
警告、注意和附註等標示符號的意義.....	5

印表機各部位的解說圖

前視圖.....	6
後視圖.....	6

第 1 章 印表機與電腦的連接方式

連接印表機.....	7
印表機內建並行埠連接方式.....	7
印表機內建 USB 傳輸埠的連接方式.....	8
選購界面卡的連接方式.....	10
安裝印表機軟體.....	12
在 Windows 下，印表機軟體安裝方式.....	13
在 Macintosh 下，印表機軟體的安裝方式.....	16
網路印表機的安裝方式.....	18
針對 Windows 95 和 98 作業系統.....	18
針對 Windows NT 4.0 的作業系統.....	22
針對 Macintosh 的作業系統.....	27

第 2 章 列印資料和印表機管理

滾筒紙進紙方式	31
滾筒紙的安裝方式.....	31
滾筒紙進紙.....	34
單張紙的進紙方式	38
長度超過 483mm 的單張紙進紙方式 (A3/B 紙張的長度) ..	39
紙張長度為 483mm 的單張紙進紙方式 (Super A3/B 的長度) 或是長 度更短的紙張	41
從 PC 端列印資料	43
改變印表機驅動程式的設定值.....	43
在 PC 上取消列印工作	48
從 Macintosh 端列印資料	49
改變印表機驅動程式的設定值.....	49
在 Macintosh 上取消列印工作.....	52

第 3 章 檢查印表機的狀態

使用印表機的工具程式	55
啟動印表機工具程式.....	55
列印噴嘴檢查圖案	56
清潔印字頭	57
校正印字頭	59

安全指示

重要的安全操作方式

在使用印表機之前，請閱讀下列所有的指示，並且將其妥善保存以備日後查詢。請確實遵守產品上的警告訊息和指示。

- ❑ 請不要覆蓋或是堵住印表機腳架的間隙或是散熱口。
- ❑ 請勿塞入任何物品到插槽中，並且不要在機器上噴灑任何液體。
- ❑ 只能使用產品標籤上註明的電源形式和規格。
- ❑ 將所有的設備連接到有接地的電源插座上，請不要和影印機共用一個電源插座或是經常會開啓關閉的空調系統。
- ❑ 請不要使用有透過切換開關或是定時控制器的電源插座。
- ❑ 儘量保持整套電腦系統遠離電波干擾源像是喇叭或是無線電話等等設備。
- ❑ 不要使用已經損壞的或是電線金屬外露的電源線。
- ❑ 如果您將機器連接在電源延長線上，請確認所有共同使用這條延長線的總耗電量沒有超過該延長線的最高的負載。同樣地如果是共用牆壁上的電源插座也要避免超過該插座的負載量。
- ❑ 除了本手冊中所提及的部份外，不要自行試圖修理這套設備。
- ❑ 發生下列狀況時請先拔除機器的電源後，請有經過專業維修訓練的工程人員來維修這套設備系統：
電源線或是插頭損壞，有液體噴灑到機器，機器摔落或是鐵架損壞，機器無法正常操作或是列印效率與原來的效率相差甚遠。
- ❑ 如果您打算在德國使用這台印表機，請謹遵下列注意事項：

爲了保護印表機以避免發生短路和電力超過負載的狀況，大樓必須有安裝 16 Amp 斷電器。

相關注意事項

當使用印表機時

- ❑ 在印表機列印資料時，請不要將手伸入印表機內部或是觸碰印表機的墨水卡匣。
- ❑ 請千萬不可以用手移動印字頭，這樣的動作可能會損壞印表機。
- ❑ 一般情況下，請使用印表機控制面板上的『**Power**』（電源）鍵來關閉印表機。當您按下此按鍵時，印表機控制面板上的『Operate』（電源）燈號會快速閃爍後熄滅，以關閉印表機電源。您一定要等到印表機控制面板上的『Operate』（電源）燈號停止閃爍後，才能拔下印表機的電源線或是從插座上拔下電源線。
- ❑ 在您搬運印表機之前，請確定印表機的印字頭已經歸位（最右邊）而且墨水卡匣也回到原處。

當處理墨水卡匣時

- ❑ 請將墨水卡匣放置在兒童不容易拿到的地方，而且不可以喝墨水。
- ❑ 如果您的手不小心沾到墨水，請用肥皂和清水清洗即可。但是如果不慎噴到您的眼睛請立即用大量清水沖洗。
- ❑ 請不要搖晃墨水卡匣，這樣的舉動可能會導致墨水外漏的現象。
- ❑ 一旦您安裝墨水卡匣到印表機後，不要再拿出墨水卡匣除非您需要更換新的墨水卡匣。否則印表機會無法偵測正確的墨水存量。

- ❑ 在墨水卡匣的包裝上標示著製作日期以及保存期限，因此一旦墨水卡匣已經超過有效期限後請不要再使用該墨水卡匣。
- ❑ 請不要分解墨水卡匣或是填充墨水，這些可能會導致印表機損壞。

當選擇放置印表機的適當地所

- ❑ 請將印表機放置在四平八穩的桌面上，該桌面的面積要比印表機的底部面積大一些。如果這桌面傾斜成某一個角度可能會導致印表機操作不正常。
- ❑ 避免將印表機放置在溫度和濕度變化很大的場所。同樣地也要讓印表機遠離陽光曝曬，強光照射和高溫的地方。
- ❑ 避免放置在靠近電擊和震動的物體。
- ❑ 請將機器擺放在靠近牆壁的位置，以便於可以很輕易地拔下電源線。

符合能源之星



就視同 ENERGY STAR 的產品之一，EPSON 完全根據 ENERGY STAR 所規定的有效率能源設計這產品的耗電量。

國際 ENERGY STAR 能源之星辦公室設備計畫是由一群製造電腦和辦公室設備工業的熱心人士所組成，致力於推廣使用符合節省能源設計的個人電腦，電腦螢幕，印表機，傳真機和影印機等設備，以避免電源所產生的空氣污染。

使用印表機選購品

EPSON 公司針對因為使用非 EPSON 原廠設計而是由其他公司所設計的印表機選購品所引發的任何損害或是問題不擔負任何責任。

安規資訊



警告：

這個裝置一定要接地，請參考這裝置上使用電壓標示資料，並且確定所使用的電壓供應器也是相同規格。

重要：

裝置上不同顏色的接線都表示不同的功能，請參考下列資料。

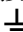
Green and yellow — Earth

Blue — Neutral

Brown — Live

如果您必須調整插頭：

請遵照裝置接線上所標示的顏色，如果用來插頭的終端接地顏色不同請參考下列資料：

綠色和黃色接線必須連接到插座上標示著英文字母 E 或是其他接地的符號（）的接點上。

藍色接線必須連接到插座上標示著英文字母 N 的接點上。

棕色接線必須連接到插座上標示著英文字母 L 的接點上。

如果所使用的插頭壞了，請更換整組電線或是向合格的電工機師請教。

如果您要更換保險絲，請注意只能更換與原先大小規格和電流量一樣的保險絲。

警告、注意和附註等標示符號的意義



警告

必須要小心遵循避免受到傷害。



注意

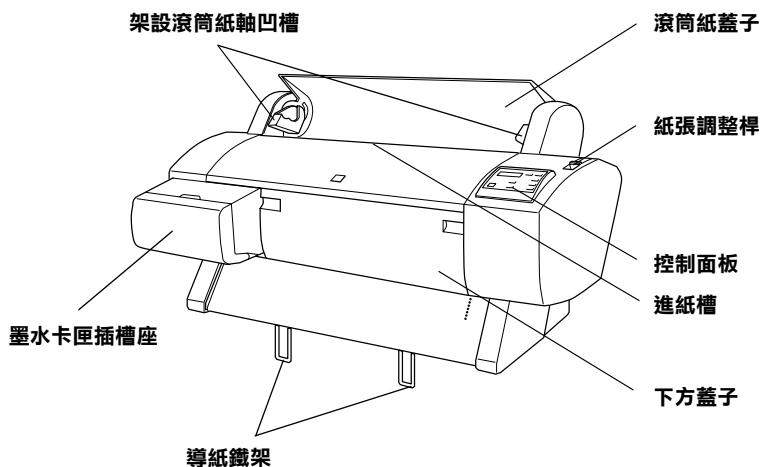
必須要小心謹慎以避免損壞機器。

附註

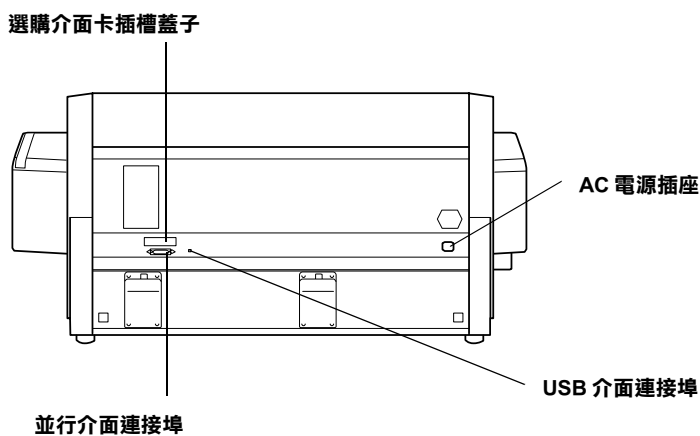
這個標示表示在操作必須確實遵守這些資訊。請確實閱讀它。

印表機各部位的解說圖

前視圖



後視圖



第 1 章

印表機與電腦的連接方式

連接印表機

印表機與電腦的連接方式會因為您要從哪一個傳輸埠來列印資料的不同而有不同的連接方式。您可以設定由印表機內建的並行傳輸埠或是內建的 USB 傳輸埠，或是在印表機上再加裝選購的網路卡直接透過網路上的節點傳送列印的資料。如果您是透過並行埠連接印表機傳送列印資料，連接方式請直接參考下一個章節。但是如果是透過 USB 傳輸埠，請參閱第 8 頁「印表機內建 USB 傳輸埠的連接方式」相關詳細說明。關於如何使用加裝的網路界面卡的相關詳細資訊，請參考第 10 頁「選購界面卡的連接方式」單元的解說。

印表機內建並行埠連接方式

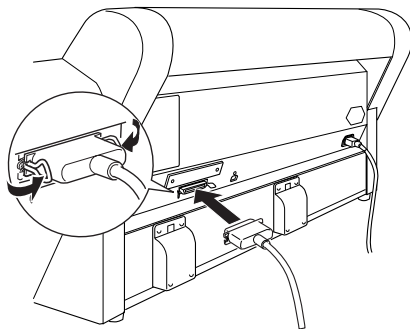
要使用印表機並行連接埠傳送資料之前，您必須要有一條有覆皮雙絞的並行電纜線。然後依照下列步驟逐步執行將印表機和電腦連接起來。

附註：

如果您已經安裝了 USB 連接埠，則在您連接印表機並行埠之前，請先將印表機端的 USB 電纜線先拔掉。

1. 請確定目前電腦主機和印表機的電源都已經關閉。

2. 將電纜線的一端牢牢地插入印表機的並行埠上，並將兩邊的扣環扣住電纜線的接頭固定住電纜線讓它不會輕易地脫落或是接觸不完全。如果您所使用的電纜線還附有一接地線，請將這條地線鎖在界面卡接頭旁邊的接地點。



3. 將電纜線的另一端連接到電腦主機的並行埠上，如果您所使用的電纜線還附有一接地線，請將這條地線鎖在電腦後面的接地點。

完成電纜線連接工作後就可以進行印表機軟體的安裝工作，詳細操作方法請參考第 12 頁“安裝印表機軟體”相關詳細說明。在您使用印表機之前必須先安裝印表機軟體到電腦主機內才能列印資料。

印表機內建 USB 傳輸埠的連接方式

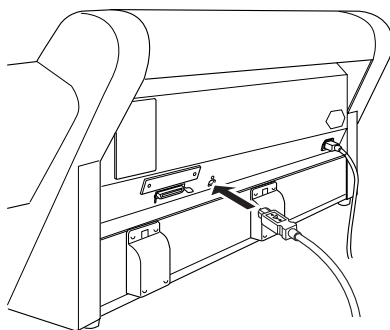
要使用印表機 USB 連接埠傳送資料之前，您必須要有一條有覆皮雙絞的 USB 電纜線。然後依照下列步驟逐步執行將印表機和電腦連接起來。

附註：

- EPSON 印表機驅動程式所提供的 EPSON Printer Port (印表機傳輸埠) 和 DMA 傳輸特性 (只適用於 Windows 95 和 98 作業系統) 這兩項功能只適用於您使用並行埠。因此一旦您是使用 USB 傳輸埠，這兩項功能將會無法發生效用。關於這兩項功能的詳細說明資料請直接參考線上使用指南。

- 您必須在印表機控制面板上的 *SelecType* 模式 (選擇模式) 內將 *PARA. I/F* (並行界面) 設定值改變成 *COMPAT* (相容)。詳細操作方法，請參考線上使用手冊中 “改變 *SelecType* 模式 (選擇模式) 設定值” 的相關詳細說明。

1. 請確定目前電腦主機和印表機的電源都已經關閉。
2. 將 USB 電纜線正確的一端接頭插入印表機後面的 USB 連接埠上 (請注意這條 USB 電纜線的兩端接頭並不一樣，這表示印表機端的 USB 連接埠和電腦主機端的 USB 連接埠接頭外形不一樣)。



3. 將電纜線的另一端連接到電腦主機的 USB 埠上。

完成電纜線連接工作後就可以進行印表機軟體的安裝工作，詳細操作方法，請參考第 12 頁 “安裝印表機軟體”。在您使用印表機之前必須先安裝印表機軟體到電腦主機內才能列印資料。

選購界面卡的連接方式

適用的選購界面卡

下表中所列出的選購乙太網路卡，當您想要將印表機連接在網路上使用，則必須加裝選購乙太網路卡。這種乙太網路卡會自動偵測您目前網路上所設定的通信協定，因此一旦加裝網路卡後，您可以透過 Windows 95、98、NT 4.0 和 Macintosh 的 AppleTalk 網路等不同的作業平台來列印資料。

Type B Ethernet Interface Card (10BASE-T)	C82362*
Type B Ethernet Interface Card (100BASE-TX)	C82363*
IEEE 1394 Interface Card	C82372*

附註：

產品編號後面位數的星號是用來區別不同的區域產品需求。

安裝選購擴充界面卡

請依照下列步驟執行選購界面卡的安裝工作：

附註：

在您安裝選購界面卡之前，請先詳細閱讀選購界面卡包裝內相關的文件說明中關於如何安裝這選購界面卡的資料。

1. 請確認已經關閉印表機的電源。
2. 請確認已經從電源插座上將印表機的電源線拔開下。

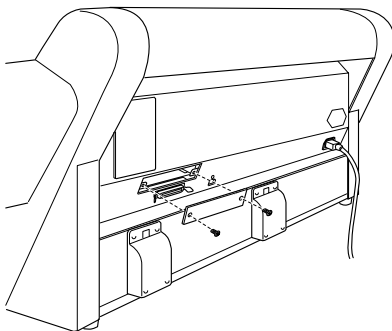


警告：

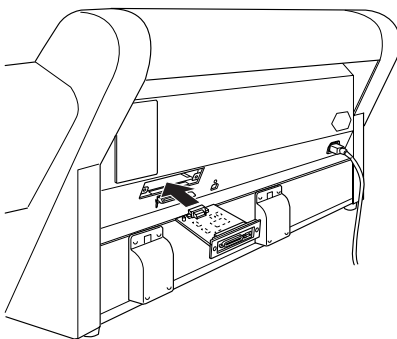
請不要在印表機電源線還連接在電源插座的時候，加裝所選購的印表機界面卡。這樣的舉動可能會導致印表機損壞。

3. 如果您的印表機目前已經有安裝其他的界面的連接線，請先將它拔除。

4. 請用十字螺絲起子將選購界面卡插槽遮板兩邊的螺絲先卸下，便可以將這遮板拿開。請將這些螺絲保存起來，以便日後可以重新將這遮板裝回去。



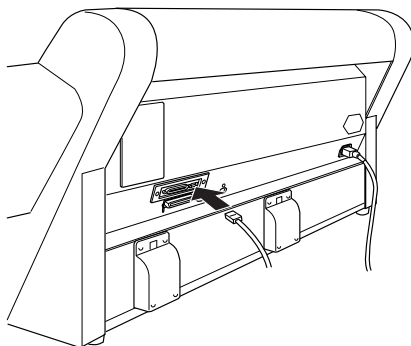
5. 您可以視實際需求調整這界面卡上的 DIP 指撥開關和接續器，詳細操作方法請參考界面卡相關的詳細資料。
6. 請握住這塊界面卡順著印表機界面卡插槽兩邊的滑軌輕輕地推入，直到界面卡後面的接頭完全牢固地嵌入印表機內部界面卡插槽內。



7. 將界面卡兩邊用螺絲鎖緊固定住。

8. 使用界面卡連接電纜線連接這選購界面卡和電腦主機的連接埠。如果這條電纜線也附有一條接地線則請將這地線鎖在界面卡其中一個螺絲上即可。

當然，您也可以將這台印表機連接多台電腦，只要再連接上印表機其他內建的連接埠即可。



9. 請先不要打開印表機電源，先將電源線插入電源插座。

接下來關於印表機軟體安裝的工作與相關事項，請參考第 12 頁“安裝印表機軟體”和第 18 頁“網路印表機的安裝方式”的相關詳細說明。

如果您要移除所加裝的選購界面卡，只要以相反的順序執行這些操作步驟即可拆除。

安裝印表機軟體

在完成印表機和電腦間的連接後，您必須安裝 **EPSON STYLUS PRO 7000** 所附贈的印表機百寶箱光碟片內的印表機軟體。

您的印表機軟體將包括下列這些軟體：

□ 印表機驅動程式和工具程式

印表機驅動程式是用來控制您的印表機列印出您所預期的結果。利用這個程式您可以隨意改變列印品質，列印速度，紙張種類和紙張大小等等的設定值。除此之外工具程式更提供您檢查印表機噴嘴、清潔印字頭和校正印字頭等工具讓您的印表機永遠保持在最佳的操作狀態。而 EPSON Status Monitor 3 (狀態監控 3，只適用 Windows 的作業系統) 或是 EPSON StatusMonitor (只適用於 Macintosh 作業系統) 會通報印表機目前所發生的錯誤和顯示印表機目前的狀態資料。像是印表機墨水卡匣內目前的墨水存量。

□ 線上使用指南

這線上*使用指南*會協助您學習更多印表機的相關知識。

如果您想要使用磁碟片來安裝印表機軟體，那您必須先製作 EPSON 印表機軟體的備份磁片後，再利用這備份出來的磁碟片來安裝印表機驅動程式。在印表機百寶箱光碟片中有提供備份印表機驅動程式的工具，請直接利用該工具來製作磁碟片版的印表機驅動程式。

在 Windows 下，印表機軟體安裝方式

請依照下列步驟安裝印表機軟體。

1. 關閉印表機的電源。
2. 開啓電腦主機的電源後啓動 Windows 作業系統，如果電腦螢幕上出現『發現新硬體...』或是其他安裝精靈的畫面，請直接按下『**取消**』鍵。
3. 將 EPSON 印表機百寶箱光碟片插入光碟機中，安裝程式的對話框就會出現在螢幕上。(針對使用磁碟片安裝的使用者，請將第一張磁碟片放入磁碟機內，雙擊“**我的電腦**”的圖示，點選磁碟機圖示，後執行 **Setup.exe** 程式)

- 點選“安裝印表機驅動程式”後，按下右邊的箭頭圖示鍵，再按下這個對話框中的『確定』鍵。此時就開始印表機軟體的安裝工作了。



- 對於 Windows 95 和 NT 的使用者必須持續執行到步驟 6。

但是針對 Windows 98 的使用者請依照螢幕上的指示開啓印表機電源後，印表機傳輸埠組態的設定功能便會自動地開啓。

針對使用印表機 USB 傳輸埠連接的情況，在這個時間點 USB 裝置的驅動程式也會自動啓動。

- 當電腦螢幕上出現安裝工作已經完成的訊息時，請按下『確定』鍵。

附註：

如果螢幕上出現錯誤訊息，這表示一者是印表機驅動程式或者是 EPSON USB 印表機裝置驅動程式的安裝步驟不正確。詳細的相關資訊，請參考線上使用手冊中的“簡易故障排除”單元。

關於如何啓動或是使用印表機軟體的詳細操作方法，請參考第 43 頁 “從 PC 端列印資料” 單元。如果您是透過網路使用印表機，請參考第 18 頁 “網路印表機的安裝方式” 的相關詳細說明資料。

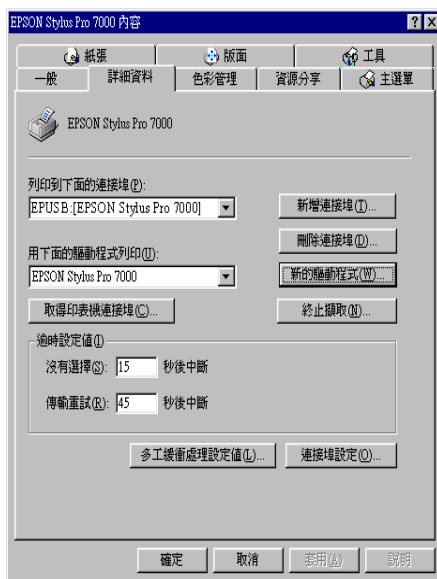
Windows 內 USB 驅動程式正確安裝的確認方法

在完成印表機軟體安裝工作後，請再次確認 USB 驅動程式安裝是否正確無誤。

1. 按下『開始』鍵後，點選“設定”項目後，選擇“印表機”，請確認在印表機視窗中有出現這款機型的圖示。
2. 點選您的印表機圖示後，再點選下拉式檔案選單中的“內容”功能項目。



3. 點選“詳細資料”功能選單，請確認在列印到下面連接埠清單中有列出“EPUSBx: (EPSON Stylus Pro 7000)”。



附註：

如果沒有顯示出這正確的連接埠，請直接參考線上使用手冊中的“簡易故障排除”單元。

在 Macintosh 下，印表機軟體的安裝方式



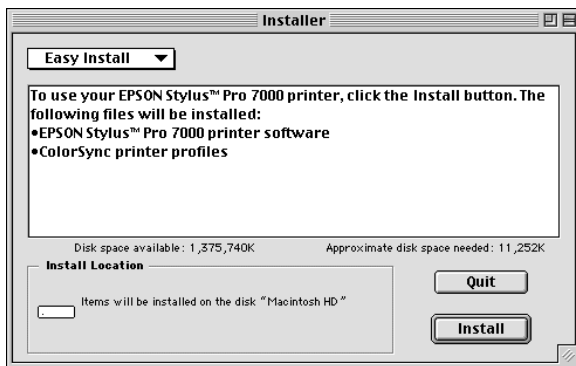
附註：

在您安裝 Macintosh 印表機軟體之前，請先關閉所有的防毒軟體。

請依照下列步驟安裝印表機軟體。

1. 開啓 Macintosh 電源後將印表機百寶箱光碟片插入光碟機中。此時會自動地開啓 EPSON 百寶箱光碟片。

2. 若只出現一個 “**Installer**” 圖示，請雙擊這個圖示。若是在各種不同的語系資料夾中都各有一個含有 installer 圖示。請先雙擊適用的語言資料夾，再雙擊該資料夾內的 “**Installer**” 圖示即可。
3. 在最開始的頭一個畫面中，按下 『**Continue / 繼續**』 鍵，此時螢幕上會出現下列這個對話框。

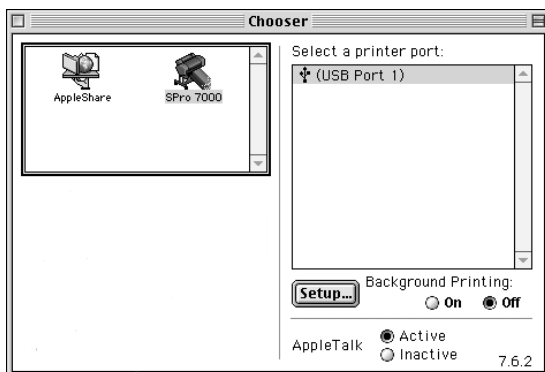


4. 在安裝印表機百寶箱光碟片中的印表機軟體之前，請先確認在 “Location / 目的地” 欄位中所顯示安裝的目的硬碟是否正確無誤。確定後，請按下 『**Install / 安裝**』 鍵。
5. 當螢幕上出現安裝工作完成的訊息後，請按下 『**Restart / 重新啟動**』 鍵，重新啟動您的電腦系統。

在 Macintosh 的 Chooser 中設定印表機

當您在 Macintosh 系統中安裝完印表機軟體後，您必需要開啓 “Chooser / 選擇週邊” 後選擇您這款印表機。當您第一次使用這台印表機或是您想要切換到另一款的印表機都需要選擇一次印表機。通常您的 Macintosh 系統都會直接選用上一次所選擇的印表機。

1. 從“Apple”下拉式選單中選擇“**Chooser / 選擇週邊**”項目，然後再點選您的印表機圖示以及印表機目前的連接埠。



2. 選擇正確的“**Background Printing / 背景列印**”的按鈕以開啓或是關閉背景列印功能。

當您開啓背景列印功能時，您可以在系統處理列印資料的同時操作 Macintosh 系統。您必須要開啓背景列印功能，才能夠利用 EPSON StatusMonitor3 (狀態監控 3) 工具來管理列印工作。

3. 關閉“Chooser / 選擇週邊”功能對話框。

關於如何啓動和使用印表機軟體，請參考第 49 頁“從 Macintosh 端列印資料”。若您是透過網路使用印表機，請參考第 18 頁“網路印表機的安裝方式”。

網路印表機的安裝方式

針對 Windows 95 和 98 作業系統

這個單元將介紹如何安裝您的印表機讓網路上其他的電腦也可以透過網路使用這台印表機。

首先，您必須在目前連接印表機的電腦主機上將這台印表機設定為共用的印表機。然後，您必需在網路上每一台電腦主機內指定該印表機的網路路徑，當然這些電腦主機上也必須安裝這款印表機的軟驅動程式。

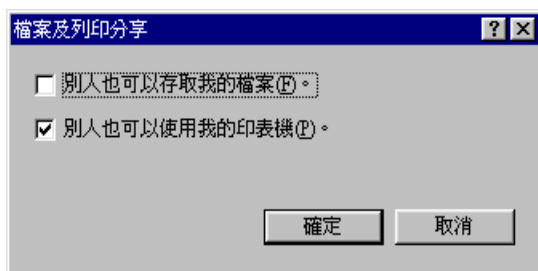
附註：

這個單元是描述如何在網路上共用您的印表機。至於不要透過共用印表機的方式而直接要將印表機連接在網路上的方法，請直接請教您的網路管理員。

共用印表機的設定方法

請依照下列步驟將目前連接在您電腦的印表機分享出來，讓網路上其他的電腦能共用這台印表機。

1. 按下『**開始**』鍵，點選“**設定**”項目後，選擇“**控制台**”功能。
2. 雙擊“**網路**”圖示。
3. 按下“**檔案及列印分享**”鍵。
4. 點選“**別人也可以使用我的印表機**”項目的檢查盒後，再按下『**確定**』鍵。

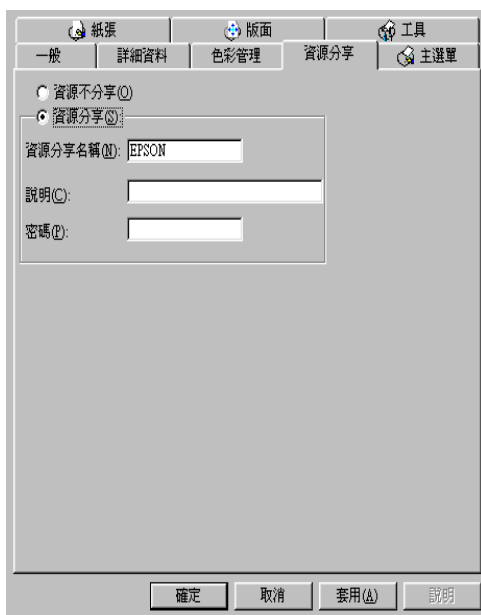


5. 在網路視窗中按下『**確定**』鍵。
6. 在控制台的視窗中雙擊“**印表機**”項目。

附註：

- ❑ 如果有出現需要複製 Windows 95 或是 98 系統光碟片中的檔案對話框時，請將光碟片插入光碟機中。然後根據螢幕上的指示操作即可。
- ❑ 如果出現要您重新啓動電腦的對話框時，請照著做。啓動後打開印表機資料夾從步驟七繼續執行。

7. 選擇您目前使用這款的印表機後，在下拉式檔案選單中選擇“資源分享”項目。
8. 點選“資源分享”項目，輸入印表機的相關資訊後，按下『確定』鍵。



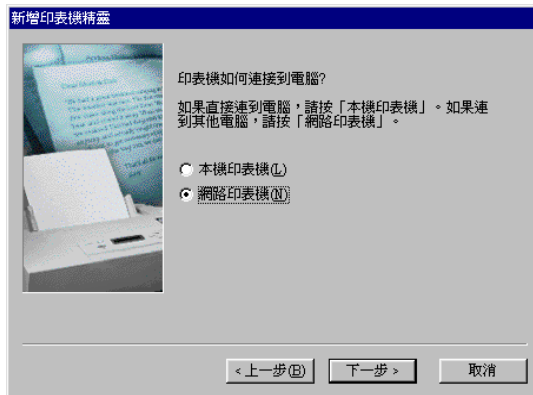
透過網路驅動印表機

至於如何透過網路上其他的電腦驅動您這台印表機，請參照下列的步驟操作。

附註：

在您要透過網路上其他電腦驅動這台印表機之前，您必須先在直接連接這台印表機的電腦上將這台印表機設定為共用印表機。詳細操作方法，請參考第 19 頁“共用印表機的設定方法”。

1. 先要在要驅動這台印表機的某一台電腦上，按下『**開始**』鍵後點選“**設定**”項目，再選擇“**印表機**”。
2. 雙擊“**新增印表機**”圖示。
3. 此時螢幕上會出現“新增印表機”的安裝精靈畫面，請按下『**下一步**』鍵。
4. 點選“**網路印表機**”項目後，按下『**下一步**』鍵。



5. 按下『**瀏覽**』鍵。

6. 雙擊目前直接連接印表機的電腦圖示，然後再點選該台印表機的圖示。



7. 按下『**確定**』鍵後，後依照螢幕上的指示操作。

針對 Windows NT 4.0 的作業系統

附註：

這個單元所描述的是針對一個小型的網路環境的使用者，如果您是使用大型的網路環境而且要共用印表機資源，請諮詢網路管理員。

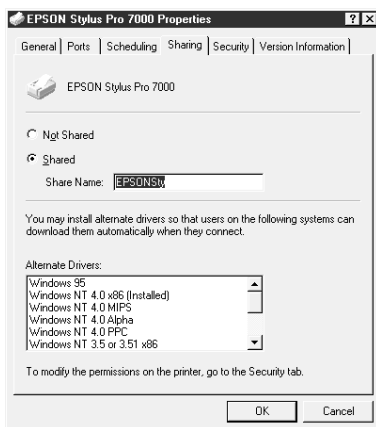
這個單元將介紹如何安裝您的印表機讓網路上其他的電腦也可以透過網路使用這台印表機。

首先，您必須在目前連接印表機的電腦主機上將這台印表機設定為共用的印表機。然後，您必需在網路上每一台電腦主機內指定該印表機的網路路徑，當然這些電腦主機上也必須安裝這款印表機的軟驅動程式。

共用印表機的設定方法

請依照下列步驟將目前連接在您電腦的印表機分享出來，讓網路上其他的電腦能共用這台印表機。

1. 先要在要驅動這台印表機的某一台電腦上，按下『**開始**』鍵後點選“**設定**”項目，再選擇“**印表機**”。
2. 選擇您的印表機後，在下拉式的檔案選單中選擇“**共用**”功能項目。
3. 點選“**共用**”項目，輸入共用的名稱。



4. 按下『**確定**』鍵。

附註：

請不要選擇“其他驅動程式清單”中任何一個驅動程式。

透過網路驅動印表機

至於如何透過網路上其他的電腦驅動您這台印表機，請參照下列的步驟操作。

附註：

在您要透過網路上其他電腦驅動這台印表機之前，您必須先在直接連接這台印表機的電腦上將這台印表機設定為共用印表機。詳細操作方法，請參考第 22 頁“共用印表機的設定方法”。

1. 從印表機百寶箱光碟片中將印表機軟體安裝到工作站的電腦主機內。

2. 在“控制台”視窗中打開“印表機”的資料夾，右擊您的印表機圖示後，打開印表機的“內容”對話框。



3. 點選“連接埠”選單後，按下『新增連接埠』鍵。



4. 此時電腦螢幕上出現如下圖的對話框，請選擇 “Local Port” 後，按下『新增連接埠』鍵。



5. 當螢幕上出現這個對話框時，請在文字欄位中輸入下列資料：

\\ 目前直接連接共用印表機的電腦名稱 \ 共用的印表機名稱

輸入完畢後，請按下『**確定**』鍵。



6. 在“印表機連接埠”的對話框中，請按下『取消』鍵便可以回到“連接埠”的功能視窗。



7. 在“連接埠”的功能視窗中，請確定所新增的連接埠已經加入清單中而且目前是選擇這個連接埠的檢查盒，然後請按下『確定』鍵便可以關閉印表機驅動程式功能視窗。



針對 Macintosh 的作業系統

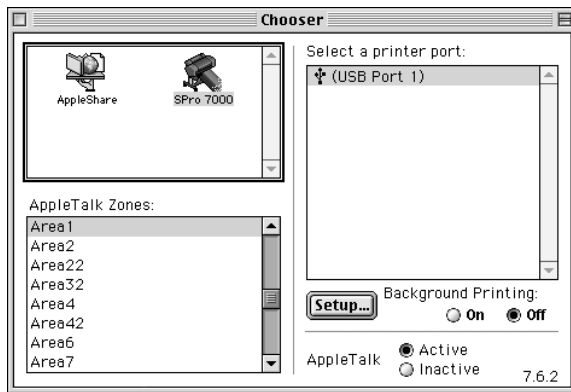
這個單元將介紹如何安裝您的印表機讓 AppleTalk 網路上其他的電腦也可以透過網路使用這台印表機。

首先，您必須在目前連接印表機的電腦主機上將這台印表機設定為共用的印表機。然後，您必需在網路上每一台電腦主機內指定該印表機的網路路徑，當然這些電腦主機上也必須安裝這款印表機的軟驅動程式。

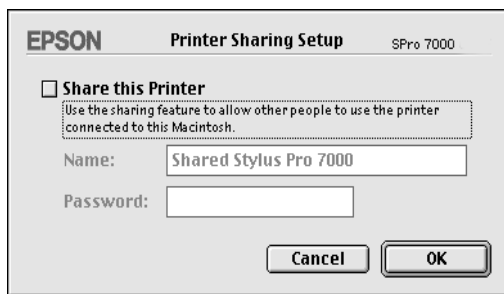
共用印表機的設定方法

請依照下列步驟將目前連接在您電腦的印表機分享出來，讓 AppleTalk 網路上其他的電腦能共用這台印表機。

1. 開啓印表機電源。
2. 從“Apple”下拉式選單中選擇“**Chooser / 選擇週邊**”項目後，點選這台印表機圖示。然後在選擇目前這台印表機的連接埠。



3. 按下『**Setup / 安裝**』鍵，螢幕上便會出現下面這個對話框。



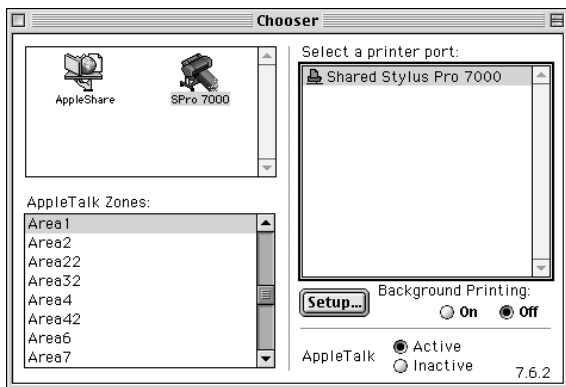
4. 點選“**Share this Printer / 共用這台印表機**”檢查盒，然後輸入這台印表機的名稱和通行密碼等相關的資料。
5. 按下『**OK / 確定**』鍵，這台共用的印表機就會出現在“**Chooser / 選擇週邊**”的连接埠清單中。
6. 關閉“**Chooser / 選擇週邊**”對話框。

透過 AppleTalk 網路驅動印表機

至於如何透過網路上其他的電腦驅動您這台印表機，請參照下列的步驟操作。

1. 開啓印表機的電源。

2. 在您要用來驅動印表機的某一台電腦上，在“Apple”下拉式選單中選擇“**Chooser / 選擇週邊**”，然後點選您的印表機圖示並且在右邊視窗內選擇目前印表機的连接埠。您也可以直接在您目前連接在 AppleTalk zone 中的印表機直接選擇即可。



3. 如果螢幕上出現下面這個對話框，請輸入這台印表機的通行密碼後，按下『**OK / 確定**』鍵。



4. 選擇正確的“**Background Printing / 背景列印**”的按鈕以開啓或是關閉背景列印功能。
5. 關閉“**Chooser / 選擇週邊**”對話框。

第 2 章

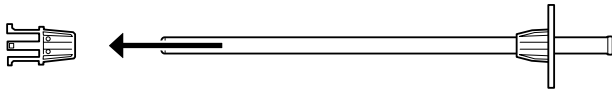
列印資料和印表機管理

滾筒紙進紙方式

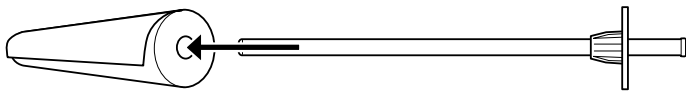
滾筒紙的安裝方式

請依照下列步驟將滾筒紙安裝到印表機上。

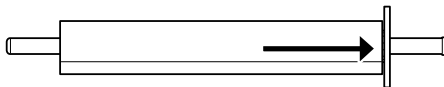
1. 如下圖所示滑動滾軸邊緣的固定輪使它脫離滾軸。



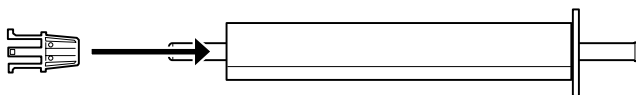
2. 將滾筒紙放置在一平台上，以確保整捲的滾筒紙會如下圖所示保持完整不會散開。



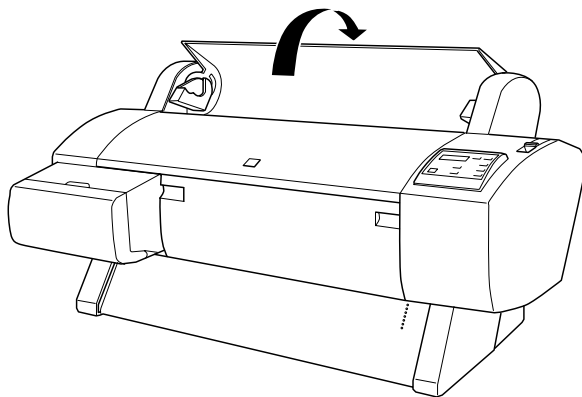
3. 讓整捲滾筒紙穿過滾軸直到頂住另一端固定輪為止。



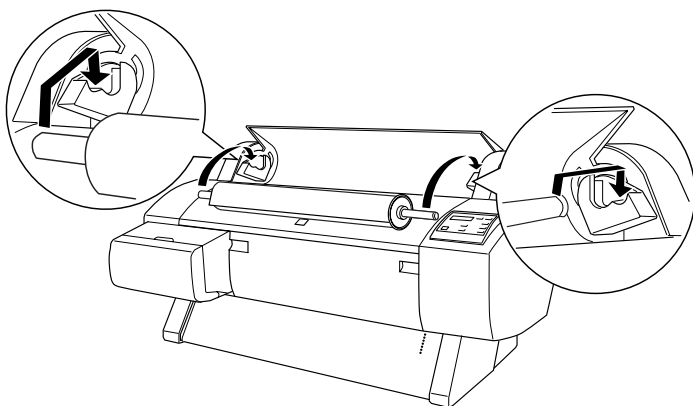
- 將另一個滾輪套回滾軸上（這個滾輪是在步驟 1 移開的）後，輕輕推入滾軸直到它固定這捲滾筒紙為止。



- 掀開滾筒紙蓋。



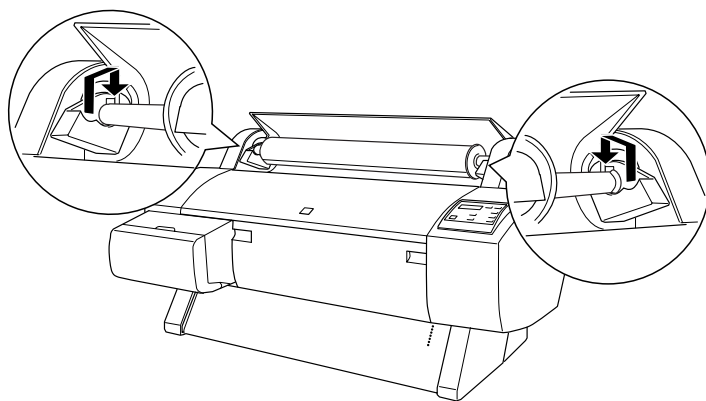
6. 雙手握住滾軸而且固定的滾輪是在您的右邊。然後如下圖所示將滾軸的兩端放入印表機上方的凹槽內。



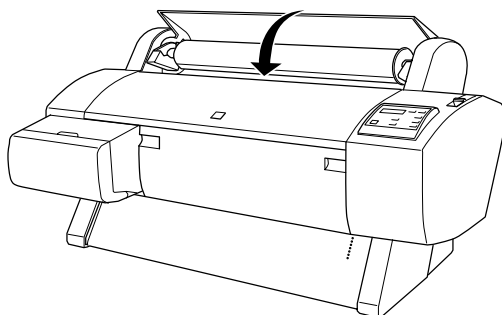
附註：

爲了正確架設滾軸，請將滾軸的尾端的顏色架設的在顏色一致的凹槽內即可。

7. 重新再舉起滾軸，然後將它放入印表機內部的凹槽中。



8. 闔上滾筒紙蓋並讓卡榫卡入正確位置。或是參考“滾筒紙進紙”單元的相關說明資料，執行進紙的動作。



滾筒紙進紙

如何讓滾筒紙進紙，請依照下列步驟操作。

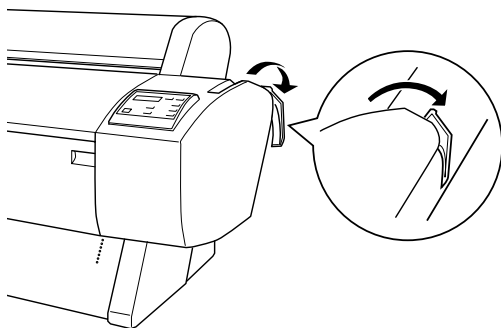
1. 請確定印表機的電源是開啓的狀態。
2. 重複地按『**Paper Source / 紙張來源**』鍵直到“Roll Auto Cut / 滾筒紙自動裁紙”的燈號或是“Roll Manual Cut / 滾筒紙手動裁紙”燈號亮起為止。



注意：

自動裁紙的功能可以會因為您所使用的滾筒紙種類無法使用這個功能而失效。

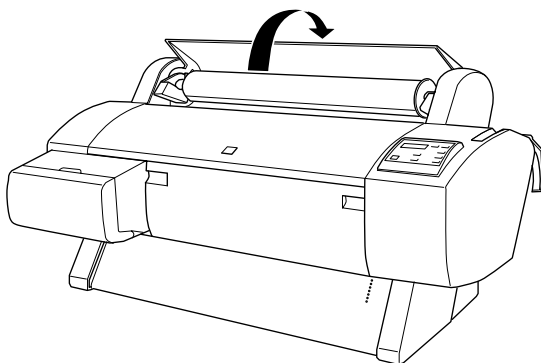
3. 請確定“Operate / 啓動”的燈號和“Pause / 暫停”的燈號沒有閃爍，然後將紙張調整桿往後推到底為止。此時液晶顯示幕上會出現“LOAD PAPER”（進紙）這樣的訊息。



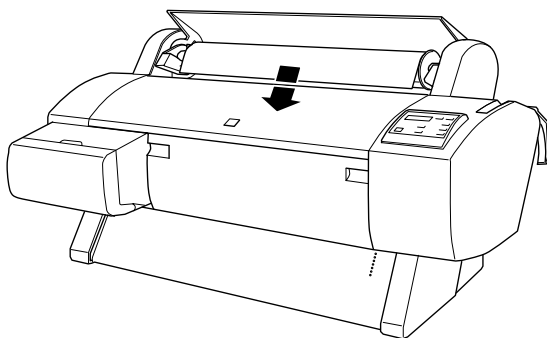
注意：

當“Operate / 啓動”燈號或是“Pause / 暫停”燈號閃爍的情況下，移動紙張調整桿的位置。因為這樣的行為可能會導致印表機損壞。

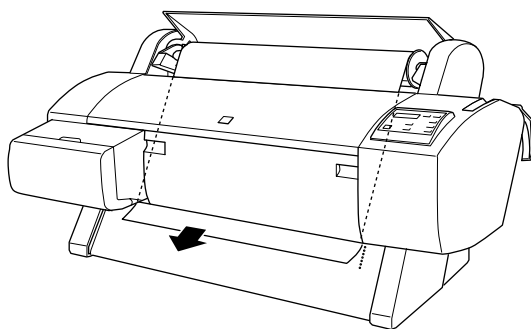
4. 打滾筒紙蓋。



5. 將紙張插入紙槽內。



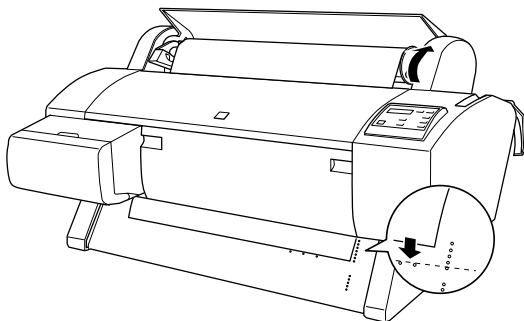
6. 往下稍微拉出紙張一些，讓紙張完全穿過紙槽。



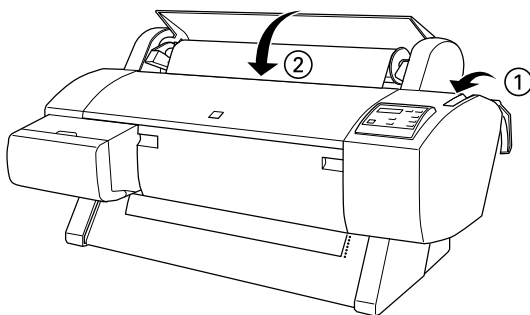
附註：

如果紙張底部邊緣無法穿過下面的蓋子時，請握著蓋子上兩邊把手以外拉開下面的蓋子，然後再拉出紙張。

7. 拉住紙張的底部邊緣後利用滾輪將紙張往後拉緊，以避免讓紙張鬆弛。請確認紙張的右邊和底邊是筆直沒有任何歪斜的現象，而且對齊印表機進紙板上整列的校正孔。



8. 將紙張調整桿往前拉到底，然後闔上滾筒紙蓋。此時在液晶顯示幕上會出現“PRESS PAUSE BUTTON”（按下暫停鍵）的訊息。



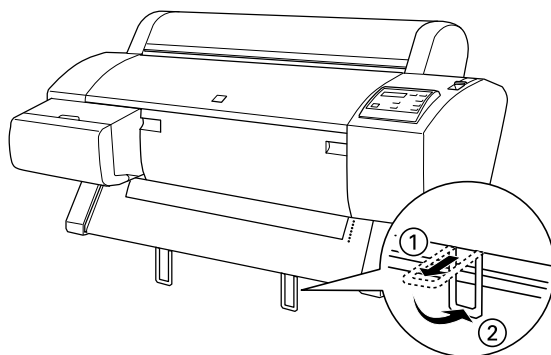
9. 按下『**Pause / 暫停**』鍵。

此時印表機的印字頭會移動到一個定點後紙張便會自動進入到列印的位置。此時液晶顯示幕上會出現“READY”（準備就緒）的訊息。

附註：

即使您沒有按下『**Pause / 暫停**』鍵，印表機的印字頭依然會移動到一個定點後，紙張便會自動進入到列印的位置。此時液晶顯示幕上會出現“READY”(準備就緒)的訊息。

10. 將兩邊的導紙鐵架往外延伸後往印表機的下方扳直。



現在您可以準備將資料列印在滾筒紙上，不過在這列印之前，請改變印表機驅動程式的相關設定值，後才傳送列印的資料。詳細操作方法，請參考第 43 頁“從 PC 端列印資料”或是第 49 頁“從 Macintosh 端列印資料”相關詳細說明。

單張紙的進紙方式

針對使用長度超過 483 公釐單張紙列印資料，請依照下列方式進紙。如果是使用厚紙列印資料(紙張厚度為 0.5 公釐或是更厚的紙張)時的進紙方式，請參考手冊中第 41 頁“紙張長度為 483mm 的單張紙進紙方式(Super A3/B 的長度)或是長度更短的紙張”。

如果您是要列印在厚紙上(厚度大約為 0.5 到 1.6 mm)，詳細操作方法，請參考線上使用手冊。

長度超過 483mm 的單張紙進紙方式 (A3/B 紙張的長度)

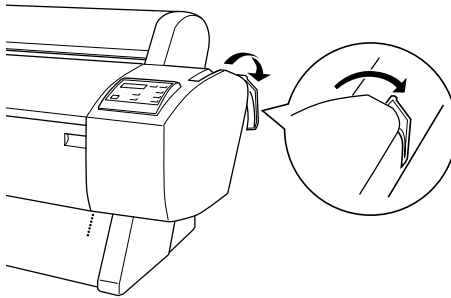
使用長度超過 483mm 的單張紙的進紙方式，請參考下列操作步驟。



注意：

請儘可能地不要讓您的手指觸碰到紙張的列印面上，因為指紋可能會影響列印的品質。

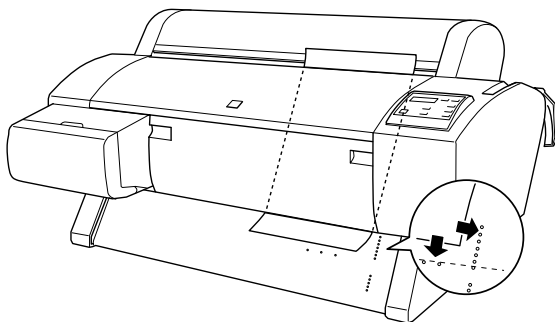
1. 請確定印表機的電源已經開啓而且滾筒紙蓋子也闔上了。
2. 按著控制面板上的『**Paper Source / 紙張來源**』鍵不放，直到面板上的“Sheet / 單張紙”的燈號亮起為止。
3. 請確定“Operate / 啓動”的燈號和“Pause / 暫停”的燈號沒有閃爍，然後將紙張調整桿往後推到底為止。此時液晶顯示幕上會出現“LOAD PAPER”（進紙）這樣的訊息。



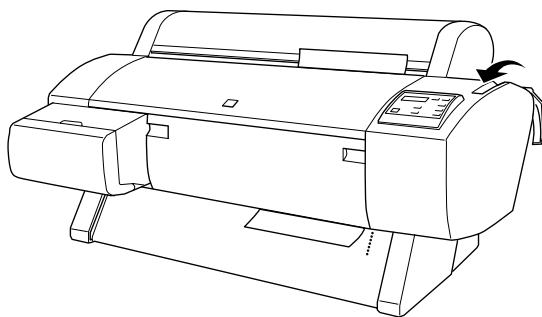
注意：

當“Operate / 啓動”燈號或是“Pause / 暫停”燈號閃爍的情況下，移動紙張調整桿的位置。因為這樣的行為可能會導致印表機損壞。

- 將單張紙饋入印表機的進紙槽內，單張紙必須完成穿過紙道的下方，請確認紙張的右邊和底邊是筆直沒有任何歪斜的現象，而且對齊印表機進紙板上整列的校正孔。



- 將紙張調整桿往前拉到底，然後闔上滾筒紙蓋。此時在液晶顯示幕上會出現“PRESS PAUSE BUTTON”（按下暫停鍵）的訊息。



- 按下『**Pause / 暫停**』鍵。

此時印表機的印字頭會移動到一個定點後紙張便會自動進入到列印的位置。此時液晶顯示幕上會出現“READY”（準備就緒）的訊息。

附註：

即使您沒有按下『**Pause / 暫停**』鍵，印表機的印字頭依然會移動到一個定點後紙張便會自動進入到列印的位置。此時液晶顯示幕上會出現“READY”（準備就緒）的訊息。

現在您可以準備將資料列印在單張紙上，不過在列印之前，請先改變印表機驅動程式的相關設定值後，再傳送列印的資料。詳細操作方法，請參考第 43 頁“從 PC 端列印資料”或是第 49 頁“從 Macintosh 端列印資料”。

紙張長度為 483mm 的單張紙進紙方式 (Super A3/B 的長度) 或是長度更短的紙張

使用長度為 483mm 的單張紙或是更短的單張紙的進紙方式，請參考下列操作步驟。

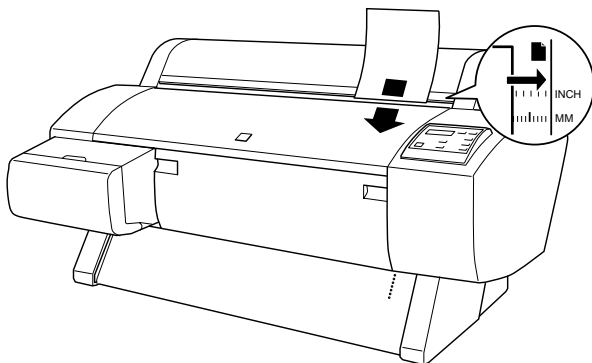


注意：

請儘可能地不要讓您的手指觸碰到紙張的列印面上，因為指紋可能會影響列印的品質。

1. 請確定印表機的電源已經開啓而且滾筒紙蓋子也闔上了。
2. 按著控制面板上的『**Paper Source / 紙張來源**』鍵不放，直到面板上的“Sheet / 單張紙”的燈號亮起為止。

3. 請確定將紙張調整桿往前拉到底為止。然後將單張紙饋入印表機的進紙槽內，直到遇到阻力無法前進為止。請確定紙張的右邊是筆直沒有任何歪斜，而且是對齊滾筒紙蓋上的刻度尺。此時液晶顯示幕上會出現“PRESS PAUSE BUTTON”（請按下暫停鍵）這樣的訊息。



4. 按下『**Pause / 暫停**』鍵。
此時印表機的印字頭會移動到一個定點後紙張便會自動進入到列印的位置。此時液晶顯示幕上會出現“READY”（準備就緒）的訊息。

現在您可以準備將資料列印在單張紙上，不過在這列印之前請改變印表機驅動程式的相關設定值，後才傳送列印的資料。詳細操作方法，請參考第 43 頁“從 PC 端列印資料”或是第 49 頁“從 Macintosh 端列印資料”。

當您列印完資料後，印表機會支撐住該列印紙張，而且印表機控制面板上的印表機的液晶顯示幕上是顯示“PAPER OUT”（缺紙）的訊息。如果您要退出該紙張，請先扶住紙張後按下面板上的『**Paper Feed / 進紙**』鍵，紙張便會從印表機上脫落下來。

從 PC 端列印資料

在進紙後您便可以準備開始從電腦端傳送列印的資料給印表機執行列印工作。

附註：

爲了確保列印品質，您可能必須在列印資料之前，先檢查印表機的狀況是否正常。詳細操作方法，請參考第 3 章 “檢查印表機的状态”。

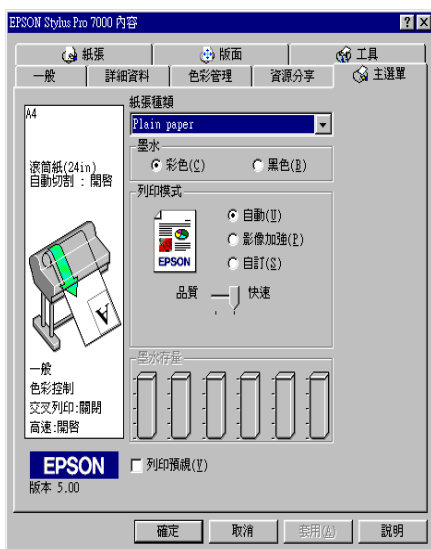
改變印表機驅動程式的設定值

您只需要改變“主功能”和“紙張”選單中一些基本的列印設定值，便可以列印您的文件資料。當您使用滾筒紙列印資料時，必須在“紙張”選單中改變一些較特別的設定值，像是“自動旋轉”、“自動裁紙”、“列印頁面裁切線”和“節省滾筒紙”等等細項。

您只要在印表機驅動程式的功能視窗中，按下『**說明**』鍵便可以看見印表機軟體的詳細操作方法與相關資訊。

1. 在下拉式的“檔案”選單中點選“**列印**”項目，螢幕上就會出現“列印”對話框。
2. 請確定目前所選定的正是這款印表機後，按下『**內容**』或是『**選項**』鍵，有可能您必須按下這些功能的組合按鍵。螢幕上會出現印表機驅動程式的功能視窗。

3. 點選“主功能”選單，便會顯示“主功能”的功能視窗。



4. 請從“紙張種類”清單中挑選您目前所使用的紙張。

附註：

這個“紙張種類”設定值會影響其他功能細項的設定值，因此您必須一開始就先改變這項設定值。

5. 在“墨水”方框中的設定值，可以選擇“彩色”以列印彩色的文件資料，或是“黑色”列印黑白文件。
6. 請確定在“列印模式”方框中選擇『自動』的列印模式。

附註：

當您選擇“自動”列印模式，印表機驅動程式會根據目前所選定的“紙張種類”和“墨水”的設定值自動調配其他相關的設定值。

7. 若在“列印模式”對話框中會出現一條調整軸可以讓您選擇“品質”、“速度”或是中間值。這項設定值通常會根據您目前的“紙張種類”設定值的改變而自動調整設定值。

附註：

根據您的“紙張種類”中的設定值(當選擇“自動”模式設定值)會決定是否會在“列印模式”對話框中會出現一條調整軸可以讓您選擇“品質”、“速度”或是中間值。當列印品質比列印速度更來得重要時請選擇“品質”的設定值。

8. 按下“紙張”選單會出現“紙張”功能視窗。



9. 請從“紙張來源”清單中挑選您目前放入印表機進紙槽內的列印紙張。
10. 請從“紙張大小 / 頁面大小”(只適用於使用滾筒紙(包括長條紙))的清單中挑選您目前要列印資料紙張大小的設定值。

附註：

絕大部分 Windows 的應用軟體中的紙張大小和版面配置功能都會覆蓋原先印表機驅動程式中相同的設定值。

11. 當您是使用滾筒紙列印資料時，還必須設定“滾筒紙選項”的相關設定值。

自動旋轉（不適用於使用滾筒紙和長條紙）

當列印資料的長度比滾筒紙列印的寬度還要來得短的時候，可以啟動這個“自動旋轉”的功能。這個功能會自動將列印的資料先旋轉 90 度後，橫向列印出來以節省滾筒紙。

自動裁紙

當您選擇“自動裁紙”功能後，印表機會在每次列印工作完成後，滾筒紙會自動裁紙。

列印頁面裁切線

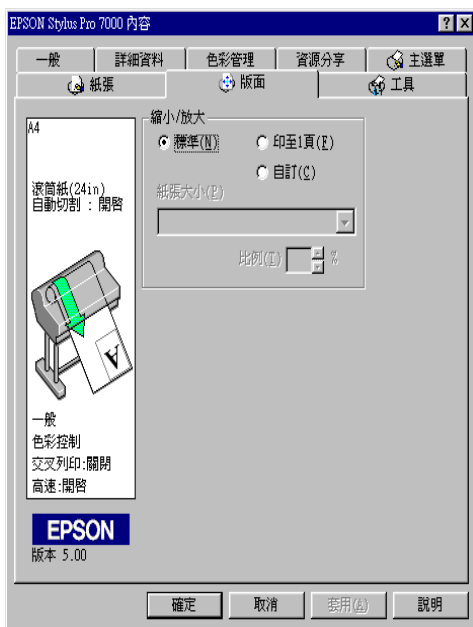
如果您選擇這個“**列印頁面裁切線**”功能，您可以指定是否要文件的右邊或是底邊加印頁面裁切線，以方便以人工手動裁紙可作為輔助線，讓您能夠整齊裁切紙張。

節省滾筒紙（只適用使用滾筒紙和長條紙）

當您想要節省些滾筒紙的消耗時，請點選這個檢查盒。一旦您點選了這個檢查盒後，印表機在列印文件最後一頁資料的空白部分將不會繼續進紙。不過您必須先在“紙張來源”的清單中選擇“滾筒紙（長條紙）”的設定值後這個設定值才會跟隨著生效。

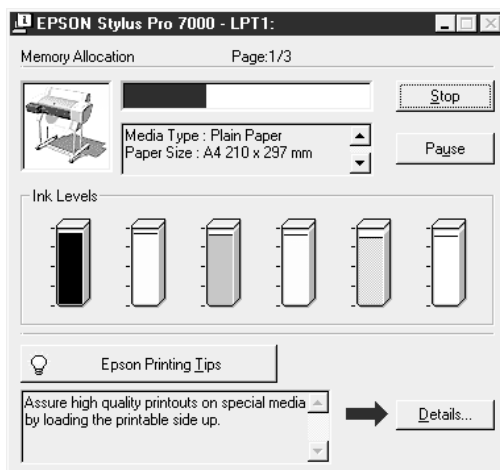
12. 改變“列印方向”、“列印份數”和“列印範圍”的設定值。（您必須要在“紙張來源”的清單中選擇“單張紙”的設定值，這個“列印範圍”的設定功能才能生效。）

13. 點選“版面”選單，螢幕上會出現“版面”的功能視窗。



14. 請確定在“放大 / 縮小”功能細項中是選定“正常”的設定值。
15. 在該功能視窗中按下『**確定**』鍵，會回到“列印”對話框的視窗（或是類似的對話框）。
16. 接著請按下『**關閉**』鍵、『**確定**』鍵或是『**列印**』鍵執行列印工作。有可能您必須是按下這些功能的組合按鍵。

當您列印資料時螢幕上會出現 EPSON 進度計量表，顯示目前這份列印工作的進度和您印表機的列印狀態。



相關詳細說明，請參考線上使用手冊。

在 PC 上取消列印工作

當列印工作進行中您如果想要取消列印，只要按下 EPSON 進度計量表視窗中的『停止』鍵即可中斷目前這份列印工作。

您也可以暫停或是重新列印這份資料，如果要暫停列印，請按下『暫停』鍵，爾後若要再繼續列印只要按下『暫停』鍵，印表機便會繼續列印剛才的資料。



注意：

當您在列印工作進行的過程中，強迫中斷列印資料，您最好重頭開啓重新列印，以確保整份資料的最佳列印品質。否則可能會在所列印的影像中發生列印線偏斜或是水平刷痕等問題。

從 Macintosh 端列印資料

在進紙後您便可以準備開始從 Macintosh 端傳送列印的資料給印表機執行列印工作。

附註：

爲了確保列印品質，您可能必須在列印資料之前，請先檢查印表機的狀況是否正常。詳細操作方法，請參考第 3 章 “檢查印表機的狀態”。

改變印表機驅動程式的設定值

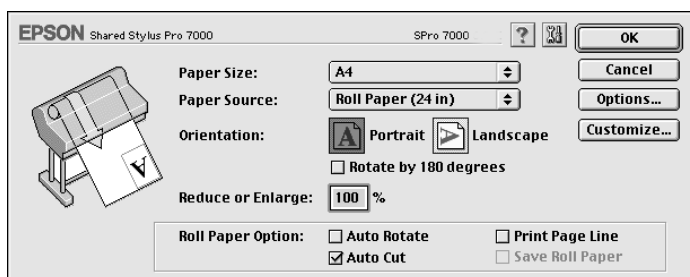
請依照下列操作步驟改變印表機驅動程式的設定值。

您只要在印表機驅動程式的功能視窗中，按下『說明』鍵便可以看見印表機軟體的詳細操作方法與相關資訊。

附註：

絕大部分 Macintosh 的應用軟體都會覆蓋原先印表機驅動程式中相同的設定值。有些應用軟體則不會，因此在您列印資料之前，最好先確定相關設定值以確保能得到預期的列印結果。

1. 在“檔案”選單中選擇“**頁面設定**”功能項目，此時螢幕上會出現下面這個“頁面設定”對話框。



2. 請從“Paper Size / 紙張大小”的清單中挑選您目前要列印資料紙張大小的設定值。

3. 請從 “Paper Source / 紙張來源” 的清單中挑選您目前使用進紙方式的設定值。
4. 當您是使用滾筒紙列印資料時，還必須設定 “Roll Paper Option / 滾筒紙選項” 的相關設定值。

Auto Rotate 自動旋轉 (不適用於使用滾筒紙和長條紙)

當列印資料的長度比滾筒紙列印的寬度還要來得短的時候，可以啟動這個 “**Auto Rotate / 自動旋轉**” 的功能。這個功能會自動將列印的資料先旋轉 90 度後，橫向列印出來以節省滾筒紙。

Auto Cut (自動裁紙)

當您選擇 “**Auto Cut / 自動裁紙**” 功能後，印表機會在每次列印工作完成後，滾筒紙會自動裁紙。

Print Page Line (列印頁面裁切線)

如果您選擇這個 “**Print Page Line / 列印頁面裁切線**” 功能，您可以指定是否要文件的右邊或是底邊加印頁面裁切線，方便以人工手動裁紙可作為輔助線，讓您能夠整齊裁切紙張。

Save Roll Paper 節省滾筒紙 (只適用使用滾筒紙和長條紙)

當您想要節省些滾筒紙的消耗時，請點選這個檢查盒。一旦您點選了這個檢查盒後，印表機在列印文件最後一頁資料的空白部分將不會繼續進紙。

5. 改變 “Orientation / 列印方向”、“Reduce / 縮小列印”、“Enlarge / 放大列印” 和 “Printable Area / 列印範圍” 的設定值。(您必須是使用 “Sheet / 單張紙” 的設定值，這個 “Printable Area / 列印範圍” 的設定功能才能生效。)
6. 在您改變相關的列印設定值後，請按下 『**OK / 確定**』 鍵便可以關閉 『頁面設定』 的對話框。

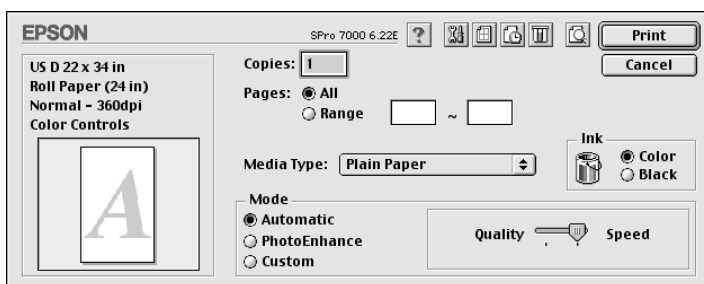
附註：

您不能夠在 “頁面設定” 對話框中執行列印工作，只能夠在 “列印” 對話框中才能列印資料。

7. 從“檔案”選單中選擇“列印”功能項目，螢幕上就會出現如下圖的“列印”對話框。

附註：

同樣地您可以在“頁面設定”對話框中按下“Options / 選項”鍵，便可以打開“列印”對話框。



8. 請從“Media Type / 紙張種類”清單中挑選您目前所使用的紙張。

附註：

“Media Type / 紙張種類”的設定值會影響其他功能細項的設定值，因此您必須一開始就先改變這項設定值。

9. 在“墨水”方框中的設定值，可以選擇“Color / 彩色”以列印彩色的文件資料，或是“Black / 黑色”列印黑白文件。
10. 請確定在“列印模式”方框中是選擇“Automatic / 自動”的列印模式。

附註：

當您選擇“Automatic / 自動”列印模式，印表機驅動程式會根據目前所選定的“Media Type / 紙張種類”和“Ink / 墨水”的設定值自動調配其他相關的設定值。

11. 如果在“Mode / 列印模式”對話框中會出現一條調整軸可以讓您選擇“Quality / 品質”、“Speed / 速度”或是中間值。這項設定值通常會根據您目前的“紙張種類”設定值的改變而自動調整設定值。

附註：

根據您的“Media Type / 紙張種類”中的設定值（當選擇“Automatic / 自動”模式設定值）會決定是否會在“Mode / 列印模式”對話框中會出現一條調整軸可以讓您選擇“Quality / 品質”、“Speed / 速度”或是中間值。當列印品質比列印速度更來得重要時，請選擇“Quality / 品質”的設定值。

12. 請確認“Copies / 列印份數”和“Pages / 頁數”的設定值正確無誤，然後按下『**列印**』鍵開始列印資料。

在 Macintosh 上取消列印工作

如果您想在列印工作進行的過程中，取消這份列印工作，請依照下列操作步驟執行。



注意：


當您在列印工作進行的過程中，強迫中斷列印資料，您最好重頭開啓重新列印，以確保整份資料的最佳列印品質。否則可能會在所列印的影像中發生列印線偏斜或是水平刷痕等問題。

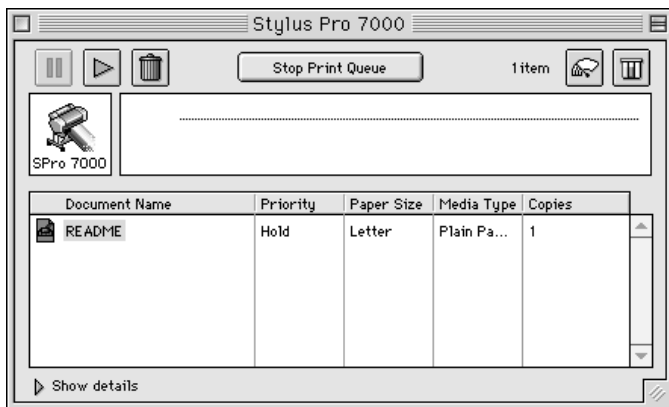
當背景列印功能啟動時如何取消列印

1. 請按下印表機面板上的『**Power / 電源**』鍵關閉印表機。


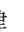
2. 從應用程式的功能選單中選擇“EPSON Monitor3”功能項目。



3. 在“Document Name / 文件名稱”的清單中點選要取消列印的文件名稱，然後按下『』鍵便可以取消這份列印工作。



當背景列印功能關閉時如何取消列印

1. 請按下印表機面板上的『Power / 電源』鍵關閉印表機。
2. 按著鍵盤上『』鍵不放，再按下鍵盤的點按鍵『.』，便可以中斷這份列印工作。

第 3 章

檢查印表機的狀態

使用印表機的工具程式

爲了要確保列印的品質，您可以利用印表機軟體所提供的工具程式檢查印表機是否處在最佳的列印狀況。

附註：

您可以直接利用印表機的控制面板所提供的功能檢查印表機的狀況，詳細操作方法，請參考線上使用手冊中“印表機控制面板”單元。

- 噴嘴檢查
- 清潔印字頭
- 校正印字頭


啟動印表機工具程式

請依照下列操作步驟，啟動印表機工具程式。

針對 Windows 作業環境

1. 雙擊“我的電腦”圖示後，再雙擊“印表機”圖示。
2. 對於使用 Windows 95 和 98 作業系統的使用者，可以右擊“印表機”圖示後，點選“內容”功能細項；但是使用 Windows NT 4.0 作業系統，則在右擊“印表機”圖示後，點選“文件預設值”的功能細項。螢幕上會出現印表機軟體視窗，此時請點選“工具”選單。

針對 Macintosh 作業環境

從應用程式中“檔案”表單中選擇“列印”或是“頁面設定”的功能細項，便可以啟動“列印”對話框或是“頁面設定”對話框。然後點選『』的圖示。

列印噴嘴檢查圖案

您可以利用印表機軟體中的“噴嘴檢查”工具程式列印出噴嘴檢查的圖案。

附註：

當印表機正在列印資料時，請不要啟動“噴嘴檢查”工具，如果您啟動這工具可能會導致墨水暈染而弄髒列印結果。

請依照下列操作步驟執行：

1. 請確定印表機的電源已經開啓了，而且也將紙張已經饋入印表機紙槽內 (A4 或是更寬的紙張)。
2. 啓動印表機軟體的“工具”選單。詳細操作方法，請參考第 55 頁“啓動印表機工具程式”。
3. 按下『**噴嘴檢查**』鍵。
4. 請依照螢幕上的指示操作。

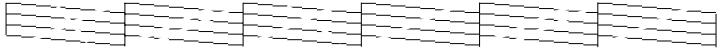
印表機印出的操作檢查頁面上會包含印表機韌體 (ROM) 版本的資料和噴嘴檢查的圖案。印表機會印出與下圖類似的噴嘴檢查圖案：

噴嘴檢查圖案：

狀況良好：所有圖案都完整列印出來，不需要清潔印字頭。



狀況不佳：某些圖案的線段缺少墨點，您必須要清潔印字頭。



附註：

印表機實際列印出來的噴嘴檢查圖案是彩色的。

在列印出來的噴嘴檢查圖案中有某些線段缺少墨點，表示某些噴嘴堵塞了，您必須要執行印字頭清潔的動作。



注意：

在您開始列印資料之前，請先確定所有噴嘴檢查圖案已經被完全列印出來，印表機的噴嘴也全部沒有堵塞。否則可能會影響列印的品質。

清潔印字頭

您可以在電腦端利用印表機軟體的“清潔印字頭”工具來執行清潔印表機印字頭的工作，詳細的操作步驟如下所列。

附註：

- ❑ 清潔印字頭需要耗費墨水，因此建議您只有在列印品質便差時才清潔印字頭，避免浪費墨水。
- ❑ 通常您可以先利用“噴嘴檢查”工具來確認印字頭是否有堵塞的現象，才決定是否需要清潔印字頭，而這個工具只會耗費少量的墨水。
- ❑ 當印表機控制面板上的“*Ink Out / 缺墨*”燈號閃爍或是亮著時，您不可以執行清潔印字頭，必須先更換新的墨水卡匣。
- ❑ 當印表機正在列印資料時，請不要執行“清潔印字頭”或是“噴嘴檢查”功能，這樣的舉動可能會導致墨水暈染而弄髒列印結果。

請依照下列步驟執行：

1. 請確定印表機控制面板上表示墨水存量過低或是缺墨的燈號沒有閃爍和亮著。
2. 啟動印表機軟體的“工具”選單，詳細操作方法請參考第 55 頁“啟動印表機工具程式”相關詳細說明。
3. 按下『**清潔印字頭**』鍵。
4. 請依照螢幕上的指示操作。

在清潔印字頭的循環中印表機面板上的“Pause / 暫停”會不停地閃爍著，大約需要一分鐘時間才能完成清潔印字頭的工作。



注意：

在印表機還沒有完成清潔印字頭和控制面板上“Pause / 暫停”燈號沒有停止閃爍時，絕對不可以關閉印表機電源。如果您這樣做會損壞印表機。

5. 當印表機面板上的“Pause / 暫停”燈號停止閃爍時，在“清潔印字頭”對話框中請按下『**列印噴嘴檢查圖案**』(使用 Windows 系統)或是『**Confirmation / 確認**』(使用 Macintosh 系統)鍵，或者試著印一些直線的圖案，以確認印字頭已經完全清潔乾淨。

噴嘴檢查圖案：

狀況良好：印字頭已經成功地清潔乾淨。



狀況不佳：檢查圖案中仍有某些線段缺少墨點，表示印字頭仍然需要進一步地徹底清潔一次。



附註：

印表機實際列印出來的噴嘴檢查圖案是彩色的。

在列印出來的噴嘴檢查圖案中，如果您仍然發現某些線段缺少墨點，您必須重複再清潔印字頭一次然後再列印噴嘴檢查圖案一次。

如果您清潔多次印字頭後這列印品質依然沒有改善，請連接印表機維修中心尋求協助。

校正印字頭

您可以利用印表機軟體中所提供的“校正印字頭”工具，來校正印字頭。

附註：

- 當印表機正在列印資料時，請不要執行“校正印字頭”功能，這樣的舉動可能會導致墨水暈染而弄髒列印結果。
- 列印校正印字頭的檢查圖案至少需要預留有 1.5 公尺長的滾筒紙。

請依照下列步驟操作：

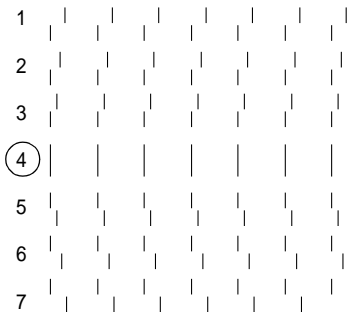
1. 請確定印表機的電源已經開啓。而且印表機的進紙槽也已經饋入 EPSON 噴墨專用滾筒紙(建議您最好使用 24 英吋滾筒紙)。

附註：

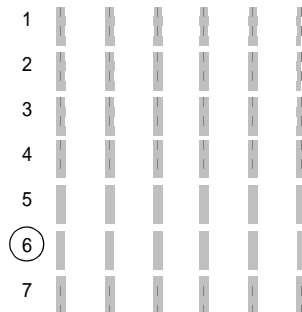
如果您不是使用 EPSON 原廠提供的噴墨專用滾筒紙，您可能需要先使用“SelecType / 選擇模式”的設定功能重新校正印字頭。詳細操作方法，請參考線上使用手冊中“SelecType / 選擇模式”單元。

2. 啓動印表機軟體的“工具”選單，詳細操作方法，請參考第 55 頁“啓動印表機工具程式”。
3. 按下『**校正印字頭**』鍵。
4. 請依照螢幕上的指示操作，印表機會開始列印印字頭校正圖案。
5. 請選擇每一組校正圖案中間隙最小，線段完全銜接而且最筆直的編號。舉例來說，在下面這些圖樣中，被圈選起來的編號就是最小間隙線段完全銜接且垂直的校正圖案。

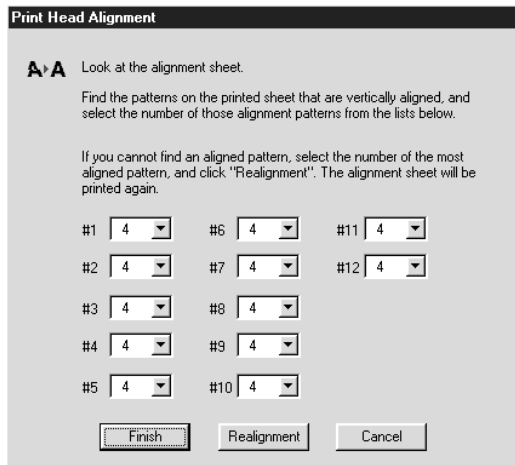
patterns #1-5, #7, #9-12



patterns #6, #8 only



6. 選擇您在步驟 5 所挑選的編號 (例如：編號 4)，然後按下『完成』鍵。



Print Head Alignment

A A Look at the alignment sheet.

Find the patterns on the printed sheet that are vertically aligned, and select the number of those alignment patterns from the lists below.

If you cannot find an aligned pattern, select the number of the most aligned pattern, and click "Realignment". The alignment sheet will be printed again.

#1	4	#6	4	#11	4
#2	4	#7	4	#12	4
#3	4	#8	4		
#4	4	#9	4		
#5	4	#10	4		

附註：

如果那組間隙最小的圖案編號不清楚或是無法設定，請按下『重新校正』鍵後，從步驟 5 開始再執行一次。

EPSON 公司相關資料

公司地址

發行者：台灣愛普生科技股份有限公司

地 址：台北市南京東路三段 287 號 10 樓

客服專線：(02) 2547-3000

傳 真：(02) 2713-2155

EPSON TAIWAN TECHNOLOGY & TRADING LTD.

10F, NO.287, Nanking E. Road, Sec.3, Taipei,
Taiwan, R.O.C

Service Phone：(02) 2547-3000

Fax：(02) 2713-2155

Lan Fax：(02) 2717-5023

SEIKO EPSON CORPORATION HIRROKA DIVISION

80 Harashinden, Hirooka, Shiojiri-shi,
Nagano-ken, 399-07, JAPAN

地區辦事處

新竹辦事處

地 址：新竹市光復路二段 295 號 13 樓之 3

電 話：(03) 573-9900

傳 真：(03) 573-9169

台中辦事處

地 址：台中市忠明南路 497 號 17 樓 2 室

電 話：(04) 371-3500

傳 真：(04) 371-4899

高雄辦事處

地 址：高雄市民族一路 80 號 26 樓之 1

電 話：(07) 398-7890

傳 真：(07) 395-8155
