

---

# 搜尋資料

## 本手冊

本手冊提供您有關安裝掃描器及其選購品的指示說明，並指導您如何使用掃描器及簡易的掃描方法。

同時也教您安裝 EPSON 掃描軟體及快速鍵的使用方法，基本的軟體設定。最後還提供您排除疑難的小秘訣，客戶服務的訊息及螢幕校準的資料。

## 掃描軟體的線上參考手冊

提供您基本的稿件掃描資料及有關 EPSON TWAIN Pro 詳細的功能，設定資料和其他掃描器的公用軟體的資料。

## 彩色掃描線上使用手冊 (部份國家無法提供)

提供您有關彩色影像的基本說明及利用掃描器掃描出令人讚賞的作品。

## 有關 EPSON TWAIN Pro

按下『？』鍵即可執行 EPSON TWAIN Pro 說明對話框，它能提供您有關的詳細資訊。

## 關於 PageManager 及其他軟體

關於 PageManager 及其他軟體的資料，請參考掃描器附贈的光碟片。

# EPSON®

*Expression 1600*

## 彩色影像掃描器

All rights reserved. No part of this publication may be reproduced, stored in a retrieval system, or transmitted in any form or by any means, electronic, mechanical, photocopying, recording, or otherwise, without the prior written permission of SEIKO EPSON CORPORATION. No patent liability is assumed with respect to the use of the information contained herein. Neither is any liability assumed for damages resulting from the use of the information contained herein.

Neither SEIKO EPSON CORPORATION nor its affiliates shall be liable to the purchaser of this product or third parties for damages, losses, costs, or expenses incurred by purchaser or third parties as a result of: accident, misuse, or abuse of this product or unauthorized modifications, repairs, or alterations to this product.

SEIKO EPSON CORPORATION and its affiliates shall not be liable against any damages or problems arising from the use of any options or any consumable products other than those designated as Original EPSON Products or EPSON Approved Products by SEIKO EPSON CORPORATION.

EPSON is a registered trademark of SEIKO EPSON CORPORATION.

IBM and PS/2 are registered trademarks of International Business Machines Corporation.

Macintosh is a registered trademark of Apple Computer, Inc.

Microsoft and Windows are registered trademarks of Microsoft Corporation in the United States of America and other countries.

Presto! is a trademark of NewSoft Technology Corporation.

**General Notice:** Other product names used herein are for identification purposes only and may be trademarks of their respective companies.

Copyright © 1999 by SEIKO EPSON CORPORATION, Nagano, Japan.



Printed on Recycled Paper.



---

# 目錄

---

## 安全守則

---

注意事項.....	1
警告、注意、附註.....	2
符合 ENERGY STAR .....	2

---

## 第 1 章 瞭解掃瞄器

---

特性.....	1-2
清點配件.....	1-3
掃瞄器各部份名稱.....	1-4
燈號與按鍵.....	1-6
選購品.....	1-8

---

## 第 2 章 掃瞄器的安裝

---

掃瞄器放置的位置.....	2-2
安裝 SCSI 界面卡.....	2-3
解除安全鎖定裝置.....	2-3
供電給掃瞄器.....	2-4
啓動掃瞄器.....	2-5
藉由 SCSI 界面連接掃瞄器與電腦.....	2-6
連接 SCSI 界面.....	2-7
SCSI ID 號碼的設定.....	2-8
設定終端器.....	2-9
連接掃瞄器.....	2-11
開機順序.....	2-12
關機順序.....	2-13
連接電腦與掃瞄器 (USB).....	2-14
認識 USB.....	2-14
連接掃瞄器.....	2-15
安裝掃瞄軟體.....	2-16

### **第 3 章 軟體的安裝**

---

系統需求	3-2
PC	3-2
Macintosh (SCSI) 使用者	3-3
Macintosh (USB) 使用者	3-4
安裝 Windows 系統的掃描軟體	3-5
Windows 2000 使用者	3-5
Windows 98 使用者	3-8
Windows 95 及 Windows NT 4.0 使用者	3-20
從 Windows 95 升級至 Windows 98	3-25
從 Windows 98、95 或 NT 4.0 升級至 Windows 2000	3-25
安裝 Macintosh 系統的掃描軟體	3-28
螢幕校準	3-30
選擇掃描器	3-32
Windows 98 及 Windows 2000 使用者	3-32
Macintosh 使用者	3-34

### **第 4 章 掃描器的操作**

---

掃描程序	4-2
置放稿件	4-3
大型稿件掃描	4-7
執行 EPSON TWAIN Pro	4-8
進行掃描	4-9
影像儲存	4-21
快速鍵掃描	4-23

### **第 5 章 快速鍵的使用**

---

快速鍵的特性	5-2
PageManager for EPSON	5-3
“Scan Buttons” 工具列上預設的應用程式	5-3
指定快速鍵的應用程式	5-3
新增應用程式至 “掃描按鍵” 工具列	5-5
新應用程式的註冊	5-6
設定 EPSON 掃描監控程式	5-8

## **第 6 章 選購品的安裝**

---

光罩的使用.....	6-2
清點配件.....	6-2
開啓安全鎖定裝置.....	6-3
安裝光罩.....	6-4
底片固定架及反射稿墊.....	6-6
掃描文件對齊.....	6-6
掃描一般稿件.....	6-13
自動送紙器的使用.....	6-15
清點配件.....	6-15
安裝自動送紙器.....	6-15
裝置紙張.....	6-17
手動進紙.....	6-19
使用自動送紙器掃描.....	6-19
夾紙處理.....	6-21
紙張規格.....	6-22
IEEE 1394 界面卡的使用.....	6-23
安裝 IEEE 1394 界面卡至電腦.....	6-23
安裝 IEEE 1394 界面卡至掃描器.....	6-23
關於 IEEE 1394 界面卡.....	6-25
連接掃描器.....	6-26
安裝掃描器軟體.....	6-27

## **第 7 章 簡易維護與故障排除**

---

簡易維護.....	7-2
清潔掃描器.....	7-2
更換螢光燈管.....	7-2
搬運掃描器及光罩.....	7-4
問題與解答.....	7-5
錯誤燈號.....	7-5
操作問題.....	7-6
品質問題.....	7-8
品質問題.....	7-10

軟體設定問題 .....	7-15
軟體操作問題 .....	7-17
掃描問題 .....	7-19
夾紙 .....	7-20
變更 SCSI ID 號碼或更換 SCSI 界面卡 .....	7-22
衡量電腦系統 .....	7-24
記憶體及硬碟的空間 .....	7-24
加速卡 .....	7-24
影像卡 .....	7-24
螢幕 .....	7-24
檔案壓縮軟體 .....	7-24

## **附錄 A 技術性規格**

---

掃描器的規格 .....	A-2
電力的規格 .....	A-4
工作環境的規格 .....	A-4
安全規格 .....	A-5
CE marking .....	A-5
SCSI 界面 .....	A-6
USB 界面 .....	A-7
安裝方式 .....	A-8
光罩 .....	A-9
自動送紙器 .....	A-10
IEEE 1394 界面卡 .....	A-11

---

# 安全守則

---

## 注意事項

仔細閱讀下列守則並且記錄下來，以便日後參考。請務必遵循瞄器上所有警告及指示。

- ❑ 在清潔掃瞄器前必須先拔掉電源插頭。只能用濕布清潔掃瞄器，並且不能傾倒液體於機器上。
- ❑ 掃瞄器要放置在表面平坦的地方，並且遠離電熱器或電源。
- ❑ 掃瞄器上有註明使用的電源型態，請勿誤用。
- ❑ 掃瞄器使用的電源最好是來自牆壁的插座，不要使用與影印機或空調系統等機器同一電路的插座。
- ❑ 電源線不可磨損或破壞。
- ❑ 如果掃瞄器使用的電源是來自延長線時，請注意延長線所能負荷的安培數不可少於所有設備的安培數加總值。相對的，也不能超過牆壁上插座所能負荷的安培數。
- ❑ 除非使用手冊上有特別說明指示，否則請勿自行維修掃瞄器。
- ❑ 當下列情況發生時，先拔下掃瞄器的電源插頭，再洽詢合格的經銷商：

當電源線或電源插頭損壞時；液體不小心傾倒到掃瞄器內；掃瞄器摔落損壞；掃瞄器運作不順或掃瞄的影像出現明顯的變化時。（除非手冊有註明排除方法，否則千萬不要自行調整、維修。）



---

## 警告、注意、附註



**警告** 表示務必遵循指示以避免傷害發生。



**注意** 表示請注意指示以避免損壞您的設備。

**附註** 則是告訴您一些有關掃描器的重要訊息或有用的**小秘訣**。

---

## 符合 ENERGY STAR

EPSON 公司為能源之星 (ENERGY STAR) 加盟者，特此聲明本產品之能源效率符合 ENERGY STAR 各項準則。

國際 ENERGY STAR 辦公設備計劃係一電腦及辦公設備業界組成之聯盟，並且將節省能源之效能引進到個人電腦、顯示器、印表機、傳真機及影印機上，以減少空氣之污染。



# 第 1 章

---

## 瞭解掃描器

特性.....	1-2
清點配件 .....	1-3
掃描器各部份名稱 .....	1-4
燈號與按鍵 .....	1-6
選購品.....	1-8

---

## 特性

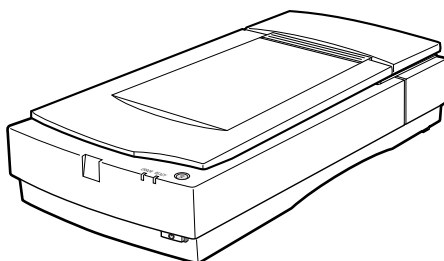
EPSON Expression 1600 掃描器的特性如下：

- ❑ 光學解析度 1600 dpi ，最高可達 3200 dpi ( 輸入 36-bit ，輸出 24-bit ) 。
- ❑ 不論是單機或網路均可使用簡便的快速鍵掃描。
- ❑ 掃描範圍為 A4/Letter 大小。
- ❑ 掃描全彩或灰階。最高可達 16 萬色，或灰階 256 階。
- ❑ 搭配 EPSON TWAIN Pro 可完美的呈現掃描器優異的特性。
- ❑ EPSON TWAIN Pro 影像邊緣銳利化 (Unsharp Mask) 能自動加強影像之清晰度，使細部影像表現更為完美。
- ❑ EPSON TWAIN Pro 去網紋 (De-screening) 功能自動從掃描的影像中移除不要的網紋部份，以確保高品質的輸出。
- ❑ 自動圖文辨識 (AAS) 能將掃描的文字與圖像分離，如此灰階能更分明而文字的辨識度也就更高了。
- ❑ 文字加強辨識 (TET) 的功能是加強文字的辨識度以提供光學字元辨別 (OCR) 掃描之用。
- ❑ 光罩為 Expression 1600 的選購品。
- ❑ 另一個選購品則是能連續送紙掃描的自動送紙器。

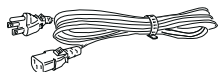
---

## 清點配件

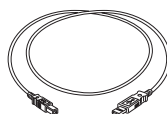
Expression 1600 箱內有附贈的驅動程式軟體光碟片，及其他配件。



掃瞄器



電源線

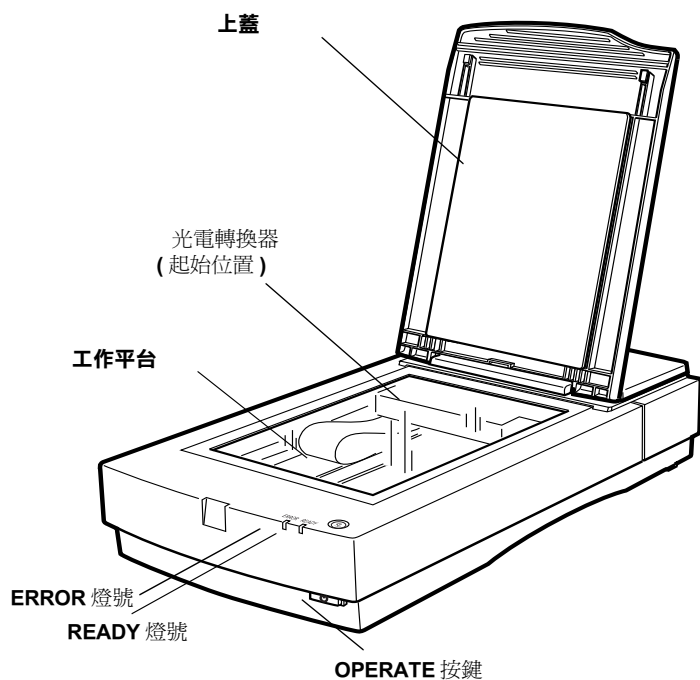


USB 電纜線

掃瞄器所附的電源線是隨不同的國別而異。插頭也隨之改變，因此請確定隨機附送的電源線插頭與您國家使用的插座是相符的。

---

## 掃瞄器各部份名稱

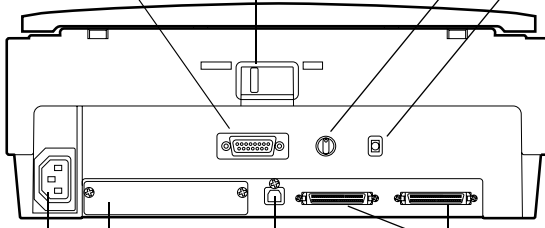


選購界面連接埠

安全鎖定裝置

SCSI ID 號碼盤

SCSI 終端器



電源插頭

USB 界面連接埠

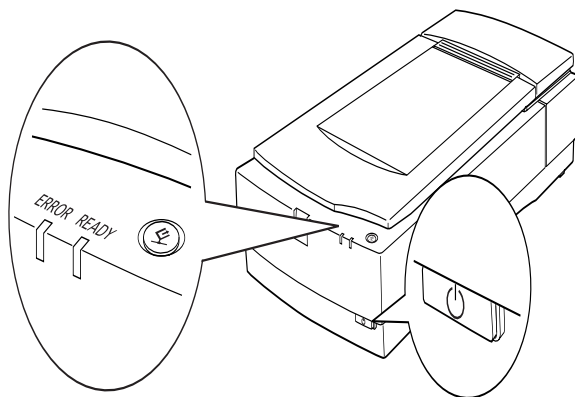
SCSI 界面連接埠

IEEE 1394 選購品插槽

---

## 燈號與按鍵



掃描器上各有兩個燈號及按鍵。



### 燈號

ERROR 燈號	OPERATE 燈號	錯誤類型
亮	亮	指令錯誤
閃爍	熄滅	界面錯誤
閃爍	閃爍	嚴重錯誤
熄滅	熄滅	選購品錯誤

## 按鍵

按鍵	功能
 Operate	開啓或關閉掃描器電源。
 Start	掃描器快速鍵可直接掃描影像並將資料傳送到指定的應用程式。此快速鍵必須配合軟體設定，詳細資料請參考第 3 章。



---

## 選購品

您可以透過安裝選購品來擴充掃瞄器的功能。有關使用選購品的詳細資料，請參考手冊第 6 章。

### 自動送紙器 (B81316\*)

自動送紙器最多可裝置 30 張紙，配合光學字元辨別 (OCR) 使用即為方便。

### 光罩 (B81318\*)

透過光罩的安裝，掃瞄器可以掃瞄透明物質，例如 35 mm 幻燈片。光罩的最大掃瞄範圍為 8.5 × 11.7 英吋 (216 × 297 mm)。

### IEEE 1394 界面卡 (C80834\*)

提供您的電腦或掃瞄器與其它支援標準 IEEE 1394 的設備連接。

### 附註：

\* 號表示在各個國家所提供的選購品的號碼是不同的。

## 第 2 章

---

### 掃瞄器的安裝

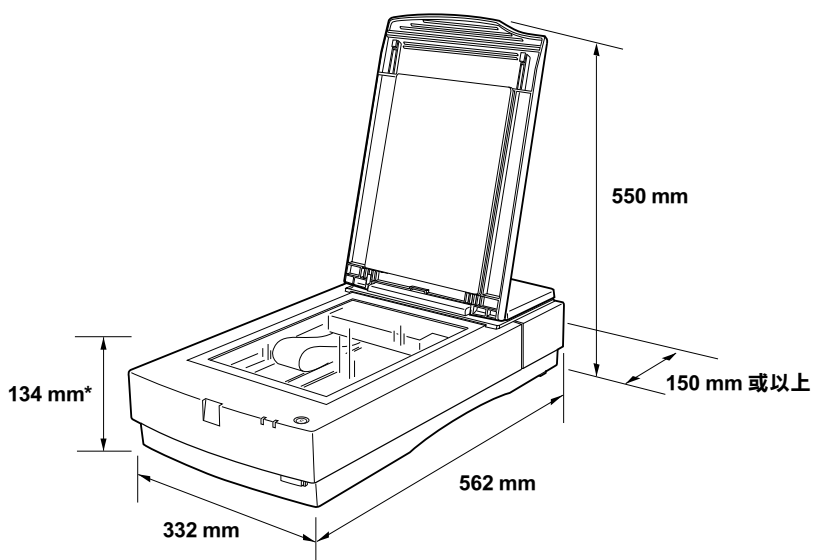
掃瞄器放置的位置 .....	2-2
安裝 SCSI 界面卡 .....	2-3
解除安全鎖定裝置 .....	2-3
供電給掃瞄器 .....	2-4
啓動掃瞄器 .....	2-5
藉由 SCSI 界面連接掃瞄器與電腦 .....	2-6
連接 SCSI 界面 .....	2-7
SCSI ID 號碼的設定 .....	2-8
設定終端器 .....	2-9
連接掃瞄器 .....	2-11
開機順序 .....	2-12
關機順序 .....	2-13
連接電腦與掃瞄器 (USB) .....	2-14
認識 USB .....	2-14
連接掃瞄器 .....	2-15
安裝掃瞄軟體 .....	2-16

---

## 掃瞄器放置的位置

遵循下列準則，為您的掃瞄器選取一個最適的擺放位置：

- ❑ 掃瞄器應放置在表面平坦且穩固的地方，掃瞄器在傾斜的狀態下無法正常運作。
- ❑ 掃瞄器放置的位置儘量靠近電腦。
- ❑ 掃瞄器放置的位置附近最好有固定（牆壁）的插座，以方便您拔下插頭。
- ❑ 掃瞄器的後端不要緊貼著牆壁，至少要保留電腦連接線及方便掀開上蓋的空間。



\* 上蓋闔上的高度

- ❑ 掃瞄器應放置在遠離高溫，高濕度及高落塵的地方。同樣的，掃瞄器也不能放在溫、濕度變化大的地方。

- ❑ 掃瞄器應避免放置在陽光或強光直接照射的地方。
- ❑ 避免放置在會搖晃或震動的地方。

---

## 安裝 SCSI 界面卡

在安裝掃瞄器驅動程式及應用軟體前，請先安裝 SCSI 卡和 SCSI 軟體，除非電腦已事先安裝，否則您必須先安裝 SCSI 卡。

如果您的 Macintosh 有內建 SCSI 卡或您的 PC 或 Macintosh 已經安裝了 SCSI 卡，則請跳到下一節。

### **附註：**

*詳細資料，請參考 SCSI 卡的安裝手冊。*

1. 關閉電腦及其它週邊設備的電源，並且拔下電源插頭，卸下電腦後端所有的連接線。
2. 打開電腦的外殼。



### **警告：**

*靜電會損壞電子零件，因此在安裝 SCSI 卡及碰觸其它電腦的電路板之前，請先碰觸電腦外殼以解除身上的靜電。*

3. 將界面卡放入擴充槽內並以螺絲固定。
4. 蓋回電腦外殼並將所有的連接線接上。

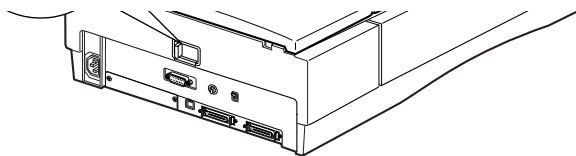
---

## 解除安全鎖定裝置

在接上掃瞄器電源之前，請先解除安全鎖定裝置。

1. 以掃瞄器後端朝您的方向將機器放置在表面平坦的地方。

2. 如下圖所示，將安全鎖定開關切換到 UNLOCK 的位置。

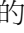


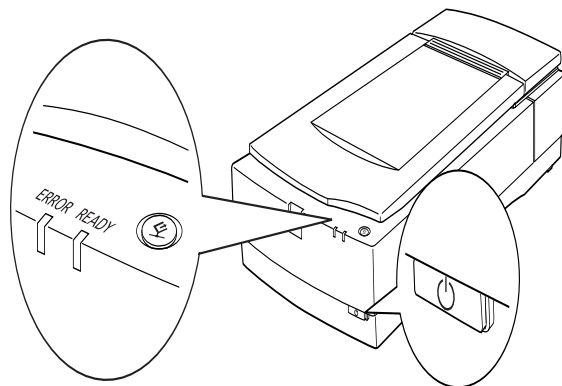
**附註：**

並不是將安全鎖定開關切換到 LOCK 的位置即可鎖定光電轉換器。因此在搬運掃描器之前，確實執行第 7-4 頁"搬運掃描器及光罩"單元中所指示的步驟進行。

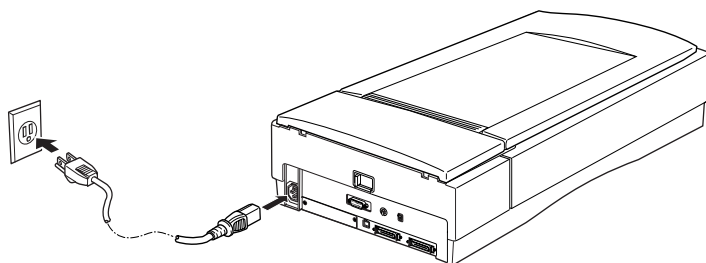
---

## 供電給掃描器

1. 確認掃描器的電源是關閉的。掃描器的『 Operate』鍵凸起表示電源處於關閉狀態。



2. 先將掃描器端的電源插頭插上，再將電源線的另一插頭插到牆上的插座。




**注意：**

掃描器的電壓是無法改變的。若是您使用的電壓與掃描器後端標籤上指明的電壓不同時，請勿插上電源線，並洽詢經銷商。

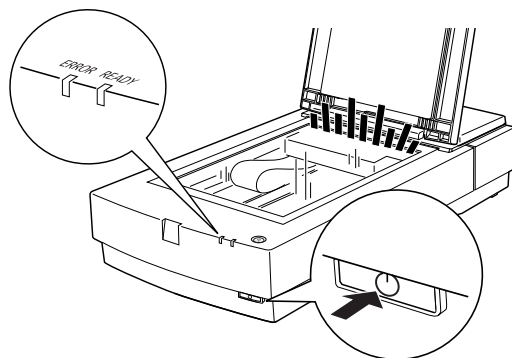
---

## 啟動掃描器

在連接掃描器與電腦之前，先執行下列步驟以確認掃描器運作正常。

1. 打開上蓋，以便觀察掃描器運作的情形。
2. 按下 『  **Operate** 』 鍵開啓掃描器的電源。

3. 請確認光電轉換器有輕微的滑動且螢光燈管閃爍。



4. **Operate** 燈號呈現恆亮，表示掃描器已經正常開機。
5. 關閉掃描器電源。

如果掃描器並未如上圖所示正常開機，則請檢查電源線是否插妥於插座且安全鎖定裝置已確實解除，然後再試一次。



**注意：**

掃描器電源的開啓與關閉之間必須至少間隔 10 秒以上。快速的開關電源將會損壞掃描器。

---

## 藉由 SCSI 界面連接掃描器與電腦

本節將介紹如何藉由 SCSI 界面連接掃描器與電腦。

### PC 使用者：

除非您的電腦已經安裝了 SCSI 卡，否則您必須安裝 SCSI 卡及驅動程式。安裝的步驟請參考 SCSI 卡的使用手冊及第 2-3 頁“安裝 SCSI 界面卡”。

如果您的電腦先前已裝上 SCSI 卡，則請跳到下一節。

### 附註：

- ❑ 您必須先安裝 *SCSI* 驅動程式，通常在 *Windows 95, 98, 或 NT* 上已配備上述驅動程式（請參考作業系統的手冊），或在 *SCSI* 卡安裝手冊上所指定的驅動程式。
- ❑ 您也可以使用掃描軟體光碟片內所附之 *EZ-SCSI* 更新舊版的 *SCSI* 驅動程式。詳細資料，請參考 *EZ-SCSI* 的 *readme* 檔。

### Macintosh 使用者：

並不是所有的 Macintosh 均有配備 *SCSI* 埠，如果您的機器是 New Power Macintosh G3，您就必須安裝 *SCSI* 卡及驅動程式。關於安裝 *SCSI* 卡，請第 2-3 頁“安裝 *SCSI* 界面卡”。遵循下列步驟連接掃描器與電腦。

### 附註：

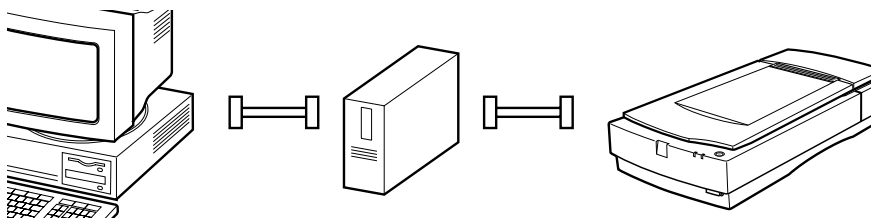
您可以到 *SCSI* 卡製造商的網站下載最新的驅動程式。

## 連接 *SCSI* 界面

詳讀本節以決定如何架設您的 *SCSI* 設備及是否需要其它 *SCSI* 連接線。

### 菊鏈法

使用 *SCSI* 界面最高可讓 7 個周邊設備與電腦連接（例如掃描器、硬碟、光碟機等），亦即所謂的“菊鏈法”。除了第 1 台 *SCSI* 設備與電腦連接外；其餘之設備均互相連接。



### *SCSI* 連接線

在架設您的 *SCSI* 菊鏈法前，您要考慮是否需要採買額外的 *SCSI* 連接線。請確認 *SCSI* 連接線是否適用於您的 *SCSI* 界面卡。

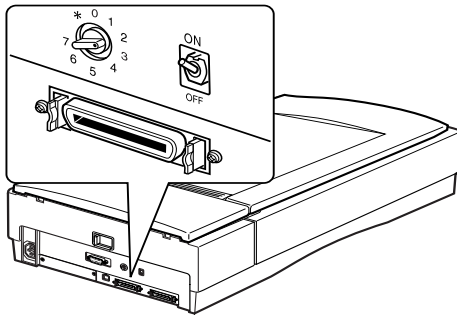


## SCSI ID 號碼盤及終端器

每個設備都配有 SCSI ID 號碼：通常電腦的 SCSI ID 號碼是 7，並且每個設備均須搭配不同的號碼，從 0 到 6。同樣的，串連的第一台設備及最後一台都必須有終端器（不包括電腦）。其它的則不須裝設終端器。

## SCSI ID 號碼的設定

掃描器預設的 SCSI ID 號碼為 2。



SCSI ID 號碼盤位於掃描器的後端

如果您的電腦系統中已有 ID 號碼為 2 的 SCSI 設備時，請將掃描器的 ID 號碼改掉。請參考下列準則。

ID	適用性	敘述
0	Macintosh 不適用	設定為硬碟使用
	不建議在 Windows 系統下使用	通常設定為硬碟使用
1	不建議使用	通常設定為硬碟使用
2		掃描器的出廠預設值
3		內建光碟機的 Macintosh 不適用
4		
5		
6		
7	Macintosh 不適用	通常是 Macintosh 本身的設定
	在 Windows 系統下可能不適用	通常是設定為 SCSI 界面卡
8,9	不適用	禁止選用*

\* 表示設定該 ID 號碼時，掃描器將無法使用。



**注意：**

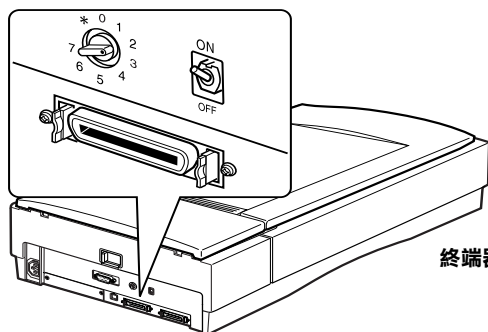
電腦系統中不可重覆設定 SCSI ID 號碼，否則掃描器及其他周邊設備將無法正常運作。

## 設定終端器

掃描器內建一個終端器，它讓您的 SCSI 設備的連接運作正常。請根據您的電腦系統來改變終端器的設定。

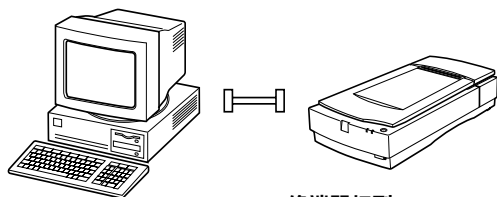
**附註：**

不可使用外接式的終端器。



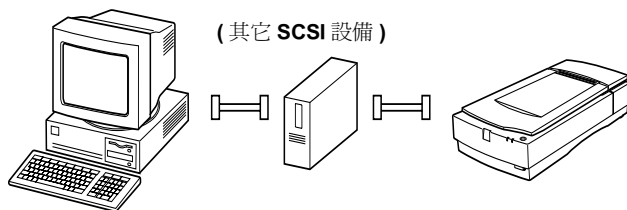
終端器位於掃描器的後端

**掃描器只與電腦連接**



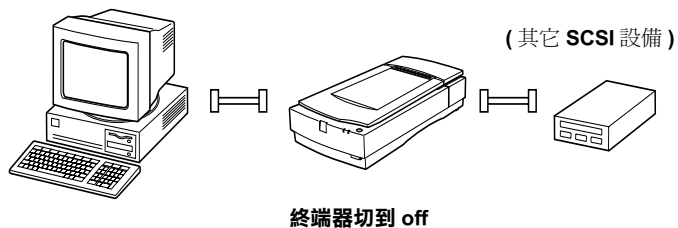
終端器切到 on

**掃描器串連線上最後一個設備**



終端器切到 on

掃瞄器只是串連線中的一種設備



## 連接掃瞄器

遵循下列步驟，連接電腦與掃瞄器或其他 SCSI 設備：

### 附註：

SCSI 設備及 SCSI 界面卡的連接埠是隨製造廠商而異，可能是 50-pin 或是 25-pin。

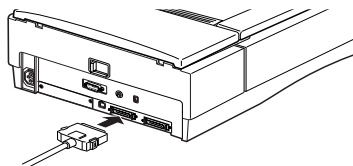
1. 關閉掃瞄器、電腦及其他 SCSI 設備的電源並且拔掉電源插頭。



### 注意：

在電源開啓的狀態下，請勿連接掃瞄器到電腦或連接到其它設備，如此可能會造成損壞。

2. 將連接線的一端連接至掃瞄器的 SCSI 連接埠。



**附註：**

- 連接掃瞄器與其它 SCSI 設備(電腦除外)的連接線最長不得超過6公尺，若是超過此長度，則可能無法正常運作。
  - 使用 SCSI-2 連接電腦與掃瞄器時，連接線的長度不可超過3公尺。
3. 將連接線的另一端連接到電腦的 SCSI 連接埠或其他 SCSI 設備。

**附註：**

*Macintosh 的 SCSI 連接埠尺寸較大，且上面有顯示著 SCSI 的圖示。*

4. 插上電腦、掃瞄器及其它 SCSI 設備的電源插頭。

**附註：**

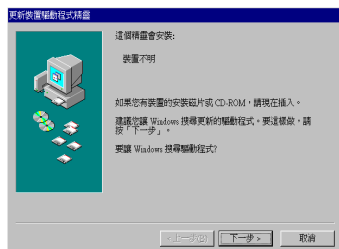
*在開啓電腦系統之電源時，請先參照下一節“開機順序”。*

## 開機順序

關於電腦、SCSI 設備、掃瞄器的開機順序，請參考下列說明。

- 電源開啓的順序是以反序的方式進行，從串連最末端的 SCSI 設備先開啓電源，然後是倒數第二個、第三個，最後才是開啓電腦的電源。若是 SCSI 設備電源開啓的順序在電腦之後，則可能導致電腦或該設備無法正常運作。

- ❑ For Windows 2000、98 或 95 使用者：  
第一次安裝掃瞄器至電腦時，螢幕將會出現下列之對話框。



Windows 95



Windows 98



Windows 2000

若出現上列任何一個對話框，請參考第 3 章中的安裝說明，然後再參考下一節的“關機順序”。

## 關機順序

關於電腦、SCSI 設備、掃瞄器的關機順序，請參考下列說明。

- ❑ 當您不想再使用電腦系統時，先關閉電腦電源，然後才是掃瞄器或 SCSI 設備，即是與開機順序相反。
- ❑ 當電腦在使用中，請勿關閉終端器處於啟動 (on) 狀態的 SCSI 設備。
- ❑ 當電腦還在使用中，請勿重置 (關 / 開) 掃瞄器，如此掃瞄器可能無法正常運作。

當連接完成後，您需要安裝掃瞄器軟體。請參考第 3 章關於安裝的說明。

---

## 連接電腦與掃瞄器 (USB)

您的電腦必須事先安裝 Windows 2000 或 Windows 98，並且配備一個 USB 埠。

您的 Macintosh 電腦的作業系統版本必須是 8.1 以上，且必須有內建的 USB 埠。

### **附註：**

掃瞄器所連接的網路集線器，如果超過 1 個以上，則電腦系統可能無法正常運作。在此種情況下，請將掃瞄器直接連接到電腦的 USB 埠。同樣的，如果您是使用非 EPSON 原廠的 USB 連接線也可能導致電腦系統無法正常運作。

## 認識 USB

### **USB 連接線**

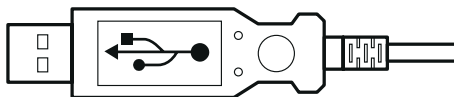
藉由 USB 連接線的連接或卸下，您可輕鬆的加入或移除周邊設備，而且不需要每次重新啓動電腦。同時也不需要設定 ID 號碼或終端器。

### **附註：**

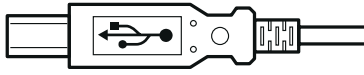
當掃瞄工作進行中，請勿連接或卸下 USB 連接線。

USB 連接線的兩端是不同的。

Type A 與電腦連接



## Type B 與掃描器連接



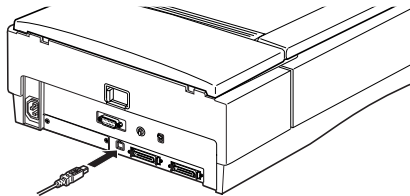
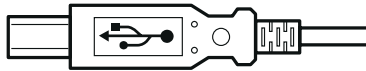
### USB 網路集線器

透過 USB 網路集線器的使用，可以增加 USB 埠的數量，以便連接數個周邊設備。

### 連接掃描器

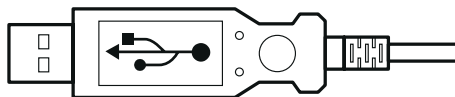
連接掃描器與電腦或掃描器與 USB 網路集線器：

1. 將連接線的一端 (Type B) 與掃描器後端的 USB 埠連接。





2. 再將連接線的另一端 (Type A) 與電腦的 USB 埠連接或與 USB 網路集線器連接。



**附註：**

- 不論電腦的電源是開啓或關閉，透過 USB 連接線，您均可將掃描器連接到電腦，當電腦電源是開啓時，則“加入新增硬體精靈”對話框 (Windows) 或告知需要安裝掃描器驅動程式的訊息 (Macintosh) 將會出現在螢幕上。當上述情況出現時，請參考第 3 章的說明安裝軟體。
- 將電腦與 USB 連接線連接，然後安裝或執行掃描器軟體。請不要在掃描器軟體開啓 (執行) 的狀態下連接或卸下 USB 連接線。

---

## 安裝掃描軟體

如上所述，安裝掃描器完成後，在進行掃描工作前，必須先安裝掃描軟體。請參考下一章，關於安裝掃描軟體的詳細資料。





## 第 3 章

---

### 軟體的安裝

系統需求 .....	3-2
PC.....	3-2
Macintosh (SCSI) 使用者.....	3-3
Macintosh (USB) 使用者 .....	3-4
安裝 Windows 系統的掃瞄軟體 .....	3-5
Windows 2000 使用者.....	3-5
Windows 98 使用者.....	3-8
Windows 95 及 Windows NT 4.0 使用者 .....	3-20
從 Windows 95 升級至 Windows 98.....	3-25
從 Windows 98、95 或 NT 4.0 升級至 Windows 2000.....	3-25
安裝 Macintosh 系統的掃瞄軟體 .....	3-28
螢幕校準 .....	3-30
選擇掃瞄器 .....	3-32
Windows 98 及 Windows 2000 使用者.....	3-32
Macintosh 使用者 .....	3-34

---

## 系統需求

安裝軟體前，請先確認您的電腦規格符合下列需求。

### PC

#### Windows 和 SCSI 使用者

掃描器：	EPSON Expression 1600
作業系統：	Microsoft® Windows® 95、Windows® 98、 Windows® 2000、Windows NT® 4.0
界面：	Adaptec® SCSI 界面卡轉接器
顯示器：	VGA 或更高解析度之螢幕 640 × 480 (建議 800 × 600 或更高)，256 色 (建議 65,000 色以上 )

#### **附註：**

色彩及色調所呈現的優異度與電腦系統的性能息息相關，當然也需要考慮顯示卡、電腦螢幕及軟體的功能。詳細資料，請參考各產品的手冊。

## Windows (USB) 使用者

- 掃描器： EPSON Expression 1600
- 作業系統： Microsoft® Windows® 98 或 2000 系統已經安裝在電腦內
- 界面： 電腦端的 USB 埠 (TYPE A 插座)
- 顯示器： VGA 或更高解析度之螢幕 640 × 480 (建議 800 × 600 或更高)，256 色 (建議 65,000 色以上)

### **附註：**

色彩及色調所呈現的優異度與電腦系統的性能息息相關，當然也需要考慮顯示卡、電腦螢幕及軟體的功能。詳細資料，請參考各產品的手冊。

## Macintosh (SCSI) 使用者

- 掃描器： EPSON Expression 1600
- 作業系統： Apple® Macintosh® 配備 PowerPC 處理器 (PowerBook 100 除外) 系統版本 8.0 或以上。
- 界面： SCSI 界面卡轉接器

### **附註：**

不適用串列式介面。

- 顯示器： VGA 或更高解析度之螢幕 640 × 480(800 × 600 或更高)，256 色 (建議 65,000 色以上)

### **附註：**

色彩及色調所呈現的優異度與電腦系統的性能息息相關，當然也需要考慮顯示卡、電腦螢幕及軟體的功能。詳細資料，請參考各產品的手冊。

## **Macintosh (USB) 使用者**

掃瞄器：	EPSON Expression 1600
作業系統：	Apple Power Macintosh OS 8.5 以上
界面：	USB 埠

### ***附註：***

*不適用串列式介面*

顯示器：	VGA 或更高解析度之螢幕 640 × 480(800 × 600 或更高)，256 色 (建議 65,000 色以上)
------	--

### ***附註：***

*色彩及色調所呈現的優異度與電腦系統的性能息息相關，當然也需要考慮顯示卡、電腦螢幕及軟體的功能。詳細資料，請參考各產品的手冊。*

---

## 安裝 Windows 系統的掃瞄軟體

完成連接電腦與掃瞄器後，可開始安裝掃瞄軟體。安裝的步驟，視 Windows 的版本而異。

本節介紹 Windows 98 及 Windows 2000 的安裝步驟，Windows 95 和 NT 4.0 的安裝步驟則留待下一節介紹，請參考第 3-20 頁 “Windows 95 及 Windows NT 4.0 使用者”。

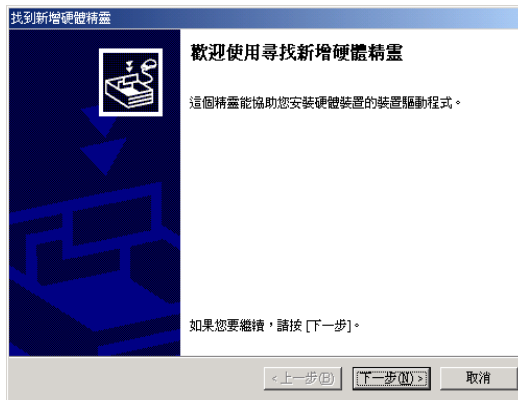
### Windows 2000 使用者

1. 連接掃瞄器至電腦。
2. 先開啓掃瞄器的電源，然後再開啓電腦的電源。

#### 附註：

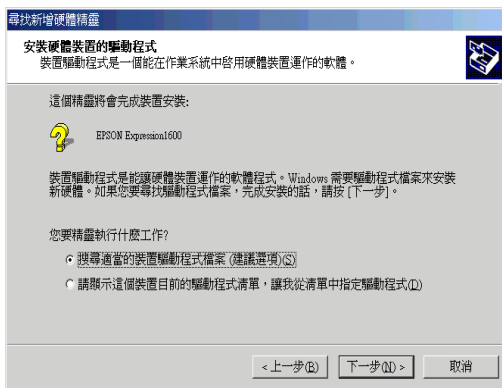
若您是使用 SCSI 界面，則遵照開機順序是**非常重要**。否則隨插即用的功能將無法運作。

3. 當出現如下圖所示的對話框時，請將掃瞄機軟體光碟片放入光碟機中，然後按『**下一步**』。

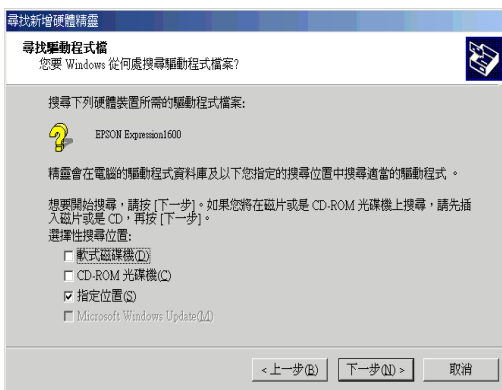




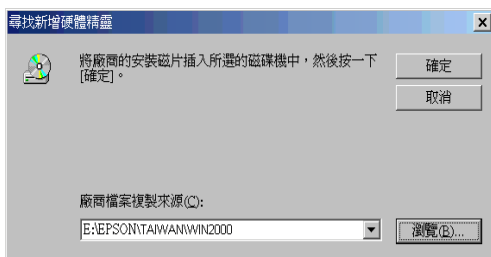
4. 點選「**搜尋適當的裝置驅動程式檔案 (建議選項)**」項目，然後按『**下一步**』。



5. 確定只選擇「**指定位置**」，然後按『**下一步**』



6. 按『瀏覽』並選擇位置，或如下圖所示，鍵入光碟機所代表的字母：**\\EPSON\TAIWAN\Win2000**，然後按『確定』



7. 請依照螢幕上的指示操作，當出現如下圖的對話框時，請按『是』繼續進行安裝。

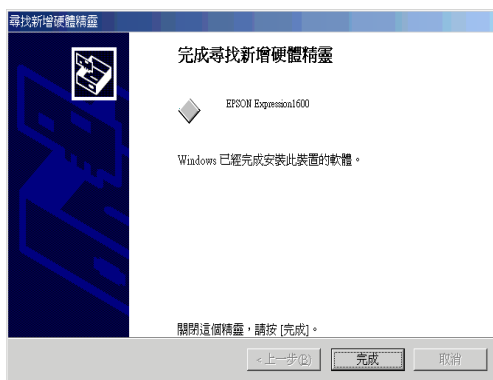


**附註：**

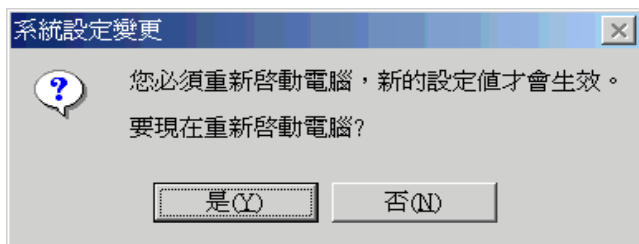
若您按『否』來停止安裝，則於“裝置管理員”選單中的“其它裝置”下將會出現“?”號。若要重新安裝 EPSON TWAIN Pro，請於安裝 EPSON TWAIN Pro 前，參考第 3-25 頁“移除 EPSON TWAIN Pro”的說明移除掃描器。

8. 於安裝之後，請依照螢幕上的指示來校正螢幕。詳細資料，請參考第 3-30 頁“螢幕校準”。

9. 當出現如下圖的對話框時，請按『完成』。



10. 若出現如下圖的對話框時，請按『是』來重新啓動電腦。



這樣就完成了 EPSON TWAIN Pro 的安裝。接下來，請從光碟片中安裝工具軟體及應用程式。

## Windows 98 使用者

下列介紹有關 SCSI 的掃描軟體安裝，關於 USB 的使用者則請參考第 3-9 頁。

## SCSI 使用者

### 附註：

如果您目前是使用 Windows 95 並且已安裝掃描軟體，但預計升級為 Windows 98，如此您必須先在 Windows 95 之系統下移除 EPSON TWAIN Pro。然後執行下列步驟重新安裝 EPSON TWAIN Pro 到 Windows 98。移除 EPSON TWAIN Pro 的步驟，請參考第 3-25 頁。

1. 確認掃描器的電源已開啓。
2. 啓動電腦，執行 Windows。
3. 電腦螢幕出現如下圖所示之對話框時，將掃描軟體的光碟片放入光碟機中，然後按『**下一步**』。



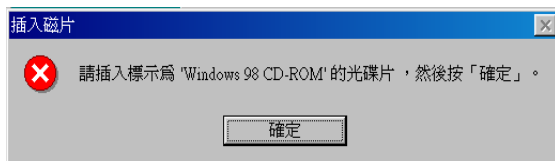
4. 點選「**搜尋裝置的最適用的驅動程式 - 建議使用**」，然後按『**下一步**』。



5. 確實點選「**指定的位置**」，然後按『**瀏覽**』鍵並且選取或鍵入光碟機的代表字母 :E:\EPSON\TAIWAN\Win98，然後按『**下一步**』。



6. 遵循螢幕上的指示進行，它可能要求您放入 Windows 98 的光碟片。



如下圖所示，確認光碟機鍵入無誤且 Win98 資料夾的路徑無誤。



7. EPSON 螢幕校正工具自動執行，遵循螢幕上的指示進行。詳細資料，請參考第 3-30 頁。

**附註：**

如果 EPSON 螢幕校正工具未自動執行，於安裝掃描軟體之後，請參考第 3-30 頁的說明校準您的螢幕。

8. 下圖顯示後，請按『**完成**』。



9. 如果您已安裝過舊版的 EPSON TWAIN Pro，則請執行更新程式。

按下 Windows 工作列中的『**開始**』鍵，再點選“**執行**”。當出現“**執行**”對話框，請在空白欄位中鍵入 X:\Epson\，然後執行 \Updater\Updater.exe 後，再指定語言，最後按『**確定**』。請在“X”的地方鍵入光碟機的位置。

完成 EPSON TWAIN Pro 的安裝程序後，然後再從光碟片中安裝工具程式及應用程式。

1. 雙擊“**我的電腦**”的圖示。
2. 雙擊“**光碟機**”的圖示。螢幕上出現適用您的語言選項對話框。如果該對話框未出現，點選 Cdsetup.exe 的圖示。
3. 選取適合的語言，然後按『**OK**』。

4. 下列對話框出現時，請點選“選擇要安裝的軟體”。



5. 在清單中可看到各軟體的名稱，點選您要安裝的軟體。軟體的內容請參考軟體手冊或掃瞄器附贈的光碟片。請確實點選“Presto!PageManager for EPSON”。
6. 按下『**確定**』，然後遵循螢幕上的指示進行。

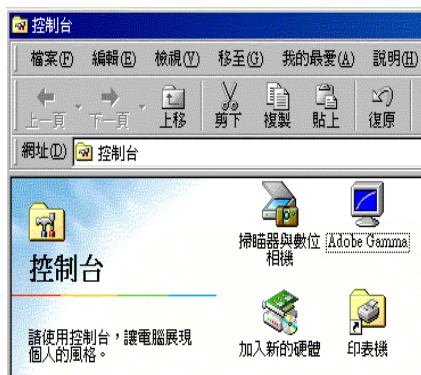
安裝程式將自動安裝點選的軟體。

**附註：**

- ❑ 如果光碟片中應用程式資料夾中附有 *README* 檔案，雙擊檔名並且查閱有關軟體最新的資訊。



- 安裝 EPSON TWAIN Pro 後，您可在控制台中看到“**掃描器與數位相機**”的圖示。



## USB 使用者

1. 開啓掃描器電源。
2. 開啓電腦電源，執行 Windows。

### 附註：

您不必遵循上述步驟的順序，不論電腦或掃描器的電源是開啓或關閉。使用 USB 連接線連接時，連接掃描器或從電腦移除掃描器將是非常容易的。

3. 下列對話框出現時，將含有掃描軟體的光碟片插入光碟機，然後按『**下一步**』。



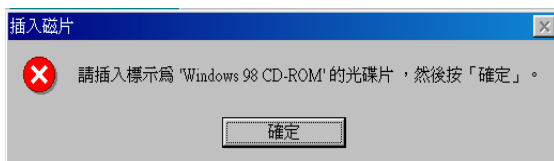
4. 點選『**搜尋裝置的最適用的驅動程式 - 建議使用**』，然後按『**下一步**』。



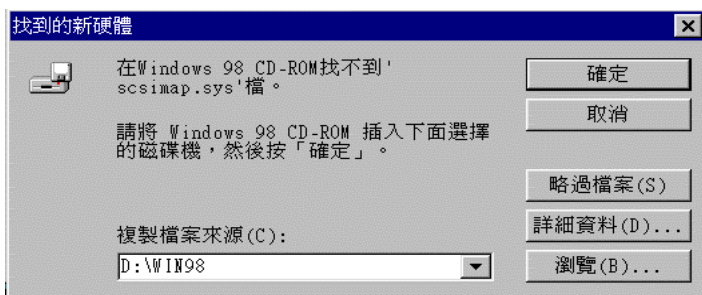
5. 確實點選“**指定的位置**”，然後按『**瀏覽**』鍵並且選取或鍵入光碟機的代表字母 :EPSON\TAIWAN\Win98，然後按『**下一步**』。



6. 遵循螢幕上的指示進行，在不同的作業系統下，可能會要求您插入 Windows 98 的光碟片。



如下圖所示，請確認“Copy files from:”的欄位中所顯示的光碟機位置及 Win98 資料夾是正確的。



7. EPSON 螢幕校正工具將自動執行，遵循螢幕上的指示進行。詳細資料，請參考第 3-30 頁。

**附註：**

在安裝掃描軟體後，若 EPSON 螢幕校正工具未自動執行時，請參考第 3-30 頁執行螢幕校正工具。

8. 下列對話框出現時，按『**完成**』。



9. 如果您已安裝過舊版的 EPSON TWAIN Pro，則請執行更新程式 (Updater utility)。

按下 Windows 工作列中的『**開始**』鍵，再點選“**執行**”。當出現“**執行**”對話框，請在空白欄位中鍵入

X:\Windows\Twain\_32\Epfbpro\Updater，然後執行 \Updater.exe 後，再指定語言，最後按『**確定**』。請在“X”的地方鍵入光碟機的位置。

EPSON TWAIN Pro 安裝完成後，接下來從光碟片中安裝工具程式及應用軟體。

1. 雙擊“**我的電腦**”圖示。
2. 雙擊“**光碟機**”圖示，螢幕上出現適用您的語言選項對話框。如果該對話框未出現，請點選 Cdsetup.exe 的圖示。

3. 選取適合的語言，然後按『OK』。
4. 下列對話框出現時，請點選“選擇要安裝的軟體”。



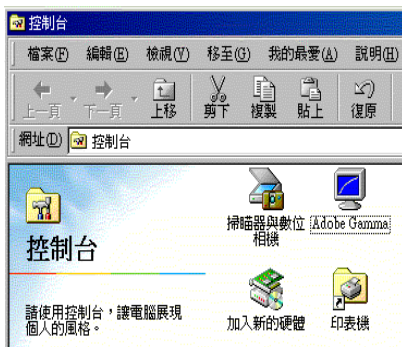
5. 在清單中可看到各軟體的名稱，點選您要安裝的軟體。軟體的內容請參考軟體手冊或掃描器附贈的光碟片。請確實點選“Presto!PageManager for EPSON”。
6. 按下『**確定**』，然後遵循螢幕上的指示進行。

安裝程式將自動安裝點選的軟體。

**附註：**

- 如果光碟片中應用程式資料夾中附有 README 檔案，雙擊檔名並且查閱有關軟體最新的資訊。

- 安裝 EPSON TWAIN Pro 後，您可在控制台看到“掃描器與數位相機”的圖示。



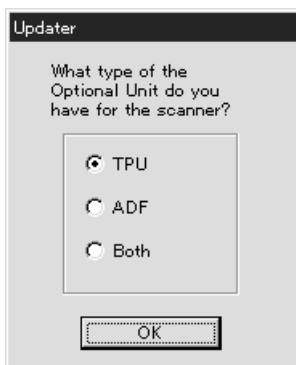
## 執行更新程式

更新程式將會把舊版的影像類型、目的或色調調整的設定複製到新版的 EPSON TWAIN Pro。

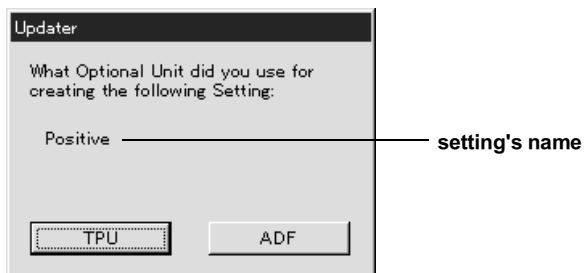
### 附註：

在 Windows 作業系統下 (除了 Windows 98 和 Windows 2000)，於安裝 EPSON TWAIN Pro 時，如果偵測到系統已安裝過舊版的 EPSON TWAIN Pro，則會自動執行更新程式。

如果舊版的 EPSON TWAIN Pro 的設定包含了自動送紙器 (ADF) 或光罩 (TPU)，則將會出現下列對話框，選取適當的功能項。



如果您同時安裝自動送紙器及光罩，則在上列對話框中點取 “Both”，則會出現下列的對話框，點選適當的功能項，重覆此步驟設定有關的自訂設定功能項。



**附註：**

有關更改舊版 EPSON TWAIN Pro 及 Updater.exe 的進一步資料，請參考 C:\Windows\Twain\_32\Epfbpro 的 README 檔。

## **Windows 95 及 Windows NT 4.0 使用者**

1. 電腦主機必須先加裝 SCSI 卡，SCSI 卡必須自行添購。
2. 開啓掃描器電源。
3. 開啓電腦電源，執行 Windows。

如果您的作業系統是 Windows NT 4.0，則請插入掃描軟體光碟片，跳到第 3 步驟。

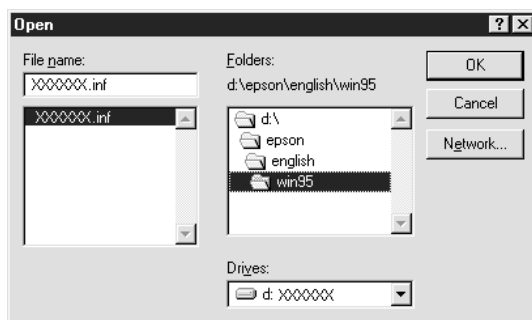
如果您的作業系統是 Windows 95，則將會出下列之一的對話框。

- ❑ 如果下列的對話框出現時，插入掃描軟體的光碟片。



點選 “**Driver from disk provided by hardware manufacturer**”，然後按『**OK**』鍵，之後再按『**瀏覽**』。

選取光碟機所在之位置，Epson 資料夾，適合之語言及 Win95 資料夾，然後按『**確定**』，跳到第 3 步驟。

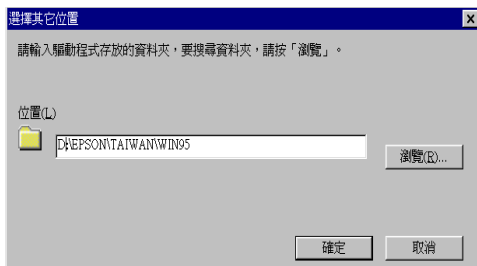




- 如果出現下列的對話框，則插入掃描軟體的光碟片，然後按『**下一步**』。



當您被要求鍵入光碟機所在位置及資料夾，如下列所示，鍵入光碟機所在位置，Epson 資料夾，適合的語言，及 Win95 資料夾。



當下列對話框或類似的對話框出現時，點選『**完成**』。



4. 雙擊“**我的電腦**”圖示。
5. 雙擊“**光碟機**”圖示，螢幕上出現適用您的語言選項對話框。如果該對話框未出現，請點選 Cdsetup.exe 的圖示。
6. 選取適合的語言，然後按『**OK**』。
7. 下列對話框出現時，請點選“**選擇要安裝的軟體**”。



8. 在清單中可看到各軟體的名稱，點選您要安裝的軟體。軟體的內容請參考軟體手冊或掃瞄器附贈的光碟片。請確實點選“EPSON TWAIN Pro”及“Presto!PageManager for EPSON”。

9. 按下『**確定**』，然後遵循螢幕上的指示進行。

應用程式將安裝 EPSON TWAIN Pro、Presto!PageManager for EPSON。

10. 安裝 EPSON TWAIN Pro 後，即會出現 EPSON TWAIN Pro 的對話框。



11. 確認 SCSI 已選取及您的掃描器名稱出現在掃描器選項清單上。如果沒有，請參考第 7 章“簡易維護與故障排除”。

12. 點選『**測試**』以測試是否正確連接，如果所有的設定無誤且連接正確，則下列對話框中將顯示“狀態：裝置備妥”。



如果“裝置備妥”的訊息未顯示於對話框中，請參考第 7 章“簡易維護與故障排除”。

13. 點選『**確定**』，關閉 EPSON TWAIN Pro 對話框。

EPSON 螢幕校準程式將自動執行，跳到第 3-30 頁。

## **從 Windows 95 升級至 Windows 98**

在您從 Windows 95 升級至 Windows 98 前，您必須要先移除 EPSON TWAIN Pro。請依照下列的步驟操作。

### **移除 EPSON TWAIN Pro**

1. 按下『**開始**』鍵並選擇“**程式集**”，然後點選“**EPSON Scanner**”，最後點選“**EPSON TWAIN Pro Uninstall**”。
2. 按『**Yes**』開始移除。
3. 按『**OK**』完成。

在移除 EPSON TWAIN Pro 後，請將作業系統升級為 Windows 98，然後參考第 3-5 頁“安裝 Windows 系統的掃描軟體”的敘述安裝 EPSON 掃描器軟體。

## **從 Windows 98、95 或 NT 4.0 升級至 Windows 2000**

在您從 Windows 98、95 或 NT 4.0 升級至 Windows 2000 前，您必須要先移除 EPSON TWAIN Pro。請依照下列的步驟操作。

### **移除 EPSON TWAIN Pro**

Windows 98 使用者可參考下列的敘述移除 EPSON TWAIN Pro。至於 Windows 95 及 NT 4.0 使用者，則請參考上文中的步驟。

## **Windows 98 使用者**

1. 連接掃描器至電腦，並開啓掃描器的電源，然後開啓電腦的電源。
2. 請按『**開始**』鍵，並選擇“**設定**”，然後選擇“**控制台**”。
3. 雙擊“控制台”中“**掃描器與數位相機**”圖示。
4. 請從“已經安裝下面的掃描器或數位相機：”清單中選擇您的掃描器，然後按『**移除**』。
5. 按『**確定**』關閉此對話框。

## **升級至 Windows 2000**

移除 EPSON TWAIN Pro 後，請依照下列的步驟，將您的系統升級至 Windows 2000。

1. 請閉關電腦及掃描器的電源，然後切斷掃描器與電腦間的連結。
2. 開啓電腦的電源，並安裝 Windows 2000。
3. 連接掃描器，並參考第 3-5 頁“安裝 Windows 系統的掃描軟體”安裝 EPSON TWAIN Pro。

## Windows 2000 安裝過程

當您安裝 Windows 2000 時，若出現如下圖所示的對話框，則會要求掃描器的更新檔案，請按『**Next**』繼續安裝。請勿按『**Provide Files...**』。



### 附註：

若您放入掃描器軟體光碟片並按『**Provide Files...**』，則可能會出現錯誤訊息。取出掃描器軟體光碟片，放入 Windows 2000 光碟片並繼續安裝 Windows 2000。完成 Windows 2000 的安裝後，您必須要從“裝置管理員”中移除您的掃描器及移除 EPSON TWAIN Pro。請參考線上進階使用說明中“Recovering from Scanner Software Installation Problems on Windows 2000 and Windows 98” 移除 EPSON TWAIN Pro。

---

## 安裝 Macintosh 系統的掃瞄軟體

將掃瞄器連接至 Macintosh 之前，您必須先從光碟片中安裝 EPSON 掃瞄器軟體；包括有 EPSON TWAIN Pro、EPSON Scanner Monitor、PageManager for EPSON 及其它應用軟體。請參考下列的步驟。

1. 開啓電腦的電源。
2. 將光碟片放入光碟機中。
3. 雙擊 “EPSON TWAIN Pro” 資料夾。  
“EPSON TWAIN Pro” 資料夾中包含了多國語言版本的軟體。雙擊合適的語言的資料夾。
4. 雙擊 “EPSON TWAIN Pro Installer” 圖示。



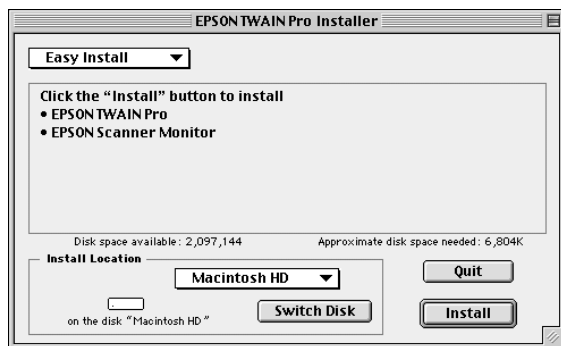
EPSON TWAIN Pro Installer

### 附註：

如果您是使用 EPSON 掃瞄器或 EPSON 多功能複合機的 USB 埠，且在 Macintosh 中已安裝 EPSON TWAIN 或 EPSON Stylus Scan FB/SF TWAIN。請於安裝掃瞄器軟體之前，確實遵守下列的步驟。

- 1) 進入 “Apple” 選單中的 “Control Panels / 控制面板”。
- 2) 開啓 “Extensions Manager / 延伸功能管理程式”。
- 3) 清除靠近 “EPSON Scanner Monitor USB Extension” 的檢查盒。
- 4) 重新啓動 Macintosh。

5. 出現下列對話框時，請按『**Install**』並依照螢幕上的指示操作。



當您結束所有的安裝後，請按『**Restart**』以完成安裝。EPSON 螢幕校正工具會自動執行，請參考第 3-30 頁“螢幕校準”中的詳細說明。在完成螢幕校正之後，則電腦將會重新啓動。請繼續下列的步驟 6 來安裝其它的軟體。

6. 雙擊您所想要安裝軟體的資料夾。

軟體資料夾中包含了多國語言版本的軟體。雙擊合適的語言的資料夾。

7. 雙擊安裝圖示來執行安裝程式，然後請依照螢幕上的指示操作。
8. 安裝軟體之後，請參考第 2 章的敘述，將掃描器連接至電腦。(若您是使用 SCSI 界面，請參考第 2-13 頁“開機順序”)



---

## 螢幕校準

爲了縮小掃描的影像與原稿間的差異，您必須校準螢幕及掃描器。

### **附註：Windows 98、Windows 2000 及 Macintosh 使用者**

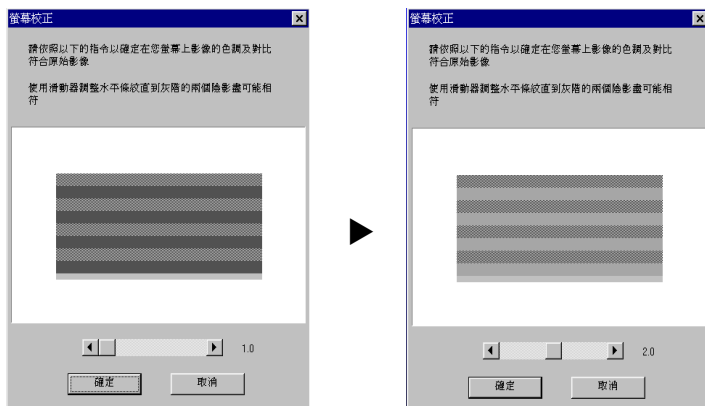
下列的對話框將不會出現於螢幕，遵循步驟 2，進行校準您的螢幕。

在 Windows 的作業系統下，安裝 EPSON 掃描器軟體時，下列對話框將出現。



1. 按『**下一步**』。

2. 螢幕上將出現如下列所示之對話框或類似的對話框，向左右移動捲軸直到二條灰色的區塊溶合為一，如右圖所示。



**附註：**

從遠處看螢幕時，此二條灰色區塊並未溶合為一；無論如何，請儘量調整將此二區塊合而為一。

3. 按下『**確定**』，記錄校準設定。
4. 當“安裝完成”的訊息出現時，請按『**確定**』。

如果螢幕設備沒有改變，則無須重新校準螢幕。

---

## 選擇掃描器

若您連接數台 EPSON TWAIN Pro 所支援的掃描器至電腦，請依下列的指示選擇要使用的掃描器。

### 附註：

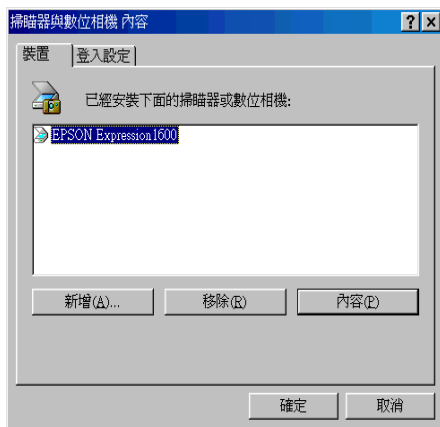
如果您使用不同的界面來連接掃描器時，您一定要用同類型的掃描器。

## Windows 98 及 Windows 2000 使用者

1. 在“控制台”中雙擊“掃描器和數位相機”。



2. 在掃瞄器與數位相機內容中，由清單中選擇您所要的掃瞄器。點選『內容』，再進入“工具”中。



3. 點選“將 EPSON TWAIN Pro 設為預設掃瞄器”檢查盒，再按『確定』鍵。

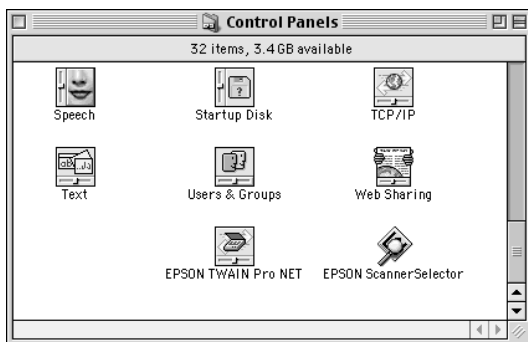


**附註：**

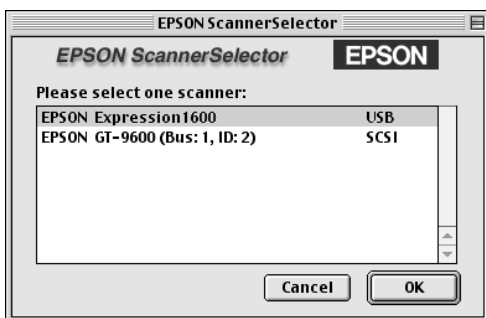
若您已經安裝 EPSON 掃描伺服器，則當您點選 **“將 EPSON Scan Server 設為預設掃描器”** 此檢查盒，便可以經由網路來安裝掃描器。

## Macintosh 使用者

1. 在 “Apple” 選單中選擇 **“Control Panels / 控制面板”**，再點選 **“EPSON ScannerSelector”**。



2. 從 “EPSON ScannerSelector” 對話框中選擇您要使用的掃描器，然後按下『OK』鍵。







## 第 4 章

---

### 掃描器的操作

掃描程序 .....	4-2
置放稿件 .....	4-3
大型稿件掃描 .....	4-7
執行 EPSON TWAIN Pro.....	4-8
進行掃描 .....	4-9
影像儲存 .....	4-21
快速鍵掃描 .....	4-23



---

## 掃瞄程序


本章將爲您介紹掃瞄器運作的方式，基本的掃瞄步驟，如下所示：

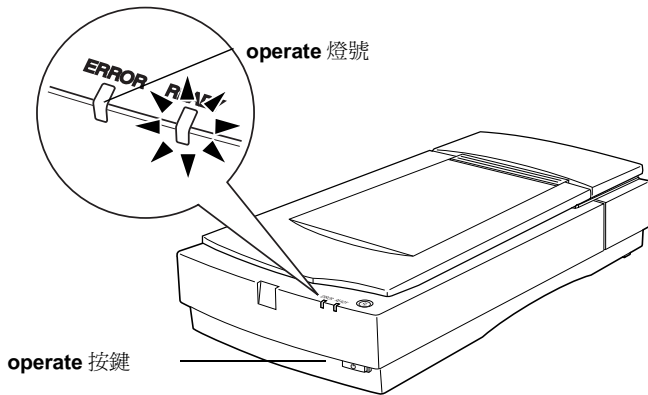
1. 開啓掃瞄器電源。(請注意第 2-13 頁 “開機順序” )
2. 將稿件置放於工作平台上。(下一節將作詳細的介紹)
3. 執行掃瞄軟體，進行掃瞄。(詳細資料，請參考第 4-8 頁)

---

## 置放稿件

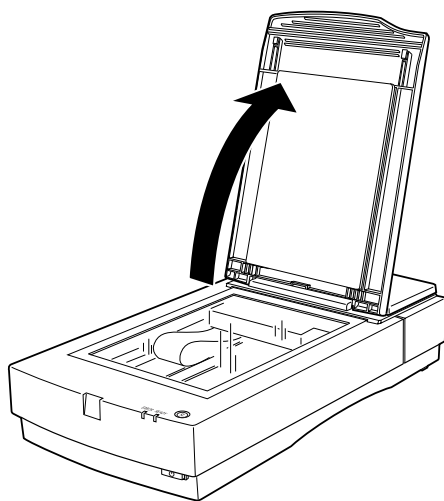
請尊重著作權、文章或影像未經授權，請勿掃描用。

1. 按下『operate』鍵，開啓掃描器電源。此時“OPERATE”燈號亮起。

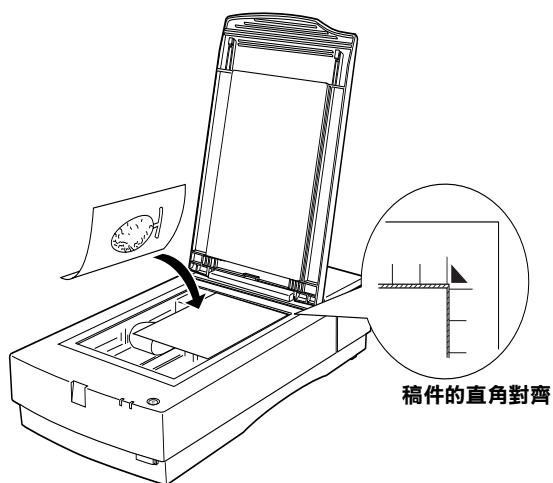


2. 開啓電腦電源，確定掃描器的“OPERATE”燈號有亮起。

3. 掀開上蓋。

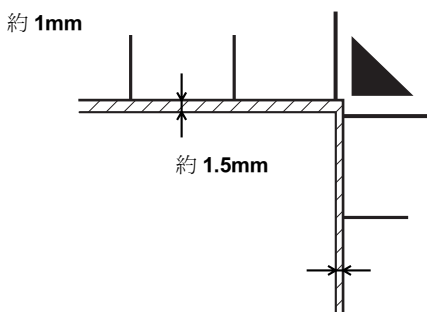


4. 將稿件以掃瞄面朝下的方式置入工作平台，確實對齊稿件。

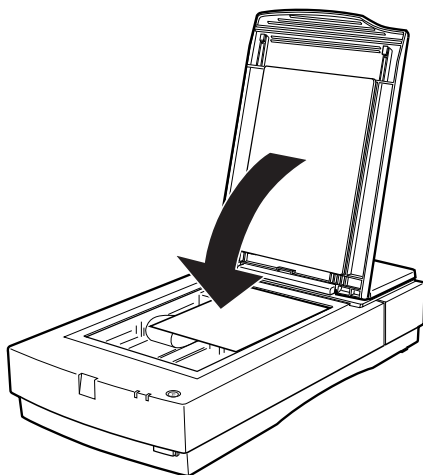


**附註：**

無法掃瞄的範圍，頂邊界 1mm，右邊界 1.5mm。



5. 小心的合上掃瞄器上蓋，以免稿件產生位移。



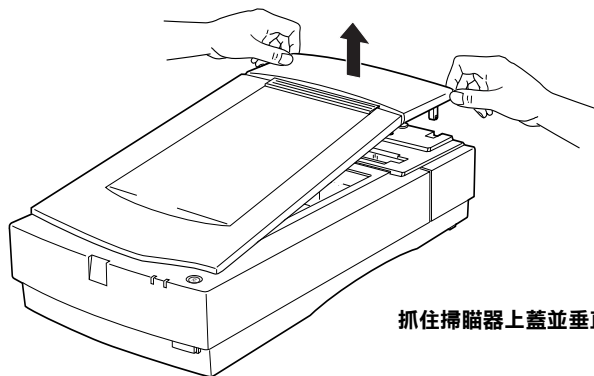
**附註：**

- ❑ 確實將稿件鋪平在工作平台上，否則掃瞄的影像可能會呈現模糊失去焦距的狀態。同時，請確實闔上掃瞄器上蓋，如此才能阻絕外部光線的干擾。
- ❑ 隨時保持工作平台的整潔，請參考第 7 章 “清潔掃瞄器”。

- ❑ 掃瞄工作完畢後，務必將原稿取出，以免日後沾粘在工作平台上。
  - ❑ 掃瞄器上不可置放重物。
6. 執行掃瞄軟體，並且參照本章後段的掃瞄說明指引或掃瞄軟體的參考手冊。

## 大型稿件掃描

如下圖所示，小心的抓住掃描器上蓋將之垂直拉起。

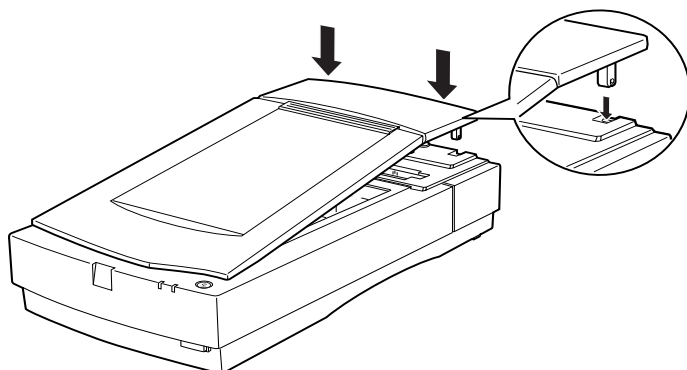


抓住掃描器上蓋並垂直向上拉起

### 附註：

在無上蓋的方式下進行掃描時，請注意防止外部光線的干擾。

掃描工作完成後，如下圖所示，將上蓋裝回掃描器，以垂直向下壓入直到上蓋卡住掃描器。




### 注意：



請對準掃描器的卡栓後，才能壓下上蓋，否則會破壞上蓋。

---

## 執行 EPSON TWAIN Pro

進行掃描的方式有兩種：一是透過支援 TWAIN 的應用程式掃描，另一是使用  快速鍵搭配預設的應用程式進行掃描。

如果..

- ❑ 透過支援 EPSON TWAIN Pro 的應用程式掃描，則執行應用程式（請參考 [從應用程式中執行 EPSON TWAIN Pro](#)）。
- ❑ 不想透過 EPSON TWAIN Pro 或與 TWAIN 相容的應用程式掃描。而直接掃描時，則須設定  快速鍵及預設搭配使用的應用程式（請參考第 5 章 “快速鍵的使用”。然後只要按下  快速鍵即可直接掃描。

### **附註：**

*即使您使用的應用程式支援 TWAIN，部份的 EPSON TWAIN Pro 的功能仍可能無法選用。*

## 從應用程式中執行 EPSON TWAIN Pro

透過支援標準 TWAIN 的應用程式，即可掃描影像。確認您使用的應用程式是否支援 TWAIN，請參考應用軟體的使用手冊。

如何執行 EPSON TWAIN Pro 則視應用程式不同而異。參考下列有關執行 EPSON TWAIN Pro 的說明。

1. 執行應用程式。例如 Presto! PageManager for EPSON。
2. 從 “**File / 檔案**” 的功能表中選取 “**Select Source / 選擇來源**”，再選取 “**EPSON TWAIN Pro(32 bit)**”。

### **附註：**

*通常第一次使用掃描器搭配應用程式時，才需要執行上述步驟。*

3. 從 “**File / 檔案**” 的功能表中選取 “**Acquire / 掃描影像**”，執行 EPSON TWAIN Pro。

進行掃描工作，請參照下一節。

## 進行掃描

當您執行 EPSON TWAIN Pro，螢幕將出現下列對話框：

### 附註：Macintosh 使用者

本章所提示的插圖大多是在 Windows 系統下執行的結果，因此與您的電腦螢幕上所顯示的是不同的。不過大部份的設定與功能是相同的，您可以引用參考。



下列為 EPSON TWAIN Pro 的大略介紹。

### 附註：

- ❑ 當您選擇不同的設定值時，則可能部份的設定將會呈現灰色，表示該功能或是設定值目前是沒有作用或是無法被選取。
- ❑ 如果您掃描的影像檔案太大，以致記憶體不足或硬碟空間不足時，電腦螢幕將會出現警訊。
- ❑ 在進行掃描工作前，請先校準您的螢幕。詳細資料，請參照軟體的參考手冊。
- ❑ 掃描工作完成後，請確實存檔。

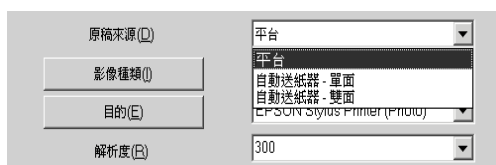


## 稿件來源

如果掃描的稿件是置放在掃描器的工作平台，則請將“原稿來源”設定為“平台”。其他選項必須事先安裝才能被點選。

### 附註：

只顯示已安裝的選購品選項。



從“原稿來源”的清單中點選下列設定選項：

### 平台：

當稿件置放於掃描器工作平台時，請設定此選項。

### 自動進紙器：

掃描稿件的來源是來自於自動送紙器時，請設定此選項，當自動進紙器已安裝完成才能設定此選項，而且只能作單面掃描。

### 自動送紙器 - 單面：

設定此選項時，掃描器透過自動進紙器作單面掃描但可接受單面及雙面的稿件。當然，必須完成安裝後，才能設定此選項。

### 自動送紙器 - 雙面：

設定此選項時，掃描器透過自動進紙器能作雙面掃描亦可接受單面及雙面的稿件。當然，必須完成安裝後，才能設定此選項。

### 透射稿掃描單元 - 負片：

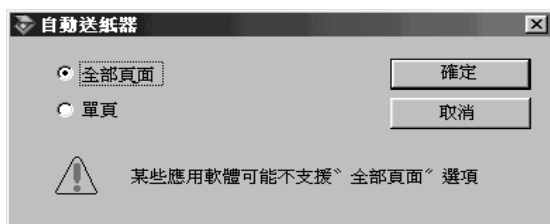
在使用光罩掃描負片時，請設定此選項。同樣的，必須完成安裝後，才能設定此選項。

## 透射稿掃描單元 - 正片：

在使用光罩掃描正片時，請設定此選項。同樣的，必須完成安裝後，才能設定此選項。

## 自動送紙器支援多頁掃描

如果您將“原稿來源”設定為“自動送紙器”、“自動送紙器 - 單面”、“自動送紙器 - 雙面”時，只要您按下『**掃描**』鍵，螢幕上將顯示出下列對話框。

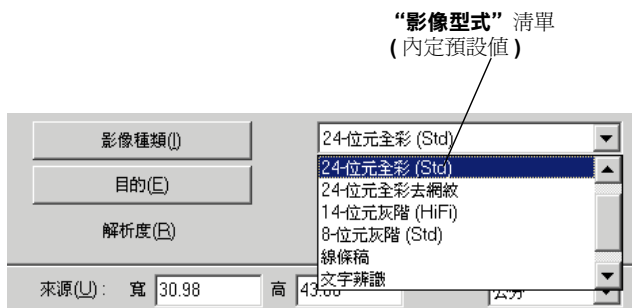


如果設定為“**單頁**”，則自動送紙器將只送進一張稿件，進行掃描。

如果設定為“**全部頁面**”（預設），則自動送紙器將循序送進稿件進行掃描。“全部頁面”選項的設定基於應用程式的限制可能無法正常運作。

## 影像種類

從“影像種類”清單中選取欲掃描的影像型態。



“影像種類”清單中提供了下列設定。按下右側的捲軸，瀏覽所有的設定：

### **36 位元全彩 (HiFi)：**

36-bit 全彩、超高品質

#### **附註：**

此設定只有在部份特定的應用程式下才能選取，例如 Adobe PhotoShop。

### **24 位元全彩 (標準)：**

24-bit 彩色、一般標準

### **24 位元全彩去網紋：**

24-bit 彩色、去網紋

### **12 位元灰階 (HiFi)：**

12-bit 灰階、超高品質

#### **附註：**

此設定只有在部份特定的應用程式下才能選取，例如 Adobe PhotoShop。

### **8 位元灰階 (標準)**

256 灰階、一般標準

### **線條稿：**

黑 - 白、草稿品質及快速

### **文字辨識：**

黑 - 白、高品質、文字加強辨識

## 影印 / 傳真：

黑 - 白、草稿品質及快速、自動圖文辨識

## 目的

在“目的”清單中選取掃描影像的顯示設定或列印輸出的設備。



“目的” 清單中提供了下列設定。

## 螢幕 / 網頁：

適用於螢幕顯示 / 網頁製作

## Prepress (175, 150, 133, 120 lpi)

打樣印刷在 175、150、133 或 120 線 / 英吋。

## LineWork scan

線條稿掃描

## EPSON Stylus Print (Fine 或 Photo)：

如果您的印表機是 EPSON Stylus 系列且列印品質的設定為 省墨、一般或高品質時，則建議選用 EPSON Stylus Printer (Fine) 的選項。如果列印品質設為超高品質或相片時，則請選用 EPSON Stylus Printer (Photo)。

## 雷射印表機：

透過雷射印表機輸出

## 傳真：

適用於傳真機傳輸

## 文字辨識：

掃描的影像將適用於光學字元辨別

## 附註：

- “目的”設定的效果無法呈現在“預視”視窗。
- 您可以從掃描軟體參考手冊中的線上軟體指南，得到更多關於設定及功能的資料。
- 線上說明將提供您設定的資料，按下？即可取得說明。
- 如果您掃描的影像檔案太大，以致記憶體不足或硬碟空間不足時，螢幕將將會出現警訊。
- 在進行掃描工作前，請先校準您的螢幕。詳細資料，請參照軟體的參考手冊。
- 掃描工作完成後，請確實存檔。

## 預視影像

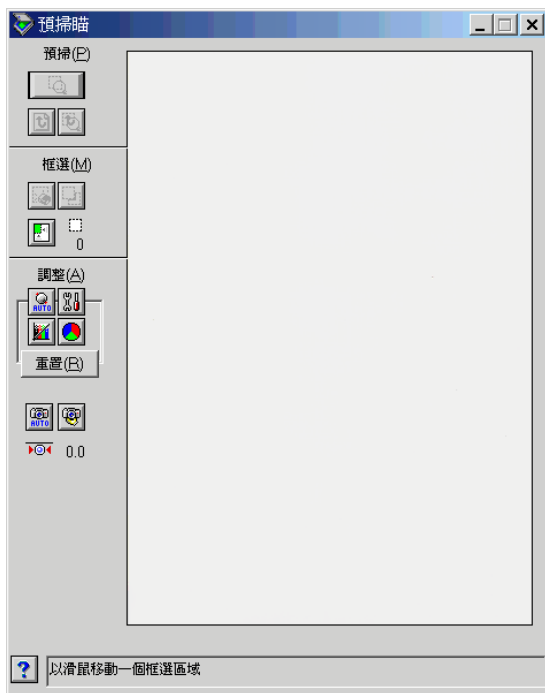
在 EPSON TWAIN Pro 對話框中點選「預掃描」，即可預視掃描的影像。



預掃描按鍵

### 附註：

- ❑ 如果您要預視的影像檔案太大，以致記憶體不足或硬碟空間不足，電腦螢幕將會出現警訊。



如上圖所示，您可以預覽影像在下列不同的設定下的效果。

- ❑ 在“影像種類”對話框中設定“像素濃度”、“半色調”及“去色掃瞄”的不同。
- ❑ 在“影像控制”對話框中設定“曝光”、“Gamma”、“高亮度”、“陰影”及“高反差”的不同。
- ❑ 在“色調校正”對話框中調整“色調曲線修正”的效果。
- ❑ 在“色彩調整”對話框中“灰階平衡”及“飽和度”的不同。
- ❑ 自動曝光

### **附註：**

在預視的視窗中改變設定，並不會改變原先掃描的影像資料，除非您重新掃描，否則在預視下只提供效果變化的參考。

## **預視功能鍵**

### **縮放預視影像鍵**



按下此選項可局部放大影像，參考下列有關局部放大的操作方法。

### **回復全頁預掃描**



按下此選項可回復全螢幕顯示，此選項必須在執行了上述功能後才能點選。

### **回到放大預視鍵**



按下此選項，電腦螢幕將會顯示出原先設定局部放大的影像。此選項必須在執行過局部縮放的功能後才能點選。電腦是從記憶體中回存此影像，如此將可減少重新掃描並重新執行局部放大所費的時間。

## **物件框選**

“物件框選”是圍繞在影像四周的框架，或是圈住部份特定影像的框架。“物件框選”通常是在影像處理軟體中使用來選取最重要的某一份影像。



## 框選及修正物件

將滑鼠指標移到影像的某一點，此時指標變成十字。然後拖曳滑鼠（按住滑鼠鍵），則完成建立框架。最先設定的一角是固定的其餘均可縮放，此框架不但可縮放並且可如下所述的自由移動。

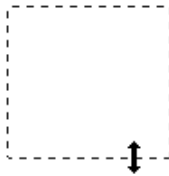
### 多個物件框選

在同一影像上可設定多個物件框選。物件框選的大小尺寸可以不同，也可以重疊。在滑鼠呈現十字的狀態下，您均可任意的建置物件框選。如下圖所示即可分辨使用中物件框選，目前使用中的物件框選外框是黑色的虛線。



### 縮放物件框選

當滑鼠指向物件框選的邊緣時，滑鼠指標即變型為箭頭，此時可縮放物件框選。只有使用中的物件框選才會出現箭頭。



當拖曳箭頭的同時也按下『**Shift**』鍵，將可以同比例的方式縮放物件框選。

## 移動物件框選

當滑鼠指向使用中物件框選時，滑鼠指標此時會變成手的圖案。按下滑鼠鍵，您就可以任意移動物件框選。



當拖曳移動的同時也按下『**Shift**』鍵，則物件框選將只能垂直或水平的移動。

## 刪除框選區域鍵



按下此選項，則可刪除目前使用中的物件框選。

*附註：*

您也可以按下鍵盤上的『**Delete**』鍵，刪除目前使用中的物件框選。

## 複製框選區域鍵



按下此選項，您可複製使用中物件框選，使用此功能可複製多個物件框選。

當按下此功能鍵的同時也按住下表所列的按鍵時，則物件框選將向特定的方向複製。

	<b>水平</b>	<b>垂直</b>
<b>Windows</b>	<b>Ctrl 鍵</b>	<b>Alt 鍵</b>
<b>Macintosh</b>	<b>Command 鍵</b>	<b>option 鍵</b>

### **物件框選數量指示**



可顯示在“預掃描”視窗中的物件框選數量，複製物件框選請參考第 4-19 頁“複製框選區域鍵”。

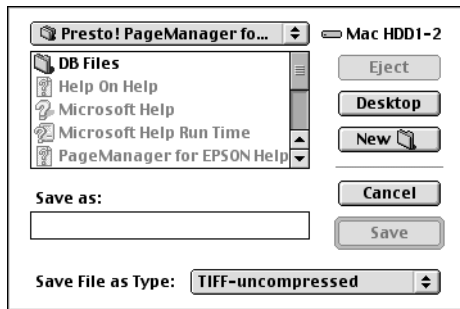
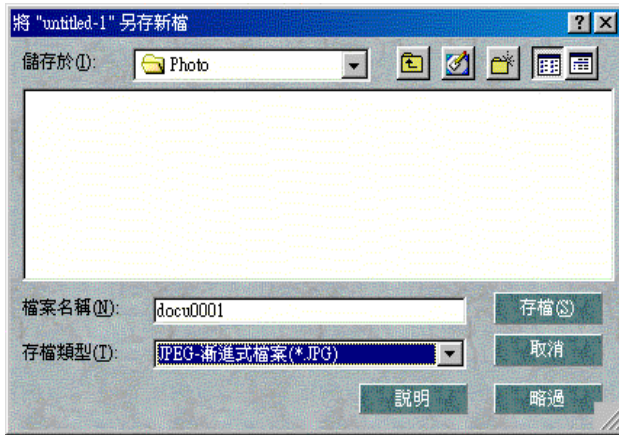
## 影像儲存

- ❑ 欲儲存影像到應用程式中，請從“File / 檔案”功能表中選取“Save / 儲存檔案”或“Save as / 另存新檔”選項。詳細資料，請參考應用程式的手冊。
- ❑ 遵循下列步驟，儲存影像到“Presto!PageManager for EPSON”。

### 附註：

敘述於括弧內的資料適用於 Macintosh 的使用者。

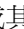
1. 從“File / 檔案”功能表上選取“Save As / 另存新檔”，螢幕上即顯示下列對話框。




2. 選取影像儲存的目錄。
3. 在 “Save As / 檔案名稱” 的欄位中鍵入檔名。
4. 從 “Save File as Type / 存檔類型” 欄位中選取檔案儲存的格式。
5. 點選 “Save / 存檔” 。


---

## 快速鍵掃瞄

只要按下掃瞄器的快速鍵，您即可執行 EPSON TWAIN Pro 進行掃瞄，並且將掃瞄的影像傳送到特定的應用程式。若要使用此功能，您必須安裝 PageManager for EPSON，或其他與  快速鍵相容的軟體。

- ❑ 當快速鍵按下時，Windows 98、Windows 2000 或 EPSON 掃瞄監控軟體會偵測到此訊息並且將資訊傳送到與  快速鍵相容的軟體，例如 PageManager for EPSON。
- ❑ 與快速鍵相容的應用程式會自動執行 EPSON TWAIN Pro，進行掃瞄並且將影像傳送到預設的應用程式。

### 附註：

- ❑ 使用此功能前，您必須設定快速鍵相容軟體。請參考第 5 章及應用軟體的使用手冊。
- ❑ 例如在使用 PageManager for EPSON 時，只要按下  快速鍵，軟體即會將影像傳送到印表機列印或將 OCR 影像轉換成文字檔或將之貼上文書處理軟體應用程式。
- ❑ 如果連接掃瞄器的電腦上有裝置 EPSON Scan Server，此時快速鍵就失效。在網路環境下使用快速鍵的方法，請參考光碟片內“EPSON Scan Server”及“EPSON TWAIN Pro Network”使用手冊。



## 第 5 章

---


# 快速鍵的使用

快速鍵的特性 .....	5-2
PageManager for EPSON .....	5-3
“Scan Buttons” 工具列上預設的應用程式 .....	5-3
指定快速鍵的應用程式 .....	5-3
新增應用程式至 “掃描按鍵” 工具列 .....	5-5
新應用程式的註冊 .....	5-6
設定 EPSON 掃描監控程式 .....	5-8
設定 Windows 2000 及 Windows 98 的快速鍵功能 .....	5-11



---

## 快速鍵的特性

只要按下掃描器上的  快速鍵即可以直接掃描影像，並將影像資料傳送至預設的應用程式。請依照下列章節的指示說明，設定 PageManager for EPSON 及 EPSON 掃描監控軟體，或 Windows 2000 及 Windows 98 作業系統，則您便可以開始使用快速鍵功能。

### **Windows 2000 及 98 使用者的注意事項：**

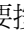

Windows 2000 及 98 作業系統已有支援快速鍵功能，因此 EPSON 掃描監控軟體將不必安裝至 Windows 2000 及 98。有關設定快速鍵功能的說明資料，請參考 設定 Windows 2000 及 Windows 98 的快速鍵功能 on page 5-11。

### **附註：**

若掃描器所連接的電腦有安裝 EPSON Scan Server，則快速鍵的功能便失去作用。有關在網路環境下使用快速鍵的說明資料，請參考 EPSON Scan Server & EPSON TWAIN Pro Network 使用手冊。

---

## PageManager for EPSON


在 PageManager 軟體下，只要按下掃描器上的  快速鍵，即可直接掃描影像並且將影像資料傳送至預設的應用程式。您也可以點選 PageManager 裡 “Scan Buttons” 工具列中預設的應用程式圖示，而將影像資料傳至任何預設的應用程式。本節將協助您設定 PageManager，如此您可以開始使用  快速鍵來進行掃描。有關 PageManager 設定的詳細說明資料，請參考 PageManager 的使用手冊。

### 附註：

關於 PageManager 的安裝資料，請參考 Chapter 3, 軟體的安裝. 卷 C

## “Scan Buttons” 工具列上預設的應用程式

當 PageManager 被開啓後，“Scan Buttons / 掃描按鍵” 工具列將會出現在螢幕上。工具列的圖示，表示掃描器可擷取的應用程式或周邊設備，例如印表機。也就表示您可以按下這些代表圖示來進行掃描並且直接將資料傳送至應用程式或周邊設備。


PageManager for EPSON 也提供設定 “Scan Buttons / 掃描按鍵” 工具列中的應用程式或周邊設備的功能。這就表示只要按下  快速鍵，即可進行影像掃描並且將資料傳送到指定的應用程式。



### 附註：

應用程式上所顯示的**快速鍵**圖示，即表示快速鍵搭配運用的應用程式。

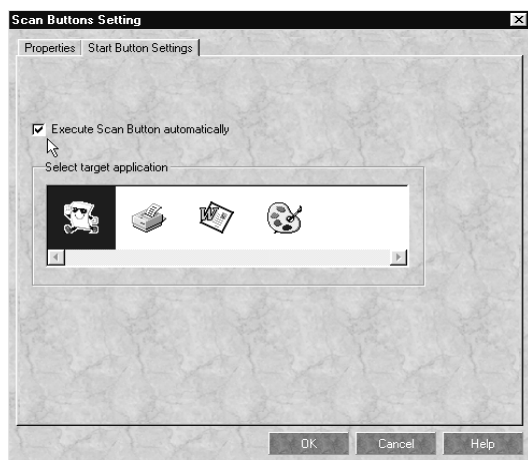
## 指定快速鍵的應用程式

請依照下列的步驟，將 “Scan Buttons / 掃描按鍵” 工具列上的應用程式設定為  快速鍵的預設應用程式。

1. 從“File / 檔案”功能表中選取“Scan Buttons Settings / 掃描按鍵設定”。




2. 請點選“Scan Buttons Setting”對話框中的“Start Button Settings”選單，則會出現如下圖的對話框。

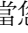
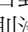
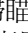


於“Select target application”中的圖示與“Scan Buttons”工具列上的圖示相對應，並代表預設的裝置及應用程式。

- 請從 “Select target application” 方塊中選取應用程式，然後按『OK』。

如此即指定掃描器  快速鍵的預設應用程式。

### “Execute Scan Button automatically” 檢查盒

當此檢查盒被點選，則當您按下被指定為  快速鍵的應用程式時，則被指定的應用程式將會自動開啓且掃描影像也將被傳送到此應用程式。當此檢查盒被清除時，則沒有應用程式被指定給  快速鍵，且當按下  快速鍵時，只有 “掃描按鍵” 工具列將會出現。然後您可以從 “掃描按鍵” 工具列中選擇應用程式。

### 新增應用程式至 “掃描按鍵” 工具列

請依照下列的步驟，您可以將出現在 PageManager 視窗底部 “Application” 工具中的應用程式新增至 “掃描按鍵” 工具列中。

- 從 “File / 檔案” 功能表中選取 “Scan Buttons Setting / 掃描按鍵設定”，您將會看到如下圖的對話框。



2. 在 “Name / 名稱” 的欄位內鍵入應用程式的名稱。
3. 按下 “Scan to / 掃描到應用軟體” 欄位的向下箭號並選擇您所想要新增至 “Scan Buttons / 掃描按鍵” 工具列中的應用程式。
4. 從對話框內選擇應用程式適合的掃描設定（文件格式、掃描模式等等）並按 『**Add / 增加**』，然後按 『**確定**』。

被選取的應用程式按鍵則會出現在 “掃描按鍵” 工具列中。

若要從 “Scan Buttons / 掃描按鍵” 工具列中移除應用程式，請從對話框的左側選取應用程式並按 『**Remove / 移除**』，然後按 『**確定**』。

### “**Suppress TWAIN User Interface**” 檢查盒

當此檢查盒被點選時，則當您掃描時，EPSON TWAIN Pro 對話框將不會出現，掃描器會根據 PageManager 的設定進行掃描。當此檢查盒被清除時，則當您掃描時，便會出現 EPSON TWAIN Pro 對話框，掃描器會根據 EPSON TWAIN Pro 的設定進行掃描。

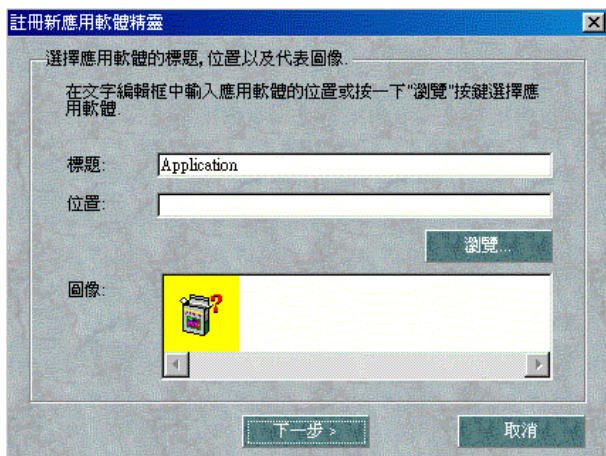
### “**Enable Document Feeder**” 檢查盒

當此檢查盒被點選時，掃描器會透過自動進紙器饋入文件。當此檢查盒被清除時，掃描器會從工作平台掃描文件。

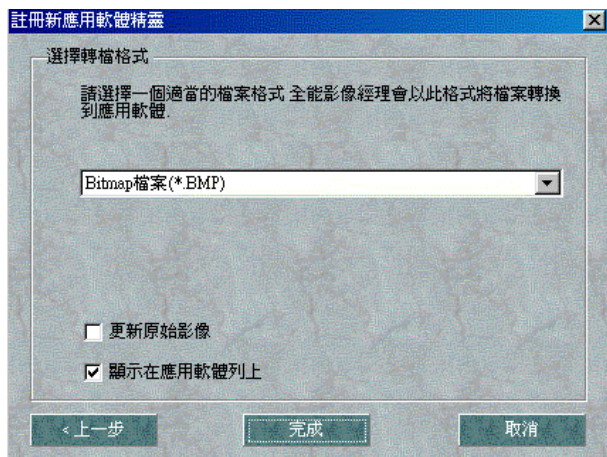
## 新應用程式的註冊

欲新增應用程式至 “Scan Buttons / 掃描按鍵” 工具列，您必須登錄這些新的應用程式。已註冊的應用程式將會顯示在 “Scan Button Settings / 掃描按鍵設定” 對話框中的 “Scan to / 傳送至應用軟體” 欄位。

1. 從“File / 檔案”功能表中選取“**Application Setting**”，然後再點選“**Register New Application / 註冊新應用軟體**”則將會出現“Register Application Wizard / 註冊新應用軟體”對話框。




2. 請指定應用程式的名稱、位置及圖示，然後按『**Next / 下一步**』。



3. 指示影像的格式，然後按『**Finish / 完成**』。

---

## 設定 EPSON 掃瞄監控程式

當按下掃瞄器上的  快速鍵時，EPSON 掃瞄監控軟體會立即偵測，並且將資料傳送到有支援快速鍵功能及 EPSON 掃瞄監控的應用程式軟體，例如 PageManager for EPSON。

一旦 Windows 95 作業系統或 Macintosh 下安裝 EPSON TWAIN Pro，則 EPSON 掃瞄監控便會常駐在系統下，且識別 PageManager for EPSON 為搭配快速鍵的應用程式。若您需要關閉掃瞄監控軟體，或選取其他的應用程式搭配快速鍵，請依照下列的步驟來使用掃瞄監控軟體。

### 附註：

- 除了 PageManager for EPSON 之外，其他有支援 EPSON 掃瞄監控及快速鍵功能的應用程式數目可能會受限制。
- Windows 2000 及 98 作業系統已有支援快速鍵的功能；因此，當您安裝 EPSON TWAIN Pro 至 Windows 2000 或 98 作業系統時，EPSON 掃瞄器監控軟體並不會自動安裝。

## Windows 95 或 NT 4.0 使用者

點選桌面工作列上的“掃瞄監控”圖示。



- 關閉掃瞄監控

若您要關閉掃瞄監控，請選取『關閉』，但也會關閉掃瞄器的快速鍵功能。



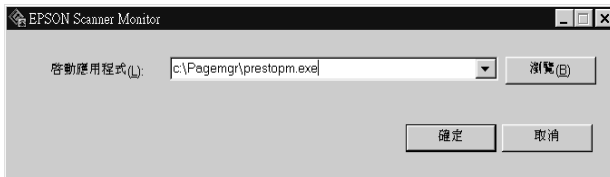
### 附註：

若您關閉掃描監控，則當您下一次執行 Windows 時，掃描監控將會自動開啓。

若要再啓動掃描監控，請從『開始』選單中選擇“程式集”並點選“EPSON Scanner”；然後選擇“EPSON Scanner Monitor”，則掃描監控的圖示便會出現在工作列上。

- 指定應用程式至掃描監控

選擇“Preferences”，則會出現“EPSON 掃描監控”對話框。您可以選擇有支援快速鍵及 EPSON 掃描監控的應用程式，例如 PageManager for EPSON。



## Macintosh 使用者

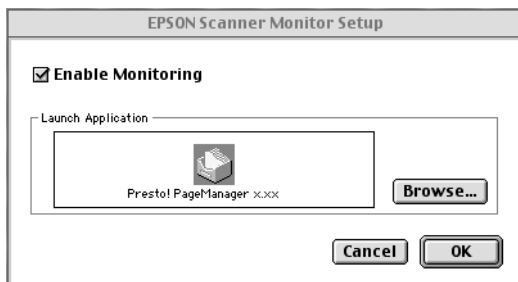
從“Apple”功能表中選取“EPSON Scanner Monitor Setup”。



- 關閉掃描監控



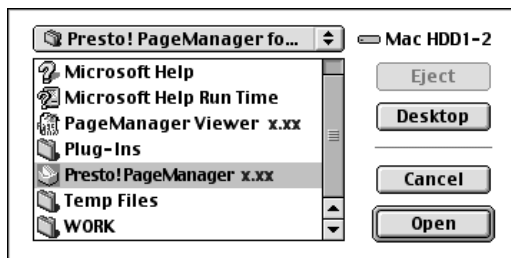
若您想要關閉掃描監控，請清除 “**Enable Monitoring**” 檢查盒，然而這也會關閉掃描器的快速鍵功能。



若要再啟動掃描監控，請點選 “**Enable Monitoring**” 檢查盒。

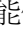

□ 指定應用程式至掃描監控

選擇 “**Browse**”。請選擇有支援快速鍵及 EPSON 掃描監控的應用程式，例如 PageManager for EPSON。

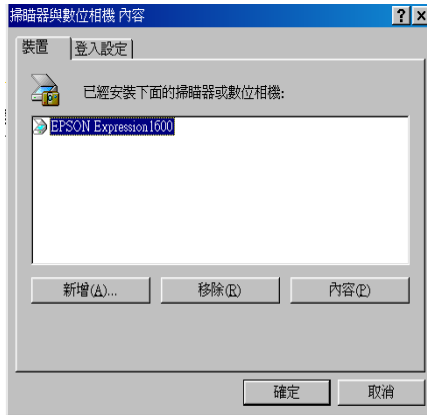


---

## 設定 Windows 2000 及 Windows 98 的快速鍵功能


若沒有安裝 EPSON 掃描監控，Windows 2000 及 98 允許您不需開啓任何有支援快速鍵的應用程式，便能使用掃描器上的  快速鍵。當您按下  快速鍵，則掃描影像將自動傳送至應用程式，例如 PageManager for EPSON。

一旦將 EPSON TWAIN Pro 安裝至 Windows 2000 或 98 作業系統，則在“控制台”內便會出現“**掃描器與數位相機**”圖示，而您所使用的掃描器將會顯示在如下圖的“**掃描器與數位相機內容**”對話框中。

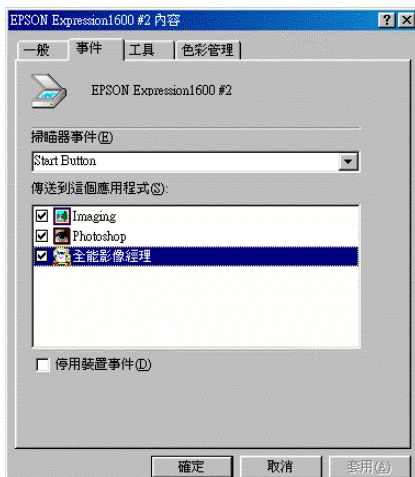


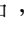
### 指定應用程式至快速鍵

當您安裝了支援“掃描器事件”的應用程式，如 PageManager for EPSON，您必須為“掃描器事件”選擇其中一個應用程式。

若您想讓 PageManager for EPSON 成為掃描器的  快速鍵所支援的應用程式，請參考下列的步驟。

1. 請從“**掃描器與數位相機內容**”對話框中“已經安裝下面的掃描器或數位相機”清單中選擇您所使用的掃描器，然後按『**內容**』並點選“**事件**”選單。



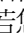
2. 您可以看到“**啟動鍵**”被列為“掃描器事件”。請確實在“**傳送到這個應用程式**”清單中，點選指定搭配  快速鍵所使用的應用程式之檢查盒，並清除其他應用程式的檢查盒。

**附註：**

- 若您設定了一個以上的應用程式，則當您按下快速鍵時，螢幕上便會出現提醒您選擇應用程式的對話框。
- 部份應用程式沒有支援掃描器和數位相機的連接。只有“傳送到這個應用程式”清單中的應用程式才有支援二者的連接。

3. 按下『**確定**』鍵以關閉對話框。

## 關閉快速鍵

若您不想使用快速鍵，請點選“**EPSON Expression 1640XL 內容**”對話框“事件”中的“**停用裝置事件**”檢查盒。當此檢查盒被清除時，若您按下  快速鍵，Windows 2000 及 Windows 98 作業系統將會偵測到，並啟動您在“**傳送到這個應用程式**”清單所選擇的應用程式。

## 第 6 章

# 選購品的安裝

---

光罩的使用 .....	6-2
清點配件 .....	6-2
開啓安全鎖定裝置 .....	6-3
安裝光罩 .....	6-4
底片固定架及反射稿墊 .....	6-6
掃描文件對齊 .....	6-6
掃瞄一般稿件 .....	6-14
自動送紙器的使用 .....	6-16
清點配件 .....	6-16
安裝自動送紙器 .....	6-16
裝置紙張 .....	6-18
手動進紙 .....	6-20
使用自動送紙器掃瞄 .....	6-20
夾紙處理 .....	6-22
紙張規格 .....	6-23
IEEE 1394 界面卡的使用 .....	6-24
安裝 IEEE 1394 界面卡至電腦 .....	6-24
安裝 IEEE 1394 界面卡至掃瞄器 .....	6-24
關於 IEEE 1394 界面卡 .....	6-26
連接掃瞄器 .....	6-27
安裝掃瞄器軟體 .....	6-28

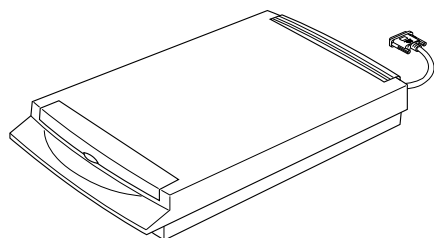
---

## 光罩的使用

透過選購品光罩 (B81318\*) 掃描，您可以掃描透明文件及幻燈片。當您要掃描一般 (紙張) 的文件時亦不須取下光罩。

## 清點配件

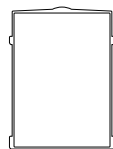
清點下列配件，如有損壞或缺漏，請洽詢 EPSON 經銷商。



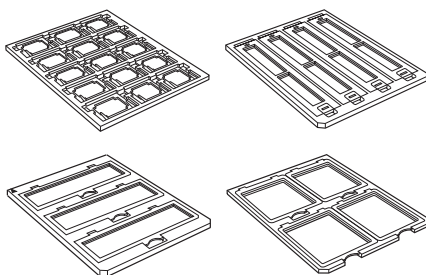
光罩



螺絲 (2)



反射稿墊



底片固定架

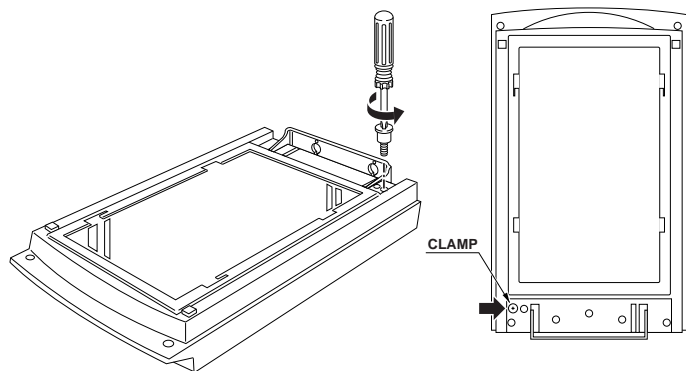
### 附註：

請勿將底片固定架放入口袋中。

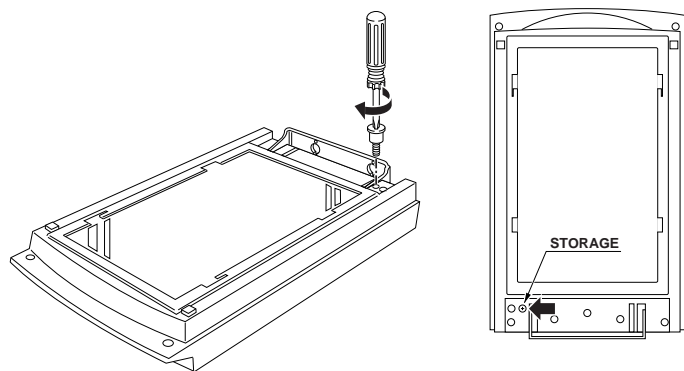
## 開啟安全鎖定裝置

為避免運送過程中因搖晃可造成的影響。出廠時的掃描光罩均設有螺絲以茲固定，使用光罩前請先更換螺絲的位置。

1. 將光罩反轉，讓玻璃面朝上。
2. 如下圖所示，開啓安全鎖定裝置。



3. 如下圖所，將旋下的螺絲鎖入顯示 storage 的螺絲孔中。



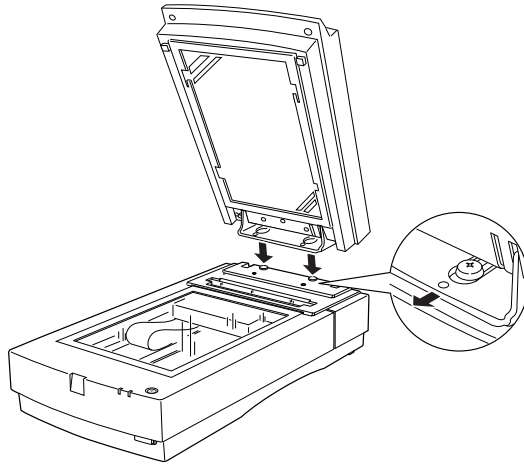
**附註：**

搬運掃瞄器前，必須先拆下光罩並且將螺絲鎖回原先的螺絲孔中。詳細資料請參考手冊第 4-4 頁。

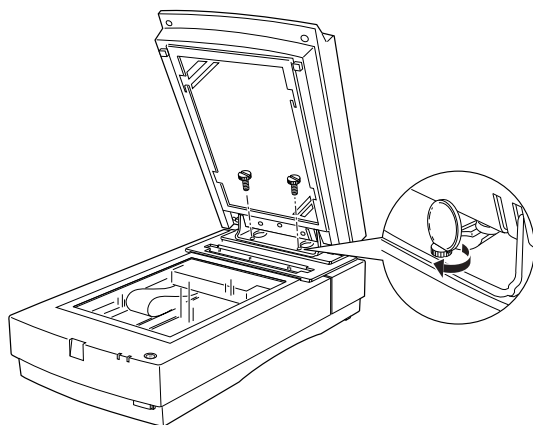
## 安裝光罩

遵循下列步驟安裝光罩。

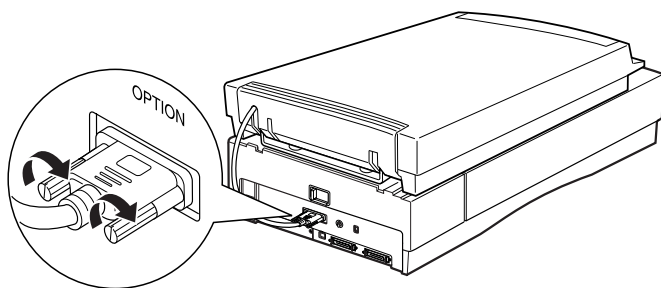
1. 關閉掃瞄器電源，並且拔下電源插頭。
2. 將掃瞄器上蓋以垂直向上拉起的方式卸下。
3. 如下圖所將光罩插入掃瞄器。



4. 如下圖所示，將光罩所附的螺絲旋入螺絲孔中，並且以硬幣將之鎖緊。



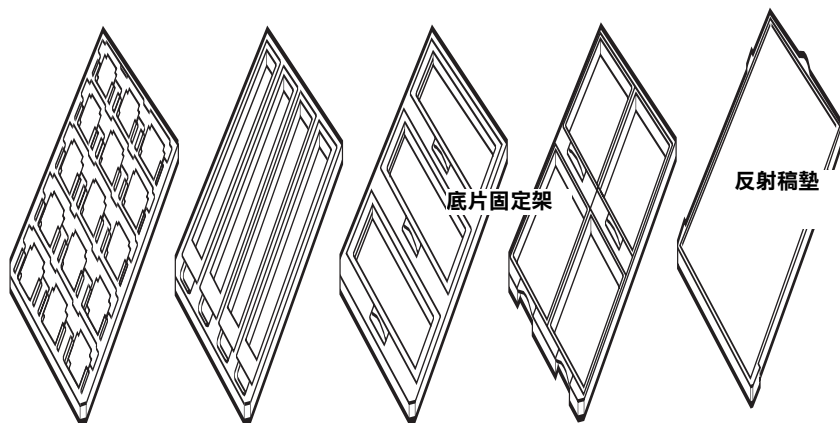
5. 蓋上光罩。
6. 將光罩的連接線與掃瞄器相連接。





## 底片固定架及反射稿墊

光罩的配件有 5 個掃描透明文件的固定架及 4 個掃描一般文件的反射稿墊，請參照下列有關其配件之使用方法之說明。



### 注意：

請勿將 EPSON Instant Photo Print 放入光罩中。

## 掃描文件對齊

### 附註：

- 在掃描透明文件時，請先以柔軟的布輕輕擦拭玻璃面及工作平台。
- 光罩的運作是由掃描軟體控制。
  1. 打開光罩。
  2. 將透明底片放入適當的固定架裡。

各類型透明文件的放置方法，請參考下列說明

35mm 底片 ... 第 6-7 頁

35 mm 負片 (使用 EPSON Instant Photo Print 掃描) ... 第 6-9 頁

幻燈片 ... 第 6-9 頁

120/220 底片 ... 第 6-9 頁

4 × 5 英寸底片 ... 第 6-11 頁

非標準尺寸之底片 ... 第 6-13 頁

3. 將底片固定架放置於工作平台上並且向右上角對齊，請確認透明文件的光滑面是朝下的。
4. 蓋上光罩。如果光罩內已裝置反射稿墊，則請先取下。

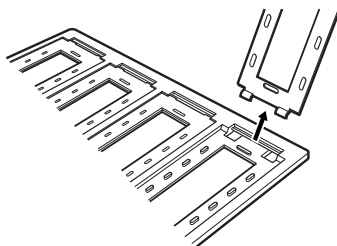
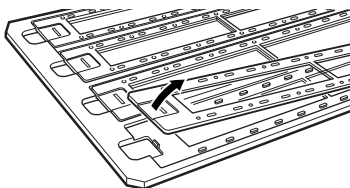
**附註：**

*確實蓋上光罩。否則將產生選購品錯誤，同時也無法掃描。*

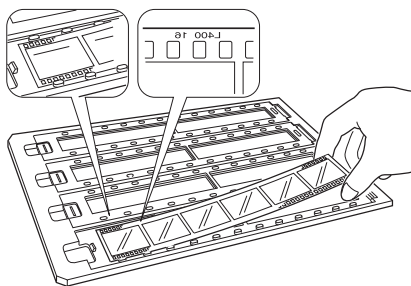
利用掃描軟體進行透明文件掃描。

### **35mm 底片安裝**

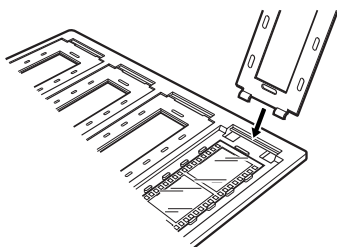
1. 將 35mm 底片固定架放置於平坦桌面上，並如圖所示將固定架板開移出。



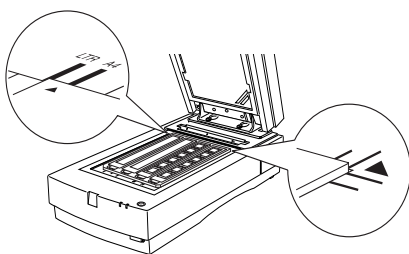
2. 將底片以光滑面朝下的方式放入底片固定架。



3. 安裝好底片後，將上蓋凹槽對準固定架，如圖所示。蓋上上蓋，重複動作 1 到 3 直到裝好所有的底片。

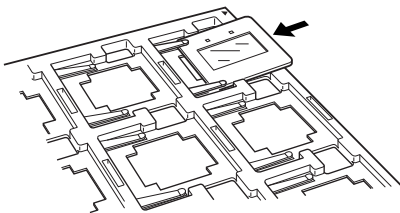


4. 如下圖所示，將固定架放置於工作平台上並對齊右上角。

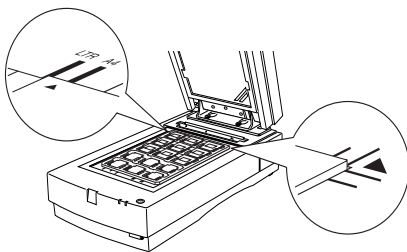


## 幻燈片

1. 將 35mm 幻燈片以光滑面朝下的方式放入固定架中，如下圖所示。重覆此一步驟直到所有的幻燈片全部放入固定架。

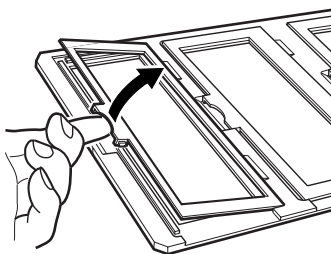


2. 如下圖所示，將固定架放置於工作平台上並對齊右上角。

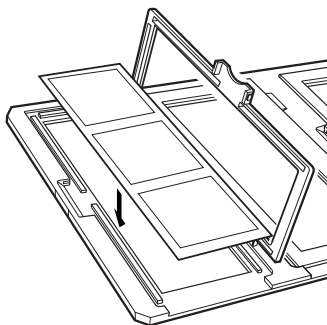


## 120/220 底片

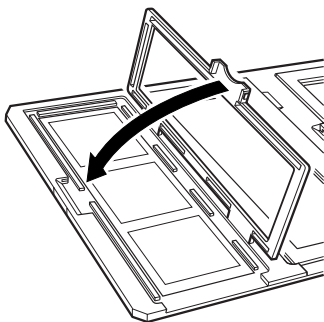
1. 將 120/220 底片固定架放置於平坦桌面上，打開上蓋。



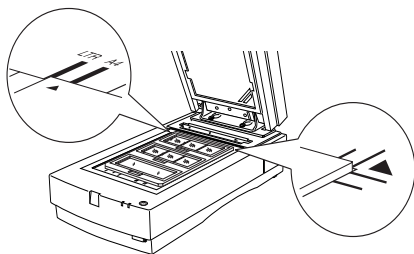
2. 將底片以光滑面朝下的方式放入底片固定架。



3. 闔上上蓋，重覆動作 1 到 3 完成裝置底片。

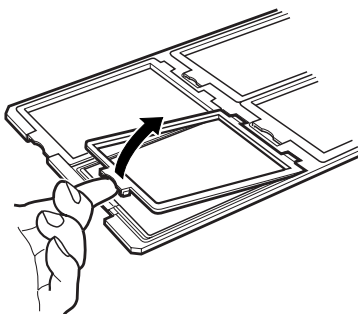


4. 如下圖所示，將固定架放置於工作平台上並對齊右上角。

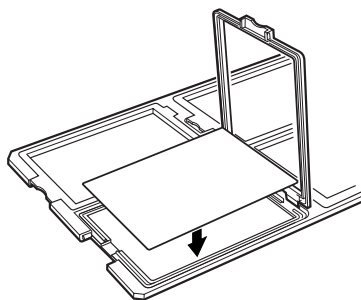


### **4 × 5 英寸底片**

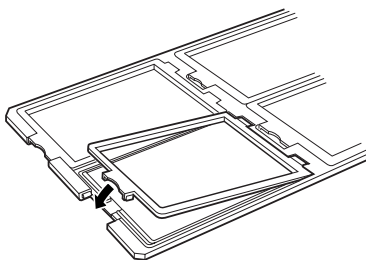
1. 將 4 x 5 英寸底片固定架放置於平坦桌面上，打開上蓋。



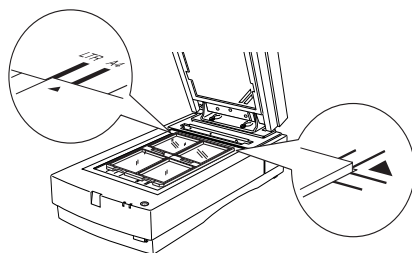
2. 將底片以光滑面朝下的方式放入底片固定架。



3. 闔上上蓋，重覆動作 1 到 3 完成裝置底片。

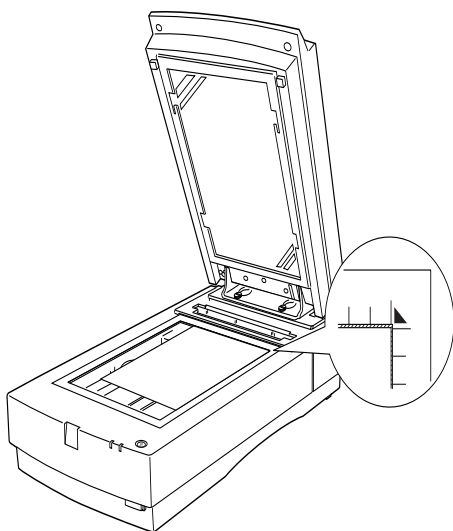


4. 如下圖所示，將固定架放置於工作平台上並對齊右上角。



## 非標準尺寸的底片

將底片以光滑面朝下的方式，直接放置於工作平台上。



## 掃描一般稿件

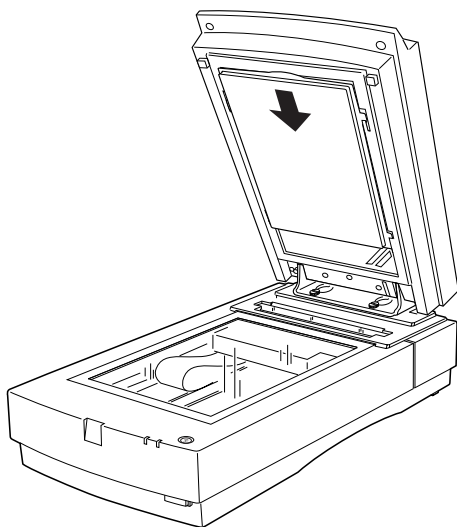
當您掃描一般稿件時，請記得將反射稿墊裝入光罩中，並確認已將底片固定架移開工作平台。

遵循下列步驟，將反射稿墊置入光罩。

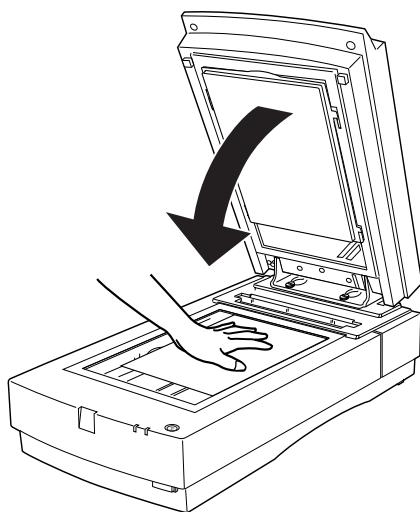
1. 往上掀開光罩。



2. 將反射稿墊，如圖所示，插入光罩中凹槽中。



3. 將稿件置放於工作平台並闔上光罩。



將反射稿墊向上滑出凹槽即可將其從光罩中取出。

---

## 自動送紙器的使用

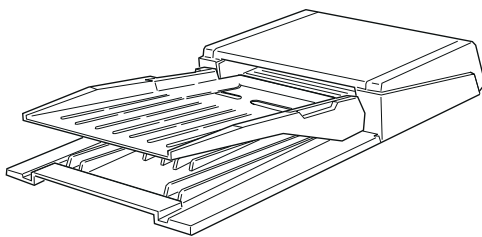
自動送紙器 (B81316\*) 能讓您一次掃描多張稿件，對 OCR 光學字元辨別掃描，或建立影像資料庫很有幫助。

### 清點配件

清點下列配件，如有損壞或缺漏，請立即洽詢 EPSON 經銷商。



固定螺絲



自動送紙器

### 安裝自動送紙器

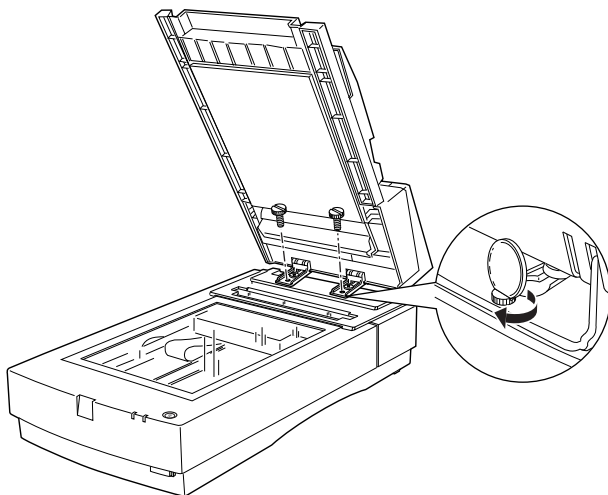
遵循下列步驟，裝置自動送紙器。

1. 關閉掃描器電源，並且拔掉電源插頭。
2. 雙手握住掃描器上蓋尾端，垂直向上拉起。(參考第 2-7 頁)

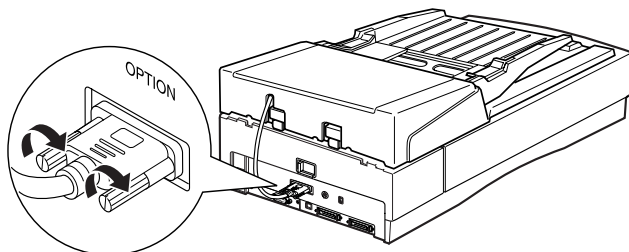
3. 將自動送紙器向前插入掃描器，此時還不要拆開自動送紙器的保護裝置。



4. 將自動送紙器的固定螺絲旋入掃描器，並以硬幣鎖緊。



5. 將自動送紙器的保護裝置拆除。
6. 闔上自動送紙器。
7. 如圖所示，將自動送紙器連接到掃描器。



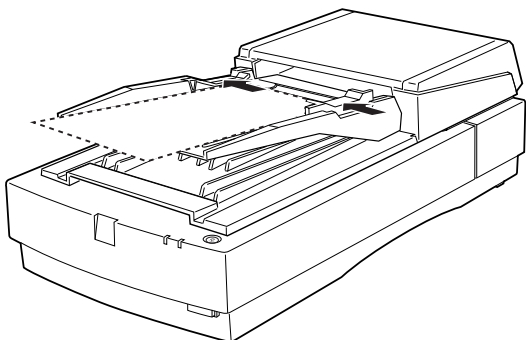
## 裝置紙張

自動送紙器最多可裝置 30 張紙，紙張規格如下（紙張磅數 17 磅整疊厚度不超過 6.0 mm）：

<b>Checks</b>	<b>76 x 127 mm (3 x 5 inches)</b>
<b>B5</b>	<b>182 x 257 mm (7.17 x 10.1 inches)</b>
<b>A4</b>	<b>210 x 297 mm (8.27 x 11.69 inches)</b>
<b>Letter</b>	<b>215.9 x 279.4 mm (8.5 x 11 inches)</b>
<b>Legal</b>	<b>215.9 x 355.6 mm (8.5 x 14 inches)</b>

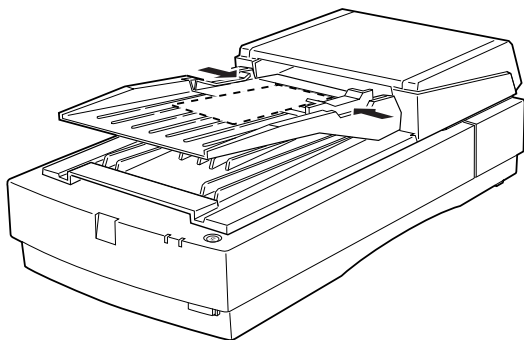
遵循下列步驟，將紙張置入自動送紙器。

1. 將左邊界定位器移到最左側，然後將紙張放入紙槽中，再將右邊界定位器靠攏對齊紙張右側。

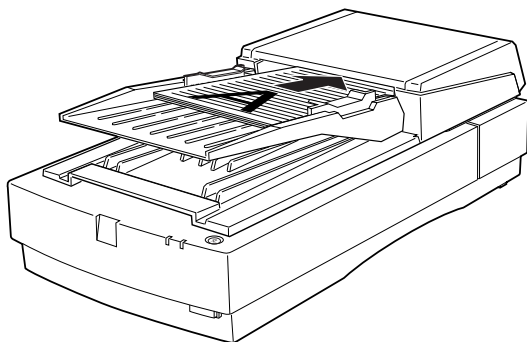


**附註：**

掃描支票時，將左邊界定位器向中間移動直到卡住為止，然後將支票放入紙槽中再將右邊界定位器向紙張右側靠攏紙張。



2. 將稿件以掃描面朝上的方式置入自動送紙器。



稿件掃描完成後，會從下層紙槽饋出。

## 手動進紙

即使掃描器已裝置自動送紙器，您仍可用手動的方式進紙。

手動的方式即是將自動送紙器掀起，然後將稿件置放於工作平台，闔上自動送紙器，即可掃描。

### 附註：

- ❑ 掃描器在進行掃描時，掀起自動送紙器或掃描器上蓋，將產生選購品錯誤且停止進紙。
- ❑ 在進行掃描前應確實闔上自動送紙器及掃描器上蓋。

## 使用自動送紙器掃描

掃描說明分為二部份：關於掃描整份稿件或影像請參考 [整份文件掃描](#)，或參考 [區塊掃描](#) 關於掃描特定區塊的稿件或影像。

## 整份文件掃描

掃描器會自動掃描整份稿件或影像，您不必利用預視的功能來決定掃描的區域範圍，遵循下列步驟，掃描稿件或影像。

1. 如第 6-20 頁所述，將紙張置入自動送紙器。
2. 執行 PageManager。
3. 在 PageManager 的 **File** 功能表中點選 **Select Source** 再選取 **EPSON TWAIN Pro**。
4. 從 **File** 功能表中選取 **Acquire**。
5. 在 EPSON TWAIN Pro 的對話框中，確認 Document Source 的選項是設定為 **Auto Document Feeder**，並且點選適當的掃描設定。
6. 按下 **Scan**。

整疊稿件掃描完畢後，螢幕將呈現出縮小尺寸的影像。在此視窗下您可改變被掃描之影像的方向。

## 區塊掃描

遵循下列步驟，進行區塊掃描。

1. 請參照 第 6-21 頁，將掃描稿件的第一頁置入自動送紙器中。

### 附註：

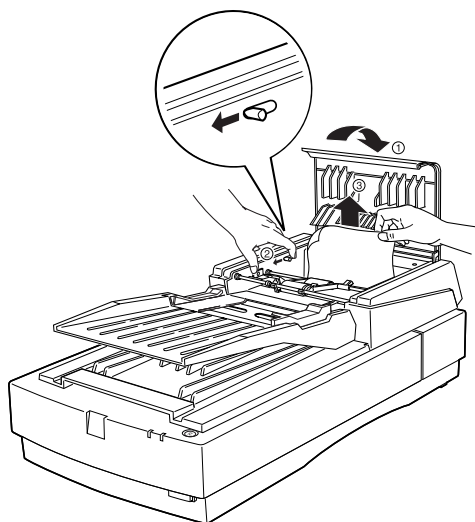
執行此項功能時，自動送紙器中只能置入一張稿件。如您置入一疊紙張 (稿件) 時，則第二張稿件在掃描完成後立即被送入，如此即造成夾紙的現象。在此種狀況下，您必須取出第二張稿件並重新置入自動送紙器。

2. 執行 PageManager 應用程式並在 File 的功能表中選取 **Acquire**。
3. 在 EPSON TWAIN Pro 的對話框中按下 **Preview**。預視顯示後，稿件即被退出。
4. 使用滑鼠在預定掃描的區域拉出區塊 (四方塊)。
5. 將整疊稿件置入自動送紙器，包括先前退出的第一張稿件。
6. 選取 EPSON TWAIN Pro 的設定並且按下 **Scan** 鍵。詳細的 EPSON TWAIN Pro 設定資料，請參考 HTML 掃描軟體的使用手冊。

整疊稿件掃瞄完畢後，螢幕將呈現出縮小尺寸的影像。在此視窗下您可改變被掃瞄之影像的方向。

## 夾紙處理

當發生夾紙時，首先將自動送紙器的蓋子掀開。然後將夾紙取出器向前板並且輕輕的拉出夾住的稿件。(請小心的取出夾紙，注意不要撕裂紙張，否則將很難清除夾紙。)



清除夾紙後，自動送紙器的蓋子闔上並且重置掃瞄器。



## 紙張規格

尺寸：	寬 3 至 8.5 英吋 (76 至 215.9 mm) 長 5 至 14 英吋 (127 至 355.6 mm)
厚度：	0.07 至 0.16 mm
重量：	52.3 至 127.9 g/m
紙張品質：	高品質影印紙或熱感紙
稿件類型：	以撞擊式印表機或雷射印表機列印， 或傳真機列印

## 稿件的限制

裝置紙張前，請確認稿件符合下列的限制：

- 稿件上的墨水已乾。
- 稿件上無凹洞並且平整無痕，沒有其他物質粘著在稿件上。
- 稿件上的訂書針已清除，也無其他物件附著其上，否則將會損壞機器的機構。
- 稿件的摺縫不超過 8 mm。
- 稿件是單一格式且未經裝訂。
- 非自動複寫紙。
- 稿件保持整張完整，未切割。

## 其他注意事項

請勿將照片或其他珍貴的原稿置入自動送紙器；夾紙發生時可能會導致原稿皺摺或損壞。

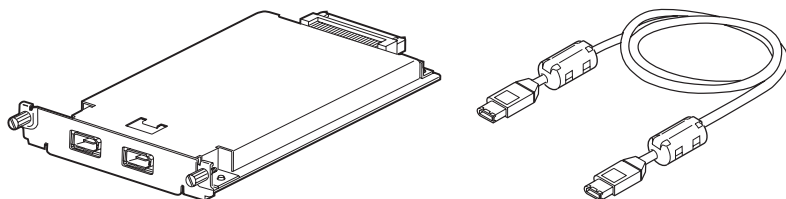
當掃描的文件是高品質彩色稿件或半色調稿件時，建議您以單張紙掃描的方式，取代使用自動送紙器送紙。

---

## IEEE 1394 界面卡的使用

除非您的電腦中已安裝了 IEEE 1394 界面卡，否則您將需要安裝 IEEE 1394 界面卡及 IEEE 1394 軟體。

如果您的 PC 或 Macintosh 已安裝 IEEE 1394 界面卡，請至第 6-26 頁 "安裝 IEEE 1394 界面卡至掃描器"。



### 安裝 IEEE 1394 界面卡至電腦

#### 附註：

有關 IEEE 1394 界面卡的資料，請參照界面卡的安裝手冊。

1. 關閉電腦及所有週邊設備的電源，並且拔下電源插頭，然後將連接於電腦的連接線卸下。
2. 將電腦的外殼拆開。



#### 注意：

靜電可能會導致電子零件的損壞。因此請在處理界面卡或及其他電路板前，先以手碰觸電腦之鐵製外殼的方式放電。

3. 將界面卡插入擴充槽中並以螺絲鎖緊。
4. 將電腦外殼裝好並將所有的連接線重新連接。

### 安裝 IEEE 1394 界面卡至掃描器

掃描器上必須安裝 IEEE 1394 界面卡才能建置成 IEEE 1394 的設備。

如果掃描器上已安裝 IEEE 1394 界面卡，請跳到下一節。

**附註：**

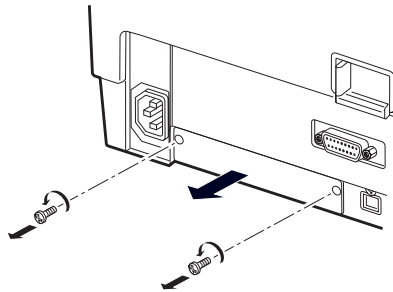
有關 IEEE 1394 界面卡的資料，請參照界面卡的安裝手冊。

1. 關閉掃描器的電源。並且拔下電源插頭，然後將連接於掃描器的連接線卸下。
2. 將掃描器後端的界面卡槽的蓋子取下，如下圖所示。

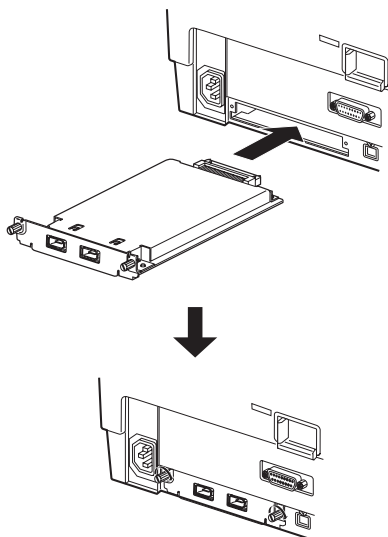


**注意：**

靜電可能會導致電子零件的損壞。因此請在處理界面卡前，先以手碰觸掃描器之鐵製外殼的方式放電。



3. 將界面卡插入擴充槽中，再用螺絲鎖緊。



4. 重新連接所有的連接線。

## 關於 IEEE 1394 界面卡

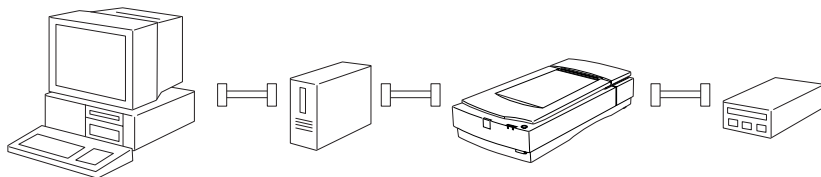
請參考本節之內容，關於如何建置您的 IEEE 1394 設備及是否需要選購 IEEE 1394 連接線。

### 菊鏈法

IEEE 1394 界面卡最多可提供三個週邊設備與您的電腦連接（例如掃瞄器、硬碟、光碟機等），此即所謂的“菊鏈法”裝置。只有“菊鏈法”中第一個 IEEE 1394 設備與電腦連接，其餘的設備則以 IEEE 1394 相互連接。

**附註：**

IEEE 1394 界面卡只提供一個連接埠。如果您想將掃描器與“菊鏈法”串連，則掃描器必須為“菊鏈法”連線設備中的最後一個。



### **IEEE 1394 連接線**

您不需要設定周邊設備的 ID 號碼，也不需要設定終端器，藉由 IEEE 1394 連接線連接或取下，您可輕易的將周邊設備加入電腦系統或移除，而且不必重新啓動電腦。

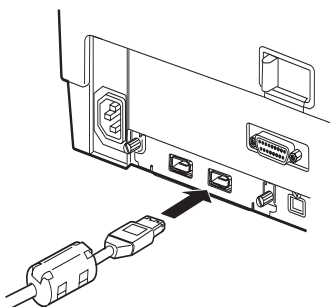
**附註：**

- 在進行掃描工作時請勿連接或拆除 IEEE 1394 連接線。
- IEEE 1394 界面卡所附之連接線兩端是 6 針的連接頭。如果“菊鏈法”中的 IEEE 1394 設備為 4 針的連接埠時。請購置 6 對 4 的轉接線。

## **連接掃描器**

請遵循下列步驟，連接掃描器與電腦或其他 IEEE 1394 設備：

1. 將 IEEE 1394 連接線的一端連接到掃描器後端的界面卡連接埠。



2. 再將 IEEE 1394 連接線的另一端連接到電腦或其他設備的界面卡連接埠。

**附註：**

- 不論電腦的電源是關閉或開啓均可藉由 IEEE 1394 連接線連接掃描器，若電腦電源是開啓時，裝置新硬體的精靈對話框將自動顯現 (Windows) 或提示必須安裝掃描器驅動程式的訊息 (Macintosh)。當上述情況發生時，參照第 3 章的指示安裝掃描器軟體。

---

## 安裝掃描器軟體

如上所述建置掃描器後，您必須安裝掃描器軟體才能進行掃描的工作，安裝掃描軟體的詳細資料，請參考第 3 章。



## 第 7 章

---

### 簡易維護與故障排除

簡易維護 .....	7-2
清潔掃瞄器 .....	7-2
更換螢光燈管 .....	7-2
搬運掃瞄器及光罩 .....	7-4
問題與解答 .....	7-5
錯誤燈號 .....	7-5
操作問題 .....	7-6
品質問題 .....	7-8
品質問題 .....	7-10
軟體設定問題 .....	7-15
軟體操作問題 .....	7-17
掃瞄問題 .....	7-19
夾紙 .....	7-20
變更 SCSI ID 號碼或更換 SCSI 界面卡 .....	7-22
衡量電腦系統 .....	7-24
記憶體及硬碟的空間 .....	7-24
加速卡 .....	7-24
影像卡 .....	7-24
螢幕 .....	7-24
檔案壓縮軟體 .....	7-24



---

## 簡易維護

### 清潔掃瞄器

為保持掃瞄器的最佳使用狀態，您必須定期清潔掃瞄器，清潔步驟如下。

1. 關閉掃瞄器電源，並且拔掉電源插頭。
2. 使用溫和的清潔劑及清水清潔外殼。
3. 如果工作平台上的玻璃面弄髒了，以柔軟的乾布擦拭。如果玻璃面沾上油污或粘著不易清除的物質，請使用柔軟的布沾上少量的玻璃清潔劑清除之。最後拭去殘留的液體。

確實保持玻璃面的清潔。灰塵將造成掃瞄影像上產生白點。



#### 注意：

- ❑ 請勿刮傷或損壞工作平台上的玻璃面，亦不可使用硬質或會磨擦玻璃的刷子清潔。若損壞玻璃面將會降低掃瞄的品質。
- ❑ 絕對不可使用酒精，腐蝕性的溶劑清潔掃瞄器。這些化學物質不但會損壞掃瞄器的零組件並且也會損傷外殼。
- ❑ 請注意，不要將液體傾倒到掃瞄器機構或電子零件，如此可能會永久損壞掃瞄器機構或電路的。
- ❑ 不要將潤滑劑灑入掃瞄器內。
- ❑ 絕對不可打開掃瞄器外殼。

### 更換螢光燈管

隨著使用的時間愈長，螢光燈管的亮度漸弱。如果燈管損壞或亮度不足以進行正常掃瞄時，掃瞄器將停止運作且 operate 燈號閃爍紅光。此時您必須更換燈管，請洽詢 EPSON 經銷商。



**注意：**

絕對不可打開掃描器外殼，如果您認為有維修或調整掃描器的必要時，請洽詢 EPSON 經銷商。

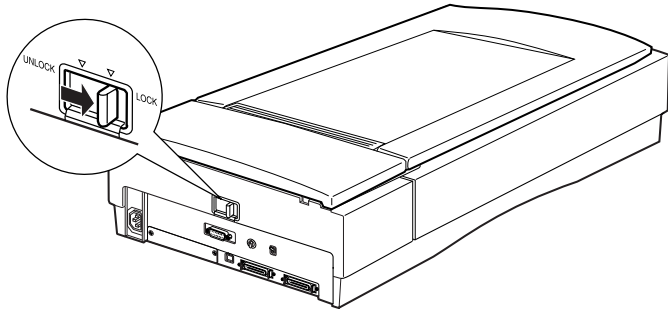
---

## 搬運掃瞄器及光罩

若您要搬運掃瞄器或光罩，或者是準備長時間不使用時，為避免損壞機器，您需要鎖上掃瞄器的光電轉換器及光罩的燈管組合，請遵循下列步驟。

### 掃瞄器

1. 請確認安全鎖裝置是在 **UNLOCK** 的位置。
2. 將 SCSI ID 號碼盤轉到 “\*”。
3. 開啓掃瞄器電源。
4. 當光電轉換器往掃瞄器後端移動後，將安全鎖定裝置切換到 **LOCK** 的位置



### 光罩

1. 當光罩已安裝在掃瞄器上時，開啓掃瞄器電源，等待光罩的燈組移到起始位置後，關閉掃瞄器電源並且拆除光罩。
2. 抓住光罩的前端垂直往上提起，輕輕的上下搖晃光罩一次，讓燈組往下移動到光罩的後端，直到燈組停止移動。
3. 將螺絲旋入原先的螺旋孔中。

---

## 問題與解答

在本節將掃描器的問題劃份七類：

錯誤燈號.....	第 7-5 頁
操作問題.....	第 7-6 頁
品質問題.....	第 7-10 頁
軟體設定問題.....	第 7-15 頁
軟體操作問題.....	第 7-17 頁
掃描問題.....	第 7-19 頁
夾紙處理.....	第 7-20 頁

請先參照錯誤燈號表，如果仍不能解決您的問題時，再到問題分類將您的問題歸類，然後查詢問題的解答。

線上的彩色指引 (Color Guide) 同樣的能提供您多方面的小祕訣及資訊，對於解決問題有很大的幫助。

### 附註：

在 EPSON TWAIN Pro 的設定中有部份呈現灰色無法被選取時，那是因為您的掃描器的性能的限制或其他設定的影響。

當您參照本章的資料並遵循本章的指示仍無解決問題時，請洽詢經銷商。

## 錯誤燈號

當錯誤發生時，掃描器停止運作，ERROR 及 OPERATE 燈號顯示錯誤的型態。

Error 燈號	Operate 燈號	錯誤型態
亮	亮	指令錯誤
閃爍	熄滅	界面錯誤
閃爍	閃爍	嚴重錯誤
熄滅	熄滅	選購品錯誤

## 指令錯誤

掃瞄器從掃瞄軟體接收到不正確的指定。

此錯誤發生時，請重新掃瞄。當掃瞄器接收到正確的指令後即會恢復正常運作。通常此類問題發生時，並不需要重置掃瞄器。

## 界面錯誤

界面設定錯誤或掃瞄器與印表機的連接問題。

當此種錯誤發生時，請重新連接界面，並且重置掃瞄器（關閉 / 開啓電源）。

## 嚴重錯誤

下列的問題發生時，即顯示此種錯誤燈號：

- 螢光燈管必須更換。
- 安全鎖定裝置未解除。
- 掃瞄器損壞。

請檢查安全鎖定裝置是否解除，及裝置的選購品的問題，然後，關閉掃瞄器電源再開機。如果仍無法解除問題時，請洽詢經銷商。

## 操作錯誤

此問題可能是安裝操作錯誤而造成的，例如夾紙，缺紙或上蓋未確實闔上。檢查操作過程，並且排除問題。

## 操作問題

在使用掃瞄器時所發生的問題大部份是與軟體操作及電腦操作有關。操作問題發生的肇因大致如下：

- 界面設定錯誤（參考第 2 章）。
- 掃瞄器功能設定不當（參考軟體使用指南）。

- ❑ 電腦或軟體設定有誤 (參考本手冊第 2 章或軟體使用指南)。
- ❑ 軟體操作錯誤 (參考軟體使用指南)。

請同時參照電腦或印表機的使用手冊，以取得可能的解答。

## 品質問題

---

### OPERATE 燈號無法亮起

---

肇因	排除方法
掃描器電源未開啓。	按下 operate 按鍵以開啓掃描器電源。
掃描器連接不當。	確實連接掃描器電源線並且插入插座

---

### 掃描器無法掃描

---

肇因	排除方法
掃描器尚未完成掃描準備。	請等待 operate 燈號轉變為綠色 (即可進行掃描工作)。
界面卡連接埠或軟體設定不當。	確認界面連接埠無誤且軟體設定是正確的。同時檢查電腦的界面卡安裝無誤。

---

### SCSI 的使用者：

SCSI ID 或終端器有問題。	請確實設定掃描器的 SCSI ID 及終端器設定無誤。參考藉由 SCSI 界面連接掃描器與電腦。
SCSI 卡的中斷設定相衝。	如果您的電腦安裝了其他擴充卡，請確認它們的中斷設定未與 SCSI 界面卡相衝。詳細資料請參考電腦的使用手冊。

---

### USB 的使用者：

連接超過一個以上的網路轉換器，或連接線不適用。	請試著將掃描器直接連接到電腦的 USB 埠，或使用 EPSON 原廠的 USB 連接線。
-------------------------	--

---

---

## 掃描軟體運作不正常

---

### 肇因

### 排除方法

---

軟體未安裝妥當。

確實安裝掃描軟體。

#### **Windows 98 的使用者：**

請檢查，在“掃描器與數位相機”內容的對話框中，您掃描器的型號不止一次的出現在清單中時，雙擊控制台的“掃描器與數位相機”的圖示，從清單中刪除所有有關的掃描器，然後重新安裝 EPSON TWAIN Pro，請參照第 3 章的說明指示。

#### **注意：**

*重新安裝掃描軟體時，如果對話框未出現而出現了要求您插入 EPSON 掃描器驅動程式訊息框時，請插入掃描器軟體光碟片。請確實鍵入代表光碟機的字母，及 EPSON 資料夾的名稱。*

---

電腦規格不符系統需求。

請確認電腦規格符合您所使用軟體的系統需求，請參考軟體的使用指南。

---

記憶體不足。

確認您的電腦具備足夠的記憶體以執行掃描軟體。如果電腦記憶體不足時，有關詳細資料，則請參考軟體及電腦的使用指南。

---



## 品質問題

---

### 整個影像變形或模糊不清

---

肇因	排除方法
稿件置放不當。	確認稿件是平順的置放在工作平台上。
稿件位移。	請確認您不曾於掃瞄工作進行中移動了稿件。
掃瞄定位不當。	確實將掃瞄器放置於表面平坦且穩固的位置。

---

### 部份影像變形或模糊不清

---

肇因	排除方法
稿件品質不好或置放不當。	確認稿件平順的置放在工作平台上。如果稿件有皺摺或扭曲，將導致掃瞄影像品質不佳。



**注意：**

不可放置重物於工作平台上。

---

稿件太大，超過掃瞄範圍。	將稿件置放於可掃瞄範圍內，如此即可掃瞄到稿件邊緣。  請注意，距頂邊 1.55mm 及右邊 1mm 的位置是無法掃瞄的。
--------------	--

---

### 影像的邊緣模糊或有斑紋產生。

---

肇因	排除方法
----	------

---

### 影像的邊緣模糊或有斑紋產生。

---

稿件太厚或扭曲或外部光線的干擾。	稿件太厚或稿件邊緣扭曲將導致掃瞄影像變色。用紙張將邊緣覆蓋，以阻絕外部光線。
------------------	--

---

---

稿件置放不當。	確實將稿件平順的置放在工作平台上。
---------	-------------------

---

## 影像偏白或失焦

---

肇因	排除方法
----	------

---

稿件置放不當。	確實將稿件平順的置放在工作平台上。
---------	-------------------

---

曝光設定不當。	調整掃瞄軟體的曝光設定。參照線上參考手冊。
---------	-----------------------

---

Gamma 值設定不當。	調整掃瞄軟體的 Gamma 值設定。參照線上參考手冊。
--------------	-----------------------------

---

## 影像太暗

---

肇因	排除方法
----	------

---

亮度設定不當。	檢查掃瞄軟體的亮度設定。檢查電腦的亮度及對比設定。參照線上參考手冊。
---------	------------------------------------

---

## 直線呈現鋸齒狀

---

肇因	排除方法
----	------

---

稿件置放不當。	確實將稿件平順的置放在工作平台上。將稿件的垂直線與水平線對齊工作平台上的頂邊及右邊尺規。
---------	--

---

## 掃瞄影像與原有稿有極大差異

---

肇因	排除方法
----	------

---

影像設定不當。	請重新組合掃瞄軟體的影像設定。
---------	-----------------

---

影像吻合功能不足，或未安裝妥當。	掃瞄軟體的影像吻合及色彩處理功能不足或未安裝妥當，請參考軟體及電腦的使用指南。
------------------	---

---

---

檔案格式或影像設定不適當。

如果檔案是來自其它軟體，請確認使用中的掃描軟體可接受此種檔案格式。同時，確認掃描軟的影像設定適合您想掃描的影像型態。

---

## 掃描影像產生白線

---

### 肇因

### 排除方法

印表機印字頭損壞。

影像只有在列印時會產生白線，則表示印表機的印字頭損壞。請參考印表機的使用手冊。

---

掃描器的感應器損壞。

當螢幕上的影像及印表機輸出的影像均出現白線時，表示掃描器的感應器有問題。請洽詢經銷商。

---

## 掃描影像上產生多餘的線條

---

靠近掃描器導引板的地方不清潔。

以柔軟的布拭去灰塵。

---

## 半色調掃描時會有撞網出現

---

### 肇因

### 排除方法

影像型態設定不適用。

在影像型態清單中選擇彩色圖形去網紋，設定或選擇去網紋。

---

未使用投影片。

在文件和文件表格中，放置投影片以作柔焦處理。

---

文件未放妥。

調整文件或對準角落。

---

設定影像邊緣銳利化功能。

在 EPSON TWAIN Pro 中清除影像邊緣銳利化功能設定。

---

影像大小設定不適用。

調整影像大小。

---

---

## 影像色彩與原稿差異大或色彩不對

---

### 肇因

### 排除方法

螢幕未校準。

校準螢幕，參考第 3 章。

“影像”及“目的”的設定不當。

請確認“影像”及“目的”的設定無誤

工作平台的長方形區被覆蓋，或在掃描時未蓋上光罩。

當使用光罩掃描時，請勿將工作平台上的長方形區覆蓋，也請確實蓋上光罩。

正常掃描。

列印輸出的影像無法與螢幕上所顯示的顏色完全一致，印表機與螢幕顯示的彩色系統不同：螢幕使用 RGB（紅，綠，藍），而印表機則是使用 CMYK（藍，紅，黃，黑）。

---

## 螢幕上顯示的顏色不同於原稿

---

### 肇因

### 排除方法

掃描軟體的影像設定需要調整。

檢查軟體的影像設定，特別是資料型態 (bits, pixel, color) gamma 值，及色彩校正。試著組合不同的設定。

掃描軟體的色彩吻合及色彩管理容量不足。

檢查電腦的色彩吻合及色彩管理的功能，顯示轉接器，及掃描軟體。部份電腦可以改變彩色調色板。關於詳細資料，參考軟體及硬體手冊。

掃描正常。

顏色完全一致是非常困難的。查閱掃描軟體及螢幕的使用指南，有關色彩吻合及校準。同時也請您查閱*彩色說明手冊*。

---

## 列印輸出的顏色與原稿不同

---

### 肇因

### 排除方法

---

掃描正常。

顏色完全一致是非常困難的。查閱掃描軟體使用指南，或印表機的經銷商關於色彩吻合及校準。

---

## 列印輸出的影像大小尺寸與原稿不同

---

### 肇因

### 排除方法

以列印輸出的尺寸與螢幕顯示的影像作比較。

影像的尺寸設定是經由掃描軟體設定。請勿將列印輸出的尺寸與螢幕顯示的影像作比較。

---

## 掃描的影像無法印出或列印的影像糾結不清

---

### 肇因

### 排除方法

沒有連接印表機或設定不當或印表機需要維修。

確實將印表機連接到電腦，修正設定，或將印表機送修。相關資料，請參考印表機使用手冊。

---

掃描軟體未安裝妥當。

檢查掃描軟體是否安裝妥當，並已妥當的設定印表機，參考第 3 章，第 4 章。

---

## 在預視的功能下，負片掃描的顏色有異

---

### 肇因

### 排除方法

文件來源設定有誤。

確實將 EPSON TWAIN Pro 中的文件來源設定為負片。(透射稿掃描單元 - 負片)

---

使用底片固定架。

底片四周的黑框，例如底片固定架，將被解讀為白色，改變掃描區域的曝光將導致掃描影像呈現較暗的感覺。請以拖曳滑鼠選取區塊，然後按下縮放選項，查看正確的顏色。

---

## 軟體設定問題

---

### 無法安裝 EPSON TWAIN Pro。

---

肇因	排除方法
電腦系統的規格不符。	檢查電腦及作業系統，是否符合需求，參考 3-2 到 5。  確認電腦所安裝的記憶體足夠執行應用程式。

---

### 在 Windows 的作業系統下，當您連接 SCSI 設備到電腦時，從控制台的 EPSON TWAIN Pro 的對話框中的連接埠清單中 (PORT) 無法顯示本掃描。

---

肇因	排除方法
SCSI 未連接妥當。	關閉電腦及掃描器的電腦，檢查硬體設備間的連接是否妥當。
SCSI ID 號碼不適用。	改變重覆使用的 SCSI ID 號碼。
連接順序錯誤。	檢查設備的連接順序並且確認掃描器的終端器設定是正確的。詳細資料，參考第 2 章。

---

### 當在控制台的 EPSON TWAIN Pro 的對話框中或 (Windows 98) 的掃描器內容的對話框中，按下『測試』後，掃描器的部份未顯示“裝置備妥”。

---

肇因	排除方法
連接線不適用。	確認連接線符合界面卡的需求。參考界面卡的使用手冊。
未妥當連接。	關閉掃描器及電腦的電源，並且檢查掃描器與電腦之間的連接是否妥當。
SCSI 界面卡未妥當安裝。	確實安裝 SCSI 界面卡。

---

---

關機順序錯誤。	關閉掃瞄器及電腦電源。然後開啓掃瞄器電源再開啓電腦電源。
SCSI 驅動程安裝錯誤。	確實安裝 SCSI 驅動程式。
SCSI ID 號碼不適用。	更改重覆的掃瞄器 SCSI ID 號碼。
連接順序錯誤。	檢查連接順序是否有誤並且確認掃瞄器的終端器設定無誤。詳細資料，參考第 2 章。
光罩未關機。	如果已安裝光罩，確實將光罩切換到關閉的位置。

---

## 軟體操作問題

---

### 無法執行 EPSON TWAIN Pro

---

#### 肇因

#### 排除方法

掃描器電源關閉。

開啓掃描器電源再開啓電腦電源。

界面卡連接線不適用。

確認連接線的規格符合界面卡的需求。參考界面卡的使用手冊。

連接錯誤。

關閉掃描器及電腦的電源，並且檢查掃描器及電腦之間的連接。

界面卡未安裝妥當。

確實安裝界面卡。

從應用程式中選取了錯誤的 TWAIN Data Source。

從應用程式中正確的選取 EPSON TWAIN Pro。參考從應用程式中執行 EPSON TWAIN Pro。

軟體安裝錯誤，在 TWAIN Data Source 的清單中無法選取 EPSON TWAIN Pro。

確實安裝掃描軟體。

#### Windows 98 的使用者：

檢查裝置管理員的硬體設備中掃描器的名稱上有無標記著？或！。在桌面我的電腦圖示上按滑鼠右鍵，可以參酌本功能表。如果掃描器上標記？或！符號，或是顯示未知的硬體設備時，在掃描器連接的狀態下選取刪除再開啓掃描器電源，從裝置管理員功能表中刪除，遵循第 3 章的指引，重新安裝 EPSON TWAIN Pro。

#### 注意：

安裝掃描軟體時，若系統要求插入掃描器驅動程式，則請插入掃描器附贈的光碟片，請確實鍵入光碟機的代表字母，及 EPSON 資料夾，儲存資料夾，Win98 的資料夾的位置。



---

## 無法選用選購品 (自動送紙器或光罩)

---

**肇因**

**排除方法**

---

選購品未妥當安裝。

確實安裝選購品。參考第 6 章。

## 掃瞄問題

---

### 影像很暗沈，不清晰

---

肇因	排除方法
----	------

螢幕未校準。

確實校準螢幕，參考螢幕校準。

目的設定錯誤。

將目的地設定為通用螢幕設定 (第 4-13 頁)。若設定為印表機時可能造成螢幕上的顯示與原稿有部份差異，不過列印時其顏色將會是正確。

---

### 無法掃瞄或無法完整掃瞄

---

肇因	排除方法
----	------

原稿未置入工作平台。

確實將稿件置入掃瞄器的工作平台上。

需要改變高反差的設定。

影像型態設定為「文字辨識」時，請從影像型態的對話框中將文字增強技術的選項從黑 / 白更改為無。然後從影像控制的對話框中改變高反差設定。參考線上軟體使用指南關於影像控制的設定。

影像型態設定為「文字辨識」時，請將「文字辨識」改變為線條稿，然後從影像控制的對話框中改變高反差設定。參考線上軟體使用指南關於影像控制的設定。

---

### 掃瞄出來的影像太大。

---

肇因	排除方法
----	------

---

目的設定錯誤。

將目的設定為通用螢幕設定 (第 4-13 頁)。

將目的設定為印表機 (第 4-13 頁)，即使部份的應用程式會放大掃描的影像，但列印出的影像尺寸將與原稿相同。

---

## 在“文字辨識”掃描下，辨識度差

---

### 肇因

### 排除方法

---

影像種類設定不適用。

將影像種類設定為“文字辨識”。

---

高反差設定不適用。

從影像控制的對話框中調整高反差設定。

---

背景干擾。

從影像控制對話框中的黑 / 白的功能項中選取文字增強技術。

---

## 按下快速鍵卻無法進行掃描

---

### 肇因

### 排除方法

---

掃描器監控軟體未安裝妥當。(Windows 95，NT 4.0，Macintosh)

確認掃描器監控軟體已執行並且掃描器監控軟體中應用程式的啟動路徑是正確的。

---

掃描器事件選項錯誤 (Windows 98)

從掃描器內容的對話框中選取事件的**標籤**並確實將**關閉**裝置事件的勾選清除。並且確認快速鍵已設定為**掃描器**事件，且至少在**送至此應用程式的對話框**中有以上的**掃描器**事件被選取。

---

## 夾紙

---

### 自動送紙槽夾紙

---

#### 肇因

#### 排除方法

---

---

夾紙。

將卡住的紙張清除。  
參考第 6-23 頁。

---

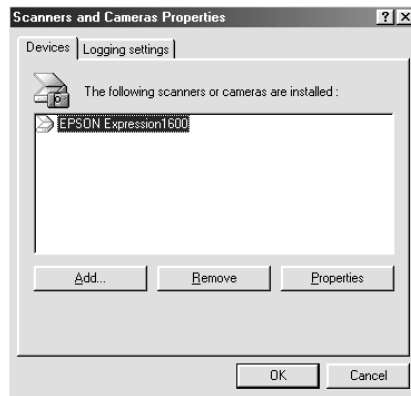
## 變更 SCSI ID 號碼或更換 SCSI 界面卡

在 Windows 98 的系統下，請遵循下列步驟，變更掃描器的 SCSI ID 號碼或更換 SCSI 界面卡。

1. 在控制台中雙擊 Scanners and Cameras 圖示。



2. 從 installed devices 的清單中選取掃描器，然後按下 **Remove**。



3. 按下 OK，關閉此對話框。
4. 結束 Windows 98 並且關閉 PC 及 掃描器的電源。

5. 更改 SCSI ID 號碼 ( 參考第 2-9 頁 )，或更換 SCSI 界面卡 ( 參考 第 2-4 頁 )。
6. 開啓掃描器及 PC 的電源。
7. 遵循螢幕上的指示。

**附註：**

對話框中出現了要求您插入 EPSON 掃描器驅動程式訊息框時，請插入掃描器軟體光碟片。請確實鍵入代表光碟機的字母，及 EPSON 資料夾的名稱。

---

## 衡量電腦系統

掃瞄器通常能符合一般掃瞄的需求，如果您不滿意螢幕上顯示的掃瞄影像的品質，或掃瞄的速度，請查閱本節。不過本節並未提供特定的建議，只提供各種改善的方式。進一步的資料，請洽詢經銷或其他掃瞄專家。

## 記憶體及硬碟的空間

掃瞄影像時，電腦系統需要使用到比文字檔更多的記憶體及硬碟空間。

## 加速卡

除了記憶體需求外，掃瞄的影像檔案的大小影響了整個掃瞄時程長短，為加速掃瞄所費的時間，請安裝加速卡到電腦系統中。

## 影像卡

一般的影像卡是足以提供文字或影像圖型顯示，如果您掃瞄的影像在螢幕上顯示的感覺粗糙，則您的影像需要升級。您將需要能顯示 24-bit 彩色影像卡，也就是全彩顯示，將呈現更高品質的影像。

## 螢幕

螢幕的解析度同樣的也影響著呈現的影像品質。如果您的工作需要高品質的顯示效果，及精準的顏色，則您可考慮高解析的螢幕，不過請一併考慮使用高品質的影像卡。

## 檔案壓縮軟體

市面上有很多壓縮影像的程式，可以將檔案壓縮，方便於儲存或傳送，例如，將一個 3MB 影像檔壓縮到 1.44MB 磁碟片儲存，並且解縮後影像品質與資料與未壓縮前一致，即使有所不同，也幾乎無法辨識。

## 附錄 A

---

### 技術性規格

掃瞄器的規格 .....	A-2
電力的規格 .....	A-4
工作環境的規格 .....	A-4
安全規格 .....	A-5
CE marking .....	A-5
SCSI 界面 .....	A-6
USB 界面 .....	A-7
安裝方式 .....	A-8
光罩.....	A-9
自動送紙器 .....	A-10
IEEE 1394 界面卡.....	A-11



---

## 掃描器的規格

掃描器型式：	平台式全彩影像掃描器
掃描元件：	彩色 CCD 線性偵測器
有效畫素：	1600 dpi 時 13600 × 18720 畫素、100%
掃描範圍：	216 mm × 297 mm (8.5 inches × 11.7 inches) A4 或 US letter 尺寸 (您可以在掃描軟體中變更掃描範圍)
光學解析度：	1600 dpi (主掃描)X 3200 dpi 含 Micro Step (副掃描)
輸出解析度：	50 dpi 到 9600 dpi (50 到 4800 dpi 間隔 1 dpi 調整，7200 dpi，和 9600 dpi. 7200 dpi 和 9600 dpi 可與縮放功能並用)
分色方式：	RGB 三色濾鏡 CCD
讀取順序：	單色調模式一次掃描 彩色分頁模式 三次掃描 (R, G, B) (EPSON TWAIN 不支援此模式) 彩色位元組模式 一次掃描 (R, G, B) 彩色分行模式 一次掃描 (R, G, B)
縮放：	50% - 200% (間隔 1% 調整)
影像資料：	外部 12 位元組 內部 1-12 位元組

明亮度：	七個等級 (從 EPSON TWAINPro, 用 Gamma 校正來調整明亮度)
線條稿設定：	高反差 文字加強技術 (可選擇 啓動 / 關閉)
半色調處理：	AAS (自動圖文分割技術) (可選擇 啓動 / 關閉) 三種半色調處理模式 (A, B, 和 C) 四種過網模式 (A, B, C, 和 D) 提供給 二階和四階的資料使用 (二種可以下載的過網模式)
Gamma 校正：	CRT 顯示有二種選擇 印表機有三種選擇 使用者自訂有二種選擇
色彩校正：	CRT 顯示有一種選擇 印表機輸出有三種選擇 (彩色分頁模式, 彩色位元組模式和彩色分行模式) 使用者自訂有一種選擇 (EPSON TWAIN Pro 只支援使用者自訂的色彩校正)
界面：	SCSI (50 pin 高密度接頭) 或 USB (B 型可插式接頭) IEEE 1394 匯流排界面
掃描光源：	螢光燈管
可靠度：	MCBF carriage 往返 100,000 次
尺寸：	寬： 332 mm (13 英吋) 長： 562 mm (22.1 英吋) 高： 134 mm (5.3 英吋)
重量：	約 8.5 kg (18.7 lb)

---

## 電力的規格

	100-120 V 模式	220-240 V 模式
輸入電壓範圍	AC 90 - 132 V	AC 198 - 264 V
電源頻率	50 - 60 Hz	
電流	0.5 A	0.3 A
電力消耗	約 30W (操作時) 約 10W (待機時)	

### 附註：

請檢查印表機後面的電壓規格。

---

## 工作環境的規格

溫度：

操作時為 5° C - 35° C (41° F - 95° F)

10° C - 32° C (50° F - 89° F)

使用自動送紙器時

存放不用時為 -25° C - 60° C (-13° F - 140° F)

濕度：

操作時為 10% - 80%, 非凝結狀態

存放不用時為 10% - 85%, 非凝結狀態

工作環境：

一般辦公室或家庭使用。

避免灰塵過多的場所。

避免陽光直射或強光曝曬的場所。

### 附註：

規格更改時不另行通知。

---

## 安全規格

120V model:

Safety standards

UL 1950 with D3  
CSA C22.2 No. 950

EMC

FCC part 15 Subpart B Class B  
CSA C108.8 Class B

230V model:

Safety standards

EN 60950

EMC

EN 55022 (CISPR Pub 22) Class B  
AS/NZS 3548 Class B

---

## CE marking

230 V model:

Low Voltage Directive 73/23/EEC

EMC Directive 89/336/EEC

EN 60950

EN 55022 Class B

EN 61000-3-2

EN 61000-3-3

EN 50082-1

IEC 801-2

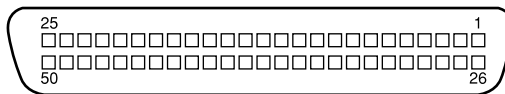
IEC 801-3

IEC 801-4

---

## SCSI 界面

- Interface type: ANSI X3T9.2/375R Revision 10L (SCSI 2)
- Functions: BUS FREE phase  
ARBITRATION phase  
SELECTION/RESELECTION phase  
COMMAND phase  
(Logical Unit Number is fixed to 0 and command link function is not supported.)  
DATA phase  
Data in phase  
Data out phase  
STATUS phase  
MESSAGE phase  
MESSAGE IN phase  
MESSAGE OUT phase  
ATTENTION condition  
RESET condition
- Logic level: TTL compatible
- Electrical standard: ANSI X3T9.2/375R Revision 10L (SCSI 2)
- ID Setting: Selectable from 0 to 7
- Terminator: Internal terminator selectable (enable/disable)
- Connector type: Two half pitch 50-pin connectors
- Connector pin arrangement:



---

## USB 界面

Interface type: Universal Serial Bus Specification Revision 1.0

Configuration:

Element	Description
Device	Full Speed mode (12Mbit/s) Class : Vendor-specific Vendor ID : 0x04B8 (Seiko Epson Corp.) Product ID : 0x0104
Configuration	Characteristics : Self-powered Remote wake up feature: Not supported Maximum power consumption from VBUS : 2mA (5V)
Interface	No alternate setting Number of endpoints used by this interface (excluding endpoint 0) : 2 Class : Vendor specific
Endpoint 1	Bulk IN transfer Maximum data transfer size : 64 byte
Endpoint 2	Bulk OUT transfer Maximum data transfer size: 64 byte
String Descriptor	Language ID : US English 1 : iManufacturer: 湊 PSON 2 : iProduct: 速 erfection1200

Electrical standard: Full Speed mode(12Mbit/s) of Universal  
Serial Bus Serial Bus Specification Revision 1.0.

Connector type: One receptacle (Type B)

---

## 安裝方式

掃描器有下列幾種安裝方式：

### SCSI

<b>硬體安裝方式</b>	<ul style="list-style-type: none"><li>* 開啓掃描器。</li><li>* 掃描器接收到從 <b>SCSI</b> 界面傳來的 <b>SCSI Reset</b> 訊號。</li></ul>
<b>軟體安裝方式</b>	<ul style="list-style-type: none"><li>* 軟體傳送 <b>ESC @</b> (安裝掃描器) 指令。</li><li>* 掃描器接收到一個 <b>SCSI Bus Device</b> 訊息。</li></ul>

### USB

<b>硬體安裝方式</b>	<ul style="list-style-type: none"><li>* 開啓掃描器。</li><li>* 將 <b>USB</b> 電纜線從掃描器上的 <b>USB</b> 埠拔下。</li></ul>
<b>軟體安裝方式</b>	<ul style="list-style-type: none"><li>* 軟體傳送 <b>ESC @</b> (安裝掃描器) 指令。</li><li>* 掃描器接收到一個從 <b>USB</b> 界面傳來的 <b>Bus Device</b> 訊息。</li></ul>

---

## 光罩

### Electrical Specifications:

Supplied Voltage: DC 21.6 to 26.4 V

Rated current: 0.5A

### Environmental Conditions:

#### Temperature

Operation: 5° C to 35° C (41° F to 95° F)

Storage: -25° C to 60° C (-13° F to 140° F)

#### Humidity

Operation: 10% to 80%, without condensation

Storage: 10% to 85%, without condensation

### Reliability:

Light Source: 10,000 hours for light source MCBF

### Document:

Transparencies up to 4 x 5 inches film

35 mm strip film

35mm slide

120/220 size (6cm x 9cm) strip film

4 x 5 inches film

Manuscript: Up to 4 x 5 inches film size

Readable area: 93 x 118 mm

Dimensions: Width: 222 mm (8.7 inches)

Depth: 305 mm (12.0 inches)

Height: 36 mm (1.4 inches)

Weight: Approx. 700g ( 1.5 lb)



---

## 自動送紙器

### General specifications:

Paper supply: Face up load  
Paper out: Face down eject  
Paper setting quantity: 20 pcs (55g paper, maximum total thickness under 4 mm)

### Electrical specifications:

Input voltage: DC 22.8 to 25.2 V  
DC 4.75 to 5.25 V  
Input Current: 24V: 0.8 A  
5V: 0.2 A

### Environmental conditions:

Temperature  
Operation: 10° C to 32° C (50° F to 90° F)  
Storage: -20° C to 60° C (-4° F to 140° F)

Humidity  
Operation: 20% to 80%, without condensation  
Storage: 10% to 85%, without condensation

Reliability: 20,000 sheets (Load/Eject MCBF)  
10,000 sheets for Transparency Film  
(Load/Eject MCBF)  
12,000 cycle of movements  
(Hinge MCBF)

Dimensions: Width: 319 mm (12.6 inches)  
Depth: 451 mm (17.8 inches)  
Height: 137 mm (5.3 inches)

Weight: Approx. 2.2 kg (4.9 lb)

---

## IEEE 1394 界面卡

General specifications:

Data transfer method: Half-duplex Data/Strobe differential serial

Synchronization method: Clock synchronization with DS-Link

Encoding/decoding: DS-Link

Logic level: 3.3 V

Compatible connectors: IEEE 1394-1995 compatible

Connector pin signal layout

Pin number	Signal name	Function
1	VP	Cable power supply
2	VG	Cable ground
3	TPB*	Strobe during receipt, data during transmission (differential pair)
4	TPB	
5	TPA*	Data during receipt, strobe during transmission (differential pair)
6	TPA	

Power class

Power class code 100

No power supply from external sources

Fitted with a repeat function with bus power

Jumper

Jumper	Default position
JP1	2
JP2	2



---

# EPSON 公司相關資料

---

## 公司地址

發行者：台灣愛普生科技股份有限公司

地 址：台北市南京東路三段 287 號 10 樓

電 話：(02) 2717-7360 (代表)

客服專線：(02) 2547-3000

傳 真：(02) 2713-2155

EPSON TAIWAN TECHNOLOGY & TRADING LTD.

10F, NO.287, Nanking E. Road, Sec.3, Taipei,  
Taiwan, R.O.C

Phone：(02) 2717-7360

Service Phone：(02) 2547-3000

Fax：(02) 2713-2155

Lan Fax：(02) 2717-5023

SEIKO EPSON CORPORATION HIROKA DIVISION

80 Harashinden, Hirooka, Shiojiri-shi,  
Nagano-ken, 399-07, JAPAN

---

## **地區辦事處**

### **新竹辦事處**

地 址：新竹市光復路二段 295 號 13 樓之 3

電 話：(02) 573-9900

傳 真：(02) 573-9169

### **台中辦事處**

地 址：台中市忠明南路 497 號 17 樓 2 室

電 話：(04) 371-3500

傳 真：(04) 371-4899

### **高雄辦事處**

地 址：高雄市民族一路 80 號 26 樓之 1

電 話：(07) 398-7890

傳 真：(07) 395-8155