

All rights reserved. No part of this publication may be reproduced, stored in a retrieval system, or transmitted in any form or by any means, electronic, mechanical, photocopying, recording, or otherwise, without the prior written permission of SEIKO EPSON CORPORATION. The information contained herein is designed only for use with this EPSON printer. EPSON is not responsible for any use of this information as applied to other printers.

Neither SEIKO EPSON CORPORATION nor its affiliates shall be liable to the purchaser of this product or third parties for damages, losses, costs, or expenses incurred by the purchaser or third parties as a result of: accident, misuse, or abuse of this product or unauthorized modifications, repairs, or alterations to this product, or (excluding the U.S.) failure to strictly comply with SEIKO EPSON CORPORATION's operating and maintenance instructions.

SEIKO EPSON CORPORATION shall not be liable for any damages or problems arising from the use of any options or any consumable products other than those designated as Original EPSON Products or EPSON Approved Products by SEIKO EPSON CORPORATION.

SEIKO EPSON CORPORATION shall not be held liable for any damage resulting from electromagnetic interference that occurs from the use of any interface cables other than those designated as EPSON Approved Products by SEIKO EPSON CORPORATION.

EPSON is a registered trademark and ESC/P Raster and EPSON STYLUS are trademarks of SEIKO EPSON CORPORATION.

Microsoft and Windows are registered trademarks of Microsoft Corporation.

*General Notice: Other product names used herein are for identification purposes only and may be trademarks of their respective owners. EPSON disclaims any and all rights in those marks.*

Copyright © 2001 by SEIKO EPSON CORPORATION, Nagano, Japan.

本手冊的內容若有變更，恕不另行通知。



# 何處可以找到所需的資料

## 中文使用手冊

提供有關開始使用 EPSON STYLUS PRO 10000/10000CF 的基本資料及選購品和耗材。

## 進階使用說明 ( 儲存於光碟片中 )

提供有關滾筒紙列印或單張紙列印、控制面板、印表機軟體、及可以協助您得到預期列印結果的小技巧。

## 開啟進階使用說明

將印表機百寶箱光碟片放入光碟機中。雙擊 **“EPSON STYLUS PRO 10000”** 或 **“EPSON STYLUS PRO 10000CF”**。雙擊在 **“EPSON 安裝程式”** 中的 **“線上使用手冊”** (Windows) 或雙擊在 **“EPSON STYLUS PRO 10000”** 或 **“EPSON STYLUS PRO 10000CF”** 視窗中的 **“Online Guide”** 資料夾，然後雙擊在 **“Online Guide”** 資料夾中的 **“EPSON STYLUS PRO 10000”** 或 **“EPSON STYLUS PRO 10000CF”** (Macintosh)。則會出現如下圖的對話框。



請點選 **“瀏覽進階使用說明”** 以開啓此線上手冊。

若要將進階使用說明安裝至硬碟中，請點選「**安裝進階使用說明**」並依照螢幕上的指示操作。當安裝完成時，則在「EPSON」資料夾中會出現「**ESPR10000/10000CF**」(Windows)或「**瀏覽進階使用說明**」(Macintosh)圖示，請雙擊此圖示以開啓線上手冊。

**附註：**

若您可用的硬碟空間不夠安裝進階使用說明，則請直接由光碟片中瀏覽。

### **線上輔助說明**

提供有關印表機軟體的詳細資料及說明。(當您安裝印表機軟體時，則將會自動安裝線上輔助說明。)

有關如何獲得線上輔助說明的相關資料，請參考線上使用手冊中的進階使用說明。

# 系統需求

## 在 PC 上使用印表機

若要使用印表機，您需要安裝 Microsoft® Windows® Millennium Edition、98、95、2000 或 NT® 4.0 及一條並行電纜線。若您想將印表機連接至 USB 埠，則需要已事先完整安裝 Windows Me、98 或 2000 並具有 USB 埠的 PC 及一條 USB 電纜線。

最小的系統	建議的系統
Pentium 適用於 Windows 98、95 及 NT 4.0 Pentium 133 MHz 適用於 Windows 2000 Pentium 150 MHz 適用於 Windows Me	Pentium II 400 MHz 或以上的處理器
32 MB RAM 適用於 Windows Me、98、95 及 NT 4.0 64 MB RAM 適用於 Windows 2000	128 MB RAM 或以上
100 MB 硬碟空間適用於 Windows Me、98、95、2000 及 NT 4.0	500 MB* <sup>1</sup> /300 MB* <sup>2</sup> 或以上可用的硬碟空間 (B0)
VGA 顯示器	VGA 或以上的顯示器

\*1 是針對圖文資料所使用

\*2 是針對線條資料所使用

若您的電腦系統沒有符合上述的需求，您可請電腦經銷商協助您更新系統。

## 在 Macintosh 上使用印表機

若要使用這台印表機，則 Apple® Macintosh® 必須符合下述中的系統需求。還有，您也需要準備一條 USB 電纜線，將印表機連接至 Apple Macintosh 電腦。

最小的系統	建議的系統
PowerPC	PowerPC G4 400 MHz 或以上的處理器
System 7.6.1	Mac OS 8.1 或以上
11 MB 的可用記憶體 當啟動背景列印時，需有 14 MB 的可用記憶體	33 MB 或以上的可用記憶體 當啟動背景列印時，需有 56 MB 的可用記憶體
-	500 MB* <sup>1</sup> /300 MB* <sup>2</sup> 或更大的磁碟空間 (B0)

\*1 是針對圖文資料所使用

\*2 是針對線條資料所使用

### 附註

- 可用記憶體的數量會依應用程式開啓的種類及數量而定。若要查看可用記憶體的多寡，請從“Apple”功能表中選擇“關於這台電腦”，並參考“最大可用記憶體塊”(1,024 K = 1 MB) 下的記憶體數量(以 kilobytes 列示)。
- 上述的記憶體需求是有關於列印 B0 (1030×1456 mm) 尺寸的紙張。這些需求可能會依紙張大小、您所使用的應用程式、及您所欲列印文件的複雜性而有所改變。
- 根據下列的 Macintosh 系統版本，有不同的適用界面卡。  
網路界面：7.6.1 至 9.x  
USB 界面：8.1 至 9.x  
IEEE 1394 界面：8.6.x 至 9.x

除了這些系統及記憶體的需求外，您也需要有 15 MB 的硬碟空間來安裝印表機軟體。

## 在 PC 上使用線上使用手冊

系統	Microsoft Windows 98、95、2000 或 NT 4.0
CPU	i486/25 MHz (適用於 Windows 95/NT 4.0) i486/66 MHz (適用於 Windows 98) (建議 Pentium 或以上) (Pentium 133 MHz (適用於 Windows 2000))
記憶體	16 MB (建議 32 MB 或以上)
硬碟空間	2 MB 用於安裝進階使用說明
光碟機	二倍數 (建議四倍數或以上)
顯示器	640 × 480 像素或 800 × 600 像素解析度, 高彩 (16 bit) 或全彩 (32 bit) 設定
瀏覽器	網路瀏覽器 (建議使用 Microsoft Internet Explorer 4.0 或以上的版本)

## 在 Macintosh 上使用線上使用手冊

系統	建議使用 System 7.5.1 或以上 (建議使用 System 7.6 或以上)
記憶體	16 MB (建議 32 MB 或以上)
硬碟空間	2 MB 用於安裝進階使用說明
光碟機	二倍數 (建議四倍數或以上)
顯示器	640 × 480 像素解析度或以上的彩色螢幕 (建議數千色彩)
瀏覽器	網路瀏覽器 (建議使用 Microsoft Internet Explorer 4.0 或以上的版本)





---

# 目錄

---

## 安全說明

---

重要的安全說明 .....	1
相關的注意事項 .....	2
使用印表機選購品 .....	7
安規資訊 .....	7
警告、注意及附註 .....	8

---

## 印表機各部份的解說圖

---

前視圖 .....	8
後視圖 .....	9

---

## 第 1 章 安裝墨水卡匣及紙張

---

安裝墨水卡匣 .....	1-2
紙張的安裝 .....	1-5
安裝滾筒紙 .....	1-5
安裝單張紙 .....	1-11
安裝長度超過 279 mm 的單張紙 (Letter 尺寸的長度) .....	1-11
安裝長度為 A4/Letter、A3/US B 及 Super A3/B 的單張紙 .....	1-14

---

## 第 2 章 在 PC 上安裝印表機

---

連接印表機至 PC .....	2-2
使用內建的並行界面 .....	2-2
使用 USB 連接 (只適用於 Windows Me、98 及 2000) .....	2-3
安裝印表機軟體至 PC .....	2-5
印表機百寶箱的內容 .....	2-5
安裝在 Windows Me、98、95、2000 及 NT 4.0 .....	2-6
在網路上設定印表機 .....	2-10
Windows Me、98 及 95 使用者 .....	2-10

Windows 2000 及 NT 4.0 使用者 .....	2-14
---------------------------------	------

### **第 3 章 在 Macintosh 下安裝印表機**

---

連接印表機至 Macintosh.....	3-2
使用內建的 USB 界面 .....	3-2
安裝印表機軟體至 Macintosh.....	3-4
印表機百寶箱的內容.....	3-4
安裝至 Macintosh .....	3-5
使用 “Chooser” 選擇印表機.....	3-6
在網路上設定印表機.....	3-7

### **第 4 章 列印及印表機管理**

---

從 PC 上列印資料 .....	4-2
更改印表機驅動程式的設定.....	4-2
從 PC 上取消列印工作 .....	4-7
從 Macintosh 上列印資料 .....	4-8
更改印表機驅動程式的設定.....	4-8
從 Macintosh 上取消列印工作.....	4-11

### **第 5 章 檢查印表機的狀態**

---

印表機工具程式 .....	5-2
使用印表機工具程式.....	5-2
列印噴嘴檢查圖案 .....	5-3
清潔印字頭 .....	5-4
印表機直線性校正 .....	5-6

### **第 6 章 選購界面卡的使用方法**

---

適用的選購界面卡 .....	6-2
安裝選購界面卡 .....	6-2

## **EPSON 公司相關資料**

---

公司地址.....	v
地區辦事處.....	vi
新竹辦事處.....	vi
台中辦事處.....	vi
高雄辦事處.....	vi



---

# 安全說明

---

## 重要的安全說明

在您使用印表機之前，請閱讀下列所有的指示說明。還有請確實遵守產品上所標示的警告訊息和指示。

- ❑ 請勿堵住或覆蓋印表機腳架的通道。
- ❑ 請不要在插槽上插入任何物品，並且請不要在印表機上噴灑任何液體。
- ❑ 只能使用產品標籤上所註明的電源形式和規格。
- ❑ 將所有的設備連接到有接地的電源插座上，請勿和影印機或是經常會開啓或關閉電源的空調系統共用一個電源插座。
- ❑ 避免使用透過切換關閉或是定時控制器的電源插座。
- ❑ 儘量保持整套電腦系統遠離電源干擾，像是喇叭或是無線電話等設備。
- ❑ 請不要使用已經損壞或是電線金屬外露的電源線。
- ❑ 若您將機器連接在電源延長線上，請確認所有共同使用這條延長線的總耗電量沒有超過該延長線的最高負載量。同樣，在共用牆壁上的電源插座也要避免超過該插座的負載量。
- ❑ 請不要企圖自行修護印表機。
- ❑ 發生下列狀況時，請先拔下印表機的電源後，請有經過專業維修訓練的工程人員來維修這套設備系統：

電源線或是插頭受損；有液體噴灑到機器；機器摔落或是鐵架損壞；機器無法正常操作或是列印效率與原來的效率相差甚遠。

- ❑ 包括 Type B 界面卡和選購自動收紙器的界面連接埠都是 Non-LPS (沒有電力來源的限制)。

---

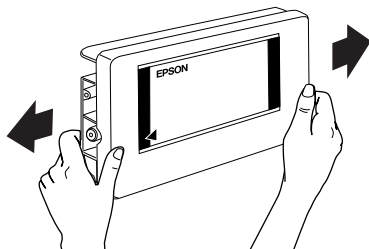
## 相關的注意事項

### 當使用印表機時

- ❑ 正在列印的時候，請勿將您的手伸入印表機的內部或是觸碰墨水卡匣。
- ❑ 請勿用手移動印字頭；否則可能會使印表機受損。
- ❑ 請使用控制面板上的『**Power**』鍵來關閉印表機的電源。當按下此鍵時，則“Operate”燈號會快速地閃爍後熄滅。當“Operate”燈號還未停止閃爍時，請勿拔下印表機的電源線或關閉印表機的電源。
- ❑ 在搬運印表機之前，請先確定印表機的印字頭已經歸位（最右邊）。

### 當處理墨水卡匣時

- ❑ 請將墨水卡匣放置在兒童不易拿到的地方，且請勿喝墨水。
- ❑ 若您的皮膚不小心沾到墨水，請用肥皂和清水清洗即可。但如果不慎墨水噴到眼睛，請立即用大量的清水沖洗。
- ❑ 若使用不褪色類型的墨水卡匣，請在安裝墨水卡匣之前，輕輕地將墨水卡匣左右搖晃，以達到最佳的效果。



**附註：**

請勿搖晃之前已經安裝完成的墨水卡匣。

- ❑ 若您是使用染料類型的墨水卡匣，請勿使用已超過保存期限的墨水卡匣。
- ❑ 若您是使用不褪色類型的墨水卡匣，爲了達到最佳的效果，請在墨水卡匣安裝後的六個月內使用完畢。
- ❑ 請勿拆解墨水卡匣或是使用填充式墨水，否則可能會導致印表機受損。
- ❑ 請將墨水卡匣儲存在陰涼且隱密的地方。
- ❑ 將墨水卡匣從低於攝氏 -4 度以下的寒冷地帶處取出後，請在使用之前，先讓其在室溫下放置至少三個小時。
- ❑ 請勿觸碰墨水卡匣側面的綠色 IC 晶片。因爲可能會影響一般操作及列印。
- ❑ 在墨水卡匣的 IC 晶片裡，記錄著許多關於墨水的訊息，例如墨水存量，所以墨水卡匣可以不受限制地取出或放入。但是每當您再重新放回墨水卡匣的同時，也會因爲印表機自動執行的例行性檢查動作而耗損一些墨水。
- ❑ 若您取出墨水卡匣以備日後使用，請保護墨水供應區域免於灰塵的進入，並將其放置在與印表機相同的室溫環境下。墨水卡匣下方的墨水孔不需要特別包裹或覆蓋，但必須注意不要觸碰到會弄髒墨水孔的物體，及請勿直接觸碰墨水卡匣下方的墨水孔或其周圍的區域。

**當選擇放置印表機的適當場所時**

- ❑ 將印表機放置在平坦、穩固且面積比印表機還大的平面上。若此平面傾斜或是在角落，則印表機可能無法正常運作。
- ❑ 避免放置在溫度和溼度變化很大的場所。還有也要遠離陽光曝曬、強光照射和高溫的地方。
- ❑ 避免放置在容易受到震動的場所。

- ❑ 將印表機放置在遠離灰塵的地方。
- ❑ 將印表機放在靠近牆壁的位置，以便可以很輕易地拔下電源線。



### 符合 ENERGY STAR<sup>®</sup>

EPSON 公司為 ENERGY STAR<sup>®</sup> 的加盟者，特此聲明本產品之能源效率皆符合 ENERGY STAR<sup>®</sup> 各項準則。

國際 ENERGY STAR<sup>®</sup> 辦公室設備計劃係一電腦及辦公室設備業界組成之聯盟，並且節省的能源效率推廣到個人電腦、顯示器、印表機、傳真機、影印機、和掃描器上，以減少空氣的污染。

## 雷射的安全性

這台印表機經過美國健康和人類服務 (Health and Human Services 縮寫為 DHHS) 部門在 1968 年針對人體健康和安全性雷射控制量所制訂的標準雷射輻射量認證。這代表的意義是這台印表機不會產生有危害性的雷射輻射量。

因為雷射所散發出的輻射已完全被限制在具有保護作用的空間及外殼內，因此只要按照正確的操作方法，雷射光是無法從機器內漏出來的。

EPSON STYLUS PRO 10000/10000CF 是利用二極體雷射技術的大型印表機。

依照所提供的手冊說明來使用印表機，是不可能有害雷射的危險。

因為雷射所散發出的輻射已完全被限制在具有保護作用的空間及外殼內，因此只要按照正確的操作方法，雷射光是無法從機器內漏出來的。



### 警告：

若沒有依照手冊中所指示的方法操作此裝置、或執行任何步驟及調整，都可能會造成有危害性的雷射輻射量。

此為二極體雷射。最大雷射功率約 7mW，波長約 640 至 670 nm。



## CDRH 安全規定守則

美國食品和藥物管理部在 1976 年 8 月 2 日針對雷射印表機所制訂的裝置中心設定和放射性健康 (Center for Devices and Radiological Health 縮寫為 CDRH) 的安全規範，一旦通過該管理局所委託受理公司的測試，便會在產品上貼上如下圖的 CDRH 安全規定認定的合格標誌。在美國產品上一定必須要有這種標誌的貼紙。

This laser product conforms to the applicable  
requirement of 21 CFR  
Chapter I, subchapter J.

SEIKO EPSON CORP.  
Hirooka Office  
80 Hirooka, Shiojiri-shi, Nagano-ken,  
Japan

MANUFACTURED:

## 雷射安全性認證標籤

這台印表機是符合 IEC 60825 規格所定義的第一類安全性規範的雷射產品。此標籤貼於印表機上，有關安全性的詳細規範會根據各個國家的不同而定。



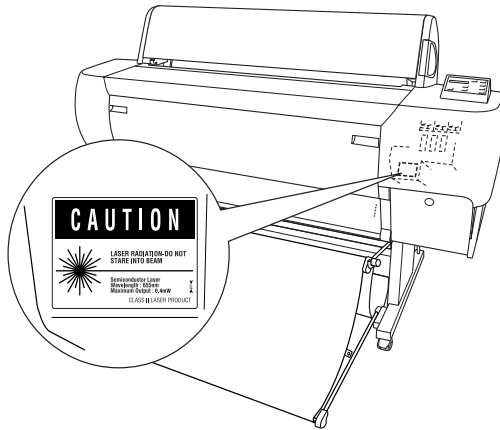
## 內部雷射的輻射量

最大輻射功率： 在自動印字頭最佳化系統單元的雷射孔約 120  $\mu\text{W}$

波長： 640 至 670 nm

此產品利用 Class IIIb 雷射二極體組裝元件，會產生可見的雷射光束，此雷射二極體包含在自動印字頭最佳化系統單元內，此單元是一個“**不可維修項目的元件**”，意即在任何環境下都不可以被拆開分解。

如圖所示，印表機上將會貼上一張雷射警告標籤。



## 台灣甲類產品聲明



### 警告：

這是甲類的資訊產品，在居住的環境中使用時，可能會造成射頻干擾。在這種情況下，使用者會被要求採取某些適當的對策。

### 附註：

所謂居家環境是代表電視機和收音機會在這些甲類設備的 10 公尺範圍內使用。

---

## 使用印表機選購品

EPSON 公司針對因為使用非 EPSON 原廠設計而是由其他公司所設計的印表機選購品所引發的任何損害或是問題不擔負任何責任。

### 安規資訊



**警告：**

這個設備一定要接地。請參考此設備上使用電壓的標示資料，並且確定所使用的電壓供應器也是有相同的規格。

**重要：**

在這個設備上每種顏色的接線都代表不同的功能，請參考下列的說明：

綠色和黃色 – *Earth*

藍色 – *Neutral*

棕色 – *Live*

**若您必須調整插頭：**

這個設備上的接線顏色可能不符合被用來定義在插座上接點的顏色標示，請如下列所述開始進行：

綠色和黃色的接線必須連接到插座上有標示著英文字母 E 或是其它接地符號 (⏏) 的接點上。

藍色的接線必須連接到插座上有標示英文字母 N 的接點上。

棕色的接線必須連接到插座上有標示英文字母 L 的接點上。

若所使用的插頭壞了，請更換整組電線或是向合格的電工尋求協助。

若要更換保險絲，請注意只能更換與原先尺寸規格和電流量一樣的保險絲。

---

## 警告、注意及附註



### 警告

請務必小心遵守，以避免身體受傷。



### 注意

請務必遵守，以避免機器受損。

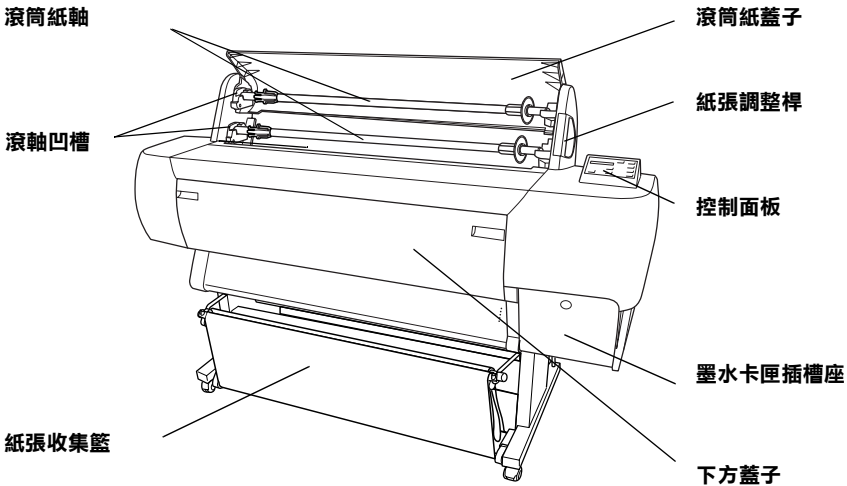
### 附註

包含重要的訊息及有用的技巧內容，對於印表機的操作將會有很大的幫助。

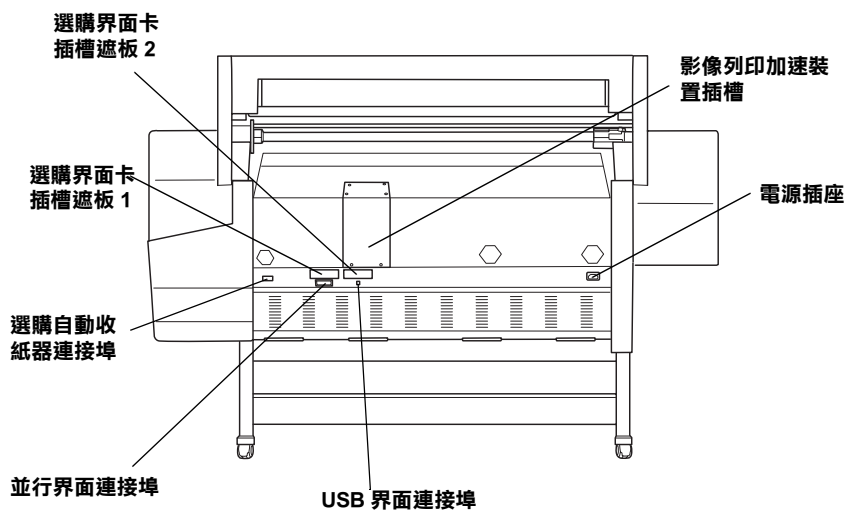
---

## 印表機各部份的解說圖

### 前視圖



# 後視圖





## 第 1 章

# 安裝墨水卡匣及紙張

---

安裝墨水卡匣.....	1-2
紙張的安裝.....	1-5
安裝滾筒紙.....	1-5
安裝單張紙.....	1-11
安裝長度超過 279 mm 的單張紙 (Letter 尺寸的長邊緣).....	1-12
安裝有 A4/Letter、A3/US B 及 Super A3/B 長度的單張紙.....	1-14

---

## 安裝墨水卡匣

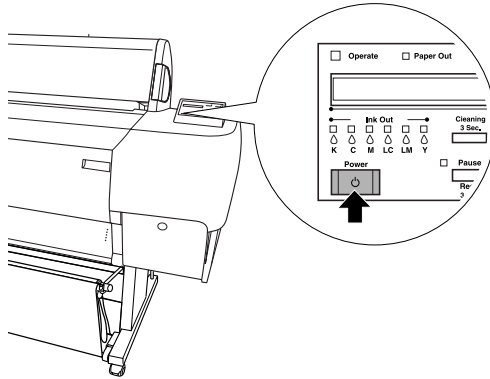
請依照下列的指示說明，安裝墨水卡匣。



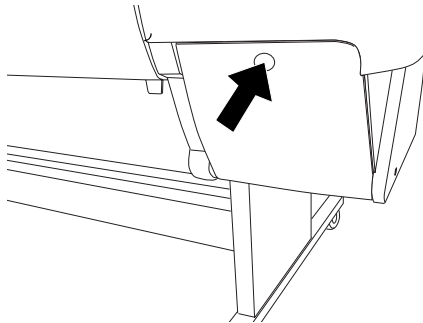
### 警告：

墨水卡匣是採密封設計。因此若使用的方法正確，則不會發生墨水外漏的現象。若您的手不小心沾到墨水，請用肥皂及清水沖洗即可。如果墨水不慎噴到眼睛，請立刻用大量清水沖洗。

1. 按下『Power』鍵開啓印表機的電源。稍等一段時間之後，液晶顯示面板上會出現“NO INK CARTRIDGE”的訊息。

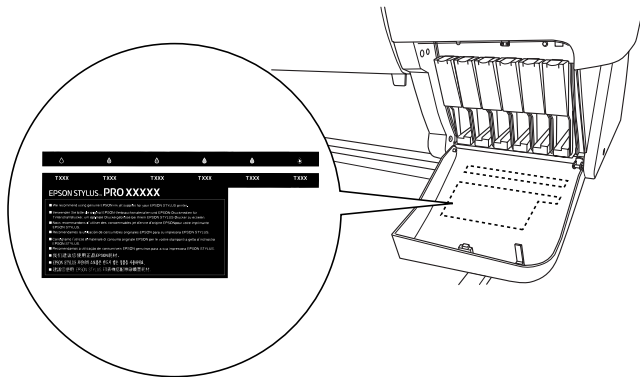


2. 壓下墨水卡匣護蓋，則可開啓此蓋。

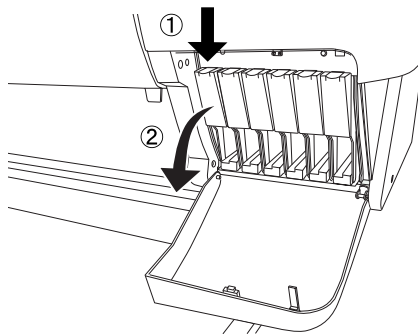




- 將標籤貼在墨水卡匣護門的背面。



- 壓下護夾的上方，並往前拉出。

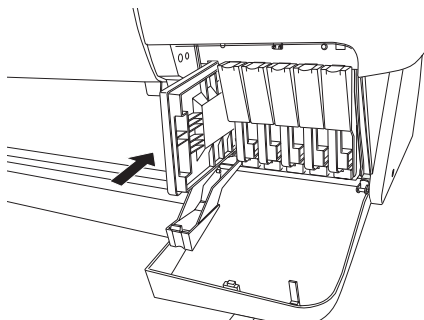


- 取出包裝袋中的墨水卡匣。

**附註：**

若您是使用不褪色類型的墨水卡匣，請在安裝之前，先輕輕地搖晃墨水卡匣。

- 依墨水卡匣的箭頭方向，將墨水卡匣插入墨水卡匣插槽中。請確定您所安裝的墨水卡匣顏色符合插槽上貼紙的顏色。



- 將墨水卡匣護夾向後壓，並確定所對應的“*Ink Out*”燈號已熄滅。然後重複步驟 5 至步驟 6 來安裝其他五種顏色的墨水卡匣。
- 闔上墨水卡匣護蓋。

安裝完六種顏色的墨水卡匣後，印表機將會啓動導墨系統，且“*Pause*”燈號開始閃爍（約 7 分鐘）。當導墨系統完成充墨程序時，“*Pause*”燈號會停止閃爍。



**注意：**

當“*Pause*”燈號還在閃爍的時候，請勿執行下列的動作；否則可能會損壞印表機。

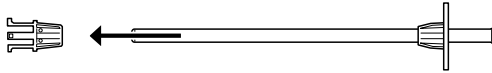
- 關閉印表機的電源
- 打開下方蓋子
- 打開墨水卡匣護蓋
- 將紙張調整桿移至鬆開的位置
- 拔下電源線

## 紙張的安裝

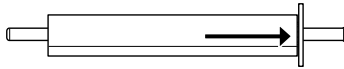
### 安裝滾筒紙

請依照下列的指示說明，安裝滾筒紙至印表機中。

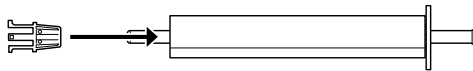
1. 滑動滾筒紙軸的固定輪到底後，向外抽離滾軸。



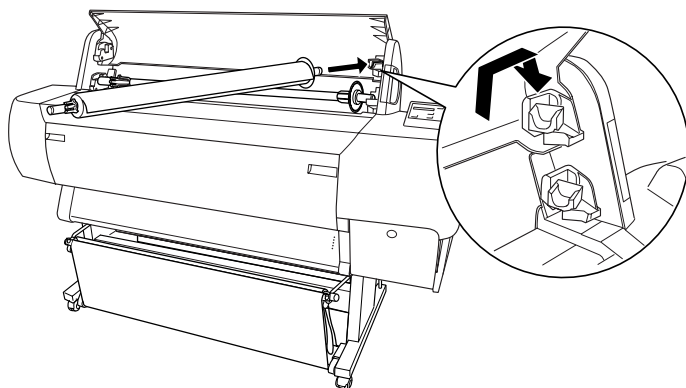
2. 將滾筒紙放置在平坦的桌面上，如此一來滾筒紙比較不會鬆開。然後將滾筒紙軸心穿過滾筒紙的中間空心，直到頂住滾軸另一端的固定輪為止。



3. 將原先拔下的固定輪重新裝回滾筒紙軸，並且將滾筒紙的另一端固定住。



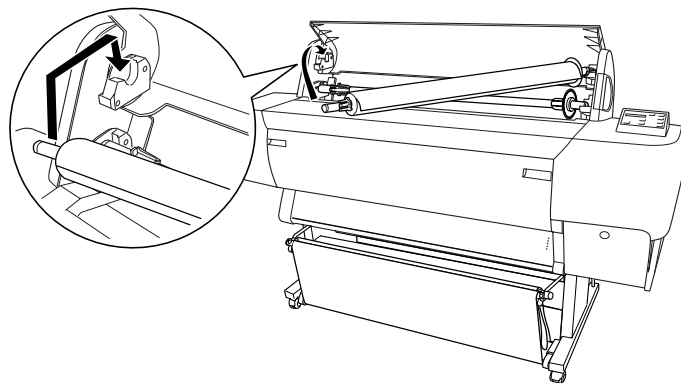
4. 打開滾筒紙蓋子。雙手握紙軸，然後將紙軸的右邊固定在印表機內部的滾軸凹槽。



**附註：**

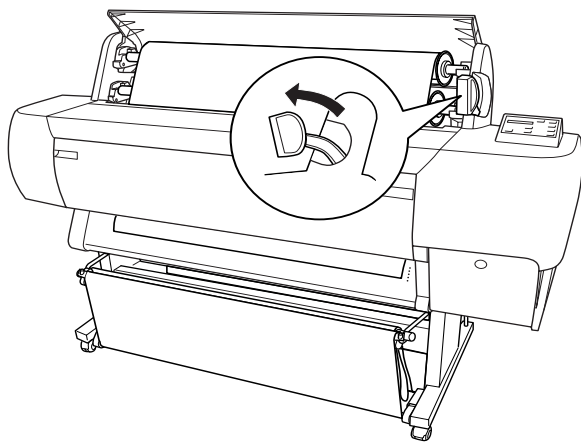
爲了正確地安裝滾軸，請將滾軸尾端的顏色安裝在顏色一致的凹槽即可。

5. 將紙軸的左邊固定在印表機內部的滾軸凹槽。



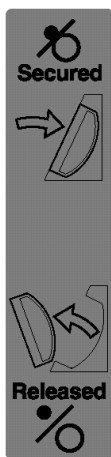
6. 確定已開啓印表機的電源，然後按住『Paper Source』鍵直到“Roll Auto Cut”燈號亮起爲止。

7. 將紙張調整桿移至鬆開的位置。

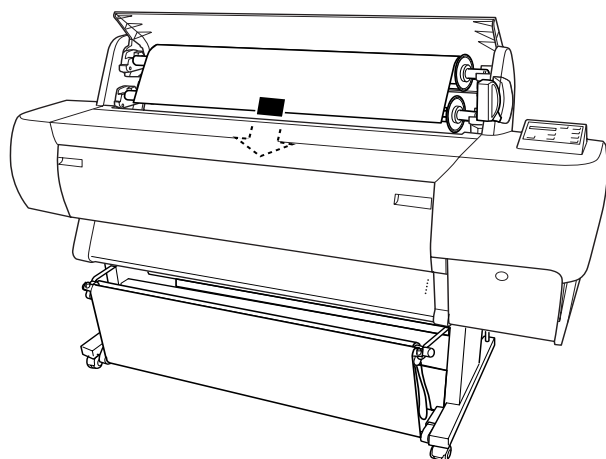


**附註：**

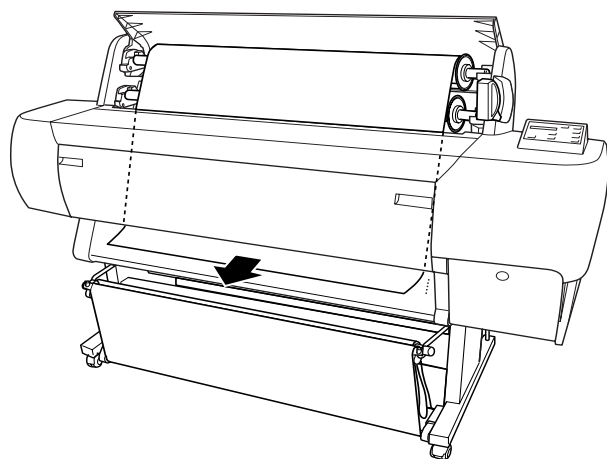
關於紙張調整桿的位置名稱，請參考如下圖所示貼在調整桿上的說明貼紙。



8. 將紙張饋入印表機的進紙槽內。



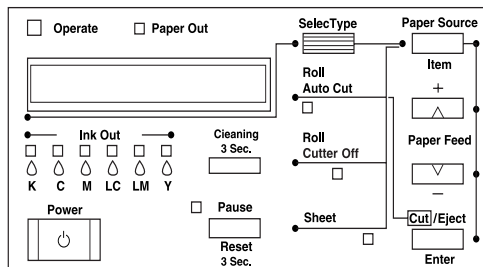
9. 向下拉出紙張，讓紙張可以完全地穿過進紙槽。



**附註：**

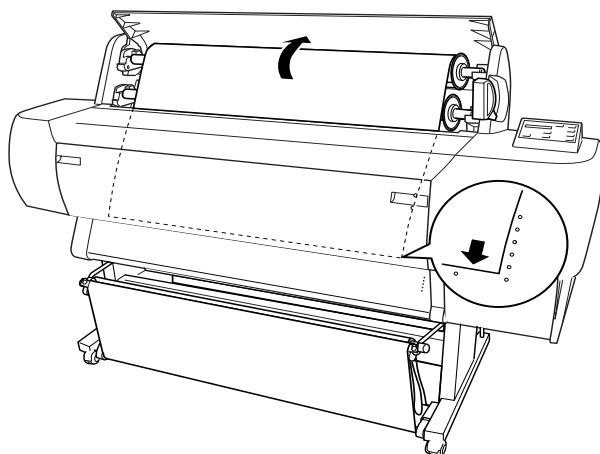
若滾筒紙沒有穿過進紙槽，請參考下列的指示說明。

- 按下控制面板上的『Paper Feed』鍵來調整進紙力量。當使用厚紙、重紙或有捲曲的紙張時，請按下『Paper Feed (+)』鍵來增加力量。當使用薄紙或很輕的紙張時，請按下『Paper Feed (-)』鍵來減低力量。

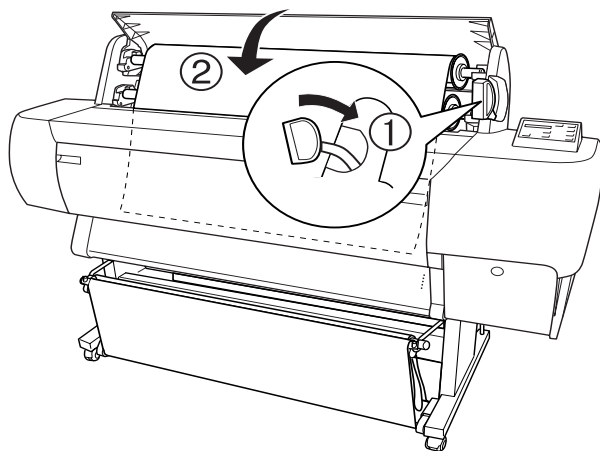


- 即使執行上述的程序之後，若紙張還是沒有完全地穿過進紙槽，請打開前方蓋子並手動拉出紙張。

10. 抓住紙張的底邊，以避免紙張鬆弛。確定紙張的底邊與印表機進紙板上整列的校正孔對齊。



11. 將紙張調整桿推回鎖緊的位置，並且闔上滾筒紙蓋子。



12. 按下『Pause』鍵。印字頭開始移動，且紙張也會自動饋入至列印位置。此時，在液晶顯示面板上會出現“READY”的訊息。

**附註：**

即使您沒有按下『**Pause**』鍵，印字頭仍然會開始移動，且紙張也會自動饋入至列印位置。此時液晶顯示面板上會出現“READY”的訊息。

現在，您可以開始準備列印資料在單張紙上。更改印表機驅動程式的設定，然後傳送列印工作。請參考第 4-2 頁“從 PC 上列印資料”或第 4-8 頁“從 Macintosh 上列印資料”。

**附註：**

- 為了確保輸出品質，請於列印完成之後，將列印成品擱置一段時間直到墨水完全乾涸為止。
- 若您沒有依照上述的方法安裝紙張，請從印表機中取出紙張。當您使用滾筒紙時，請將紙張調整桿移至鬆開的位置，並且將紙張向上捲。當您使用單張紙時，請從印表機中取出紙張並分開儲存。



## 安裝單張紙

若要安裝長度超過 279 mm (Letter 尺寸的長度) 的單張紙，請參考下一節。若要安裝長度為 A4/Letter、A3/US B、Super A3/B 的單張紙，請參考第 1-14 頁“安裝長度為 A4/Letter、A3/US B 及 Super A3/B 的單張紙”。

若您要列印在厚紙上 (0.5 至 1.6 mm)，請參考線上使用手冊。

## 安裝長度超過 279 mm 的單張紙 (Letter 尺寸的長度)

請依照下列的步驟，安裝長度超過 279 mm 的單張紙。

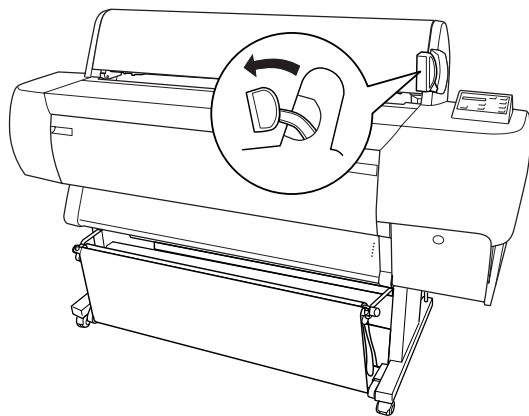


### 注意：

儘可能地不要讓您的手指觸碰到紙張的列印面上，因為指紋可能會降低輸出品質。

1. 確定已經開啓印表機的電源且也闔上滾筒紙蓋子。
2. 不斷地按住『**Paper Source**』鍵直到“Sheet”燈號亮起為止。

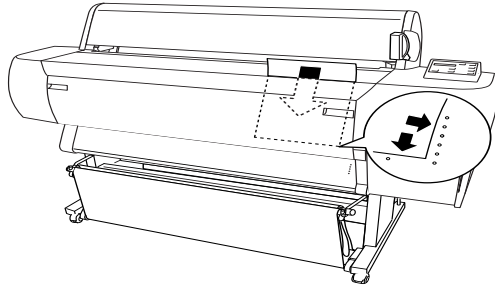
3. 確定“Operate”燈號和“Pause”燈號沒有閃爍，然後將紙張調整桿移至鬆開的位置。此時“Paper Out”燈號會亮起且在液晶顯示面板上會出現“LOAD PAPER”的訊息。



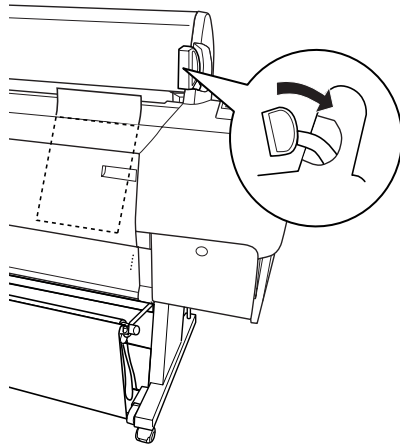
**注意：**

當“Operate”燈號或“Pause”燈號還在閃爍時，請勿移動紙張調整桿。否則可能會損壞印表機。

- 將單張紙饋入印表機的進紙槽內，單張紙必須完全地穿過紙道的下方。並且確定紙張的右邊和底邊與印表機進紙板上整列的校正孔對齊。



- 將紙張調整桿推回鎖緊的位置，此時液晶顯示面板上會出現“PRESS PAUSE BUTTON”的訊息。



6. 按下『**Pause**』鍵。  
印字頭開始移動，且紙張也會自動饋入至列印位置。此時，在液晶顯示面板上會出現“READY”的訊息。

**附註：**

即使您沒有按下『**Pause**』鍵，印字頭仍然會開始移動，且紙張也會自動饋入至列印位置。此時液晶顯示面板上會出現“READY”的訊息。

現在，您可以開始準備列印資料在單張紙上。更改印表機驅動程式的設定，然後傳送列印工作。請參考第 4-2 頁“從 PC 上列印資料”或第 4-8 頁“從 Macintosh 上列印資料”。

**附註：**

爲了確保輸出品質，請於列印完成之後，將列印成品擱置一段時間直到墨水完全乾涸爲止。

## 安裝長度為 A4/Letter、A3/US B 及 Super A3/B 的單張紙

請依照下列的步驟，安裝長度 A4/Letter、A3/US B 及 Super A3/B 的單張紙。

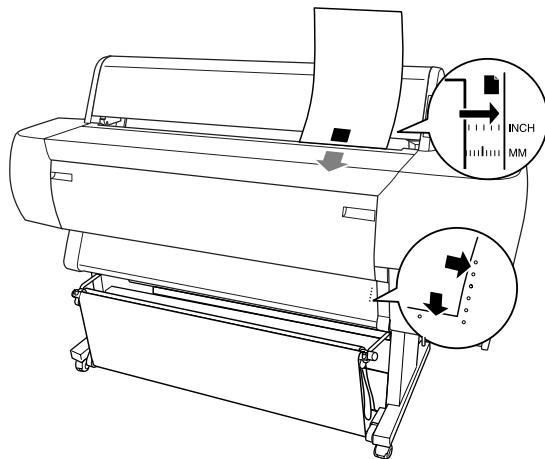


**注意：**

儘可能地不要讓您的手指觸碰到紙張的列印面上，因爲指紋可能會降低輸出品質。

1. 確定已經開啓印表機的電源且也闔上滾筒紙蓋子。
2. 不斷地按住『**Paper Source**』鍵直到“Sheet”燈號亮起爲止。

3. 確定將紙張調整桿移至鎖緊的位置，然後將紙張饋入進紙槽內直至遇到阻力為止。並且確定紙張的右邊和底邊與印表機進紙板上整列的校正孔對齊。此時，液晶顯示面板上會出現“PRESS PAUSE BUTTON”的訊息。



4. 按下『**Pause**』鍵。  
印字頭開始移動，且紙張也會自動饋入至列印位置。此時，在液晶顯示面板上會出現“READY”的訊息。

現在，您可以開始準備列印資料在單張紙上。更改印表機驅動程式的設定，然後傳送列印工作。請參考第 4-2 頁“從 PC 上列印資料”或第 4-8 頁“從 Macintosh 上列印資料”。

當列印工作完成時，印表機會支撐住列印出來的紙張，並且在液晶顯示面板上會出現“PAPER OUT”的訊息。若要取出紙張，當按下『**Paper Feed**』鍵的時候抓住紙張，即可從印表機中取出紙張。



## 第 2 章

# 在 PC 上安裝印表機

---

# 2

連接印表機至 PC .....	2-2
使用內建的並行界面 .....	2-2
使用 USB 連接 ( 只適用於 Windows Me、98 及 2000).....	2-3
安裝印表機軟體至 PC .....	2-5
印表機百寶箱的內容 .....	2-5
安裝在 Windows Me、98、95、2000 及 NT 4.0 .....	2-6
在網路上設定印表機.....	2-10
Windows Me、98 及 95 使用者.....	2-10
Windows 2000 及 NT 4.0 使用者.....	2-14

---

## 連接印表機至 PC

根據您想要如何傳送列印工作至印表機的方式而定，選擇印表機連接至 PC 的方法。若您想要直接傳送列印工作，請使用印表機內建的並行界面或 USB 界面。若您想要透過網路傳送列印工作，請使用選購界面卡。

關於使用 USB 界面卡的說明，請參考第 2-3 頁 “使用 USB 連接 (只適用於 Windows Me、98 及 2000)”。關於使用選購界面卡的說明，請參考第 6 章 “選購界面卡的使用方法”。

若要連接印表機至 Macintosh，請參考第 3 章 “在 Macintosh 下安裝印表機”。

## 使用內建的並行界面

若要使用印表機內建的並行界面，您應該準備一條並行界面電纜線。然後依照下列的步驟，連接印表機與電腦。

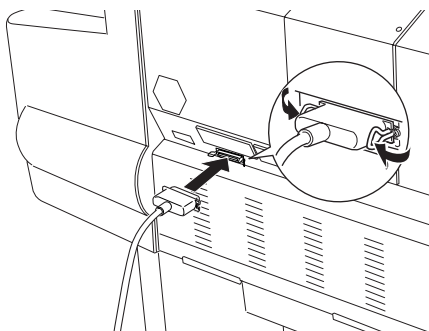
### 附註：

在您連接並行界面電纜線之前，若有連接 USB 電纜線，請先拔下印表機上的 USB 電纜線。

1. 確定已經開啓印表機和電腦的電源。
2. 將電纜線的接頭牢牢地插入印表機的並行界面埠。然後同時扣住兩邊的扣環，以固定住電纜線接頭。若您所使用的電纜線附有接地線，請將這條接地線鎖在並行界面埠附近的接地點。



3. 將電纜線另一端的接頭插入電腦的並行連接埠。



關於安裝印表機軟體的說明，請參考第 2-5 頁 “安裝印表機軟體至 PC”。

## **使用 USB 連接 (只適用於 Windows Me、98 及 2000)**

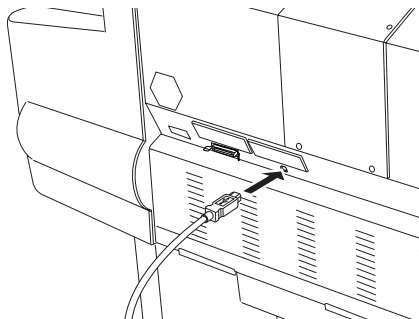
若要連接印表機至 USB 埠，您需要一條標準的 USB 電纜線。請依照下列的步驟連接印表機與電腦。

### **附註：**

您所安裝的 EPSON 印表機驅動程式中所提供的 EPSON Printer Port 和 DMA 傳輸特性 (只適用於 Windows 98 和 95) 不適用於 USB 連接。這兩項功能只適用於並行界面連接。關於 EPSON Printer Port 和 DMA 傳輸特性的說明，請參考線上使用手冊中的進階使用說明。

1. 請確定已經關閉印表機和電腦的電源。

2. 將適合印表機端的電纜線接頭插入印表機背面的 USB 埠。(適合印表機端的接頭形狀與適合電腦端的接頭形狀不相同)



3. 將電纜線的另一端插入電腦的 USB 埠。

關於安裝印表機軟體的說明，請參考下一節。在使用印表機之前，您必須先安裝印表機軟體。

---

## 安裝印表機軟體至 PC

將印表機連接至 PC 後，您必須安裝隨機所附的 EPSON Stylus PRO 10000/10000CF 百寶箱光碟片中的印表機軟體。

2

### 印表機百寶箱的內容

百寶箱光碟片包含有下列項目：

□ **印表機驅動程式和工具**

印表機驅動程式是用來執行及控制印表機；透過此程式，您可以更改如“列印品質”、“速度”、“紙張種類”和“紙張大小”等設定。“噴嘴檢查”、“清潔印字頭”及“印表機直線性校正”工具可讓印表機永遠保持在最佳的列印狀況。而 EPSON 印表機狀態監控 3 (Windows) 或 EPSON StatusMonitor (Macintosh) 則會通知您有關印表機的錯誤並顯示印表機的狀態資訊，如墨水存量。

□ **印表機狀態頁工具程式 (只適用於 Windows 2000)**

當使用 Windows 2000 網路列印功能時，印表機狀態頁工具程式 (只適用於 Windows 2000) 可讓您透過網路監控印表機狀態及網路設定。若要使用這項工具程式，您必須安裝選購界面卡。詳細的說明，請參考網路手冊。

□ **線上使用手冊**

線上使用手冊可協助您學習更多有關印表機的相關知識。

若您是使用磁碟片來安裝印表機軟體，在您開始安裝之前，請先將光碟片中的 EPSON 印表機軟體備份至磁碟片。若您想將光碟片中的印表機軟體複製至磁碟片中，您可以使用光碟片中所提供的“製作印表機驅動程式 / 工具磁碟片”功能。

## 安裝在 Windows Me、98、95、2000 及 NT 4.0

請依照下列的步驟，安裝印表機驅動程式：

### 附註：

若您想要將光碟片中的印表機軟體製作成磁碟片，請將印表機百寶箱光碟片放入光碟機中，然後雙擊「製作印表機驅動程式/工具磁碟片」並依照螢幕上的指示操作。

1. 確定已經關閉印表機的電源。
2. 開啓電腦的電源並啓動 Windows。若出現「新增硬體精靈」畫面或其他的精靈畫面，請按下「取消」鍵。
3. 將隨機所附的百寶箱光碟片放入光碟機中。則會出現「EPSON 安裝程式」畫面。
4. 從此畫面中點選您要安裝的印表機名稱，然後按下往右箭號的圖示按鍵。



5. 點選“安裝印表機驅動程式 / 工具”，並按下往右箭號的圖示按鍵，然後在出現的對話框中，按下『OK』鍵，即會開始安裝印表機軟體。



6. Windows 95 和 NT 使用者應該繼續進行步驟 6。

Windows 98 使用者，請依照螢幕上的指示，開啓印表機的電源。系統將自動開啓印表機埠的組態設定。

透過 USB 電纜線連接印表機，在此時，也會自動開始進行 USB 裝置驅動程式的安裝。

7. 當出現通知您安裝完成的訊息時，請按『確定』鍵。

#### **附註：**

若發生錯誤訊息，可能是印表機或 EPSON USB 印表機裝置驅動程式其中一項安裝不正確。請參考線上使用手冊中進階使用說明的“解決方法”單元。

關於開啓及使用印表機軟體的說明，請參考第 4-2 頁 “從 PC 上列印資料”。您也可以參考線上使用手冊中的 “印表機軟體”。若您是在網路上使用印表機，請參考第 2-10 頁 “在網路上設定印表機”。

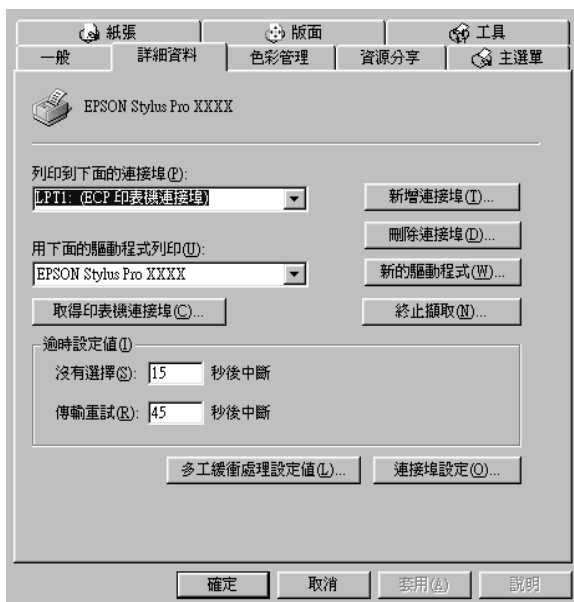
## **確認 USB 驅動程式已正確地安裝至 Windows 中 (只適用於 Windows Me、98 及 2000)**

完成印表機軟體的安裝之後，請確認 USB 驅動程式是否也安裝正確。

1. 按下『**開始**』鍵，指向“**設定**”並點選“**印表機**”。確定這台印表機的圖示有出現在“印表機”資料夾中。
2. 點選印表機的圖示，然後再點選“檔案”功能表中的“**內容**”。



3. 點選“詳細內容”選單，並確定在列印到下面連接埠清單中有列出“EPUSBx: (EPSON Stylus Pro 10000/10000CF)”。



**附註：**

若沒有顯示正確的連接埠，請參考線上使用手冊中進階使用說明的“解決方法”單元。

---

## 在網路上設定印表機

Windows Me、98 及 95 使用者，請參考下列的說明。而 Windows 2000 及 NT 4.0 使用者，請參考第 2-14 頁“Windows 2000 及 NT 4.0 使用者”。

### **Windows Me、98 及 95 使用者**

此單元將介紹如何安裝印表機，使其它的電腦能在網路上使用這台印表機。

首先，您必須在目前連接這台印表機的電腦上，將這台印表機設定為資源分享印表機。然後，您必須在每台有使用網路印表機的電腦中指定印表機的網路路徑，當然這些電腦上也必須安裝這台印表機的驅動程式。

#### **附註：**

*此單元描述如何在網路上分享這台印表機。若不想要透過資源分享印表機的方式，而想直接將印表機連接至網路上，請求教於網路管理員。*

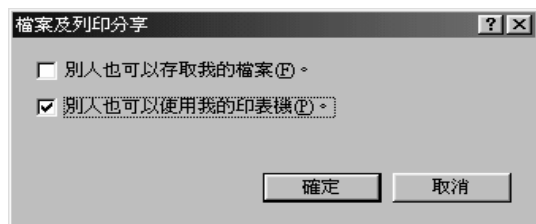
### **將印表機設定為資源分享印表機**

請依照下列的步驟，將目前連接在您電腦的印表機分享出來，讓網路上其他的電腦能共用這台印表機：

1. 按下『**開始**』鍵，指向“**設定**”，然後點選“**控制台**”。
2. 雙擊“**網路**”。
3. 按下『**檔案及列印分享**』鍵。



4. 點選“別人也可以使用我的印表機”檢查盒並按下『確定』鍵。

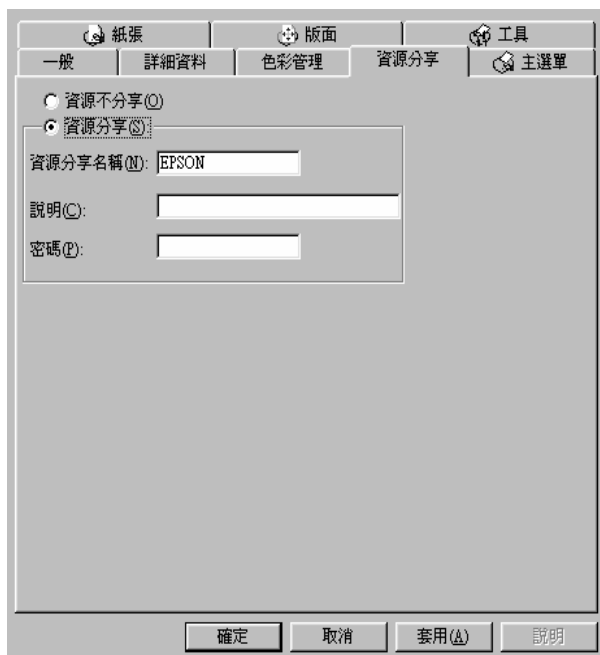


5. 按下在“網路”視窗中的『確定』鍵。
6. 雙擊在“控制台”中的“印表機”。

**附註：**

- 若出現需要 Windows 98 或 95 光碟片的對話框時，請將光碟片放入光碟機中，然後依照螢幕上的訊息操作即可。
  - 如果出現要求您重新啓動電腦的對話框時，請照著做。然後開啓“印表機”資料夾，並繼續執行步驟 7。
7. 點選您所想要使用的印表機，並從“檔案”選單點選“資源分享”。

- 點選“資源分享”，鍵入所需的印表機資料，然後按下『確定』鍵。



## 透過網路使用印表機

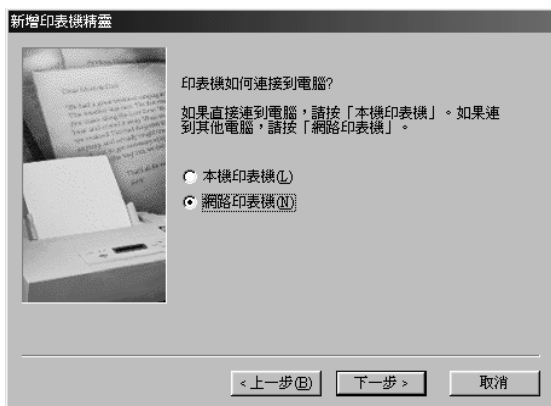
若想要透過網路從其他的電腦使用這台印表機，請參考下列的步驟。

### 附註：

在您可以從其他的電腦使用這台印表機之前，您必須先在直接連接這台印表機的電腦上，將印表機設定為資源分享印表機。相關的說明，請參考第 2-10 頁“將印表機設定為資源分享印表機”。

- 在有連接這台印表機的電腦上，按下『開始』鍵並指向“設定”，然後點選“印表機”。
- 雙擊“新增印表機”圖示。

- 則螢幕上會出現「新增印表機」的安裝精靈畫面，此時請按『**下一步**』鍵。
- 點選「**網路印表機**」，然後按『**下一步**』鍵。



- 按下『**瀏覽**』鍵。
- 雙擊目前直接連接這台印表機的電腦圖示，然後點選這台印表機的圖示。



7. 按下『**確定**』鍵並依照螢幕上的訊息操作即可。

## **Windows 2000 及 NT 4.0 使用者**

### **附註：**

此單元只針對小型的網路環境使用者。若您是使用大型的網路，而且想要共用印表機資源，則請求教於網路管理員。

此單元將介紹如何安裝印表機，使其它的電腦能在網路上使用這台印表機。

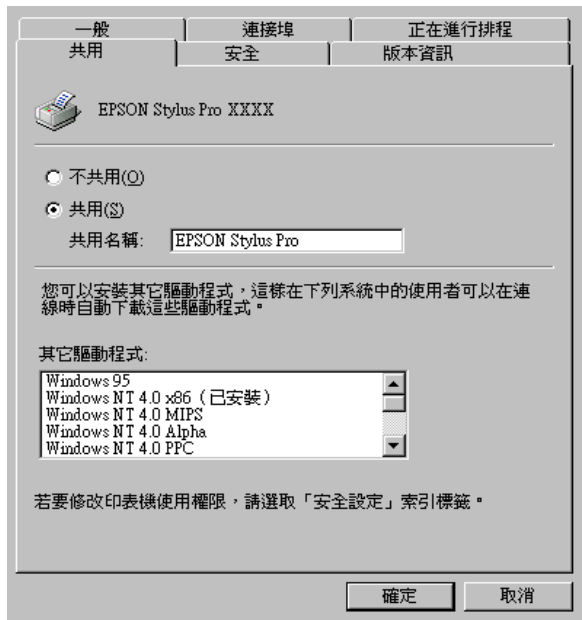
首先，您必須在目前連接這台印表機的電腦上，將這台印表機設定為資源分享印表機。然後，您必須在每台有使用網路印表機的電腦中指定印表機的網路路徑，當然這些電腦上也必須安裝這台印表機的驅動程式。

### **將印表機設定為資源分享印表機**

請依照下列的步驟，將目前連接在您電腦的印表機分享出來，讓網路上其他的電腦能共用這台印表機。

1. 按下『**開始**』鍵並指向“**設定**”，然後點選“**印表機**”。
2. 點選這台印表機的圖示，然後在“**檔案**”選單中點選“**共用**”。

3. 點選“**共用**”並鍵入資源分享名稱。



4. 按下『**確定**』鍵。

**附註：**  
 請勿從“其他驅動程式”清單中選擇任何一個驅動程式。

### 透過網路使用印表機

請依照下列的步驟操作，透過網路上其他的電腦來使用這台印表機。

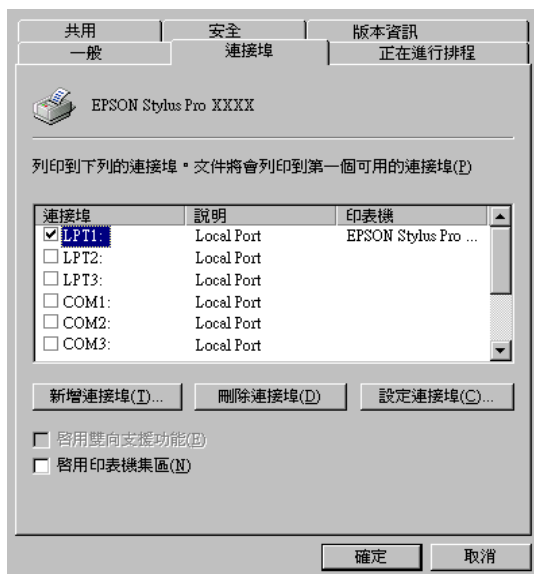
**附註：**  
 在您可以從其他的電腦使用這台印表機之前，您必須先在直接連接這台印表機的電腦上，將印表機設定為資源分享印表機。相關的說明，請參考第 2-14 頁“將印表機設定為資源分享印表機”。

1. 將印表機百寶箱光碟片中的印表機軟體安裝到用戶端電腦。

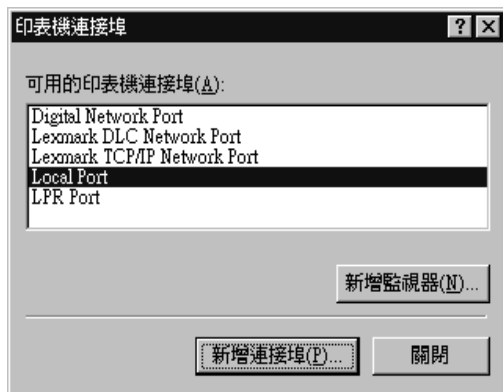
2. 從“控制台”中打開“印表機”資料夾，並於印表機圖示上按滑鼠右鍵，然後點選“內容”。



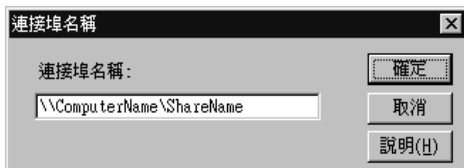
3. 點選“連接埠”選單，然後按下『新增連接埠』鍵。



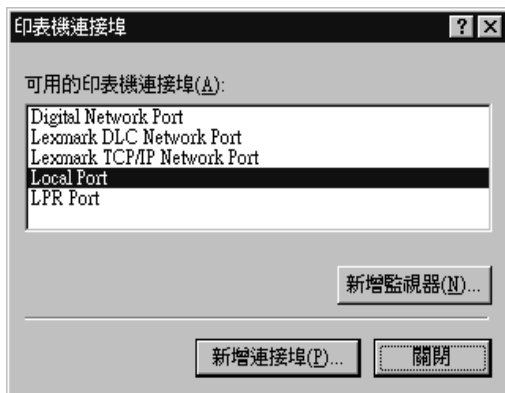
4. 出現如下圖的對話框。點選“Local Port”，然後按下『**新增連接埠**』鍵。



5. 出現如下圖的對話框。在文字欄位中，請鍵入下列資料：  
\\直接連接這台印表機的電腦名稱\資源分享印表機名稱  
然後按下『**確定**』鍵。



6. 在“印表機連接埠”對話框中，請按下『關閉』鍵便可以回至“連接埠”選單。



7. 在“連接埠”選單中，請確定所新增的連接埠已經加入清單中，並且已經點選這個連接埠。然後按下『確定』鍵便可以關閉印表機驅動程式內容。





## 第 3 章

---

# 在 Macintosh 下安裝印表機

連接印表機至 Macintosh .....	3-2
使用內建的 USB 界面.....	3-2
安裝印表機軟體至 Macintosh .....	3-4
印表機百寶箱的內容 .....	3-4
安裝至 Macintosh.....	3-5
使用 “Chooser” 選擇印表機 .....	3-6
在網路上設定印表機 .....	3-7

---

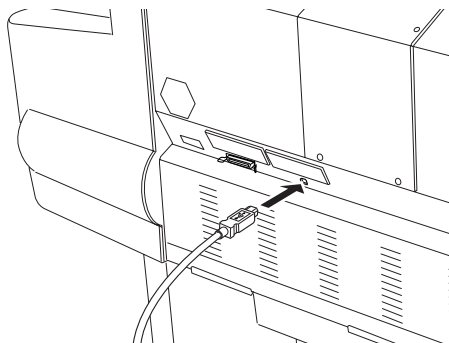
## 連接印表機至 Macintosh

根據您想要使用印表機的內建 USB 界面直接傳送列印工作至印表機，或使用選購界面卡透過網路傳送列印工作至印表機而定，選擇印表機連接至 Macintosh 的方法。有關使用選購界面卡的說明，請參考第 6 章“選購界面卡的使用方法”。

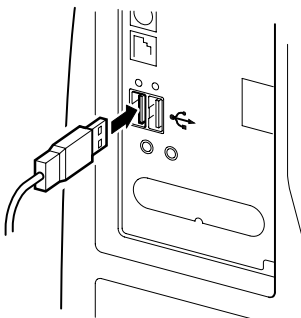
### 使用內建的 USB 界面

若要使用印表機內建的 USB 界面，您應該準備一條 USB 界面電纜線。然後依照下列的步驟，連接印表機與電腦。

1. 確定已經開啓印表機和電腦的電源。
2. 將電纜線的接頭牢牢地插入印表機的 USB 連接埠。



3. 將電纜線的另一端插入 Macintosh 後方的 USB 連接埠。



3

現在，請參考第 3-4 頁 “安裝印表機軟體至 Macintosh”。在開始使用印表機之前，您必須先安裝印表機軟體。

---

## 安裝印表機軟體至 Macintosh

將印表機連接至 Macintosh 後，您可以準備安裝隨機所附的 EPSON Stylus PRO 10000/10000CF 百寶箱光碟片中的印表機軟體。

### 印表機百寶箱的內容

百寶箱光碟片包含有下列項目：

#### EPSON 印表機驅動程式光碟片

- SPro 10000/10000CF  
此為可使印表機運轉的印表機驅動程式軟體。透過印表機驅動程式，您可以更改如 “Media Type”（紙張種類）、“Print Quality”（列印品質）和 “Paper Size”（紙張大小）等設定。
- EPSON Monitor3  
監控及管理背景列印工作。您必須在 “Chooser” 中開啓背景列印來可使用此工具程式。
- EPSON StatusMonitor  
追蹤印表機目前的狀態，及當印表機發生錯誤時會出現警告訊告。
- Nozzle Check  
檢查堵塞的噴嘴。
- Head Cleaning  
清潔印字頭以保持最佳的列印品質。
- Print Head Alignment  
調整印字頭，使得垂直線和水平線沒有歪斜。
- Printer and Option Information  
啓動可以讓您設定影像列印加速裝置的 ON/OFF。

## 安裝至 Macintosh



**注意：**

在您安裝印表機軟體之前，請關閉所有掃毒軟體。

請依照下列的步驟，安裝印表機軟體。

1. 將隨機所附的百寶箱光碟片放入光碟機中。則會自動開啓 EPSON 印表機軟體位置。
2. 雙擊 “EPSON STYLUS PRO 10000” 或 “EPSON STYLUS PRO 10000CF”，然後是 “Install Printer Driver/Utility” 資料夾。
3. 若出現單一的 “Installer” 圖示，請雙擊此圖示。若出現不同語言的個別資料夾，請先雙擊您所喜愛的語言資料夾，然後雙擊在資料夾內的 “Installer” 圖示。
4. 在出現的畫面中，按下 『Continue』 鍵，則會出現如下圖的對話框。

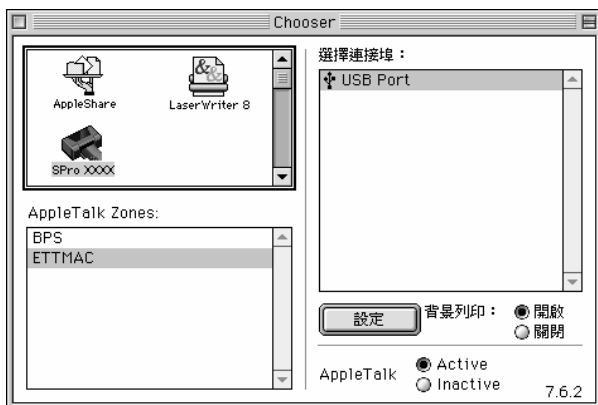


5. 若要安裝印表機百寶箱光碟片中的其他軟體，請確定 “Install Location” 方塊中所出現的為目前所用的碟機，然後按下 『Install』 鍵。
6. 當出現通知您安裝完成的訊息時，請按下 『Restart』 鍵重新啟動電腦。

## 使用 “Chooser” 選擇印表機

在您安裝印表機軟體至 Macintosh 後，您應該開啓 “Chooser” 來選擇印表機。您必須選擇您第一次使用的印表機或每次都想要切換的另一台印表機。Macintosh 通常使用最後所選擇的印表機進行列印。

1. 點選在 “Apple” 功能表中的 “Chooser”，然後點選這台印表機的圖示及與此印表機連接的连接埠。



2. 點選適當的“背景列印”選項鈕來開啓或關閉背景列印。

使用背景列印，則當 Macintosh 在準備列印文件的時候，您還是可以使用電腦。爲了使用 EPSON Monitor3 工具程式來管理列印工作，則必須開啓背景列印。

3. 關閉“Chooser”。

關於開啓或使用印表機軟體的說明，請參考第 4-8 頁“從 Macintosh 上列印資料”。若您是在網路上使用印表機，請參考第 3-7 頁“在網路上設定印表機”。

## **在網路上設定印表機**

此節將告訴您如何安裝印表機，爲了在 AppleTalk 網路上使用。藉由將本地印表機設定爲資源分享的印表機，則可使印表機連接至網路，並供其他的電腦的使用。

首先，您必須在連接這台印表機的電腦中，將印表機設定爲資源分享的印表機。然後，您必須在將會使用這台印表機的每台電腦中安裝此印表機的驅動程式並且指定此印表機的網路路徑。

### **將印表機設定為資源分享印表機**

請依照下列的步驟，將目前連接在電腦的這台印表機分享出來，讓 AppleTalk 網路上其他的電腦能共用這台印表機。

1. 開啓印表機的電源。

2. 點選“Apple”功能表中的“Chooser”及點選這台印表機的圖示。然後選擇連接這台印表機的連接埠。



3. 按下『Setup』鍵，則會出現如下圖的對話框。



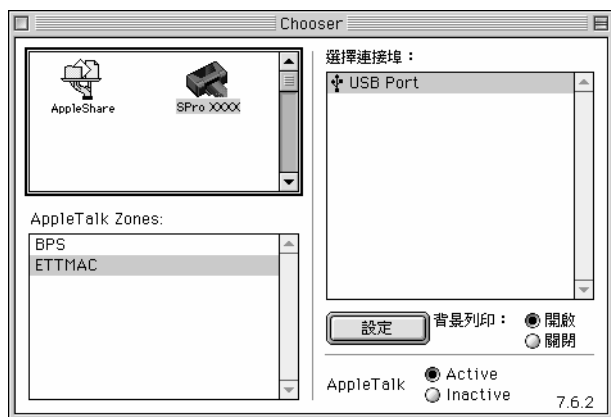


4. 點選 “Share this Printer” 檢查盒，然後鍵入所需的印表機名稱和密碼資料。
5. 按下 『OK』 鍵。則在 “Chooser” 的连接埠清單中會出現資源分印表機的名稱。
6. 關閉 “Chooser”。

### 透過網路使用印表機

請依照下列的步驟，讓其他電腦可以透過網路使用這台印表機。

1. 開啓印表機的電源。
2. 從您想要使用這台印表機的電腦中，點選 “Apple” 功能表中的 “Chooser”。然後在視窗右邊的 “Select a printer port” 欄位中選擇連接此印表機的连接埠。您只可以點選目前有連接至 AppleTalk 區域的印表機。



3. 若出現如下圖的對話框，請鍵入這台印表機的密碼，然後按下『OK』鍵。



4. 點選適當的“背景列印”選項鈕來開啓或關閉背景列印。
5. 關閉“Chooser”。

## 第 4 章

---

### 列印及印表機管理

從 PC 上列印資料.....	4-2
更改印表機驅動程式的設定 .....	4-2
從 PC 上取消列印工作.....	4-7
從 Macintosh 上列印資料.....	4-8
更改印表機驅動程式的設定 .....	4-8
從 Macintosh 上取消列印工作 .....	4-11

---

## 從 PC 上列印資料

在放入紙張之後，您可以開始準備從 PC 上列印文件。

### 附註：

爲了確保列印品質，在開始列印之前，您可能必須先檢查印表機的狀態。請參考第 5 章 “檢查印表機的狀態”。

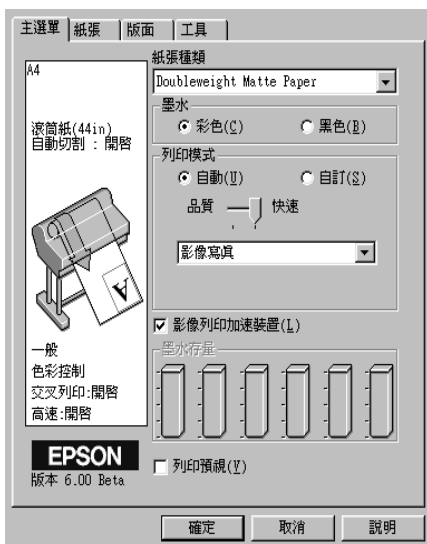
## 更改印表機驅動程式的設定

若要更改列印文件的基本設定，請進入印表機驅動程式中的 “主選單” 和 “紙張” 選單。在 “紙張” 選單中，您可以設定有關滾筒紙列印的專有設定值；自動旋轉、自動裁切、及列印頁面切割線。

有關印表機軟體的詳細資料，請按下在驅動程式設定視窗中的『**說明**』鍵，即可瀏覽線上輔助說明。

1. 點選 “檔案” 中的 “**列印**”，則會出現 “列印” 對話框。

2. 確定所選擇的印表機，然後點選“內容”或“選項”。您可能需要按下具有這些功能組合的按鍵。則會出現驅動程式設定視窗。



3. 點選“主選單”即會顯示主選單的畫面。
4. 從“紙張種類”清單中選擇您放置在印表機中的紙張。

#### 附註：

- 紙張種類的設定決定了其他設定的有效性，所以每次您都應該先做好這個設定值。
  - 在 Stylus Pro 10000 和 10000CF 之間，可選擇的紙張種類可能會有些許的不同。
5. 在“墨水”欄位中，點選“彩色”做彩色列印，或“黑色”做黑白列印。

6. 確定在“列印模式”中，已經點選“自動”選項。

**附註：**

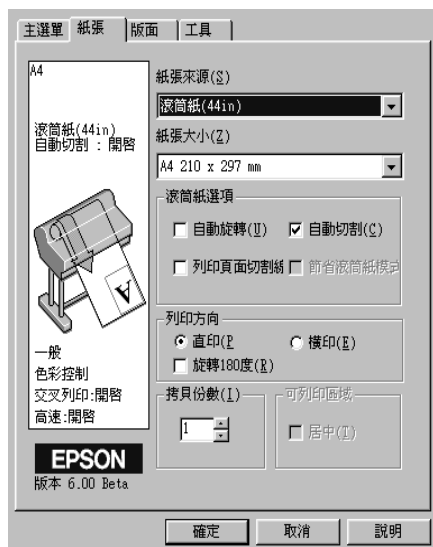
當選擇“自動”模式時，印表機驅動程式會根據目前的紙張種類設定和墨水設定來控制所有細項的設定。

7. 若在“列印模式”中有出現調整桿，請由此調整桿來調整快速和品質。根據哪一個項目比較重要而定，移動調整桿至左或右。此設定通常會自動依照紙張種類設定而決定。

**附註：**

根據您所選擇的紙張種類，在“列印模式”欄位中會出現調整桿。

8. 若有需要，請選擇“影像列印加速裝置”。
9. 點選“紙張”選單即會顯示紙張選單。



10. 從“紙張來源”清單中選擇您放置在印表機中的紙張種類。
11. 從“紙張大小”清單中選擇您放置在印表機中的紙張尺寸。

**附註：**

大部份在 Windows 應用程式中所設定的紙張大小會覆蓋在印表機驅動程式中的相似設定值。

12. 當使用滾筒紙時，請依需求設定“滾筒紙選項”。

**自動旋轉**（無法適用於滾筒紙 [長條紙]）

若您文件長度比滾筒紙的可列印寬度還小，當您選擇“**自動旋轉**”時，則文件將會自動旋轉 90 度並交叉印出。您可以使用此功能來節省紙張。

**自動切割**

當您選擇“**自動切割**”時，在列印一頁之後，將會自動裁切滾筒紙。

**列印頁面切割線**

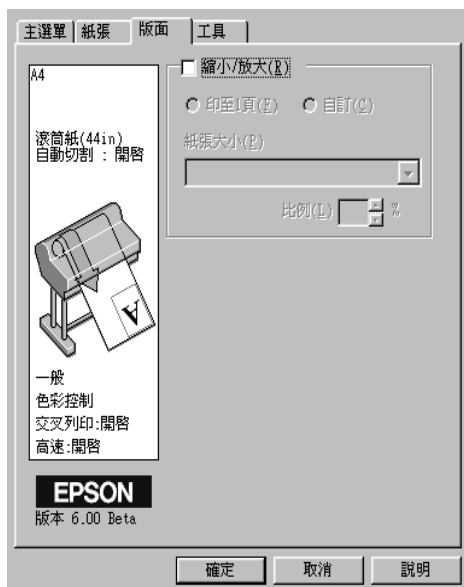
當您點選“**列印頁面切割線**”時，將會在文件的右邊及底邊列印出裁切線以便於手動裁切。

**節省滾筒紙模式**（只適用於滾筒紙 [長條紙]）

當您希望節省滾筒紙時，請點選此檢查盒。文件最後一頁的空白部份不會饋入印表機中。

13. 更改“列印方向”、“拷貝份數”、及“可列印區域”的設定。

14. 點選“版面”選單即會顯示版面選單。



15. 若有需要，請點選“縮小 / 放大”以調整列印影像的尺寸。

16. 按下在視窗底部的『確定』鍵。則畫面會回至應用程式的“列印設定”對話框（或相似的對話框）。

17. 按下『列印』鍵開始列印文件。



當正在列印時，將會出現顯示列印進度和印表機狀態的 EPSON 進度計量表。



詳細的說明，請參考線上使用手冊中的“印表機軟體”單元。

## 從 PC 上取消列印工作

若要取消正在進行的列印工作，請按下在 EPSON 進度計量表中的『**停止**』鍵。

您也可以暫停或重新開始列印。若要暫停列印，請按下『**暫停**』鍵。若要繼續列印，請再按一次暫停鍵即可。



### 注意：

當您停止正在進行的列印工作時，為了獲得最佳的列印結果，您可能需要從頭開始啟動列印工作。否則在印出的影像上可能會出現線段歪斜或窗簾效應。

---

## 從 Macintosh 上列印資料

在放入紙張之後，您可以開始準備從 Macintosh 上列印文件。

### 附註：

爲了確保列印品質，在開始列印之前，您可能必須先檢查印表機的狀態。請參考第 5 章 “檢查印表機的狀態”。

## 更改印表機驅動程式的設定

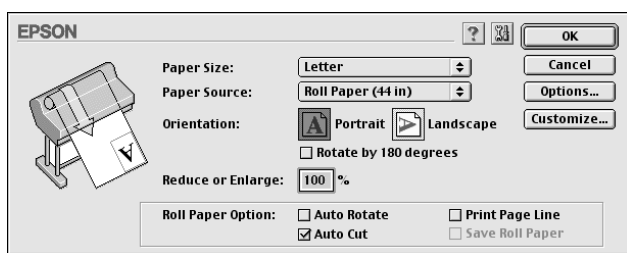
請依照下列的步驟，更改印表機驅動程式的設定。

有關印表機軟體的詳細資料，請按下在驅動程式設定對話框中的『Help』圖示鍵（以 “？” 爲標記），即可瀏覽線上輔助說明。

### 附註：

當許多 Macintosh 應用程式覆蓋印表機驅動程式中所做的設定時，則您必須確認設定值來獲得您所期望的結果。

1. 點選在 “File” 功能表中的 “**PAGE SETUP**”（頁面設定）。則會出現如下圖所示的 “Page Setup”（頁面設定）對話框。



2. 從 “Paper Size”（紙張大小）清單中選擇您放置在印表機中的紙張尺寸。
3. 從 “Paper Source”（紙張來源）清單中選擇您放置在印表機中的紙張種類。

4. 依需求更改“Orientation”（列印方向）及“Reduce or Enlarge”（縮小 / 放大）的設定。
5. 當使用滾筒紙時，請依需求設定“Roll Paper Option”（滾筒紙選項）。

**Auto Rotate (自動旋轉)** (無法適用於滾筒紙 [長條紙])

若您文件長度比滾筒紙的可列印寬度還小，當您選擇“**Auto Rotate**”時，則文件將會自動旋轉 90 度並交叉印出。您可以使用此功能來節省紙張。

**Auto Cut (自動切割)**

當您選擇“**Auto Cut**”時，在列印一頁之後，將會自動裁切滾筒紙。

**Print Page Line (列印頁面切割線)**

當您點選“**Print Page Line**”時，將會在文件的右邊及底邊列印出裁切線以便於手動裁切。

**Save Roll Paper (節省滾筒紙模式)** (只適用於滾筒紙 [Banner])

當您希望節省滾筒紙時，請點選此檢查盒。文件最後一頁的空白部份不會饋入印表機中。

6. 更改設定之後，請按下『**OK**』鍵關閉“Page Setup”（頁面設定）對話框。

**附註：**

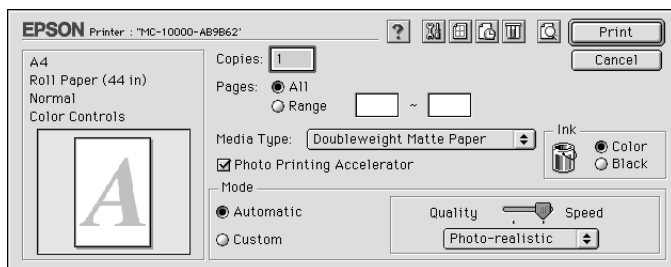
您無法從“Page Setup”（頁面設定）對話框中執行列印工作。

您只能從“Print”（列印）對話框中執行。

7. 點選在“File”功能表中的“Print”。則會出現如下圖所示的“Print”對話框。

**附註：**

您也可以按下“Page Setup”（頁面設定）對話框中的『Options』鍵來開啓“Print”（列印）對話框。



8. 更改“Copies”和“Pages”的設定值。
9. 從“Media Type”（紙張種類）清單中選擇您放置在印表機中的紙張。

**附註：**

紙張種類的設定決定了其他設定的有效性，所以每次您都應該先做好這個設定值。

10. 在“Ink”（墨水）欄位中，點選“Color”做彩色列印，或“Black”做黑白列印。
11. 確定已經選擇“photo printing accelerator”（影像列印加速裝置）。
12. 確定將“Mode”（列印模式）選項設定為“Automatic”。

**附註：**

當選擇“Automatic”（自動）模式時，印表機驅動程式會根據目前的“Media Type”（紙張種類）設定和“Ink”（墨水）設定來控制所有細項的設定。

13. 若在“Mode”（列印模式）中有出現調整桿，請由此調整桿來調整“Speed”（快速）和“Quality”（品質）。根據哪一個項目比較重要而定，移動調整桿至左或右。此設定通常會自動依照“Media Type”（紙張種類）設定而決定。

**附註：**

根據您所選擇的紙張種類，在“Mode”（列印模式）欄位中會出現調整桿。

14. 按下『**Print**』鍵開始列印。

## 從 Macintosh 上取消列印工作

若要取消正在進行的列印工作，請參考下列的指示說明。



**注意：**

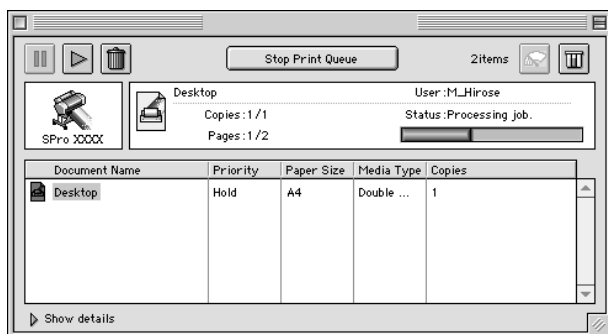
當您停止正在進行的列印工作時，為了獲得最佳的列印結果，您可能需要從頭開始啟動列印工作。否則在印出的影像上可能會出現線段歪斜或窗簾效應。

### 當開啟背景列印時

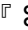
1. 按下『**Power**』鍵關閉印表機的電源。
2. 點選應用程式功能表中的“**EPSON Monitor3**”。



3. 按下『』鍵，然後按下『』停止鍵來取消列印工作。



### 當關閉背景列印時

1. 按下『**Power**』鍵關閉印表機的電源。
2. 按住鍵盤上的『』鍵及『.』句點鍵來取消列印工作。

## 第 5 章

---

### 檢查印表機的狀態

印表機工具程式 .....	5-2
使用印表機工具程式 .....	5-2
列印噴嘴檢查圖案 .....	5-3
清潔印字頭 .....	5-4
印表機直線性校正 .....	5-6

---

## 印表機工具程式

爲了確保列印品質，您可能需要使用印表機軟體所提供的下列工具來檢查印表機的狀態。

### 附註：

您也可以由印表機的控制面板來檢查印表機的狀態。請參考線上使用手冊中的“控制面板”單元。

- 噴嘴檢查
- 清潔印字頭
- 印表機直線性校正


## 使用印表機工具程式

請依照下列的步驟，使用印表機工具程式。

### Windows 使用者

1. 雙擊“我的電腦”圖示，然後雙擊“印表機”資料夾。
2. Windows Me、98 和 95 使用者，在這台**印表機**圖示上按滑鼠右鍵，然後點選“內容”。Windows 2000 使用者，在這台**印表機**圖示上按滑鼠右鍵，然後點選“列印喜好設定”。Windows NT 4.0 使用者，在這台**印表機**圖示上按滑鼠右鍵，然後點選“文件預設值”。則會出現印表機軟體視窗，然後點選“工具”選單。

### Macintosh 使用者

點選在應用程式“File”（檔案）中的“Print”（列印）。然後按下在“Print”（列印）對話框中的『』工具圖示鍵。



---

## 列印噴嘴檢查圖案

您可以透過電腦，使用在印表機軟體中的“噴嘴檢查”工具來檢查印字頭的噴嘴。

### 附註：

當正在列印時，請勿啟動噴嘴檢查工具；否則可能會損壞列印結果。

請依照下列的步驟：

1. 確定已開啓印表機的電源且已放入紙張至印表機內。(A4 或較寬的紙張)
2. 使用印表機軟體。請參考第 5-2 頁“使用印表機工具程式”。
3. 按下『**噴嘴檢查**』鍵。
4. 依照螢幕上的指示操作。

印表機列印出的操作檢查頁面上會包括韌體 (ROM) 版本資訊和噴嘴檢查圖案。印表機將會印出與下圖相似的噴嘴檢查圖案：



**正常：不需清潔印字頭。**



**不正常：需要清潔印字頭。**

### 附註：

實際測試為彩色列印。

若在噴嘴檢查圖案中，某些線段缺少墨點，即表示某些噴嘴堵塞了，請執行清潔印字頭的動作。

**注意：**

在您開始列印之前，請確定已經完成噴嘴檢查圖案的列印工作。否則可能會降低列印品質。

---

## 清潔印字頭

您可以從電腦中使用印表機軟體的清潔印字頭工具來執行印字頭的清潔動作，如下列說明的步驟。

**附註：**

- ❑ 清潔印字頭需要使用墨水。爲了避免浪費墨水，只有在列印品質降低時再清潔印字頭。
- ❑ 請先使用噴嘴檢查工具來確認哪個印字頭需要清潔。因爲這樣做比較省墨。
- ❑ 當印表機上的“*Ink Out*”燈號閃爍（墨水即將用盡）或亮起（墨水已用盡）時，則無法清潔印字頭。請先更換所對應的墨水卡匣。
- ❑ 當正在列印時，請勿啓動“清潔印字頭”或“噴嘴檢查”工具；否則可能會損壞列印結果。

1. 確定在控制面板上的燈號沒有指示墨水即將用盡或已用盡。
2. 使用印表機軟體。請參考第 5-2 頁 “使用印表機工具程式”。
3. 按下『**清潔印字頭**』鍵。
4. 依照螢幕上的指示操作。

當印表機正在執行清潔動作時，印表機的“Pause”燈號開始閃爍，此清潔動作大約需要一分鐘才會完成。



**注意：**

當清潔動作尚未完成及“Pause”燈號還未停止閃爍時，請勿關閉印表機的電源。否則可能會造成印表機受損。

5. 當“Pause”燈號亮著時，請按下在“Head Cleaning”（清潔印字頭）對話框中的『**列印噴嘴檢查表單**』鍵 (Windows) 或『**Confirmation**』鍵 (Macintosh)，或列印幾行文字以確認噴嘴已清潔乾淨。

在檢查圖案中，若您發現在測試線中有任何線段遺漏的現象，您可能需要重複清潔印字頭並且再次列印噴嘴檢查圖案。

在重複清潔四或五次之後，若列印品質沒有改善，請關閉印表機的電源並擱置一天，然後再重新清潔印字頭。

更換墨水卡匣之後，若列印品質依舊有問題，請與經銷商聯絡。

---

## 印表機直線性校正

您可以使用印表機軟體中的“印表機直線性校正”工具來校正印字頭。

### 附註：


- ❑ 當正在列印時，請勿啟動印表機直線性校正工具；否則可能會損壞列印結果。
- ❑ 列印校正圖案需要 0.5 m 的滾筒紙。

請依照下列步驟：

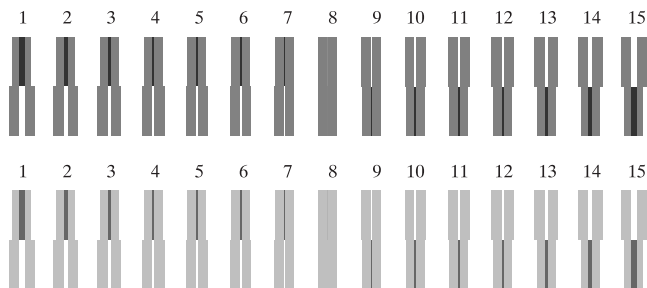
1. 確定已開啓印表機的電源，且您欲使用的 EPSON 專用滾筒紙已饋入印表機中。

### 附註：

若您想要使用其他非 EPSON 專用紙的紙張，則您可能必須使用“SelecType”設定來校正印字頭。詳細說明，請參考在線上使用手冊中的“紙張的處理”。

2. 使用印表機軟體。請參考第 5-2 頁“使用印表機工具程式”，依您所使用的系統而定。
3. 點選印表機軟體視窗中的“**工具**”選單 (Windows) 或“Print” (列印) 或“Page Setup” (頁面設定) 對話框中的『』工具圖示鍵 (Macintosh)，然後按下『**印表機直線性校正**』鍵。
4. 依照螢幕上的指示操作，則印表機將會列印出校正圖案。

5. 在每個校正圖案中查看最小間距的設定編號。在下列的圖例中，編號 8 的間距最小。



6. 選擇在步驟 5 中所選擇的編號 (例如：編號 8)，然後按下『完成』鍵。

直線性校正

**A A** 檢查直線性校正表單

在列印出的紙張中找到最接近的垂直線條並記下其號碼，再從下拉選單中選擇此號碼，然後按下[完成]使其生效。

如果您無法找到最直模組，選擇最接近直線的模組並按[重新校正]直線性校正表單將再度列印。

#1

#2

**附註：**

若最小間距設定不清楚且無法被點選，請按下『重新校正』鍵並從步驟 5 開始重做。



## 第 6 章

---

# 選購界面卡的使用方法

適用的選購界面卡.....	6-2
安裝選購界面卡.....	6-2

---

## 適用的選購界面卡

下表中所列出的選購乙太網路界面卡，可讓您在網路上使用這台印表機。由於乙太網路卡會自動偵測目前在網路上的通訊協定，因此您可以透過 Windows Me、98、95、2000、NT 4.0 或 Macintosh 的 AppleTalk 網路來列印資料。

EPSONNet 10/100 BASE TX Int. 網卡	C82384*
IEEE 1394 界面卡	C82372*
乙太網路界面卡	C82363*

### 附註：

- 產品編號後面的星號代表最後一個數字，會依區域的不同而有所差異。
- 當您透過 Macintosh® 電腦使用這台印表機時，EPSON 建議您使用選購乙太網路界面卡 (C82363\*) 來增加列印速度的功能。
- EPSONNET 10/100 BASE TX Int. 網卡 (C82384\*) 可能不適用於某些國家。

---

## 安裝選購界面卡

請依照下列的步驟，安裝選購界面卡：

### 附註：

在您安裝選購界面卡之前，請參考此界面卡包裝中關於安裝資訊的文件。

1. 請確定已經關閉印表機的電源。
2. 請確定已經拔下電源插座上的電源線。

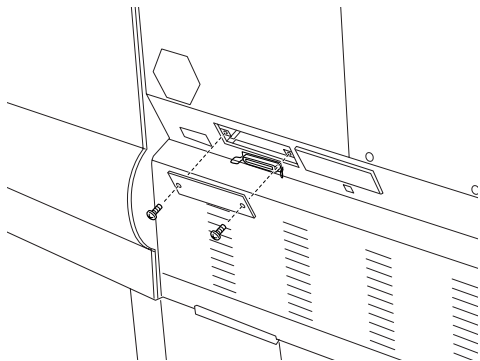


### 警告：

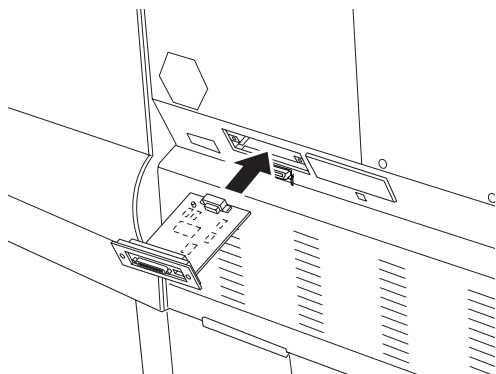
當印表機的電源線還插在電源插座時，請勿安裝界面卡，否則可能會導致印表機受損。



3. 若有必要的話，也請拔掉界面電纜線。
4. 使用十字起子取下在選購界面插槽遮板兩側的螺絲，然後移走此遮板；並請確實保留這兩顆螺絲，因為當您需要重新安裝此遮板時，可能會需要使用這兩顆螺絲。

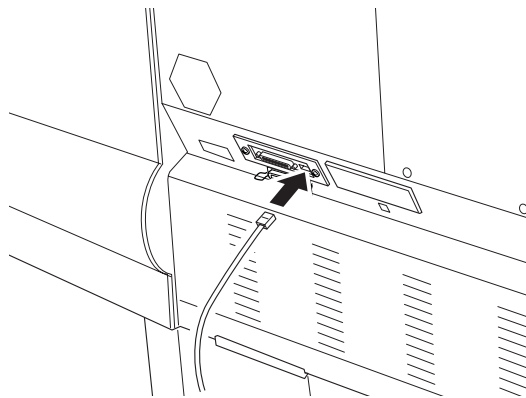


5. 依實際的需求，調整界面卡上的 DIP 指撥開關和 jumper。詳細的說明，請參考此界面卡的文件說明。
6. 握住界面卡並順著界面卡插槽兩邊的滑軌輕輕地推入，直到界面卡後面的接頭能完全嵌入印表機內部的界面卡插槽內。



7. 使用此界面卡所附的兩顆螺絲，將界面卡兩邊鎖緊固定在插槽上。

8. 將相容的界面電纜線連接至界面卡和電腦。若此電纜線附有接地線，請用一顆螺絲鎖住即可。



還有，若您不只使用一台電腦，請重新連接其他的界面電纜線。

9. 確定已關閉印表機的電源，然後插上電源線。

若要移除界面卡，請將上述的步驟反過來執行即可。

---

# **EPSON 公司相關資料**

---

## **公司地址**

發行者：台灣愛普生科技股份有限公司

地 址：台北市南京東路三段 287 號 10 樓

客服專線：(02) 2547-3000

傳 真：(02) 2713-2155

EPSON TAIWAN TECHNOLOGY & TRADING LTD.

10F, NO.287, Nanking E. Road, Sec.3, Taipei,  
Taiwan, R.O.C

Service Phone：(02) 2547-3000

Fax：(02) 2713-2155

Lan Fax：(02) 2717-5023

SEIKO EPSON CORPORATION HIROOKA DIVISION

80 Harashinden, Hirooka, Shiojiri-shi, Nagano-ken,  
399-0785, JAPAN

---

## **地區辦事處**

### **新竹辦事處**

地 址：新竹市光復路二段 295 號 13 樓之 3

電 話：(03) 573-9900

傳 真：(03) 573-9169

### **台中辦事處**

地 址：台中市西區忠明南路 497 號 17 樓 2 室

電 話：(04) 371-3500

傳 真：(04) 371-4899

### **高雄辦事處**

地 址：高雄市民族一路 80 號 26 樓之 1

電 話：(07) 398-7890

傳 真：(07) 395-8155