

EPSON®

自動收紙器使用手冊

All rights reserved. No part of this publication may be reproduced, stored in a retrieval system, or transmitted in any form or by any means, electronic, mechanical, photocopying, recording, or otherwise, without the prior written permission of SEIKO EPSON CORPORATION. The information contained herein is designed only for use with this EPSON product. EPSON is not responsible for any use of this information as applied to other products.

Neither SEIKO EPSON CORPORATION nor its affiliates shall be liable to the purchaser of this product or third parties for damages, losses, costs, or expenses incurred by purchaser or third parties as a result of: accident, misuse, or abuse of this product or unauthorized modifications, repairs, or alterations to this product, or (excluding the U.S.) failure to strictly comply with SEIKO EPSON CORPORATION's operating and maintenance instructions.

SEIKO EPSON CORPORATION shall not be liable against any damages or problems arising from the use of any options or any consumable products other than those designated as Original EPSON Products or EPSON Approved Products by SEIKO EPSON CORPORATION.

General Notice: Other product names used herein are for identification purposes only and may be trademarks of their respective owners. EPSON disclaims any and all rights in those marks.

Copyright © 2001 by SEIKO EPSON CORPORATION, Nagano, Japan.

本手冊的內容若有變更，恕不另行通知。

安全說明

重要的安全說明

請閱讀所有的說明並保存此手冊以供日後參考。還有請確實遵守產品上所標示的警告訊息和指示說明。

- ❑ 請勿將機器放置在靠近輻射源或高溫的地方。
- ❑ 在清潔之前，請先拔下印表機的電源線。並且只可使用微濕的軟布擦拭，請勿直接噴灑液體在機器上。
- ❑ 除了在手冊中有特別的說明之外，請勿企圖自行維修這台機器。
- ❑ 發生下列的狀況時，請先拔下機器的電源線，然後請有經過專業維修訓練的工程人員來維修這台機器：
 - 液體噴灑到機器上；
 - 機器摔落或是鐵架受損；
 - 機器無法正常運作或是列印成果與原來的結果相差甚遠。

附註：

只可調整包含在操作說明中的那些操縱裝置。

相關的注意事項

- ❑ 每次在更換滾筒紙之前，請先關閉印表機的電源。因為收紙器馬達的意外運作，可能會造成傷害。
- ❑ 請確定已將自動收紙器牢牢地固定在正確的位置上。不正確的安裝可能會導致運作失敗及造成傷害。
- ❑ 當自動收紙器在運作的時候，請勿觸碰機器。否則頭髮或衣服可能會被捲入機器中而造成傷害。
- ❑ 請勿直視感應器的光束，否則可能會導致眼睛永久的傷害。

使用選購品

EPSON 公司針對因為使用非 EPSON 原廠設計而是由其他公司所設計的印表機選購品所引發的任何損害或是問題不擔負任何責任。

警告、注意及附註



警告 請務必小心遵守，以避免身體受傷。



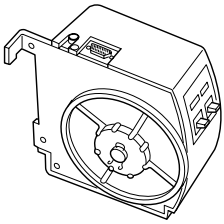
注意 請務必遵守，以避免機器受損。

附註 包含重要的訊息及有用的技巧內容，對於印表機的操作將會有很大的幫助。

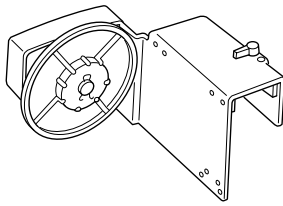
清點配件

請確定包裝箱中有包含下列各個項目，且沒有任何損壞。在您安裝此設備和開啓電源之前，請先移除所有的保護裝置。並且保存所有箱子及保護裝置，以備日後搬運印表機時所需。

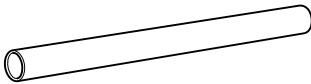
驅動裝置 (附有控制盒)



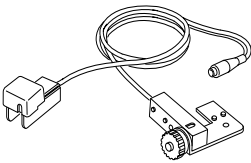
可移動裝置



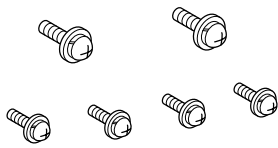
收紙器滾軸 (3 英吋)



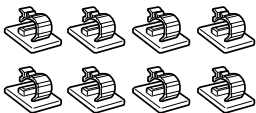
感應器單元



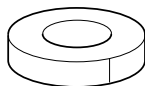
螺絲 (2 顆長的、4 顆短的)



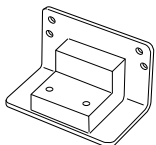
電纜線固定器



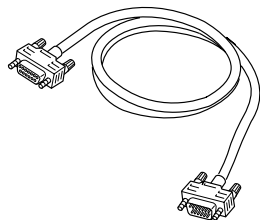
膠帶



移動式的設備阻擋器



電纜線連接器



安裝自動收紙器

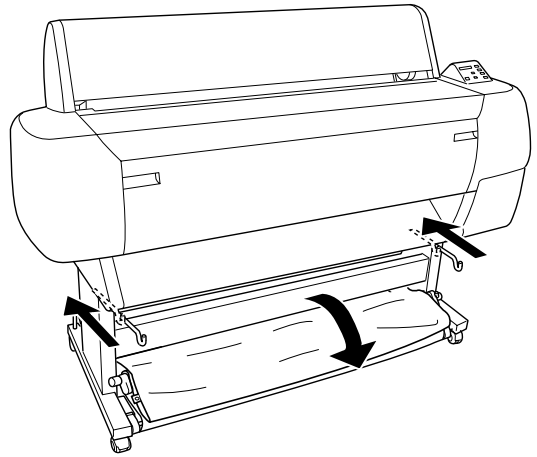


注意：

當安裝自動收紙器時，只可使用此裝置所提供的螺絲。使用不屬於此裝置的螺絲可能會無法完全地固定零件，而增加了傷害及損壞印表機的危險性。

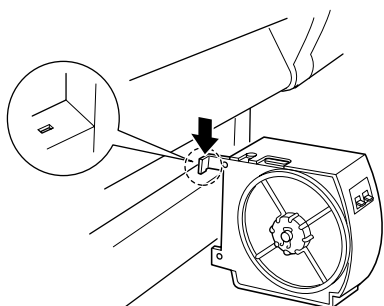
開始之前：

- ❑ 請確定已經關閉印表機的電源。
- ❑ 移除紙張收集籃或將紙張收集籃前方的部份推向後方，使紙張收集籃遠離自動收紙器的安裝位置。

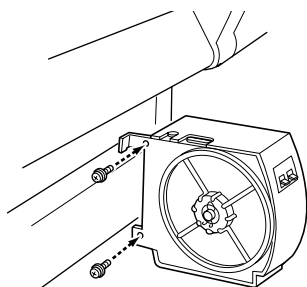


安裝驅動裝置

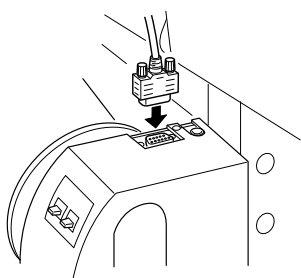
1. 如圖所示，將驅動裝置安裝在水平橫桿上。



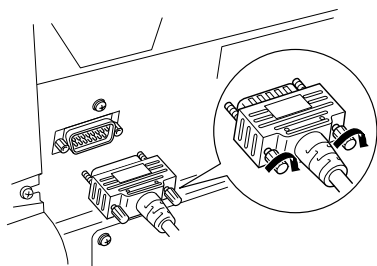
2. 使用兩顆螺絲，將驅動裝置牢牢地固定在印表機上。



3. 將電纜線連接埠插入驅動裝置控制盒上方的連接器，然後栓緊在連接器兩側的螺絲。

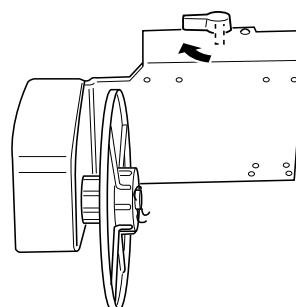


4. 如圖所示，將電纜線連接器的另一端插入印表機後方的連接埠，然後栓緊在連接器兩側上的螺絲。

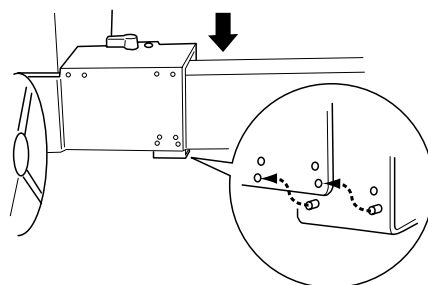


安裝可移動裝置

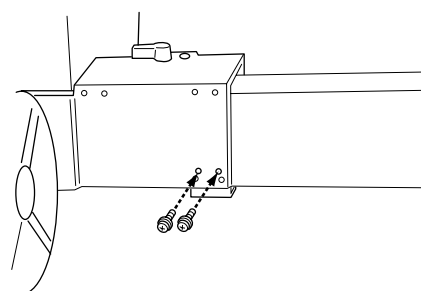
1. 將調整桿轉至左方即可鬆開。



2. 當握住可移動裝置的時候，請在可移動裝置的底部安裝移動式的設備阻擋器。將阻擋器上兩個隆起卡榫壓入可移動裝置，如此阻擋器才不會脫落。

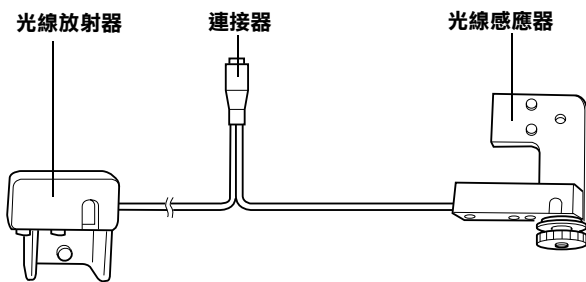


3. 使用兩顆螺絲，將可移動裝置固定在水平橫桿上。

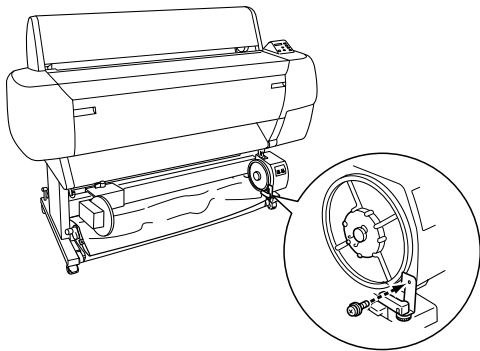


安裝感應器單元

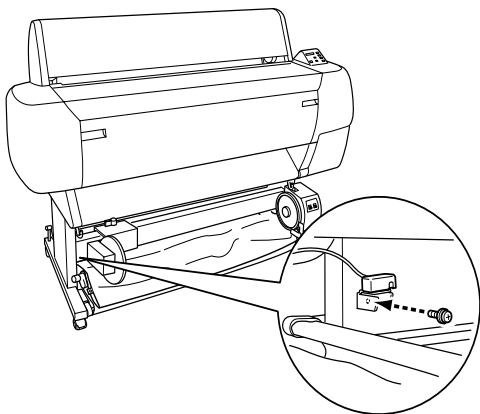
下圖所示為感應器零件。



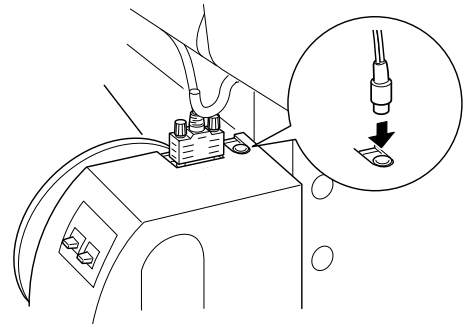
1. 將感應器單元的光線感應器固定在驅動裝置的底部，然後用一顆螺絲固定住。



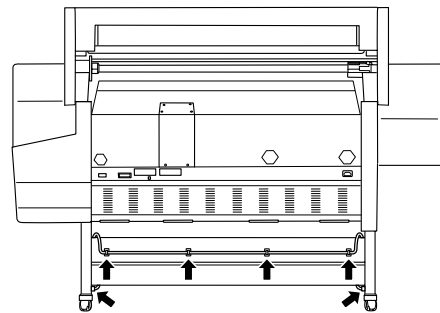
2. 將感應器單元的光線放射器固定在驅動裝置底部的左側，然後用一顆螺絲固定住。



3. 將感應器單元的連接器插入位於驅動裝置控制盒上後方的插槽內。



4. 請使用包裝箱中所提供的電纜線固定扣環來固定電纜線。使用幾個所需的固定扣環來固定電纜線。您可能必須固定在印表機的後面。

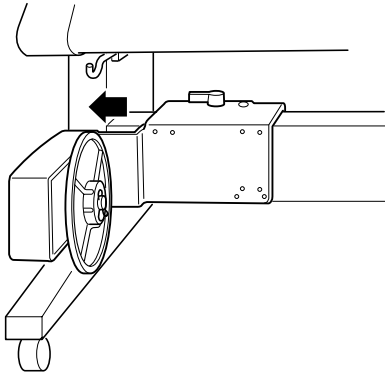


安裝 3 英吋的收紙器滾軸

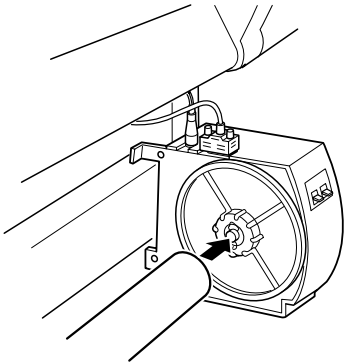
附註：

若您想要安裝 2 英吋的收紙器滾軸，請參考下一節的說明。您也可以重新使用空的滾筒紙軸。請參考線上使用手冊。

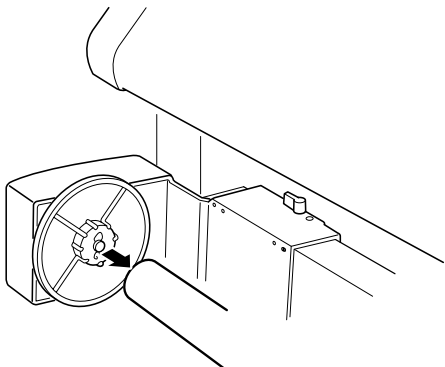
1. 確定調整桿已經鬆開（轉向左方）。即可將可移動裝置滑至水平橫桿的左邊。



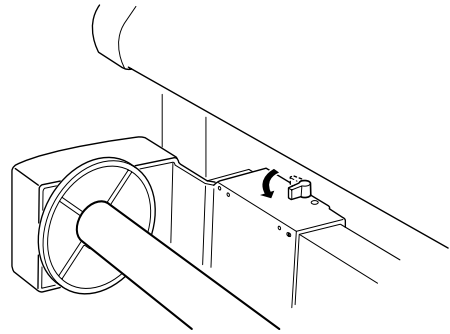
2. 將收紙器滾軸的一端裝入驅動裝置上的輪緣。



3. 將可移動裝置上的輪緣卡入收紙器滾軸的另一端。



4. 將調整桿轉向前方以固定可移動裝置。

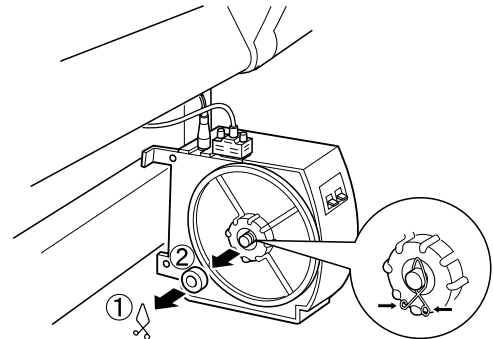


即可完成 3 英吋自動收紙器的安裝工作。

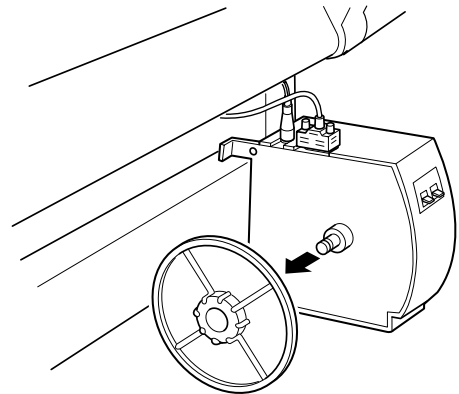
安裝 2 英吋的收紙器滾軸

若您想要安裝 2 英吋的收紙器滾軸，首先您必須反轉在驅動裝置及可移動裝置上的輪緣。請依照下列的步驟。

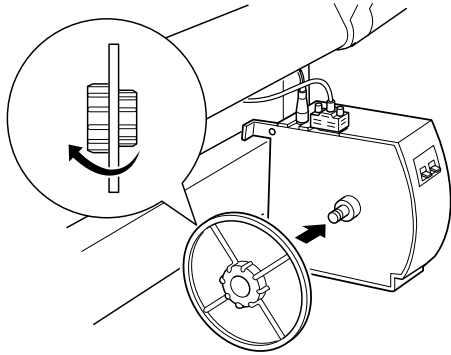
1. 確定已關閉印表機的電源。
2. 移除驅動裝置上的螺帽及固定器。



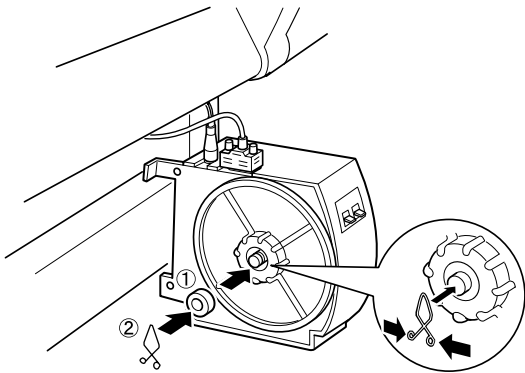
3. 移除輪緣。



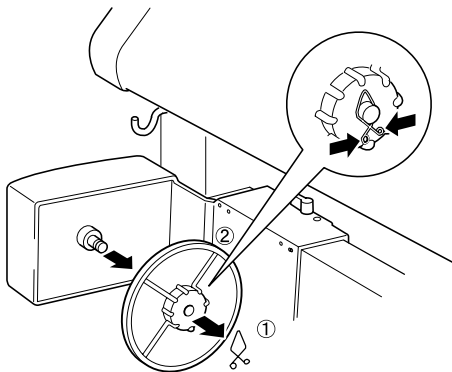
4. 反轉輪緣，使較小的圓形轉盤朝向外面，然後將輪緣重新裝回驅動裝置上。



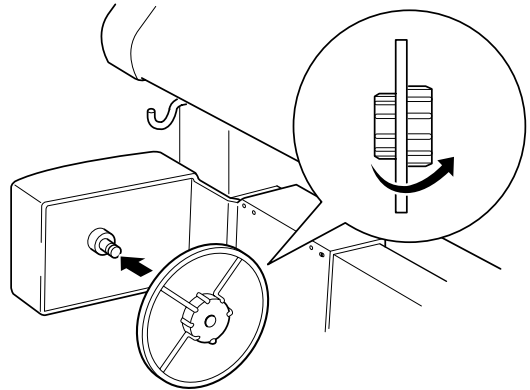
5. 將在步驟 2 中取下的螺帽和固定器重新裝回至驅動裝置上。



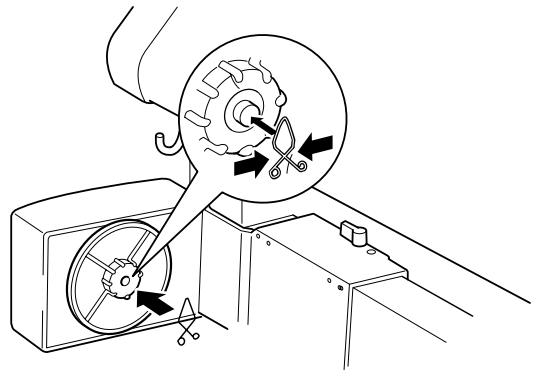
6. 移除在可移動裝置上的螺帽及固定器。然後移除輪緣。



7. 反轉輪緣，使較小的圓形轉盤朝向外面，然後將輪緣重新裝回可移動裝置上。



8. 將在步驟 6 中取下的固定器重新裝回至驅動裝置上。



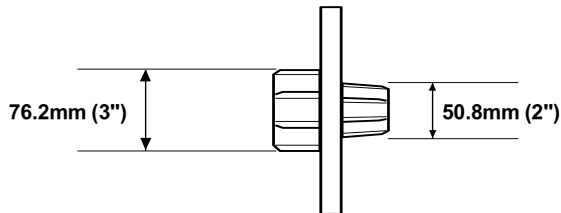
9. 如在第 5 頁“安裝 3 英吋的收紙器滾軸”中的敘述，使用相同的方法，將 2 英吋的收紙器滾軸安裝到自動收紙器上。

使用空的滾筒紙軸為收紙器滾軸

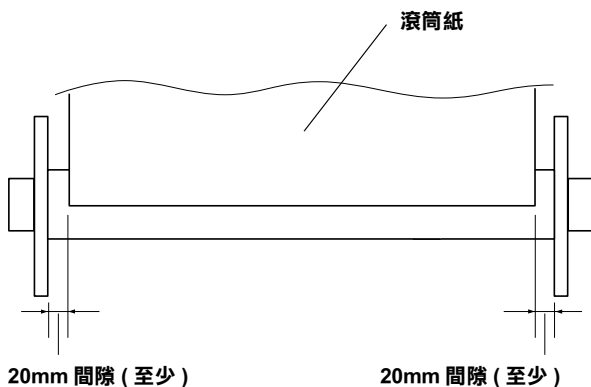
在您安裝已使用過的滾筒紙軸當作收紙器的滾軸之前，請記下並檢查下列各項敘述：

- ❑ 若滾筒紙軸已經變形或受損，可能無法被當作收紙器滾軸。
- ❑ 確定在滾筒紙軸和驅動裝置及可移動裝置上的輪緣之間沒有鬆開。
- ❑ 若要捲入 36 英吋寬的滾筒紙，請使用 44 英吋寬的收紙器滾軸。若要捲入 44 英吋寬的滾筒紙，請使用 46 英吋的滾筒紙宙。(您可買到的選購自動收紙器 [C815091] 是適用於 44 英吋寬的滾筒紙。請洽詢您所購買此產品的經銷商。)

下圖所示，為輪緣上圓形轉盤的直徑。



下圖所示，收紙器滾軸的長度與滾筒紙的寬度是有相關連的。請在輪緣及滾筒紙的左右邊緣至少保留 20 mm 的間距，否則滾筒紙無法透過自動收紙器正常地捲紙。



到此即完成自動收紙器的安裝工作。當您使用此裝置時，請參考線上進階使用說明。

規格

附註：

- ❑ 此產品的設計是為使用甲類產品的印表機。
- ❑ 根據 EC Directive 89/336/EEC，這些產品符合 CE marking 的需求。

可用的紙張寬度	最大為 1118 mm，最小為 210 mm
紙張長度	在 2 英吋的滾軸上不超過 10 cm 的滾筒直徑，或在 3 英吋的滾軸上不超過 15 cm 的滾筒直徑。
拉緊後，紙張的最大直徑	180 mm (紙張必須不可到達介於腳架的支撐架之間的水平橫桿上方)
輪緣旋轉速度	63 rpm
供電量	AC 5 V/28 V
電流率	2 A/2 A
工作噪音	50 dB
機器重量	4.25 kg
工作環境 (沒有壓縮)	溫度：10 至 35° 溼度：20 至 80% (沒有壓縮)

EPSON