

EPSON®

手動裁切刀單元

All rights reserved. No part of this publication may be reproduced, stored in a retrieval system, or transmitted in any form or by any means, electronic, mechanical, photocopying, recording, or otherwise, without the prior written permission of SEIKO EPSON CORPORATION. The information contained herein is designed only for use with this EPSON product. EPSON is not responsible for any use of this information as applied to other products.

Neither SEIKO EPSON CORPORATION nor its affiliates shall be liable to the purchaser of this product or third parties for damages, losses, costs, or expenses incurred by purchaser or third parties as a result of: accident, misuse, or abuse of this product or unauthorized modifications, repairs, or alterations to this product, or (excluding the U.S.) failure to strictly comply with SEIKO EPSON CORPORATION's operating and maintenance instructions.

SEIKO EPSON CORPORATION shall not be liable against any damages or problems arising from the use of any options or any consumable products other than those designated as Original EPSON Products or EPSON Approved Products by SEIKO EPSON CORPORATION.

General Notice: Other product names used herein are for identification purposes only and may be trademarks of their respective owners. EPSON disclaims any and all rights in those marks.

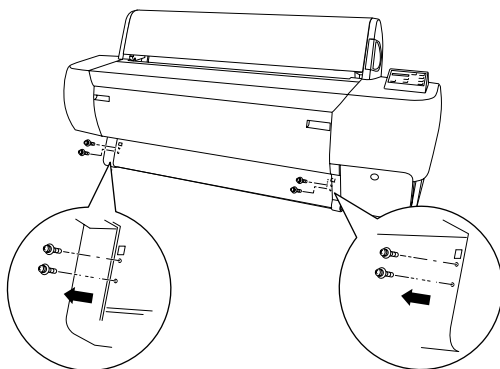
Copyright ©2001 by SEIKO EPSON CORPORATION, Nagano, Japan

本手冊的內容若有變更，恕不另行通知。

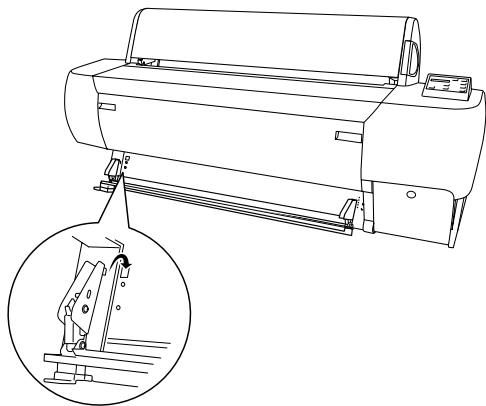
安裝手動裁切刀單元

請依照下列的步驟，安裝手動裁切刀單元。

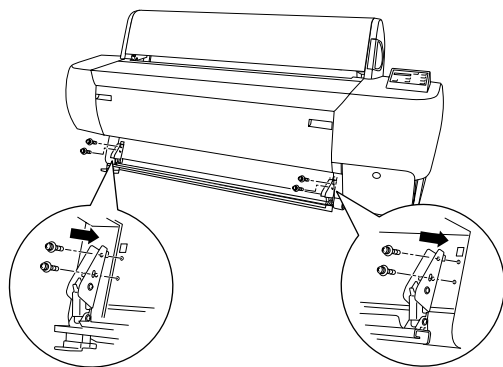
1. 確定已經關閉印表機的電源。
2. 使用螺絲起子鬆開在平台上的四顆螺絲，並取出這些螺絲。



3. 握住裁切刀單元，並將裁切刀的左方鉤入平台上左邊的四方孔中。



4. 同樣地，將另一邊鉤入平台上右邊的四方孔中。
5. 使用在步驟 2 中所取出的螺絲來固定裁切刀單元。



附註：

若您沒有使用裁切刀單元，請將其完全地滑至左邊，如此才不會損壞列印出的資料。

手動裁切刀單元的使用方法

若要裁切較厚的紙張，請使用選購手動裁切刀單元。

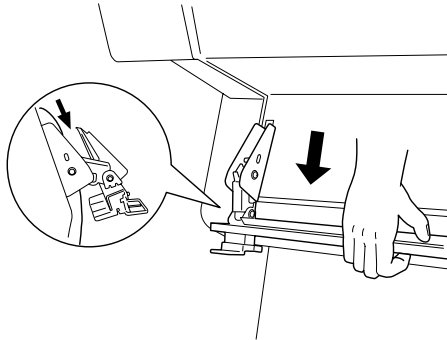
附註：

若沒有紙張需要裁切，請勿滑動裁切刀單元。否則可能會縮短裁切刀單元的使用壽命。

裁切紙張

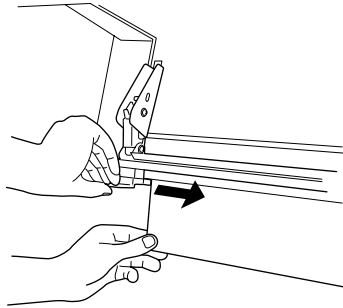
請依照下列步驟，裁切紙張。

1. 當抬起裁切刀單元時，請將紙張邊緣插入印表機和裁切刀間狹長的切口。



2. 向下推動裁切刀單元直到您聽到喀嗒聲為止。

3. 握住紙張的左側邊緣，並將裁切刀單元從左邊滑至右邊。



4. 取下裁切下來的紙張，並將裁切刀單元完全地滑至印表機的左邊。

附註：

每當您不需使用裁切刀單元時，請將裁切刀單元放置在印表機的左邊。

更換裁切刀單元

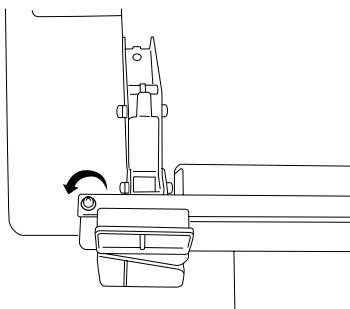
當裁切刀單元的刀鋒變鈍時，請依照下列的步驟，更換裁切刀單元。



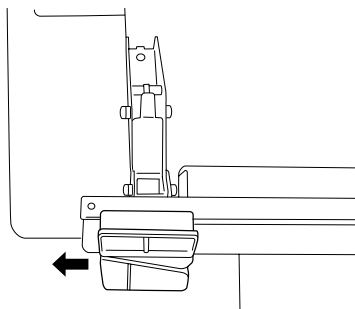
警告：

當更換裁切刀單元上的刀鋒時，請小心，不要割傷自己。

1. 確定已經關閉印表機的電源。
2. 使用螺絲起子鬆開在裁切刀單元左側的螺絲，並取出螺絲。



3. 滑動並取出在裁切刀單元中的刀片，然後裝上新的刀片。

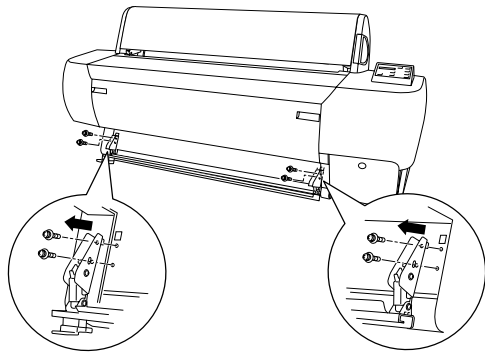


4. 使用螺絲起子固定在步驟 2 中所取出的螺絲。

移除手動裁切刀單元

當您搬運印表機時，請參考下列的步驟，移除手動裁切刀單元。

1. 使用螺絲起子鬆開在平台上的四顆螺絲。



2. 將裁切刀單元從印表機的掛鉤上解下並移開。
3. 將在步驟 1 中所取出的四顆螺絲固定在平台上。

EPSON