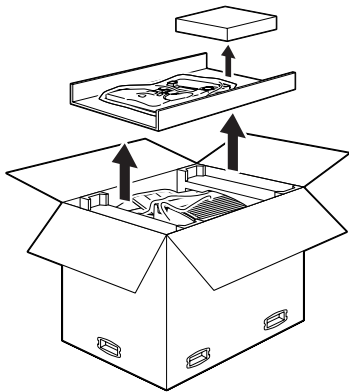


EPSON AcuLaser™  
C2000

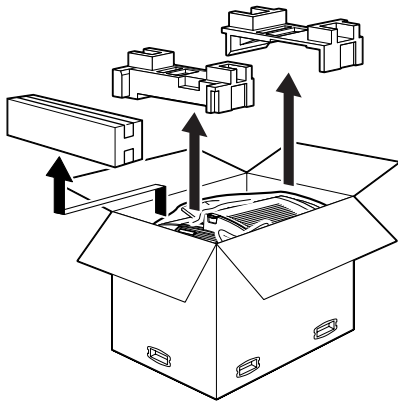
# 拆装指南

# 1 拆裝

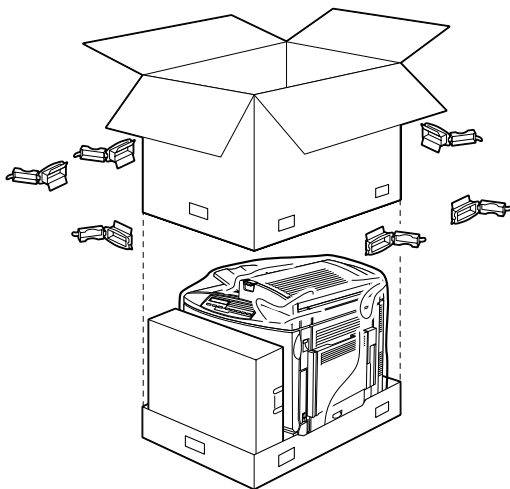
1. 打開印表機外箱的上方。
2. 拿出碳粉收集器和文件盒。



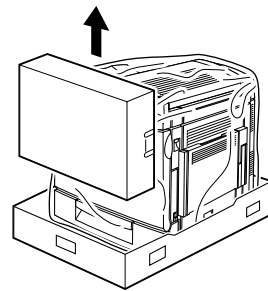
3. 拿出外箱內上方的長方形隔板，並且將箱內的保護裝置也一併取出。



4. 將這六個固定夾從外箱往外拉出來，然後將外箱的上半部往上舉起，讓它與外箱的底座分離。



5. 請小心地將裡面的盒子取出後放置在平台上。



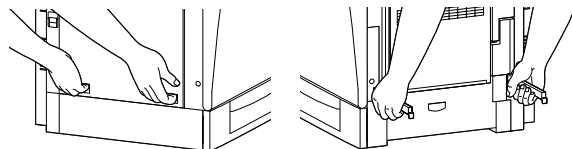
6. 從外箱的底座印表機抬起來。



**注意：**

□ 這台印表機重約 39.5 公斤（87 磅重），因此在一般的情況下至少需要兩個人或是兩個人以上才能夠將印表機抬起來。

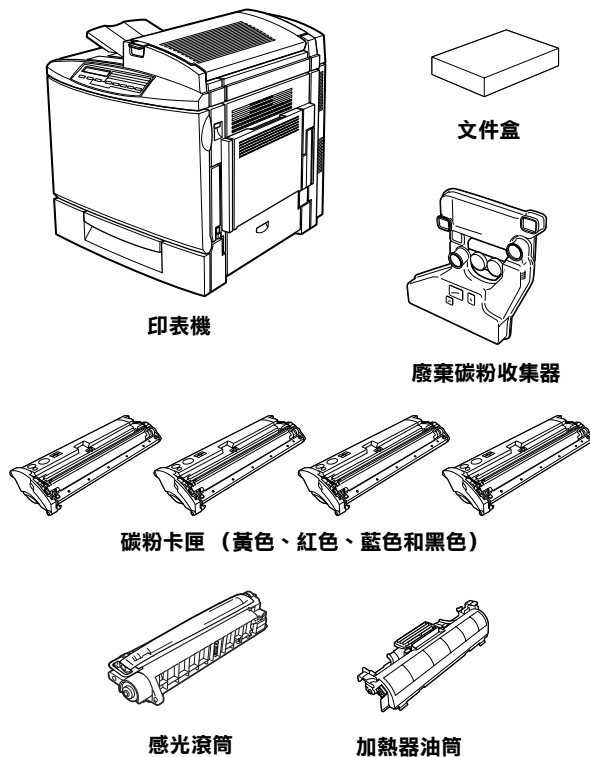
□ 請依照下圖所示範的方法，握住印表機的部位將它抬起來。



左視圖

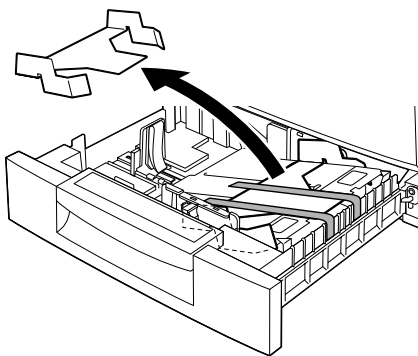
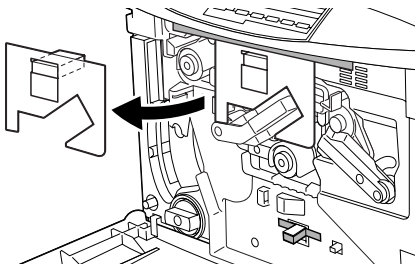
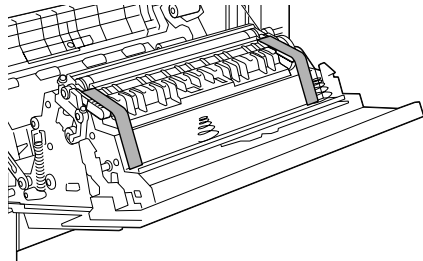
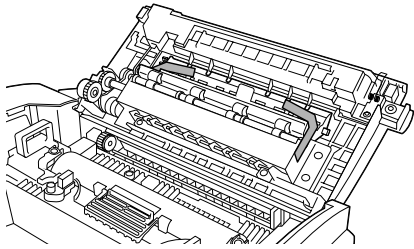
右視圖

7. 打開所有的盒子，請確實依照下列圖示清點箱內各個配件是否齊全。



### 附註：

- ❑ 如果您的印表機並沒有附電源線，它可能放置在印表機的外箱內或是文件盒內，依照國家的不同放置的地方也會不同。
  - ❑ 電源線的插頭外型依照國家的不同而不同，因此必須確定當地所使用的正確的電源插頭。
  - ❑ 在某些區域，印表機內含有地線。
8. 在開始使用印表機之前，您必須先將印表機內所有的保護裝置拆除，請照下圖所示範的方法拆除。

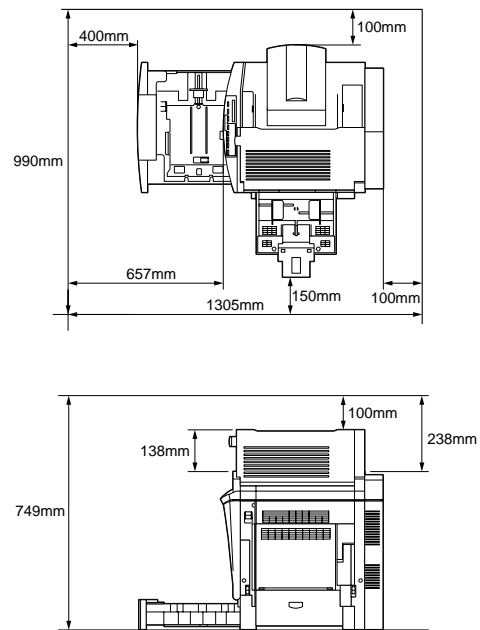


### 注意：

請確定您已經將印表機內各個部位的保護膠帶都一起撕掉。

## 2 放置印表機的場所

在放置印表機的四周圍預留足夠的空間以方便操作和維護印表機，預留的空間如下圖所示。



爲了安裝下列任何一個選購品，您將會需要再多預留一些額外的空間來安裝。

安裝**500張下方進紙匣**您必需在印表機的下方預留至少 114 mm (4.9 in.) 的高度。

安裝**雙面列印單元**您必需要在印表機的右側預留至少 33 mm (1.3 in.) 的寬度。

爲了考量需要額外的空間，因此當您在尋找放置印表機的理想場所時，請要留意下列相關的注意事項：

- ❑ 印表機擺放的位置最好可以很容易從電源插座上拔除印表機電源線。
- ❑ 盡量讓電腦主機和印表機遠離可能的干擾源，像是喇叭，或是無線電話的基座。
- ❑ 避免使用牆壁上自動切換或是有加定時器的電子式電源插座。意外地斷電或是供電都很容易將電腦主機和印表機記憶體內的資料損毀。



**注意：**

- ❑ 務必在印表機的周圍預留足夠的空間以保持空氣的流通。
- ❑ 避免將印表機放置在陽光直射、高溫、很潮濕或是灰塵很多的場所。
- ❑ 避免和其他的電器用品共用同一個電源插座。
- ❑ 使用與印表機電源插頭一樣有接地的電源插座。不要使用轉接式的電源插座。
- ❑ 您只能使用符合這台印表機電源需求規定的電源插座。