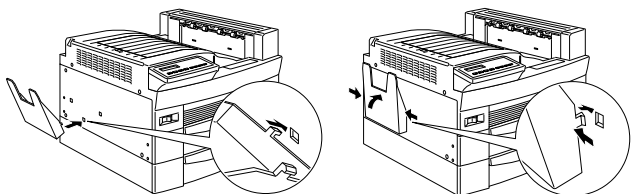
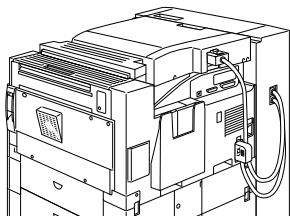


此快速索引中將包含有如何清除夾紙、瞭解印表機面板上的狀態和錯誤訊息所代表的意義，以及如何更換印表機的耗材等等相關資訊。除此之外，還有一張印表機的液晶顯示幕控制面板的導覽圖和選擇模式說明。

特別提供您一個存放這索引的地方，就如下圖所示的方法，您可以將這個保存盒安裝在印表機的旁邊。



若您有加裝 10 層分頁機，那您就可以將此索引保存盒安裝在印表機的背面，如下圖所示的位置上。



一般而言，關於這本索引中相關的詳細資訊和印表機的說明資料，請直接參考 *進階使用說明* 或是 *線上使用手冊*。

如何避免發生進紙和夾紙的問題

爲了避免經常性地發生進紙或是夾紙的問題，請利用下面這份檢查明細表協助您作正確的判斷與決策：

- ❑ 使用高品質的紙張，也就是說紙張不要太薄或是太粗糙。
- ❑ 將紙張裝入進紙匣之前，請先將紙張完全拍開，然後靠邊順齊紙張。
- ❑ 請一次不要裝入太多的紙張至印表機的進紙匣內。
- ❑ 請確認有依照實際的紙張寬度調整紙張邊緣定位器的位置，如此一來紙張才能夠很平順地進出印表機。
- ❑ 請勿讓印表機上方出紙槽內累積超過 500 張紙。
- ❑ 試著將進紙槽內的紙張整疊翻過來。絕大部分的紙張都會在外包裝上用箭頭標示著那一面是紙張的正面。

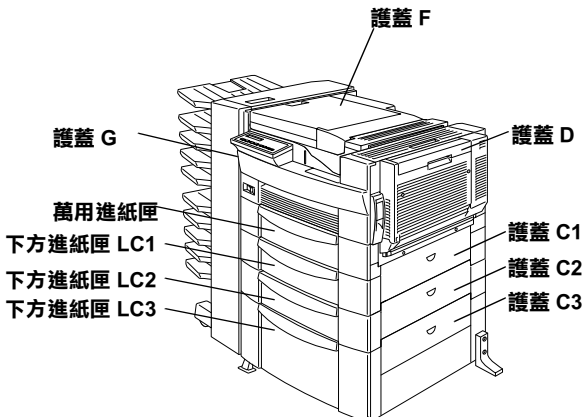
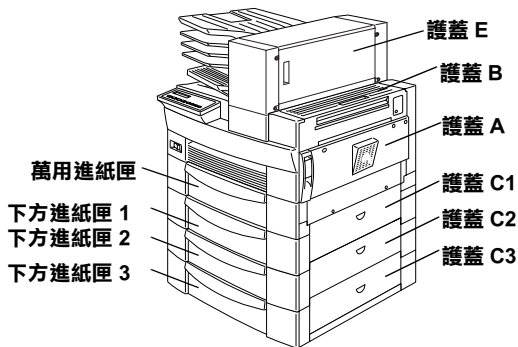
清除夾紙

當印表機發生夾紙的問題時，在印表機的液晶顯示幕上會出現一個這樣 Jam xxx xxx xxx xxx 的訊息。xxx 是表示可能是在印表機的哪一個區域發生了夾紙，舉例來說 LC1 (即表示下方進紙匣 1) 或是 A (出紙護蓋 A 的位置)，詳細操作步驟請參考清除印表機夾紙單元的相關說明資料。

附註：

- 請詳細檢查印表機的液晶顯示幕上所標示可能發生夾紙的所有進紙來源或紙張通過的路徑。若沒有完全清除印表機的夾紙，印表機是無法繼續列印的。

- 印表機的液晶顯示幕上最多可以同時顯示四個紙張來源或是紙張通過的路徑。而其他區域的夾紙則會在您已經檢查清除了目前所指出的夾紙處後才會出現在液晶顯示幕上。



這些訊息是表示紙張是夾在選購下方進紙匣其中的一個。位於萬用進紙匣正下方的標準下方進紙匣，通常是用 LC1 的代號。其他您另行加裝的選購 500 張下方進紙匣和高容量進紙器則是用 LC2、LC3 的代碼，其他情況的編碼方式，則是由上往下依序類推。

當選購下方進紙匣發生夾紙時，請依照下列的操作步驟清除夾紙：

1. 拉出印表機的液晶顯示幕上所指示有夾紙的紙匣。
2. 小心地將進紙匣內或是印表機內所發現的夾紙清除乾淨。
3. 並將整疊紙張從紙匣內取出。然後在一個平坦的桌面上將紙張邊緣重新順齊。然後，再將此疊紙張裝回紙匣內。請確認紙張的邊緣有對齊且紙張高度也沒有超過紙匣上最高限度的標示。

請確定目前您所使用的紙張大小規格有符合此款印表機的適用紙張規格章節中之規定。

4. 將進紙匣推入印表機中。

5. 接著清除印表機的液晶顯示幕上所出現的其他區域的夾紙，直到液晶顯示幕上的所有錯誤訊息都消失為止。

當將夾紙完全清除乾淨後，印表機會從夾紙的頁次開始重新列印。

Jam A, Jam B

這個訊息是表示在印表機右側的護蓋 A 或是護蓋 B 內發生夾紙的問題。

請依照下列操作步驟清除在護蓋 A 或是 B 部位的夾紙：

1. 輕輕地打開護蓋 A。

附註：

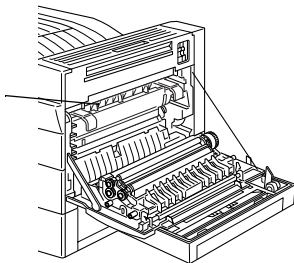
夾在印表機內紙張上的碳粉可能還未完全附著於頁面上，所以當您試著要拿出紙張時碳粉可能會剝落沾黏在您的手上。如果碳粉不小心剝落在您的衣服上，請用冷水清洗。如果您用熱水清洗，則可能會留下永久性的污漬。



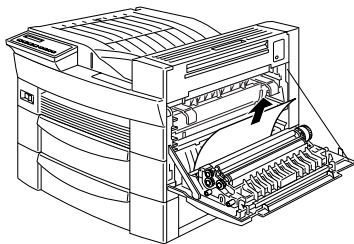
警告：

當您打開印表機時，請不要觸碰貼在護蓋 A 內標示高溫的地方。

CAUTION
Hot Surface Avoid
Contact
(注意：表面高溫避
免觸碰)

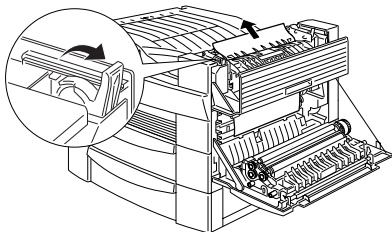


2. 將印表機內部所發現的夾紙清除乾淨。



3. 如果於護蓋 A 的內部並沒有發現任何的夾紙時，則請打開護蓋 B。

- 清除在護蓋 B 內的夾紙。如果夾紙很難被抽出，則請利用護蓋 B 內側的調整齒輪，如下圖所示的方法，將該調整桿往上扳，則夾紙便會往下移動通過護蓋 B 退出印表機。



- 合上護蓋 B 和 A。

將夾紙完全清除乾淨後，印表機會從夾紙的頁次開始重新列印。

Jam C1, Jam C2, Jam C3

這個訊息表示在下方進紙匣右側護蓋 C1、C2、或是 C3 的內側發生夾紙的問題。

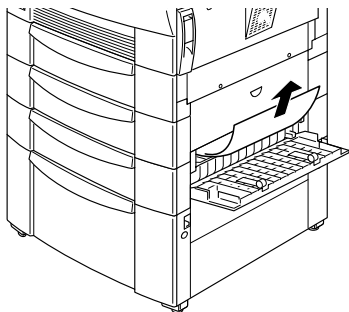
請依照下列的操作步驟清除下方進紙匣右側護蓋內的夾紙：

1. 打開印表機的液晶顯示幕上所指示夾紙的護蓋，而進紙匣的名稱也標示在每一個進紙匣上。

附註：

夾在印表機內紙張上的碳粉可能還未完全附著於頁面上，所以當您試著要拿出紙張時碳粉可能會剝落沾黏在您的手上。如果碳粉不小心剝落在您的衣服上，請用冷水清洗。如果您用熱水清洗，則可能會留下永久性的污漬。

2. 將護蓋內側的夾紙清除乾淨。



附註：

如果紙張是夾於高容量下方進紙器內，您可能會發現若同時打開護蓋及進紙匣會比較容易將抽出夾紙。

當您將夾紙完全清除乾淨後，印表機會從夾紙的頁次開始重新列印。

Jam D

這個訊息是表示紙張夾在雙面列印單元的護蓋內，也就是您所知道的護蓋 D 的位置發生夾紙的問題。

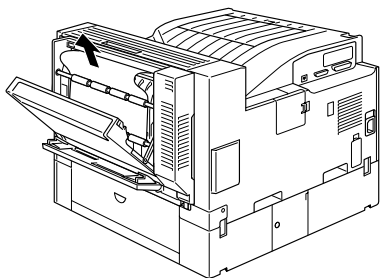
請依照下列操作步驟清除雙面列印單元護蓋內側的夾紙：

1. 請打開護蓋 D。

附註：

夾在印表機內紙張上的碳粉可能還未完全附著於頁面上，所以當您試著要拿出紙張時碳粉可能會剝落沾黏在您的手上。如果碳粉不小心剝落在您的衣服上，請用冷水清洗。如果您用熱水清洗，則可能會留下永久性的污漬。

2. 將護蓋內側的夾紙清除乾淨。



當您將夾紙完全清除乾淨後，印表機會從夾紙的頁次開始重新列印。

Jam E

這個訊息是表示紙張夾在五層分頁機背面的護蓋 E。

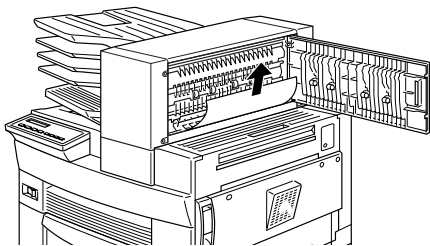
請依照下列操作步驟將五層分頁機內的夾紙清除乾淨：

1. 請打開護蓋 E。

附註：

夾在印表機內紙張上的碳粉可能還未完全附著於頁面上，所以當您試著要拿出紙張時碳粉可能會剝落沾黏在您的手上。如果碳粉不小心剝落在您的衣服上，請用冷水清洗。如果您用熱水清洗，則可能會留下永久性的污漬。

2. 將護蓋內側的夾紙清除乾淨。



當您將夾紙完全清除乾淨後，印表機會從夾紙的頁次開始重新列印。

Jam F

這個訊息是表示十層分頁機的紙張導板護蓋 F 的內側發生了夾紙的問題。

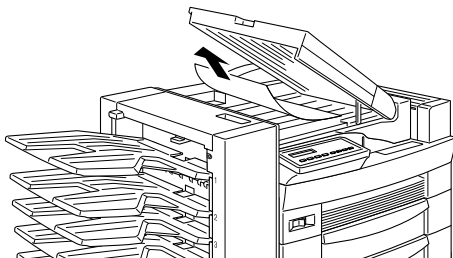
請依照下列操作步驟將十層分頁機的紙張導板內的夾紙清除乾淨：

1. 請打開護蓋 F。

附註：

夾在印表機內紙張上的碳粉可能還未完全附著於頁面上，所以當您試著要拿出紙張時碳粉可能會剝落沾黏在您的手上。如果碳粉不小心剝落在您的衣服上，請用冷水清洗。如果您用熱水清洗，則可能會留下永久性的污漬。

2. 請將護蓋內側的夾紙清除乾淨。



當您將夾紙完全清除乾淨後，印表機會從夾紙的頁次開始重新列印。

這個訊息是表示在十層分頁機背面護蓋 G 的上半部或是下半部發生了夾紙的問題。

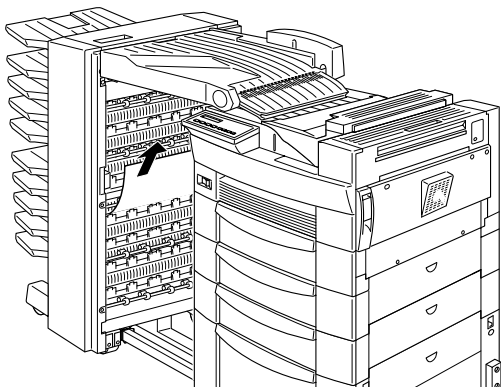
請依照下列操作步驟清除十層分頁機背面的夾紙：

1. 請將十層分頁機往外推，與印表機分離。
2. 打開十層分頁機背面的護蓋 G。

附註：

夾在印表機內紙張上的碳粉可能還未完全附著於頁面上，所以當您試著要拿出紙張時碳粉可能會剝落沾黏在您的手上。如果碳粉不小心剝落在您的衣服上，請用冷水清洗。如果您用熱水清洗，則可能會留下永久性的污漬。

3. 請將護蓋內側的夾紙清除乾淨。



4. 合上護蓋 G 後再將十層分頁機重新推回印表機。

當您將夾紙完全清除乾淨後，印表機會從夾紙的頁次開始重新列印。

狀態和錯誤訊息

這個章節將說明印表機液晶顯示幕上所有的訊息，這其中包含狀態、錯誤、和警告等訊息，以下是以第一個英文字母為排序列表方式逐一說明。

Can't Print Duplex(無法雙面列印)

在您的印表機驅動程式中，您已經在“選購品設定”對話盒中按『設定』鍵進入“選購品”對話視窗，點選了“雙面列印單元”的檢查盒啓動這雙面裝置的功能，然後也在“版面”選單中點選了“雙面列印”檢查盒。因此，您只要按下印表機控制面板上的『繼續』鍵，便可以清除這個訊息，如果這樣的動作依然無法解決這個問題時，就表示印表機發生了下列其中一個問題需要先排除。

- ❑ 紙張大小的設定值為 **CTM**、**MON**、**C10**、**DL**、**C5** 或是 **C6** 等不正確的設定值，這些紙張大小是不適合使用雙面列印。
- ❑ 紙張種類的設定值不是 **Plain**(普通紙)，請將這項設定值更改為 **Plain**(普通紙)。
- ❑ 雙面列印單元安裝不正確，請重新安裝選購的雙面列印單元。

如果您要清除這個訊息，(1) 按下面板上『繼續』鍵 (2) 同時按下面板上的『切換』鍵和『重置』鍵重置印表機。

Check Duplex-P Size(檢查雙面列印的紙張大小)

當印表機進紙匣內的紙張大小與您在印表機驅動程式中“基本設定”選單中或是“選擇模式”內紙張大小的設定值不相同時，便會出現這樣的訊息。因此，請裝入正確大小規格的紙張到進紙匣內或是更改紙張大小的設定值。然後，打開雙面列印單元的護蓋清除內部的夾紙。合上雙面列印單元的護蓋，印表機便會繼續列印資料。

Check Paper Size(檢查紙張大小)

當印表機進紙匣內的紙張大小與您在印表機驅動程式中“基本設定”選單中或是“選擇模式”內紙張大小設定值不相同時，便會出現這樣的訊息。因此，請裝入正確大小規格的紙張到進紙匣內，然後按下面板上的『繼續』鍵便可以清除這訊息。

Check Paper Type(檢查紙張種類)

當印表機進紙匣內的紙張種類與您在印表機驅動程式中“基本設定”選單中或是“選擇模式”內紙張種類設定值不相同時，便會出現這樣的訊息。因此，請裝入正確紙張種類的紙張到進紙匣內，然後按下面板上的『繼續』鍵便可以清除這訊息。

Collate was disabled(自動分頁功能失效)

印表機因為沒有足夠的記憶體，因此無法執行分頁列印的功能，您將只能列印一份文件。所以您只能減少列印文件的內容抑或是加裝更多的記憶體到印表機內。

按下面板上的『繼續』鍵便可以清除這訊息。

Cover A Open(護蓋 A 被打開了)

在萬用進紙匣右側的護蓋 A 被打開了，拉起護蓋 A 的門栓然後緊密地合上這個護蓋。



警告：

當您打開印表機時請注意不要觸碰在護蓋護蓋 A 內側貼有高溫標示 (CAUTION Hot Surface Avoid Contact) 的地方。

如果您依然無法合上這個護蓋，可能碳粉匣安裝不正確。因此請重新安裝碳粉匣，詳細操作方法請參考第 32 頁“更換碳粉匣”中的說明資料。

Cover C1 C2 C3 Open(護蓋 C1、C2、C3 被打開了)

標準下方進紙匣的右邊護蓋、選購 500 張下方進紙匣的右邊護蓋、或是高容量的下方進紙器的右邊護蓋被打開了，拉起所指示代號護蓋的門栓然後緊密地合上這個護蓋。(紙匣的編號是根據由上往下的先後順序開始編號)

Cover D Open(護蓋 D 被打開了)

這個護蓋 D 是在雙面列印單元後面，這個護蓋被打開了，拉起護蓋 D 的門栓然後緊密地合上這個護蓋。

Cover E Open(護蓋 E 被打開了)

這個護蓋 E 是在五層分頁機後面，這個護蓋被打開了，拉起護蓋 E 的門栓然後緊密地合上這個護蓋。

Cover F Open(護蓋 F 被打開了)

這個護蓋 F 是在十層萬用出紙槽裝置的紙張導板護蓋，這個護蓋被打開了，拉起護蓋 F 的門栓然後緊密地合上這個護蓋。

Cover G Open(護蓋 G 被打開了)

這個護蓋 G 是在十層分頁機後面，這個護蓋被打開了，請將十層分頁機推離印表機後，拉起護蓋 G 的門栓然後緊密地合上這個護蓋。

Duplex Mem Overflow(雙面列印的記憶體溢載)

這訊息是表示印表機沒有足夠的記憶體可以完成雙面列印的工作。因此，印表機只能列印一面資料後就將該紙張退出印表機。所以您可以依照下列指示方向修正這個錯誤。

如果您在“選擇模式”的 Config(組態)中將 Auto Cont(自動繼續)功能設定為 Off(關閉)的狀態時 (1) 按下控制面板上的『繼續』鍵。(2) 同時按下面板上的『切換』鍵和『重置』鍵重置印表機。

如果您在“選擇模式”的 Config(組態)中將 Auto Cont(自動繼續)功能設定為 On(開啓)的狀態時這個錯誤訊息便會自動消除。

Face-down Full(上方 / 列印面朝下出紙槽滿了)

印表機上方的出紙槽已經裝滿了列印的紙張。請將紙張從上方出紙槽內移開後按下控制面板上的『繼續』鍵。

Format Error ROM A (ROM 模組 A 格式化錯誤)

目前安裝在印表機插槽 **A** 中的 ROM 模組並沒有事先格式化。如果這個 ROM 模組已寫入資料，這些資料可能也會寫的不完整。因此，這個 ROM 模組的記憶體可能永遠無法讀取，在這種情況下您就必須更換這個模組。

如果您要清除這個訊息，(1) 按下面板上『**繼續**』鍵，或是 (2) 關閉印表機的電源後將印表機插槽 **A** 中的 ROM 模組移除。

Format Error ROM B (ROM 模組 B 格式化錯誤)

目前安裝在印表機插槽 **B** 中的 ROM 模組並沒有事先格式化。如果這個 ROM 模組已寫入資料，這些資料可能也會寫的不完整。因此，這個 ROM 模組的記憶體可能為永遠地無法讀取，在這種情況下您就必須更換這個模組。

如果您要清除這個訊息，(1) 按下面板上『**繼續**』鍵，或是 (2) 關閉印表機的電源後將印表機插槽 **B** 中的 ROM 模組移除。

Form Feed(換頁)

當印表機是在離線的狀態下而在印表機的記憶體中，仍然保留有尚未列印出來資料。此時，請按下印表機控制面板上的『**換頁**』鍵將殘留的資料列印出來後清除印表機的緩衝記憶體。一旦資料列印完畢，印表機的液晶顯示幕上則會顯示 Ready (準備就緒) 的訊息。

HDD CHECK(檢查硬碟)

印表機目前正在檢查您所加裝的選購性硬碟裝置。

Image Optimum(影像最佳化)

印表機因為記憶體不足因此將無法依照您要求的列印品質水準列印影像資料，所以印表機會自動降低列印品質以讓印表機能持續地列印資料。請您檢查列印成品的品質是否能接受，如果您無法接收，則必須擴充印表機的記憶體 (這是永久性的解決方法)，或是暫時性在印表機驅動程式中將 “ 列印品質 ” 的設定值更改成 “**低**” (低列印品質)。

Insert Imaging Crtg(**裝入碳粉匣**)

碳粉匣安裝方式並不正確。正確的詳細操作方法請參考第 32 頁 “更換碳粉匣” 中的說明，重新安裝碳粉匣。

Invalid AUX I/F Card(**無效的擴充界面卡**)

您在印表機內安裝了不支援的界面卡。因此，請關閉印表機的電源後移除該界面卡。

Invalid HDD(**無效的硬碟**)

您所安裝的硬碟並不適用於這款印表機。因此，請關閉印表機的電源後移除印表機內的硬碟。

Invalid Option(**無效的選購品**)

您在印表機上安裝了這款印表機不支援的選購品，或者是您的選購品安裝方式不正確。選購品的正確安裝方式，請參考進階使用說明中的 “選購品的使用方法”，且必須確認這個選購品是針對這台印表機所設計的，然後重新再安裝這個選購品。

Invalid PS3(無效的 PS3 模組)

您在印表機上安裝了這印表機不支援的 PostScript3 ROM 模組，或者是您是選購了正確的模組但是安裝方式不正確，這個模組的相關資料請參考“Adobe PostScript3 ROM 模組”單元中詳細的解說可以協助您確認所使用的 PostScript3 模組是否正確無誤，如果是正確的模組，則請試著重新將這個模組再安裝一次。

Invalid ROM A(無效的 ROM A 模組)

您在印表機的 **A** 插槽上安裝了這印表機不支援的 ROM 模組，或者是您是選購了正確的模組但是安裝方式不正確，至於這個模組的相關資料請參考“Adobe PostScript3 ROM 模組”單元中詳細的解說可以協助您確認所使用的 ROM 模組是否正確無誤，如果是正確的模組，則請試著重新將這個模組再安裝一次。

Invalid ROM B(無效的 ROM B 模組)

您在印表機的 **B** 插槽上安裝了這印表機不支援的 ROM 模組，或者是您是選購了正確的模組但是安裝方式不正確，至於這個模組的相關資料，請參考“Adobe PostScript3 ROM 模組”單元中詳細的解說可以協助您確認所使用的 ROM 模組是否正確無誤，如果是正確的模組，則請試著重新將這個模組再安裝一次。

Jam xxx xxx xxx xxx(夾紙 xxx xxx xxx xxx)

這個訊息是表示在印表機的萬用進紙匣、進紙匣、護蓋或是其他 xxx 標示的裝置內發生了夾紙的問題。至於如何清除夾紙請直接參考第 2 頁“清除夾紙”章節中相關的說明資料將會協助您順利將夾紙清除乾淨，不在此贅述。而且在第 1 頁“如何避免發生進紙和夾紙的問題”單元更有進一步的說明，將幫助您如何避免發生夾紙的問題。

Job Cancel(列印工作取消)

您所傳送的列印工作已經被取消了。

Manual Feed xxx yyy(手動進紙 xxx yyy)

目前的列印工作被指定使用手動進紙模式，請確定所指定的紙張大小 (xxx) 和實際放在所指定的進紙匣 (yyy) 內的紙張大小是相同的，確定後請按下印表機控制面板上的『**連線**』鍵。

如果您不想在手動進紙模式下列印目前的列印工作，可以按下控制面板上的『**繼續**』鍵，印表機便會從目前“紙張來源”設定值中所指定的紙匣進紙列印這份文件。

Mem Overflow(記憶體溢載)

若印表機可用的記憶體不夠用來完成目前的列印工作。則您可以執行下列其中一個方式來修正此錯誤：1) 按下控制面板上的『繼續』鍵，或是 2) 同時按下控制面板上的『切換』鍵及『重置』鍵來重置印表機的設定值。

您也可以關閉印表機電源後再重新開啓，便可以解除這個錯誤的狀況。雖然如此，您可能需要縮小字體的大小尺寸或是數目。或者是降低列印的解析度，增加印表機的記憶體空間。

Menus Locked(功能表鎖定)

可以從印表機的控制面板上直接驅動的“選擇模式”功能表，已經被關閉了。這個設定值可能是被 EPSON WebAssist 工具程式所更改了。您可以在 Configuration(組態) → Printer(印表機) → Print(列印) → Setup(設定) 功能表中解除這個 Panel Lock (鎖定控制面板功能) 的設定。

Multibin <N> Full(分頁機內列印的紙張滿了)

這個訊息中所標示的數字 <N> (1 到 10) 是表示在選購品分頁機中的第 N 層的托盤內紙張已經滿了。因此，請將該槽中的紙張移開後，按下印表機控制面板上的『繼續』鍵。

Multibin is Removed(分頁機被移開了)

十層分頁機的安裝方式不正確，或是沒有緊密地附著在印表機上。請依照 “安裝 10 層分頁機” 單元中詳細的解說步驟重新安裝。

Need Memory(需要記憶體)

您的印表機缺乏足夠的記憶體來完成目前的列印工作。因此，您可能必須減少這份列印工作中影像的數量或是字數，或者是安裝額外的記憶體到印表機內。關於如何加裝記憶體的相關說明資料，請直接參考進階使用說明中的 “記憶體模組” 的說明資料。

Offline(印表機離線)

印表機目前對於列印工作尚未準備就緒。

Outbin Select Error(出紙槽選擇錯誤)

印表機無法從您所指定的出紙槽出紙。因為，紙張大小設定值有差異，列印的資料頁會從上方 (列印面朝下) 出紙槽 (或是分頁機的第一個出紙托盤) 出紙。

按下面板上的『**繼續**』鍵便可以清除這個訊息。在印表機驅動程式中將“出紙槽”的設定值改變成**上方 (列印面朝下) 出紙槽 (分頁機第一個出紙托盤)**。如果您不想要從第一層出紙托盤出紙的話，請更改列印文件的“紙張大小”設定值。

Paper Out xxx yyy(**xxx yyy 缺紙**)

您所指定使用的紙張來源 (xxx) 中已經沒有紙張可以列印資料。因此，請在該進紙匣中裝入指定使用大小的紙張 (yyy)。詳細操作方法，請參考**進階使用說明**中的“**列印資料的基本操作**”章節中有關於如何進紙的相關說明資料。

Paper Set xxx yyy(**設定 xxx yyy 紙張**)

目前裝在進紙匣 (xxx) 內的紙張大小和您所指定使用的紙張大小設定值 (yyy) 不吻合。因此，請更換正確大小規格的紙張後，再按下面板上的『**繼續**』鍵。

Print Overrun(印表機超載)

處理列印資料的時間超過印表機引擎的速度，因為列印的資料量過於龐大。此時，您只要按下面板上的『繼續』鍵便可以繼續列印資料。如果這個訊息再度出現，請您在“選擇模式”中 Config(組態) 功能表中改變 Page Protect (頁面保護) 的設定值。

PS3 Hard Disk Full(PS3 硬碟的資料滿了)

您要寫入選購硬碟中的 PostScript 3 指令集已經滿了，無法再寫入資料。這是硬碟中規劃給 PostScript 3 使用的空間已經滿了的緣故。

Ready(印表機準備就緒)

印表機已經準備就緒隨時可以接收資料執行列印的工作。

Remove Output Paper(移開列印輸出的紙張)

當您更改完分頁機的模式後出現這樣的訊息，即表示目前在選購分頁機中仍然留有列印的文件。因此，請將分頁機裝置中的紙張移開。

Reset(重置)

印表機目前的傳輸界面已經被重置而且在印表機的緩衝區中的列印資料也已經被清除。雖然如此，其他傳輸界面依然會有作用而且該界面也還保留原先的設定值和列印資料。

Reset All(全部重置)

印表機所有的設定值都已經被重置回使用者預設的列印組態，或者是先前儲存的設定值。

Reset to Save(儲存後重置)

當您退出“選擇模式”後，則您原先已經在此模式中所改變的新設定值將不會立即生效。若您想讓這些新的設定值能夠立即生效，請執行下列其中一個方式：1) 按下控制面板上的『**繼續**』鍵或是『**連線**』鍵來退出“選擇模式”(當目前列印工作一完成後新的設定值便會立即生效)，或是 2) 同時按下控制面板上的『**切換**』鍵及『**重置**』鍵重置印表機的設定值。

ROM CHECK(檢查 ROM)

印表機正在檢查 ROM 模組。

RAM CHECK(檢查 RAM)

印表機正在檢查 RAM。

Self Test(印表機自我測試)

印表機正在執行一個快速內部檢查工作。

Service Req xxxx(維修代號 xxxx)

偵測到印表機的控制器發生錯誤或是引擎發生錯誤。請抄寫下印表機的液晶顯示幕上所出現的號碼(yyyy)。然後，關閉印表機的電源後，等待至少五秒鐘後重新再開啓印表機的電源。如果這個錯誤依然存在，請關閉印表機的電源後拔除連接的電源線然後聯絡服務中心。

Standby(省電待機中)

印表機目前處在電力消耗比較低的省電待機狀態。雖然如此，如果控制面板上的“**連線**”燈號是亮著，即表示印表機仍在連線的狀態。

Toner Low(碳粉即將用盡)

印表機的碳粉即將完全用盡。因此，請準備一個新的碳粉匣，可以隨時準備更換目前舊的碳粉匣。

Toner Out(碳粉已用盡)

您必須更換新的碳粉匣。詳細的操作方法，請參考第 32 頁 “更換碳粉匣” 中的詳細說明。

此時，您如果按下控制面板上的『繼續』鍵可能還可以列印一、兩頁的資料。

Warning Up(印表機暖機中)

印表機正在暖機中。當印表機暖機完畢準備接收列印工作時，則液晶顯示幕上的訊息會改變成 Ready(準備就緒) 的訊息。

Write Error ROM A(ROM A 資料寫入錯誤)

在印表機的 **A** 插槽中並沒有安裝任何的 ROM 模組，或者是所安裝的模組不能寫入資料。也許這個 **A** 插槽中的 ROM 模組一開始是可以寫入資料，但是可能資料寫入也不完全正確。

如果您想要修正這個錯誤，您可以執行下列其中一個方式：1) 於關閉印表機的電源後，移除這個 ROM 模組，然後再開啓印表機的電源；或是 2) 同時按下控制面板上的『切換』鍵及『重置』鍵重置印表機的設定值。

Write Error ROM P (ROM P 資料寫入錯誤)

無法將資料寫入程式 ROM 模組。也可能是寫入 ROM 模組中的資料不完整。

若想要修正這個錯誤，則您可以執行下列其中一個方式：1) 關閉印表機的電源，然後再開啓印表機的電源。2) 按下控制面板上的『繼續』鍵，或是 3) 同時按下控制面板上的『切換』鍵和『重置』鍵重置印表機的設定值。

Writing ROM A (正在將資料寫入 ROM A)

印表機正在將資料寫入插槽 **A** 的 ROM 模組內。

Writing ROM P (正在將資料寫入 ROM P)

印表機正在將資料寫入程式 ROM 模組內。

更換碳粉匣

這個碳粉匣最多可以列印約 15,000 頁的資料，但是這個列印量會因為列印工作內容的複雜程度的不同而不同。

如果您發現列印的影像的顏色變淡，請進入“選擇模式”功能表單後利用 Toner (碳粉) 功能項目檢查截至目前印表機的碳粉匣內碳粉存量。詳細操作方法請閱讀*進階使用說明*中的“選擇模式”章節內的說明資料。

一旦碳粉存量的標示表出現在印表機的液晶顯示幕的控制面板上，您可以很容易就辨識出在英文字母 E (用盡) 和 F (全滿) 之間總共有幾個星號，每一個星號是代表碳粉總容量的 25%。因此，如果您發現在液晶顯示幕控制面板上只出現一個星號時，您就必須開始準備更換新的印表機碳粉匣。

請更換編號為 S051068 的碳粉匣，即使您發現原先換下來的碳粉匣的產品編號是另外一組不同的號碼，還是請您務必更換編號為 S051068 的碳粉匣，因為這個碳粉匣是針對 600-dpi 高品質的印表機所設計的產品。

請依照下列步驟更換印表機的碳粉匣：

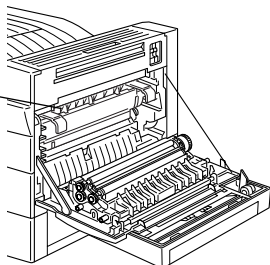
1. 請確定印表機的電源是在開啓的狀態。
2. 打開印表機的護蓋 A。



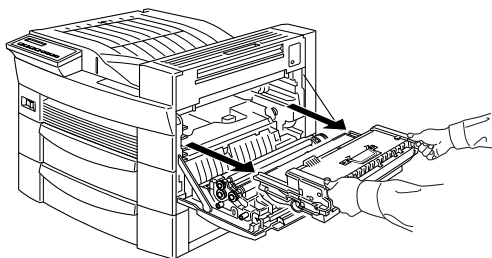
警告：

請不要任意觸碰在印表機護蓋內側中
所有貼著高溫標示的部位。

CAUTION
Hot Surface Avoid
Contact
(注意：表面高溫避
免觸碰)



- 用雙手握住碳粉匣的前端，然後輕輕地將碳粉匣朝您的方向拉，便可以將碳粉匣移出印表機。



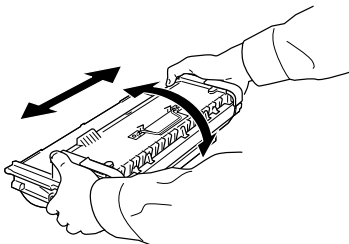
- 請依照不可燃物處理方式的規定丟棄這已經使用過的碳粉匣。



警告：

請不要將使用過的碳粉匣丟棄在火源中，因為它可能會爆炸而導致受傷。所以請依照您當地廢棄物的相關規定辦法來丟棄這碳粉匣。

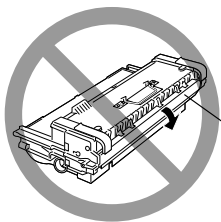
5. 以水平方式平穩地握住這個新的碳粉匣，然後請依照下圖所示的方法輕輕地將碳粉匣搖晃數次，讓碳粉可以分佈地非常均勻。





注意：

- ❑ 請不要將碳粉匣上下顛倒翻過來。
- ❑ 除非有必要，否則請不要將這碳粉匣暴露在室內的燈光下太久。如果您過度暴露這碳粉匣會導致在列印的頁面中會出現不正常的黑色區域或是淡色區域。而且還會縮短碳粉匣的使用壽命。



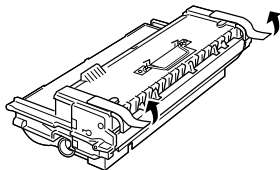
請勿打開保護蓋

6. 爲了要鬆開新碳粉匣兩側的附有彈簧的握把，您必須要用手握緊每一邊的握把後將封條的貼紙撕開後，慢慢地鬆開您的手。

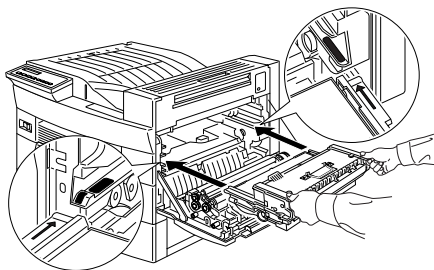


警告：

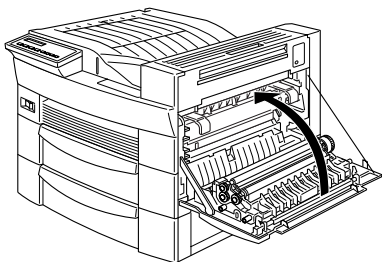
當您撕開貼紙時，握把可能會立即迅速地彈起來因此可能會不慎弄傷您的手指頭，爲了避免發生這意外，您必須要緊緊地握住，然後再撕開封條的貼紙。



7. 用雙手握住碳粉匣上的握把並將其舉起來，然後將此碳粉匣導入兩側的軌道，並往印表機的內部移動直到頂住底部，無法再向前進爲止。



8. 合上護蓋 **A**。



EPSON 公司相關資料

公司地址

發行者：台灣愛普生科技股份有限公司

地 址：台北市南京東路三段 287 號 10 樓

電 話：(02) 2717-7360 (代表)

客服專線：(02) 2547-3000

傳 真：(02) 2713-2155

EPSON TAIWAN TECHNOLOGY & TRADING LTD.

10F,NO.287,Nanking E. Road,Sec.3,Taipei,
Taiwan, R.O.C

Phone：(02) 2717-7360

Service Phone：(02) 2547-3000

Fax：(02) 2713-2155

Lan Fax：(02) 2717-5023

地區辦事處

新竹辦事處

地 址：新竹市光復路二段 295 號 13 樓之 3

電 話：(03) 573-9900

傳 真：(03) 573-9169

台中辦事處

地 址：台中市忠明南路 497 號 16 樓 1 室

電 話：(04) 371-3500

傳 真：(04) 371-4899

高雄辦事處

地 址：高雄市民族一路 80 號 26 樓之 1

電 話：(07) 398-7890

傳 真：(07) 395-8155