

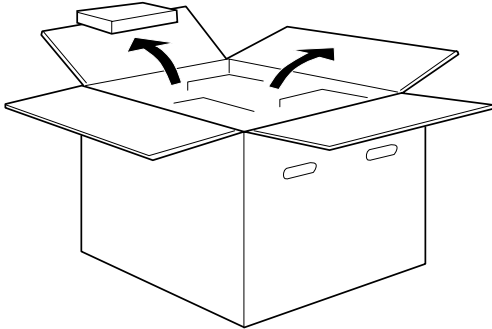
EPSON[®] EPL-N2750

拆装指南

1 拆裝

請依照下列步驟操作拆裝印表機：

1. 移開箱內的保護裝置後將印表機從較大的外箱內取出裝載印表機的內箱。

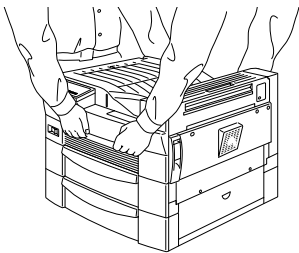


2. 將印表機從包裝的內箱抬起來。

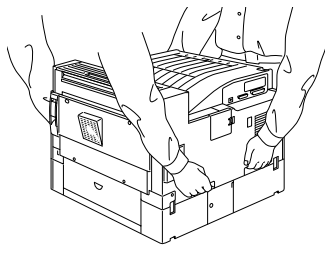


注意：

- 這台印表機重約 30 公斤（66.1 磅重），因此在一般的情況下至少需要兩個人或是兩個人以上才能夠將印表機抬起來。
- 請握住下圖所示印表機的部位將它抬起來。

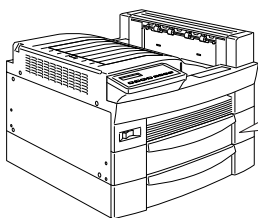


前視圖



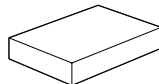
後視圖

3. 打開印表機的內箱後，請確實依照下列圖示清點箱內的各個配件是否齊全。

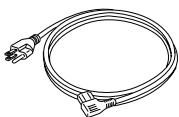


印表機

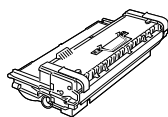
進紙匣貼紙
(適用於萬用進紙匣和
下方進紙匣)



文件盒



電源線



碳粉匣



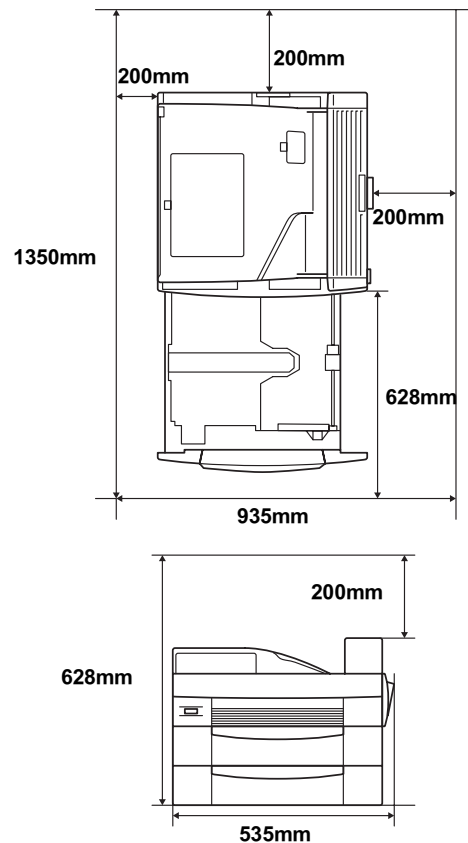
快速索引保存盒

備註：

- 如果您的印表機並沒有附電源線，它可能放置在印表機的外箱內或是文件盒內，依照國家的不同而放置的地方也不同。
- 電源線的插頭外型依照國家的不同而不同，因此必須確定當地所使用的正確的電源插頭。

2 放置印表機的場所

在放置印表機的四周圍預留足夠的空間以方便操作和維護印表機，如下圖所示的預留空間。



為了安裝下列任何一個選購品，您將會需要再多預留一些額外的空間來安裝。

安裝 500 張下方進紙匣裝置您必需在印表機的下方預留至少 115 mm (4.53 in.) 的高度。

安裝高容量的下方進紙器您必需在印表機的下方預留至少 285 mm (11.22 in.) 的高度。

安裝雙面列印單元您必需在印表機的右側預留至少 55 mm (2.17 in.) 的寬度。

安裝 5 層分頁機必需在印表機的左側預留至少 55 mm (2.17 in.) 的寬度和印表機上方預留 261 mm (10.28 in.) 的高度。

安裝 10 層分頁機必需要在印表機的左側預留至少 85 mm (19.09 in.) 的寬度和印表機上方預留 462 mm (18.19 in.) 的高度。

爲了考量需要額外的空間，因此當您在尋找放置印表機的理想場所時，請要留意下列相關的注意事項：

- ❑ 印表機擺放的位置最好可以很容易從電源插座上拔除印表機電源線。
- ❑ 盡量讓印表機遠離可能的干擾源，像是喇叭，或是無線電話的基座。
- ❑ 避免使用牆壁上自動切換或是有加定時器的電子式電源插座。意外地斷電或是供電都很容易將電腦主機和印表機記憶體內的資料損毀。



注意：

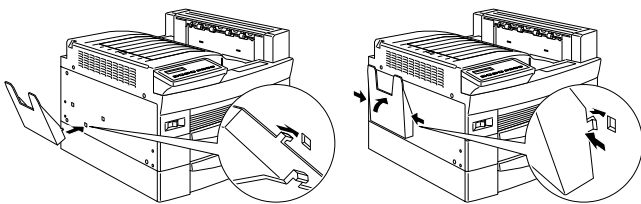
- ❑ 務必在印表機的周圍預留足夠的空間以保持空氣的流通。
- ❑ 避免將印表機放置在陽光直射、高溫、很潮濕或是灰塵很多的場所。
- ❑ 避免和其他的電器用品共用同一個電源插座。
- ❑ 使用與印表機電源插頭一樣有接地的電源插座。不要使用轉接式的電源插座。
- ❑ 您只能使用符合這台印表機電源需求規定的電源插座。

3 拆除保護裝置

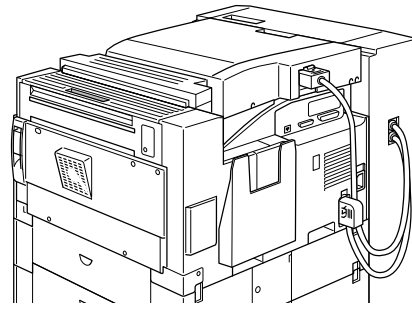
請撕掉印表機上所有的保護膠帶。

4 安裝快速索引的保存盒

您可以利用這個快速索引的保存盒來存放印表機的快速索引的手冊，這本手冊是附隨在印表機的箱內，請將這個保存盒的底部的卡榫對準插入印表機左邊的插槽內，然後將快速索引的保存盒往印表機方向推進讓每一邊的卡榫都嵌入印表機上正確的插槽內。



如果您有計畫要安裝 10 層分頁機，則您必須將這個快速索引保存盒安裝在印表機的背面，如下圖所示範的方式。詳細的安裝步驟請參考印表機的安裝指南中在安裝印表機選購品單元關於如何安裝 10 層分頁機的說明資料。



5 在開始使用印表機前準備工作

1. 在組裝印表機、裝紙、安裝選購 500 張下方進紙匣或是高容量下方進紙器之前，請先詳細閱讀安裝指南內的說明資料。
2. 當您需要改變印表機軟體和網路系統的設定值，請先閱讀印表機的網路管理者使用指南中所提供的解說資料。
3. 當您想要移開原先所加裝的印表機選購品時，請先參考印表機的進階使用說明中的說明資料。