

EPSON STYLUS™ SCAN 2500

多功能複合機

All rights reserved. No part of this publication may be reproduced, stored in a retrieval system, or transmitted in any form or by any means, electronic, mechanical, photocopying, recording, or otherwise, without the prior written permission of SEIKO EPSON CORPORATION. The information contained herein is designed only for use with this EPSON product. EPSON is not responsible for any use of this information as applied to other products.

Neither SEIKO EPSON CORPORATION nor its affiliates shall be liable to the purchaser of this product or third parties for damages, losses, costs, or expenses incurred by the purchaser or third parties as a result of: accident, misuse, or abuse of this product or unauthorized modifications, repairs, or alterations to this product, or (excluding the U.S.) failure to strictly comply with SEIKO EPSON CORPORATION's operating and maintenance instructions.

SEIKO EPSON CORPORATION shall not be liable for any damages or problems arising from the use of any options or any consumable products other than those designated as Original EPSON Products or EPSON Approved Products by SEIKO EPSON CORPORATION.

SEIKO EPSON CORPORATION shall not be held liable for any damage resulting from electromagnetic interference that occurs from the use of any interface cables other than EPSON Approved Products by SEIKO EPSON CORPORATION.

EPSON is a registered trademark and EPSON ESC/P and EPSON Stylus are trademarks of SEIKO EPSON CORPORATION.

Microsoft and Windows are registered trademarks of Microsoft Corporation.

General Notice: Other product names used herein are for identification purposes only and may be trademarks of their respective owners. EPSON disclaims any and all rights in those marks.

Copyright © 2000 by SEIKO EPSON CORPORATION, Nagano, Japan.



Printed on Recycled Paper.

本手冊如有變更，恕不另行通知。

目錄

目錄

第 1 章 EPSON 多功能複合機外觀及功能

多功能複合機各部份名稱及控制面板功能.....	1-2
控制面板	1-3

第 2 章 安全說明

重要安全說明.....	2-1
其它注意事項.....	2-2
當您在使用多功能複合機時	2-2
當您在處理墨水卡匣時	2-2
選擇多功能複合機的放置地點.....	2-3
符合 ENERGY STAR	2-4
警告、注意及附註事項.....	2-4

第 3 章 紙張的安裝

進紙方式.....	3-1
普通紙的進紙方式.....	3-1
特殊紙張及其它種類紙張的安裝.....	3-2
有關特殊清潔用紙	3-6
信封的安裝.....	3-6
使用 EPSON 照片紙 (4 x 6 inch, 200 x 300 mm)	3-7
照片紙進紙方式	3-8
撕開紙張的白邊	3-9
EPSON 照片紙的保存方式.....	3-11

第 4 章 在 Windows 下列印

多功能複合機軟體說明	4-1
獲得更多的訊息	4-1
使用多功能複合機軟體	4-1
更改多功能複合機設定	4-2
紙張種類的設定	4-3
自動模式的使用方法	4-6
影像加強模式的使用方法	4-7
自訂模式的使用方法	4-7
進階設定的使用方法	4-8
預覽列印	4-11
如何修改列印格式	4-13
改變紙張功能表的設定值	4-14
調整列印版面以印在一頁內	4-15
二合一或是四合一的列印方式	4-16
分割列印	4-17
在文件上加印浮水印	4-18
印表機工具程式的使用方法	4-20
狀態監控 3	4-22
噴嘴檢查	4-22
清潔印字頭	4-22
校正印字頭	4-22
複合機和選購品資訊	4-23
速度和進度	4-24
經由線上說明取得資訊	4-26
透過應用軟體中尋求援助	4-26
透過 Windows 的開始選單尋求援助	4-26
如何增加列印速度	4-27
一般基本技巧	4-27
使用高速多份列印的特色	4-29

第 5 章 在 Windows 下檢查多功能複合機狀態和管理列印工作

使用進度表	5-1
使用 EPSON 列印管理員	5-2
使用 EPSON Status Monitor 3	5-3
開啓 EPSON Status Monitor 3	5-3

第 6 章 在 Macintosh 下列印

多功能複合機軟體介紹.....	6-1
改變多功能複合機驅動程式的設定.....	6-1
紙張種類的設定.....	6-3
自動 (Automatic) 模式的使用方法.....	6-5
影像加強 (PhotoEnhance) 模式的使用方法.....	6-6
自訂 (Custom) 模式的使用方法.....	6-7
Advanced (進階) 設定的使用方法.....	6-8
如何修改列印格式.....	6-11
制訂特殊規格的紙張大小.....	6-12
修改列印版面.....	6-14
調整列印版面以印在一頁內.....	6-14
二合一或是四合一的列印方式.....	6-15
posters 列印 (分割列印).....	6-16
在文件上加印浮水印.....	6-17
設定列印時間.....	6-20
預覽列印.....	6-21
輸出至檔案.....	6-23
在 Macintosh 系統下印表機工具程式的使用方法.....	6-24
EPSON StatusMonitor (狀態監控).....	6-24
Nozzle Check (噴嘴檢查).....	6-25
Head Cleaning (清潔印字頭).....	6-25
Print Head Alignment (校正印字頭).....	6-25
Configuration (監控設定值).....	6-26

第 7 章 在 Macintosh 下檢查多功能複合機狀態和管理列印工作

使用 EPSON StatusMonitor.....	7-1
開啓 EPSON StatusMonitor.....	7-1
進行組態設定.....	7-2
使用 EPSON Monitor3.....	7-4
開啓 EPSON Monitor3.....	7-4
使用 EPSON Monitor3 管理列印工作.....	7-5
變更列印工作的優先順序.....	7-6

第 8 章 掃瞄功能

置放掃描文件	8-1
基本的掃描	8-4
使用支援 EPSON TWAIN 的應用程式	8-4
掃描影像	8-5
使用 『Scan』 鍵掃描	8-6
使用掃描鍵	8-7
掃描鍵的功能	8-7
EPSON SMART PANEL	8-7
設定 EPSON 掃描器監控系統	8-10
設定 Windows 98 掃描鍵的功能	8-13
選購品	8-16
使用透射稿掃描單元	8-16
安裝自動送紙器	8-26
瞭解 EPSON TWAIN 功能	8-32
從 EPSON TWAIN 中掃描	8-33
重設按鍵	8-51
自動定位	8-51

第 9 章 影印功能

影印功能	9-1
置放紙張	9-2
置放影印文件	9-4
如何影印	9-6
使用選購品自動送紙器	9-7
將紙張放入自動送紙器	9-8
手動進紙	9-9
使用控制面板	9-11
液晶顯示幕	9-11
Copy 鍵	9-11
Stop/Clear 鍵	9-12
Paper Size 鍵	9-12
B&W/Color 鍵	9-13
Copies 鍵	9-13
Reduce/Enlarge 鍵	9-13
Quality 鍵	9-14
Lighter/Darker 鍵	9-14
更改控制面板的設定	9-15

列印狀態測試頁	9-15
底邊界 (Bottom Margin)	9-15
紙張大小 (Paper Size)	9-16
語言 (Language)	9-16
出廠設定值 (Set Factory Default)	9-16
使用影印功能 (從 EPSON SMART PANEL)	9-16
使用影印功能	9-16
於影印功能中操作影印設定	9-17

第 10 章 更換墨水卡匣

更換已用完的墨水卡匣	10-1
使用控制面板	10-1
利用狀態監控 3 更換墨水卡匣	10-7
更換舊的或是損壞的墨水卡匣	10-8

第 11 章 多功能複合機的維護

噴嘴檢查	11-1
使用噴嘴檢查工具	11-1
使用控制面板上的按鍵	11-2
清潔印字頭	11-3
使用清潔印字頭工具	11-4
使用控制面板上的按鍵	11-7
印表機直線性校正	11-8
校正系統	11-9
校正您的螢幕	11-10
使用 ICM, ICM/sRGB (Windows 98/95 使用者)	11-11
更換螢幕燈管	11-14
選購品自動進紙器	11-14
清潔或更換自動進紙器的紙張導引板	11-14
清除夾紙	11-19
多功能複合機的清潔	11-20
搬運多功能複合機	11-21

第 12 章 解決方法

判斷問題所在	12-1
錯誤燈號的說明	12-1
監控程式 3	12-3
多功能複合機自我測試	12-3
◦ 如何解決列印和影印的問題	12-5
讓列印和影印的品質更好	12-5
多功能複合機無法列印或影印	12-8
紙張無法正確進紙	12-10
列印品質不符合您的理想	12-12
如何解決掃描器問題	12-14
操作問題	12-14
品質問題	12-15
改變掃描速度	12-18
如何取得協助	12-19

第 13 章 選購品及消耗品

選購品	13-1
消耗品	13-1

附錄 A 彩色列印的秘訣

色彩基礎	A-1
影像解析度和影像大小	A-4
色彩使用須知	A-6

附錄 B 多功能複合機之規格

列印	B-1
紙張	B-1
可列印範圍	B-4
機械性能	B-6
墨水卡匣	B-6
掃描器規格	B-8

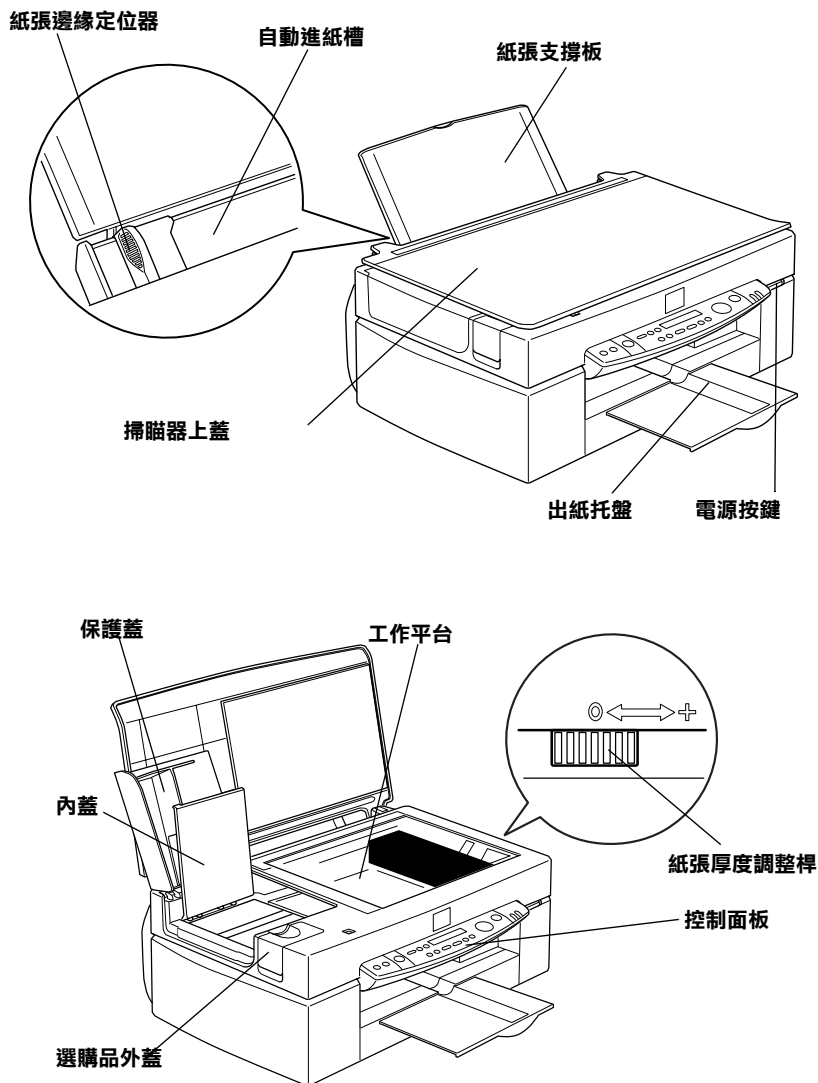
電力規格	B-10
使用環境	B-10
初始化狀態	B-11
安全認證	B-11
界面規格	B-12
並行界面	B-12
USB interface	B-13
選購 USB 電纜線	B-14
系統規定	B-14
PC 使用者	B-14
Macintosh 使用者	B-15

字彙

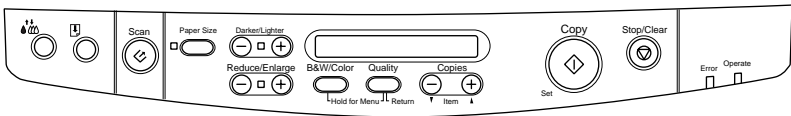
第 1 章

EPSON 多功能複合機外觀及功能

多功能複合機各部份名稱及控制面板功能



控制面板



您可以利用控制面板來影印控制影印和掃描的功能，並可以檢查驅動程式的狀態。

控制面板有四種不同的控制模式。液晶顯示幕依不同模式有不同的訊息。



影印模式	在此模式下，系統可以影印。 液晶顯示幕會顯示： 縮小 / 放大 (Reduce/Enlarge)、黑 & 白 / 彩色 (B&W/Color)、品質 (Quality)、份數 (Copies)
設定模式	使用此模式來更換影印設定。 利用控制面板上的按鍵來做設定。
狀態模式	當多功能複合機執行列印、掃描或影印時，系統會自動切換到此模式。 液晶顯示幕會顯示錯誤和狀態訊息。
清單模式	按住『Quality』鍵及『B&W/Color』鍵 3 秒鐘來進入此模式，在此可設定下列事項： 狀態頁、底邊界、Metric/US 選擇、面板語言選擇、回復到原始設定值

控制面板是由下列四大部份所組成。


狀態指示燈：多功能複合機的狀態是由下列二種燈號來顯示。

指示燈	狀態
電源指示燈	當燈號亮著時，表示多功能複合機的電源已開啟。 當燈號閃爍時，表示在暖機、接收資料、影印、列印、掃描、更換墨水卡匣、導墨或清潔印字頭。
錯誤指示燈	當燈號亮著時，表示多功能複合機有錯誤。 請查看液晶顯示幕上的訊息。



多功能複合機：多功能複合機的控制鍵有二個。

按鍵	功能
 進紙 / 退紙	快速按一下可進紙或退紙。如果印字頭是位於墨水卡匣的更換位置，快速按一下此鍵可使它歸位。 按住此鍵 3 秒鐘，移動印字頭至彩色或黑色墨水卡匣更換位置。
 清潔印字頭	當印字頭是位於更換墨水卡匣的位置，快速按下此鍵可使印字頭歸位。 若按位此鍵 3 秒鐘：可自動清潔印字頭，或是墨水卡匣內之墨水快用完或已用盡，可使印字頭自動回到墨水卡匣更換位置。

掃瞄器：掃瞄鍵控制掃瞄器的操作。

按鍵	功能
 掃瞄	硬體控制執行掃瞄和傳送掃瞄影像到指定的應用軟體。如要使用此功能，您必須設定所使用的軟體。

影印：此鍵控制影印的功能。

按鍵	功能
 影印進紙	開始影印。 原始設定為： 縮小 / 放大 100% 黑 & 白 / 彩色 黑 & 白 品質 一般 份數 1
 取消影印	改變影印狀態： 取消影印，並退出原始文件。 在影印模式下，將影印份數回歸至 1 份。 在設定模式下，將選擇的項目回歸至原設定值。
紙張尺寸 (Paper Size)	選擇要影印的紙張尺寸。 在清單模式下有 Metric/US 不同的選擇，您可以選擇下列不同的紙張尺寸： 公制 (Metric)：A4、B5、A6 美制 (US)：Letter、Half L、5x8"

<p>黑 & 白 / 彩色 (B&W/Color)</p>	<p>選擇彩色或黑白列印。 按住 『Quality』 鍵和 『B&W/Color』 鍵 3 秒鐘，進入清單模式。在此模式下，您可以有不同的選項。</p>
<p>品質 (Quality)</p>	<p>設定影印品質。 黑 & 白：一般、精緻 彩色：一般、精緻、相片品質 在彩色影印中，如果您選擇的是“相片品質 / Photo”，請確認您使用的是 EPSON Photo Paper。 按住 『Quality』 鍵和 『B&W/Color』 鍵 3 秒鐘，進入清單模式。在此模式下，您可以有不同的選項。</p>
<p>份數 (Copies)</p>	<p>份數設定可從 1 份到 20 份。 使用 『+』 鍵和 『-』 鍵來增減拷貝份數。</p>
<p>濃 / 淡 (Darker/Lighter)</p>	<p>設定影印密度。 使用 『+』 鍵和 『-』 鍵來進入密度螢幕的設定，並設定所需的密度。</p>
<p>縮小 / 放大 (Reduce/Enlarge)</p>	<p>設定縮放的比例。 使用 『+』 鍵和 『-』 鍵來進入縮小 / 放大螢幕，設定所需的縮放比例。</p>

第 2 章

安全說明

重要安全說明

在您使用多功能複合機之前，請詳細閱讀以下所有的說明及標示在多功能複合機上的所有警告訊息及說明。

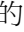
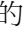
- ❑ 請於清潔多功能複合機之前，先將其電源插頭拔掉，並使用柔軟的布料擦拭。
- ❑ 請勿將多功能複合機置放在不穩固的平面上，或接近輻射熱源之處。
- ❑ 請勿堆積物在多功能複合機的上蓋，而阻礙其開啓。
- ❑ 請勿將物體插入插槽中，並請勿將液體潑灑在多功能複合機上。
- ❑ 請使用多功能複合機上所指示的電源規格。
- ❑ 請使用獨立的電源插座。避免與其他如影印機、空氣調節器等會需要經常啓動開關的任何電器設備共用一組電源延長插座。
- ❑ 請避免將電源連接至轉接開關或是定時裝置開關。
- ❑ 多功能複合機的機體請遠離其他有電流干擾的機器設備，如喇叭或是無線電話和其充電座。
- ❑ 請勿使用任何有損壞或磨損的電源延長線。
- ❑ 如果您的多功能複合機電源是插在電源延長線上，請確定延長線上所有機器設備在使用時所耗費的安培數沒有超過這條電源延長線所能負載的總安培數。
- ❑ 切勿嘗試自行維修多功能複合機。

- ❑ 多功能複合機如果有發生以下情形時，請拔除電源並將多功能複合機送至合格的維修商進行維修：

電源插頭或是電源線損壞、有液體滲入多功能複合機殼內、多功能複合機不慎掉落或是機殼有損毀破裂、多功能複合機無法正常開啓或開啓後有任何異常的情形。

其它注意事項

當您在使用多功能複合機時

- ❑ 請勿將手伸進多功能複合機內部或是當多功能複合機在列印時觸碰移動中的印字頭。
- ❑ 請勿用手移動印字頭，這樣也可能會造成多功能複合機的損壞。
- ❑ 欲關閉多功能複合機的電源，請按多功能複合機控制面板上的『 電源開關』鍵。當您按下『 電源開關』鍵時，**電源燈號**會先閃爍，然後多功能複合機才會關閉，在**電源燈號**尚未停止閃爍之前，請勿拔掉多功能複合機的電源插頭或以其他方式將多功能複合機關閉。掃描器的鏡頭必須被鏡頭固定鎖固定住。
- ❑ 在移動多功能複合機之前，請務必確定多功能複合機的印字頭及墨水卡匣已被固定於多功能複合機的最右方。掃描器的鏡頭必須被鏡頭固定鎖固定住。

當您在處理墨水卡匣時

- ❑ 請將墨水卡匣置於孩童無法拿到之處，且避免讓孩童誤飲到墨水或是觸碰到墨水卡匣。
- ❑ 如果皮膚不小心沾到墨水，請以肥皂徹底沖洗乾淨。如果墨水不慎滴入眼睛，請以大量的清水沖洗眼部。如果在沖洗過後，眼部仍感不適，請立刻就醫。

- ❑ 請勿搖晃墨水卡匣，可能會造成墨水的外漏。
- ❑ 請於墨水卡匣包裝拆封後，立即安裝於多功能複合機上。如果您在拆封後一段時間才裝入多功能複合機中，有可能會造成多功能複合機列印時不正常。
- ❑ 一旦當您安裝了墨水卡匣，除了更換新的墨水上匣之外，請勿打開墨水卡匣護夾或移除墨水卡匣。當您打開了墨水卡匣護夾之後，可能會造成此墨水卡匣無法再被使用。
- ❑ 請勿繼續使用日期已超過墨水卡匣外盒上所標示的保存期限之墨水卡匣，因為這樣有可能會影響列印的品質。給您的建議是，請在墨水卡匣拆封後半年內使用完畢，以確保其列印品質。
- ❑ 請勿自行拆卸墨水卡匣或使用填充式墨水，這樣可能會造成多功能複合機的噴嘴受損。

選擇多功能複合機的放置地點

- ❑ 請將多功能複合機置放在平坦、穩固而且空間大於多功能複合機本體的地方。多功能複合機是無法在傾斜或是晃動的地方正常運作。
- ❑ 請避免將機器快速地搬移至另一個溫度、溼度差異甚大的環境下。另外，請將多功能複合機放置於遠離陽光、強光的照射或是其它熱源之處。
- ❑ 請避免將多功能複合機置放在一個晃動或不平穩的環境下。
- ❑ 請確定有足夠的空間置放多功能複合機，並保持多功能複合機周圍空氣的流通。
- ❑ 請將多功能複合機置放在靠近牆壁電源插座並且方便拔掉電源的地方。

符合 ENERGY STAR



EPSON 公司為能源之星 (ENERGY STAR) 加盟者，特此聲明本產品之能源效率符合 ENERGY STAR 各項準則。

國際 ENERGY STAR 辦公室設備計劃案係一電腦及辦公室設備業界組成之聯盟，並且將節省能源效能引到個人電腦、顯像器、印表機、傳真機及影印機上，以減少空氣之污染。

警告、注意及附註事項



警告

有警告事項均應注意，以防身體受傷。



注意

注意事項應加注意，以防設備受損。

附註

請注意重要訊息內容，那對操作多功能複合機會有很大的幫助。

第 3 章

紙張的安裝

進紙方式

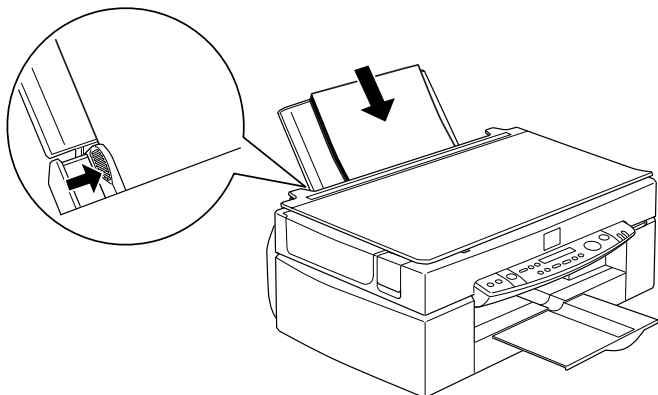
這個章節將介紹在列印資料或是影印資料時應如何進紙，以及使用其他種類紙材的進紙方式。

普通紙的進紙方式

當您使用一般普通紙列印或是影印資料時，Stylus Scan 複合機的進紙方式，請依照下列步驟操作：

1. 將出紙槽扳平後往外拉出紙張延伸板，然後將左邊的紙張邊緣固定器盡量往左邊移動，讓兩邊紙張固定器的距離比您要用來列印的紙張更寬一些。
2. 將整疊紙張全部拍開，然後將整疊紙張的一邊靠在一個平坦的桌面上順齊。
3. 將整疊已經順齊的紙張放入進紙槽內，請注意紙張的列印面必須朝上，而且紙張的右邊也必須貼緊紙槽右邊的紙張邊緣固定器。然後將左邊的紙張邊緣固定器往右邊移動靠緊紙張的邊緣。

附註：



- 通常都是將紙張較短的那一端朝下的方式進紙。
- 請注意不要讓紙槽內的紙張總厚度超過紙張邊緣固定器上的高度標記。

特殊紙張及其它種類紙張的安裝

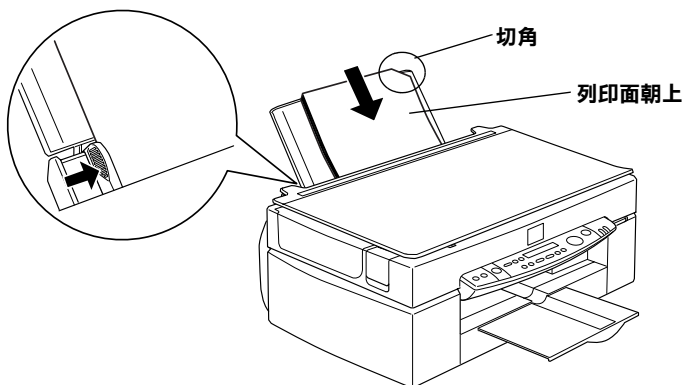
大部份普通紙的列印效果均佳，唯有唯有 EPSON 專用紙及光面紙因為經過特殊處理，所以列印效果更好。

您可以使用不同的紙張列印，如 ink jet paper、photo quality glossy film、photo paper、transparencies、index cards 和 adhesive sheets。

EPSON 公司提供配合 EPSON 多功能複合機所使用的特殊紙張，請使用 EPSON 專用紙以確保列印品質。請參考第 13-2 頁“EPSON 特殊專用紙”清單上的產品。

請於安裝 EPSON 特殊紙張之前，先詳細閱讀包裝上的說明，再依步驟仔細進行安裝。

- ❑ 當放置紙張於自動進紙槽之前，請先確認紙張的列印面是否朝上。您可以參閱包裝紙上的說明，以確認哪一面才是紙張的列印面。有些紙張會有切角作為裝紙方向的記號，如下圖所示。



附註：

若在多功能複合機驅動程式中點選了“最大”的可列印區域，便可以加大紙張的可列印範圍，但若是使用缺角的特殊紙張，則可能會影響了列印品質。

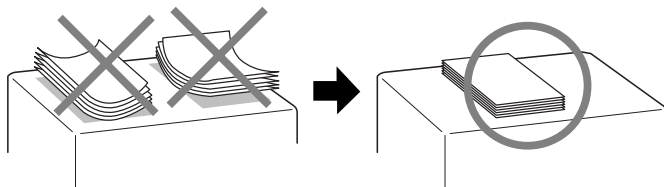
- ❑ 請確定整疊紙張位於左側紙張邊緣定位器內面之箭頭下方。

□ 以下是 EPSON 專用紙張之裝入量。

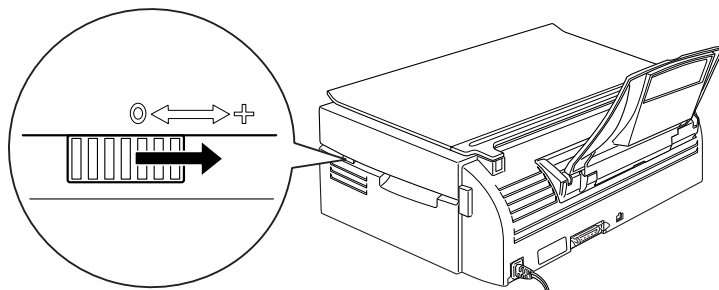
信封	最多可裝入 10 張信封。 附註： 如整疊厚度超過 10 mm，則將裝入前先將每一張信封壓平。
360 dpi Ink Jet Paper and Photo Quality Ink Jet Paper	最多不可超過左側紙張邊緣定位器內面的箭頭符號。
Photo Quality Ink Jet Card, Ink Jet Note Card, and Ink Jet Greeting Card	最多可裝入 30 張 index cards。 請務必於卡片的底部墊上支撐卡紙。
Ink Jet Transparencies	最多可裝入 30 張投影片。 請務必於整疊投影片的底部墊上一張普通紙。
Photo Quality Self Adhesive Sheets	建議一次裝入一張。
Photo Paper	最多可裝入 20 張。 200 × 300 mm 的 Photo Paper 僅能一次裝入一張，且於裝入 Photo Paper 時，每疊紙張的底部都應墊上一張支撐卡紙。
Photo Stickers 16 and Photo Stickers 4	建議一次裝入一張。 請務必於 Photo Stickers 的底部墊上一張支撐卡紙 A 和 B。
Panoramic Photo Paper and Iron-On Cool Peel Transfer Paper	建議一次裝入一張。
Matte Paper-Heavyweight	最多可裝入 20 張。 請務必在整疊 Matte Paper-Heavyweight 的底部墊上一張支撐卡紙。

* 請注意，切勿使多功能複合機列印至特殊紙張底部所墊的支撐紙。

- ❑ 若紙張捲曲，請先把它壓平或往反方向稍微捲一下後才放入自動進紙槽內。列印在已經捲曲的紙張上，可能會導致墨漬污穢的現象，尤其是您在多功能複合驅動程式中選擇了“最大”的可列印區域，更容易發生這個問題。



- ❑ 如果文件上有油墨滲出，請將紙張厚度調整桿調至“+”的位置，如欲變更設定，則將紙張厚度調整桿依圖示放置。



附註：

- ❑ 當您列印普通厚度的紙張時，必須將紙張厚度調整桿調回“0”的位置。如果仍舊保持在“+”的位置，可能會導致列印影像會有空白間隙的現象。
- ❑ 當紙張厚度調整桿在“+”的位置時，請確定已關閉多功能複合機驅動程式中“主選單”中“自訂”的“進階”對話框的“高速”設定。即使您已經關閉這項設定，您可能還是需要改變“列印品質”的設定值或是使用“工具”中的“印表機直線性校正”工具校正多功能複合機的印字頭。

如果您想要使用 Ink Jet Card 的背面列印資料，並且選擇 “最大” 的可列印區域之設定值時，請先將卡片紙壓平或是反方向捲一下後再裝入自動進紙槽內。且在開始列印資料之前，還必須將多功能複合機的紙張厚度調整桿移至 “+” 的位置。

有關特殊清潔用紙

本多功能複合機不適合使用 EPSON 特殊清潔用紙，這款多功能複合機不需要使用特殊清潔用紙的功能，且可能會造成夾紙。

信封的安裝

列印信封時，請依照下列步驟進行：

- ❑ 自動進紙槽中最多只能放置 10 張信封。

附註：

不同的信封厚度差異甚大，如果整疊信封的厚度超過 10 mm，請於放入前先將信封稍微壓平。

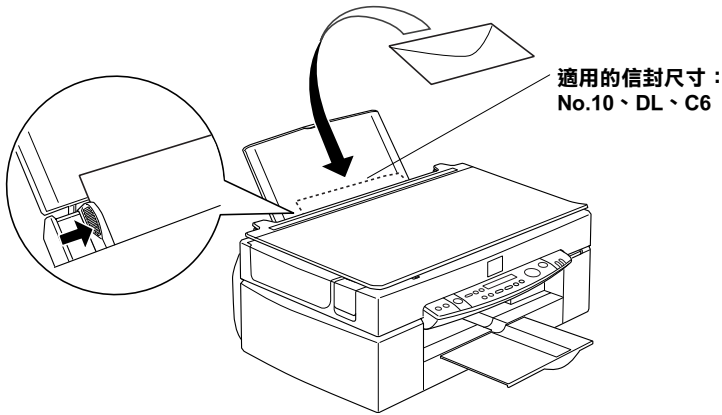
- ❑ 將紙張厚度調整桿調至 “+” 的位置。

附註：

- ❑ 列印完信封後，請將紙張厚度調整桿調回至 “0” 的位置或正常狀態。如仍停留在 “+” 的位置，有可能發生一般紙張列印品質不佳的情形。

- ❑ 當紙張厚度調整桿的位置為 “+” 時，請確定已關閉多功能複合機驅動程式 “主選單” 中 “自訂” 項目的 “進階” 對話框中的 “高速” 功能。關閉這項設定後，同時您也需要改變列印品質的設定。

- ❑ 請如圖所示，放入信封時，封口朝上。



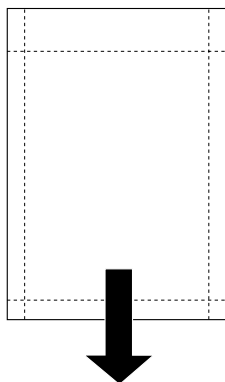
- ❑ 請勿使用捲曲或有摺皺的信封，因此於安裝前，請先將其封口壓平，也不要使用太舊的信封，以免在列印中發生捲曲的情形。
- ❑ 於多功能複合機驅動程式內的“紙張種類”設定中，請選擇“Plain Paper”。

使用 EPSON 照片紙 (4 x 6 inch, 200 x 300 mm)

EPSON 照片紙 (S041134, 041254) 的四邊都設計有裁切折疊線，您可以很容易地沿線將所列印照片的四邊撕開。讓您的照片看起來就像是一般 4 × 6 英吋 (102 × 152 公釐) 或是 200 × 300 公釐的照片。當您使用照片紙列印影像時，在進紙時請注意下列這些事項：

照片紙進紙方式

- ❑ 進紙時請將列印面朝上，而且紙張四邊裁切線的擺放位置如下圖所示。

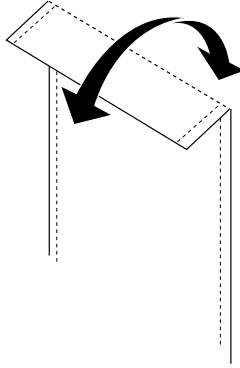


進紙方向

- ❑ 請使用表面平坦，沒有破損的紙張。如果紙張或是紙張支撐板已經捲曲，請先將它完全壓平後才進紙以避免發生夾紙的現象。
- ❑ 通常請在整疊的照片紙下面墊上紙張支撐板，但是請不要讓資料列印在這塊支撐卡紙上。
- ❑ 您最多可以放入20張 4×6 英吋的照片紙或是一張 200×300 公釐的照片紙到複合機的進紙槽。
- ❑ 在列印之前請不要折疊或是撕開紙張，您只能在資料列印完畢後才能裁剪或是撕開紙張的白邊。
- ❑ 請在印表機驅動程式內將『紙張種類』的設定值更改為『**照片紙**』，而且『紙張大小』的設定值也必須改變成『**照片紙 4×6 英吋**』或是『**照片紙 200×300 公釐**』的設定值。

撕開紙張的白邊

- 請先沿著紙張上的裁切線前後折疊幾次，然後小心地將照片紙周圍的白邊撕開。

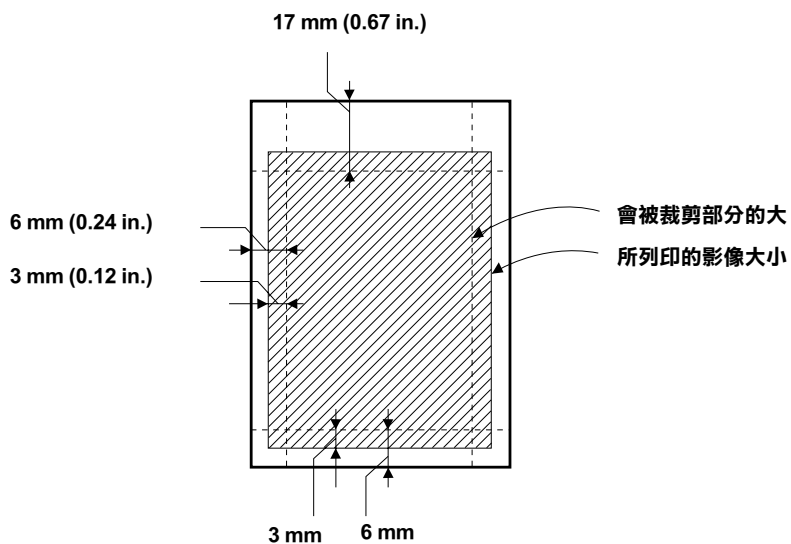


- 您可以使用剪刀直接沿著裁切線將照片紙周圍的白邊剪開。

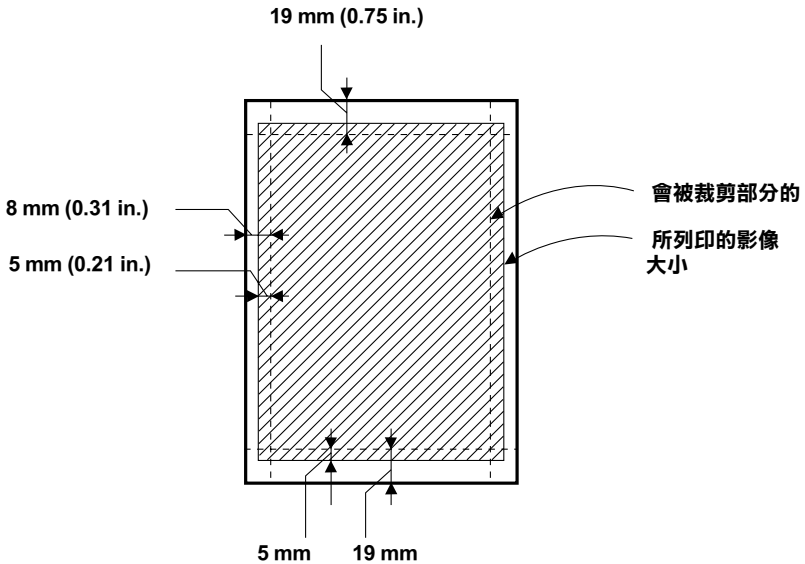
附註：

請注意，爲了讓您所列印出來的照片沒有任何白邊，因此當您裁剪或是撕開周圍的白邊時可能爲裁剪到影像邊緣的一部份。請參考下圖示的示範說明。

4 x 6 inch



200 x 300 mm



EPSON 照片紙的保存方式

- ❑ 當您已經列印完畢後，請立即將未使用的照片紙放回原先的包裝袋中。並且避免將照片紙存放在高溫，高濕或是陽光直射的地方。
- ❑ EPSON 建議將列印的影像照片存放在可密封的塑膠拉鍊袋內，並且避免將照片紙存放在高溫，高濕或是陽光直射的地方。

第 4 章

在 Windows 下列印

多功能複合機軟體說明

您可使用多功能複合機軟體來控制 Stylus Scan 的列印功能。多功能複合機驅動程式可讓您透過多樣化的設定而獲得最佳的效果。而多功能複合機工具程式讓您可偵測多功能複合機的狀態並可進行測試，使多功能複合機隨時處於最佳狀態。

獲得更多的訊息

關於多功能複合機驅動程式的詳細說明，請參考第 4-2 頁 “更改多功能複合機設定”。

詳細資料請參閱 第 4-20 頁 “印表機工具程式的使用方法”。

附註：

多功能複合機軟體所提供的特殊功能會因您所使用的 Windows 版本不同而有所差異。

線上輔助說明可以提供您有關多功能複合機軟體更詳細的說明，請參考第 4-26 頁 “經由線上說明取得資訊”。

使用多功能複合機軟體

您可以直接從大部份 Windows 應用軟體內使用多功能複合機軟體，或是透過 Windows 的 “開始” 功能表來使用。

當您從一般 Windows 應用軟體中來使用多功能複合機軟體時，所改變的列印相關之設定值，只能在當時您所使用的軟體中才會有效。

當您經由 “開始” 功能表變更多功能複合機軟體的設定，這些設定將應用到所有 Windows 的應用軟體。

從 Windows 應用軟體

打開“檔案”選單，選擇“列印”或選擇“印表機設定”，再按『內容』（依您所使用的軟體而有所不同），即可看到多功能複合機軟體視窗。

從 Windows “開始” 功能表

1. 請按下『開始』鍵，游標移向“設定”，然後點選“印表機”項目。
2. 選擇“EPSON Stylus Scan 2500”圖示，然後在“檔案”選單中選擇“內容”，即會出現多功能複合機軟體視窗。

更改多功能複合機設定

多功能複合機驅動程式的功能有下列選單和設定：

主選單： 紙張種類、墨水、列印模式

紙張： 紙張大小、拷貝份數、列印方向、可列印區域

版面： 縮小 / 放大、版面配置、浮水印

在“主選單”功能表中的“列印模式”設定項目，可以提供您四種不同層次的多功能複合機驅動程式的控制設定，詳細的解說請參考下表中的相關說明：

自動	此模式提供簡易且快速列印啟動方式。詳細說明，請參考第 4-6 頁“自動模式的使用方法”。
影像加強	此模式讓您可使用多種影像組合設定，特別是用在列印相片時。詳細說明，請參考第 4-7 頁“影像加強模式的使用方法”。
自訂	此模式讓您可以从進階設定表單中選擇一個符合您需求的設定組合，也可制定新的設定組合。詳細說明，請參考第 4-7 頁“自訂模式的使用方法”。

進階	此按鍵可開啟“進階”對話框，您可在此做細項設定以符合個別需求，亦可在自訂選單中加入新的設定。請參閱第 4-8 頁“進階設定的使用方法”。
-----------	--

除了組合各項設定以改善列印品質之外，也可以使用“紙張”及“版面”修改列印形式。請參閱第 4-13 頁“如何修改列印格式”。

紙張種類的設定

此紙張種類設定的功能決定了其它設定的有效與否，故應先做此設定。

在主選單中選出適合您所使用的紙張種類設定，在下表中找出您所使用的紙張，再選出對應之紙張種類（以粗體字顯示），某些紙張類型，有好幾種紙張尺寸可供您選擇。

Plain Paper / 普通紙

Plain paper

Envelopes

EPSON Premium Ink Jet Plain Paper (A4) S041214

360 dpi Ink Jet Paper / 360 dpi 噴墨專用紙

EPSON 360 dpi Ink Jet Paper (A4) S041059

EPSON Iron-On Cool Peel Transfer Paper (A4) S041154

Photo Quality Ink Jet Paper / 高解析度噴墨專用紙

EPSON Photo Quality Ink Jet Paper (A4) S041061

EPSON Photo Quality Ink Jet Card (A6) S041054

EPSON Photo Quality Ink Jet Card (5 × 8") S041121

EPSON Photo Quality Ink Jet Card (10 × 8") S041122

EPSON Photo Quality Self Adhesive Sheet (A4) S041106

EPSON Ink Jet Note Cards A6 (含信封) S041147

EPSON Ink Jet Greeting Cards 5 x 8" (含信封) S041148

EPSON Ink Jet Greeting Cards 8 x 10" (含信封) S041149

Matte Paper-Heavyweight / 霧面紙

EPSON Matte Paper-Heavyweight (A4) S041259

Photo Paper / 照片紙

EPSON Photo Paper (A4) S041140

EPSON Photo Paper (4 × 6") S041134

EPSON Panoramic Photo Paper (210 × 594 mm) S041145

EPSON Photo Paper Cards (A4) S041177

Photo Quality Glossy Film / 光面膠片

EPSON Photo Quality Glossy Film (A4)	S041071
EPSON Photo Quality Glossy Film (A6)	S041107
EPSON Photo Stickers 16 (A6)	S041144
EPSON Photo Stickers 4 (A6)	S041176

Ink Jet Transparencies / 噴墨專用投影片

EPSON Ink Jet Transparencies (A4)	S041063
-----------------------------------	---------

附註：

特殊紙張種類，會依國家的不同而有所差異。

自動模式的使用方法

當於“主選單”上選擇“自動”時，多功能複合機驅動程式即會依照現有的“紙張種類”及“墨水”的設定方式列印。如欲變更“墨水”的設定，請點選“彩色”作彩色列印或點選“黑色”作黑白或灰階列印。如欲改變“紙張種類”的設定，請參考第 4-3 頁“紙張種類的設定”。



附註：

- 依據“紙張種類”清單上所選擇的紙張（當點選“自動”模式時），於“自訂”選項的下方會出現捲動軸，可供您調整“品質”或“快速”的設定。如欲加強列印的品質時，請選擇“品質”。
- 多數 Windows 應用軟體均有“紙張大小”及“版面”，類似於多功能複合機驅動程式上的設定。如果您的應用軟體未包含此功能，也能從多功能複合機驅動程式“紙張”設定功能中選擇紙張大小。

影像加強模式的使用方法

“影像加強”模式提供了多種影像修正設定，因此可以於列印相片影像之前，應用此設定並且不會影響到您原先其它的設定。

如果您所列印的相片影像是由數位相機所拍攝的，您也可以點選“影像加強”中“數位相機校準”的檢查方塊，這可使您所列印出的影像有如使用一般相機所產生出的相片一樣自然。

附註：

- 此模式只能用於彩色列印時。
- 使用“影像加強”列印可能會增加列印時間，依您所使用的電腦系統及影像中資料的多寡而定。

您可以選擇以下的設定：

一般	此設定針對大部份的相片提供了一般的影像修正，因此您可使用這個設定。
膚色	此設定最適合用於人物照。
自然	此設定最適合用於室外的風景，如山、天空和海洋。
柔焦	此設定可使相片看起來像是使用過柔焦鏡。
復古	此設定則會將深褐色的色調應用於相片上。

自訂模式的使用方法

“自訂”模式可讓您大規模的變更，在此清單中，您可發現EPSON 設計用來符合特殊列印效果的選項，像是為了簡報而設計的圖表或是數位相機所拍攝的影像。

您也可以建立您自己所需的設定，並將其新增至清單中。

“自訂”模式的清單中包括了下列已預設好之設定：

圖文	此設定適用於列印簡報資料的文件像是簡單的幾何圖形和簡報的統計圖表。
----	-----------------------------------

省墨	此設定適用於列印一些文件的草稿，非常適合列印校稿的文件。
ICM	此設定會自動調整列印結果的顏色讓它與電腦螢幕上所顯示的顏色吻合。所謂 ICM 就是指 Image Color Matching 的標準規格。
sRGB	此設定適用於其它 sRGB 設備的色彩吻合。

請依照下列步驟，選擇“自訂”模式：

1. 請於“主選單”的“列印模式”選項中，點選“自訂”模式。
2. 點選該清單方框的任何一個地方可以打開下拉式的列印組合清單，打開清單後選擇適合您使用的列印組合直接套用您目前所要列印的文件。
3. 當您選擇了“自訂”設定後，其它設定例如“**列印品質**”、“**半色調**”及“**顏色調整**”等都會自動設定完成，“主選單”下方即會出現目前設定。
4. 列印之前，請先確認“紙張種類”及“墨水”設定，它們可能會影響您所選擇的“自訂”設定，請參考第 4-3 頁“紙張種類的設定”。

進階設定的使用方法

在『進階』設定對話盒的功能項目中，將提供您完整地掌控印表機的列印環境。利用這些設定功能可以讓您建構一個新的理想列印的系統，或是自行設計符合您個人需求的最佳列印色調。一旦，您滿意自己目前的設定組合，便可以加以命名後加以儲存在系統內。

關於如何改變進階設定值，請參照下列步驟執行。

1. 在『主選單』的『列印模式』中點選『使用者自訂』檢查盒，然後按下『進階』按鈕。此時，電腦螢幕上會出現下面這個對話盒。



2. 根據您目前所使用的列印紙張，在『紙張種類』清單中挑選正確的設定值。關於詳細操作方法，將不在此贅述請參考第4-3頁『紙張種類的設定』相關詳細說明。
3. 在『墨水』功能項目中選擇『彩色』或是『黑色』的設定值。
4. 在『列印品質』功能項目中選擇適用的設定值。
5. 根據實際的需求設定其他相關的功能項目，詳細操作方法請參考印表機驅動程式的線上輔助說明。

備註：

- 在『色彩管理』中的『影像加強』設定項目只會對影像列印發生效用，對列印文字或是一般幾何圖形統計圖表，則沒有功用。舉例來說，如果您在『色調』清單中選用『黑白』的設定值（您必須先選用『影像加強』功能項目後才能設定『色調』），此時您會發現所列印文件中只有影像的部分是列印成黑白的，其他原本是彩色的文字或是幾何圖形，統計圖表的部分還是列印出彩色。

- 某些設定值可能會因為『紙張種類』，『墨水』和『列印品質』的設定值而沒有作用。
6. 完成相關設定值的改變後，請按下『**確定**』按鍵然後回到『主選單』。如果您不想保留所改變的設定值，直接回到『主選單』則請按下『**取消**』按鍵。

至於如何將您的『進階』設定值儲存在『使用者自訂』清單中，您只要在『進階』設定對話盒中按下『**儲存設定值**』按鍵。此時，電腦螢幕上會出現『使用者自訂』對話盒。



請在『名稱』的欄位中輸入新的名稱後，按下『**儲存**』按鍵。此時您這一組的『進階』設定值便會被儲存到『使用者自訂』清單中。

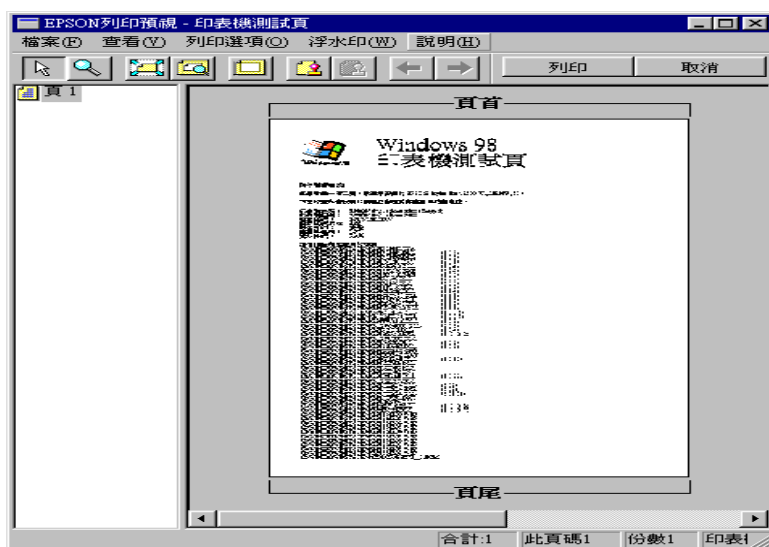
備註：

- 您不可以直接引用 EPSON 原先已經定義的名稱在您的設定組合名稱上。
- 至於如何從『使用者自訂』清單中刪除某一個設定組合，只要從『使用者自訂』對話盒的清單中挑選該組名稱後，按下『**刪除**』按鍵即可刪除該設定組合。
- 您也不可以從『使用者自訂』清單中刪除系統原先設計好的列印組合。


當您從『使用者自訂』清單中選用某一個您所儲存的設定值，如果您改變了『紙張種類』或『墨水』等項目之設定值時，此變更更可能會改變您原先自訂的設定。這種變更也可能會使印出的品質有未預料到的結果。如果發生這種情況，請再選擇您的設定值和試著再印一次。








預覽列印

請於“主選單”上點選“**列印預視**”檢查方塊，便可以先在電腦螢幕上預視多功能複合機驅動程式所模擬列印的結果。當您列印文件前，會先出現“EPSON 列印預視”的視窗。




“**列印預視**”的視窗裡包含了數種圖示鍵，您可以參考下列的功能介紹：


	拖曳	此功能可讓您選取並移動浮水印。
---	----	-----------------

	全螢幕	如果您每次只想預覽一頁文件，透過此功能可將預覽文件放大至視窗大小。
	放至最大	透過此功能可將預覽文件放至最大。
	可列印區域開 / 關	選擇這個功能，則在預覽文件上會出現一個矩型虛線框，多功能複合機將不會列印區域以外的文件。
	浮水印	透過此功能您可以打開設定浮水印對話盒，此時您可以修改浮水印的設定值。
	浮水印設定回復至預設值	透過此功能將浮水印設定回復至最初的設定值。如果浮水印設定值沒有更改過，此功能會呈現灰色無法選取的狀態。
	上一頁	透過此功能可至目前所預覽文件的上一頁。如果這已經是第一頁，此功能會呈現灰色無法選取的狀態。
	下一頁	透過此功能可至目前所預覽文件的下一頁。如果這已經是最後一頁，此功能會呈現灰色無法選取的狀態。

您可以參考以下方法調整預覽的文件：

- 選擇預覽單頁。
- 縮小或放大預覽文件的大小。
- 選擇任何一頁或全部頁數。
- 應用浮水印，您所選擇的浮水印將會出現在預覽的影像上。有關自訂浮水印的詳細資料，請參考第 4-18 頁 “在文件上加印浮水印”。
- 利用加入或移除選項可以讓您選擇要列印的文件。應用此功能您必須先利用預覽視窗左上角的『選取整頁』圖示鍵來選取文件的整頁，再於“列印選項”中選取或移除文件。

	加入頁	按此鍵則可將所選取的頁數加入至欲列印頁數的清單中。
---	------------	---------------------------

	移除頁	按此鍵則可將所選取的頁數從欲列印頁數的清單中移除。
---	------------	----------------------------------

預覽文件之後，您可以按『**列印**』鍵列印文件，或是按『**取消**』鍵取消列印。

如何修改列印格式

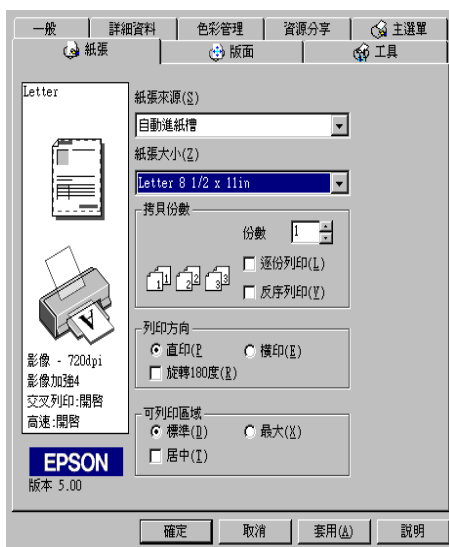
您可以利用印表機驅動程式的『紙張』和『版面』功能表中所提供的設定功能，來改變列印格式。

在『紙張』選單中，您可以設定紙張大小、列印份數、列印方向和列印範圍等功能項目。

而在『版面』選單中您可以設定自動調整文件版面，讓所有資料可以完整地列印在一頁的紙張內的『印至一頁』功能、二合一或是四合一的『多頁合印』功能以及將文件放大成大張海報的『分割列印』功能，還有在文件上加印浮水印的等功能。

改變紙張功能表的設定值

您可以利用印表機驅動程式的『紙張』功能表中所提供的功能項目，改變紙張大小，列印份數和其他的參數以及列印方向。以及調整列印範圍。



您可以在『紙張』選單中改變下列這些設定項目：

紙張大小	選擇您想要使用的紙張大小。當然，您也可以自訂特殊規格的紙張。
列印份數	您可以設定文件的列印份數。當您不只列印一份時，可以啟動『自動分頁』或是『反序列印』等其他功能。
列印方向	您可以選擇直印或是橫印的列印方向。如果您想要讓列印文件比較靠進紙張的底部，可以點選『旋轉 180 度』的檢查盒，便會將資料以上下顛倒的方式列印出來。

<p>列印範圍</p>	<p>如果您想要讓列印的資料位於紙張的中間位置，則可以選擇『居中列印』。如果您想要擴大列印範圍，請選擇『最大列印』。請注意，當您使用特製光面相片紙列印資料時，請不要選用『最大列印』功能。</p> <p>備註： 當選擇『最大』列印範圍時，在列印結果的邊緣部分的品質可能會變得差一些。因此在使用這個功能列印大量的資料時，請先列印一張出來確認是否在邊緣部分列印品質變差的問題發生。 還有當您選擇『最大』列印範圍時，請注意進紙槽內的紙張沒有捲曲的現象。</p>
--------------------	---

調整列印版面以印在一頁內

利用『版面』選單中『縮小／放大』功能項目中所提供的功能，調整文件的列印版面讓您所設定的紙張大小能容納一整頁的資料。



您可以在這『版面』選單中選擇下列的設定值。

正常	將文件以一般正常的尺寸列印出來
印至一頁	將列印文件的版面作等比例的縮小或是放大，以便整頁的資料能完整地容納您在『紙張大小』項目中所指定的列印紙張內。
使用者自訂	可以讓您自行以手動方式設定縮小或是放大列印的比例，按一下『比例』欄位旁邊的箭頭便可以選擇列印的比例值，其範圍從 10% 到 400%。

二合一或是四合一的列印方式

在『版面』選單的『多頁列印』功能項目中，便可以選擇將您的文件每兩頁資料或是每四頁資料合印在一張紙張上。



在『版面』選單的『多頁列印』功能項目中點選『N-up』（多頁合印）檢查盒，便可以設定下列的設定值：

二合一 四合一	可以選擇將您的文件每兩頁資料或是每四頁資料合印在一張紙張上。
頁面順序	開『列印版面』對話盒，在這對話盒中您可以設定多頁合印時頁面的排列順序。
列印頁框	允許您在每一頁文件上列印頁框。

分割列印

單頁的資料文件會被放大為 4 頁，9 頁或是 16 頁列印，因此會該頁資料會以分割列印的形式印出。請在『多頁列印』功能項目中選擇『**分割列印**』設定值。



按下『設定值』按鍵，此時電腦螢幕上便會出現『分割列印』的對話盒，在此您可以調整分割列印的方式。



您可以做以下的設定：

列印分割線	列印出影像各部分的分割線，可以讓您在裁切時作為輔助線，才能整齊地剪貼各分割的頁面。
重複列印面板	稍微將邊緣的影像重複列印在不同紙張上，可以讓您在拼貼各分割頁能更精準地對齊。

如果您不想要印出所有的分割頁只要其中幾張，此時您只要按下『Panel Selection』（分割頁面選擇）按鍵後，再直接點選要列印出來的分割頁的位置，選定後請按下『OK』（確定）按鍵，印表機就只會印出您所指定的分割頁面。

在文件上加印浮水印

關於如何在文件上加印浮水印的方法，只要在『版面』選單中打開『浮水印』清單，直接挑選合適的浮水印即可。

您也可以新增文字類型或是影像類型的浮水印到『浮水印』清單中，詳細操作方法請參考下列說明。

1. 按一下『**新增／刪除**』按鍵，此時電腦螢幕上便會出現下面這個對話盒。



2. 想新增『影像』類型的浮水印，請點選『影像』(**BMP**) **類型**。按下『瀏覽』(**Browse**) 按鍵，便可以選擇您想要使用的影像檔案，選定後請按下『確定』按鍵。想新增『文字』類型的浮水印，在『文字』欄位中輸入浮水印的文字內容。
3. 請在『名稱』欄位中輸入該浮水印的命名。輸入完畢後請按下『儲存』按鍵即可。再按下『確定』鍵便可以回到『版面』選單。

4. 想改變浮水印的設定值，按下『設定值』按鍵，螢幕上便會出現下面這個對話盒。



5. 從『浮水印』清單中挑選您想要改變的浮水印，然後改變顏色，位置，濃淡度，大小，字體，字形和旋轉的角度等等的相關設定值。所有您所改變的設定值會出現這個對話盒左邊的方框內。當您完成相關設定值的改變後，請按下『確定』按鍵。

印表機工具程式的使用方法

EPSON 印表機工具程式，可以讓您檢視印表機的列印狀況，並且讓您可以直接在電腦螢幕上直接執行一些印表機基本維護的工作。

您只要在印表機驅動程式中點選『工具』選單，便可以使用這些工具了。然後在該選單中按下所要使用的工具按鍵即可啟動該功能。至於如何啟動印表機驅動程式，將不此贅述請直接參考手冊中第 4-1 頁“使用多功能複合機軟體”相關詳細說明。



備註：

- ❑ 在各工具名稱後面會有一個中括號內含有一英文字母。這表示啟動該功能的快速鍵。您只要按下鍵盤上的『Alt』不放再按下該英文字母鍵便可以打開該項工具程式。
- ❑ 當複合機是透過網路連接到您的電腦，不是直接連接在您的電腦的情況下，請不要使用『噴嘴檢查』，『清潔印表頭』和『校正印字頭』等三項工具。
- ❑ 當複合機正在列印資料時，也請不要使用『噴嘴檢查』，『清潔印表頭』和『校正印字頭』等三項工具。否則可能會破壞您的列印結果。

狀態監控 3

狀態監控 3 會提供您有關於目前 EPSON Stylus Scan 複合機的相關資訊，像是目前的墨水存量，並且還可以檢查 EPSON Stylus Scan 複合機所發生的錯誤。

這個工具程式只要在符合下列的情況下才能發生作用：

- ❑ EPSON Stylus Scan 複合機是直接連接在您的上並行連接埠或是 USB 連接埠上。
- ❑ 您目前所規劃的系統有支援雙向溝通的通訊方式。

噴嘴檢查

當您發現列印結果的品質變差，可以利用噴嘴檢查工具讓您列印噴嘴檢查圖案，在該圖案中可以發現噴嘴的管路系統是否通暢地傳輸墨水。如果噴嘴有堵塞的現象導致墨水無法正常順暢傳輸，您可以發現列印的資料中某些線段有缺墨的現象。一次可以印出六色的噴嘴檢查圖案來逐一檢查噴墨狀況。詳細操作方法請參考第 11-1 頁「噴嘴檢查」相關詳細說明。

清潔印字頭

如果您發現列印品質變差了些，或是所列印的噴嘴檢查圖案中有些線段不連續的現象，這就表示您需要清潔印字頭。您可以使用這個工具程式來執行清潔印字頭的工作，每清潔一次就列印一份噴嘴檢查圖案出來看看清潔的效果，決定是否還需要再清潔一次。直到所有的噴嘴都清潔乾淨，列印品質自然就會回復到應有的水準。詳細操作方法請參考第 11-3 頁「清潔印字頭」相關詳細說明。

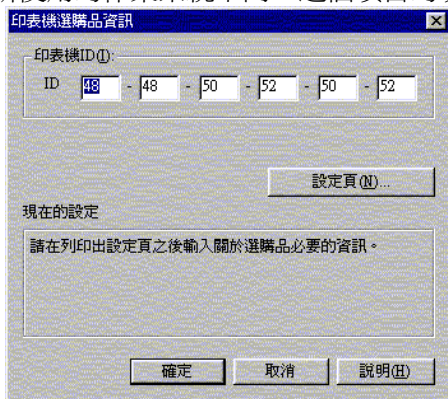
校正印字頭

如果您發現列印結果的線段有歪斜，網花或是像是窗簾般的水波紋路等現象時，就表示您需要執行校正印字頭的動作。

複合機和選購品資訊

這個工具是利用印表機驅動程式來確認 Stylus Scan 複合機的硬體組態的相關資訊，和 Stylus Scan 複合機某些特性規格。舉例來說，像是印表機的印表 ID 身份辨識碼。

根據您目前所使用的作業系統不同，這個項目的功能視窗中相關



的訊息會自動偵測印表機的狀態更新相關的資料。或是會以手動方式來更新資料。

如果在『目前設定值狀態』的功能視窗中出現要您輸入相關設定值的訊息，或是您想要自行以人工手動方式修改 Stylus Scan 複合機的組態時，請遵照下列步驟以手動方式自行改變某些必要的設定值。

1. 請先讓 Stylus Scan 複合機進紙（A4）後，在『複合機和選購品資訊』的對話盒中按下『狀態表』鍵。類似下列的 Stylus Scan 複合機資料和選購品訊息就會被印出來。

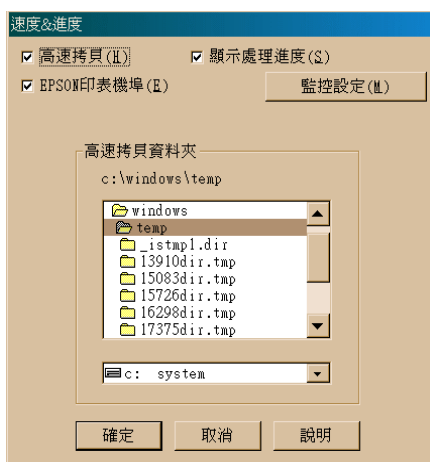
Printer ID
50- 50- 50- 50

2. 請檢查所列印出來的資料和目前螢幕上的工具視窗中所顯示的相關資料是否完全相同。如果不同，請修改該視窗中的資料以符合所列印出來的資料。

3. 按下『**確定**』鍵便可以將所修改的設定值儲存起來後，退出這個功能選單。

速度和進度

您可以在這個對話盒中修改目前列印速度和進度的設定值。



高速多份列印

當您需要多份列印時可以選用『**高速多份列印**』以提高列印效率。

顯示進度刻度

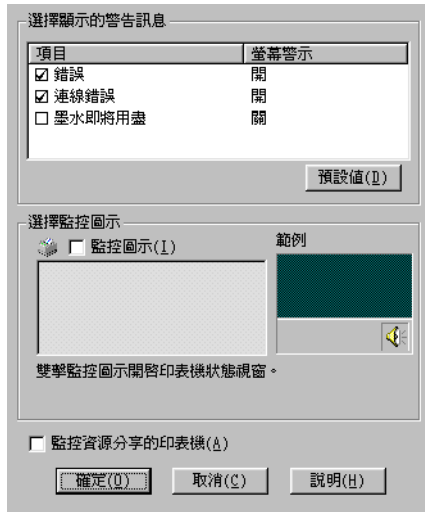
選用『**顯示進度刻度**』可以隨時監控目前列印工作的進度。

監控設定

當您按下此按鍵時則會開啓『**監控設定**』對話框，您可以在此對話框中改變『EPSON Status Monitor 3』的設定，在下一個章節中將會有監控設定的詳細說明

改變監控設定值

當您按下『**監控設定值**』按鍵時，螢幕上會出現下面這個對話盒。



您可以改變下表中的相關設定值：

選擇警示訊息

選擇警示訊息	<p>顯示目前錯誤項目的警示訊息。</p> <p>只要點選需要顯示的警示項目。您可以設定當發生哪一些錯誤狀況時需要將該錯誤的警示訊息顯示在螢幕上。</p>
選擇快速鍵的圖示	<p>您可以改變快速鍵的圖示，這個圖示會出現在 Windows 工作列上。之後您只要點選工作列上的快速鍵圖示便可以打開 EPSON 狀態監控 3。選擇方式便是直接單擊其中任何一個圖示即改變顯示的圖示，而被您所被選定的圖示也將會顯示在右邊。</p>

允許監控分享 印表機	當您點選這個檢查盒，就可以對其他電腦主機所分享的印表機進行監控。
-----------------------	----------------------------------

備註：

當您按下『**預設值**』按鍵，便可以將『**選擇警示訊息**』項目的設定值還原成系統內定的預設值。

經由線上說明取得資訊

多功能複合機軟體有多項線上輔助說明功能，可及時地告訴您如何使用多功能複合機驅動程式中的各項設定及多功能複合機工具程式。

透過應用軟體中尋求援助

每個驅動程式的內容選單都包含了『**說明**』鍵，提供有關任何設定值的相關資料。選擇合適的選單（“主選單”、“紙張”、“版面”或“工具”），然後按下『**說明**』鍵。

除此之外，您也可以直接使用某些特別選單內的輔助說明，只要點選該功能選項後按下滑鼠的右鍵，便會出現『**這是什麼 (W)?**』該功能的相關說明資料。

透過 Windows 的開始選單尋求援助

請按『**開始**』鍵後，選擇“程式集”中的“Epson Stylus Scan”，然後點選“EPSON Stylus Scan 2500 輔助說明”，此時電腦螢幕上便會出現線上輔助說明的內容視窗。

如何增加列印速度

一般基本技巧

使用較高列印品質的設定值來列印彩色影像所需耗費的時間遠比列印一般標準品質的黑白文件要來得多一些，這是因為高品質的彩色文件會產生相當大的資料量會影響整體的列印速度。因此如果您需要縮短列印時間可能就必須要適當地改變所使用的顏色數量和列印品質的設定值。

即使所要列印的文件對於列印的品質和需要使用相當豐富的顏色都相當高，您依然可以利用調整相關列印狀況以達到列印速度的最佳化。請記住一旦改變某些設定值可以提昇列印速度的同時也可能會對列印品質稍稍有些影響。

下表中列出會對列印速度和列印品質造成影響的因素（一旦您加強下表中任何一個影響因素的同時也會相對地減弱其他因素的影響程度。）。

列印品質 列印速度	變慢 變快	變快 變慢
印表機驅動程式設定值		
列印品質	省墨 正常	照片
高速列印	開啟	閉關
半色調	沒有半色調	錯誤擴散
細緻品質	關閉	開啟
資料特性		
影像大小	小	大
解析度	低	高

下表列出的因素只會影響列印速度。

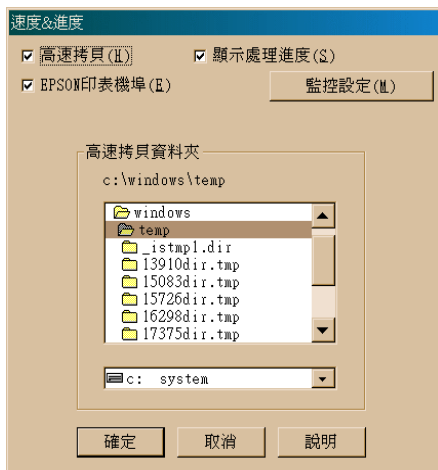
列印速度		
	變快	變慢
印表機驅動程式設定值		
墨水	黑色	彩色
自動分頁 *	關閉	開啟
反序列印 *	關閉	開啟
水平反轉 *	關閉	開啟
資料特色		
顏色變化	灰階 **	全彩
硬體資源		
系統速度	變快	變慢
硬碟剩餘空間	很大	很小
記憶體空間	很大	很小
軟體狀態		
執行中的應用軟體	一個	很多
虛擬記憶體	沒有被使用	被使用

* 這項設定值會因為印表機驅動程式和您目前所使用的應用軟體而不同。

** 所謂灰階是表示以各種不同漸層的灰色列印表示從純黑到純白之間的各種層次的變化。

使用高速多份列印的特色

您可以在印表機驅動程式的『工具』選單中，按下『**速度&進度**』按鍵，螢幕上便會出現下面對話盒。在這個『速度&進度』對話盒中您可以改變某些列印速度的設定值。



當您需要多份列印時可以選用『高速多份列印』以提高列印效率。當您將文件複製多份時，這個功能會利用您硬碟的剩餘空間當作這多份列印檔案的暫存空間以提高列印速度。

第 5 章

在 Windows 下檢查多功能複合機狀態和管理列印工作

使用進度表

當您將一份列印工作送至多功能複合機時，進度表即會自動出現在螢幕右下方。



“進度表”會顯示幕前作業的列印進度，及多功能複合機與電腦雙向溝通無誤時的列印狀態。參閱下文，您將會發現一些改進列印品質的小祕訣。

附註：

當您在“速度及進度”對話框中關閉“顯示進度表”，進度表便不會顯示。請參照第 4-24 頁“速度和進度”中的資訊。

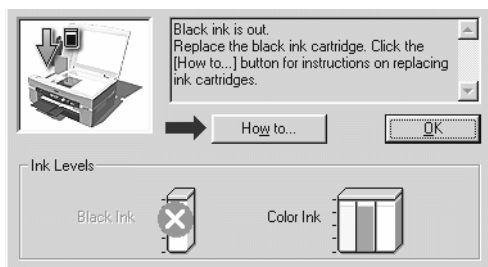
EPSON 列印祕訣

進度表視窗下方所出現的 EPSON 列印祕訣將可以完全發揮多功能複合機驅動程式的功用。每 30 秒就會出現一個新祕訣。您可以按下『Details』鍵，查看更詳盡的內容。



錯誤訊息

列印時若有錯誤發生，錯誤訊息會顯示在“進度”視窗中。當墨水即將用盡或已用盡，“進度”視窗會出現『How to/ 解決方法』鍵，按下『How to/ 解決方法』鍵時，“EPSON Status Monitor 3/ 進度”便會引導您一步步完成墨水卡匣的更換。



使用 EPSON 列印管理員

EPSON 列印管理員功能與 Windows 列印管理員類似，如果同時收到二份以上的列印工作，即會將其按照收到的順序排列（在網路上稱為佇列），當列印工作累積到一定的值後，EPSON 列印管理員即將其送至多功能複合機。

當您送出一份列印工作，則『EPSON Stylus Scan 2500』將會出現在工作欄，按下即可開啟 EPSON 列印管理員，藉由列印管理員即可看到列印工作狀態及資料，而你也可以經由列印管理員將列印工作取消、暫停、恢復或重新啟動。

文件名稱 印表機測試頁	紙張尺寸 A4 Plain paper
----------------	------------------------



使用 EPSON Status Monitor 3

EPSON Status Monitor 3 可顯示多功能複合機狀態進一步資料。

附註：

使用 EPSON Status Monitor 3 之前，請先詳閱讀我檔案。打開此檔案，點選“開始”→“程式”→“EPSON”→“EPSON Stylus Scan 2500 讀我檔案”。

開啟 EPSON Status Monitor 3

開啓『EPSON Status Monitor 3/ 多功能複合機監控程式』的方法有兩種：

- ❑ 雙擊電腦螢幕下方工作列上的多功能複合機圖示，要在工作列上增加圖示，請參閱第 4-25 頁“改變監控設定值”。
- ❑ 開啓多功能複合機驅動程式，點選“工具”選項，再按『EPSON Status Monitor 3/ 多功能複合機監控程式』。

多功能複合機狀態視窗

您可以從『多功能複合機軟體程式視窗』中的『多功能複合機狀態視窗』中得到更多詳細的資料。點選『**工具**』，再按下『**EPSON Status Monitor 3**』鈕即可進入。

當您進入多功能複合機狀態視窗後，將會出現下列畫面：



您可以藉由多功能複合機檢視下列的訊息：

- ❑ 目前狀態：
上圖的圖形及訊息說明提供您有關多功能複合機列印狀態的詳盡資訊。一旦墨水用盡或即將用盡，『如何』的按鍵會出現在多功能複合機狀態視窗。點選『如何』，依照指示說明，便可讓印字頭移出，完成墨水卡匣的更換。
- ❑ 墨水存量：
提供黑色及彩色墨水存量的圖示。

第 6 章

在 Macintosh 下列印

多功能複合機軟體介紹



多功能複合機軟體包含了多功能複合機驅動程式軟體和多功能複合機工具程式。多功能複合機驅動程式讓您可透過多樣化的設定而獲得最佳的效果。而多功能複合機工具程式讓您可偵測多功能複合機狀態，並使多功能複合機隨時處於最佳狀態。


關於多功能複合機工具程式的詳細操作方法，請參考第 6-1 頁“改變多功能複合機驅動程式的設定”。

您也可以利用線上輔助說明得到更多的資訊，只要在多功能複合機驅動程式的任何一個功能的對話框中，按下『Help』鍵即可開啓該功能的說明資料視窗。

改變多功能複合機驅動程式的設定

您可從下列的對話框中找到多功能複合機驅動程式的設定。

- ❑ “列印 / Print” 對話框（於應用程式中的“檔案 / File”點選“**列印 / Print**”或是至“設定頁面 / Page Setup”的對話框中點選“**選項 / Options**”）。
- ❑ “設定頁面 / Page Setup” 對話框（於應用程式中的“檔案 / File”點選“**設定頁面 / Page Setup**”）。
- ❑ “版面 / Layout” 對話框（於“列印 / Print”的對話框中，請按『 版面 / Layout』圖示鍵）。
- ❑ “背景列印 / Background Printing” 對話框（於“列印 / Print”的對話框中，請按『 背景列印 / Background Printing』圖示鍵）。

- ❑ “列印預視 / Preview” 對話框 (於 “列印 / Print” 的對話框中，請按  列印預視 / Preview 圖示鍵，然後按 『**列印預視 / Preview**』)。

附註：

- ❑ 在某一個應用軟體中改變驅動程式設定值後是無法將這些改變的設定值儲存到另外一個應用軟體中。因此一旦您退出這一個應用軟體後再開啓另外一個應用軟體時仍然需要再一次檢查驅動程式的相關設定值。
- ❑ 如果您在 “Page Setup” 對話盒中所改變的設定值則可以適用於每一個文件，並且當您在相同的應用軟體中重新開啓該文件時，該設定值依然有效。

“列印 / Print” 對話框中的這些設定是針對驅動程式所提供四個不同的層次控制，說明如下：

自動 / Automatic	此模式提供簡易快速列印啟動方式。詳細說明，請參考第 6-5 頁 “自動 (Automatic) 模式的使用方法”。
影像加強 / PhotoEnhance	此模式讓您可使用多種影像組合設定，特別是用在列印相片時。詳細說明，請參考第 6-6 頁 “影像加強 (PhotoEnhance) 模式的使用方法”。
自訂 / Custom	此模式讓您可以從進階設定表單中選擇一個符合您需求的設定組合，也可制定新的設定組合。詳細說明，請參考第 6-7 頁 “自訂 (Custom) 模式的使用方法”。
進階 / Advanced	此按鍵可開啟 “進階” 對話框，您可在此做細項設定以符合個別需求，亦可在自訂選單中加入新的設定。詳細說明，請參考第 6-8 頁 “Advanced (進階) 設定的使用方法”。

除了整體的設定可以影響整體的列印品質之外，您也可以使用 “設定頁面 / Page Setup” 和 “版面 / Layout” 對話框來變更頁面和版面。詳細操作方法請參考第 6-11 頁 “如何修改列印格式”。至於有關頁面版面選項的相關資料，詳細操作方法請參考第 6-14 頁 “修改列印版面”。

紙張種類的設定

紙張種類設定會影響其它的設定是否有效，因此您應該先設定紙張種類。

在“列印 / Print”對話框中的“紙張種類 / Media Type”功能項目清單中，選擇符合您目前所使用的列印紙張的設定值。並且參考讓群組下所對應的紙張種類（以粗體字顯示）找出合適的紙張種類設定值。針對某些種類的紙張，您會有許多不同的“紙張種類 / Media Type”設定值可以供您選用。

Plain Paper / 普通紙

Plain paper

Envelopes

EPSON Premium Ink Jet Plain Paper (A4) S041214

360 dpi Ink Jet Paper / 360 dpi 噴墨專用紙

EPSON 360 dpi Ink Jet Paper (A4) S041059

EPSON Iron-On Cool Peel Transfer Paper (A4) S041154

Photo Quality Ink Jet Paper / 高解析度噴墨專用紙

EPSON Photo Quality Ink Jet Paper (A4) S041061

EPSON Photo Quality Ink Jet Card (A6) S041054

EPSON Photo Quality Ink Jet Card (5 × 8") S041121

EPSON Photo Quality Ink Jet Card (10 × 8") S041122

EPSON Photo Quality Self Adhesive Sheet (A4) S041106

EPSON Ink Jet Note Cards A6 (含信封) S041147

EPSON Ink Jet Greeting Cards 5 x 8" (含信封) S041148

EPSON Ink Jet Greeting Cards 8 x 10" (含信封) S041149

Matte Paper-Heavyweight / 霧面紙

EPSON Matte Paper-Heavyweight (A4) S041259

Photo Paper / 照片紙

EPSON Photo Paper (A4) S041140

EPSON Photo Paper (4 × 6") S041134

EPSON Panoramic Photo Paper (210 × 594 mm) S041145

EPSON Photo Paper Cards (A4) S041177

Photo Quality Glossy Film / 光面膠片

EPSON Photo Quality Glossy Film (A4)	S041071
EPSON Photo Quality Glossy Film (A6)	S041107
EPSON Photo Stickers 16 (A6)	S041144
EPSON Photo Stickers 4 (A6)	S041176

Ink Jet Transparencies / 噴墨專用投影片

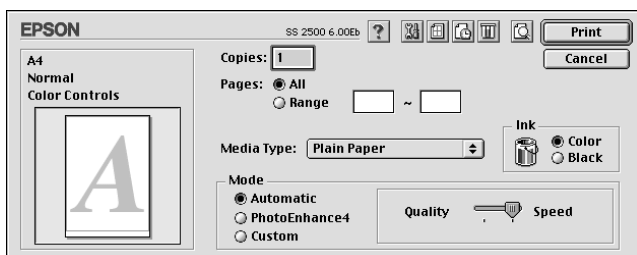
EPSON Ink Jet Transparencies (A4)	S041063
-----------------------------------	---------

附註：

特殊紙張種類，會依國家的不同而有所差異。

自動 (Automatic) 模式的使用方法

在“列印 / Print”對話框中的“列印模式 / Mode”選項裡選擇“自動 / Automatic”，則多功能複合機驅動程式將會根據目前的“紙張種類 / Media Type”和“墨水 / Ink”設定來處理所有的細項設定。欲變更“墨水 / Ink”的設定，請點選“彩色 / Color”作彩色列印或點選“黑色 / Black”作黑白或灰階列印。如欲變更“紙張種類 / Media Type”的設定，請參考第 6-3 頁“紙張種類的設定”。



附註：

依據“紙張種類 / Media Type”清單上所選擇的紙張（當點選“自動 / Automatic”模式時），於“列印模式 / Mode”的右方會出現捲動軸，可供您選擇“品質 / Quality”、“快速 / Speed”。當列印的品質比列印速度更重要時，請選擇“品質 / Quality”。

影像加強 (PhotoEnhance) 模式的使用方法

“影像加強 / PhotoEnhance”模式提供了多種影像修正設定，因此可以於列印相片影像之前應用此設定，且並不會影響到您原先其它的設定。

如果您要列印數位相機所拍攝的相片時，請點選“數位相機校準 / Digital Camera Correction”檢查方塊，此功能可以讓數位相機所拍攝的相片有如使用一般相機所拍攝出的相片一樣自然。

附註：

- 此模式只能用於彩色列印時。
- 使用“影像加強 / Photo Enhance”列印可能會增加列印時間，依您所使用的電腦系統及影像中資料的多寡而定。

您可以選擇以下的設定：

一般 (Standard)	此設定針對大部份的相片提供了一般的影像修正，因此您可先使用這個設定。
人物 (People)	此設定最適合用於人物照。
自然 (Nature)	此設定最適合用於室外的風景，如山、天空和海洋。
柔焦 (Soft Focus)	此設定可使相片看起來像是使用過柔焦鏡。
復古 (Sepia)	此設定則會將深褐色的色調應用於相片上。

自訂 (Custom) 模式的使用方法

“自訂 / Custom”模式可讓您大規格的變更，在此清單中，您可發現 EPSON 設計用來符合特殊列印效果的選項，像是為了簡報而設計的圖表或是數位相機所拍攝的影像。

您也可以建立您自己所需的設定，並將其新增至清單中。詳細說明，請參考第 6-8 頁“Advanced (進階) 設定的使用方法”。

您可以選擇下列已預設好之設定：

圖文 (Text/Graph)	此設定適用於列印簡報資料的文件像是簡單的幾何圖形和簡報的統計圖表。
省墨 (Economy)	此設定適用於列印一些文件的草稿，非常適合列印校稿的文件。
ColorSync	此設定會自動調整列印結果的顏色，讓它與電腦螢幕上所顯示的顏色吻合。

請依照下列步驟，選擇“自訂 / Custom”模式：

1. 請先確認“列印 / Print”對話框中“紙張種類 / Media Type”和“墨水 / Ink”的設定。詳細說明，請參考第 6-3 頁“紙張種類的設定”。
2. 請於“列印 / Print”對話框中點選“自訂 / Custom”選項，則“自訂設定 / Custom Settings”清單將會出現在“自訂 / Custom”選項的右上方。
3. 從“自訂設定 / Custom Settings”清單中，選擇一個符合您欲列印的文件或影像之設定。
4. 當您點選“自訂 / Custom”選項中任何一個設定組合後，則其它的設定項目如“**列印品質 / Print Quality**”、“**半色調 / Halftoning**”和“**彩色 / Color**”也將會自動改變設定。這些改變的設定值將會顯示在“列印 / Print”對話框的左邊。

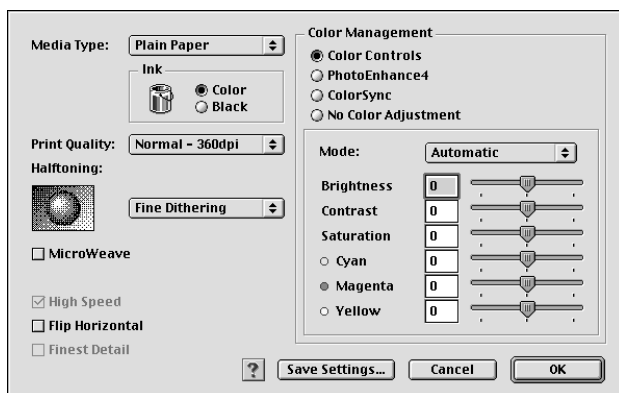
Advanced (進階) 設定的使用方法

在『Advanced』（進階）設定對話盒的功能項目中，將提供您完整地掌控印表機的列印環境。利用這些設定功能可以讓您建構一個新的理想列印的系統，或是自行設計符合您個人需求的最佳列印色調。一旦，您滿意自己目前的設定組合，便可以加以命名後加以儲存在系統內。爾後您所設定的列印組合名稱便會出現在『主選單』中『Custom』（使用者自訂）的列印設定組合清單中，因此日後您不需要重新再設定一次只要直接選擇套用即可。

改變 Advanced (進階) 設定值

關於如何改變 Advanced（進階）設定值，請參照下列步驟執行。

1. 請在『列印』對話盒中點選『**Custom**』（使用者自訂）按鍵，然後按下『**Advanced**』（進階）按鍵，此時電腦螢幕上便會出現 Advanced（進階）設定對話盒。



2. 根據您目前所使用的列印紙張，在『Media Type』（紙張種類）清單中挑選正確的設定值。關於詳細操作方法，將不在此贅述請參考第 6-3 頁“紙張種類的設定”相關詳細說明。
3. 在『Ink』（墨水）功能項目中選擇『**Color**』（彩色）或是『**Black**』（黑色）的設定值。
4. 在『Print Quality』（列印品質）功能項目中選擇適用的設定值。
5. 根據實際的需求設定其他相關的功能項目，詳細操作方法請參考印表機驅動程式的線上輔助說明。

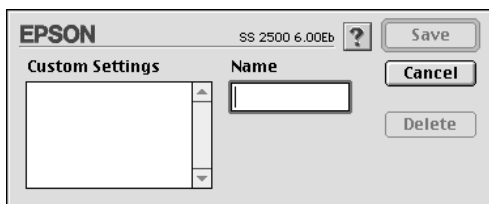
附註：

隨著列印品質、紙張種類和墨水等的設定使得某些設定可以使用或是失效。

6. 完成相關設定值的改變後，請按下『**OK**』（確定）按鍵然後回到『列印』對話盒。如果您不想保留所改變的設定值，直接回到『列印』對話盒則請按下『**Cancel**』（取消）按鍵。關於如何儲存您在『Advanced』（進階）設定對話盒中的設定值，請參考下一個單元的說明資料。

儲存和刪除您的設定值

至於如何將您的『Advanced』（進階）設定值儲存在『Custom』（使用者自訂）清單中，您只要在『Advanced』（進階）設定對話盒中按下『**Save Settings**』（**儲存設定值**）按鍵。此時，電腦螢幕上會出現『Custom』（使用者自訂）對話盒。



為您這個設定組合命名後，請在『名稱』欄位中輸入該名稱（最多 16 個字元），然後按下『**Save**』（儲存）按鍵，便會將這個設定值儲存到『Custom』（使用者自訂）的清單中。

附註：

您不可以直接套用 EPSON 驅動程式原本內定的設定組合的名稱。

您可以儲存 10 個不同的設定組合。您可以從列印對話框中的『settings list』中選擇您所設定的組合。

如果您想要刪除某一個設定組合，只要在『使用者自訂』對話盒的選擇要刪除的設定組合名稱，選定後請按下『**刪除**』按鍵。

附註：

您不可以刪除原先系統在『使用者自訂』清單中內定的那些設定組合。

套用您原先已儲存的設定組合

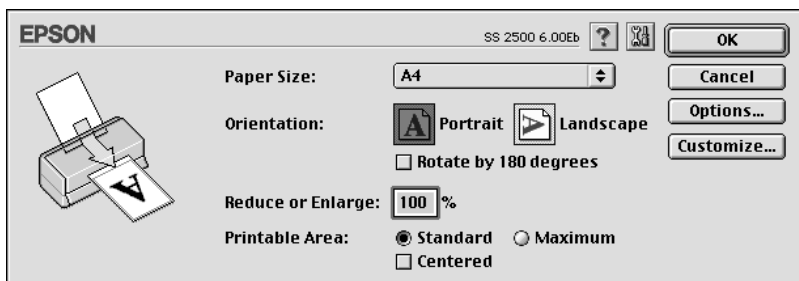
至於如何套用已儲存的設定組合，只在『列印』對話盒中按下『**Custom**』（使用者自訂）按鍵，便可以在『**Custom**』（使用者自訂）按鍵右邊的 Custom（使用者自訂）清單中挑選原先您儲存在系統中的列印組合。

當您已經在『使用者自訂』清單選用某一個設定組合後，如果您又改變『紙張種類』或是『墨水』項目的設定值。此時，您會發現在『使用者自訂』清單中的選項會回到『Custom』（使用者自訂）。您先前在清單中所選用的設定組合將不會被改變，如果您還是想要選用原先的設定組合，則請您在清單中重新再選一次。

如何修改列印格式

在『頁面設定』對話盒中，您可以改變紙張大小，指定列印方向，縮小列印或是放大列印，以及調整列印範圍。

從您的應用軟體的『檔案』清單中，選擇『頁面設定』項目，電腦螢幕上便會出現下面這個『頁面設定』對話盒。



您可以從『頁面設定』對話盒中設定下列這些設定值：

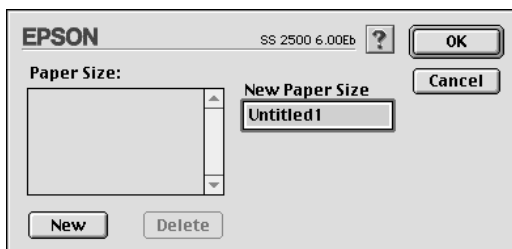
Paper Size(紙張大小)	選擇您想要使用的紙張大小。如果您想要自訂特殊規格的紙張，詳細操作方法請參考 徐調 q 特殊規格的紙張大小 相關詳細說明。
Orientation(列印方向)	您可以選擇直印或是橫印的列印方向。如果您想要讓列印文件比較靠進紙張的底部，可以點選『Rotate by 180 degrees』（旋轉 180 度）的檢查盒，便會將資料以上下顛倒的方式列印出來。
Reduce(縮小列印) or Enlarge(放大列印)	利用這項功能您可以將文件的原稿作縮小列印或是放大列印。

<p>Printable Area(列印範圍)</p>	<p>如果您想要擴大列印範圍，請選擇『Maximum』(最大列印)。</p> <p>Note: 當選擇『Maximum』(最大列印) 列印範圍時，在列印結果的邊緣部分的品質可能會變得差一些。因此在使用這個功能列印大量的資料時，請先列印一張出來確認是否在邊緣部分列印品質變差的問題發生。請確認進紙槽內的紙張沒有捲曲。</p> <p>如果您想要讓列印的資料位於紙張的中間位置，則可以選擇『Centered』(居中列印)。</p>
--------------------------------------	---

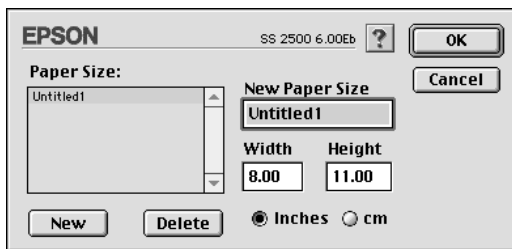
制訂特殊規格的紙張大小

如果您在『Paper Size』(紙張大小) 清單中找不到合適的紙張大小設定值，那麼可以依照下列步驟指定特殊規格的紙張大小。

1. 在『頁面設定』對話盒中，按下『**Customize.**』(使用者自訂) 按鍵，此時電腦螢幕上便會出現下面這個對話盒。



2. 按下『**New**』(新增) 按鍵，然後電腦螢幕上便會出現輸入這紙張名稱的對話盒。




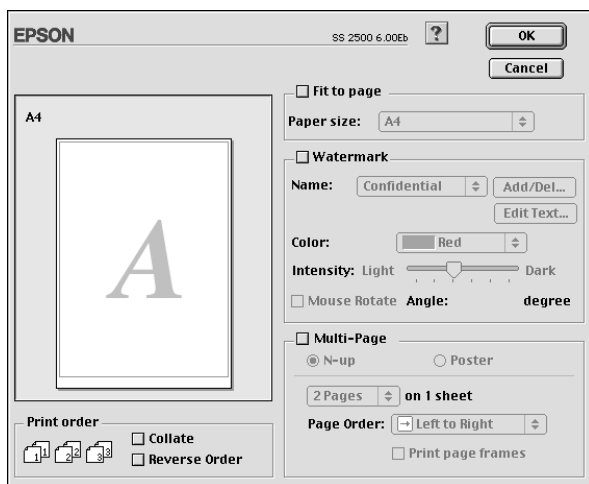
3. 請在『Paper Size』清單中輸入這新紙張的名稱。
4. 定義紙張規格的度量單位為 **Inches**（英吋）或是 **cm**（公分）。
5. 輸入您所使用的紙張寬度和長度設定值。
6. 按下『**OK.**』（確定）按鍵，您便可以回到『頁面設定』對話盒。

您最多可以定義 30 種紙張尺寸，而您所輸入的新紙張名稱則會出現在『頁面設定』對話盒中的『Paper Size』（紙張大小）功能表的清單中。

如果您想要刪除原先制訂的紙張尺寸，只要在『頁面設定』對話盒中按下『**Customize**』（使用者自訂）按鍵，然後在『Custom Paper』（使用者自訂）對話盒的清單中挑選出該紙張名稱後，按下『**Delete**』（刪除）按鍵即可。

修改列印版面

您可以利用印表機驅動程式的『Layout』（版面）對話盒中所提供的功能來修改列印文件的版面配置。只要點選『檔案』選單中的『列印』功能項，然後在『列印』對話盒中點選這個  版面圖示按鈕，便可以打開如下圖所示的『版面』對話盒。



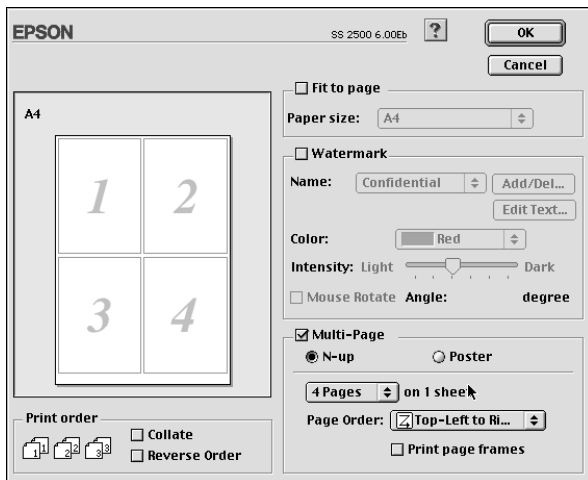
這個『Layout』（版面）對話盒中可以提供根據紙張大小適度地調整文件版面，二合一或是四合一的縮印功能，以及分割列印，或在文件上加印浮水印。

調整列印版面以印在一頁內

您只要點選『Fit to Page』（印至一頁）檢查盒，印表機驅動程式便會將所要列印文件的版面作等比例的縮小或是放大，以便整頁的資料能完整地容納您在『Paper Size』（紙張大小）清單中所指定的列印紙張內。

二合一或是四合一的列印方式

請在『Page Layout』（版面）選單中點選『Multi-Page』（多頁列印）檢查盒，便可以選擇將您的文件每兩頁資料或是每四頁資料合印在一張紙張上。

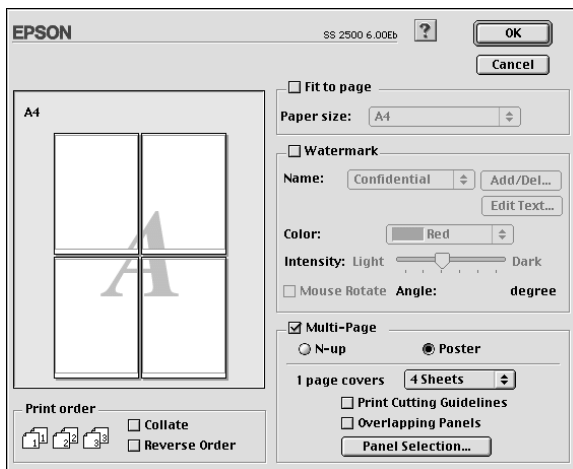


點選『Multi-Page』（多頁列印）檢查盒，然後再點選『N-up』（多頁合印）檢查盒，則可以設定下列這些設定值：

2 Pages/ 二合一 4 Pages/ 四合一	可以選擇將您的文件每兩頁資料或是每四頁資料合印在一張紙張上。
Page Order(頁面 順序)	允許您指定想要列印的頁面順序。
Print page frames(列印頁面 框線)	選擇這個功能後便會在每頁資料的外圍印上框線。

posters 列印 (分割列印)

您可以在『Multi-Page』(多頁列印)功能項目中選擇『Poster』(分割列印)設定值，則可以列印海報尺寸的影像。單頁的資料文件會被放大為 4 頁，9 頁或是 16 頁列印，因此該頁資料會以分割列印的形式印出。



在『Multi-Page』(多頁列印)功能項目中選擇『Poster』(分割列印)則可以選擇下列的設定值：

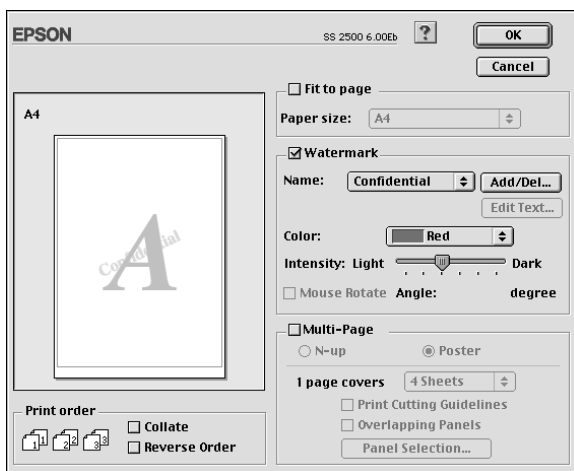
1 page covers xx sheets(設定分割成 XX 頁列印)	單頁的資料文件會被放大為 4 頁，9 頁或是 16 頁列印
Print Cutting Guidelines(列印分割線)	列印出影像各部分的分割線，可以讓您在裁切時作為輔助線，才能整齊地剪貼各分割的頁面。
Overlapping Panels(重複列印面板)	稍微將邊緣的影像重複列印在不同紙張上，可以讓您在拼貼各分割頁面能更精準地對齊。

如果您不想要印出所有的分割頁只要其中幾張，此時您只要按下『Panel Selection』(分割頁面選擇)按鍵後，再直接點選要列印出來的分割頁的位置，選定後請按下『OK』(確定)按鍵，印表機就只會印出您所指定的分割頁面。

在文件上加印浮水印

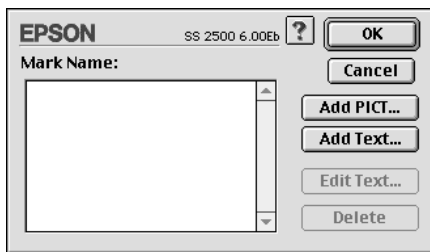
您可以在所要列印的文件或是影像圖檔上加印浮水印，只要在『Page Layout』（列印版面）的對話盒中點選『Watermark』（浮水印）檢查盒即可加印浮水印。

請從『Watermark Name』（浮水印名稱）清單中挑選合適的浮水印，然後指定列印的位置，大小，顏色和濃淡度等設定值。您也可以利用滑鼠鍵在預視視窗的左邊方框中直接移動浮水印的位置和改變大小。



您也可以自行設計文字類型或是影像類型的浮水印，並且可以將它儲存在『Name』（名稱）清單中以便日後可以直接選取套印。詳細操作方法請參考下列的步驟說明。

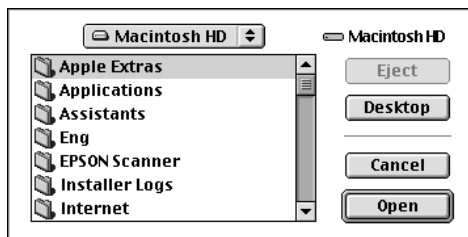
1. 請在『Name』（名稱）清單中，按下『**Add/Del**』（新增／刪除）按鍵，此時電腦螢幕上便會出現下面這個對話盒。



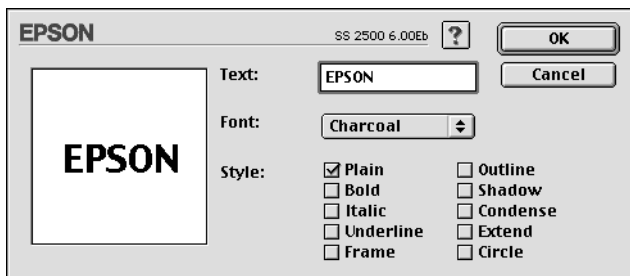
2. 如果您想要使用影像圖檔當作浮水印的圖案，只要按一下『**Add PICT**』（新增影像類型）按鍵後。選擇所要使用的影像檔案，確定後按下『**Open**』（開啓）按鍵。

備註：

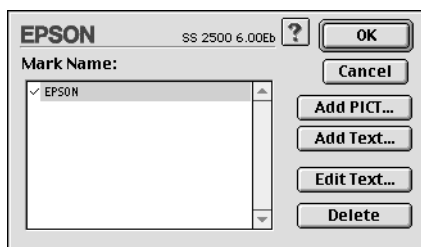
這個『*Custom Watermark*』（使用者自訂浮水印）對話盒會讓您將浮水印儲存成 PICT 的檔案格式，如果您已經有安裝 QuickTime 2.1 或是更新版本。影像可以被儲存成其他的檔案格式因為 QuickTime 會自動轉換成 PICT 檔案格式。如果 QuickTime 察覺有無法轉換的影像檔案時會在螢幕上顯示相關的訊息。



如果您是要使用文字類型的浮水印，則請在按一下『**Add Text**』（新增文字類型）按鍵，然後在『Text』（文字）欄位中輸入浮水印的內容和字體，選定後請按下『**OK**』（確定）按鍵即可。



3. 在『Watermark』（浮水印）對話盒中會出現該影像檔案的名稱或是所輸入浮水印的文字，如果您想要改變該影像類型的浮水印名稱，請在清單中點選該浮水印名稱後，直接輸入新的名稱。




4. 按下『**OK**』（確定）按鍵便可以將您所設計的浮水印新增到『Watermark Name』（名稱）清單中。

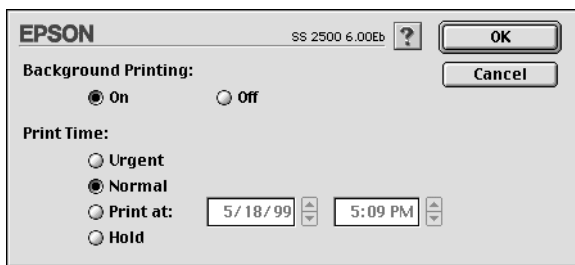
附註：

當您要改變的是文字類型的浮水印，只要在『Name』（名稱）清單中選擇該浮水印名稱後，按下『**Edit Text**』（編輯文字）按鍵後，重新輸入新的名稱並且選擇字體。

設定列印時間

您可以指定開始列印文件的時間，詳細步驟如下所示。

1. 在『列印』對話盒中點選這個  『背景列印』圖示按鍵，螢幕上便打開了『背景列印』對話盒。



2. 如果有需要的話，可以將『Background Printing』（幕後列印）功能選項啟動（**On**）。
3. 在『Print Time』（列印時間）的功能選項中選擇 **Urgent**（緊急插印），**Normal**（依照正常先後順序列印），**Print at**（在指定的時間列印）或是 **Hold**（暫時保留不列印）中任何一個設定值。

如果您是選擇『**Print at**』（在指定的時間列印）設定值時，請利用日期和時間旁邊的上下箭頭調整所指定的文件列印時間。

備註：


請注意，在您所指定的列印時間前必須先將電腦主機和多功能複合機的電源打開。


4. 按下『**OK.**』（確定）按鍵，便可以關閉『Background Printing』（背景列印）對話盒。
5. 在『列印』對話盒中，再次確認您的列印設定值是否都按照您的需求設定正確，然後按下『**列印**』按鍵，多功能複合機便會開始列印您的文件。

備註：


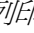


您可以利用 EPSON Monitor3 (狀態監控 3) 工具來檢查或是更改列印工作的優先順序。詳細操作方法請參考第 7-4 頁“使用 EPSON Monitor3” 相關詳細說明。

預覽列印

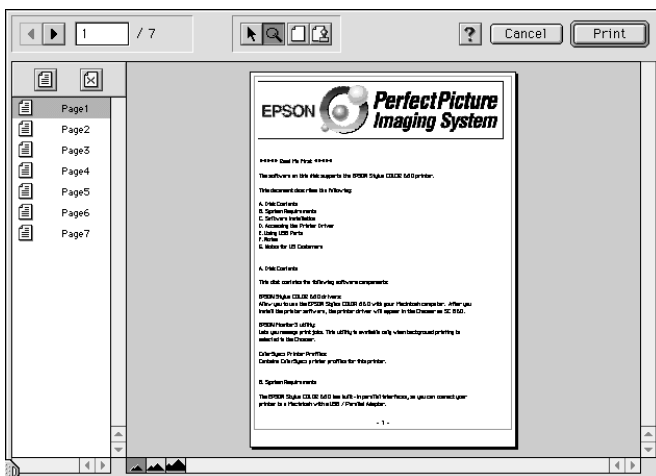
“ 預視列印 / Preview” 的功能可讓您在列印之前先預覽列印後的文件，請依下列的步驟設定：

1. 請先確定多功能複合機驅動程式的設定已完成。
2. 請於“列印 / Print”對話框中按下『 列印預視 / Preview』圖示鍵，則『**列印 / Print**』鍵將會轉變成『**列印預視 / Preview**』鍵。

附註：

使用『 列印預視 / Preview』圖示鍵去轉換“ 列印 / Print”、“ 列印預視 / Preview”和“ 儲存檔案 / Save File”此三種模式，請按圖示鍵以選擇您需要的模式。有關“儲存檔案 / Save File”模式的說明，請參考第 6-23 頁“輸出至檔案”。

3. 請按下『**列印預視 / Preview**』鍵，則會出現如下列圖示的畫面，可顯示您列印後的文件。



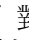
“**列印預視 / Preview**” 的視窗裡包含了六種圖示鍵，您可以參考下列的功能介紹：

	拖曳 (Selection)	此功能可讓您選取、移動及改變浮水印的尺寸。
	縮放 (Zoom)	透過本功能可放大縮小預覽文件。
	顯示或隱藏邊界 (Margin Display/Non-Display)	此功能可顯示或隱藏列印範圍的邊界。
	浮水印編輯 (Watermark Editing)	按此鍵可以開啟“浮水印編輯 / Watermark Edit”對話框，您可透過此對話框在文件上加入浮水印及修改目前浮水印的任何設定。
	加入頁 (Add Page) 刪除頁 (Remove Page)	這些按鍵讓您可以從“ 列印預視 / Preview ”視窗左邊的清單中，選擇或刪除您欲列印的頁數。





4. 如果您對預覽的影像感到滿意時，請按『**列印 / Print**』鍵，即可開始進行列印工作。


如果您對顯示的影像感到不滿意時，請按『**取消 / Cancel**』鍵，則“列印預視 / Preview”和“列印 / Print”對話框將關閉且保留原先的設定。您可以再次開啓“列印 / Print”對話框並更改其它的設定。

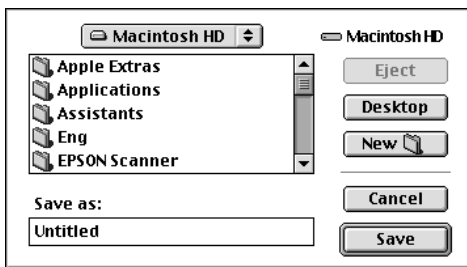
輸出至檔案

在“列印 / Print”對話框中，您可以使用『 儲存檔案』圖示鍵來儲存列印資料，此功能可以讓您藉由雙擊所儲存的檔案以列印資料。請參考下列的步驟：


附註：

您可以使用『 列印預視 / Preview』圖示鍵去轉換“ 列印 / Print”、“ 列印預視 / Preview”和“ 儲存檔案 / Save File”此三種模式，請按圖示鍵以選擇您需要的模式。


1. 請先確定多功能複合機驅動程式的設定已完成。
2. 請反覆地按位於“列印 / Print”對話框中的『 列印預視 / Preview』圖示鍵直到『**列印 / Print**』鍵變成『**儲存檔案 / Save File**』鍵。
3. 請按『**儲存檔案 / Save File**』鍵，則會出現如下圖的對話框。

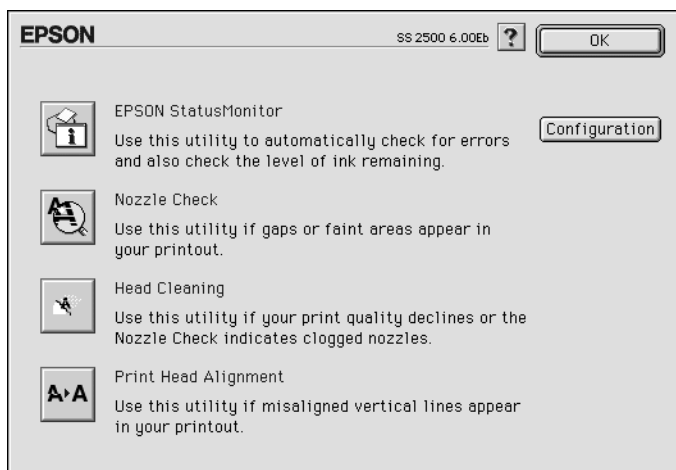


4. 選擇欲儲存檔案的位置，然後於“另存新檔 / Save As”欄位中輸入檔案名稱，最後按『儲存 / Save』鍵。

當您想要列印資料時，請雙擊檔案以開啓“EPSON Monitor 3”，然後按『 繼續 / Resume』鍵將資料傳送至多功能複合機。

在 Macintosh 系統下印表機工具程式的使用方法

EPSON 印表機工具程式，可以讓您檢視印表機的列印狀況，並且讓您可以直接在電腦螢幕上直接執行一些印表機基本維護的工作。這個工具程式可以檢視目前印表機的狀態。您只要在“列印”或“頁面設定”對話框中點選這個（工具）選單，便可以使用這些工具了。然後在該選單中按下所要使用的工具按鍵即可啓動該功能。



EPSON StatusMonitor (狀態監控)

狀態監控 3 會提供您有關於目前印表機的相關資訊，並且還可以檢查印表機所發生的錯誤。

您也可以在此資料列印之前利用這個工具來檢查目前印表機墨水卡匣內的墨水存量。

至於如何使用這個 StatusMonitor（狀態監控）工具，只要在『Utility』（工具）選單中點選『**EPSON StatusMonitor**』按鍵即可，詳細操作方法請參考第 7-1 頁“使用 EPSON StatusMonitor”相關詳細說明。

備註：

當印表機正在列印資料時，也請不要使用『Nozzle Check』（噴嘴檢查），『Head Cleaning』（清潔印表頭）和『Print Head Alignment』（校正印字頭）等三項工具。否則可能會破壞您的列印結果。

Nozzle Check（噴嘴檢查）

當您發現列印結果的品質變差，可以利用噴嘴檢查工具讓您列印噴嘴檢查圖案，在該圖案中可以發現噴嘴的管路系統是否通暢地傳輸墨水。如果噴嘴有堵塞的現象導致墨水無法正常順暢傳輸，您可以發現列印的資料中某些線段有缺墨的現象。詳細操作方法請參考第 11-1 頁“噴嘴檢查”相關詳細說明。

Head Cleaning（清潔印字頭）

如果您發現列印品質變差了些，或是所列印的噴嘴檢查圖案中有些線段不連續的現象，這就表示您需要清潔印字頭。您可以使用這個工具程式來執行清潔印字頭的工作，每清潔一次就列印一份噴嘴檢查圖案出來看看清潔的效果，決定是否還需要再清潔一次。直到所有的噴嘴都清潔乾淨，列印品質自然就會回復到應有的水準。詳細操作方法請參考第 11-3 頁“清潔印字頭”中相關詳細說明。

Print Head Alignment（校正印字頭）

如果您發現列印結果的線段有歪斜，網花或是像是窗簾般的水波紋路等現象時，就表示您需要執行校正印字頭的動作。

Configuration (監控設定值)

按下這個按鍵便可以打開『Configuration』(監控設定值)對話盒，在這個對話盒中您可以設定需要監控的項目。詳細操作方法請參考第 7-2 頁“進行組態設定”相關詳細說明。

第 7 章

在 Macintosh 下檢查多功能複合機狀態和管理列印工作


使用 EPSON StatusMonitor

EPSON StatusMonitor 擔負監控多功能複合機的重責大任，一旦偵測到任何多功能複合機的錯誤，便會告知您有錯誤訊息發生。

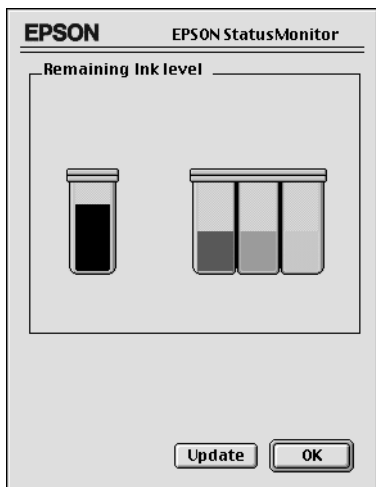
你也能在列印前利用此工具檢查墨水存量。開啓 EPSON StatusMonitor 時，會同時顯示開啓時的墨水存量。如要更新墨水存量值，請按『Update』鍵。

開啟 EPSON StatusMonitor

要開啓 EPSON StatusMonitor，請依照下列步驟執行：


1. 在您所使用應用軟體內的“File / 檔案”選單按『Print / 列印』或是『Page Setup / 頁面設定』。
2. 出現對話方塊請點選『Utility 』項。

3. 在“Utility”對話方塊中按『EPSON Status Monitor』，下列的對話方塊即出現：

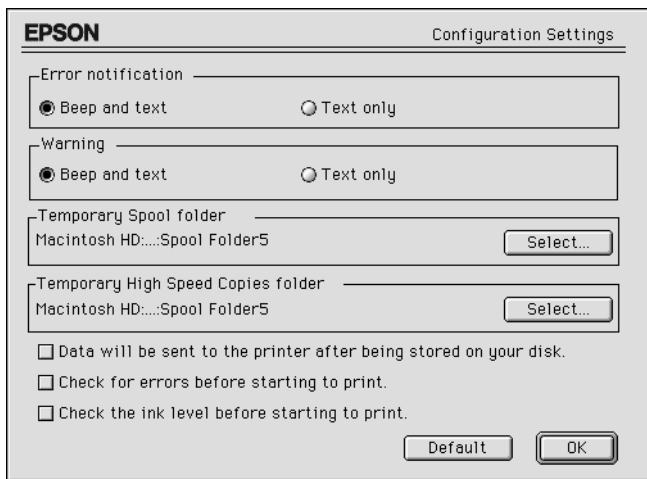


進行組態設定

如果您想要變更 Status Monitor 監控多功能複合機的方式，請您依照下列的方式執行：

1. 在您所使用應用軟體內的“File / 檔案”選單按『Print / 列印』或是『Page Setup / 頁面設定』。
2. 出現對話方塊後請點選『Utility 』項。

3. 按『Configuration』鍵，則會出現“Configuration Settings”的對話方塊。



對話框中的選項可以讓您進行下列設定：

Error notification	選擇 EPSON StatusMonitor 告知您錯誤發生的方式。
Warning	選擇 EPSON StatusMonitor 告知您顯示訊息的方式。
Temporary Spool folder	選擇暫存列印作業的資料夾。
Temporary High Speed Copies folder	選擇儲存多份列印作業的資料夾。
Data will be sent to the printer after being stored on your disk	選擇此對話框可以避免列印大影像時出現水平細白紋。當您選擇此對話框時，電腦會先儲存此影像再把此影像資料傳送至多功能複合機。

Check for errors before starting to print.	如果您想在列印前，查知是否有錯誤發生，請點選這個檢查框。
Check the ink level before starting to print.	如果您想在列印前，查知目前的多功能複合機墨水存量，請點選這個檢查框。

使用 EPSON Monitor3

在您傳送一個列印工作到多功能複合機後，您可以使用 EPSON Monitor3 工具程式來偵測，更改列印順序或是取消在列印佇列中的列印工作。這個工具也會顯示目前列印工作的狀態。

附註：

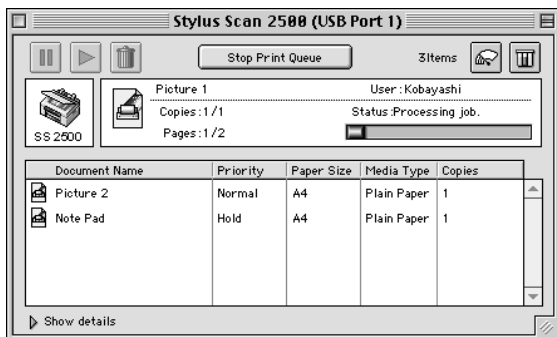
當您使用新安裝好的軟體但卻無法使用背景列印的功能時，這是因為背景列印所需要的延伸檔被新軟體中的延伸檔覆蓋過去了。您只要重新安裝複合機驅動程式即可修復。

開啟 EPSON Monitor3

要開啓 EPSON Monitor3，請依照下列步驟：

1. 首先您必須將“Chooser”或“Background Printing”對話方塊下的『Background Printing』開啓。
2. 然後，傳送一個列印工作到多功能複合機。

3. 從應用軟體右下方的清單選擇 Epson Monitor3，此時將開啓一個類似下面的視窗：



附註：

您也可以雙擊 “Extensions folder” 下的 “EPSON Monitor3” 圖示來開啓 EPSON Monitor3。

使用 EPSON Monitor3 管理列印工作

您可以使用 EPSON Monitor3 來管理列印的工作，步驟如下：

- 在對話框選擇這些按鍵來暫停、繼續和取消文件的列印。先選擇適當的列印檔案，再按所需的按鍵。



Hold/ 保留 暫停列印而且將列印工作移至列印佇列中。



Resume/ 繼續 從目前頁面繼續列印。



Delete/ 刪除 從工作佇列取消或刪除列印工作。

- 當您按 『Stop Print Queue』，列印工作會停止直到您按 『Start Print Queue』，列印工作才會繼續執行。

- ❑ 使用下列按鍵來啓動多功能複合機工具：



Print Head Cleaning/ 清潔印字頭 開啟 “Print Head Cleaning” 工具。



Status Monitor/ 墨量 開啟 “EPSON StatusMonitor” 可以顯示墨水存量。

- ❑ 雙擊清單中的檔案可以預覽檔案（當您正在列印 ESC/P 執行檔，此功能將無法產生作用）。
- ❑ 如果想改變列印數量，請雙擊『Copies』。
- ❑ 如果您按了顯示詳細資料的箭頭，一個類似 EPSON Monitor3 的延伸對話框將出現在下方。這個延伸的對話框將顯示所選擇的列印文件在驅動程式的詳細設定狀態：



變更列印工作的優先順序

要變更列印工作的優先順序，請依照下列步驟：

附註：

您可以自由變更多功能複合機驅動程式 “Background Printing” 對話框中所設定優先列印工作的列印時間。

1. 在 EPSON Monitor3 對話框底下按 『 **Show details** 』 的箭頭符號，在 “Document Name” 清單中選擇一個您想要更改文件工作的優先順序的檔案名稱。您將在其下方看到一個類似的延伸對話框：



2. 從 “Priority” 清單選擇 “**Urgent**”、“**Normal**”、“**Hold**” 或是 “**Print Time**”。

附註：


如果您選擇了 “Print Time”，您可以在出現的對話方塊中，設定文件開始列印時間。請確定您的多功能複合機和電腦必須在您所指定的列印時間前就是開啓的。

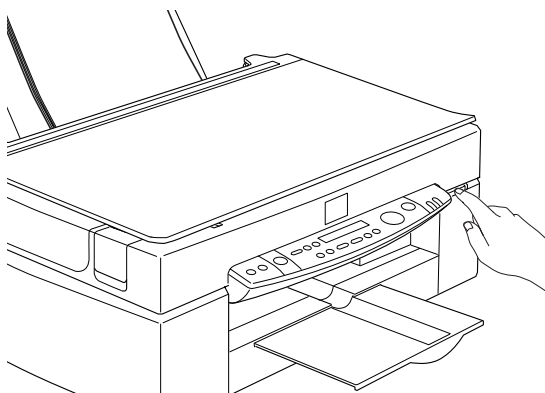
第 8 章

掃瞄功能

置放掃瞄文件

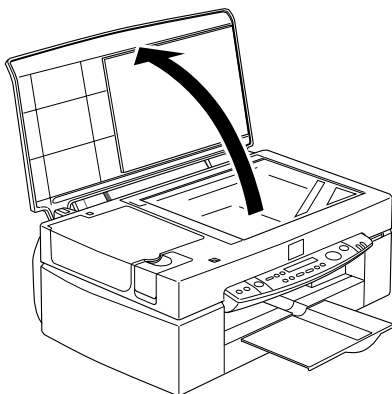
掃瞄文件前，請先注意文件的版權所有。請勿隨意掃瞄無版權所有的文字或圖片。

1. 按下『 電源』鍵以開啓多功能複合機的電源，**“Operate”** 燈號會開始閃爍。

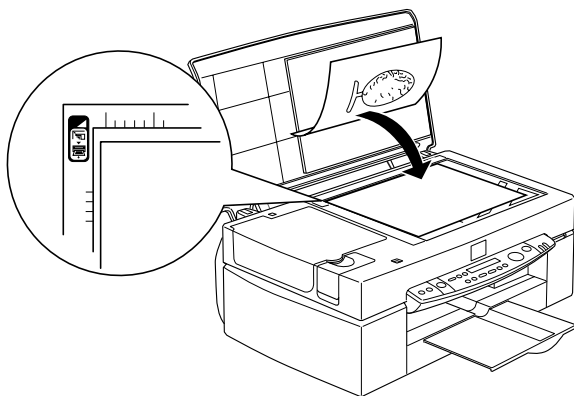


2. 開啓您的電腦並確認多功能複合機上的 **“Operate”** 燈號已停止閃爍。

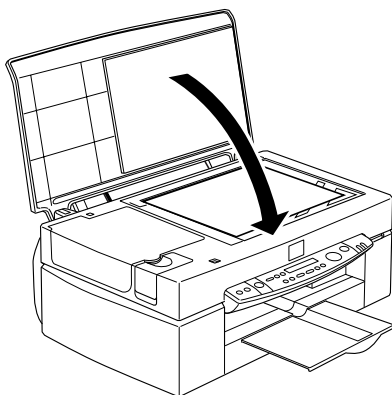
3. 打開掃描器上蓋。



4. 將所要掃描的文件，正面朝下，置於工作平台上，並確認文件有對齊放好。



5. 輕輕地合上掃描器上蓋，所以不會移動到掃描的文件。



附註：

- ❑ 請確認文件有平整的置放在玻璃面上，不然掃描出的影像可能會模糊不清或失焦。並請確認掃描器上蓋有完全蓋好以隔絕外界的光源。
 - ❑ 請保持工作平台上的清潔。請參考第 11-20 頁 “多功能複合機的清潔”。
 - ❑ 掃描完成後，請勿將原稿留在工作平台上，以避免原稿會附著在玻璃上。
 - ❑ 請勿將重物放在多功能複合機上。
6. 開始使用掃描器應用軟體。

基本的掃瞄

您可以有兩種方式來掃瞄，使用支援 TWAIN 的應用程式或直接使用控制面板上的『 Scan』鍵來執行掃瞄。

如果您 ...

- ❑ 使用這個應用程式有支援 EPSON TWAIN 來掃瞄，請執行這個應用程式。
- ❑ 想要更容易的掃瞄影像，您可以使用 EPSON SMART PANEL 內附的各式掃瞄工具。此工具包含在 EPSON SMART PANEL，可直接從所選擇的應用軟體中掃瞄，也可按下『Scan』鍵自自動啟動掃瞄（請參考第 8-7 頁“使用掃瞄鍵”）。

附註：

即使您使用的應用程式有支援 TWAIN，但它可能並不完全支援 EPSON TWAIN 內所有的功能。

使用支援 EPSON TWAIN 的應用程式

若使用有支援標準掃瞄界面 TWAIN 的應用程式，那麼您即可以透過應用程式來執行掃瞄。如果想確定您的應用程式是否有支援 TWAIN，請查閱應用程式的說明文件。

使用 EPSON TWAIN 之方法，因不同的應用程式而有差異，請依下列步驟來執行 EPSON TWAIN。

1. 啟動應用程式。
2. 在“檔案”選單下選擇“**Select TWAIN_32 Source**”，再選擇“**EPSON Stylus Scan FB**”。

附註：

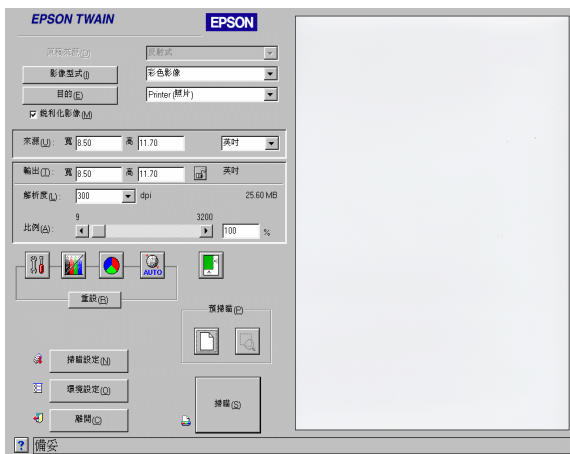
一般而言，您只需要在第一次使用掃瞄器時執行此步驟。

3. 從“檔案”選單下點選“**TWAIN_32**”來開啓 EPSON TWAIN。

掃描步驟，請參考下一章節。

掃描影像

當您開啓 EPSON TWAIN 時，EPSON TWAIN 會出現一個對話框。從這裡清楚的顯示出如何讓您輕鬆的使用 EPSON TWAIN 來做掃描。



附註 (適用 Macintosh 系統的使用者)：

本章節大部份都是 Windows 的圖示，和您事實上所看到的圖可能會有所不同，但是功能和設定都是一樣的。

請依照下列步驟來進行掃描：

1. 選擇“原稿的來源”。

如果您安裝選購品時，您可以選擇“平台”或“自動進紙器”（請參考“選購品自動送紙器”），或“透射稿掃描單元 - 負片”或“透射稿掃描單元 - 正片”（請參考“選購掃描單元”）。如需更詳細的文件來源設定說明，請參考第 8-36 頁“原稿來源”。


2. 選擇「**影像型式**」。
您可以選擇您要的影像型式：
Color Photo(彩色相片)、**Color Photo De-Screening(彩色照片去網)**、**Black&White Photo(黑 / 白照片)**、**Line Art(線條圖)**、**OCR(光學字元辨別)** 或 **Copy&Fac(複製 / 傳真)**。
如果需要更詳細的影像類型設定說明，請參考第 8-37 頁「**影像型式**」。
3. 選擇**目的**。
您可以選擇影像輸出的裝置，如：**Screen/Web(螢幕 / 網頁)**、**Fax(傳真)**、**OCR(光學字元辨別)**、**Printer(Fine)(印表機(精緻))**、**Printer(Photo)(印表機(相片品質))** 和 **Laser Printer(雷射印表機)**。
4. 按下『**預掃瞄**』鍵。
如欲掃瞄文件中的一部份，請按『**預掃瞄**』鍵來預覽原始文件。
5. 選擇欲掃瞄的文件區。
使用滑鼠拖拉的方式畫出要掃瞄文件的區塊。
6. 按『**Auto**』鍵。
此功能可將掃瞄的效果調整至最佳化。
7. 按『**掃瞄**』。
影像會出現在螢幕上。

掃瞄器會依照您所做的影像型式，和目的來做的掃瞄。如果您要了解更多的設定，請試其他選項。如需詳細說明，請參考線上輔助說明。

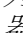
按『**離開**』鍵離開 EPSON TWAIN 視窗。

使用『**Scan**』鍵掃瞄

您可以直接按下面板上的『 **Scan**』鍵，便可以開啓 EPSON TWAIN，並將掃瞄影像送到應用程式中。若要使用這項功能，您需要先安裝 EPSON SMART PANEL 或其它與掃瞄鍵相容的軟體。


- ❑ Windows 98(含 USB 界面) 或 EPSON 掃描器螢幕監控軟體 (Windows 並行界面或 Macintosh) 會偵測到 『  Scan 』 鍵被按下的動作，並將資料送到相容的軟體中，如 EPSON SMART PANEL。
- ❑ 和掃描鍵相容的軟體會自動地掃描或執行 EPSON TWAIN 來處理掃描的影像。

附註：

- ❑ 在使用和掃描鍵相容的軟體前，請先做好設定。如需要更多的資料，請查閱軟體的說明文件。
- ❑ 軟體都會以最佳化來處理所要掃描的影像。例如，您可以使用 EPSON SMART PANEL，將掃描的影像送到多功能複合機列印或將光學字元辨別影像轉成文字檔，並複製到文字處理器中按 『  Scan 』 鍵後，並依照應用程式的步驟來處理。

使用掃描鍵


掃描鍵的功能

當您按下 『  Scan 』 鍵可以讓您輕鬆的掃描影像，並傳送到所要的應用程式中。下一章節中將會教您如何設定 Windows 98 的 SMART PANEL 和 EPSON 掃描器監控程式，及使用掃描鍵的功能。

附註 (適用於 Windows 98 系統的使用者)：

因為 Windows 98 的 USB 連接已有支援掃描鍵的功能，所以並沒有安裝 EPSON 掃描器監控系統。

EPSON SMART PANEL

當您從 EPSON 多功能複合機百寶箱光碟片中安裝好驅動程式和 EPSON SMART PANEL 後，每當您按下 『  Scan 』 鍵，EPSON SMART PANEL 即會自動被啟動。

附註：

如需 EPSON SMART PANEL 的安裝資料，請參考安裝手冊 (Setup Guide)。

設定可以使用掃瞄鍵的應用程式

啓動 EPSON SMART PANEL 後，則在 Windows 系統下，如果其圖示已經顯示在工具列上，請點選此圖示進入主畫面。若您所使用 Macintosh 系統，請由 “Apple” 選單中，選擇 EPSON SMART PANEL。



附註：

若 SMART PANEL 在 Windows 系統下無法自動產生，請按下『開始』鍵，選擇 “程式集” 中的 “EPSON SMART PANEL”。


您可以直接按下左下角的『  Scan 』圖示，或者從選單中選取您希望可以和掃描鍵一起啟動的應用程式。



附註：

圖示顯示為 Window 視窗。

設定 EPSON 掃描器監控系統

EPSON 掃描器監控系統程式會判斷是否『  Scan 』鍵有啟動並將資料傳送到支援掃描鍵的應用程式和 EPSON 掃描器監控程式中，如 EPSON SMART PANEL。

一旦 EPSON TWAIN 安裝在作業系統中，EPSON 掃描器監控程式就會被啟動，並將 EPSON SMART PANEL 直接設定為可以使用掃描鍵功能的應用程式。如果您需要關閉掃描器監控程式或選擇其它支援的應用程式，請進入掃描器監控程式中執行下列步驟。

附註：

- 除了 EPSON SMART PANEL 之外的應用程式軟體，可能都只能提供 EPSON 掃描器監控程式和掃描鍵有限的功能。

- 因為 Windows 98 的 USB 連接已有支援掃瞄鍵的功能，所以並沒有安裝 EPSON 掃瞄器監控程式。

適用於 Windows 98 和 95 系統的使用者 (不包括 USB 連接)

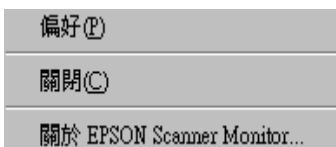
在桌面的工具列中，點選掃瞄器監控程式的圖示。

掃瞄器監控程式的圖示



關閉掃瞄器監控程式

如果您要關閉掃瞄器監控程式，請選擇“關閉”。則將會關閉 EPSON 多功能複合機的掃瞄鍵功能。



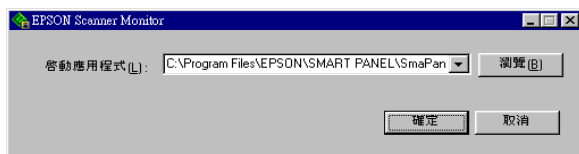
附註：

掃瞄器監控程式會在您下一次啓動 Windows 時重新開啓。

如要重新開啓掃瞄器監控程式，請按下『開始』鍵，然後選取“程式集”中的“EPSON Stylus Scan”；之後，再選取“EPSON Scanner Monitor for Stylus Scan”，工具列上則會出現掃瞄器監控程式的圖示。

指定一個應用軟體到掃描器監控程式中

選擇“**偏好**”。EPSON 掃描器監控程式的對話框出現，您則可以選擇一個有支援掃描鍵功能和 EPSON 掃描器監控程式的應用軟體，例如：EPSON SMART PANEL。



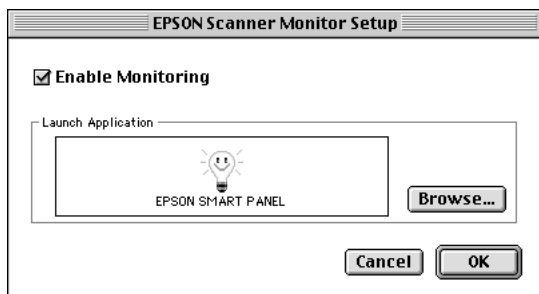
適用於 Macintosh 系統的使用者

從“Apple”選單中選擇“**EPSON Scanner Monitor Setup**”。

關閉掃描監控程式。



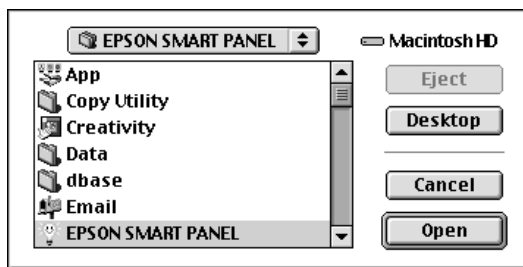
如果您要關閉掃描器監控程式，請先清除“**Enable Monitoring**”的檢查方塊。同時也會關閉掃描鍵的功能。



如要重新啟動，請重新選擇“**Enable Monitoring**”的檢查方塊。

- 指定一個應用軟體到掃描器監控程式中

選擇“**Browse**”。點選目錄下支援掃描鍵和 EPSON 掃描器監控程式功能的應用軟體，例如 EPSON SMART PANEL。



設定 Windows 98 掃描鍵的功能

當您在 Windows 98 中安裝 USB 介面時，EPSON 掃描器監控程式並沒有一起被安裝。這是因為 Windows 98 本身有支援掃描鍵的功能，而 EPSON 掃描器監控程式不需要使用掃描鍵來開啓其所支援的應用軟體。當您按下『 **Scan**』鍵時，則掃描後的影像會自動傳送到 EPSON SMART PANEL，或其它有支援的應用程式。

當您透過 Windows 98 的 USB 界面來安裝 EPSON 多功能複合機的驅動程式時，在“控制台”中會出現“掃描器與數位相機”的圖示。如圖所示，多功能複合機會列在“掃描器與數位相機內容”的對話框中。



指定一個應用軟體到掃描鍵中

當您一旦安裝了 EPSON 多功能複合機的驅動程式後，EPSON SMART PANEL 將會自動成為被指定的應用軟體。

請依照下列步驟來更改指定的應用軟體。

1. 在掃描器與數位相機的清單中，選擇您所安裝的多功能複合機，再進入“**掃描器與數位相機 內容**”的對話框中，點選“**內容**”，再進入“**物件**”。




2. 您會發現“**Scan Button**”已經出現在“掃描器事件”中。請確認在“傳送到這個應用程式”清單中，只有“**EPSON SMART PANEL**”是被選取的，其它應該都是清除的狀態。

附註：

- 如果您選擇的不只一個應用軟體，那當您按下『Scan』鍵時，則會出現對話框，讓您選擇所有傳送到的應用軟體。
 - 某些應用軟體並沒有支援掃描器與數位相機的連接，那麼這些應用軟體也不會出現在“傳送到這個應用程式”清單中。
3. 按『**確定**』鍵以關閉對話框。

關閉掃描鍵

如果您需要關閉掃描鍵的功能時，請在“EPSON Stylus Scan 2500 內容”的對話框中，選擇“停用裝置事件”檢查方塊。當您清除此檢查方塊時，Windows 98 會重新偵測『 Scan』鍵有沒有被按下，並且有沒有啟動您所選擇的應用軟體。

選購品

使用透射稿掃描單元

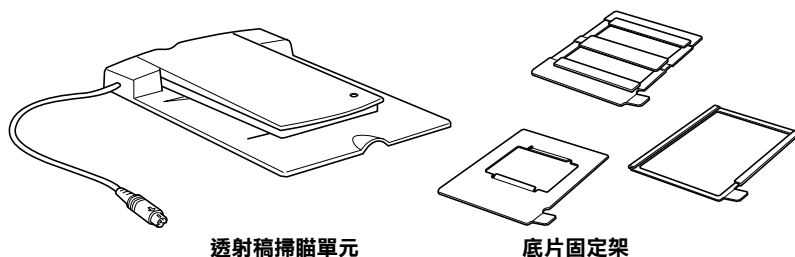
透射稿掃描單元 (B81313*) 是一個特殊的安裝裝置。透過它來掃描，您可以很容易地掃描負片及幻燈片。當您要掃描透明文件和一般（紙張）的文件時，您可以很容易地安裝或拆除透射稿掃描單元。

附註：

透射稿掃描單元無法與影印功能同時使用。

清點配件

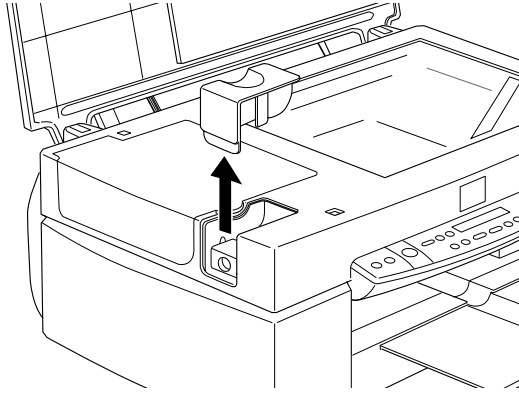
當打開透射稿掃描單元的包裝後，請先清點下列配件，如有短缺或損壞，請立即與購置的經銷商聯絡。且請勿將包裝丟掉，因為當您不需要使用透射稿掃描單元時，您可以使用原來的包裝將其收藏起來。



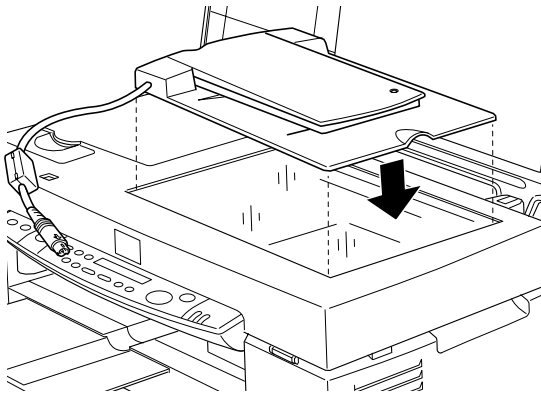
安裝透射稿掃描單元

請依照下列的步驟，將透射稿掃描單元安裝至多功能複合機上。

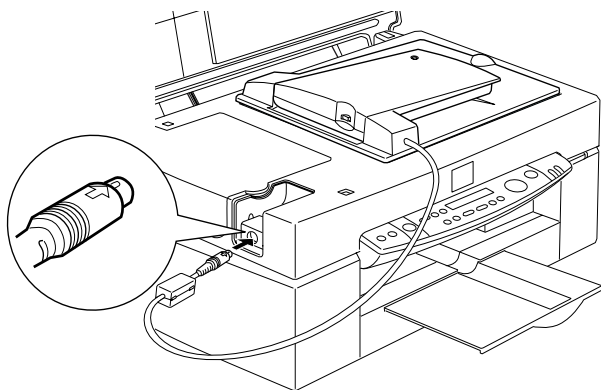
1. 請確定多功能複合機的電源已關閉。
2. 打開掃描器上蓋。
3. 移除選購品外蓋。



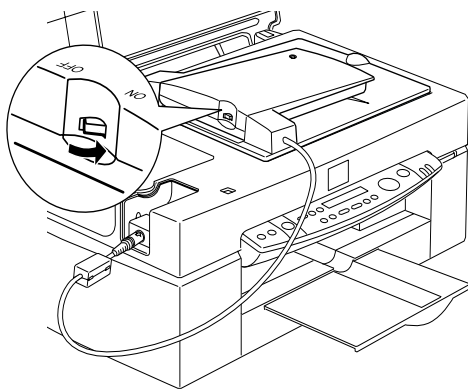
4. 如圖所示，將透射稿掃描單元平整放置在多功能複合機的工作平台上。



5. 再將透射稿掃描單元上的接線如圖所示，箭頭符號朝上，插入多功能複合機尾端的選購品連接端。



6. 開啓多功能複合機的電源。
7. 再開啓透射稿掃描單元的電源。



底片固定架

透射稿掃描單元的包裝內附有三個底片固定架，請依照下列的步驟來掃描底片。



注意：

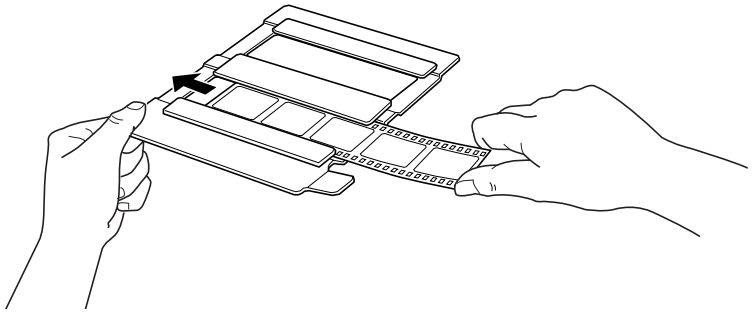
請戴手套或沿著底片邊緣拿取底片，請勿用手直接觸碰底片的表面，不然可能會在底片上留下指紋或刮痕。

附註：

請將底片上標有 ID 號碼的那面朝下，如圖所示嵌入底片固定架內。

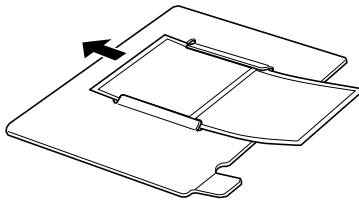
35 mm 的負片或正片

請將底片的背面朝下放入 35 mm 的底片固定架中。



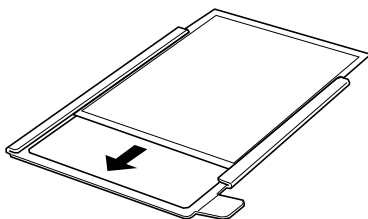
Brownie (6 cm x 9 cm) 的底片

將底片的背面朝下放入 Brownie 的底片固定架中。



4 x 5 inch 的底片

將底片背面朝下放入 4 × 5 inch 的底片固定架中。



安裝幻燈片和底片

您可以使用透射稿掃描單元 4 × 5 inch (101.6 × 127 mm) 的底片掃描區來掃描幻燈片和底片。

附註：

- ❑ 在掃描前，請先擦拭透射稿掃描單元的工作平台上的玻璃及下方的透明片。
- ❑ 請依照您要掃描的底片型態在 EPSON TWAIN 文件來源設定中選擇 TPU 負片或 TPU 正片底片。

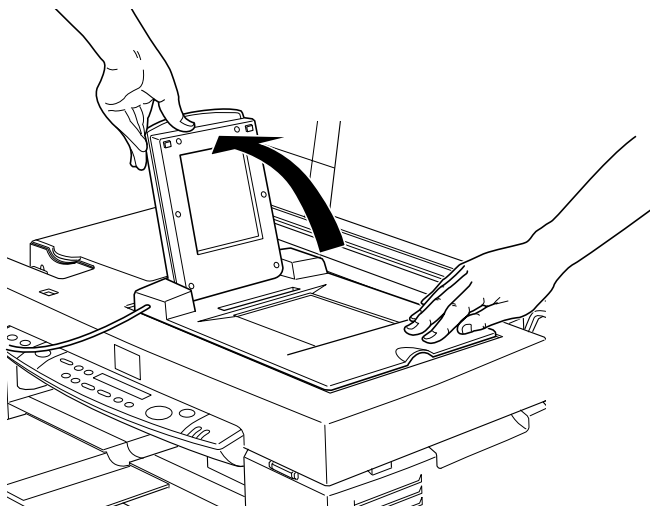
請依照下列的步驟來安裝幻燈片或底片。



注意：

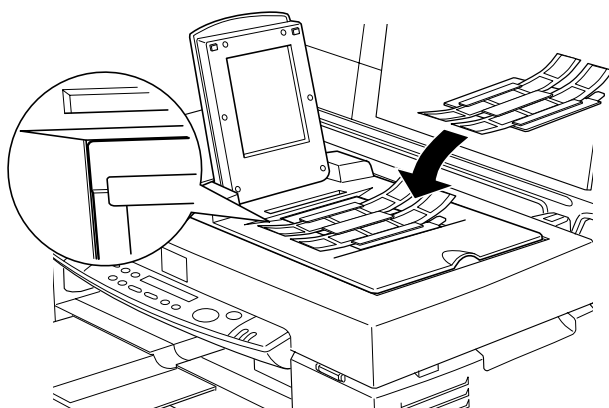
請戴手套或沿著底片邊緣拿取底片，請勿用手直接觸碰底片的表面，不然可能會在底片上留下指紋或刮痕。

1. 一手打開透射稿掃描單元的上蓋，一手壓住透射稿掃描單元的底座。

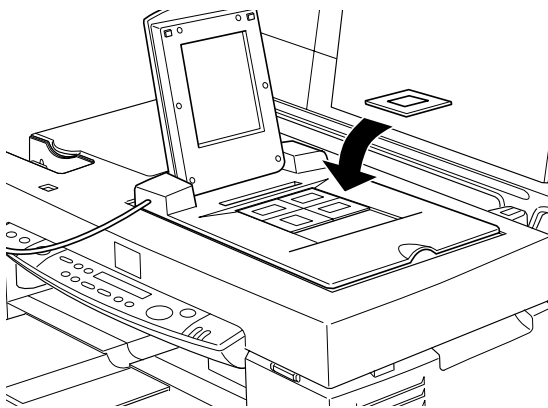


2. 如圖所示，將裝有欲掃描底片的底片固定架放在透射稿掃描單元的掃描區內。

- 若是掃描 35 mm 的底片時，請將底片放入於 35 mm 的底片固定架內。

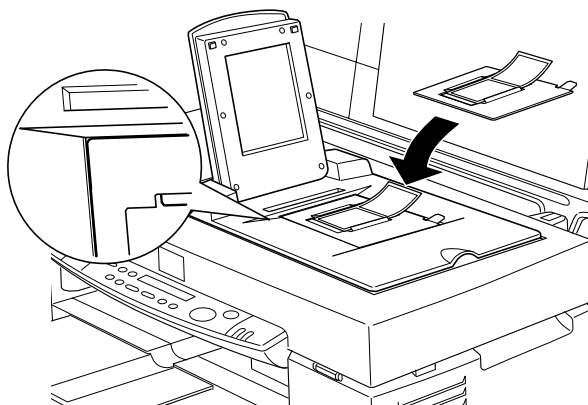


- ❑ 若是掃瞄無法使用底片固定架的幻燈片或透明底片時，您可以直接放在工作平台上掃瞄。

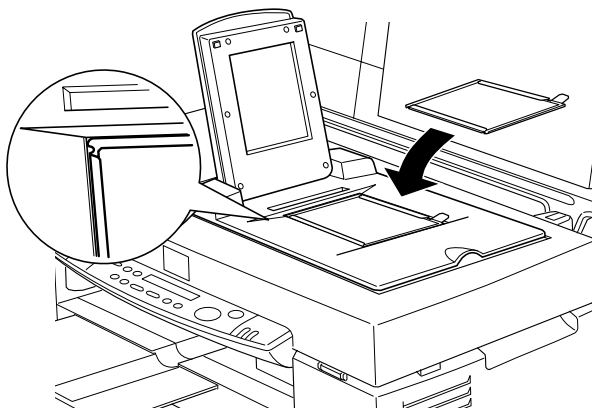


附註：

- ❑ 請將底片固定架放置於工作平台上，並且向左上角對齊。
- ❑ 若底片為 *Brownie* (6cm×9cm) 或類似的尺寸，請如下圖所示將底片放入底片固定架中。



- 若底片為 4"× 5" 或類似的尺寸，請如圖所示將底片放入底片固定架中。

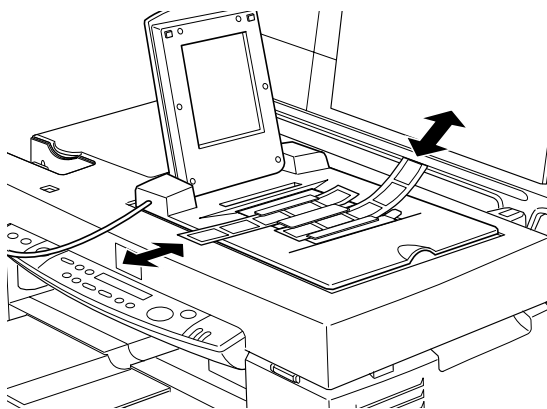


3. 合上透射稿掃描單元的上蓋。

附註：

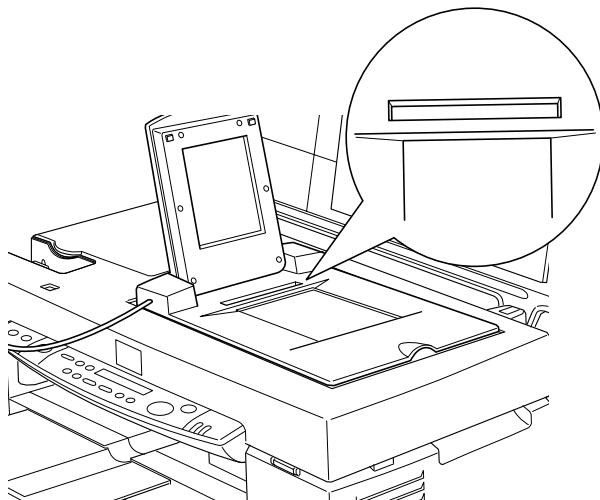
- 請確定有正確地合上透射稿掃描單元，不然可能會出現操作錯誤，及無法掃描或掃描出的顏色不正確。
- 在 EPSON TWAIN 掃描軟體中預覽使用底片固定架欲掃描的的影像時，可能會因為底片固定架的影響而導致影像顏色有點偏暗。此時，只要用滑鼠圈選想要掃描的範圍，然後按下掃描軟體中的“預掃描”右鍵，即可掃描出顏色精準的影像。

- ❑ 掃描 35mm 的底片時，請依預掃描的底片範圍，自行挪動或調整底片固定架內的底片。



- ❑ 將底片固定架由透射稿掃描單元的掃描區取走時，請拿住底片固定架凸出並微微往上翹的一角，即可輕鬆地取出。

- ❑ 掃描底片時，請不要蓋住透射稿掃描單元掃描區上方的長方形區域，以免影響掃描出的顏色。



掃描一般 (反射) 稿件

當您掃描一般反射稿件時，請先關閉透射稿掃描單元的電源，然後將反射稿件放在透射稿掃描單元和工作平台的中間。若您在短期內不會使用到透射稿掃描單元，請將其取下並用原來包裝把它收藏起來。

有關取下透射稿掃描單元的步驟，您可以參考第 8-17 頁“安裝透射稿掃描單元”所描述的步驟反過來即可。

附註：

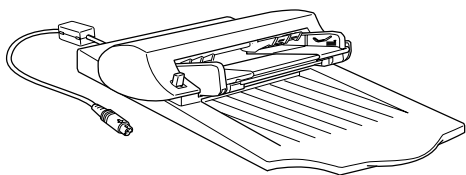
當掃描紙張較薄的文件時，若使用透射稿掃描單元來掃描，則效果可能不是很好。如果發生這樣的情形，請直接將文件放在工作平台上，並合上掃描器上蓋來掃描。

安裝自動送紙器

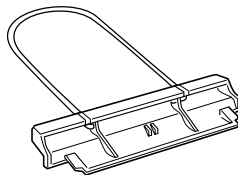
自動送紙器 (B81314*) 能讓您一次掃描多份原稿，對使用 OCR(光學字元辨別) 掃描，或建立影像資料庫很有幫助。

清點配件

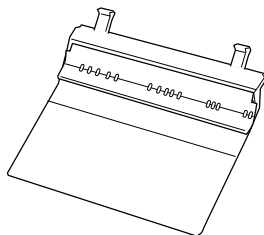
當您打開自動送紙器的包裝後，請先清點下列配件，如有短缺或損壞，請立即與購買的經銷商聯絡。



自動送紙器



紙張支撐架



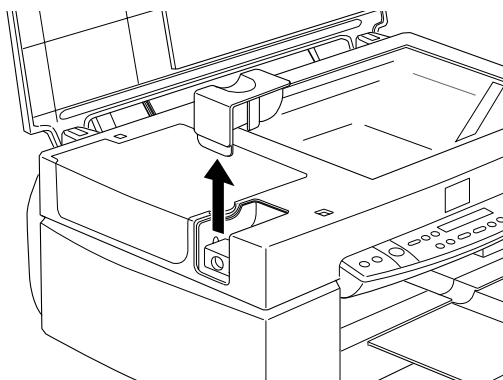
紙張導引板

安裝自動送紙器

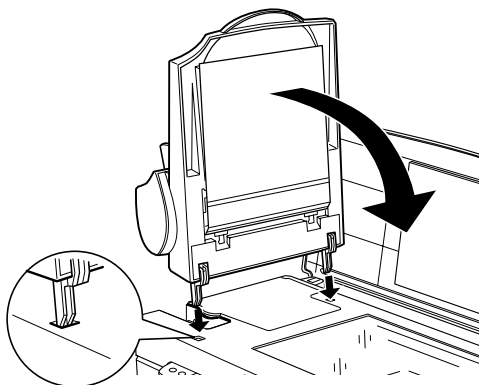
請依照下列的步驟，將自動送紙器安裝至多功能複合機上。

1. 請確定多功能複合機的電源已關閉，並拔掉多功能複合機的電源插頭。
2. 打開掃描器上蓋。
3. 移除自動送紙器上所有的保護裝置。

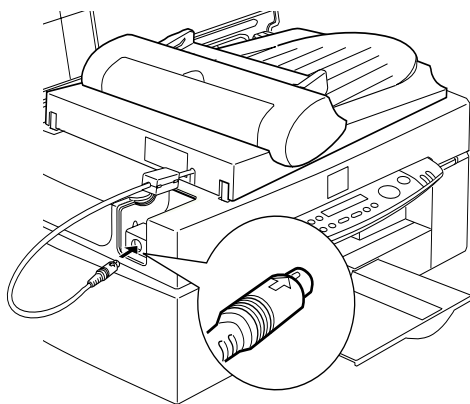
4. 移開選購品保護蓋。



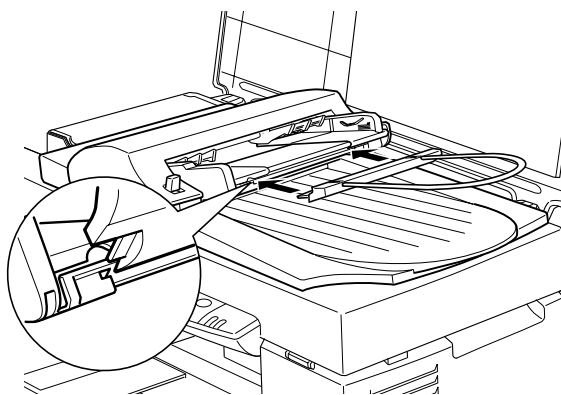
5. 請垂直拿取自動送紙器，並如圖所示將自動送紙器上的兩只卡榫嵌入多功能複合機尾端兩個較小的凹槽，再合上自動送紙器。



6. 將自動送紙器上的接線如圖所示，箭頭符號朝上，插入多功能複合機尾端的選購品連接端。



7. 將紙張支撐架如圖所示卡入自動送紙器。



注意：

當您要更換墨水卡匣時，您只需要將自動送紙器移開並不需要拔掉連接線頭。

附註：

安裝好自動送紙器後，別忘了至 EPSON TWAIN 掃描軟體內，將“掃描來源”設為“自動送紙器”。

放置紙張於自動送紙器

自動送紙器能讓您一次掃描達 20 份的原稿，不過紙張必須符合下列規格（紙張重量 17 lbs 及整疊厚度不超過 4.0 mm）：

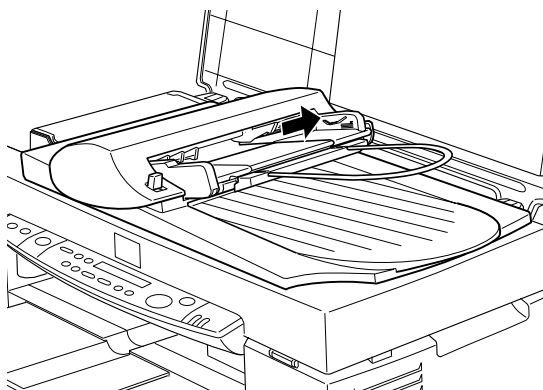
Checks	83 × 127 mm (3.3 × 5 inches)
B5	182 × 257 mm (7.17 × 10.1 inches)
A4	210 × 297 mm (8.27 × 11.69 inches)
Letter	215.9 × 279.4 mm (8.5 × 11 inches)
Legal	215.9 × 355.6 mm (8.5 × 14 inches)

請依照下列的步驟將紙張放置於自動送紙器中。

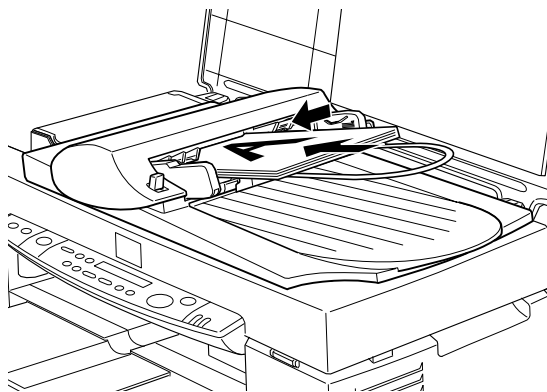
附註：

使用自動送紙器前，請確定工作平台上沒有放置原稿或文件，且工作平台的玻璃面上也沒有灰塵。工作平台靠近 Scanner 鏡頭起始位置的玻璃面上若有灰塵，可能會導致掃描出的影像上出現垂直的線條。

1. 如圖所示，將紙張邊緣定位器向右移到底。



2. 將整疊原稿的欲掃描面朝上，擺入自動送紙器內，再將紙張邊緣定位器往左移，使之靠住整疊原稿。



掃描完的原稿會自動由送紙槽下方的出紙槽退出。

手動進紙

即使已安裝自動送紙器，您仍可以用手動的方式進紙。

手動的方式即是將自動送紙器向上掀起，然後將原稿置放於工作平台上，然後合上自動送紙器，即可進行掃描。

附註：

- ❑ 當在多功能複合機在進行掃描時，若打開自動送紙器或掃描器上蓋，則可能會造成選購品錯誤而停止進紙。
- ❑ 通常應該合上自動送紙器及掃描器上蓋，除非您是掃描厚的物件或厚度超過 2 cm 的文件。當您掃描厚的文件時，則請掀開自動送紙器，並保持垂直立起。
- ❑ 請確定在 EPSON TWAIN 掃描軟體中“文件來源”的設定是選擇“平台”。
- ❑ 當掃描薄的文件時，若使用透射稿掃描單元來掃描，則效果可能不是很好。如果發生這樣的情形，請使用掃描器上蓋替代自動送紙器來進行掃描。

原稿規格

尺寸：	寬度 3.3 至 8.5 inches (83 to 215.9 mm) 長度 5 至 14 inches (127 to 355.6 mm)
厚度：	0.07 至 0.16 mm
重量：	58 至 122 g/m
紙張品質：	高品質影印紙
類型：	使用點陣、雷射印表機或影印機所列印的原稿

原稿限制

放置稿件時，請確認原稿是否有符合下列的限制：

- 原稿的墨色髒的。
- 原稿上沒有打孔、褶痕、捲曲或貼有附件。
- 原稿上沒有釘書釘或其它可能損壞到自動送紙器內部零件的物件。
- 原稿的摺縫沒有超過 5 mm。
- 原稿是單張格式且未經裝訂。
- 原稿不是複寫紙。
- 原稿沒有被裁切或挖空。

其它注意事項

請不要使用自動送紙器來掃描照片或名畫等珍貴的原稿，因為一旦發生夾紙，可能會造成摺痕或毀損。

當掃描的原稿為高品質彩色或半色調文件時，建議您以單張紙掃描的方式，不要使用自動送紙器。

瞭解 EPSON TWAIN 功能

當您透過與 TWAIN 相容的應用程式來啟動 EPSON TWAIN 時，下列其中一個視窗則會出現在螢幕上。

Macintosh 系統使用者的注意事項：

本章節所顯示的大部份圖示都是 Windows 系統所會出現的畫面，所以可能會與您實際上所看到的不太相同，然而系統中所有的設定及功能都與 Windows 一樣。



此部份將會描述 EPSON TWAIN 的功能。

附註：

有些設定可能會出現灰色而無法選擇，這就表示此掃描軟體與多功能複合機或所選擇的設定不相容。

從 EPSON TWAIN 中掃描



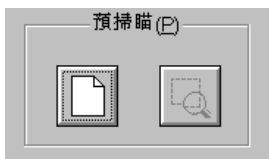
EPSON TWAIN 可讓您做細項的設定，您可以選擇 EPSON TWAIN 所提供的特殊功能，並設定您要的參數值以獲得更高品質的掃描影像。

附註：

- ❑ 線上輔助說明還提供有關設定的相關資料，請按下 EPSON TWAIN 對話框中的『?』鍵即可。
- ❑ 若您所掃描的影像檔案太大超出了可使用的記憶體或磁碟體的空間時，則螢幕上會出現警告訊息。
- ❑ 請於掃描前，先校正您的螢幕。詳細說明，請參考第 11-10 頁“校正您的螢幕”。
- ❑ 於掃描完成後，請確定有將其存檔或輸出。

影像預覽

在您掃瞄和儲存影像前，您可以使用 EPSON TWAIN 對話框右邊的預覽視窗來檢查您的影像設定。



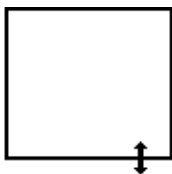
- ❑ 請按方塊中的左鍵來預覽全部的影像。
- ❑ 在預覽視窗中，以滑鼠拖拉的方式來選擇要放大欲預覽影像的部份，然後按下掃瞄軟體中“預掃瞄”右鍵。

附註：

- ❑ 若您所要預覽的影像檔案太大超出了可使用記憶體或磁碟的空間時，則螢幕上會出現錯誤警告訊息。
- ❑ 當滑鼠游標移至框選的區域時，游標會變成一隻手的形狀。此時則表示您可以在預覽視窗中任意地按住並拖拉此框選的區域。

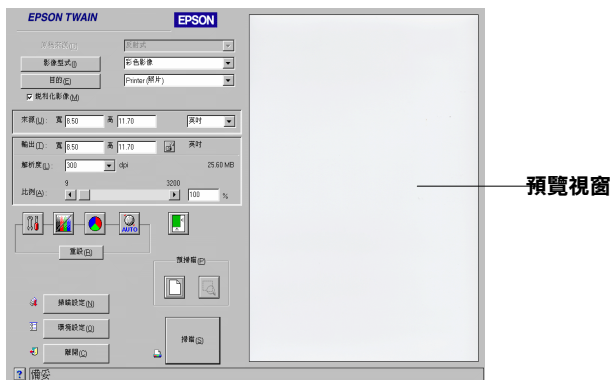


- ❑ 當將滑鼠游標移至框選區域邊緣時，游標會變成箭頭符號，即表示您可以用它來改變框選區域的大小。



- ❑ 若要移除或刪除框選區域，請在預覽視窗上點二下。

修改預覽的影像



在預覽影像中，您可以看到下列設定的結果。

- ❑ EPSON TWAIN 視窗中 “銳利化影像” 的設定
- ❑ 在 “影像種類” 對話框中有 “影像型式”、“半色調” 及 “去色掃瞄” 等設定
- ❑ 在 “影像控制” 對話框中有 “曝光”、“Gamma”、“明調”、“暗調” 及 “中間值” 等設定。
- ❑ 在 “色調修正” 對話框中有 “色調修正” 的設定。

- ❑ 在“色彩調整”對話框中有“灰階平衡度”及“飽和度”等設定。
- ❑ 自動曝光

附註：

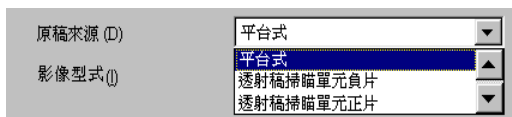
當您在預覽視窗中變更設定之後，請再重新掃描一之影像，如此所變更的設定才會產生影響。

原稿來源

當您使用多功能複合機的工作平台來進行掃描時，請將“原稿來源”設為“平台式”。依不同的安裝來選擇下列合適的選項，如選購“自動送紙器”，及“透射稿掃描單元負片”或“透射稿掃描單元正片”（為選購透射稿掃描單元）。

附註：

未安裝的選購品則沒有顯示出來。



平台式：

當您是使用多功能複合機的工作平台，請選擇此項設定。

自動送紙器：

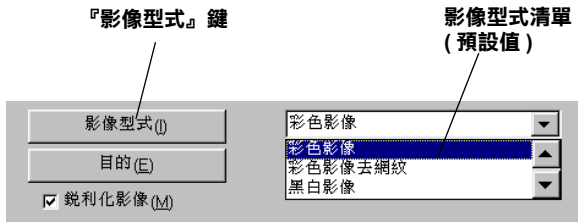
當您是使用選購自動送紙器，請選擇此項設定。

透射稿掃描單元負片、透射稿掃描單元正片

當您是使用選購透射稿掃描單元，請選擇此項設定。若您要掃描負片，請選擇“透射稿掃描單元負片”；相反地，若您是要掃描正片（或幻燈片），請選擇“透射稿掃描單元負片”。

影像型式

使用影像型式清單或按鍵來選擇欲掃描的影像種類。



影像型式清單

影像型式清單提供了下列幾種設定值。EPSON 建議您先使用預設值，然後若有需要，再依照下列的敘述來更改設定。您可以按下垂直捲軸右方的上下鍵來檢視所有的設定值。

彩色影像：

24 位元彩色、最佳掃描模式

彩色影像去網紋：

24 位元彩色、最佳掃描模式及去網紋掃描

附註：

網紋是由於在掃描列好的物件時，所出現在影像上的網狀陰影。如此則會影響並造成螢幕上的曲線與半色調螢幕的不盡相同。

黑白影像：

8 位元灰階、最佳掃描模式

線條：

黑白稿、草稿掃描模式

文字辨識：

黑白稿、最佳掃描模式、文字加強辨識

複製 & 傳真

黑白稿、半色調、草稿掃描模式、圖文自動分隔

『影像型式』鍵

您可以使用『影像型式』鍵來自訂影像型式的設定，您可以使用此功能來做更詳細的設定。

按下『**影像型式**』鍵，則會出現如下圖的對話框。



影像種類名稱：

新設定的影像型式會出現在影像種類名稱的清單中。

影像型式：

選擇掃描的色彩：

24 位元彩色、8 位元灰階、及黑白稿 Black & White。

掃瞄模式：

可以選擇“最佳”或“草稿”掃瞄模式。當您選擇“最佳”掃瞄模式時，則列印的品質比速度更重要。

去網紋掃瞄：

可以選擇“開”或“關”。當您選擇“開”時，掃瞄影像時會自動去網紋，但掃瞄的時間也會比較久。

附註：

網紋是由於在掃瞄列好的物件時，所出現在影像上的網狀陰影。如此則會影響並造成螢幕上的曲線與半色調螢幕的不盡相同。

去色掃瞄：

從彩色稿中刪除顏色剩下單色的黑白稿，適當的去色掃瞄可以改善黑白稿的掃瞄品質。下列為可選擇的去色掃瞄選項：
無、紅、綠、及藍。

附註：

- 只有當“影像型式”的設定值為“8位元灰階”或“黑白稿”時，才能使用去色掃瞄。
- 依不同的掃瞄影像，您可以在“影像控制”對話框中來調整中間值的設定。

黑白稿掃瞄選項：

可選擇：

文字加強辨識、自動圖文分隔、或無。

文字加強辨識

選擇此功能可以藉由使用 OCR (文字辨識) 掃瞄的來加強辨識的準確度，也可在掃瞄時祛除文件的背景。

自動圖文分隔

選擇此功能來區分文字和圖形，可以加強灰階的影像清晰及文字辨識的準確度。

附註：

- 只有當“影像型式”的設定值為“黑白稿”時，才能使用去色掃描。
- 當您需要的為 TET 或 AAS 其中一種，請選擇“無”。通常預設值為“無”。

若要應用你所做的設定，請按下『**確定**』鍵。在預覽視窗中無法顯示 TET (文字加強辨識) 及 AAS (圖文自動分隔) 設定。

半色調：

選擇“半色調”或“過網紋”設定來重新產生影像：
模式 A (Hard Tone)、**模式 B (Soft Tone)**、**模式 C (Net Screen)**、**過網 A (4 x 4 Bayer)**、**過網 B (4 x 4 Spiral)**、**過網 C (4 x 4 Net Screen)**、**過網 D (8 x 4 Net Screen)**、或 **無**。

附註：

只有當“影像型式”的設定值為“黑白稿”時，才能使用半色調。

若要應用你所做的設定，請按下『**確定**』鍵。在預覽視窗中無法顯示 TET (文字加強辨識) 及 AAS (圖文自動分隔) 設定。

若要取消設定，請按『**取消**』。

您可以將您所做的設定，另存於一個新的影像種類中，請鍵入新影像種類的名稱，然後按『**儲存**』鍵。

若要刪除此影像種類設定，請於“影像種類名稱”中選擇此影像種類的名稱，然後按『**刪除**』。

目的

使用目的清單或按鍵來選擇掃描影像將列印或顯示的目的或輸出裝置。



目的清單

目的清單包含了下列設定值及您於“目的”對話框中所儲存的自訂設定值。您可以利用垂直捲軸右方的上下鍵來檢視所有的設定值。

目的名稱	解析度	
	影像圖形及影像半色調	照片
Screen/Web	96 dpi (適用 Windows) 72 dpi (適用 Macintosh)	96 dpi (適用 Windows) 72 dpi (適用 Macintosh)
傳真	200 dpi	200 dpi
文字辨識	300 dpi	300 dpi
Printer (精細)	360 dpi	150 dpi
Printer (照片)	720 dpi	300 dpi
雷射印表機	600 dpi	200 dpi

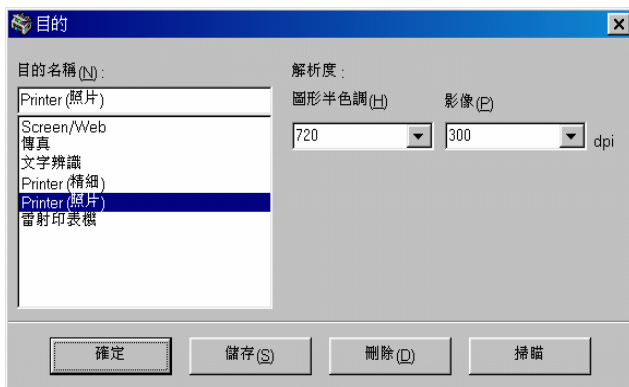
如果您是使用 EPSON 噴墨印表機或多功能複合機來列印掃描出的影像時，請至印表機驅動程式內容中將列印品質設定為“省墨”、“一般”或“高品質”，並建議您使用“Printer (精細)”。若您將列印品質設定為“影像 -720 dpi”或“影像 -1440dpi”，請選擇“Printer (照片)”。

附註：

您無法從預覽視窗中看出於目的設定中所變更的結果。

『目的』鍵

『目的』鍵可以讓您自訂目的設定。若要自訂設定，如掃描解析度，請按下此鍵。則會出現如下圖的對話框。



目的名稱：

原始設定及自訂設定的名稱都會出現在目的名稱清單中。

解析度：

線條圖及半色調影像或照片，請選擇掃描解析度。

附註：

- 當在“影像種類”對話框中的“影像型式”設定為“黑白稿”時，則“線條圖/半色調”的設定便會開始執行，而“照片”的設定就沒有關係了。反之，若是其它的影像型式設定，則“照片”設定便會開始執行，而“線條圖/半色調”就沒有關係了。
- 當解析度設定為“線條圖/半色調”來列印掃描文件時，請在印表機驅動程式中也做相同的設定。當解析度設定為“照片”來列印掃描文件時，請將解析度設為 150 到 300 dpi。若選擇更高的解析度，那只會使列印的時間增長並不會改善輸出的品質。

- ❑ 解析度設定與影像尺寸及縮放比例的設定有密切的關係。如果您任意地改變影像尺寸及縮放比例，那麼所產生的影像效果可能不是您所期望的結果。
- ❑ 解析度數值的範圍由多功能複合機決定。

若要應用你所做的設定，請按下『**確定**』鍵。若要取消設定，請按『**取消**』。

若要儲存您所做的設定，請於“目的名稱”中鍵入新的名稱，然後按『**儲存**』鍵。

若要刪除此目的地設定，請於“目的名稱”中選擇此目的名稱，然後按『**刪除**』。

銳利化影像

您可以選擇或取消“銳利化影像”設定。您可以點選此檢查盒來改善影像的鮮明度。

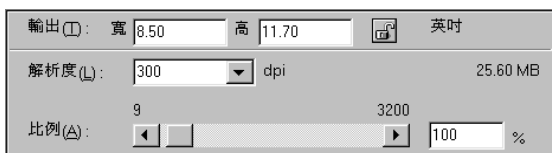


來源與輸出影像尺寸

“來源”這個部份將指出在預覽視窗中所顯示或被選擇的影像尺寸。



“輸出” 這個部份將顯示輸出時的影像尺寸。



附註：

影像尺寸與解析度設定有密切的關係。如果您任意地改變影像尺寸及縮放比例，那麼所產生的影像效果可能不是您所期望的結果。

寬和高的選單：

您可以從影像的寬和高來看出所選擇使用的測量單位。您可以直接在欄位中鍵入新的數值，或在預覽視窗中拖拉滑鼠來框選一個新的區域。如需更多框選的資料，請參考第 8-34 頁“影像預覽”。

單位選單：

選擇的測量單位。您可選擇“像素”、“英吋”或“公分”。

儲存大小指示：

影像儲存的大小是使用 KB 或 MB 做單位。當您在預覽視窗中改變要儲存的影像區域時，則此數值也會改變。

鎖定鍵：

您可以鎖住輸出影像目前寬高的尺寸，並允許來源影像寬高的比例會根據比例值而改變，或比例值會根據來源影像寬高的比例而改變。此功能特別有用的地方是當您想列印的影像尺寸大於紙張尺寸時，但您又想要保留影像的初始值。在輸出部份的寬和高欄位中鍵入紙張輸出的尺寸，然後按『鎖定』鍵。比例值將保持目前寬和高的比例，自動地將更改成紙張尺寸的大小。

解析度：

您可以直接鍵入或選擇目前掃描操作的解析度大小。此設定值會同時更改您在“目的”對話框中所做的解析度設定。

比例捲軸：

您可以移動比例捲軸來縮小或放大影像。您也可以使用兩旁的左右鍵來增減影像 1% 的比例。

依照目前的解析度設定，則可使用的縮小或放大的比例範圍將會有所不同。

比例顯示值：

此處將顯示縮小或放大的百分比。您可以直接在此欄位中鍵入新的數值，或是由捲軸來決定比例值。

影像控制



按下『**影像控制**』鍵後，便會出現如下圖的對話框。



附註：

- ❑ 當在“影像類型”對話框中選擇“**TET (文字加強辨識)**”時，則『影像控制』鍵將會呈現灰色而無法使用。
- ❑ 當在“影像類型”對話框中，將“影像型式”設定“黑白稿”及“半色調”設定為“無”時，則除了中間值之外，其它的設定都會呈現灰色而無法使用。
- ❑ 您可以從預覽視窗中看到影像控制設定所做的改變。

曝光：

曝光的設定控制了影像的明暗度。您可以移動捲軸來選擇 -10 (最暗) 至 20 (最亮) 的曝光值。

曝光和明亮控制是相關的。當曝光設定改變時，明亮的設定也會自動改變。

Gamma :

Gamma 對此可以調整影像的中間色調。您可以移動捲軸來選擇 50 (最低) 至 500 (最亮) 的 Gamma 值。

明調 :

明調控制讓您調整影像最亮區的亮度。您可以移動捲軸來選擇 61 至 490 的亮度。

在捲軸下方，按下有滴管的圖示鍵，此時滑鼠游標會改變成滴管的圖示。移動滴管到預覽影像上，並在明亮區點一下，滴管將會選取這個區塊的顏色，之後您可以在整個影像上使用這個顏色。按『取消』鍵便可以回到原始影像。

暗調 :

暗調控制讓您調整影像最暗區的暗度。您可以移動捲軸來選擇 0 至 60 的暗度。

在捲軸下方，按下有滴管的圖示鍵，此時滑鼠游標會改變成滴管的圖示。移動滴管到預覽影像上，並在暗區點一下，滴管將會選取這個區塊的顏色，之後您可以在整個影像上使用這個顏色。按『取消』鍵便可以回到原始影像。

中間值 :

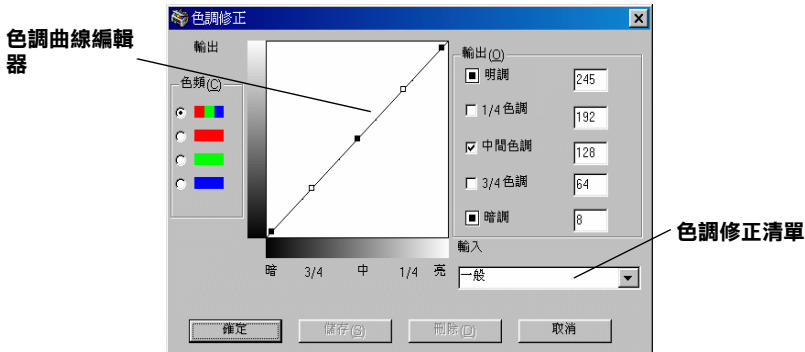
只有當“影像類型”對話框中的“影像型式”是設定為“黑白稿”，而“半色調”是設為“無”時，才能使用此項功能。使用“黑白稿”設定時，掃瞄器會掃瞄灰色的區域。

您可以移動捲軸來選擇 0 (最淡) 至 255 (最暗) 的中間值。

色調修正



按下『色調修正』鍵後，則會出現如下圖的對話框。



附註：

- 當您在基礎畫面中掃瞄時，可使用線性色調修正。
- 當在“影像類型”對話框中，若“影像格式”設定為“黑白稿”、“半色調”設定為“無”、及選擇“TET (文字加強辨識)”時，則『色調修正』鍵將會呈現灰色而無法使用。
- 您可以從預覽視窗中看到色調修正的設定。

色調值代表了原稿影像和在螢幕或印表機上再輸出的影像色調的對比關係。

色調曲線編輯器：

此編輯器可讓使用者自定色調修正。移動色調曲線來調整色調值，您最多可以編輯五種色調元素。

輸出選項：

如果您點選了 1/4 色調或中間色調的檢查方塊後，您可以在曲線上自由的移動而不被影響。一旦您清除了檢查方塊，這個點就會被其它的點移動而受影響。

色頻選項：

您可以選擇合併紅色、綠色和藍色 (RGB) 色頻來修正其它頻色或單獨選擇每一個顏色。

附註：

若在“影像類型”對話框中，將“影像型式”設為“黑白稿”或“8 位元灰階”，您只能選擇合併 RGB 色頻選項。

輸出清單：

您可以從色調修正清單中選擇您要的色調修正並看到您所儲存的色調修正值。

確定 / 儲存 / 刪除 / 取消鍵

接收色調修正的設定或關閉對話框，請按『**確定**』鍵。

在修正色調後，可於色調修正清單中的自訂設定中鍵入一個新的名稱，然後按『**儲存**』鍵。

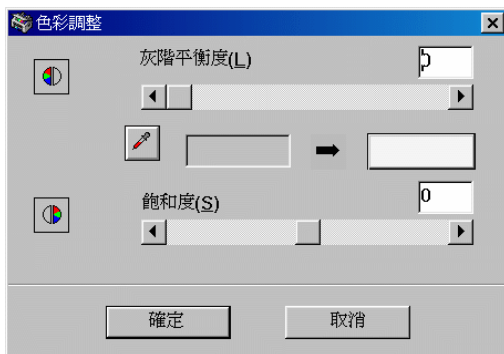
若要刪除此設定，請於色調修正清單中選擇您想要刪除的設定，然後按『**刪除**』鍵。

若要取消操作，請按『**取消**』鍵。

色彩調整



按下『**色彩調整**』圖示鍵，則會出現如下圖的對話框。



附註：

- 若“影像種類”的設定不是“彩色照片”或“去網紋彩色照片”，或“影像型式”被設定為“8位元灰階”或“黑白稿”，則『色彩調整』圖示鍵會呈現灰色而所有設定都無法被選擇。
- 您可以從預覽視窗中看到色彩調整的設定。

灰階平衡度：

使用灰階平衡度可以移除不需要的顏色及平衡度飽和度的色調。

在捲軸的下方，按下有滴管圖示的按鍵，則滑鼠游標將會變為滴管的形狀。移動滴管至預覽的影像上，點選您想要變成灰階的顏色，滴管將會選取此顏色，並顯示在按鍵旁邊。之後您可以使用捲軸來修正色調，從 0 至 100。正確的顏色會出現在右方並顯示在預覽的影像上。按下『**取消**』鍵便可以回至原始的影像。

飽和度：

飽和度定義了色彩的深度。移動捲軸，從事 -100 (較少顏色) 至 100 (較多顏色) 來選擇飽和度。

自動曝光



按下『**自動曝光**』圖示鍵可以將影像自動的曝光並達到最佳化。在“影像控制”對話框中的 Gamma、明度和暗度會自動的設定。

附註：

在“影像種類”對話框中，當“影像型式”被設定為“**黑白稿**”和沒有選擇“**AAS**”時，『自動曝光』圖示鍵將會呈現灰色而無法使用。

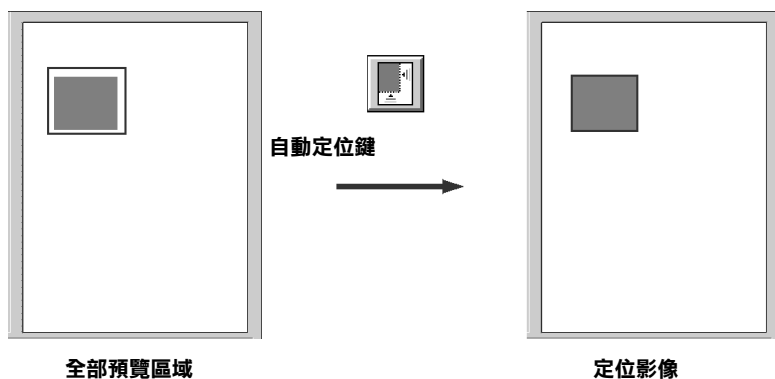
重設按鍵

使用重設按鍵會將所有您更改過的設定值回復至原始設定值。如果您沒有更改過任何設定，則此鍵會呈現灰色而無法使用。

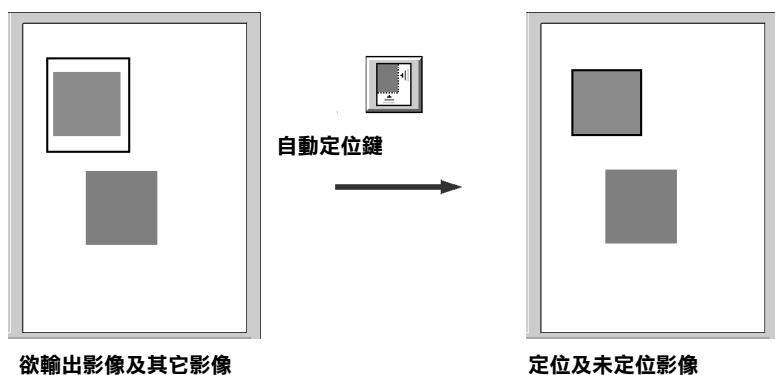
自動定位



按下『**自動定位**』圖示鍵，則多功能複合機將自動地將影像定位並選取欲輸出的影像。在預覽視窗中的影像，將不會出現白色的邊框。



如果文件上包含一個以上的影像，請用滑鼠拉曳目標影像再點選『**自動定位**』鍵。則所選擇的目標影像將會自動定位。



設定

按下『設定』鍵，則會出現如下圖的對話框。您可以看到在對話框中目前的預覽影像之所有設定，您也可以應用您所儲存的任何自訂設定。



若要儲存目前所有的設定，您可以在“**使用者定義**”的欄位中鍵入新的名稱，然後按『**確定**』鍵。

若要應用所儲存的設定，您可以從清單中選擇設定名稱，然後按『**確定**』鍵。預覽影像將會反映出您所儲存的設定。

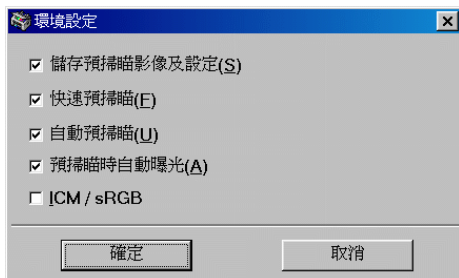
若要回復至原始的設定，請按『**取消**』鍵。

若要刪除設定，請從清單中選擇設定名稱，然後按『**刪除**』鍵。

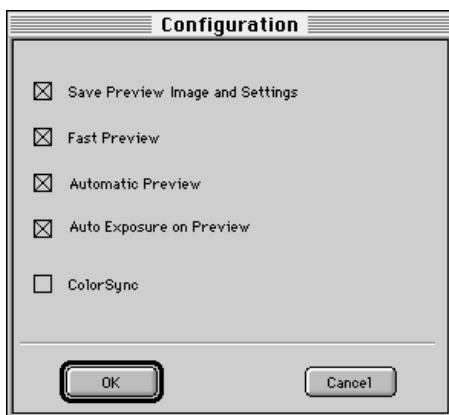
若要在一個影像上做不同的設定時，您先依上述的方法來製造並儲存設定。再按住『**Shift**』鍵不放，從“**使用者定義**”清單中選擇您要的設定，再按『**Batch Scan**』，多功能複合機會將掃描的影像分別的應用這些設定。

按下『**環境設定**』圖示鍵，您可以看到下列這些對話框。從此您可以改變預覽視窗中的設定。

Windows



Macintosh



儲存預掃描影像及設定：

點選此檢查方塊，會讓您在離開 EPSON TWAIN (離開掃描) 時，自動儲存預覽影像和所有的設定值。下一次您再重新進入 EPSON TWAIN 時，將會出現這些影像和設定值。

快速預掃瞄：

當此功能被選擇時，預覽的影像是被設草稿模式。若沒有選擇此功能，則預覽的影像會設在最佳模式，並且您可使用滴管來取得精準的明亮、暗度和灰階平衡度。

當列印品質比列印速度重要時，請勿使用此功能（請勿點選此檢查方塊）。

自動預掃瞄：

在啓動 EPSON TWAIN 掃瞄軟體時會自動預覽。

預掃瞄時自動曝光：

在預覽的影像上自動加上最佳曝光的設定，此與您按下『自動曝光』圖示鍵所產生的結果相同。

ICM, ICM/sRGB (Windows 系統)

依您電腦中所安裝的 Windows 版本，此設定可能會無法使用或有不同的設定。

選擇此檢查方塊便可以使用 Windows ICM 色彩管理系統來仿製顏色，此設定只有在 Windows 作業系統下才會出現。

附註：

如果您的輸出裝置（印表機和顯示器）沒有支援 ColorSync，請不要點選這個檢查方塊。

ColorSync (Macintosh 系統)

選擇此檢查方塊便可以使用 ColorSync 色彩管理系統來仿製顏色，此設定只有在 Macintosh 下才會出現。

附註：

如果您的輸出裝置（印表機和顯示器）沒有支援 ColorSync，請不要點選這個檢查方塊。

第 9 章

影印功能

影印功能

如同一般普通的影印機，您不需要啓動電腦，即可使用多功能複合機來影印文件和相片。

以下是多功能複合機控制面板所提供的影印機功能。如需詳細資料，請參考第 9-11 頁 “使用控制面板”。

- 彩色及單色影印。
- 放大及縮小影印。
- 選擇紙張尺寸，可參考下列所述之規格：
公制 (Metric)：A4、B5、A6
美制 (US)：Letter、Legal、Half Letter、5 × 8"

附註：

若您使用 *Legal* 尺寸的紙張，請使用自動進紙器。

- 每次最多可影印 20 份文件。
(當您使用自動送紙器時，每張文件每次只能影印一份。)
- 影印品質可設定為 Normal (一般)、Fine (精緻) 或 Photo (Color) (相片品質 (彩色))。
- 可調整影印濃淡度。

附註：

當您開啓電腦時，您可以在 *Windows* 下使用 *EPSON SMART PANEL* 中的影印功能來做影印的動作。如需詳細資料，請參考第 9-16 頁 “使用影印功能 (從 *EPSON SMART PANEL*)”。

置放紙張

在多功能複合機中放置影印時所需使用的紙張。

下列印紙張大小和類型可適用於影印機：

紙張大小： 公制 (Metric)* A4、B5、A6
美制 (US)* Letter、Legal、Half Letter、5x8"

附註：

若您是使用 Legal 尺寸的紙張，請使用自動送紙器。

* 請在控制面板上的“Menu Mode”選擇“公制 (Metric)”或“美制 (US)”尺寸。如需詳細資料，請參考第 9-15 頁“更改控制面板的設定”。

紙張類型： 請參考下列的品質設定來使用紙張的類型。

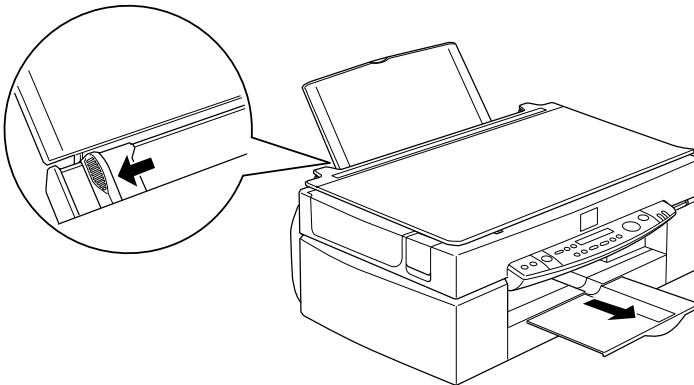
一般：Plain paper

精緻：Plain paper

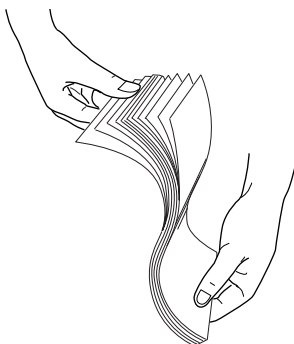
相片品質：EPSON Photo Paper

請依照下列步驟安裝影印紙張：

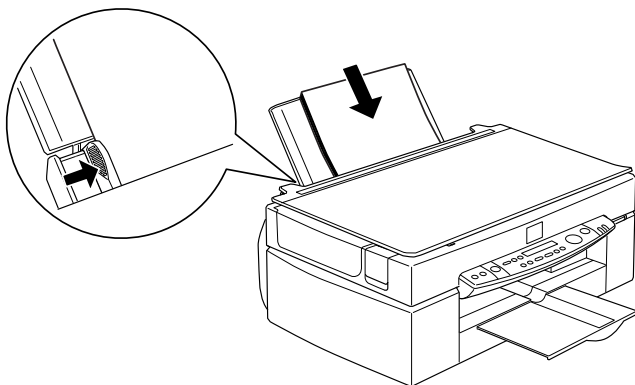
1. 拉開自動進紙槽，調整自動進紙槽的紙張邊緣定位器，使得自動進紙槽寬度與紙張尺寸相符。



2. 將整疊紙張打散順齊。



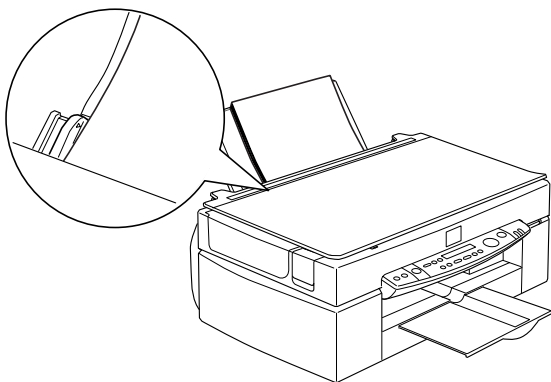
3. 列印面朝上、靠右擺入多功能複合機自動進紙槽內，再將紙張邊緣定位器往右移，使其靠住紙張以便固定。



附註：

- 總是將紙張較窄的一邊裝入自動進紙槽內。

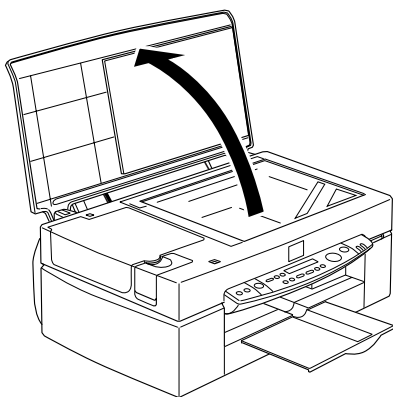
- 請注意不要讓整疊紙張的高度超過紙張邊緣定位器的箭頭符號。



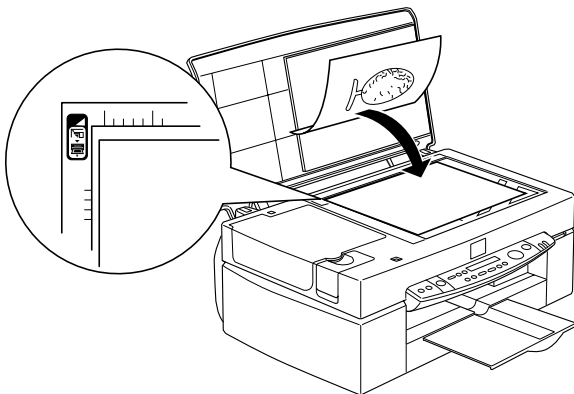
置放影印文件

影印文件前，請先注意文件的版權所有，請勿隨意複製出版的文字或圖片。

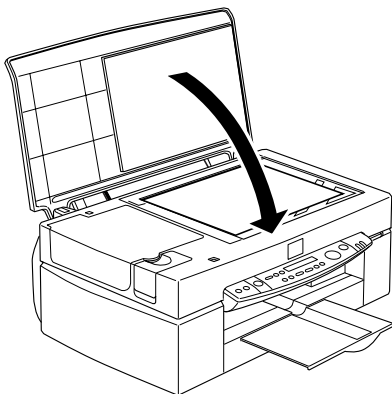
1. 打開掃描器上蓋。



2. 將所有要影印的文件，正面朝下，置於工作平台上，並確認文件有對齊文件面板放好。



3. 輕輕地合上掃描器上蓋，所以不會移動到要影印的文件。



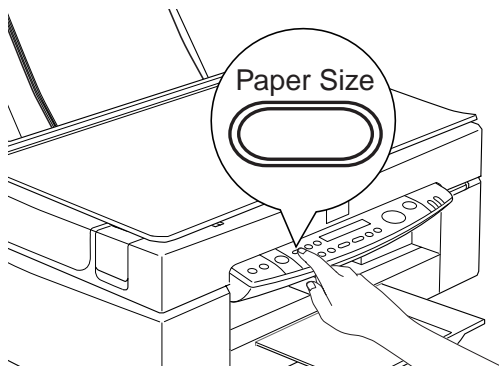
附註：

- ❑ 請確認文件有平整的置放於玻璃面上，不然影印出的影像可能會模糊不清或失焦。並且請確認掃描器上蓋有完全蓋好，以隔絕外界的光源。
- ❑ 請保持工作平台上的清潔。

- ❑ 影印後，請勿將文件留在工作平台上，以避免某些文件會附著於玻璃上。
- ❑ 請勿將重物放在多功能複合機上。

如何影印

1. 按下『**⏻** 電源開關』鍵以開啓多功能複合機的電源。當系統在暖機時，“Operate”指示燈號會閃爍。
2. 請確認“Operate”指示燈號已經停止閃爍。
3. 將紙張放入自動進紙槽。
4. 使用控制面板上的『**Paper Size**』鍵來設定紙張大小。



附註：

- ❑ 您可以選擇下列的紙張規格：
公制 (Metric)：A4、B5、A6
美制 (US)：Letter、Legal、Half Letter、5 × 8"
- ❑ 若您是使用 Legal 尺寸的紙張，請使用自動送紙器。
- ❑ 請在控制面板上的“Menu Mode”選擇“公制 (Metric)”或“美制 (US)”尺寸。如需詳細資料，請參考第 9-15 頁“更改控制面板的設定”。

- 將文件置放於工作平台上。

附註：

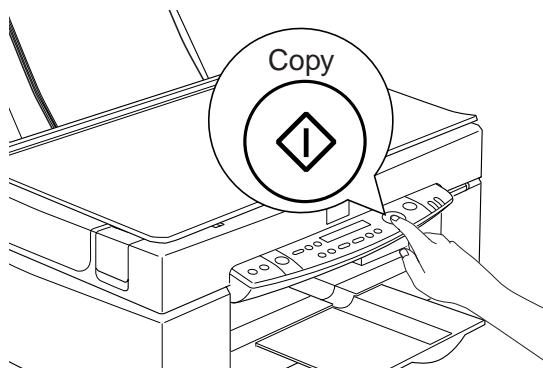
您可以利用自動送紙器一次影印多頁的文件。如需詳細資料，請參考第 9-7 頁 “使用選購品自動送紙器”。

- 使用控制面板的按鍵來設定黑白、彩色、影印品質、複製、縮小 / 放大和濃淡度。如需詳細資料，請參閱第 9-11 頁 “使用控制面板”。

附註：

當您在使用自動送紙器時，無論您的文件是一頁或多頁，複印的份數都會自動設為一份。

- 按 『 ◊ Copy 』 鍵開始影印。



附註：

按 『 ⊕ Stop 』 鍵來中止影印，影印文件會被退出。

使用選購品自動送紙器

您可以使用自動送紙器來做自動多頁的影印。即使自動送紙器已安裝上，您仍然可以使用工作平台來做單頁的影印。

將紙張放入自動送紙器

自動送紙器一次最多可放 20 頁的文件，不過紙張必須符合下列規格 (紙張的重量為 17 lbs 或文件厚度不超過 4.0 mm)：

Checks	83 × 127 mm (3.5 × 5 inches)
B5	182 × 257 mm (7.17 × 10.1 inches)
A4	210 × 297 mm (8.27 × 11.69 inches)
Letter	215.9 × 279.4 mm (8.5 × 11 inches)
Legal	215.9 × 355.6 mm (8.5 × 14 inches)

附註：

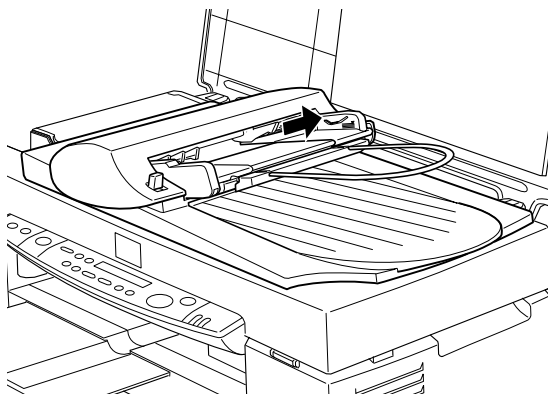
當您在使用自動送紙器時，無論您的文件是一頁或是多頁，複印的份數都會自動設為一份。

依照下列步驟將紙張放入自動送紙器。

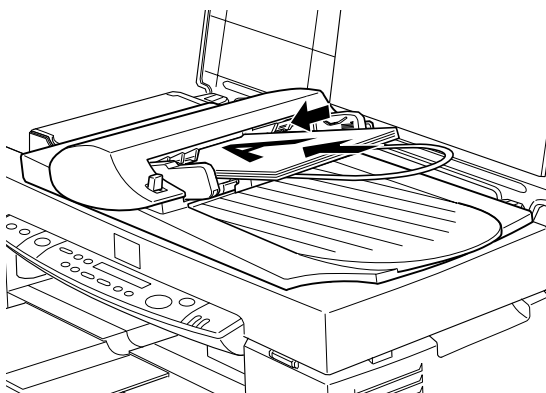
附註：

掃描前，請確認自動送紙器上沒有任何原稿或灰塵。工作平台靠近掃描器鏡頭起始位置的玻璃面如果有灰塵，可能導致影印出的影像上出現垂直線條。

1. 將自動送紙器上的紙張邊緣定位器往右移到底。



2. 將整疊欲影印的文件，正面朝上，擺入自動送紙器內，再將紙張邊緣定位器往左移到文件邊緣。



影印完的原稿會從紙槽下方的出紙槽退出。

手動進紙

即使已經安裝自動進紙槽，您仍可以手動進紙。

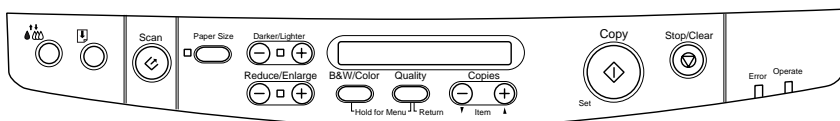
往上掀開自動送紙器，將文件放在工作平台上，然後合上自動送紙器，再進行影印即可。

附註：

- ❑ 在影印時，打開自動送紙器會造成操作錯誤或暫停送紙。
- ❑ 掃描前，請合上自動送紙器，不過如果您要影印較厚文件或文件超過 2 公分的厚度，您可以掀開自動送紙器，並保持其垂直立起。
- ❑ 當使用自動送紙器來影印較薄的文件時，您影印出的文件上可能有一些黑影出現，此時請移除自動送紙器，直接使用文件上蓋來影印。

使用控制面板

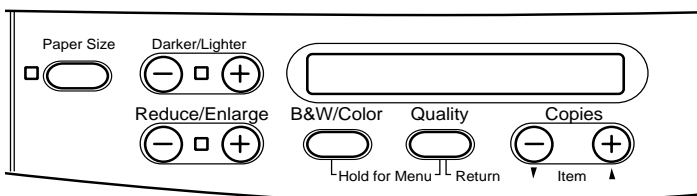
您可以用控制面板來使用大部份影印的功能。



本章節說明控制面板上的液晶顯示幕和按鍵的功能。

液晶顯示幕

液晶顯示幕會顯示目前影印狀態的設定。



液晶顯示幕從左至右顯示放大 / 縮小的比例、影印色彩、影印品質和影印數量。您可以從顯示幕上看到您目前或更改後的所有設定。

紙張大小和濃淡度的設定會在放開按鍵後顯示出來。

Copy 鍵

當您按下『Copy』鍵時，會開始執行影印。
預設影印設定值為：

Reduce/Enlarge (縮小 / 放大) : 100%

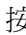
B&W/Color (黑 & 白 / 彩色) : B&W (黑 & 白)


Quality (品質) : Normal (一般)

Copies (份數) : 1

在液晶顯示幕會顯示出 “100% B&W Normal 1” 。

Stop/Clear 鍵

按 『  Stop/Clear 』 鍵可以停止影印。此時，未印完的紙張會被退出。

當按下 『  Stop/Clear 』 鍵時，液晶顯示會將拷貝份數還原為一份 (“100% B&W Normal 1”) 。

附註：

當您在使用自動送紙器時，無論您的文件是一頁或是多頁，複印的份數都會自動設為一份。

當您在調整 Quality、Paper Size、Reduce/Enlarge、B&W/Color 或 Copies 的設定值時，如果您按 『  Stop/Clear 』 鍵，則設定值會歸回至預設定。

Paper Size 鍵

此按鍵是用來設定紙張大小。當您按下 『 **Paper Size** 』 鍵時，液晶顯示幕會顯示紙張大小的設定。再按一次此鍵，可以選擇所要的紙張。於設定完畢之後，液晶顯示幕會自動回到最初的畫面。

您可以選擇下列的紙張：

公制 (Metric) : A4、B5、A6

美制 (US) : Letter、Legal、Half Letter、5x8"

附註：

- 如要了解如何在控制面板中的“Menu Mode”設定公制 (Metric) 或美制 (US) 尺寸的紙張，請參考第 9-15 頁“更改控制面板的設定”。
- 如果使用 Legal 尺寸的紙張，請使用自動送紙器。

B&W/Color 鍵

此按鍵可用來設定輸出的色彩 (灰階或彩色)。按下『**B&W/Color**』鍵，液晶顯示幕會出現 B&W/Color 設定。設定完畢之後，液晶顯示幕會自動回至最初的畫面。

Copies 鍵

此按鍵用來設定要拷貝的份數。按 **Copies** 『+』或『-』鍵，液晶顯示幕上的數字會開始閃爍。再按一次此鍵，可以選擇 1 到 20 的拷貝份數。

附註：

當您設定色彩影印的品質到相片時，液晶顯示幕會出現“Load Photo Paper”，我們建議您使用 EPSON Photo Paper。

Reduce/Enlarge 鍵

此按鍵可用來設定放大 / 縮小的比例。按 **Reduce/Enlarge** 『+』或『-』鍵，則可放大 / 縮小的比例會顯示於液晶顯示幕上。再按一次此鍵，可以選擇您所需的設定。設定完畢之後，液晶顯示幕會自動回至最初的畫面。

您可以選擇以下的縮放比例：

200%、141%、120%、100%、93%、80%、70%、50%

原始的設定為 100%。

Quality 鍵

此按鍵可用來設定影印的品質。按下『Quality』鍵，則品質的設定會顯示在液晶顯示幕上。再按一次此鍵，可以選擇您所需的設定。設定完畢之後，液晶顯示幕會自動回至最初的畫面。

您可以選擇以下的縮放比例：

B&W: Normal、Fine

Color: Normal、Fine、Photo

建議使用的設定如下：

Normal: Text、Line Art、Graphics

Fine: Photographs、plain paper

Photo: Photographs、EPSON Photo Paper

原始的 B&W 和 Color 影印設定皆為 Normal 品質。

Lighter/Darker 鍵

此按鍵用來設定影印的濃淡度。按下 **Darker/Lighter** 『+』或『-』鍵時，液晶顯示幕會顯示 Darker/Lighter 的設定。再按一次此鍵，可以選擇您所需的設定。設定完畢之後，液晶顯示幕會自動回至最初的畫面。

您可以選擇以下的密度設定：

-2、-1、0、+1、+2

原始設定為 0。

更改控制面板的設定

同時按下『**Quality**』鍵和『**B&W/Color**』鍵三秒鐘，液晶顯示幕會將顯示畫面改變到“Menu Mode”。您可以在此畫面更改下列的設定，更改後的設定會永久性的儲存，直到下一次手動更改設定。

您可以在 Menu Mode 下更改下列的設定：

- Status Sheet Print
- Bottom Margin
- Paper Size
- Language
- Set Factory Default

在 Menu Mode 中，按 **Copies** 『+』或 『-』鍵來選擇所要的項目。

有兩種方式可以離開 Menu Mode 模式。

按『**Quality**』鍵來啟動設定值和結束 Menu Mode 模式，或按『**⊙** **Stop/Clear**』鍵回到最初的畫面。

列印狀態測試頁

當您在液晶顯示幕上選擇“Status Sheet Print”時，按『**◇ Copy**』鍵來列印下列選項的目前設定值：

- Bottom Margin (3mm or 14mm)
- Paper Size category (Metric or US)
- Language used on panel display

底邊界 (Bottom Margin)

此按鍵用來設定影印紙張的底部邊界為 3 或 14 mm。原始設定為 14 mm。

附註：

您也可以將邊距縮小為 3mm，但是影印時，可能會忽略到延伸出來的邊距。

紙張大小 (Paper Size)

此按鈕用來設定影印紙張大小。按下『◇ Copy』鍵來選擇“公制 (Metric)”或“美式 (US)”。在公制 (Metric) 中，您可以選擇 A4、B5 和 A6 尺寸。在美式 (US) 中，您可以選擇 Letter、Legal、Half Letter 和 5x8”。

附註：

如果使用 Legal 尺寸的紙張，請使用自動送紙器。

語言 (Language)

此按鈕用來設定液晶顯示幕上顯示的語言。按下『◇ Copy』鍵來選擇要使用的語言。

出廠設定值 (Set Factory Default)

回到 Menu Mode 模式 (Bottom Margin、Paper Size、Language) 可回到原始設定值。

使用影印功能 (從 EPSON SMART PANEL)

影印功能為 EPSON SMART PANEL 其中之一的功能。於使用前，您必須先安裝 EPSON Stylus Scan 軟體和 EPSON SMART PANEL 於電腦中。請於安裝前，詳細參閱安裝手冊 (Setup Guide)。

使用影印功能

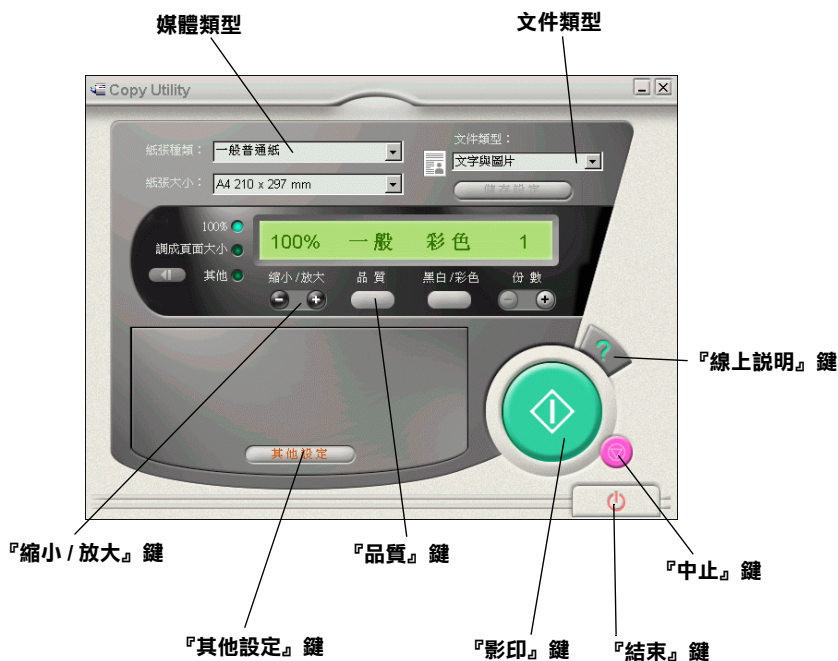
參閱以下步驟使用影印功能。

1. 適用 Windows 系統的使用者：
按下『開始』鍵，然後選擇“程式集”中的“EPSON SMART PANEL”以開啓 EPSON SMART PANEL 應用軟體。
適用 Macintosh 系統的使用者：
點選“Apple”選單，然後選擇“EPSON SMART PANEL”以開啓 EPSON SMART PANEL 應用軟體。
2. 出現 EPSON SMART PANEL 的畫面。請按『Copy (數位影印機)』圖示鍵來開啓“Copy Utility”，則會出現“Copy Utility”的對話框。

如何操作影印功能，請參閱下一章節。

於影印功能中操作影印設定

您可以於“Copy Utility”對話框中做影印設定。



請參閱以下的設定。如果必要的話，請按『**其他設定**』鍵做進階及使用者自訂的設定。完成設定之後，請按『**◇ 影印**』鍵開始影印。

『線上說明』鍵	按此鍵即可進入線上輔助說明。
『中止』鍵	按此鍵即可結束正在進行的影印工作。
『影印』鍵	按此鍵即可開始影印。
『結束』鍵	按此鍵即可關閉此功能或使用者自訂模式。
『其他設定』鍵	按此鍵即可進行使用者自訂。

紙張及文件的設定



紙張種類

請選擇與裝入自動進紙槽中之紙張相符的紙張種類。

紙張大小

請選擇與裝入自動進紙槽中之紙張相符的紙張尺寸。

文件類型

請選擇與原始影印文件類型相符的型態。

文字	文件中只包含文字。
圖形	影印圖片。
文字及圖形	文件中同時包含文字及圖形。
儲存設定	請按『儲存設定』鍵來開啟“文件類型設定”清單，您可儲存您的原始設定。

多頁文件	您可以使用自動送紙器來做多頁影印，這個選擇只會出現於當您已將自動送紙器連接至多功能複合機。
------	---

附註：

這些文件類型包含了黑白及彩色的設定，因此當您改變黑白或彩色，並不會將“文件類型”改變成“使用者自訂”。

使用其他的基本設定

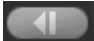


縮小 / 放大

請選擇下列其中一種縮小或放大比例：

- 影印相同尺寸文件，請點選“100%”。
- 要求電腦自動調整影像大小以符合紙張尺寸的話，請選擇“調成頁面大小”。

自訂尺寸，請選擇下列其中一種步驟：

- 選擇“縮小 / 放大”，再按『+』或『-』鍵來調整設定。
- 選擇『  縮放』鍵以開啓視窗，然後再做調整設定。

品質

請選擇您要影印的畫質：

一般： 列印品質較低，列印速度較高。

精緻： 列印品質較高。

黑 & 白 / 彩色

請選擇黑白或彩色影印。

份數

選擇您所要影印的份數，請按『+』鍵增加，或按『-』鍵減少影印份數。

第 10 章

更換墨水卡匣

更換已用完的墨水卡匣

使用控制面板

多功能複合機的錯誤燈號及面板上的訊息將通知您何時需要準備新的墨水卡匣，和何時需要更換墨水卡匣。

附註：

如果墨水卡匣已損壞或老舊，您必須於墨水用盡之前，先更換一個新的墨水卡匣。詳細資料，請參考第 10-8 頁“更換舊的或是損壞的墨水卡匣”。

此表說明有關錯誤燈號的狀態和多功能複合機的液晶顯示幕上所出現的訊息，及所需採取的因應措施。

錯誤燈號	訊息	因應措施
熄滅	Black Ink Low (黑色墨水即將用盡)	黑色墨水卡匣即將用盡，請準備一個新的黑色墨水卡匣。(您可以立刻更換或是等到墨水卡匣用盡時再更換。)
閃爍	Black Ink Out (黑色墨水已用盡)	黑色墨水卡匣已用盡，請更換一個新的黑色墨水卡匣。
熄滅	Color Ink Low (彩色墨水即將用盡)	彩色墨水卡匣即將用盡，請準備一個新的彩色墨水卡匣。(您可以立刻更換或是等到墨水卡匣用盡時再更換。)
閃爍	Color Ink Out (彩色墨水已用盡)	彩色墨水卡匣已用盡，請更換一個新的彩色墨水卡匣。



注意：


- ❑ 建議您使用 EPSON 原廠的墨水卡匣，若使用非 EPSON 原廠的墨水卡匣而導致機器受損，則即使在 EPSON 的保固期內，亦不提供免費維修。
- ❑ 請於準備好新的墨水卡匣後，再取出印字座內已用完的墨水卡匣，否則可能會導致印字頭噴嘴內殘餘的墨水乾涸。
- ❑ 如果您有使用自動送紙器，且需要更換墨水卡匣時，請先將多功能複合機上的自動送紙器移除，但請勿拔掉自動進紙器的插頭。

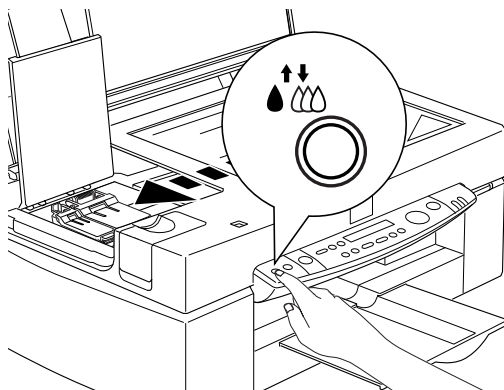
附註：

- ❑ 請於列印前，先更換已用盡的墨水卡匣。因為其中一個墨水卡匣已用盡時，則多功能複合機將無法繼續執行列印工作，即使另一個墨水卡匣內仍有墨水。
- ❑ 墨水除了被用來列印文件之外，還有可能於清潔印字頭時及當開啓多功能複合機時，所執行的填充墨水動作也會消耗墨水。

於更換墨水卡匣之前，請先確定多功能複合機的電源已開啓。即“Operate”燈號應該是亮著，而不是閃爍不停的狀態。然後請根據液晶顯示幕上的訊息，以決定是否需要更換墨水卡匣。

1. 請確定多功能複合機的電源已開啓，且“Operate”燈號為亮著的狀態。
2. 請參考顯示幕上的訊息，來確認墨水卡匣是否即將用盡或已用盡。
3. 請打開掃描器上蓋和保護蓋。


4. 按住『 清潔印字頭』鍵三秒鐘直到印字頭稍微往左移至墨水卡匣的安裝位置，且電源燈號開始閃爍為止。



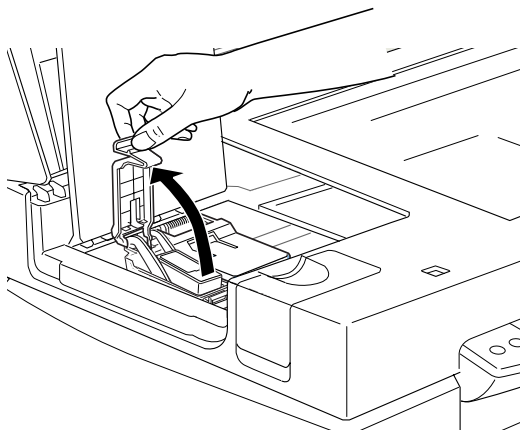
注意：

請勿用手去移動印字頭，否則可能會造成印字頭受損。

附註：

如果您按住『 清潔印字頭』鍵三秒鐘直到黑色和彩色墨水卡匣用盡指示燈號熄滅，即表示多功能複合機開始清潔印字頭。

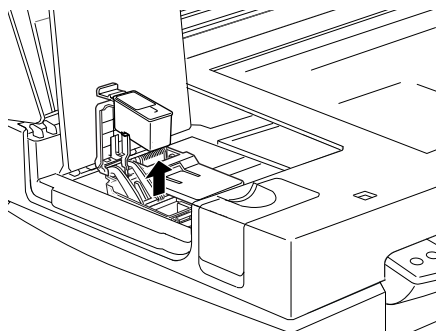
5. 向上拉開欲更換的墨水卡匣護夾。此時，卡匣可能會稍微脫離支撐墨水卡匣的墨水卡匣槽。



注意：

一旦您打開墨水卡匣護夾，不論此墨水卡匣內是否還有墨水，則此墨水卡匣便無法再使用，也無法再裝回去。

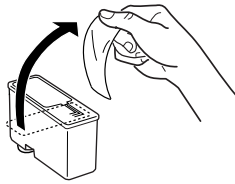
6. 將墨水卡匣移出多功能複合機並丟棄，並請勿拆除已使用過的墨水卡匣，或嘗試注入填充式墨水。



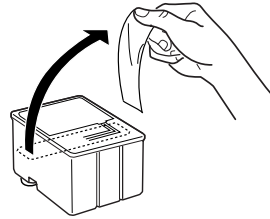


警告：

- ❑ 如果您的手不小心沾到墨水，請以肥皂徹底沖洗乾淨。假如墨水不慎滴入眼睛，請以大量的清水沖洗眼部。如果於沖洗過後，眼部仍覺不適，請立即就醫。
 - ❑ 請將墨水卡匣置於孩童無法拿到之處，且避免讓孩童誤飲到墨水或是觸碰到墨水卡匣。
7. 從鋁袋中取出墨水卡匣後，請撕除墨水卡匣上的黃色標籤。



黑色墨水卡匣 (S020189)



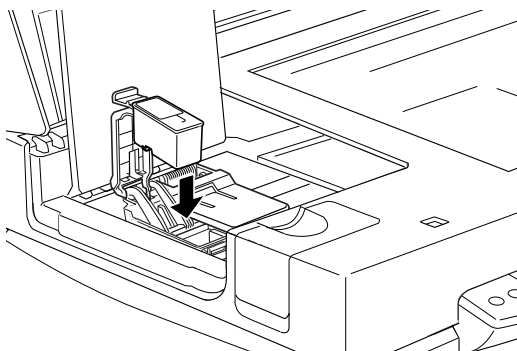
彩色墨水卡匣 (S020191)



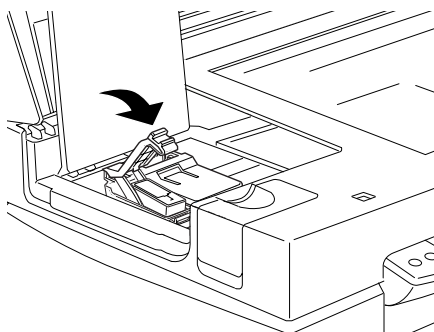
注意：

- ❑ 務必將墨水卡匣上的黃色標籤撕除，否則當您安裝墨水卡匣時，極有可能對多功能複合機造成永久的損害。
- ❑ 請勿撕除墨水卡匣上的藍色標籤，否則可能會造成墨水卡匣阻塞而無法列印。
- ❑ 請勿撕除墨水卡匣底部的標籤，否則可能會導致漏墨的現象。

8. 按照墨水卡匣標籤朝上的方向，輕輕地將墨水卡匣裝入卡匣槽內。請勿直接將墨水卡匣往下壓。




9. 往前合上墨水卡匣護夾，直到護夾壓緊扣住。



注意：

當墨水卡匣尚未需要更換之前，請勿打開護夾，否則可能造成此墨水卡匣可能無法再被使用。

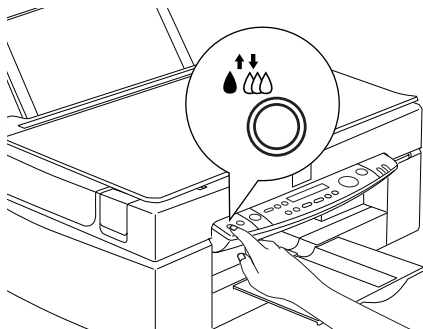
10. 合上保護蓋及掃描器上蓋。

11. 按住『 清潔印字頭』鍵，讓印字頭回至最右邊的位置，並且啟動多功能複合機的導墨系統，大約費時一分鐘。待填充墨水完畢後，多功能複合機的印字頭會回至起始位置。此時，“Operate”燈號即會停止閃爍。



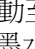
注意：

當“Operate”燈號閃爍時，請勿關閉多功能複合機的電源，否則可能無法完成導墨動作。





利用狀態監控 3 更換墨水卡匣



您可以利用“EPSON 狀態監控 3 / Status Monitor 3”工具程式，直接從螢幕上檢查多功能複合機的墨水卡匣存量，且也可以透過螢幕的操作說明更換墨水卡匣。

當墨水卡匣即將用盡或是已用盡，此時您按下“EPSON 狀態監控 3 / Status Monitor 3”視窗中的『』鍵，則印字頭會自動移動至墨水卡匣的更換位置上，然後您可以根據螢幕上的指示更換墨水卡匣。

更換舊的或是損壞的墨水卡匣

在某一個特殊的情況下您可能需要在墨水耗盡之前更換墨水卡匣。舉例來說，如果列印或是影印輸出的品質變差，即使您已經清潔過印字頭好幾次和校正印字頭等都無法得到顯著的品質改善，因此您可能需要更換原先舊的或是已經故障的一個或是兩個墨水卡匣。



如果面板上  彩色墨水用盡和  黑色墨水用盡指示燈號開始閃爍不停或是亮起，請參照 第 10-1 頁 “更換已用完的墨水卡匣” 中相關詳細說明更換墨水卡匣。

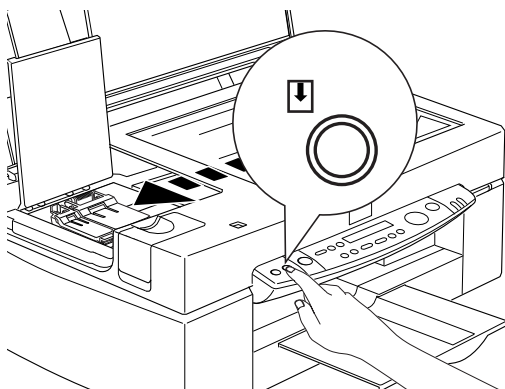
如果您必須在  彩色墨水用盡和  黑色墨水用盡指示燈號閃爍之前，更換墨水卡匣請參照以下說明步驟操作：



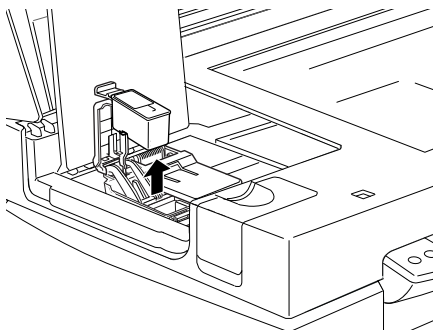
注意：

- 一旦您將墨水卡匣安裝到 Stylus Scan 複合機內，請不要再打開墨水卡匣的護夾除非您要更換新的墨水卡匣，否則可能會導致該墨水卡匣無法再使用。
 - 除非您需要更換墨水卡匣否則不要將已經安裝在 Stylus Scan 複合機內舊的墨水卡匣取出。因為將尚未耗盡的墨水卡匣取出，一旦讓 Stylus Scan 複合機內沒有安裝任何墨水卡匣的情況，可能會導致印字頭噴嘴內殘餘的墨水乾涸。
1. 請檢查複合機是否已經在啟動的狀態。Stylus Scan 複合機控制面板上的 P 電源指示燈應該是亮著，而不是閃爍的狀態才表示 Stylus Scan 複合機已經啟動。
 2. 將 Stylus Scan 複合機前方的出紙板往下扳平，然後打開 Stylus Scan 複合機的前方的蓋子。

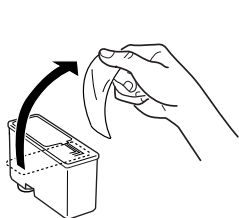
3. 按住控制面板上的  進紙／退紙的按鍵約三秒鐘不放，此時印字頭會移動到更換彩色墨水卡匣的位置。此時，您也會發現複合機控制面板上的  電源指示燈號也會開始閃爍不停。



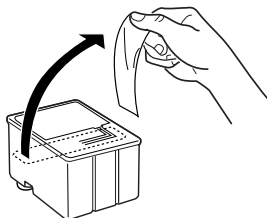
4. 將墨水卡匣前方的扣環往後推便可以鬆開該墨水卡匣的護夾扣環，往後扳起該護夾可以將整個墨水卡匣座會往上升起。而且墨水卡匣也會稍微脫離底座。從墨水卡匣底座中將墨水卡匣取出，所取出空的墨水卡匣將妥善地處理。請不要再使用這舊的墨水卡匣或是試圖重新注入墨水再使用它。



- 請將新的墨水卡匣從保護的錫箔包裝袋中取出，然後將墨水卡匣上黃色的封條撕掉。

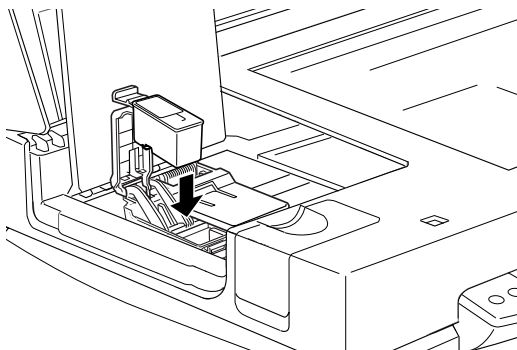


黑色墨水卡匣 (S020189)



彩色墨水卡匣 (S020191)


- 將墨水卡匣的有標籤那一面朝上，對齊墨水卡匣上的卡榫，讓墨水卡匣上各個卡榫能正確嵌入墨水卡匣的護夾上。請不要用力將墨水卡匣壓入定位中。

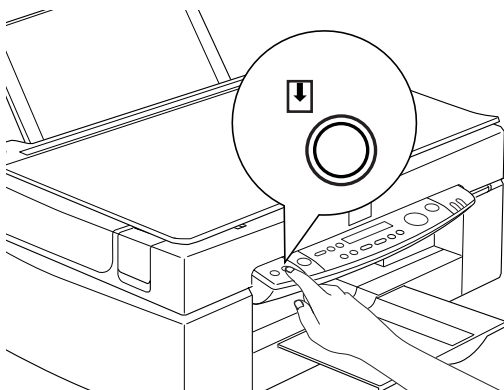


注意：


一旦您將墨水卡匣安裝到 *Stylus Scan* 複合機內，請不要再打開墨水卡匣的護夾除非您要更換新的墨水卡匣，否則可能會導致該墨水卡匣無法再使用。

- 闔上複合機前方的蓋子。

8. 再按一次  進紙／退紙按鍵，印字頭便會歸位後開始導墨系統。



注意：

當 Stylus Scan 複合機正在進行導墨時，這  電源燈號會持續閃爍不停。此時電源燈正在閃爍時，請不要關閉 Stylus Scan 複合機的電源。否則，這樣的動作可能會導致 Stylus Scan 複合機發生導墨不完全的現象。

第 11 章

多功能複合機的維護

噴嘴檢查

如果您發現列印出來的影像不清晰，或是影像有列印不完整的情況時，即有必要檢查印字頭的噴嘴來找出問題所在。

您可以利用多功能複合機驅動程式中的“噴嘴檢查”工具，直接在電腦上執行噴嘴檢查的動作。您也可以使用多功能複合機控制面板上的按鍵檢查多功能複合機噴嘴的狀況。

使用噴嘴檢查工具

請依照下列步驟來使用“噴嘴檢查”工具：

附註：

當多功能複合機還在列印時，請勿使用“噴嘴檢查”工具，否則您所列印出來的文件將會有嚴重的缺失。

Windows 系統使用者

1. 請先確認於自動進紙槽是否已擺入 A4 或 Letter 尺寸的紙張。
2. 進入多功能複合機軟體視窗。如果您需要指示說明，請參考第 4-1 頁“使用多功能複合機軟體”。
3. 點選多功能複合機驅動程式中的“**工具**”選單，然後再按『**噴嘴檢查**』鍵。
4. 再依照螢幕上所顯示的指示步驟操作。

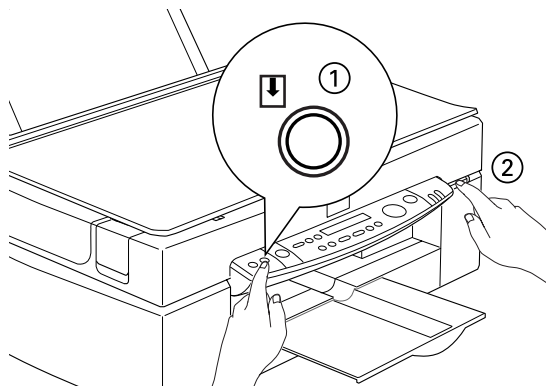
Macintosh 系統使用者

1. 請先確認於自動進紙槽是否已擺入 A4 或 Letter 尺寸的紙張。
2. 進入“Print / 列印”或“Page Setup / 頁面設定”對話框。

3. 請按下“Print / 列印”或“Page Setup 頁面設定”對話框中的『Utility / 工具』圖示鍵，然後再按『**Nozzle Check / 噴嘴檢查**』鍵。
4. 再依照螢幕上所顯示的指示步驟操作。

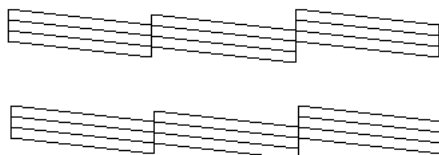
使用控制面板上的按鍵

1. 請先確認於自動進紙槽是否已擺入 A4 或 Letter 尺寸的紙張。
2. 如果多功能複合機的電源為開啓狀態，請按『**電源開關**』鍵將電源關閉。
3. 請同時按住『**進紙 / 退紙**』鍵（如下列圖示中的 ①）和『**電源開關**』鍵（如下列圖示中的 ②）來開啓多功能複合機的電源。

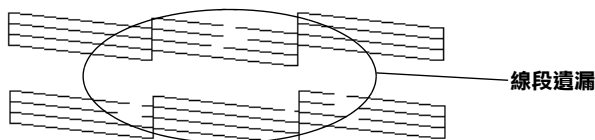


則多功能複合機會列印出一張自我測試表，其中包括多功能合機 ROM 的版本、墨水計數及噴嘴檢查圖示，以下為自我測試表的內容。

正常



需要清潔印字頭



以上範本顏色顯示為黑色及白色，但實際上為彩色 (CMYK)。

如果自我測試表列印結果不很理想（例如，列印出來的線段中某一段遺漏（未印出）了），即表示多功能複合機有問題，可能是墨水的噴嘴阻塞或是印字頭直線性不直。關於如何校正印字頭，將不在此贅述，詳細的說明資料，請參考第 11-8 頁“印表機直線性校正”。

清潔印字頭

如果您發現列印出來的影像不清晰，或是列印出來的影像有不完整的情況時，即表示您需要藉由清潔印字頭來解決這些問題，因為清潔印字頭功能乃在確保印字頭可將墨水順利噴出列印。

您可以使用多功能複合機驅動程式“工具”中的“清潔印字頭”功能，從您的電腦端來清潔印字頭，您也可以利用多功能複合機控制面板上的按鍵來清潔印字頭。

附註：

- ❑ 清潔印字頭會同時使用到彩色及黑色墨水，因此爲了避免浪費墨水，請於列印品質不佳時，再進行清潔印字頭的動作。例如，列印出的影像模糊不清或是色彩不正確。
- ❑ 請先使用“噴嘴檢查”功能確認印字頭是否需要清潔，這樣做可以比較節省墨水。
- ❑ 當黑色或彩色墨水用盡指示燈號開始閃爍或亮起時，請勿執行清潔印字頭的動作，應先更換一個全新的墨水卡匣。
- ❑ 當多功能複合機尚在使用中時，請勿啓動“清潔印字頭”或“噴嘴檢查”的功能，否則將會影響列印文件的品質。

使用清潔印字頭工具

Windows 系統使用者

1. 請確定液晶顯示幕上沒有出現墨水已用盡的訊息。

附註：

如果出現墨水已用盡的訊息，則您便無法清潔印字頭，請先更換一個新的墨水卡匣。

2. 進入多功能複合機軟體視窗。如果您需要指示說明，請參考第 4-1 頁“使用多功能複合機軟體”。
3. 點選多功能複合機驅動程式中的“**工具**”，然後再按『**清潔印字頭**』鍵。
4. 再依照螢幕上所顯示的指示步驟操作。

當多功能複合機在執行清潔動作時，則“**Operate**”燈號會閃爍。此動作大約需要一分鐘才能完成。



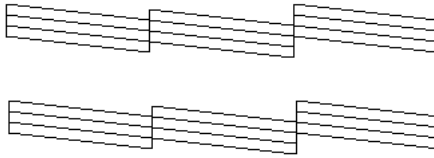
注意：

當“Operate”燈號閃爍不停時，請勿關閉多功能複合機的電源，否則可能會造成機器受損。

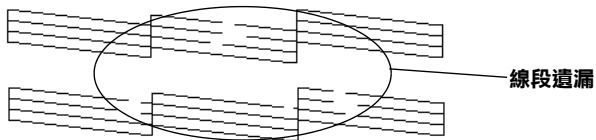
5. 當“Operate”燈號停止閃爍，請按下“清潔印字頭”對話框中的『**噴嘴檢查圖示**』鍵以確認印字頭是否乾淨，然後再重新設定清潔流程。

噴嘴檢查圖示：

正常



需要清潔印字頭



以上範本顏色顯示為黑色及白色，但實際上為彩色。

如果您發現檢視圖形中的某些線段不見了，則必須重覆清潔印字頭，然後再將自我測試表印出來看看。

這樣的過程反覆四至五次後，若列印品質依然沒有明顯地改善，請暫時關閉多功能複合機的電源不要使用，至隔天再開啓多功能複合機的電源，然後再清潔印字頭。

如果仍然無法改善列印品質不良的情形，即表示有可能是其中一個墨水卡匣或兩個墨水卡匣都超過了使用期限或已損壞，必須重新更換。請於墨水卡匣快用盡之前，先更換一個新的墨水卡匣。詳細說明資料，請參考第 10-8 頁 “更換舊的或是損壞的墨水卡匣”。

如果於更換新的墨水卡匣之後，而列印品質的問題依然存在，請與經銷商聯絡。

附註：

爲了維持列印品質，我們建議您每個月至少開啓多功能複合機的電源一次。

Macintosh 系統使用者

1. 請確定多功能複合機的電源已開啓，且液晶顯示幕上沒有出現墨水已用盡的訊號。
2. 按下 “Print / 列印” 或 “Page Setup / 頁面設定” 對話框中的 『Utility / 工具』 鍵，然後再按 『Head Cleaning / 清潔印字頭』 鍵。
3. 請根據螢幕上的指示操作。

當多功能複合機在執行清潔動作時，則 “Operate” 燈號會閃爍。此動作大約需要一分鐘才能完成。



注意：

當 “Operate” 燈號閃爍不停時，請勿關閉多功能複合機的電源，否則可能會造成機器受損。

4. 當 “Operate” 燈號停止閃爍時，請按下 “Head Cleaning / 清潔印字頭” 對話框中的 『Confirmation / 確認』 鍵，列印出噴嘴檢查圖示以確認印字頭是否乾淨，然後再重新設定清潔流程。

這樣的過程反覆四至五次後，若列印品質依然沒有明顯地改善，請暫時關閉多功能複合機的電源不要使用，至隔天再開啓多功能複合機的電源，然後再清潔印字頭。


如果仍然無法改善列印品質不良的情形，即表示有可能是其中一個墨水卡匣或兩個墨水卡匣都超過了使用期限或已損壞，必須重新更換。請於墨水卡匣快用盡之前，先更換一個新的墨水卡匣。詳細說明資料，請參考第 10-8 頁“更換舊的或是損壞的墨水卡匣”。

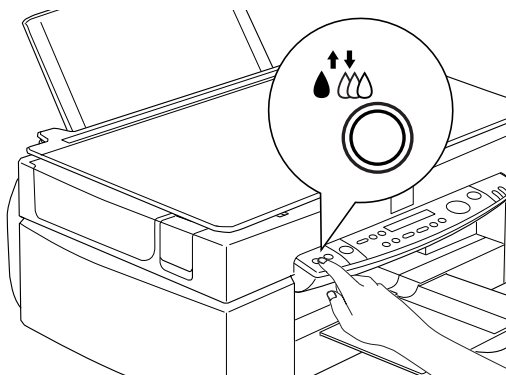
如果於更換新的墨水卡匣之後，而列印品質的問題依然存在，請與經銷商聯絡。

附註：

爲了維持列印品質，我們建議您每個月至少開啓多功能複合機的電源一次。

使用控制面板上的按鍵

1. 請先確認“Operate”電源燈號是亮著的，黑色和彩色墨水用盡燈號都不亮。
2. 按住『清潔印字頭』鍵三秒鐘。




當多功能複合機開始清潔印字頭時，“operate”電源燈號也開始閃爍，清潔印字頭這個動作約需一分鐘。



注意：

當“Operate”電源燈號在閃爍時，千萬不要關閉多功能複合機的電源，否則會造成多功能複合機的損壞。

附註：

當墨水卡匣即將用盡或墨水卡匣已用盡的訊息出現時，您可以按下『清潔印字頭』鍵來更換墨水卡匣。若此時您還不想更換墨水卡匣，請再按『清潔印字頭』鍵，讓印字頭回至起始位置。

3. 當“Operate”電源燈號不再閃爍時，請先從文件列印幾條線條出來看看印字頭是否已清潔乾淨，否則再重新清潔。

這樣的過程反覆四或五次後，若列印的品質依然沒有明顯的改善時，請先關閉多功能複合機，暫時不要使用，至隔天再開啓多功能複合機，然後再重新進行清潔印字頭的動作。

如果仍然無法改善列印品質不良的情形，即表示有可能是其中一個墨水卡匣或兩個墨水卡匣都超過了使用期限或已損壞，必須重新更換。請於墨水卡匣快用盡之前，先更換一個新的墨水卡匣。詳細說明資料，請參考第 10-8 頁“更換舊的或是損壞的墨水卡匣”。

如果墨水卡匣已更換，但列印品質依然沒有改變，則請您與經銷商聯絡。

附註：

爲了維持列印品質，我們建議您至少每個月開啓多功能複合機一次。

印表機直線性校正

如果您發現垂直的線條無法成一直線，就可利用多功能複合機驅動程式中的“印表機直線性校正”功能，從您自己的電腦上來解決這個問題。


附註：

當多功能複合機尚在使用中時，請勿啓動“印表機直線性校正”，否則將會影響列印中文件的品質。

Windows 系統使用者

1. 請先確認於自動進紙槽是否已擺入 A4 或 Letter 尺寸的紙張。
2. 進入多功能複合機軟體視窗。如果您需要指示說明，請參考第 4-1 頁 “使用多功能複合機軟體”。
3. 點選多功能複合機驅動程式中的 “**工具**” 頁，然後再按 『**印表機直線性校正**』 鍵。
4. 再依照螢幕上的訊息操作，開始校正多功能複合機的印字頭。

Macintosh 系統使用者

1. 請先確認於自動進紙槽是否已擺入 A4 或 Letter 尺寸的紙張。
2. 進入 “Print / 列印” 或 “Page Setup / 頁面設定” 對話框。
3. 點選 “Print / 列印” 或 “Page Setup / 頁面設定” 對話框中的 『 Utility / 工具』 圖示鍵，然後再按 『**Print Head Alignment / 印表機直線性校正**』 鍵。
4. 再依照螢幕上的訊息操作，開始校正多功能複合機的印字頭。

校正系統

當您安裝 EPSON 多功能複合機軟體時，電腦也同時自動安裝了 “EPSON Screen Calibration” 工具程式。

此工具能校正您的監視器以確保螢幕上的色調和對比值與原始影像相符。請在使用掃瞄器前先確定已校正過您的螢幕。

關於校正色彩與輸出裝置的資訊，請參閱 [色彩管理指南](#)。

校正您的螢幕

當您第一次安裝多功能複合機軟體或更換監視器時，您即需要校正您的螢幕。

請依照下列的步驟校正螢幕：

Windows 系統使用者

1. 於“控制台”中的『**EPSON Stylus Scan FB**』圖示上點一下，則會出現“EPSON Stylus Scan FB”對話框。
2. 請按『**Screen Calibration Utility**』鍵，則會出現“Screen Calibration”對話框。



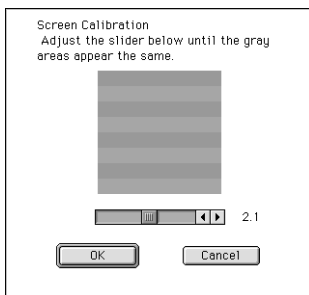
3. 試著左右移動調整器，直到灰白相間的水平細白紋相接近為止。
4. 按下『**OK**』鍵即完成掃描器和螢幕的校正。
5. 按下『**OK**』鍵關閉『EPSON Stylus Scan FB』對話框，然後離開『控制台』。

灰白相間的水平細白紋可能無法完全相吻合，但請試著儘可能地將不同的色調更接近。

螢幕檔案中包含了預覽影像及掃瞄影像的校正資訊。

Macintosh 系統使用者

1. 在“EPSON Scanner”資料夾中點『**EPSON Screen Calibration**』圖示，則會出現下列的對話框。



2. 試著左右移動調整器，直到灰白相間的水平細白紋相接近為止。
3. 按下『**OK**』鍵即完成掃瞄器和螢幕的校正。

灰白相間的水平細白紋可能無法完全相吻合，但請試著儘可能地將不同的色調更接近。

螢幕檔案中包含了預覽影像及掃瞄影像的校正資訊。

使用 ICM, ICM/sRGB (Windows 98/95 使用者)

如果您使用的是 Windows 98 或 95 的系統以及輸出裝置 (監視和在任何情況下皆可使用多功能複合機) 有支援 ICM 色彩管理系統，則您可以使用 ICM 校正的方法。

Windows 98 使用者

附註：

如果您的輸出裝置並未支援 sRGB，請確認檢查盒中是空白的。

請依照下列步驟進行：

1. 執行應用程式來支援『TWAIN』。選擇『**Acquire**』或『**Acquire & Export**』開啓『EPSON TWAIN』。
2. 點選『**Configuration**』。在組態的對話方塊中選擇『**ICM/sRGB**』。
3. 做其它您想要的設定。
4. 點選『**Scan**』。則多功能複合機將會以 sRGB 形式來掃描影像。

Windows 95 使用者

附註：

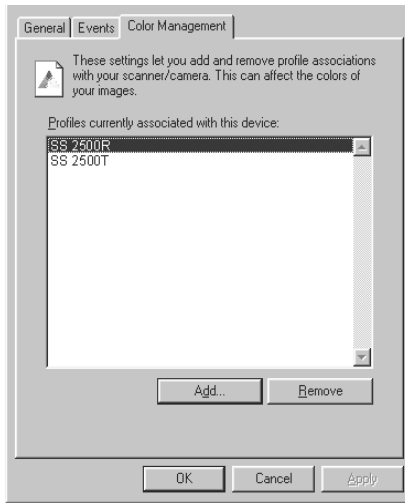
如果您的輸出裝置並未支援 ICM，請確認檢查盒中是空白的。

請依照下列步驟進行：

1. 執行應用程式來支援『TWAIN』。選擇『**Acquire**』或『**Acquire & Export**』開啓『EPSON TWAIN』。
2. 點選『**Configuration**』。在組態的對話方塊中選擇『**ICM**』。
3. 做其它您想要的設定。
4. 點選『**Scan**』。則多功能複合機將會以 ICM 形式來掃描。

附註：

在多功能複合機性質對話框中的色彩選單中新增或移除檔案，並不會影響您所掃描影像的色彩。



使用 ColorSync (Macintosh 使用者)

如果您的輸出裝置 (印表機和監視器) 有支援『Apple ColorSync 色彩管理系統』，您便可以使用『ColorSync』校正方法。

附註：

如果您的輸出裝置並沒有『ColorSync』，請確認檢查盒中是空白的。

請依照下列步驟進行：

1. 執行應用程式來支援『TWAIN』。選擇『**Acquire**』或『**Acquire & Export**』開啓『EPSON TWAIN』。
2. 點選“**Configuration**”。在組態的對話方塊中選擇“**ColorSync**”。
3. 做其它您想要的設定。
4. 點選『**Scan**』。則多功能複合機將會以 ICM 形式來掃描。

當掃描的影像是透過掃描器輸出裝置定來列印出或顯示，*那這影像是全相同於原稿的。*

更換螢幕燈管

隨著使用的時間愈長，螢光燈管的亮度漸弱。如果燈管損壞或亮度不足以進行正常掃描時，則複合機會停止運作而且錯誤燈號會開始閃紅燈。此時您必須更換燈管，請合詢 EPSON 經銷商。



注意：

請勿打開複合機的上蓋，如果您需要修理或調正，請與您的電腦經銷商連絡。

選購品自動進紙器

清潔或更換自動進紙器的紙張導引板

當您發現掃描的品質不佳，或您想要保持掃描器的最佳品質時，請清潔送紙器底部的紙張導引板。

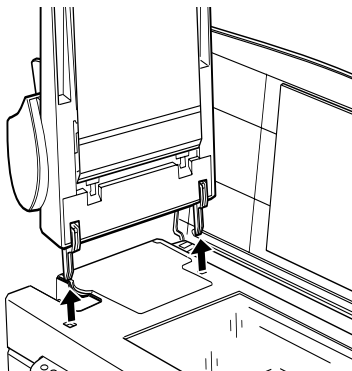
如果紙張導引板上的透明片有刮痕，即使清潔仍無法解決品質不佳的問題時，您需要更換一個新的紙張導引板。

請依照下列的步驟進行移除，清除，和安裝紙張導引板。

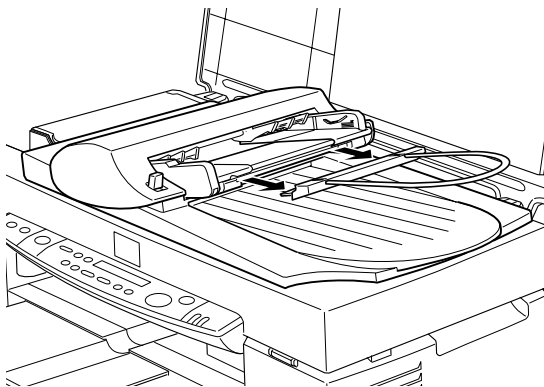
移除紙張導引板

1. 關閉多功能複合機。

2. 拔掉連接自動進紙器的電源，打開自動進紙器，然後如圖所示往上垂直移出。

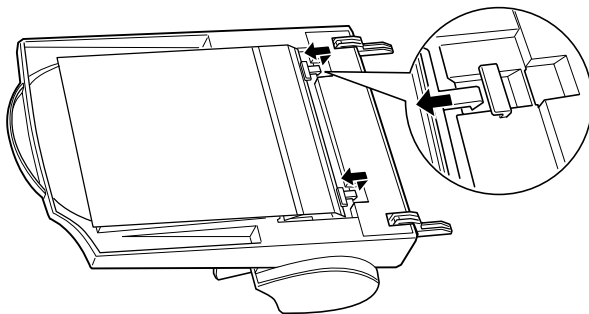


3. 拿掉紙張支撐架。

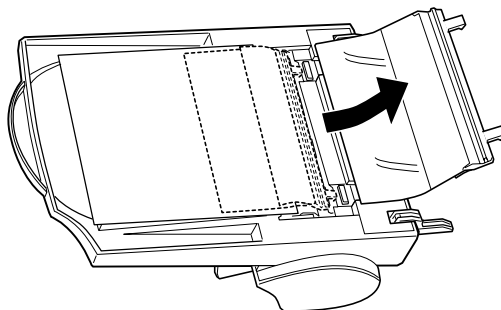


4. 翻開自動進紙器，使其背面朝上。

5. 將紙張導引板上的兩只白色卡桿往上鬆開，再往箭頭方向拉出。

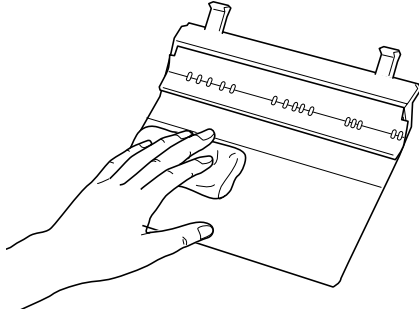


6. 往外抽出紙張導引板。



清潔紙張導引板

用乾絨布輕輕擦拭導紙板上的透明片。

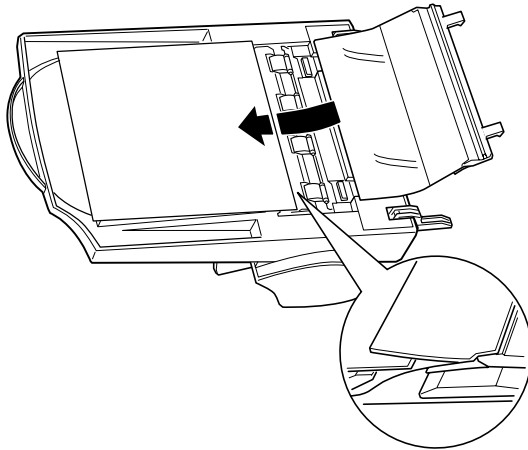


注意：

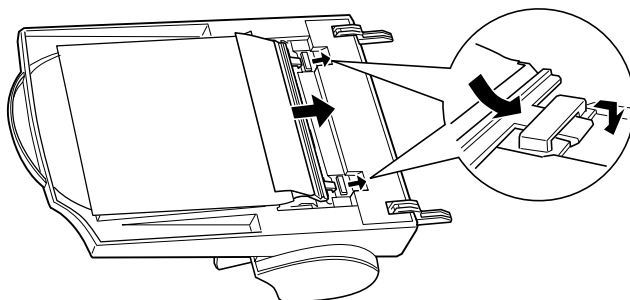
- 擦拭時，請小心不要刮傷導引板的透明片。
- 儘量小心不要觸碰自動進紙器位於進紙或送紙處的輪軸或金屬桿。

安裝紙張導引板

1. 將紙張導引板的透明片如圖所示，插入自動進紙器的底部。



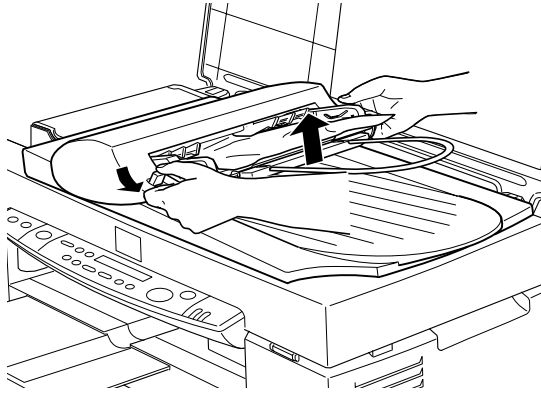
2. 再將兩只卡桿如圖所示，嵌入進紙器尾端兩端兩只扣環，並往前推，使其卡緊前方凹槽。



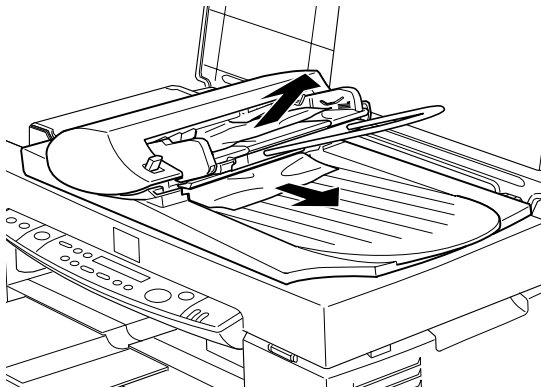
清除夾紙

當您所使用的自動進紙器發生夾紙的情形時，請依照下列步驟清除夾紙：

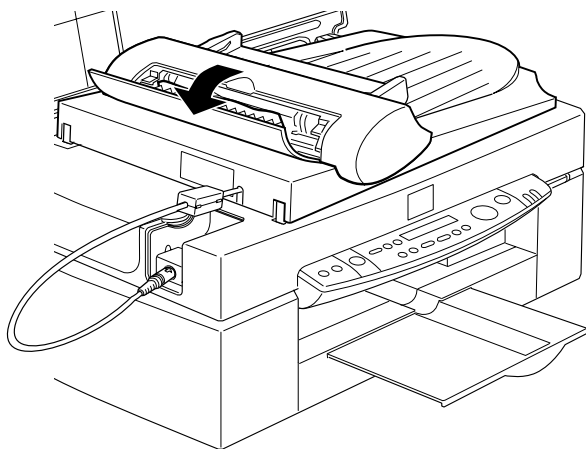
1. 關閉多功能複合機的電源。
2. 往下板動自動進紙器左側的調整桿，將進紙槽往上微微鬆開，即可取出夾在進紙槽內的原稿。



3. 再慢慢抽出夾在進紙槽下方的原稿。(抽出時，請勿太用力，以避免扯破)



4. 如果紙還是夾在自動進紙器內，請如圖所示，打開蓋子以取出夾在裡面的紙張。



5. 移除所有的夾紙後，請合上進紙器尾端的蓋子，再將紙槽往下壓，將其固定住。

多功能複合機的清潔

爲了使多功能複合機保持最佳狀況，您應該一年內徹底清潔數次。

1. 確認多功能複合機是關閉著，所有燈號也關閉著，然後拔掉電源線。
2. 將自動進紙槽的紙張取下。
3. 使用一個軟毛刷小心清除所有灰塵。
4. 如果自動進紙槽的外殼或內部髒了，用一塊柔軟、乾淨的布，以溫和性的清潔劑泡溼來擦拭。注意多功能複合機的蓋子要關緊，以免水進入內部。

5. 如果工作平台髒了，請打開掃描器的上蓋，然後請用乾淨、柔軟的乾布，或軟毛刷清潔平台上的玻璃。
6. 如果多功能複合機內部不小心弄髒了，請拿一塊溼布擦拭它。



警告：

請勿碰觸到內部的齒輪。



注意：

- ❑ 請勿使用酒精或稀釋劑清潔多功能複合機。這些化學溶劑可能會傷及多功能複合機零件和外殼。
- ❑ 小心別讓水進入多功能複合機的內部或電子零件內。
- ❑ 不要使用堅硬的刷子。
- ❑ 不要在多功能複合機的內部添加潤滑油，或其它可能傷及機械的不明油料。如果零件需要潤滑，請與您的經銷商或專業的服務人員接洽。

搬運多功能複合機

如果您要將多功能複合機運送到某處，請用原來包裝它的箱子及包裝材料再重新封裝一次，其步驟如下：

1. 請確認多功能複合機是關閉的。

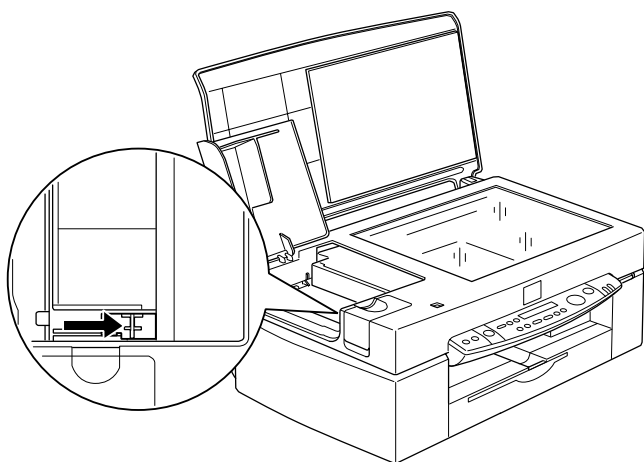


注意：

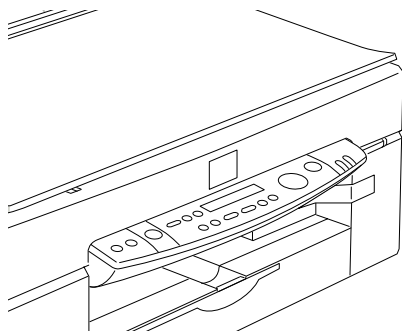
在搬運時請讓墨水卡匣裝置在裡面。若在搬運途中，取下墨水卡匣會傷及多功能複合機。

2. 打開文件上蓋。

3. 打開保護蓋並且鎖上 scanner 鏡頭。



4. 闔上保護蓋和文件上蓋。
5. 拔下插座上的電源線，以及多功能複合機後方連接電腦的電纜線。
6. 取出自動進紙槽內的紙張，並拆下紙張支架。
7. 推入延伸出紙托盤，然後往上合上出紙托盤。
8. 掀開多功能複合機上蓋，如圖所示以膠帶固定住印字頭，然後合上多功能複合機上蓋。



9. 用多功能複合機原紙箱內的保麗龍等配件固定好多功能複合機。
10. 包裝多功能複合機並將電纜線一併裝入原紙箱內。
11. 在搬運途中請保持多功能複合機的平衡。

第 12 章

解決方法

判斷問題所在

故障排除的兩個步驟：第一步先了解問題是什麼，再解決問題。通常您都可以從錯誤燈號顯示和監控程式中找到問題所在。

您可以使用這一章節所描述的訊息來判斷問題所在，那麼即可利用所建議的解決方法來解決這些問題直到問題被解決掉。

錯誤燈號的說明

您可以利用多功能複合機控制面板上的燈號及液晶顯示幕來判斷問題所在。如果多功能複合機停止運作，而燈號卻亮著或是閃爍不停，那麼便可以利用下列的面板燈號圖示表來分析問題，並依照其所建議的解決方法來解決這些問題。

錯誤燈號	錯誤訊息 問題與解決方法	
亮	Printer Error	
	不知名的錯誤發生。	請關閉多功能複合機的電源，並與經銷商聯絡。
亮	Call Service	
	吸水海綿滿了。	請關閉多功能複合機的電源，並與經銷商聯絡。
亮	Scanner Error	
	下列其中之一的錯誤發生： 掃瞄器的鏡頭固定鎖未鬆開、燈管損壞或 EPSON 多功能複合機壞了。	請確定有將鏡頭固定鎖鬆開；然後關閉多功能複合機的電源後，再重新開啟。如果多功能複合機仍然無法正常地運作或錯誤還是斷續發生，請與經銷商聯絡。

亮	ADF Jam	
	自動送紙器內沒有放置紙張，或夾紙。	請放置紙張於自動送紙器，或關閉自動送紙器的電源，並將夾紙取出。
閃爍	ADF Cover Open	
	選購品自動送紙器被打開了，或是有點鬆開。	請確認自動送紙器已安裝妥當或將它關好。
閃爍	Printer Jam	
	有紙張夾於多功能複合機內。	按下『  進紙/退紙』鍵，多功能複合機應該會將夾紙退出，並恢復列印。如果夾紙沒有清除乾淨，請參考第 12-11 頁“夾紙”中的詳細指示。
閃爍	Printer Paper Out	
	自動進紙槽內沒有紙張。	請放入紙張於自動進紙槽內，然後按下『  進紙/退紙』鍵。多功能複合機將會繼續列印或影印。
閃爍	Black Ink Out	
	黑色墨水卡匣已用盡。	請更換一個新的黑色墨水卡匣。詳細說明，請參考第 10-1 頁“更換已用完的墨水卡匣”。
閃爍	Color Ink Out	
	彩色墨水卡匣已用盡。	請更換一個新的彩色墨水卡匣。詳細說明，請參考第 10-1 頁“更換已用完的墨水卡匣”。
熄滅 (Operate 燈號閃爍)	Maint. Cover Open	
	保護蓋被打開。	請合上保護蓋，否則多功能複合機將無法運作。
熄滅	Black Ink Low	
	黑色墨水卡匣即將用盡。	請準備一個新的黑色墨水卡匣。
熄滅	Color Ink Low	
	彩色墨水卡匣即將用盡。	請準備一個新的彩色墨水卡匣。

監控程式 3

您可藉由“Status Monitor3 監控程式”工具來檢查多功能複合機的狀態。“Status Monitor3 監控程式”工具中的多功能複合機狀態視窗提供有關狀態訊息及圖形顯示，幫助您了解多功能複合機目前的狀態。

當墨水用盡時，按多功能複合機使用狀況視窗中『**如何...**』按鍵，此時狀態監控會透過墨水卡匣更新程序，逐步告訴您該如何操作。

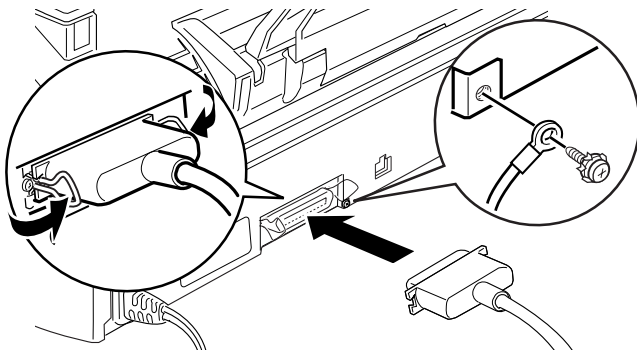
多功能複合機自我測試

執行多功能複合機自我測試，可以幫助您確認發生的問題是來自多功能複合機或電腦。



請依照下列步驟，列印出多功能複合機自我測試表：

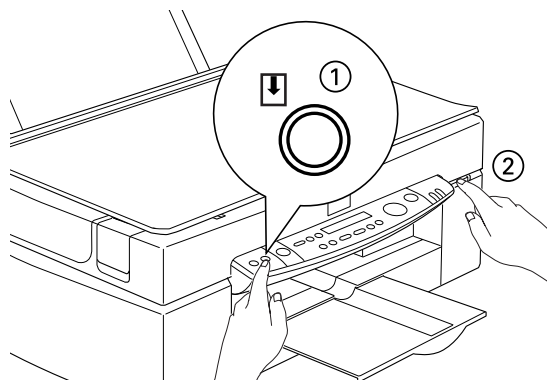
1. 首先先確認多功能複合機與電腦的電都是關閉的。
2. 把多功能複合機的界面連接頭拔掉。

如果您使用並行介面，首先扳開介面連接器兩端的固定夾，如有必要，先取下接地線，然後再拔掉印表機介面連接器的電纜線。



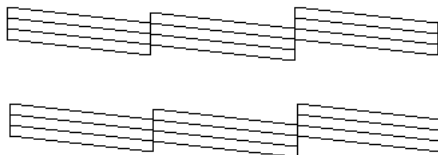
3. 確認 A4 或紙張大小正確地放入自動進紙槽。

4. 按住『進紙 / 退紙』按鍵不放，再按『電源』鍵，開啓多功能複合機電源。然後再放掉此兩個按鈕。



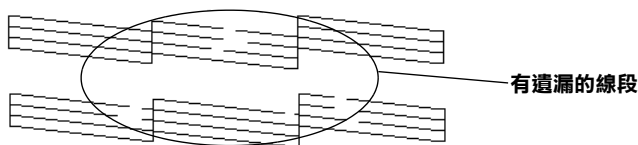
印表機印的自我測試表包括：印表機 ROM 版本、墨水計數碼以及印字頭噴嘴檢視圖。

- 請將所列印的自我測試表與以下的樣張做比較。如果列印品質沒有問題，譬如線條沒有缺口也沒有遺漏，即表示多功能複合機本身是好的，那問題可能出在多功能複合機軟體設定、應用軟體的設定，介面電纜線（務必使用有被裹覆塑膠皮的電纜線），或電腦本身。



上面的測試頁為黑色和白色，但是實際所列印出來的自我測試頁為彩色的。(CMYK).

- ❑ 如果列印出的自我測試表不甚理想，即表示多功能複合機有問題。譬如，列印出來的線段有遺漏，應該是墨水噴嘴阻塞了或是印字頭沒有校準。



上面的測試頁為黑色和白色，但是實際所列印出來的自我測試頁為彩色的。(CMYK).

。如何解決列印和影印的問題

讓列印和影印的品質更好

水平細白線文字

試試下列各項解決之道：

- ❑ 確認在自動送紙槽內的紙張列印面朝上。
- ❑ 執行清潔印字頭工具清潔任何阻塞的噴嘴。
- ❑ 在您的多功能複合機驅動程式中的“主選單 (在 Windows 下) ”或“列印 (在 Macintosh 下)”對話框中選擇“**Automatic / 自動模式**”。
- ❑ 檢查錯誤的燈號和 LCD 控制面版的訊息。如果錯誤燈號是亮的而且 LCD 控制面版顯示墨水用盡的訊息，則替換墨水卡匣，詳情請參閱第 10-1 頁“更換已用完的墨水卡匣”。
- ❑ 檢查您在多功能複合機驅動程式內所定的“最大列印範圍”是關閉著。如果這個設定在開啓狀態，那麼在這個擴充區域內就會有橫條產生。

直線不直或文字扭曲

試試下列各項解決之道：

- ❑ 確認在自動送紙槽的紙張列印面朝上。
- ❑ 執行印表機直線性校正工具。
- ❑ 關閉印表機驅動程式內的“高速”設定。有關詳細說明，請參閱第 4-8 頁“進階設定的使用方法”（適用於 Windows 使用者）或第 6-8 頁“Advanced（進階）設定的使用方法”（適用於 Macintosh 使用者）。
- ❑ 執行清潔印字頭清潔阻塞的噴嘴。

不清楚或有缺口

試試下列各項解決之道：

- ❑ 確定紙張沒有損壞，骯髒或是太老舊，同時確定進紙槽內的紙張列印面朝上。
- ❑ 執行清潔印字頭工具清潔任何被阻塞的噴嘴。
- ❑ 檢查錯誤的燈號和 LCD 控制面版的訊息。如果錯誤燈號是亮的而且 LCD 控制面版顯示墨水用盡的訊息，則請更換墨水卡匣。詳細說明，請參考第 10-1 頁“更換已用完的墨水卡匣”。
- ❑ 調整應用軟體內或印表機驅動程式的顏色設定，詳情請參閱第 9-13 頁“B&W/Color 鍵”。
- ❑ 在多功能複合機驅動程式中選擇使用“自動 / Automatic”模式。

顏色不正確或沒有顏色

試試下列各項解決之道：

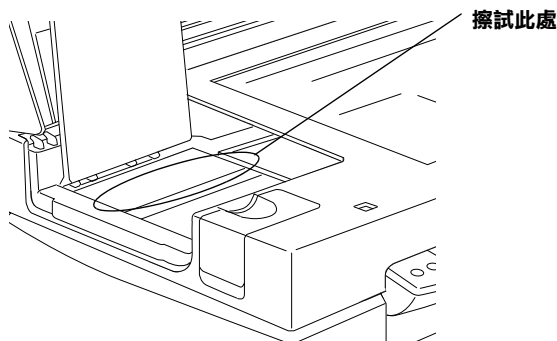
- ❑ 將多功能複合機驅動式將“墨水”設定為“彩色”，詳細資料，請參考第 4-6 頁“自動模式的使用方法”（適用於 Windows 使用者）或第 6-5 頁“自動 (Automatic) 模式的使用方法”（適用於 Macintosh 使用者）。
- ❑ 調整應用軟體或多功能複合機驅動程式的顏色設定，詳細資料，請參考第 4-8 頁“進階設定的使用方法”（適用 Windows 使用者）或第 6-8 頁“Advanced (進階) 設定的使用方法”（適用於 Macintosh 使用者）。
- ❑ 執行清潔印字頭工具。如果顏色仍然不正確或沒有顏色，請立即更換彩色墨水卡匣。若仍有問題，請再更換黑色墨水卡匣。詳細說明，請參考第 10-8 頁“更換舊的或是損壞的墨水卡匣”。

列印文件模糊或暈開

試試下列各項解決之道：

- ❑ 確定您的紙張是乾的且列印面朝上。另外，也要確認您使用的紙張種類是對的。請參閱『紙張』的說明。
- ❑ 在您的多功能複合機驅動程式中的“主選單”（於 Windows 系統下）或“列印”（於 Macintosh 系統下）對話框中選擇“**Automatic / 自動**”模式。
- ❑ 將紙張調整桿設定在“+”的位置，並確定“紙張種類”已在您的印表機驅動程式內正確的設定完畢。
- ❑ 如果紙張捲向列印面，則將它壓平，或輕輕往另一面捲曲紙張。
- ❑ 將已列印好的紙張從紙張出紙托盤取出，尤其當您列印投影片時更需如此。
- ❑ 如果您要列印光面相紙或投影片，那麼請放進一張支撐紙或一張白紙墊在底下，或者一次只放進一張，待列印出來後再放入下一張。
- ❑ 執行清潔印字頭。

- ❑ 執行印表機直線性校正工具。
- ❑ 假如有墨水溢出，請用柔軟清潔的布擦拭印表機內側。



多功能複合機無法列印或影印


如果有下列問題產生，請試試下列的對策來解決：

- ❑ 所有燈號都不亮。
- ❑ 燈號亮著然後又不亮。
- ❑ 僅電源燈是亮著。
- ❑ 錯誤燈號是亮著。
- ❑ 錯誤燈號是閃爍的。

附註：

如果多功能複合機在 Windows 下是直接用並行界面來連接，在印表機驅動程式沒有移除的情況下無法使用多功能複合機。

所有燈號都不亮

- ❑ 按下『 電源』鍵並且確定多功能複合機已開啓。
- ❑ 關掉印表機的電源，並確定印表機的電源線都已接上電源插座。

- ❑ 確定您的插頭是好的，並且非由一個壁式開關器或計時器所控制。

燈號亮著然後又熄滅

多功能複合機的電壓或許與插座的規格不符。請關掉多功能複合機，並馬上拔掉插頭，然後再檢查多功能複合機的電源線是否受損。

如果電壓規格不符，千萬不要將多功能複合機再接上插座，請與您的經銷商連絡。

僅電源燈是亮著

請試試以下方法：

- ❑ 關掉多功能複合機和電腦的電源，並確認多功能複合機後方的電纜線確實已接上電腦的連接埠。
- ❑ 確定多功能複合機內已無任何保麗龍等保護裝置。
- ❑ 關掉多功能複合機和電腦，並拔開多功能複合機後方的電纜線，然後印出一張自我測試表，請參考第 12-3 頁“多功能複合機自我測試”。
- ❑ 如果自我測試表印出無誤，請再確認多功能複合機驅動程式和您的電腦應用軟體已安裝妥當。

附註：

如果您想列印大量的影像，您的電腦必須有足夠的記憶體空間才可以順利列印。

- ❑ 要清除所有在“佇列管理員”中列印的工作。
- ❑ 如果印表機有發出列印的聲音，卻沒有辦法印出資料，請清潔印字頭。
- ❑ 如果仍無法列印出資料，請更換墨水卡匣。

紙張無法正確進紙

如果有下列任何一個問題產生，請試試相關的解決方案：

- 紙張無法送入
- 送入太多紙張
- 夾紙
- 紙張未完全送出或有皺摺

紙張無法送入

紙張放置應未超過左側邊緣定位器的箭頭符號。

取下進紙槽內整疊紙檢查：

- 紙張沒有捲曲或皺起。
- 紙張不會太老舊了。請參閱紙張所附帶的說明。
- 張置未超過側邊緣定位的箭頭符號。
- 紙張未夾在印表機內，如果有，請先將它取出。

然後再放入紙張，請遵照特殊紙張附帶的說明。請參考第 3-2 頁“特殊紙張及其它種類紙張的安裝”。

送入太多紙張

取下進紙槽內整疊紙：

- 確定紙張不會太薄。請參考第 B-1 頁“紙張”。
- 將紙打散順齊，以便紙張能夠一一區分開來，然後再將紙張裝入自動進紙槽。

如果您要列印的資料有許多頁，那麼請先檢查印表機驅動程式及電腦應軟體內的“拷貝份數”設定。若有不明瞭處，請參考第 4-13 頁“如何修改列印格式”（適用於 Windows 使用者）或第 6-14 頁“修改列印版面”（適用於 Macintosh 使用者）。

夾紙

按『進紙 / 退紙』鍵來退出夾紙。如果錯誤訊息仍沒有排除，請依照下列步驟進行：


1. 在工作列上點選“**EPSON Stylus Scan 2500**”。
2. 選擇所有列印工作並按下『**取消**』鍵。
3. 打開保護蓋並且關閉多功能複合機的電源。
4. 移除所有在多功能複合機內的紙張，包含已被撕裂的紙張。
5. 合上掃描器上蓋並開啓多功能複合機的電源，然後再重新進紙。

如果您的印表機時常夾紙，請確認：

- 紙張是光滑、沒有捲曲或縐褶的。務必使用高品質的紙張，並將列印面朝上。
- 在裝入送紙槽之前，先將它展成扇形打散後再整理整齊。
- 請不要讓紙張超過左側紙張邊緣定位器的箭頭符號。
- 調整左側邊緣定位器使其緊貼您所放入的紙張左側。

紙張未完全送出或有縐褶

請試試以下的方法：

- 如果紙張沒有完全送出，請按一下『進紙 / 退紙』鍵，並檢查應用軟體內或印表機驅動程式內紙張大小的設定是否正確。

- 如果紙張出來時有縐褶，或是紙張潮溼或太薄了，請重新放入另一疊紙。

附註：

請將未使用過的專用紙張收藏在原來的包裝內，存放在乾燥陰涼處。請參考第 B-1 頁“紙張”。

列印品質不符合您的理想

如有下列的問題產生，請試試以下之解決之道：

- 字體不對或不完整
- 邊界不對
- 影像顛倒
- 印出空白紙
- 列印文件的底部模糊不清
- 列印的速度太慢

字體不對或不完整

請試試下以的方法

- 在 Windows 裡選擇您的多功能複合機為預設多功能複合機。
- 清除所有未列印的工作。Windows 98 和 95 可以藉由選擇“**除去列印文件**”來執行此一工作。
- 關掉多功能複合機和電腦，重新確認多功能複合機的介面電纜線已安插妥當。

邊界不對

請試試以下方式：

- 檢查應用軟體內有關邊界的設定。

- ❑ 確認邊界在紙張列印範圍，請參考第 B-1 頁 “紙張”。
- ❑ Windows 使用者，請檢查 “紙張” 對話框的設定，確認他們與您使用紙張大小一致。

Macintosh 使用者，請檢查 “頁面” 對話框中的設定，確認他們與您使用紙張大小一致。

影像顛倒

關閉印表機動程式內 “水平反轉 / Flip Horizontal” 的設定，或者是您電腦應用軟體內 “鏡射 / Mirror” 的設定。若有不明瞭處，請參閱印表機驅動程式或電腦應用軟體的線上協助。

Macintosh 使用者參照 第 6-8 頁 “Advanced (進階) 設定的使用方法”。

印出空白紙

請試試一下的方法：

- ❑ 在 Windows 裡選擇您的印表機為預設印表機。
- ❑ Windows 使用者請檢查 “紙張” 對話框的設定，確認所選擇的紙張尺寸與您所使用的紙張尺寸吻合。
- ❑ Macintosh 使用者請檢查 “頁面設定” 對話框的設定，確認所選擇的紙張尺寸與您所使用的紙張尺寸吻合。
- ❑ 執行清潔印字頭工具清潔任何阻塞的噴嘴。

試過以上方法後，請列印出自我測試來查看結果。請參照 第 12-3 頁 “多功能複合機自我測試”。

列印速度太慢

請試試以下的方式：

- ❑ 確認您的多功能複合機所使用的紙張種類是對的。請參閱 第 4-3 頁 “紙張種類的設定” for Windows or 第 6-3 頁 “紙張種類的設定”。

- ❑ 選擇“自動”模式將“品質 / 快速調整桿”調在“快速”，加快列印速度。請參閱第 4-6 頁“自動模式的使用方法” for Windows or 第 6-5 頁“自動 (Automatic) 模式的使用方法” for Macintosh。
- ❑ 在列印文件的同時，請不要執行太多應用程式。關閉您沒有在使用的應用程式。
- ❑ 刪除不必要的檔案增加硬碟的空間。

附註：

您的電腦可能沒有足夠記憶體可使用，請參閱第 4-27 頁“如何增加列印速度”。

- ❑ 由果您是由 Windows 95 升級至 Windows 98，那麼請利用視窗的“新增 / 移除程式”來移除印表機驅動程式，然後再重新安裝。

如何解決掃描器問題

附註：

在 Windows 系統下當多功能複合機是透過並行界面來連接的，如果多功能複合機驅動程式沒有移除掉則無法使用多功能複合機。


操作問題

問題通常出在電腦或軟體的操作上，可能造成操作問題的原因有：

- ❑ 選擇了不適當的掃描器的功能（請參考軟體說明書）。
- ❑ 電腦或軟體不正確的安裝（請參考軟體說明書）。
- ❑ 軟體操作不正確（請參考軟體說明書）。

您也可以參考電腦和印表機的相關說明文件來尋找解決方式。

operate 燈號不亮

按下  電源鍵開啓多功能複合機。

請確認多功能複合機的電纜線有正確地插在掃描器和電源插座上。

掃描器軟體無法掃描

請確認電源燈是綠色的。(綠色代表多功能複合機已準備好了)。

掃描器軟體無法掃描

請確認您有正確地安裝軟體。

請確認電腦的操作系統版本軟體有符合需求。

請確認您的電腦有足夠的記憶體提供軟體使用。如果您的電腦有太多的裝置驅動程式或同時開啓太多軟體，或使用 RAM-resident 程式，都有可能造成記憶的不足。(請參考軟體和電腦的說明文件)

品質問題

整個影像歪曲或模糊

請確認文件是平放在文件台上。

您可能在掃描時不小心的碰到文件，請檢查文件的位置並在掃描時不要移動到文件。

注意多功能複合機不是傾斜的或放置在不平的表面上。

部份影像歪曲或模糊

部份的文件可能有皺紋，摺痕或沒有接觸到工作平台。請確認文件是平坦的。



注意：

別在文件台上放置重物。

未掃描到文件的影像

工作平台上的邊緣有一區是無法讀取到的，如果您部份的文件超出工作平台最大的可讀取範圍，那您必須重新放置您的文件在可以讀取的範圍內。

影像的邊緣顏色不調合或歪曲

如果您的文件很厚或邊緣皺掉了，影像的邊緣可能就會沒有顏色，在文件的邊緣放置不透明的紙來隔絕光源。

當部份的文件超出工作平台時，文件的邊緣也沒有接觸到工作平台上，此時重新放置您的文件。

影像太模糊或沒有對準焦距

檢查文件是否平放在文件台上。

請檢查軟體中 “Gamma” 的設定。

請檢查軟體中 “Exposure” 的設定。

影像太暗

從您的軟體中來調整亮度，同時也檢查您螢幕上亮度和對比值的設定。

影像的直線是鋸齒狀

請實將文件平順的置放在工作平台上。將文件的垂直線和水平線對齊工作平台上的頂邊及右邊尺規。

影像和原稿有差異

請重新組合掃描軟體的影像設定。

掃描軟體的影像吻合及色彩處理功能不足或未安裝妥，請參考軟體和電腦的使用手冊。

如果檔案是來自其軟體，請認使用中的掃描軟體可接受此種檔案格式，同時，請確認掃描軟體的影像設定適合您想掃描的影像型態。(請參考軟體和電腦的使用手冊)

掃描影像產生白線

影像只有在列印時會產生白線，則表示印表機的印字頭損壞。請洽詢經銷商。

當螢幕上的影像及印表機輸出的影像均出現白線時，表示掃描器的怠應器有問題，請洽詢經銷商。

掃描影像上產生多餘的線條

當螢幕上的影像及印表機輸出的影像都出現多餘的線條時，表示自動進紙器的紙張導引板或工作平台可能有灰塵或刮痕，清潔紙張導引板或工作平台。如果問題仍然存在，可能就是有刮痕並需要更換新的紙張導引板或工作平台。

使用半色調掃描時會有撞網出現在影像上

這是正常的。請參考彩管理指南中的 moir patterns。在影像類型對話框中選擇“去網紋設定”掃描器應該會減少這樣的問題。

影像上的顏色不對

請確認在 EPSON TWAIN 中的影像類型和目的地的設定無誤。

當使用光罩掃描時，請勿將工作平台上的長方形區覆蓋，也請確實蓋上光罩。

螢幕上的顏色和原稿差異很大

檢查軟體的影像設定，特別是資料型態 (bits/pixel/color)，gamma 值及色彩校正，試著組合不同的設定。

檢查電腦的色彩及色彩管理的功能，顯示轉換器及掃描軟體。部份電腦可以改變彩色調色板。(關於詳細資料，請參考軟體及硬體手冊)

顏色完全一致是非常困難的，請查閱掃描軟及螢幕的使用指南，有關色彩吻合及校準，同時也請您查閱色彩指南手冊。

列印輸出的顏色和原稿不同

顏色完全一致是非常困難的，在色彩指南中有解釋原因。查閱掃描軟體使用指南，或印表機的經銷商於色彩吻合及校準。

列印輸出的影像尺寸和原稿不同

影像的尺寸設定是經由掃描 軟體設定。請勿將列印輸出的尺寸與螢幕顯示的影像作比較。

掃描的影像無法印出或列印的影像糾結不清

請確實將印表機連接到電腦並正確的設定。

請檢查軟體是否安裝妥當，並已妥當的 設定印表機 (請參考軟使用手冊)

在預視的功能下，負片掃描的顏色有異

請確實將 EPSON TWAIN 中的文件來源設定為負片。

底片四周的黑框，例如底片固定架，將被解讀為白色，改變掃描區域的曝光將導致掃描影像呈現較暗的感覺，請以拖曳滑鼠選取區塊，然後按下縮放選項，查看正確的顏色。

改變掃描速度

當多功能複合機是和共行界連接的時候。(只有安裝 Windows 的電腦才可以使用)，改善掃描速度的最佳方法就是確定您已使用了 ECP 模式，由於這是屬於系統階層的設定，所以如果您要改變這項設定，請洽詢您的電腦製造商。

儘可能使用最低 “解析度” (Resolution) 的設定 (如果您對此設定下的影像品質感到滿意的話)。較高像素的設定不一定能提高影像的品質，但它絕對會減緩電腦運作的速度，而且也會需要較大磁碟空間來儲存。

如何取得協助

如果多功能複合機無法正常地運作，而您使用了多功能複合機中文使用手冊內的解決方法，仍無法解決問題時，請與 EPSON 客戶服務中心聯絡。

請提供下列資料，以方便客戶服務中心以最快的方式來協助您解決問題：

- 多功能複合機的序號
(序號貼於多功能複合機的背後)
- EPSON 多功能複合機的機型
- 電腦的廠牌和機型
- EPSON 多功能複合機軟體版本
(可按多功能複合機驅動程式中的“關於 /About”)
- 您所使用的 Windows 版本。
- 您一般使用多功能複合機時，所使用的應用軟體名稱和版本。

第 13 章

選購品及消耗品

選購品

下列的選購品可適用於您的多功能複合機。

透射稿掃描單元

透射稿掃描單元 (B81313*) 是一個特殊的安裝裝置。透過它來掃描，您可以很容易地掃描投影片及幻燈片。當您要掃描透明文件和一般 (紙張) 的文件時，您可以很容易地安裝或拆除透射稿掃描單元。

附註：

此透射稿掃描單元無法被使用於影印功能上。

自動送紙器

自動送紙器 (B81314*) 可置放多頁紙於多功能複合機上。此自動送紙器對於 OCR (光學字元辨別) 掃描，或是建立影像資料庫特別有用。

消耗品

下列墨水卡匣和 EPSON 特殊專用紙可適用於您的多功能複合機。

墨水卡匣

您可以使用下列的墨水卡匣：

黑色墨水卡匣	S020189
彩色墨水卡匣	S020191

附註：

墨水卡匣的編號，會依國家的不同而有所差異。

EPSON 特殊專用紙

EPSON 提供多種特別設計之專用紙供多功能複合機使用，以符合高品質列印的需要。

EPSON 360 dpi Ink Jet Paper (A4)	S041059
EPSON Premium Ink Jet Plain Paper (A4)	S041214
EPSON Photo Quality Ink Jet Paper (A4)	S041061
EPSON Photo Quality Ink Jet Card (A6)	S041054
EPSON Photo Quality Ink Jet Card (5 × 8")	S041121
EPSON Photo Quality Ink Jet Card (10 × 8")	S041122
EPSON Photo Quality Self Adhesive Sheet (A4)	S041106
EPSON Ink Jet Note Cards A6 (含信封)	S041147
EPSON Ink Jet Greeting Cards 5 × 8" (含信封)	S041148
EPSON Ink Jet Greeting Cards 10 × 8" (含信封)	S041149
EPSON Photo Quality Glossy Film (A4)	S041071
EPSON Photo Quality Glossy Film (A6)	S041107
EPSON Ink Jet Transparencies (A4)	S041063
EPSON Photo Paper (A4)	S041140
EPSON Photo Paper (4 × 6")	S041134
EPSON Photo Paper Cards (A4)	S041177
EPSON Photo Stickers 16 (A6)	S041144
EPSON Photo Stickers 4 (A6)	S041176
EPSON Panoramic Photo Paper (210 × 594 mm)	S041145
EPSON Iron-On Cool Peel Transfer Paper (A4)	S041154
EPSON Matte Paper-Heavyweight (A4)	S041259

附註：

特殊紙張種類，會依國家的不同而有所差異。

附錄 A

彩色列印的秘訣

色彩基礎

這個章節將描述色彩基本的特質，和顏色與顏色之間的關係。以及如何巧妙地運用色彩來改善文件作品的列印品質。

色彩元素

色彩是由這三項元素所組成的：色調、飽和度和明亮度。

色調

顏色的名稱，像是紅色、藍色或是紫色。這個環狀是代表所有色調之間的關係，通常稱作色調環。

飽和度

顏色的鮮豔度，這是表示色調灰色比率的多寡。

明亮度

這是顏色的亮度或是暗度的強弱。

描述這些色彩元素的方法稱作 Munsell 色彩標示系統。這個色環和 Munsell 色彩標示系統對於瞭解這色彩元素是非常有幫助的。相關詳細說明請參考線上[色彩管理指南](#)。

螢幕顏色和多功能複合機顏色一致化

您的多功能複合機是利用噴在紙張的墨點排列成細小網紋來形成列印的影像。它所使用的顏色是藍色（C）、紅色（M）、黃色（Y）和黑色（K）混合配色的效果來產生您所想像的百萬種顏色。這種類型的顏色，是由顏料會吸收某些顏色的光線和反射其他顏色的光線所產生，這種方式稱作減去法。

備註：

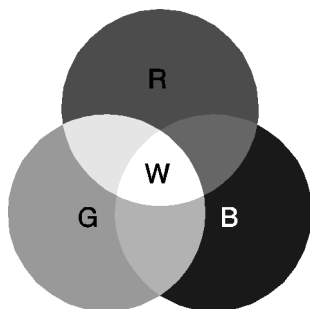
在理論上，純藍、純紅和純黃便可以產生黑色，但是實際上，這樣的混合方式只會產生混濁的棕色，因此必須再加上黑色的墨水才能產生真正的黑色（K）。

而映像管螢幕（CRT）則是利用電子槍將各種顏色螢光體的光束射擊在螢幕上產生影像。（螢光體是一種會發出光線的物體）螢幕上每一個點（像素）都有三種顏色螢光體：紅色（R）、綠色（G）和藍色（B）。

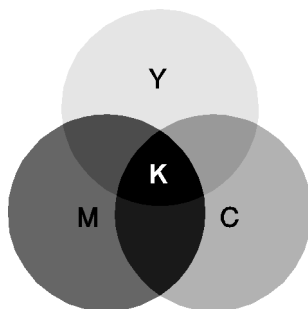
因此多功能複合機和電腦螢幕顏色的產生方式是截然不同，而且螢幕所能產生的色域和多功能複合機也不相同。所以在螢幕上的影像色彩和多功能複合機所列印出來的色彩是無法百分之百相同。如果您想要調整或是校準列印的顏色，讓它能比較接近電腦螢幕上的色彩，您可以需要具有一些改變多功能複合機驅動程式相關設定值的經驗。

除此之外，某些色彩管理軟體也會根據不同的軟體和不同廠牌的電腦螢幕作一些色彩校正，可以協助您的多功能複合機列印的顏色更接近螢幕上的顏色。詳細操作方法請參考您的影像編輯軟體相關說明文件。

螢幕的顏色

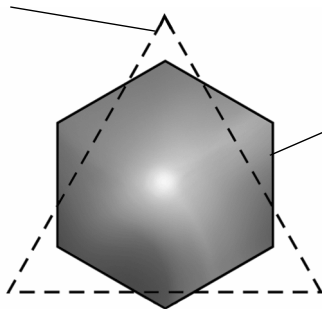


印表機的顏色



可以表現的顏色範圍：

電腦螢幕



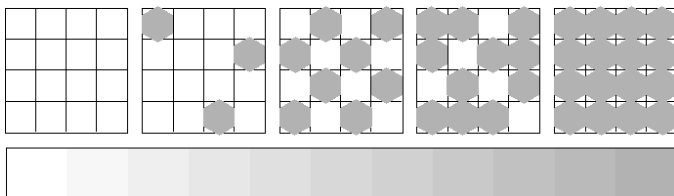
多功能複合機

備註：

當您列印由掃描器所讀取的影像資料時，可能您發現要讓顏色相近吻合會比較困難，這是因為掃描器是使用 CMYK 的方式來產生原始的影像資料，因此這些影像資料格式會被改變兩次。所以顏色比較難校準。

彩色列印的流程

您的多功能複合機是利用噴在紙張的墨點排列成細小網紋來形成列印的影像。因為絕大部分的多功能複合機無法列印出這三原色各種不同的漸層，因此他們必須巧妙地利用半色調的方法產生百萬種顏色或是顏色的漸層表現。這種方法將用下面的圖形來解說。



粗糙網紋和擴散網紋是最常被用的半色調處理方式。

粗糙過網

粗糙過網是利用各種顏色的墨點規格性排列的方式，所產生的影像會是比較自然的顏色，這種方式是比較適合列印含有較大範圍的實心色塊，像是統計圖表和圖形。

擴散網紋

擴散網紋是利用混合各種顏色的墨點，包圍墨點以產生自然的顏色。由於藉由混合各種顏色的墨點方式，可以產生非常細膩的顏色和精細顏色漸層，這種方式是比較適合列印含有細緻的圖形或是照片影像。

影像解析度和影像大小

您在讀取原始影像資料所設定的解析度也會影響列印時的影像品質。一般而言，原稿的解析度愈高，其列印品質也會跟著提高。雖然如此，您也必須注意到愈高的解析度，整個資料的處理過程和列印工作都會比較耗費時間。

通常，所列印的影像大小和原稿影像的解析度之間的反比例關係，如下圖所示。也就是說列印的影像尺寸越大，該影像的解析度便會越低。相反的，列印的影像越小，該影像的解析度便變得越高。

備註：

在某些應用軟體中會提供一個校正這個比例關係的功能項目。

300 像素



列印
225 像素 →



300 dpi

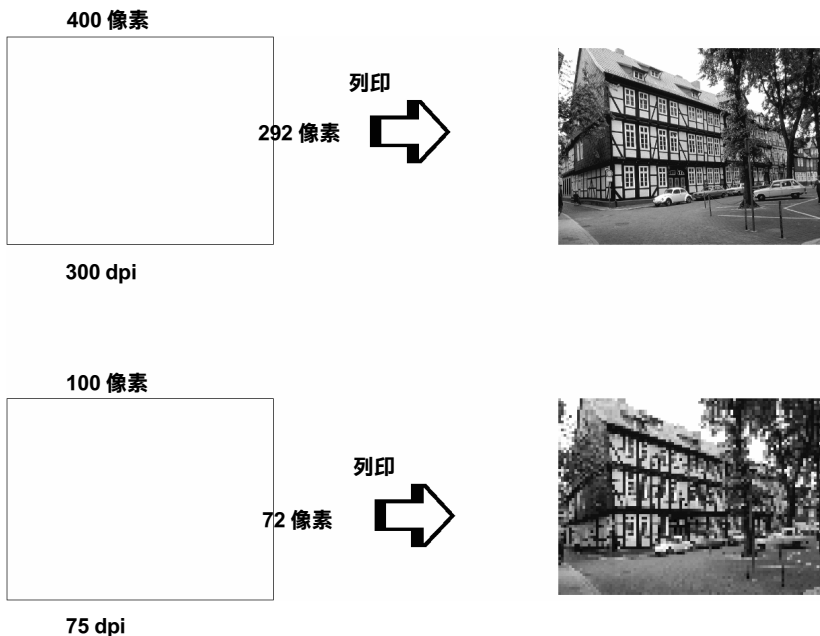
300 像素



列印
225 像素 →



150 dpi



因此只要放大列印的影像大小便會減低該影像的解析度，您必須注意列印品質或是顏色的色調是否有衰減現象，特別是您將這個影像黏貼到一般文書處理軟體的文件中。爲了避免造成列印品質和顏色色調的問題，您必須在將該影像黏貼到您的文件內之前，您必須先改變該影像的大小和解析度。

色彩使用須知

這個章節將協助您如何利用色彩讓您的文件能夠給讀者最大的震撼。並且決定色彩列印時的五個W（who、what、when、where, why 和 how）。

瞭解誰（WHO）是您的讀者群和表達的內容是什麼（WHAT）

您的文件主要是要對一個人或是一些人傳達資訊，意見或是感覺，而且也要達到傳達的目的。因此，首先您必須思考誰將會您的讀者，他可能是一位顧客，一位伙伴或是其他的人呢？當然，您也必須思考您所要表達的主題是什麼，是忠告、推銷或是動機，也可能是其他的目的？

舉例來說：

一份行銷企畫書在製作時如果大量用的鮮豔、螢光的顏色可能會無法成功地傳達一份保守的會計報表，然而可能贏取一個音樂視訊公司。

瞭解什麼時候（WHEN）應該要使用顏色

雖說是顏色的運用可以加強您的文件，所以您必須決定什麼時候運用那一種顏色，可以擴大讀者對文件所要表達意義的瞭解的程度，什麼時候會轉移讀者的注意。有些時候。在傳達一個非常重要的業務訊息時最好不要使用額外的顏色。（請注意黑色和白色也是一種顏色）

舉例來說：

製作一份徵人啓事最好是只用黑色和白色的文字稿，當您要列一份安全法則的清單時則需要使用醒目的顏色。

決定將顏色放在哪裡（WHERE）可以讓您的文件更犀利

如果您每一頁資料上都用了顏色或是從頭到尾都用同一種顏色時，可能您就無法運用顏色所帶來的震撼，也會讓文件失去清晰明瞭和可讀性。當製作延續性和策略性文件，使用了彩色反而會比只用黑白文字的可讀性差一些。

備註：

- *請避免在一頁資料內運用太多的彩色照片、圖表或是圖示。*
- *調整彩色影像的大小不要讓它影響文字和圖形的氣勢。*
- *請避免不要使用太多顏色的文字。通常，閱讀彩色的文字會比黑白文字來得困難一些。*

瞭解您為什麼（WHY）要選用顏色

顏色會增加趣味性和清晰明瞭，而且改變文件外貌更容易瞭解，誠如您使用字體和圖形來產生吸引力和引起注意的焦點。而顏色則可以提供文件給讀者帶來額外的視覺上的效果。

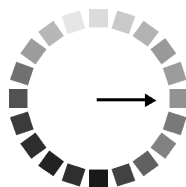
舉例來說：

當您在製作銷售業績報表時要讓標題能夠讓人更夠引人注意和記憶，您可以運用彩色的統計圖表和圖形。

瞭解如何（HOW）挑選顏色

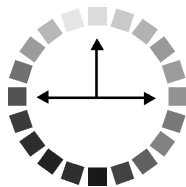
如何挑選文件中合適的顏色，請依照下列原則可以改變您文件中的顏色，讓文件可以更能吸引人的注意力更具效力。

- ❑ 只使用這個色調環中一個色調。讓您的文件一致化，您還可以調整飽和度和明亮度增加文件的趣味性。

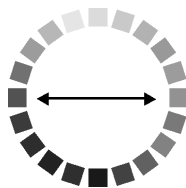


或者

運用對比的色調可讓您的文件看起來更爲醒目些。



- ❑ 不在文件中使用互補色。



附註：

關於色調環的相關說明資料請直接參考線上色管指南。

附錄 B

多功能複合機之規格

列印

列印規格	微針點式壓電噴墨技術
噴嘴組合方式	單色 (黑) 144 孔噴墨 彩色 (藍, 紅, 黃) 共 144 孔噴嘴 (各 48 孔 [每色] × 3)
解析度	最高 1440 dpi × 720 dpi
列印方向	雙向列印
控制碼	ESC/P raster EPSON Remote
輸入緩衝區	64 KB

紙張

附註：

由於各種品牌的紙張紙質會隨製造商的不同而有所差異，因此 EPSON 無法保證列印在非 EPSON 生產紙張的列印品質。在大量購入紙張或列印前，請先測試紙張列印的效果。

單張紙：

尺寸	A4 (210 mm × 297 mm) A5 (148 mm × 210 mm) B5 (182 mm × 257 mm) Letter (216 mm × 279 mm) Half letter (139.7 mm × 215.9 mm) Legal (216 mm × 356 mm) Executive (184.2 mm × 266.7 mm)
紙張種類	普通紙，EPSON 專用紙
紙張厚度 (普通紙)	0.08 mm 至 0.11 mm (0.003 至 0.004 英寸)
紙張重量 (普通紙)	64 g/m (17 lb) 至 90 g/m (24 lb)

信封：

尺寸	No. 10 (104 mm × 240 mm) DL (110 mm × 220 mm) C6 (114 mm × 162 mm) 132 mm × 220 mm
紙張種類	普通紙，航空用紙
紙張厚度	0.16 mm 至 0.52 mm (0.006 至 0.02 inch)
紙張重量	45 g/m (12 lb) 至 75 g/m (20 lb)

Index cards:

尺寸	A6 (105 mm × 148 mm) 5 × 8 (127 mm × 203 mm) 10 × 8 (254 mm × 203 mm)
紙張種類	EPSON 專用紙

Transparencies, glossy film:

尺寸	A4 (210 mm × 297 mm) Letter (216 mm × 279 mm) A6 (105 mm × 148 mm)* * for glossy film
紙張種類	ESPN 專用紙

Self-adhesive sheets:

Size	A4 (210 mm × 297 mm)
Paper types	Special papers distributed by EPSON

Photo paper:

尺寸	A4 (210 mm × 297 mm) Letter (216 mm × 279 mm) 4 × 6" (102 mm × 152 mm) Panoramic (210 mm × 594 mm) 100 mm × 150 mm 200 mm × 300 mm
紙張種類	EPSON 專用紙

Photo Stickers:

尺寸	A6 (105 mm × 148 mm) with 4 or 16 frames
紙張種類	EPSON 專用紙

Matte Paper-Heavyweight

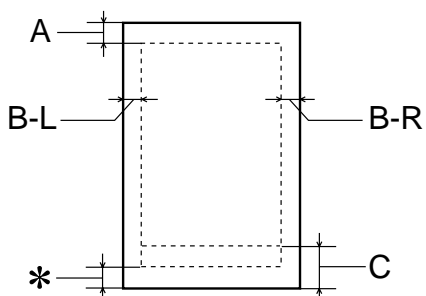
尺寸	A4 (210 mm × 297 mm)
紙張種類	EPSON 專用紙

附註：

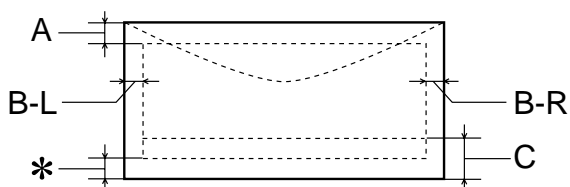
- 劣等紙張會降低列印品質，造成夾紙及其他問題。如發生問題，請改用較佳紙張。
- 請勿使用捲曲或有繃褶紙張。
- 使用紙張的最佳狀況：
溫度 15 至 25°C (59 至 77°F)
溼度 40 至 60% RH
- EPSON Photo Quality Glossy Film 和 Self Adhesive Sheets 應按下條件保存
溫度 15 至 30°C (59 至 86°F)
溼度 20 至 60% RH

可列印範圍

單張紙 (包括 panoramic 尺寸) 及 index cards



信封



- A:** 頂邊界至少 3.0 mm (0.12").
當您列印多張 EPSON Photo Quality Glossy Film 時，頂邊界至少 30.0 mm (1.2").
- B-L:** 最小的列印左邊界為 3.0 mm (0.12").
- B-R:** 最小的右邊界為
單張紙和 C6 信封為 3.0 mm (0.12")
DL 信封為 7.0 mm (0.28")
NO.10 信封為 28.0 mm (1.10")
- C:** 最小的底邊界為 14.0 mm (0.55").
- ***: 在印表機驅動程式“紙張”目錄 (Windows) 或“Paper”對話框 (Macintosh) 上可列印範圍選項，您可設將底邊界留白設定到最小達 **3 mm**。惟列印範圍擴大其列印品質將會降低，故大量列印前，先用此設定試印單張，以確定列印品質。

附註：

列印時請將紙張較窄的一邊放入紙槽，列印信封時，請將封口朝進紙口擺入自動進紙槽內。

機械性能

進紙方式	摩擦式進紙
紙張途徑	自動進紙，後方進紙
進紙槽容量	64 g/m (17 lb) 約 100 張紙
體積	收起存放時 寬：517 mm (20.4 吋) 深：529 mm (20.8 吋) 高：300 mm (11.8 吋) 放置放印時 寬：517 mm (20.4 吋) 深：575 mm (22.6 吋) 高：300 mm (11.8 吋)
重量	不含墨水卡匣 12 kg (26.5 lb)

墨水卡匣

黑色墨水卡匣 (S020189)

顏色	黑色
可列印量 *	900 頁 (A4, text at 360 dpi)
有效期限	生產後二年 (開封後六個月 25 °C [77°F])
溫度	存放： -20 至 40°C (-4 至 104°F) 一個月 40°C (104°F) 運送中： -30 至 60°C (-22 至 140°F) 一個月 40°C (104°F) 120 小時 60°C (140°F) 冷凍:** -16 °C (3.2°F)
尺寸	27.8 mm (W) × 52.7 mm (D) × 38.5 mm (H)

彩色墨水卡匣 (020191)

顏色	青色，紅色，黃色
可列印量 *	300 頁 (A4, 360 dpi, 5% 各色)
有效期限	生產後二年 (開封後六個月 25 °C [77°F])

溫度	存放： -20 至 40°C (-4 至 104°F) 一個月 40°C (104°F) 運送中： -30 至 60°C (-22 至 140°F) 一個月 40°C (104°F) 120 小時 60°C (140°F) 冷凍:** -16 °C (3.2°F)
----	---

尺寸 42.9 mm (W) × 52.7 mm (D) × 38.5 mm (H)

* 此數字為墨水換新後可列印的約略數據，實際可列印量會依印字頭清潔功能及印表機的使用次數而定。

** 墨水置於 25°C (77°F) 三小時後仍可使用。



注意：

- EPSON 建議只使用 EPSON 原廠的墨水卡匣，對於其他非 EPSON 製造之水卡匣所造成的損害，EPSON 將不負擔任何保固責任。
- 切勿使用任何已過期的墨水卡匣。

掃描器規格

機型	平台式彩色掃描器
感光元件	彩色 CCD 線型感應器
有效畫素	5100 × 7020 畫素 (600 dpi, 100%)
文件尺寸	8.5 × 11.7 (216 × 297 mm) A4 或 US letter 尺寸 (您可以在掃描軟體中變更掃描範圍)
掃描解析度	600 dpi (主掃描) 1200 dpi (副掃描)
輸出解析度	50 dpi 至 9600 dpi
色頻	RGB 彩色濾鏡
讀取順序	單色調模式：一次掃描 彩色分頁模式：三次掃描 (R, G, B) 彩色位元組模式：一次掃描 (R, G, B) 彩色分行模式：一次掃描 (R, G, B)
縮放	50% 至 200% (間隔 1% 調整)
影像資料	內部 --12 位元組 外部 --8 位元組
亮度	7 階
線條稿設定	基準值 文字加強技術 (可選擇 啟動 / 關閉)
半色調處理	AAS (自動圖文分割技術) 三種半色調處理模式 (A, B, C) 四種過網模式 (A, B, C, D) 二種可以下載的過網模式 (A, B)
Gamma 校正	CRT 顯示有二種選擇 印表機有三種選擇 (A, B, C) 使用者自訂有二種選擇
色彩校正	CRT 顯示有一種選擇 Impact-Dot Printer Thermol Printer Ink-jet Printer 使用者自訂有一種選擇
界面	USB + IEEE1284.4
光源	陰極冷光燈
可靠度	往返 30,000 次 (MCBF 主機體) 燈：10,000 小時

電力規格

	120V 模式	220–240V 模式
輸入電壓範圍	99 至 132V	198 至 264V
輸入頻率範圍	50 至 60 Hz	
輸出頻率範圍	49.5 至 60.5 Hz	
電流範圍	0.7 A (120V)	0.4 A (220-240V)
耗電量	約 32W (ISO10561 Letter Pattern)	

附註：

使用前，請先確認多功能複合機背面所貼正確電力規格標示。

使用環境

溫度

操作：10 至 35°C(50 至 95°F)

儲存：-20 至 40°C(-4 至 104°F)

一個月 40°C(104°F)

Transit:* -20 至 60°C(-4 至 140°F)

120 個小時 60°C(140°F)

溼度

操作：20 至 80% RH

儲存：*,** 5 至 85% RH

* 儲存時請裝箱。

** 無須冷藏。

初始化狀態

多功能複合機可以依以下方式回至初始化狀態：

硬體初始化	當多功能複合機的電源開啟時，即進入初始化狀態。初始化將執行以下步驟： a) 啟動多功能複合機 b) 清除輸出 / 輸入資料緩衝器 c) 設定預設值
軟體初始化	ESC @ 鍵亦可以將多功能複合機進入初始化狀態。初始化將執行以下步驟： a) 清除輸出 / 輸入資料緩衝器 b) 設定預設值
操作初始化	當多功能複合機被辨識在 INIT 平行界面上，多功能複合機即進入初始化狀態。初始化將執行以下步驟 a) 清除輸出 / 輸入資料緩衝器 b) 設定預設值

安全認證

安全標準

U.S. 規	UL 1950 CSA C22.2 No.950
European 規	EN60950

EMC:

U.S. 規

FCC part 15 subpart B class B

European 規

EN 55022 (CISPR Pub. 22) class B

EN 50082-1

IEC 801-2

IEC 801-3

IEC 801-4

EN 61000-3-2

EN 61000-3-3

Australian 規

AS/NZS 3548 class B

界面規格

您的多功能複合機 配備 8 位元並行界面，和 USB 界面。

並行界面

內建的並行界面具有以下特色

Forward channel

Data format	8-bit parallel, IEEE-1284 compatibility mode, IEEE-1284 ECP mode
Synchronization	$\overline{\text{STROBE}}$ pulse
Handshake timing	BUSY and $\overline{\text{ACKNLG}}$ signals
Signal level	TTL compatible
Connector	57-30360 Amphenol connector or equivalent

Reverse channel

Transmission mode	IEEE-1284 Nibble mode, IEEE-1284 ECP mode
Adaptable connector	57-30360 Amphenol connector or equivalent
Synchronization	Refer to the IEEE-1284 specification
Handshaking	Refer to the IEEE-1284 specification
Signal level	IEEE-1284 Level 1 device
Data transmission timing	Refer to the IEEE-1284 specification

USB interface

內建的 USB 界面符合 Universal Serial Bus Specifications Revision 1.0 和 Universal Serial Bus Device Class Definition for Printing Devices Version 1.0 的標準，並具以下的特色：

Standard	Based on Universal Serial Bus Specifications Revision 1.0, Universal Serial Bus Device Class Definition for Printing Devices Version 1.0
Bit rate	12 Mbps (full speed device)
Data encoding	NRZI
Adaptable connector	USB Series B

Recommended cable length	2 meters
---------------------------------	-----------------

選購 USB 電纜線

以下的規格適用於 USB 選購纜線 (C83623*).

USB Series A (4-pin) Plug Connector

USB Series B (4-pin) Plug Connector

1.8 meters long

系統規定

PC 使用者

您必須具備 Microsoft Windows 95, Windows 98, 或 CD-ROM 其中一種作業系統，外加一條有覆皮的並行界面電纜線，才能使用多功能複合機。如果您要將印表機連接至 USB 界面，必須要有一台配備 Windows 98 系統，USB 界面的 PC 電腦，及一條 USB 界面電纜線。

您的電腦也應符合下的系統規定：

低需求	建議配備
i486/25 MHz for Windows 95 i486/66 MHz for Windows 98	Pentium 或更高的處理器
32 MB RAM	32 MB RAM 或更大的 RAM 供 Windows 98 和 95
50 MB hard disk space for Windows 98, and 95	50 MB 或更大的硬碟可用空間供 Windows 98 和 95
VGA 尺寸，16 bit color	SVGA 或更好的 24 bit color

如果您的電腦不符合上述規定的話，請洽您的電腦經銷商協助您做系統升級。

Macintosh 使用者

要將印表機連接至 Apple Macintosh 電腦，必須使用一條 USB 界面電纜線。(須有配備 USB 界面的 Mac)

合適的電腦模式

Macintosh 應有其標準的 USB 界面。

您的 Macintosh 必須符合下列的系統建議：

最小配備	建議配備
System 8.1 + iMac update 1.0	System 8.5.1 或更新
7 MB 的預留空間 開啟背景列印時，請保留 12 MB 的預留空間	14 MB 或更多的預留空間 開啟背景列印時，請保留 23 MB 的預留空間

附註：

- 記憶體的總量會隨已開啓應用軟體的種類和數量而不同。要佑道目前有多少記憶體，請選擇“Apple”選單中的“關於這台電腦 / About This Macintosh”，請參考“最大可用記憶體 / Largest Unused Block” (1,024K=1 MB) 下的記憶體大小 (以 kilobytes 顯示)。
- 上述的記憶體需求儘適用於 Letter 尺寸紙張的列印。當您列印不同尺寸紙張，使用不同種類軟體或列印簡單，複雜文件，都可能有不同的記憶體需求。

除了這些系統及記憶體需求外，您還必須預留 10MB 的硬碟空間來安裝印表機驅動程式。另外，列印時，硬碟空間最好也保留相當於列印檔案兩倍大小的空間。

字彙

以下為印表機適用的字彙說明：

application/ 應用軟體

幫助您完成特定工作的軟體程式，例如：文字處理或財務規劃等。

ASCII

美國國家資訊交換標準碼，用於表示字元及符號的標準數碼。

banding / 窗簾效應

列印圖形時會出現的水平線條，可能導因於印字頭歸位不準，相關說明請參閱 *MicroWeave*。

bit

二進位元 (0 或 1)，印表機或電腦使用的最小資訊單位。

brightness / 亮度

影像明暗度。

buffer/ 緩衝區

印表機列印前，用於儲存列印資料的記憶體。

byte

由八位元 (bit) 組成的資訊單位。

characters per inch / 每英吋列印字元 (cpi)

度量文字字元大小尺寸的單位，有時會以列印字元間距 (pitch) 表示。

CMYK

青色 (藍綠色)、洋紅色、黃色及黑色，為印表機列印時所用的四種顏色。

color matching/ 色彩吻合

一種處理顏色資料的方法，使電腦螢幕顯示的顏色與列印出來的顏色相符合，也可使用於有支援色彩吻合的應用軟體。相關說明請參閱 *ColorSync*。

ColorSync

由 Macintosh 所設計的一套軟體，可以讓列印出來的文件與螢幕上所顯示的顏色一樣，達到所見即所得 (what you see is what you get) 的效果。

cpi

每英吋可列印字元數，請參閱 *characters per inch*。

default/ 預設值

印表機啟動、重置 (Reset) 或初始化時的有效數值或設定。

dithering/ 過網

一種將點做規律排列的半色調處理方式，最適合用於列印飽滿的色彩，如圖表或圖形，相關說明請參閱“半色調”。

DMA

直接記憶體存取。資料傳遞不需經過 CPU，允許電腦與週邊設備（例如：印表機）間直接溝通，或是週邊設備間直接溝通。

dpi

每英吋內所佈滿的點數，dpi 是衡量解析度的單位，相關說明，請參閱“resolution/ 解析度”。

drive

一個記憶裝置，如同 CD-ROM、硬碟、或磁碟片。在視窗裡面，以一個英文字母指定每一個裝置以便於管理。

driver/ 驅動程式

提供指令，告知電腦週邊設備如何運作的軟體程式。舉例來說，印表機驅動程式以文書處理軟體接收列印資料，然後傳送指示給印表機告知如何列印。

economy printing/ 省墨列印模式

為節省墨水，而採低密度墨點出墨的列印方式。

error diffusion/ 擴散網紋

將特定色點與周圍色點混合，營造出另一種自然原色。這種列印方式能精準表現出色彩及漸層，適用於包含圖片或純圖片的文件列印。

ESC/P

EPSON Standard Code for Printers 印表機控制語言的進階版本。這個語言的指令可產生類似雷射印表機的列印特性，如縮放字型 and 影像增強列印。

Finest detail/ 高品質列印

這項驅動程式內的設定可以讓您的列印成品更亮、清晰，尤其文字，值得注意的是，啟動這項設定時，列印時間會變久。

font/ 字型

以通俗名稱代表使用的字型。

grayscale / 灰階

由黑至白的灰階表現，黑白列印時使用。

halftones / 半色

重現影像時使用的黑色或彩色點。

halftoning/ 半色調

使用點的方式表示圖像，可以僅用墨點做出多種灰階，或用少數色彩做出多色。請參閱 *halftones*。

high speed printing/ 高速列印

以雙向列印的方式，高列印速度。

initialization/ 初始化

讓印表機回復到預設值，當您每次開啓或重置印表機時，印表機相關設定都會還原為預設值。

ink cartridge/ 墨水卡匣

裡面裝有儲存列印時需要的液態墨水的容器盒。

ink jet/ 噴墨

將字元或符號以墨點精準噴灑於紙張上的技術。

interface/ 界面

電腦及印表機間的連接，並行界面每次傳送一個字元，串行界面每次傳送一個位元。

interface cable/ 界面電纜線

連接電腦與印表機的電纜線。

local printer/ 本地印表機

經由界面電纜線直接與電腦連接的印表機。

media/ 紙張種類

列印資料的紙張如信封、普通紙、專用紙及投影片。

memory/ 記憶體

印表機機械結構的一部份，用來儲存資料，有些資料是固定用控制如何操作印表機，從電腦傳送至印表機的資料則是暫存在記憶體中，請參考“RAM”和“ROM”。

MicroWeave

縮小資料的列印間距，可以減低窗簾效應，營造出雷射印表機的列印效果。相關說明請參閱“窗簾效應”。

monochrome/ 單色

以單色列印，通常為黑色墨水列印。

nozzle/ 噴嘴

墨水經由印字頭上極其微小的噴嘴噴灑在頁面上。如果印字頭的噴嘴阻塞將導致列印品質降低。

operation check/ 自我測試

測試印表機是否正常的方法，可以印出 ROM 版本、頁碼、計數碼及檢查噴頭狀態。

parallel interface/ 並行界面

請參閱“界面”的說明。

port/ 連接埠

界面通道，設備間的資料傳送經由其完成。

printable area/ 可列印範圍

印表機可列印範圍較實際紙張的面積小，因為必須減去印表機的列印邊界值。

printer driver/ 印表機驅動程式

一種軟體程式，可以傳送指令至指定的印表機，簡稱“驅動程式”。

print queue/ 列印佇列

如果印表機接上網路，送至印表機之列印指令即存在等待線或列印佇列，等待列印。

RAM

隨機存取記憶體之英文縮寫，印表機記憶體可當作緩衝區並存放使用者自定的字體，儲存在記憶體的資料關機時便會消失。

reset / 重置

將印表機關閉後再開啓，即可重置印表機。

resolution / 解析度

用來表現圖像的每英吋列印點數。

ROM

唯讀記憶體，記憶體中僅可讀取但不得存入的部份，印表機關機時，ROM 中的資料仍然保留。

RGB

紅綠藍三原色，為電腦螢幕表現色彩的方式。

spool

列印的第一步驟，印表機驅動程式先將列印資料轉成印表機懂的代碼，再將代碼轉送至印表機或伺服器。

spool manager / 列印管理員

將列印資料轉換成印表機懂的代碼之應用程式，請參閱 “*spool*” 的說明。

status monitor / 印表機監控程式

用來監控印表機列印狀態、墨水存量等的應用程式。

subtractive colors / 減色

經由光原色的吸收與反射所製造出的顏色，詳細說明請參閱 “*CMYK*”。

USB 界面

是 Universal Serial Bus 的縮寫。它可以讓使用者連接週邊設備到電腦，像是鍵盤、滑鼠、掃描器或是數位相機，最多可接連 127 種設備。使用 USB Hubs 允許您使用擴充連接埠，請參閱 “interface/ 界面”。

WYSIWIG / 所見及所得

What-you-see-is-what-you-get，用來形容列印成品與螢幕上所見幾近相同。