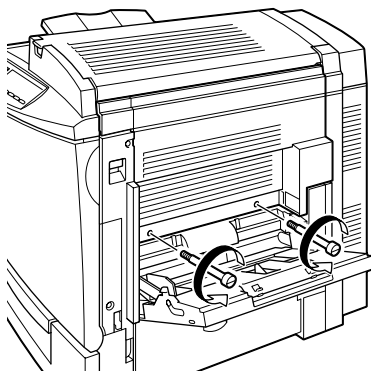

雙面列印單元的安裝方法

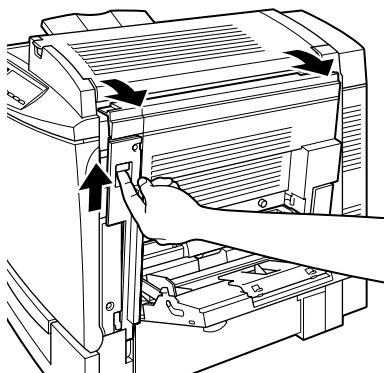
一旦您的印表機加裝了雙面列印單元後，便可以自動地在每張紙的正反面都印上資料。

請依照下列操作步驟，將雙面列印單元安裝到印表機上：

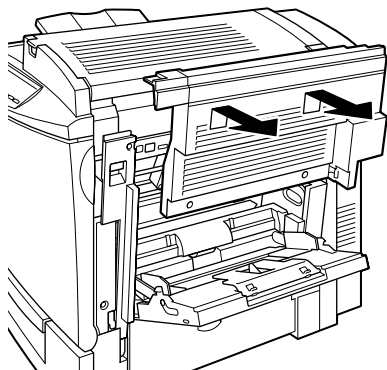
1. 請確定印表機的電源已經關閉，然後將印表機的電源線從電源插座上拔除。
2. 請面對印表機的右側，將右側護蓋上兩顆螺絲拆下來。



3. 打開印表機右邊的蓋子。

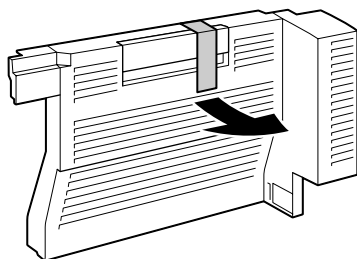


4. 拆除印表機右側護蓋，然後往印表機的方向推直到它發出喀嚓聲表示已經確實地闔上。

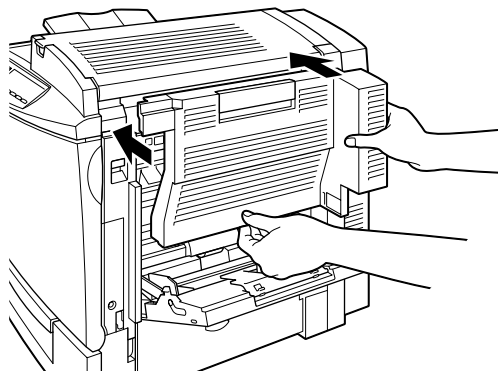


附註：

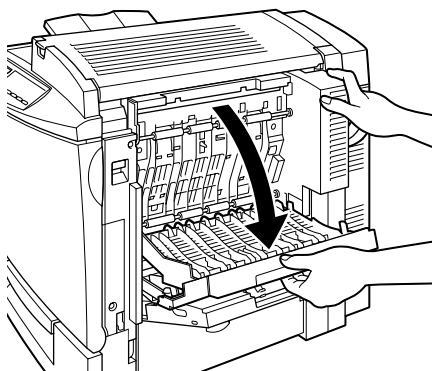
- ❑ 如果印表機右側的護蓋在關上的狀態下，這個蓋子將無法被拆除。
 - ❑ 請將右側護蓋存放在安全的地方，因為將來可能會有需要移除原先加裝的選購雙面列印單元的情況。
5. 拆開雙面列印裝置的包裝，然後將固定雙面列印單元蓋子的膠帶撕下來。



- 用雙手將雙面列印裝置抬高，然後將它嵌入印表機右側的凹槽。請確定卡榫已經完全嵌入隱藏在凹槽內，而且電子的連接器也緊密地銜接在一起。



- 打開該雙面列印單元的護蓋。

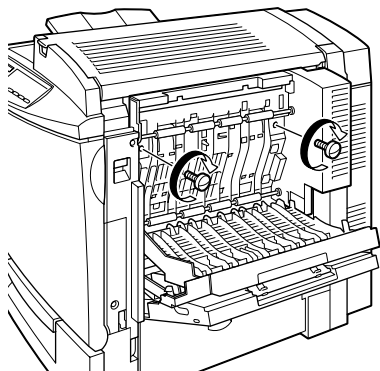




注意：

- 印表機的萬用進紙槽必須打開，您才能夠開啓雙面列印單元的護蓋。
- 請特別注意！當您要打開雙面列印單元的護蓋時，必須先用一隻手壓住該裝置。因為這個裝置稍微有些重量，因此可能會在您用螺絲固定該裝置之前就脫離印表機的兩側凹槽摔落下來。

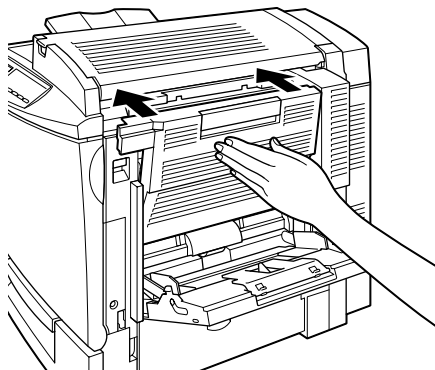
8. 用螺絲將這裝置鎖緊固定在印表機上。



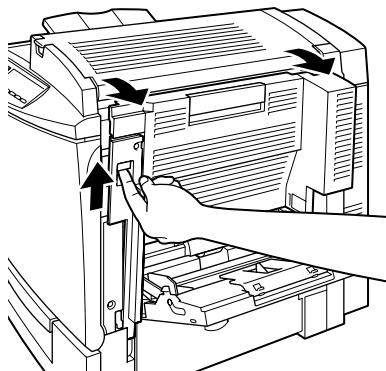
注意：

因為這個裝置稍微有些重量，因此可能會在您用螺絲固定該裝置之前就脫離印表機的兩側凹槽摔落下來。因此，為了安全起見，必須有一個人替您一直壓住該裝置直到您用螺絲將它鎖緊固定為止。

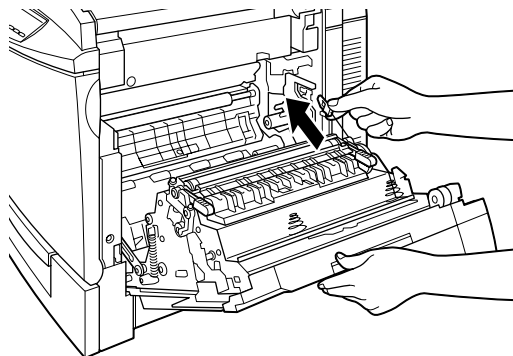
9. 闔上雙面列印單元的護蓋。



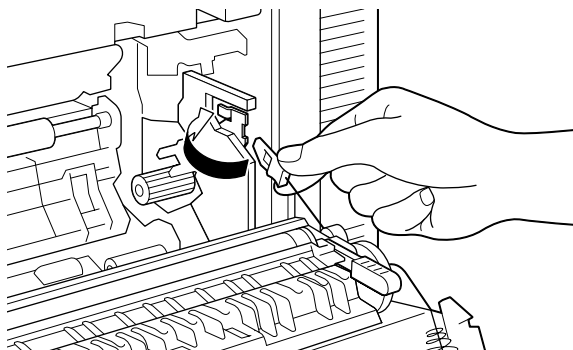
10. 打開印表機右邊的護蓋。



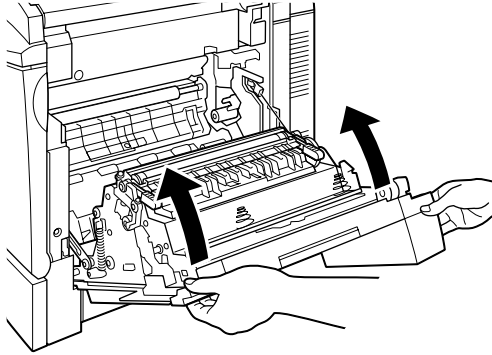
11. 將原先附著在雙面列印單元右側連接線上的小塑膠拉環拉出來。



12. 如下圖所示範的方法將這塊塑膠拉環掛在印表機內側的掛鉤上。



13. 輕輕地闔上印表機右方的蓋子。



14. 將印表機的電源線插入電源插座上。

15. 開啓印表機的電源。

如果您想要確認雙面列印單元是否安裝正確，可以列印一張狀態表，如果您發現在狀態表中並沒有列出這個選購的雙面列印裝置。此時，請先確認雙面列印單元和印表機之間的電子連接器已經緊緊牢固地連接在一起。關於如何列印出一份印表機的状态表的詳細操作方法請參考中文使用手冊中第 49 頁“列印狀態表”單元中的相關說明資料。