

何處可以找到所需的資訊

使用手冊

這本手冊顯示如何安裝掃描器、如何安裝掃描器軟體及選購品、和如何使用掃描器及更改基本的掃描設定。

EPSON Scan Server & EPSON TWAIN Pro Network User's Guide

提供有關如何安裝及使用 EPSON Scan Server 和 EPSON TWAIN Pro Network 軟體的詳細說明。

Online Reference Guide (線上進階使用說明)

包含在 EPSON 掃描器百寶箱光碟片中，此說明提供有關掃描的基本資料及關於 EPSON TWAIN Pro 和其它 EPSON 掃描器軟體的詳細說明。EPSON TWAIN Pro 的敘述也可以套用到 EPSON TWAIN Pro Network 中。最後，此說明還提供了故障排除的小秘訣及客戶服務中心的資料。

EPSON TWAIN Pro 和 EPSON TWAIN Pro Network 的線上輔助說明

線上輔助說明提供有關 EPSON TWAIN Pro 和 EPSON TWAIN Pro Network 的詳細說明；按下 EPSON TWAIN Pro 或 EPSON TWAIN Pro Network 對話框中的『？』圖示鍵即可。

關於 PageManager 和其它軟體的資料

PageManager for EPSON 及其它軟體的線上文件都可適用於 EPSON 掃描器軟體光碟片及每個附加的軟體。

EPSON EXPRESSION™ 1640 XL

彩色影像掃瞄器

All rights reserved. No part of this publication may be reproduced, stored in a retrieval system, or transmitted in any form or by any means, electronic, mechanical, photocopying, recording, or otherwise, without the prior written permission of SEIKO EPSON CORPORATION. No patent liability is assumed with respect to the use of the information contained herein. Neither is any liability assumed for damages resulting from the use of the information contained herein.

Neither SEIKO EPSON CORPORATION nor its affiliates shall be liable to the purchaser of this product or third parties for damages, losses, costs, or expenses incurred by purchaser or third parties as a result of: accident, misuse, or abuse of this product or unauthorized modifications, repairs, or alterations to this product.

SEIKO EPSON CORPORATION and its affiliates shall not be liable against any damages or problems arising from the use of any options or any consumable products other than those designated as Original EPSON Products or EPSON Approved Products by SEIKO EPSON CORPORATION.

EPSON is a registered trademark of SEIKO EPSON CORPORATION.

IBM and PS/2 are registered trademarks of International Business Machines Corporation.

Macintosh is a registered trademark of Apple Computer, Inc.

Microsoft and Windows are registered trademarks of Microsoft Corporation in the United States of America and other countries.

Presto! is a trademark of NewSoft Technology Corporation.

General Notice: Other product names used herein are for identification purposes only and may be trademarks of their respective companies.

Copyright © 2001 by SEIKO EPSON CORPORATION, Nagano, Japan.



Printed on Recycled Paper.

本手冊的內容若有變更，恕不另行通知。

使用手冊

目錄

安全說明

重要的安全說明.....	1
警告、注意和附註.....	2

第 1 章 瞭解掃描器

功能.....	1-2
清點掃描器配件.....	1-4
掃描器的各部份名稱.....	1-5
燈號和按鍵.....	1-6
選購品.....	1-8

第 2 章 安裝掃描器

選擇掃描器的放置地點.....	2-2
解開安全鎖定裝置.....	2-3
連接掃描器的電源.....	2-4
啓動掃描器.....	2-5
透過 SCSI 界面連接掃描器與電腦.....	2-6
瞭解 SCSI 連接的狀態.....	2-7
設定 SCSI ID 號碼.....	2-8
設定終端器的開關.....	2-9
連接掃描器.....	2-10
開機順序.....	2-12
關機順序.....	2-13
透過 USB 界面連接掃描器與電腦.....	2-14
瞭解 USB 連接的狀態.....	2-14
連接掃描器.....	2-15

第 3 章 安裝應用軟體

系統需求	3-2
PCs	3-2
針對 Macintosh SCSI 的使用者	3-3
針對 Macintosh USB 的使用者	3-4
在 Windows 作業系統中，安裝掃描器軟體	3-5
針對 Windows Millennium Edition 的使用者	3-5
針對 Windows 2000 的使用者	3-8
針對 Windows 98 的使用者	3-12
在 Windows Millennium Edition、98 和 2000 作業系統中，安裝其它 的掃描器軟體	3-14
針對 Windows 95 和 NT 4.0 的使用者	3-16
更新作業系統	3-22
從 Windows 98 或 95 更新為 Windows Millennium Edition	3-22
從 Windows 98、95 或 NT 4.0 更新為 Windows 2000	3-23
從 Windows 95 升級為 Windows 98	3-24
在 Macintosh 系統中，安裝掃描器軟體	3-26
選擇掃描器	3-28
針對 Windows Millennium Edition、98 和 2000 的使用者	3-28
針對 Macintosh 的使用者	3-31

第 4 章 掃描器的操作

掃描程序	4-2
將文件放置在掃描器上	4-3
掃描較厚或大的文件時，請移除上蓋	4-6
啟動 EPSON TWAIN Pro	4-7
掃描文件	4-9
更改設定	4-9
掃描及儲存	4-14
透過快速鍵掃描	4-15
使用稿件導架	4-16

第 5 章 使用快速鍵

快速鍵功能的概要	5-2
更改 Windows Millennium Edition、98 和 2000 的設定	5-3
更改 PageManager 的設定	5-5

第 6 章 選購品

使用光罩.....	6-2
清點光罩的配件.....	6-2
取定固定螺絲.....	6-3
光罩上的快速鍵.....	6-4
安裝光罩.....	6-4
底片固定架及反射稿墊.....	6-7
決定透射稿的掃瞄位置.....	6-8
掃瞄一般文件.....	6-15
調整光罩的角度.....	6-17
使用自動進紙器.....	6-18
清點自動進紙器的配件.....	6-18
安裝自動進紙器.....	6-19
將文件放入自動進紙器中.....	6-23
手動放置文件.....	6-24
從自動進紙器進行掃瞄.....	6-25
改變掃瞄影像的方向.....	6-27
清除自動進紙器中的夾紙.....	6-31
文件規格.....	6-33
使用 IEEE 1394 掃瞄器界面卡.....	6-35
將 IEEE 1394 掃瞄器界面卡安裝在掃瞄器中.....	6-35
瞭解 IEEE 1394 連接的狀態.....	6-38
連接至電腦.....	6-38
安裝掃瞄器軟體.....	6-40

EPSON 公司相關資料

公司地址.....	41
地區辦事處.....	42
新竹辦事處.....	42
高雄辦事處.....	42

安全說明

重要的安全說明

請閱讀所有的指示說明，並且妥善保存以備日後查詢。請確實遵守掃瞄器上所有的警告訊息和說明。

- ❑ 清潔掃瞄器之前，請先拔下掃瞄器的電源線。並且只可使用微溼的布擦拭。請勿潑灑任何液體在掃瞄器上。
- ❑ 請勿將掃瞄器放置在不平坦的桌面上，或是靠近電熱器或熱源的地方。
- ❑ 只可使用掃瞄器標籤上所指示的電源規格。
- ❑ 請將所有設備連接至牆上的電源插座。並且避免與影印機或空氣調節器等需要經常啟動開關的任何電器共用一組電源插座。
- ❑ 請勿使用已損壞或磨損的電源線。
- ❑ 如果您的掃瞄器的電源是插在電源延長線上，請確定延長線上所有機器設備在使用時所耗費的安培數沒有超過這條電源延長線所能負載的總安培數。
- ❑ 除非中文使用手冊上有特別說明指示，否則請勿企圖自行修理掃瞄器。
- ❑ 當發生下列的情況時，請拔下掃瞄器的電源線，並洽詢合格的維修服務中心：

若電源線或插頭已受損；若液體滲入掃瞄器；若掃瞄器不慎掉落或機殼已經受損；若掃瞄器無法正常運作或所呈現出的效果與預期的結果有明顯的落差。（請勿調整操作說中沒有提及的裝置。）

警告、注意和附註



警告

有警告事項時，請務必小心遵守，以避免身體受傷。



注意

有注意事項時，請務必遵守，以避免您的機器設備受損。

附註

包含重要的訊息及有用的技巧內容，對於掃瞄器的操作將會有很大的幫助。

符合 ENERGY STAR®



EPSON 公司為 ENERGY STAR 加盟者，特此聲明本產品之能源效率符合 ENERGY STAR 各項準則。

國際 ENERGY STAR 辦公室設備計劃案係一電腦及辦公室設備業界組成之聯盟，並且將節省能源效能引到個人電腦、顯像器、印表機、傳真機、影印機及掃瞄器上，以減少空氣的污染。

第 1 章

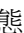
瞭解掃描器

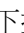
功能.....	1-2
清點掃描器配件.....	1-4
掃描器的各部份名稱.....	1-5
燈號和按鍵.....	1-6
選購品.....	1-8

功能

EPSON EXPRESSION 1640XL 掃描器具有下列的功能：

- ❑ 主要掃描的光學解析度為 1600 dpi，和次掃描的微距為 3200 dpi (42- 位元輸入、42- 位元輸出)。
- ❑ A3/USB (橫印) 尺寸的掃描範圍。
- ❑ 快速鍵控制區域的縮減及透過網路掃描。

在單機組態中，『 快速』鍵可以利用 Start button can automatically start a scanning sequence by invoking Page Manager 和 EPSON TWAIN Pro 自動啟動掃描順序，掃描文件、啟動繪圖應用軟體並將掃描影像輸入應用軟體中。

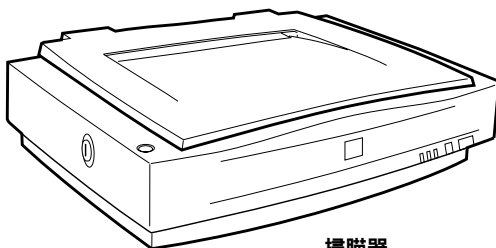
在網路組態中，按下掃描器上的『 快速』鍵所產生的功能就好像是按下“EPSON TWAIN Pro Network”對話框中的『**掃描**』鍵一樣。

- ❑ 全彩或灰階掃描。採用最多 440 億色，或最多 16,384 色階的灰階來擷取影像。
- ❑ EPSON TWAIN Pro 讓您可以完全利用掃描器的進階功能。
- ❑ 同時使用 EPSON TWAIN Pro Network 和 EPSON Scan Server 軟體，可直接在網路上管理這台 EPSON 掃描器的所有功能。
- ❑ EPSON TWAIN Pro 和 TWAIN Pro Network 的“影像邊緣銳利化”選項能自動加強影像的清晰度，使細部影像能更清楚。
- ❑ EPSON TWAIN Pro 和 TWAIN Pro Network 的“去網紋”選項能自動移除掃描影像中不要的網紋部份，以獲得更高的品質輸出。
- ❑ 自動圖文辨識 (AAS) 可讓您將同一頁的文字與影像分開，如此灰階影像能更清晰，而文字辨識能更精確。
- ❑ 文字加強辨識 (TET) 可增加文字辨識的精確度，以供光學字元辨別 (OCR) 掃描使用。

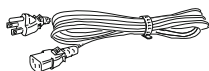
- ❑ 自動進紙器 (ADF) 為選購品，提供連續掃描。
- ❑ 光罩 (TPU) 為選購品，可讓您掃描負片及幻燈片。
- ❑ IEEE 1394 掃描器界面卡為選購品，提供高速資料傳輸及提高掃描器的連接性。
- ❑ EPSON 網路影像快捷掃描伺服器為選購品，可讓您不需透過一台掃描伺服器電腦，即可將在網路上使用掃描器。

清點掃描器配件

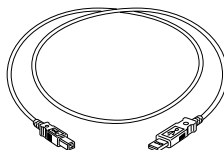
Your EPSON EXPRESSION 1640XL 包裝箱中附有用來啟動掃描器其它配件的軟體光碟片，依您所購買的地區而定。



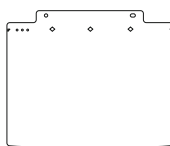
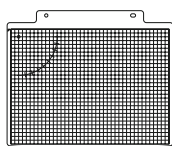
掃描器



電源線

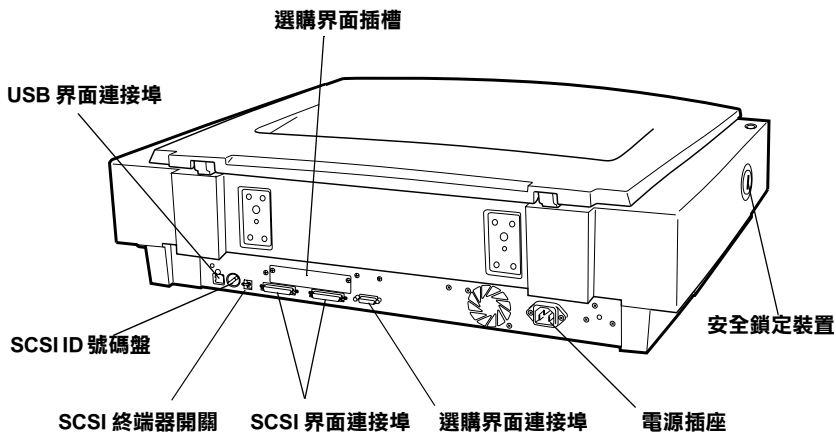
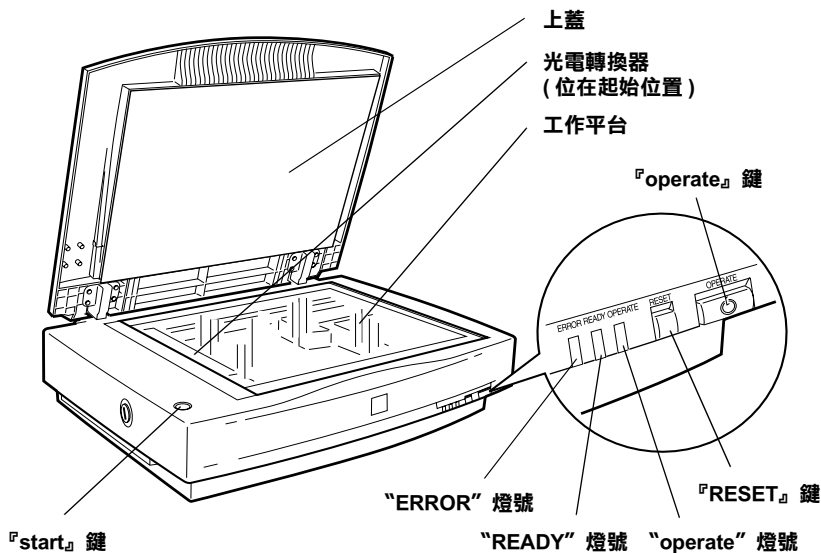


USB 界面連接線



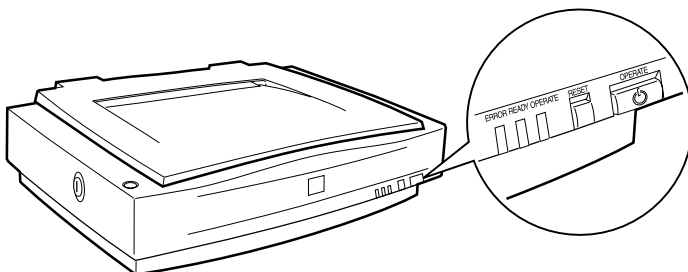
稿件導架及調整銷

掃瞄器的各部份名稱




燈號和按鍵

這台掃描器具有三個指示燈號和三個按鍵。



燈號

燈號	顏色	指示狀態	含義
OPERATE	綠色	亮	掃描器電源在開啟的狀態。
READY	綠色	亮	掃描器開始準備掃描。
		閃爍	正在進行掃描。
ERROR	紅色	亮	當發生錯誤時，此燈號也會亮起。 錯誤。請參考 Online Reference Guide (線上進階使用說明)。
		閃爍	

按鍵	功能
OPERATE	開啟及關閉掃描器的電源。
RESET	發生錯誤之後，將掃描器重置為預設值。當正在掃描時，按此鍵停止掃描器的運作，及掃描軟體中可能產生錯誤。
 Start	<p>當掃描器是直接連接至電腦時，這個按鍵可以啟動掃描並將掃描影像傳送至預先指定的應用軟體。當在網路環境中使用掃描器時，這個按鍵的功能和 EPSON TWAIN Pro Network 中的「掃描」鍵一樣。</p> <p>若要使用這個按鍵，則您必須參考第 5 章中的說明，設定掃描軟體。</p>

選購品

下列的選購品可擴充掃描器的功能。關於這些選購品的詳細使用方法，請參考第 6 章 “選購品”

自動進紙器 (B81321*)

主要是針對光學字元辨別 (OCR) 掃描所設計的，自動進紙器最多可以自動掃描 100 張單面或雙面的文件，然後在文書處理軟體中所使用的掃描文字，如同由自己打字輸入一樣。這個選購品是由上而下進紙，以保持文件原來的排列順序。

光罩 (B81320*)

可讓您掃描透射稿，如 35 mm 的幻燈片。此光罩所能掃描的最大範圍為 290 × 420 mm。

IEEE 1394 掃描器界面卡 (B80834*)

可讓您將電腦或掃描器連接到有支援標準 IEEE 1394 的其它裝置。

EPSON 網路影像快捷 (B80836*)

讓有支援 EPSON TWAIN Pro Network 的 EPSON 掃描器不需要透過掃描器伺服電腦，即可在網路上使用掃描器。此產品可讓您使用較少的電力及空間，即可在網路環境中執行各種掃描操作。詳細的說明，請參考產品中所附的使用手冊。

附註：

產品編號的最後一碼以星號表示，會依地區不同而改變。

第 2 章

安裝掃瞄器

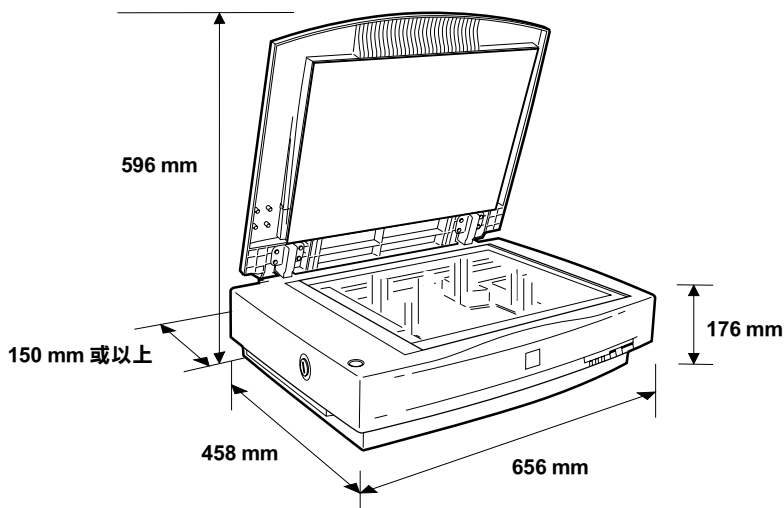
2

選擇掃瞄器的放置地點.....	2-2
解開安全鎖定裝置.....	2-3
連接掃瞄器的電源.....	2-4
啓動掃瞄器.....	2-5
透過 SCSI 界面連接掃瞄器與電腦.....	2-6
瞭解 SCSI 連接的狀態.....	2-7
設定 SCSI ID 號碼.....	2-8
設定終端器的開關.....	2-9
連接掃瞄器.....	2-10
開機順序.....	2-12
關機順序.....	2-13
透過 USB 界面連接掃瞄器與電腦.....	2-14
瞭解 USB 連接的狀態.....	2-14
連接掃瞄器.....	2-15

選擇掃描器的放置地點

當選擇放置掃描器的位置時，請參考下列的說明：

- ❑ 將掃描器放置在平坦且穩固的桌面上。若將掃描器放置在傾斜的角落，掃描器將無法正常運作。
- ❑ 將掃描器放置在靠近電腦的地方，使界面連接線可以很容易地連接電腦與掃描器。
- ❑ 將掃描器放置在靠近牆上電源插座的地方，以方便拔下電源線。
- ❑ 在掃描器的後方保留空間，以便連接線的連接。同時也在掃描器的上方保留足夠的空間，讓上蓋可以完全地打開。

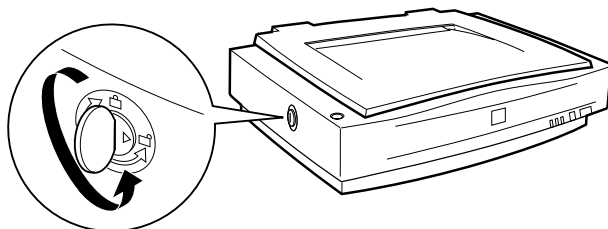


- ❑ 將掃描器放置在遠離高溫、溼度大且灰塵多的地方。還有避免在溫度及溼度會急速改變的環境下，使用或貯存掃描器。
- ❑ 將掃描器放置在遠離陽光直射及強光照射的地方。
- ❑ 避免放置在晃動且不平穩的地方。

解開安全鎖定裝置

當打開掃描器的包裝箱時，光電轉換器應該是固定在起始位置，爲了避免在搬運時因搖晃和震動而損壞掃描器。在使用掃描器之前，您必須先解開安全鎖定裝置。

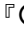
1. 將掃描器放在平坦的桌面上，並將掃描器的左邊面向您。
2. 如下圖所示，將安全鎖定開關切換至解開的位置。

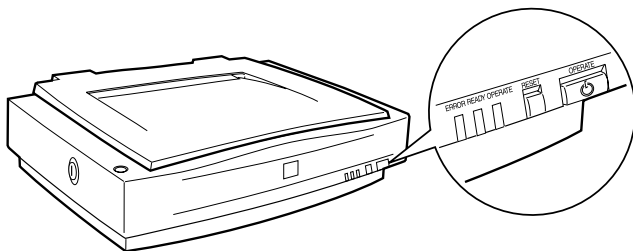


附註：

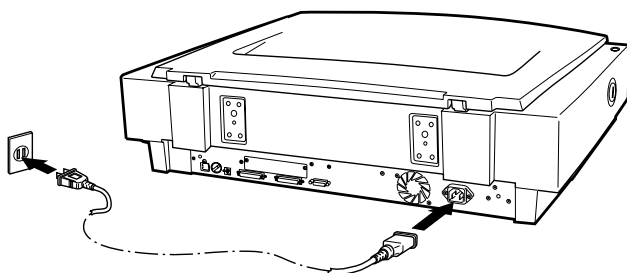
搬運掃描器之前或是將掃描器貯存一段相當長的時間，請將安全鎖定裝置切換至鎖定的位置以保護光電轉換器。詳細的說明，請參考 *Online Reference Guide* (線上進階使用說明) 中 “Maintenance and Troubleshooting”。

連接掃描器的電源

1. 確定已經關閉掃描器的電源。當『 OPERATE』鍵突起時，即表示已經關閉掃描器的電源。



2. 若電源線沒有附在掃描器上，請將電源線的一端連接到掃描器背面的電源插座，並將另一端插入牆上的電源插座。



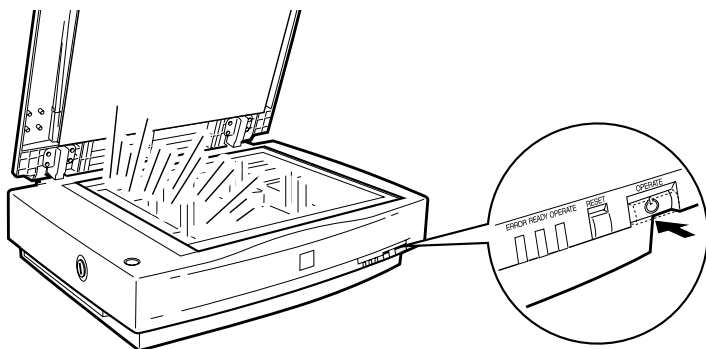
注意：

掃描器的電壓是無法改變的。若您所使用的電壓與掃描器背面標籤上所指示的電壓不符時，請洽詢經銷商。並且請勿插上電源線。

啟動掃瞄器

在連接掃瞄器與電腦之前，您可以藉由觀察掃瞄器的初始化動作來確定掃瞄器的運作是否正常。

1. 在啟動過程中，打開上蓋即可看見掃瞄器的運作。
2. 按下『**⏻ OPERATE**』鍵，開啓掃瞄器的電源。



當啟動掃瞄器後，光電轉換器上的螢光燈會開始閃爍。若光電轉換器沒有在起始位置（掃瞄器的最左邊），則其會回到起始位置。

當掃瞄器完成啟動的動作後，“**READY**”燈號會亮起。若掃瞄器未能如敘述一樣地運作，則請關閉其電源。並且確定有插上電源線且已解開安全鎖定裝置，然後再開啓掃瞄器的電源。



注意：

每次當您關閉掃瞄器的電源時，請在下次開啓電源之前，至少間隔 10 秒鐘以上。因為快速的開啓或關閉電源，將會損壞掃瞄器。

透過 SCSI 界面連接掃瞄器與電腦

關於如何透過 SCSI 界面連接掃瞄器與電腦，請參考此章節中的說明。

針對 Macintosh 使用者的注意事項：

連接掃瞄器與電腦之前，請務必安裝掃瞄器軟體。詳細的說明，請參考第 3-26 頁 “在 Macintosh 系統中，安裝掃瞄器軟體”。

針對 PC 使用者：

除非您所使用的 PC 已經安裝了 SCSI 卡，否則您必須安裝 SCSI 卡和驅動程式軟體。請依照 SCSI 卡使用手冊中的說明，安裝 SCSI 卡。

若您所使用的電腦已經安裝了 SCSI 卡，請依照下個章節中的說明連接掃瞄器。

附註：

您必須安裝內建於 Windows Millennium Edition、2000、98、95 或 NT 中 SCSI 卡通用的驅動程式（請參考作業系統的相關文件說明），或是 SCSI 卡安裝手冊中所指定的驅動程式。

針對 Macintosh 使用者：

並非所有的 Macintosh 都有 SCSI 連接埠。若您所使用的 Macintosh 沒有 SCSI 連接埠，則您必須安裝 SCSI 卡及驅動程式。請依照下列的說明，連接掃瞄器與電腦。

附註：

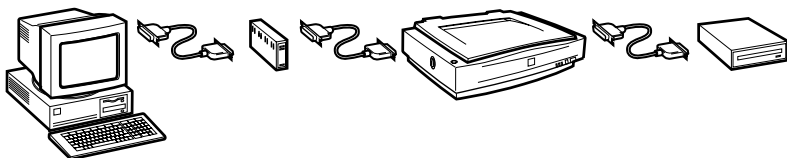
您可以至 SCSI 卡製造商的網站下載最新的驅動程式。

瞭解 SCSI 連接的狀態

詳讀下列的說明來決定如何安裝 SCSI 裝置及是否需要選購 SCSI 連接線。

菊鏈法 (Daisy Chain)

SCSI 界面讓您最多可連接七個裝置（如掃描器、硬碟、光碟機等）至電腦，即是所謂的“菊鏈法”排列。只有菊鏈法中第一個 SCSI 裝置才可與電腦連接；其餘的每個裝置都是與其它的 SCSI 裝置連接。



SCSI 連接線

在架設 SCSI 菊鏈法之前，您要考慮是否需要採買額外的 SCSI 連接線。請確認 SCSI 連接線是否適用於您的 SCSI 界面卡。

在架設 SCSI 菊鏈法之前，您必須購買 SCSI 連接線。根據您所有使用的 SCSI 裝置和 SCSI 界面卡的標示，選擇合適的 SCSI 連接線。

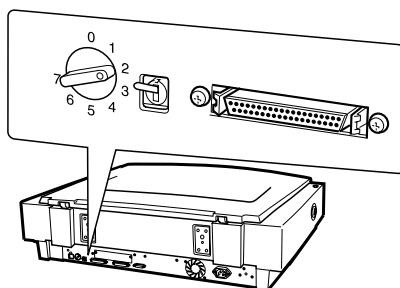
SCSI ID 和終端器

每個裝置都有一個 SCSI ID 號碼：通常電腦的號碼為 7，而其它每個裝置也都有不同的號碼，通常介於 0 和 6 之間。另外，在此鏈結（沒有包括電腦）中的第一個裝置和最後一個裝置必須要有一個終端器。其它的裝置不需要一台終端器，或是終端器不存在，則必須關閉電源或移除。

設定 SCSI ID 號碼

掃描器的預設 SCSI ID 號碼為 2。

SCSI ID 號碼盤位在掃描器的背面。



如果您的電腦系統中已有 ID 號碼為 2 的 SCSI 設備時，請將掃描器的 ID 號碼改掉。請參考下列的準則：

若您將掃描器新增至系統中，且此系統中已經有一個 SCSI 裝置的 SCSI ID 號碼為 2，請使用號碼盤，將 ID 號碼改為沒有使用的號碼。請參考下表中的說明：

ID	適用性	敘述
0	不適用於 Macintosh	用於硬碟
	不建議在 Windows 系統下使用	通常用於硬碟
1	不建議	通常用於硬碟
2		掃描器的出廠預設值
3		若您所使用的 Macintosh 沒有內建光碟機，而不適用
4		
5		
6		
7	不適用於 Macintosh	通常用於 Macintosh 本身
	可能不適用於 Windows	通常用於 SCSI 卡



注意：

請勿將 SCSI ID 的 ID 號碼設定在已經有其它裝置所使用的號碼上，否則電腦、掃描器及其它裝置將無法正常運作。

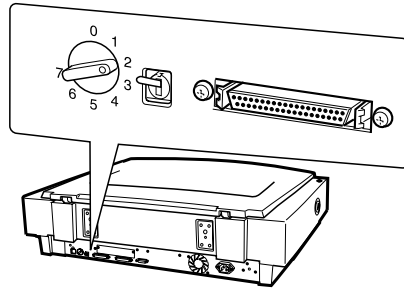
設定終端器的開關

掃描器有內建的終端器，讓每個 SCSI 裝置間可以正常連接。根據您所有的作業系統，您可能需要更改終端器的開關設定。

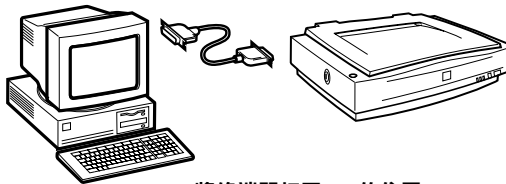
附註：

請勿使用外接式的終端器。

終端器開關位在掃描器的背面。



只有連接掃描器



將終端器切至 on 的位置

掃描器是菊鍵法中的最後一個裝置



掃描器是菊鍵法的中間裝置



連接掃描器

將掃描器連接到電腦或其它的 SCSI 裝置，如下所述：

附註：

您所需要的 SCSI 界面連接線兩端的接頭，會依您所使用的 SCSI 裝置和 SCSI 界面卡的廠牌不同而有所差異。

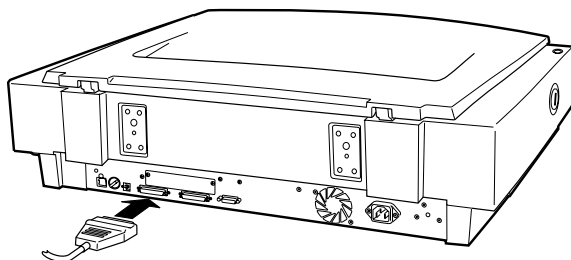
1. 確定已經關閉掃描器、電腦、及其它 SCSI 裝置的電源，並且拔下電源線。



注意：

當所有裝置的電源仍在開啓狀態時，請勿將掃描器連接至電腦或其它的裝置，否則可能會發生損壞。

- 將界面連接線的一端連接到掃描器 SCSI 連接埠，其將兩端固定。



附註：

- 若要將掃描器連接至 PC 或任何其它的 SCSI 裝置，則在此菊鏈法中的連接線長度不可超過 3 公尺；否則，系統可能無法正常運作。
 - 確定沒有使用其它的界面。
- 將連接線的另一端連接至電腦或其它 SCSI 裝置的 SCSI 連接埠中。

附註：

Macintosh 上的 SCSI 連接埠比較大，並且有標示 SCSI 圖示。

- 插上電腦、掃描器、及其它外接式的 SCSI 裝置的電源線。

附註：

在開啓系統之前，請先閱讀下列的“開機順序”。

開機順序

每次開啓電腦及 SCSI 裝置的電源，包括掃描器在內，請務必遵守下列的指示說明。

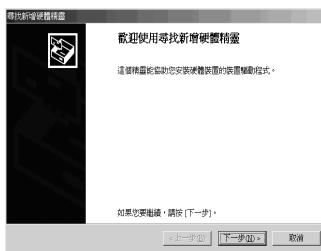
- ❑ 電源開啓的順序是以反序的方式進行，先開啓菊鏈法最末端的 SCSI 裝置，然後是倒數第二個，以此類推，最後再開啓電腦的電源。若 SCSI 裝置的電源開啓順序是在電腦之後，可能會導致電腦或該裝置無法正常運作。
- ❑ 針對 Windows Millennium Edition、2000、98 或 95 使用者：當開啓掃描器的電源之後，第一次開啓電腦的電源時，則可能會出現如下圖其中一個的對話框。



Windows 95



Windows 98



Windows 2000



Windows Millennium Edition

若您發現其中一個畫面，請依照第 3 章中的說明，然後再閱讀下列的“關機順序”。

關機順序

每次關閉電腦及 SCSI 裝置的電源時，請務必遵守下列的指示說明。

- ❑ 當您使用完系統後，請先關閉電腦的電源，然後再關閉掃描器及其它 SCSI 裝置的電源。
- ❑ 當正在使用電腦時，請勿關閉任何終端器仍在啓動 (on) 狀態的 SCSI 裝置。
- ❑ 當電腦還在使用中時，請勿重置 (開 / 關) 掃描器，否則掃描器可能無法正常運作。

當完成所有的連接後，您必須安裝掃描器軟體。相關的說明，請參考第 3 章“安裝應用軟體”。

透過 USB 界面連接掃瞄器與電腦

您所有使用的 PC 必須已事先安裝 Windows Millennium Edition、98、或 2000 作業系統，且有 USB 連接埠。

您所使用的 Macintosh 電腦必須執行版本 8.5 或以上的系統，且有內建的 USB 連接埠。

針對 Macintosh 使用者的注意事項：

連接掃瞄器與電腦之前，請務必安裝掃瞄器軟體。詳細的說明，請參考第 3-26 頁“在 Macintosh 系統中，安裝掃瞄器軟體”。

瞭解 USB 連接的狀態

USB 連接線

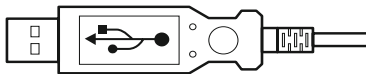
USB 連接線可讓您不需每次都要關閉電腦電源或重新啓電腦，即可輕鬆地連接或移除周邊設備。您不需要設定 ID 號碼或終端器。

附註：

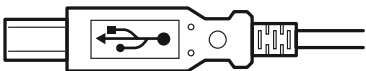
當正在使用掃瞄器時，請勿連接或拔下 USB 連接線。

USB 連接線兩端的接頭是不同的。

Type A 連接至電腦。



Type B 連接至掃瞄器。



USB 集線器

您也可以使用 USB 集線器，可讓您增加 USB 連接埠的數量，以便連接數個周邊設備。

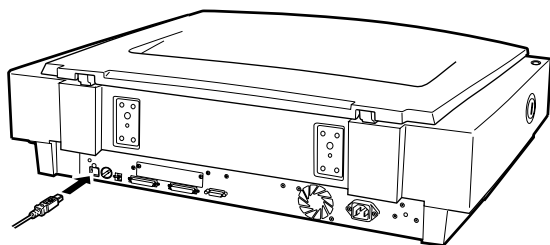
附註：

若您使用一個以上的集線器來連接掃描器，則系統可能無法正常運作。在這種情況下，請試著將掃描器直接連接至電腦的 USB 連接埠。另外，若您所使用的 USB 連接線不是由 EPSON 公司所提供的，則系統可能無法正常運作。

連接掃描器

若要將掃描器連接至電腦或 USB 集線器：

1. 將連接線的一端 (Type B) 連接至掃描器背面的 USB 連接埠。



2. 將連接線的另一端 (Type A) 連接至電腦的 USB 連接埠，或是 USB 集線器。



附註：

- ❑ 不論電腦電源是在開啓或關閉的狀態，您都可以透過 USB 連接線來連接掃描器。若您在電腦電源為開啓的狀態下，連接掃描器，則將會出現“加入新增硬體精靈”對話框 (Windows) 或是告知您必須安裝掃描器驅動程式的訊息視窗 (Macintosh)。當發生上述的情形時，請參考第 3 章中說明，安裝軟體。
- ❑ 將 USB 連接線連接至電腦，然後安裝或開啓掃描器軟體。當正在執行掃描器軟體時，請勿連接或拔下 USB 連接線。
- ❑ 請確定沒有使用其它界面。

第 3 章

安裝應用軟體

系統需求	3-2
PCs	3-2
針對 Macintosh SCSI 的使用者	3-3
針對 Macintosh USB 的使用者	3-4
在 Windows 作業系統中，安裝掃描器軟體	3-5
針對 Windows Millennium Edition 的使用者	3-5
針對 Windows 2000 的使用者	3-8
針對 Windows 98 的使用者	3-12
在 Windows Millennium Edition、98 和 2000 作業系統中， 安裝其它的掃描器軟體	3-14
針對 Windows 95 和 NT 4.0 的使用者	3-16
更新作業系統	3-22
從 Windows 98 或 95 更新為 Windows Millennium Edition	3-22
從 Windows 98、95 或 NT 4.0 更新為 Windows 2000	3-23
從 Windows 95 升級為 Windows 98	3-24
在 Macintosh 系統中，安裝掃描器軟體	3-26
選擇掃描器	3-28
針對 Windows Millennium Edition、98 和 2000 的使用者	3-28
針對 Macintosh 的使用者	3-31

系統需求

在安裝掃描器軟體之前，請先確定您所使用的系統有符合下列的需求。

PCs

針對 Windows SCSI 使用者

- 掃描器： EPSON EXPRESSION 1640XL
- 作業系統： Microsoft® Windows® Millennium Edition、Windows 98、Windows 95、Windows 2000 Professional 或 Windows NT® 4.0 Workstation
- 界面： Adaptec® SCSI 界面卡
- 顯示器： VGA 或更高解析度的顯示器，640 × 480 螢幕解析度 (建議使用 800 × 600 或更高的解析度) 和 256 色 (建議使用 65,000 色或以上)

附註：

色彩和色調的呈現與電腦系統的功能息息相關，包括顯示卡、顯示器和軟體。詳細的說明，請參考產品的相關文件。

針對 Windows USB 使用者

- 掃描器： EPSON EXPRESSION 1640XL
- 作業系統： 已事先安裝 Microsoft® Windows® Millennium Edition、Windows 98 或 Windows 2000
- 界面： 電腦的 USB 連接埠 (TYPE A 插座)
- 顯示卡： VGA 或更高解析度的顯示器，640 × 480 螢幕解析度 (建議使用 800 × 600 或更高的解析度) 和 256 色 (建議使用 65,000 色或以上)

附註：

色彩和色調的呈現與電腦系統的功能息息相關，包括顯示卡、顯示器和軟體。詳細的說明，請參考產品的相關文件。

針對 Macintosh SCSI 的使用者

- 掃描器： EPSON EXPRESSION 1640XL
- 作業系統： Apple® Macintosh® 具有 PowerPC 處理器 (不包括 PowerBook 100) 並使用系統版本 OS 8.0 或以上

附註：

Mac OS 9 內附的軟體無法和多個使用者功能一起被使用。

- 界面： SCSI 界面卡

顯示器： 彩色顯示器，640 × 480 螢幕解析度（建議使用更高的解析度），和 256 色（建議使用 32,000 色或以上）

附註：

色彩和色調的呈現與電腦系統的功能息息相關，包括顯示卡、顯示器和軟體。詳細的說明，請參考產品的相關文件。

針對 Macintosh USB 的使用者

掃描器： EPSON EXPRESSION 1640XL

作業系統： 具有 USB 界面的 Macintosh 並使用系統版本 OS 8.5 或以上

附註：

Mac OS 9 內附的軟體 無法和多個使用者功能一起被使用。

界面： USB 連接埠

顯示器： 彩色顯示器，640 × 480 螢幕解析度（建議使用更高的解析度），和 256 色（建議使用 32,000 色或以上）

附註：

色彩和色調的呈現與電腦系統的功能息息相關，包括顯示卡、顯示器和軟體。詳細的說明，請參考產品的相關文件。

在 Windows 作業系統中，安裝掃描器軟體

連接掃描器與電腦之後，請安裝光碟片中的掃描器軟體。安裝步驟會因 Windows 作業系統的版本不同而有所差異。

針對 Windows Millennium Edition 的使用者，請參考此頁的說明。
針對 Windows 2000 的使用者，請參考第 3-8 頁 “針對 Windows 2000 的使用者”。

針對 Windows 98 的使用者，請參考第 3-12 頁 “針對 Windows 98 的使用者”。

針對 Windows 95 和 NT 4.0 使用者，請參考第 3-16 頁 “針對 Windows 95 和 NT 4.0 的使用者”。

附註：

- 若您將目前所使用的作業系統更新為 Windows 98、2000 或 Millennium Edition，請在更新系統之前，先移除 EPSON TWAIN Pro。更新系統之後，請再重新安裝 EPSON TWAIN Pro。詳細的說明，請參考第 3-22 頁 “更新作業系統”。
- 若要在 Windows 2000 或 NT 4.0 作業系統中，安裝掃描器軟體，則您必須以管理者的身份登入 Windows 作業系統。

針對 Windows Millennium Edition 的使用者

附註：

若您使用 “掃描器與數位相機精靈” 來選擇掃描器驅動程式，我們建議您選擇 EPSON TWAIN 來掃描影像，不要使用由 Windows Millennium Edition 所提供的 “WIA” 驅動程式。關於 “掃描器與數位相機精靈” 的詳細說明，請參考 Windows 線上輔助說明。

1. 連接掃描器與電腦。

2. 先開啓掃描器的電源，然後再開啓電腦的電源。

附註：

若您是使用 SCSI 界面，則開機順序是相當重要的。否則，將無法執行隨插即用 (Plug and Play) 的功能。

3. 當出現如下圖的對話框時，請選擇“指定驅動式的位置 (建議)”選項，然後按『下一步』鍵。



4. 將掃描器百寶箱光碟片放入光碟機中。
5. 確定已選擇“搜尋裝置的最適用的的驅動程式 - 建議使用”選項及“指定位置”檢查盒。接下來，瀏覽光碟機並選擇“EPSON\TAIWANWINME”，然後按『下一步』。



6. 當出現如下圖的對話框時，請按『**下一步**』。



7. 當出現如下圖的對話框時，請按下『**完成**』鍵。



8. 完成 EPSON TWAIN Pro 的安裝後，請重新啓動電腦。

附註：

在使用掃描器之前，必須先重新啓動電腦。

現在，您可以繼續安裝掃描器百寶箱光碟片中其它的工具程式和應用軟體。請參考第 3-14 頁“在 Windows Millennium Edition、98 和 2000 作業系統中，安裝其它的掃描器軟體”。

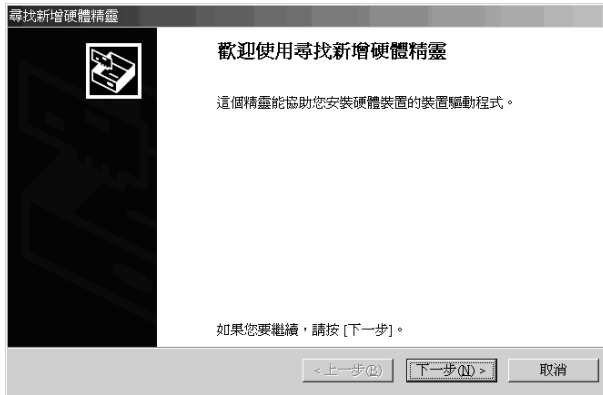
針對 Windows 2000 的使用者

1. 連接掃瞄器與電腦。
2. 先開啓掃瞄器的電源，然後再開啓電腦的電源。

附註：

若您是使用 SCSI 界面，則開機順序是相當重要的。否則，將無法執行隨插即用 (Plug and Play) 的功能。

3. 當出現如下圖的對話框時，請將掃瞄器百寶箱光碟片放入光碟機中，然後按『**下一步**』鍵。



- 4. 選擇“搜尋適當的裝置驅動程式檔案 (建議選項)”選項，然後按『下一步』鍵。



- 5. 確定只有點選“指定位置”，並按『下一步』鍵。



6. 瀏覽光碟片並選擇，或在“廠商檔案複製來源：”欄位中，輸入“E:\EPSON\TAIWAN\WIN2000”為指定位置(E為光碟機的代表字母)，如下圖所示，然後按『確定』鍵。



7. 請依照螢幕上的指示操作。當出現如下圖的對話框時，請按下『是』鍵繼續進行安裝。



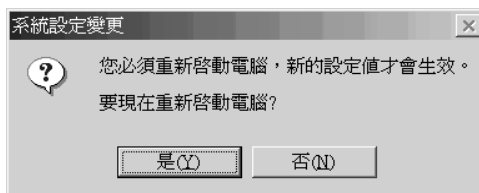
附註：

若您按下『否』鍵停止安裝，則這台掃瞄器將會以“?”號形式出現在“裝置管理員”選單中的“其它裝置”下。若要重新安裝 EPSON TWAIN Pro，請依照第 3-22 頁“移除 EPSON TWAIN Pro”中的說明，在重新安裝 EPSON TWAIN Pro 之前，先移除掃瞄器。

8. 當出現如下圖的對話框時，請按下『**完成**』鍵。



9. 若出現如下圖的對話框時，請按下『**是**』鍵重新啓動電腦。



完成了 EPSON TWAIN Pro 的安裝。接下來，請安裝光碟片中的工具程式和應用軟體。請參考第 3-14 頁“在 Windows Millennium Edition、98 和 2000 作業系統中，安裝其它的掃描器軟體”中的說明，安裝應用軟體。

針對 Windows 98 的使用者

1. 確定已經開啓掃描器的電源。
2. 開啓電腦的電源，並啓動 Windows。
3. 當出現與下圖所示相似的對話框時，請將掃描器百寶箱光碟片放入光碟機中，然後按『**下一步**』鍵。



4. 選擇『**搜尋裝置的最適用的驅動程式 - 建議使用**』選項，然後按『**下一步**』鍵。



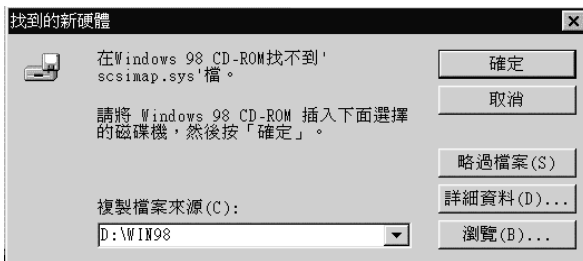
- 5. 確定已經點選“**指定的位置**”檢查盒，然後瀏覽光碟片並選擇，或是輸入“D:\EPSON\TAIWAN\WIN98”為指定位置(D為光碟機的代表字母)，然後按『**下一步**』鍵。



- 6. 請依照螢幕上的指示操作。依照所使用的系統而定，您可能會被要求將 Windows 98 光碟片放入光碟機中。若是如此，請放入 Windows 98 光碟片。若沒有，請繼續進行步驟 7。



確定在“**複製檔案來源:**”欄位中，已選擇正確的光碟機代表字母及 Win98 資料夾，如下圖所示。



安裝正確的檔案之後，請取出 Windows 98 光碟片，並放入掃描器百寶箱光碟片。

7. 當出現如下圖的對話框時，請按下『**完成**』鍵。



附註：

若出現指示您重新啓動電腦的訊息時，請按下『**是**』鍵，重新啓動電腦。

完成了 EPSON TWAIN Pro 的安裝。請參考下個章節中的說明，安裝百寶箱光碟片中其它的應用軟體。

在 Windows Millennium Edition、98 和 2000 作業系統中，安裝其它的掃描器軟體

請依照下列的步驟，安裝 Presto! PageManager for EPSON 和其它的應用軟體。

附註：

若要利用掃描器上『**快速**』鍵的所有功能，請確實依照下列的說明，安裝 Presto! PageManager for EPSON。

1. 雙擊“我的電腦”圖示。

2. 雙擊光碟機圖示，則在螢幕上會出現要求您選擇所需語言的對話框。若沒有出現此對話框，請雙擊“Cdsetup.exe”圖示。
3. 選擇您所需的語言，並按下『OK』鍵。
4. 出現下列的對話框時，請點選“選擇要安裝的軟體”。



5. 您將會看到在清單方塊中，顯示出全部可使用的應用軟體。請點選您想要安裝在電腦中的應用軟體名稱，並且確定已經點選“PageManager for EPSON”。

6. 按下『**確定**』鍵，並依照螢幕上的指示操作。安裝程式將會安裝您所點選的應用軟體。

附註：

若光碟片中的應用軟體資料夾中，包含讀我檔案 (README)，請雙擊此檔並仔細閱讀。因為讀我檔案 (README) 內包含有關此軟體最新的資訊。

針對 Windows 95 和 NT 4.0 的使用者

1. 確定已經開啓掃描器的電源。
2. 開啓電腦的電源，並啓動 Windows。

若您是使用 Windows NT 4.0 作業系統，請將掃描器百寶箱光碟片放入光碟機中，然後進行步驟 3。

若您是使用 Windows 95 作業系統，則將會出現下列其中之一的對話框。

- 若出現如下圖的對話框，請將掃描器百寶箱光碟片放入光碟機中，然後『**下一步**』鍵。



當出現如下圖的對話框時，請按下『**其它位置**』鍵。



3

出現“選擇其它位置”對話框，選擇“**D:\EPSON\TAIWAN\WIN95**”（D 為光碟機的代表字母），如下圖所示的範例。



當出現與下圖相似的對話框時，請按下『**完成**』鍵並繼續進行步驟 3。

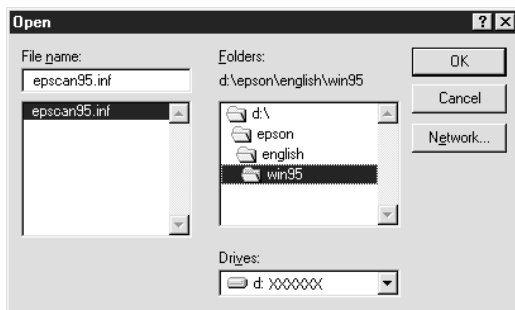


- ❑ 若出現如下圖所示的對話框，請將掃描器百寶箱光碟片放入光碟機中。



選擇“**Driver from disk provided by hardware manufacturer**”選項，然後按下『**OK**』，再按下『**Browse**』鍵。

選擇光碟機的代表字母、**EPSON** 資料夾、所需的語言、及 **Win95** 資料夾，然後按下『**OK**』鍵繼續進行步驟 3。



3

3. 雙擊“我的電腦”圖示。
4. 雙擊光碟機圖，則在螢幕上會出現要求您選擇所需語言的對話框。若沒有出現此對話框，請雙擊“**Cdsetup.exe**”圖示。
5. 選擇您所需的語言，並按下『**OK**』鍵。
6. 出現下列的對話框時，請點選“選擇要安裝的軟體”。



7. 您將會看到在清單方塊中，顯示出全部可使用的應用軟體。請點選您想要安裝在電腦中的應用軟體名稱，並且確定已經點選 “PageManager for EPSON”。
8. 按下 『**確定**』 鍵，並依照螢幕上的指示操作。

安裝程式將會安裝 EPSON TWAIN Pro、EPSON Scanner Monitor 和 PageManager for EPSON。

9. 安裝了 EPSON TWAIN Pro 之後，則會出現 “EPSON TWAIN Pro” 對話框。



10. 確定已點選 “**SCSI**”，且在 “選擇掃描器” 清單中顯示您所使用的 EPSON 掃描器。若沒有，請參考 Online Reference Guide (線上進階使用說明) 中 “Maintenance and Troubleshooting” 的說明。

11. 按下『**測試**』鍵，檢查連接的狀態。若每樣東西的安裝及連接都正確，則在此對話框的“掃描器資訊”中，會出現“狀態：裝置備妥”。



若沒有出現“裝置備妥”的訊息，請參考 Online Reference Guide (線上進階使用說明)。

12. 按下『**確定**』鍵，關閉“EPSON TWAIN Pro”對話框。

更新作業系統

從 *Windows 98 或 95* 更新為 *Windows Millennium Edition*

若您是在執行 Windows 98 或 95 作業系統的電腦中，使用 EPSON 掃描器，且計劃將目前的系統升級為 Windows Millennium Edition，則您必須在將作業系統升級之前，先移除 EPSON TWAIN Pro，如下所述。

1. 請參考第 3-22 頁 “移除 EPSON TWAIN Pro”，移除 EPSON TWAIN Pro。
2. 關閉電腦和掃描器的電源，然後拔下掃描器與電腦間的連接線。
3. 開啓電腦的電源，然後安裝 Windows Millennium Edition。
4. 確定已經正確安裝 Windows Millennium Edition，然後關閉電腦的電源。
5. 連接掃描器，然後依照第 3-5 頁 “在 Windows 作業系統中，安裝掃描器軟體” 中的說明，啓動電腦並安裝 EPSON TWAIN Pro。

移除 *EPSON TWAIN Pro*

針對 *Windows 95 或 NT 4.0* 使用者：

1. 按下 Windows 工作列上的『開始』鍵並指向“程式集”，選擇“EPSON Scanner”，然後點選“**移除 EPSON TWAIN Pro**”。
2. 按下『Yes』鍵開始移除。
3. 按下『OK』鍵即完成移除工作。

針對 Windows 98 使用者：

1. 連接掃描器與電腦。先開啓掃描器的電源，然後開啓電腦的電源。
2. 按下 Windows 工作列上的『開始』鍵並指向“設定”，然後選擇“控制台”。
3. 雙擊“掃描器與數位相機”圖示。
4. 從“已經安裝下面的掃描器或數位相機：”清單中，選擇這台掃描器，然後按下『移除』鍵。
5. 按下『確定』鍵，關閉此對話框。

從 Windows 98、95 或 NT 4.0 更新為 Windows 2000

若您是在執行 Windows 98、95 或 NT 4.0 作業系統的電腦中，使用 EPSON 掃描器，且計劃將目前的系統升級為 Windows 2000，則您必須在將作業系統升級之前，先移除 EPSON TWAIN Pro，如下所述。

1. 請參考第 3-22 頁“移除 EPSON TWAIN Pro”，移除 EPSON TWAIN Pro。
2. 關閉電腦和掃描器的電源，然後拔下掃描器與電腦間的連接線。
3. 開啓電腦的電源，然後安裝 Windows 2000。
4. 確定已經正確安裝 Windows 2000，然後關閉電腦的電源。
5. 連接掃描器，然後依照第 3-5 頁“在 Windows 作業系統中，安裝掃描器軟體”中的說明，啓動電腦並安裝 EPSON TWAIN Pro。

Windows 2000 的安裝過程

當您安裝 Windows 2000 的時候，若出現與下圖相似的對話框，並表求您更新掃描器的檔案，請按下『**Next**』鍵繼續安裝。請勿按下『**Provide Files...**』鍵。



附註：

若您放入掃描器百寶箱光碟片並按下『**Provide Files...**』鍵，可能會出現錯誤訊息。此時，請取出掃描器百寶箱光碟片，並放入 Windows 2000 光碟片，繼續安裝 Windows 2000。完成了 Windows 2000 的安裝之後，您必須從“裝置管理員”中移除這台掃描器，並且重新安裝 EPSON TWAIN Pro。請依照 Online Reference Guide (線上進階使用說明) 中“Maintenance and Troubleshooting”的指示說明。

從 Windows 95 升級為 Windows 98

若您是在執行 Windows 95 作業系統的電腦中，使用 EPSON 掃描器，且計劃將目前的系統升級為 Windows 98，則您必須在將作業系統升級之前，先移除 EPSON TWAIN Pro，如下所述。

1. 請參考第 3-22 頁“移除 EPSON TWAIN Pro”，移除 EPSON TWAIN Pro。

2. 關閉電腦和掃描器的電源，然後拔下掃描器與電腦間的連接線。
3. 開啓電腦的電源，然後安裝 Windows 98。
4. 確定已經正確安裝 Windows 98，然後關閉電腦的電源。
5. 連接掃描器，然後依照第 3-5 頁 “在 Windows 作業系統中，安裝掃描器軟體” 中的說明，啓動電腦並安裝 EPSON TWAIN Pro。

在 Macintosh 系統中，安裝掃描器軟體

在連接掃描器與 Macintosh 電腦之前，您必須先安裝 EPSON 掃描器軟體，然後再安裝光碟片中的 EPSON TWAIN Pro、EPSON Scanner Monitor、PageManager for EPSON 及其它的應用軟體。請依照下列的步驟。

1. 開啓電腦的電源。
2. 將百寶箱光碟片放入光碟機中。
3. 雙擊 “**EPSON TWAIN Pro**” 資料夾。

EPSON TWAIN Pro 資料夾中包含多國語言版本的軟體，請雙擊您需要的語言資料夾。

4. 雙擊 “**EPSON TWAIN Pro Installer**” 圖示。



EPSON TWAIN Pro Installer

附註：

若您是透過 USB 連接埠來使用 EPSON 掃描器或 EPSON Stylus Scan，且在 Macintosh 中已經安裝 EPSON TWAIN 或 EPSON Stylus Scan FB/SF TWAIN，則在安裝掃描器軟體之前，請務必依照下列的說明。

- 1) 到 Apple 功能表中的 “**Control Panels**” (控制面板)。
- 2) 開啓 “**Extensions Manager**” (延伸功能管理程式)。
- 3) 清除 “**EPSON Scanner Monitor USB Extension**” 旁的檢查盒。
- 4) 重新啓動 Macintosh。

5. 出現如下圖所示的對話框，按下『Install』鍵並依照螢幕上的指示操作。



當您完成所有的安裝工作之後，請按下『Restart』鍵完成安裝。然後繼續進行步驟 6，安裝其它的軟體。

6. 雙擊您想要安裝的軟體資料夾。
EPSON TWAIN Pro 資料夾中包含多國語言版本的軟體，請雙擊您需要的語言資料夾。
7. 雙擊安裝圖示，以啓動安裝程式。然後依照螢幕上的指示操作。
8. 安裝軟體之後，請依照第 2 章中的說明，連接掃描器與電腦。（若您是使用 SCSI 界面，請特別注意第 2-12 頁“開機順序”中的說明。）

選擇掃瞄器

若您將多個有支援 EPSON TWAIN Pro 的掃瞄器連接至電腦，則請依照下列的說明，選擇所要使用的掃瞄器。

附註：

若您是使用不同的界面連接，則您只可以連接並使用同個類型的掃瞄器。

針對 Windows Millennium Edition、98 和 2000 的使用者

1. 雙擊控制台中的「掃瞄器與數位相機」。



2. 在“掃描器與數位相機內容”對話框中，從“已經安裝下面的掃描器與數位相機：”清單中，選擇您所想要使用的掃描器。按下『內容』鍵，然後點選“工具”選單。



3

3. 確定已點選“將 EPSON TWAIN Pro 設為預設掃描器”，然後按下『確定』鍵。

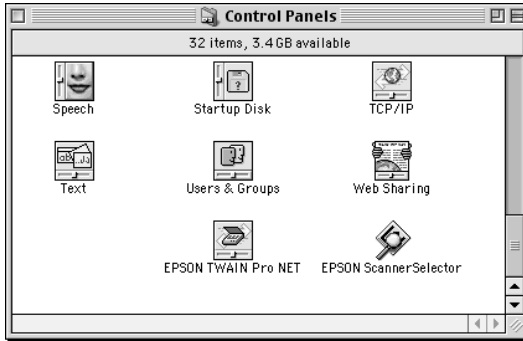


附註：

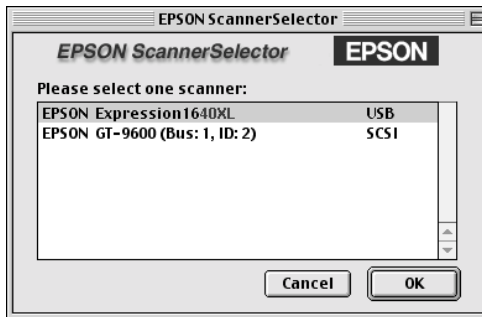
若您已經安裝 EPSON Scan Server，您可以點選“將 EPSON Scan Server 設為預設掃描器”檢查盒，透過網路來使用掃描器。

針對 Macintosh 的使用者

1. 從 Apple 功能表中選擇 “Control Panels” (控制面板)，然後點選 “EPSON ScannerSelector” 圖示。



2. 在 “EPSON ScannerSelector” 對話框中，從清單中選擇您所要使用的掃描器，然後按下 『OK』 鍵。



第 4 章

掃描器的操作

掃描程序	4-2
將文件放置在掃描器上	4-3
掃描較厚或大的文件時，請移除上蓋	4-6
啓動 EPSON TWAIN Pro	4-7
掃描文件	4-9
更改設定	4-9
掃描及儲存	4-14
透過快速鍵掃描	4-15
使用稿件導架	4-16

掃描程序


此章節說明如何操作掃描器，下列敘述為掃描的基本程序：

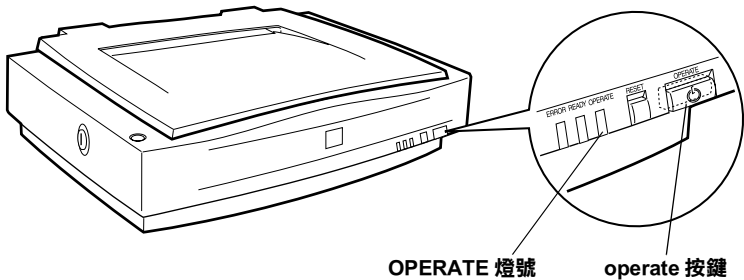
1. 開啓掃描器的電源。(特別注意第 2-12 頁 “開機順序” 中的說明。)
2. 將您所要掃描的文件放在工作平台上。(將會在下一個章節中作詳細的說明。)
3. 執行掃描器軟體並開始掃描。(關於掃描的詳細說明，請參考第 4-7 頁 “啓動 EPSON TWAIN Pro” 。)

將文件放置在掃描器上

在掃描文件之前，請記得尊重著作所有權。請勿掃描未經授權的文章或影像。

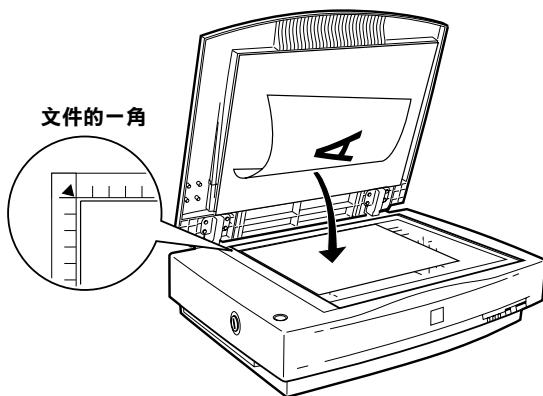
掃描稿件之前，請記得遵守著作權。請勿掃描未經授權的文章或影像。

1. 按下『 OPERATE』鍵，開啓掃描器的電源。此時，“OPERATE” 號號會亮起。



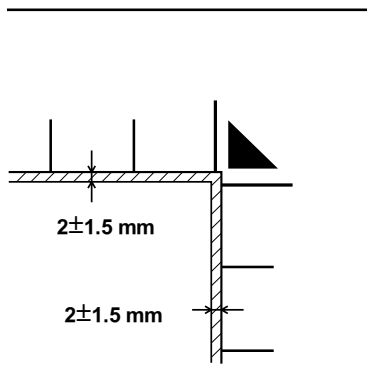
2. 開啓電腦的電源，並確定掃描器上的“READY”已亮起。
3. 打開上蓋。

- 將文件放置在工作平台上，並且將掃描面朝下。確定文件已對齊。

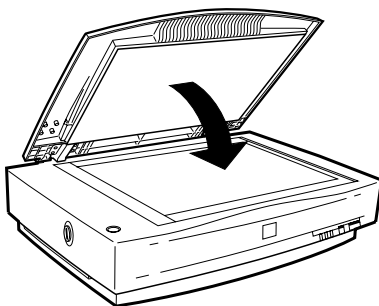


附註：

從工作平台玻璃的水平及垂直邊緣往內 $2 \pm 1.5 \text{ mm}$ 的區域，是無法掃描的範圍。



5. 輕輕地闔上上蓋，以避免文件產生位移的情形。

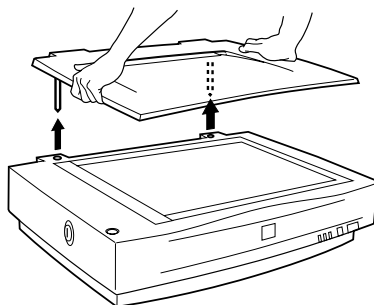


附註：

- ❑ 確定文件有平放在工作平台的玻璃上，否則掃描出的影像將會出現模糊不清和失焦的情形。另外，請務必闔上上蓋，以阻絕外界光線的干擾。
 - ❑ 隨時保持工作平台的清潔，請參考 *Online Reference Guide* (線上進階使用說明) 中 “Maintenance and Troubleshooting” 的說明。
 - ❑ 請勿將圖片留在工作平台上的時間過長，否則圖片可能會黏在玻璃上。
 - ❑ 請勿在掃描器的上方，擺方太重的物體。
6. 開啓掃描器軟體，並依照此章節或 *Online Reference Guide* (線上進階使用說明) 中的掃描說明。

掃描較厚或大的文件時，請移除上蓋

針對比較厚的文件或其它的材質，您可以移除上蓋。若要取下上蓋，請握住鉸鏈後方的上蓋背面並垂直提起。



握住上蓋的背面並垂直提起。

附註：

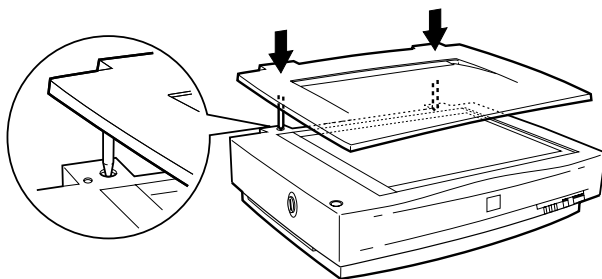
當取下上蓋並進行掃描時，請確定已經蓋住工作平台上所有的外露區域，以阻絕外界光線的干擾。




注意：

請勿強壓掃描器的上蓋，或從上蓋鉸鏈的前方提起上蓋，否則可能會損壞上蓋。



當您完成掃描時，請將上蓋垂直向下推入掃描器的背後，並卡入正確的位置內。



啟動 EPSON TWAIN Pro

有兩種掃描的方式；透過有支援 TWAIN 的應用軟體，或是按下『 快速』鍵並預先指定應用軟體。

如果您 ...

- 使用有支援 EPSON TWAIN Pro 的應用軟體掃描，開啓此應用軟體。請參考下列“透過應用軟體，啓動 EPSON TWAIN Pro”中的說明。
- 想要將掃描影像直接傳送至應用軟體，而不需開啓 EPSON TWAIN Pro 或與 TWAIN 相容的應用軟體，則請設定『 快速』鍵並指定應用軟體。請參考第 5 章“使用快速鍵”，然後只要按下『 快速』鍵即可。

附註：

- 即使您所使用的應用軟體有支援 TWAIN，但依所使用的應用軟體而定，EPSON TWAIN Pro 中的某些功能可能會無法使用。
- 使用 Windows 2000 或 NT 4.0 中 NTFS 檔案系統，且沒有管理者權限的使用者，則必須取得許可之後，才可以修改下列的資料夾。

EPSON TWAIN Pro 使用者：

C:\WINNT\TWAIN_32\EPFBPR2

EPSON TWAIN Pro Network 使用者：

C:\WINNT\TWAIN_32\EPFBPR2N

透過應用軟體，啟動 EPSON TWAIN Pro

透過有支援標準 TWAIN 掃描界面的應用軟體，即可掃描影像。若要確認您有使用的應用軟體是否和 TWAIN 相容，則請參考此應用軟體的相關文件。

如何開啓 EPSON TWAIN Pro 及掃描的方式，會因應用軟體的不同而有所差異。請參閱下列的說明，找出開啓 EPSON TWAIN Pro 的方式。

1. 開啓應用軟體。例如：Presto! PageManager for EPSON。
2. 從“File”功能表中選擇“**Select Source**”，然後選擇“**EPSON TWAIN Pro**”。

針對 Windows Millennium Edition 使用者的注意事項：

請勿將“**WIA-(scanner name)**”設定為 TWAIN 的資料來源。

附註：

通常只有在第一次使用這台掃描器並搭配此應用軟體時，您才需要執行這個步驟。

3. 從“File”功能表中選擇“**Acquire**”，開啓 EPSON TWAIN Pro。

若要進行掃描工作，請參考下個章節。

掃描文件

一旦啓動 EPSON TWAIN Pro 或 EPSON TWAIN Pro Network，您需要準備更改基本掃描設定及掃描文件，請參考此章節中的說明。

更改設定

請參考此節中的說明，更改在主對話框中必要的設定。同時，此節也將告訴您在掃描文件之前，如何在“預視”視窗中預覽文件。關於使用 EPSON TWAIN Pro 將掃描最佳化的詳細說明，請參考 Online Reference Guide (線上進階使用說明)。EPSON TWAIN Pro 的線上輔助說明也提供有關設定的詳細說明，請按下『?』圖示鍵開啓輔助說明。

4



針對 Macintosh 使用者的注意事項：

在此章節中所顯示的大部份圖片都是針對 Windows，所以可能會與出現在您螢幕上實際的對話框不同。然而，您可能參考此章中的說明來使用，因為大部份的設定和功能是相同的。

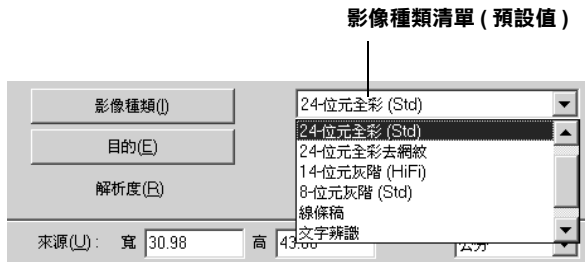
更改原稿來源設定

在掃描之前，您必須先確定“原稿來源”的設定是正確的。請參考下表。

平台	當文件是放置在掃描器的工作平台上時。
自動送紙器 - 單面	當在選購自動進紙器上掃描單面的文件時，請選擇此項。只有當安裝了此選購品時，才可使用這個功能。
自動送紙器 - 雙面	當在選購自動進紙器上掃描雙面的文件時，請選擇此項。只有當安裝了此選購品時，才可使用這個功能。
透射稿掃描單元 - 負片	當使用選購透射稿掃描單元掃描負片時，請選擇此項。只有當安裝了此選購品時，才可使用這個功能。
透射稿掃描單元 - 正片	當使用選購透射稿掃描單元掃描正片時，請選擇此項。只有當安裝了此選購品時，才可使用這個功能。

更改影像種類設定

從“影像種類”清單中的預設值，選擇一種掃描的種類。

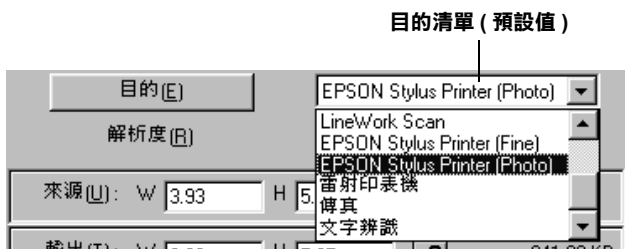


請參考下表，有助於選擇適用於掃描文件的預設值。

42- 位元全彩 (HiFi)	42- 位元彩色、高品質 附註： 此設定只適用於某些應用軟體，如 Adobe® Photoshop®。
24- 位元全彩 (Std)	24- 位元彩色、高品質
24- 位元全彩去網紋	24- 位元彩色、高品質、去網紋
14- 位元灰階 (HiFi)	14- 位元灰階、高品質 附註： 此設定只適用於某些應用軟體，如 Adobe Photoshop®。
8- 位元灰階 (Std)	256 灰階、高品質、使用去網紋
線條稿	黑白、草稿品質、高速
文字辨識	黑白、高品質、文字加強辨識
影印 / 傳真	黑白、草稿品質、高速、自動圖文辨識

更改目的設定

使用“目的”清單，選擇要列印或顯示掃描影像的預設目的或輸出裝置。



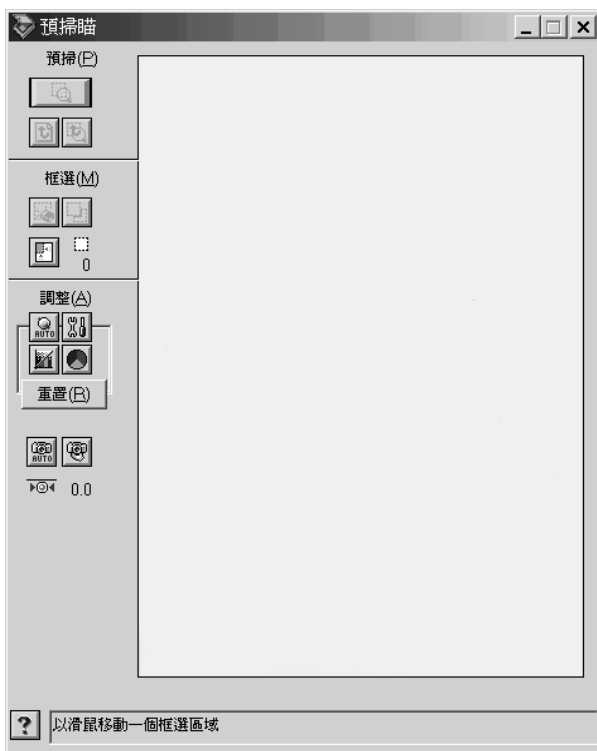
請參考下表，有助於您選擇適用於掃描文件的預設值。

螢幕 / 網頁	適用於螢幕顯示
Prepress (175, 150, 133, 120 lpi)	打樣印刷的最佳化是在每英吋 175、150、133 或 120 線
LineWork scan	線條稿掃描最佳化
EPSON Stylus Printer (Fine 或 Photo)	當使用 EPSON Stylus 印表機並使用印表機驅動程式中“省墨”、“一般”或“高品質”設定列印掃描影像時，請選擇“EPSON Stylus Printer (Fine)”。當使用“影像”或“超高品質”設定時，請選擇“EPSON Stylus Printer (Photo)”。
雷射印表機	透過雷射印表機列印最佳化
傳真	當掃描傳真文件時
文字辨識	適用於光學字元辨別掃描

一旦您更改了上述的設定，您可以預視文件並更改更多的設定來調整影像品質，或是不需經過預視，直接掃描文件。若要預視文件，請參考第 4-14 頁“掃描及儲存”。

預視文件

若要預視影像，請按下“EPSON TWAIN Pro”主對話框中的『預掃瞄』鍵，則會出現如下圖的預視視窗。



使用“預掃瞄”工具來改變預視影像的尺寸。使用“物件框選”工具來選擇一個或多個影像區域。使用“調整”工具來調整影像品質。有關使用“預掃瞄”視窗，將掃瞄最佳化的詳細說明，請參考 Online Reference Guide (線上進階使用說明) 或 EPSON TWAIN Pro 的線上輔助說明。

附註：

雖然在“預視”視窗中的影像已經依您所更改的設定而改變，但是這些設定並不會影響實際的影像，除非進行掃瞄或重新掃瞄影像。


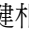
掃描及儲存


當您更改完 EPSON TWAIN Pro 的設定後，您可以按下主對話框中的『**掃描**』鍵，開始掃描文件。

在掃描過程中，則會出現顯示掃描進度的視窗。此時，您可以按下『**取消**』鍵，取消掃描。

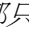
完成掃描之後，您可以將掃描文件儲存為電腦中的檔案。首先，您可能需要關閉 EPSON TWAIN Pro 的主對話框。然後，從應用軟體的“File”（檔案）功能表中選擇“**Save**”（儲存）或“**Save As**”（另存新檔）。詳細的說明，請參考應用軟體中的相關文件。

透過快速鍵掃瞄

您可以開啓 EPSON TWAIN Pro 後，只要按下掃瞄器上的『 快速』鍵，即可開始掃瞄並將掃瞄的影像傳送到某個應用軟體中。若要使用這個功能，您必須要安裝 PageManager for EPSON 或是其它與快速鍵相容的軟體。當您按下『 快速』鍵時，則會發生下列情況：

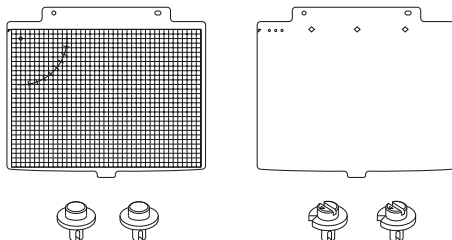
- Windows Millennium Edition、98 和 2000 或在其它作業系統上的 EPSON Scanner Monitor 軟體偵測到『 快速』鍵被按下，則會將資料傳送到快速鍵所相容的應用軟體中，如 PageManager for EPSON。
- 快速鍵所相容的應用軟體將會自動開啓 EPSON TWAIN Pro，掃瞄影像並在所指定的應用軟體中處理資料。

附註：

- 在使用此功能之前，您必須先設定與快速鍵相容的軟體。請參考第 5 章“使用快速鍵”和應用軟體中所附的相關文件。
- 掃瞄的影像將會經由軟體處理。例如，使用 PageManager for EPSON，您可以將掃瞄的影像傳送至印表機列印，或是將掃瞄文字辨識的影像轉換成文字格式並貼在文書處理軟體上。這些都只需要按下『 快速』鍵即可完成。
- 若掃瞄器連接到執行 EPSON Scan Server 的 PC，則無法使用上列敘述中所提到的快速鍵功能。關於在網路上使用快速鍵的說明，請參考 EPSON Scan Server & EPSON TWAIN Pro Network User's Guide。

使用稿件導架

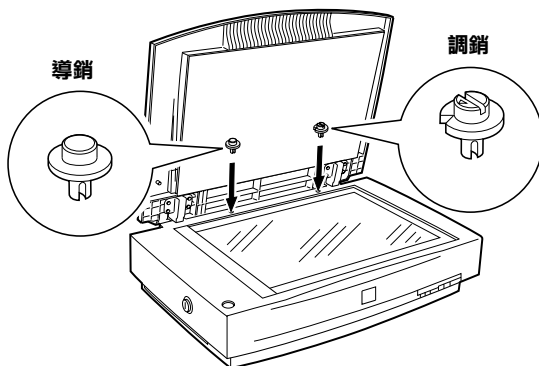
在閱讀此章節之前，請確認您具有下圖所示的所有零件。



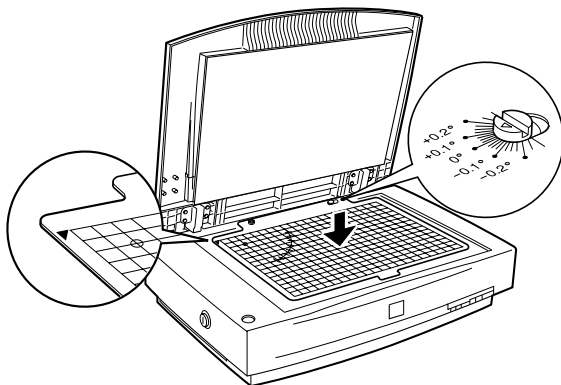
在掃描的過程中，光學讀取頭會因從其中一端掃描至另一端，而使得其位置會有些許的改變。這是正常的現象，許多掃描器都具備了調整這種變化的功能。這台掃描器配有稿件導架，可讓您逐步改變稿件的角度，以修正在掃描過程中產生任何此許位移。

有一些使用稿件導架的方式，請參考下文中的說明。若您需要精確的掃描，則請使用一個或兩個稿件導架，以確保最精確的掃描結果。

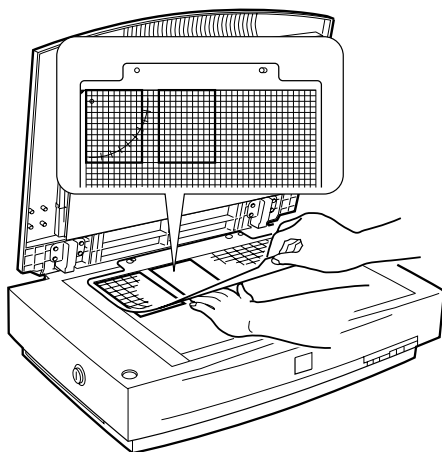
1. 透過稿件導架孔，將插銷安裝在掃描器的螺絲孔內。將導銷旋入左邊孔內，而調整銷則是旋入右邊孔內。



- 將格狀的稿件導架放在工作平台上，且稿件導架孔是位在掃瞄器的螺絲孔上方。請務定比較大的稿件導架孔是位於右方（當面向上蓋的內部時）。



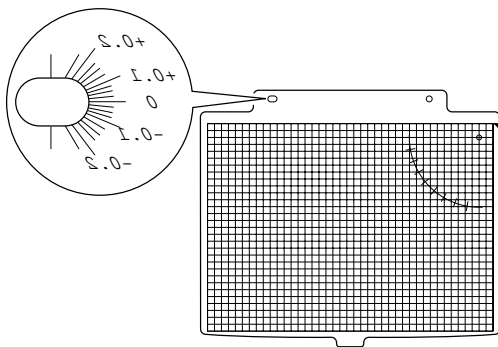
- 提起稿件導架並將文件、影像或圖片插在導架的下方。透過導架上的格線來對齊文件。對於每個您所想要掃瞄的文件進行這個步驟，並將文件一個接著一個放置。



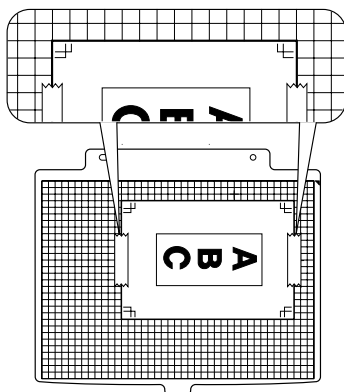
- 闔上上蓋，並依照 Online Reference Guide（線上進階使用說明）中的說明來進行掃瞄。

若您使用上述的方法，發現文件有滑動或無法對齊的現象，那麼您也可以依照下列的指示來使用稿件導架，將會對您有所幫助。下列的方法需要使用膠帶。

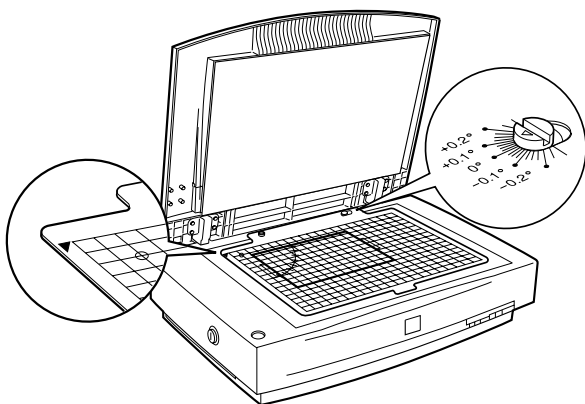
1. 將格狀的稿件導架倒過來並放置在平坦的表面上，則長孔將會位於左方。



2. 將文件放置在導架上，並且將掃描面朝上。在文件對準適當位置後，用膠帶將文件固定在正確的位置上。對於每個您所想要掃描的文件進行這個步驟，並將文件一個接著一個放置。



3. 透過稿件導架孔，將插銷安裝在掃描器的螺絲孔內。將導銷旋入左邊孔內，而調整銷則是旋入右邊孔內。（請參考第 4-16 頁）
4. 將稿件導架翻過來，並放在工作平台上，讓稿件導架孔位在掃描器的螺絲孔上方。並請確定比較大的稿件導架孔是位於右方，及文件朝下。



5. 闔上上蓋並掃描影像。

附註：

若掃描的影像出現歪斜，請使用螺絲起子轉動調整銷，以調整文件的角度。

下列將敘述第三種，而且是最精確的稿件導架使用方式。這個方法也是需要膠帶。

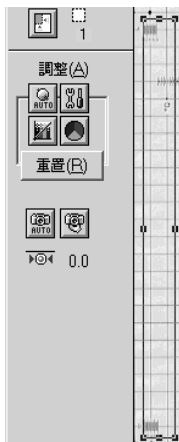
1. 透過稿件導架孔，將插銷安裝在掃描器的螺絲孔內。將導銷旋入左邊孔內，而調整銷則是旋入右邊孔內。（請參考第 4-16 頁）
2. 將格狀的稿件導架放在工作平台上，且稿件導架孔是位在掃描器的螺絲孔上方。當面向上蓋的內部時，請確定比較大的稿件導架孔是位於右方。（請參考第 4-17 頁）
3. 請參考第 4-7 頁 “啓動 EPSON TWAIN Pro” 中的說明，開啓 EPSON TWAIN Pro，更改下列的設定並按下『**預掃描**』鍵：

原稿來源：	平台
影像種類：	8- 位元灰階 (Std)
目的：	LineWork Scan
解析度：	800 dpi

4. 在預視視窗中產生一個包含稿件導架尺規 A 和 B 的物件框選，然後按下『**放大框選區域**』鍵。



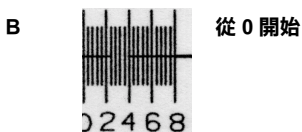
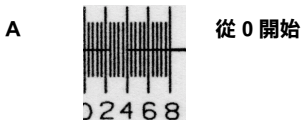
- 移動物件框選，讓物件框選的左側邊緣貼齊尺規的左側邊緣。



- 按下『**掃瞄**』鍵。
- 比較掃瞄影像上尺規的左側邊緣；尺規的起始點應該完全對齊。若兩個尺規均從同一條線開始（例如 0），則跳到步驟 11。否則，請進行下個步驟。

對齊

沒有對齊



- 查看掃瞄影像上尺規的左側邊緣。爲了使用數學運算，尺規上的每一條線均有 0.4 的誤差。然後利用下列的方程式，計算調整角度。

$$\text{調整角度} = (\text{尺規 A} - \text{尺規 B}) / 4$$

舉例說明：

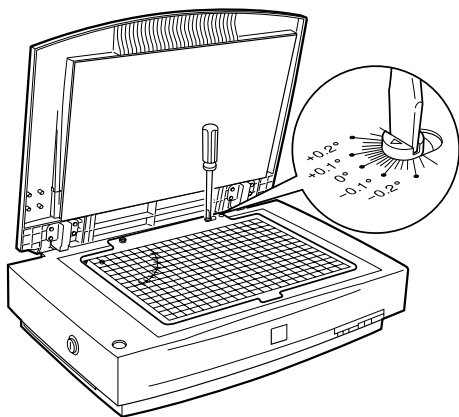
若尺規 A 從線條 0 開始，則 $0 \times 0.4 = 0$ ；尺規 A 的值为 0。

若尺規 B 從線條 2 開始，則 $2 \times 0.4 = 0.8$ ；尺規 B 的值为 0.8。

$$(0 - 0.8) / 4 = -0.2$$

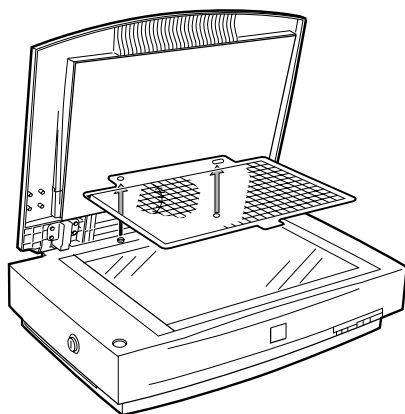
因此，您需要將調整銷的角度調整爲 -0.2。

- 將調整銷上的箭頭轉到上述計算結果中所顯示的數字（上述範例爲 -0.2）。



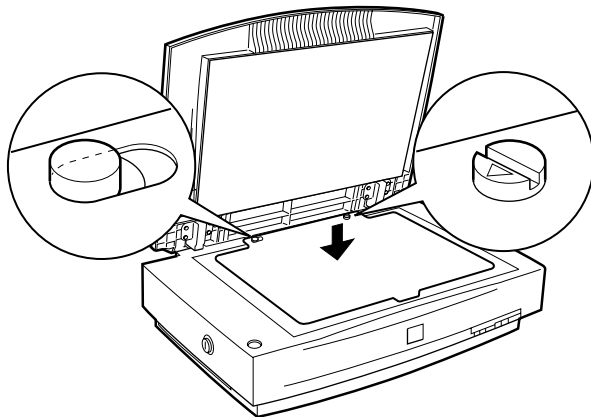
- 若要確認這個角度，請重複步驟 3 到步驟 8。EPSON 建議您記錄調整銷的位置以供日後參考。

11. 移除稿件導架。

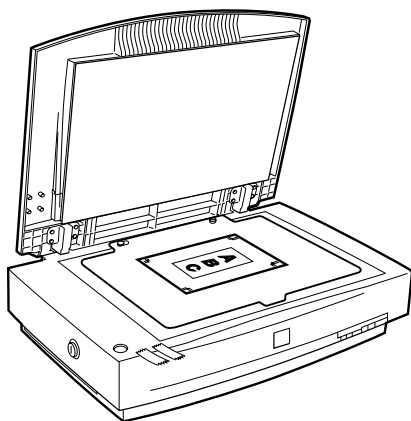


4

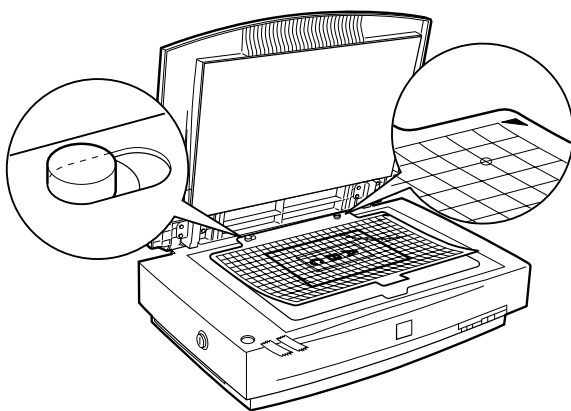
12. 將乾淨的稿件導架放在工作平台上，且稿件導架孔是位在掃描器的螺絲孔上方。當面向上蓋的內部時，請確定比較大的稿件導架孔是位於右方。



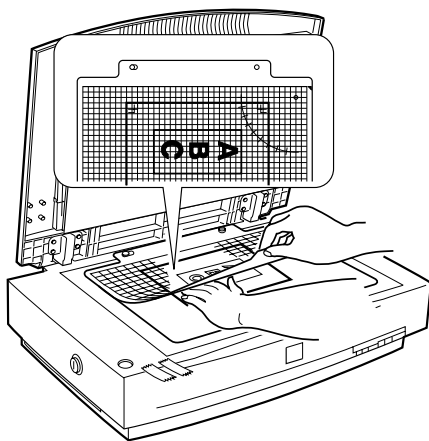
13. 將文件放在乾淨的稿件導架上，並且將掃描面朝上。



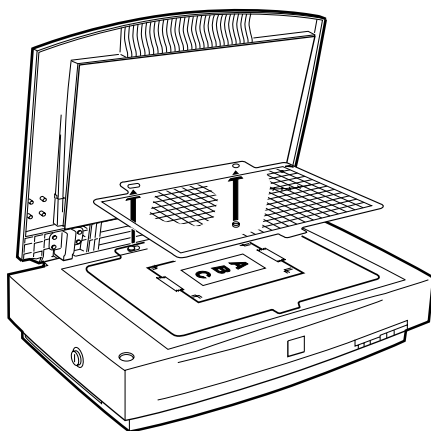
14. 將格狀的稿件導架放在文件的上方，且稿件導架孔是位在掃描器的螺絲孔上方。當面向上蓋的內部時，請確定比較大的稿件導架孔是位於左方。



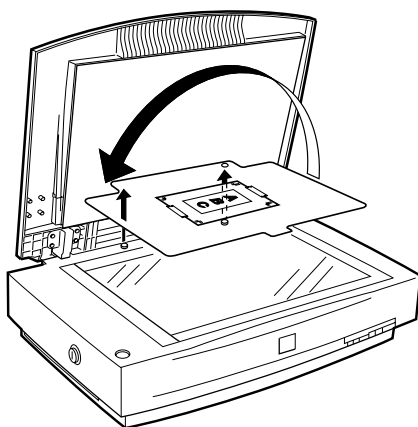
15. 確定文件已對準格狀稿件導架上的格線在文件對準適當位置後，用膠帶將文件固定在正確的位置上。對於每個您所想要掃描的文件進行這個步驟，並將文件一個接著一個放置。



16. 移除格狀的稿件導架。



17. 將乾淨的稿件導架翻過來，並放在工作平台上，讓稿件導架孔位在掃瞄器的螺絲孔上方。並且確定比較大的稿件導架孔是位於右方，及文件朝下。



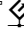
18. 闔上上蓋並掃瞄影像。

第 5 章

使用快速鍵


快速鍵功能的概要	5-2
更改 Windows Millennium Edition、98 和 2000 的設定	5-3
更改 PageManager 的設定	5-5

快速鍵功能的概要

當掃描器是直接連接至電腦，則您可以使用下列的方式，設定掃描器的『 快速』鍵：

- 開啓您所選擇的應用軟體
(只適用於 Windows Millennium Edition、98 和 2000 使用者)
- 掃描並傳送掃描文件至指定的應用軟體
(若您已經安裝掃描器百寶箱光碟片中的 Presto! PageManager)


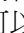
附註：

若您是透過網路來使用掃描器，則您便無法參照上述的方法使用掃描器的『 快速』鍵。

若您是使用 Windows Millennium Edition、98 或 2000，請先參閱下個章節。

若您是使用 Windows 95 或 NT 4.0，或是 Macintosh 電腦，請參閱第 5-5 頁 “更改 PageManager 的設定”。

更改 Windows Millennium Edition、98 和 2000 的設定

此章節說明如何更改控制在當您按下『 快速』鍵時，自動開啓的應用軟體之設定。您可以指定在您按下『 快速』鍵時，會自動開啓一種應用軟體，或是開啓一個視窗可讓您從應用軟體清單中選擇。請依照下列的步驟，更改這些設定。

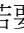
附註：

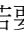
這些設定不能套用至 Windows 95 或 NT 4.0，或是 Macintosh 電腦。

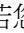
1. 按下『**開始**』鍵，指向“**設定**”，並選擇“**控制台**”。
2. 雙擊“**掃描器與數位相機**”圖示，則會出現“掃描器與數位相機內容”對話框。
3. 從“已經安裝下面的掃描器或數位相機：”清單中，選擇掃描器，並按下『**內容**』鍵，然後再點選“**事件**”選單。




4. 在“掃描器事件”清單中，確定已經選擇“**Start Button**”。

5. 若要在您按下『 快速』鍵時，會自動開啓應用軟體，則請點選“傳送到這個應用程式：”視窗中此應用軟體旁的檢查盒，並清除其它應用軟體的檢查盒。

若要藉由按下『 快速』鍵，便可將完成掃描並將掃描資料傳送至應用軟體，則請點選“**Presto! PageManager for EPSON**”，並完成此節中的步驟，然後繼續進行第 5-5 頁“更改 PageManager 的設定”。

若您想要從應用軟體清單中選擇一個在您按下『 快速』鍵時，會自動開啓的應用軟體，則請點選此應用軟體檢查盒。

附註：

- 依應用軟體而定，當您按下『 快速』鍵時，可能也會開啓 EPSON TWAIN。
- 有些應用軟體沒有支援掃描器與數位相機的連接。只有出現在“傳送到這個應用程式：”清單中的應用軟體才有支援這二者的連接。

6. 若要儲存設定，請按下『**確定**』鍵，然後再按一次『**確定**』鍵。

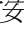
若你沒有選擇“**Presto! PageManager for EPSON**”，或是您選擇了多個應用軟體，則請關閉所有的應用軟體，並試著按下掃描器上的『 快速』鍵以確認安裝正確。

若您只選擇“**Presto! PageManager for EPSON**”，請參考下個章節，更改有關掃描並傳送掃描資料至指定的應用軟體的設定。

更改 PageManager 的設定

此章節說明如何設定 Presto! PageManager for EPSON，藉由按下掃描器上的『 快速』鍵即可掃描並將資料傳送到所指定的應用軟體。

Windows Millennium Edition、98 和 2000 使用者的注意事項：

在安裝 PageManager 之前，請確定當您按下『 快速』鍵時，作業系統會自動開啓 PageManager。請參考第 5-3 頁“更改 Windows Millennium Edition、98 和 2000 的設定”中的說明。

1. 開啓 Presto! PageManager for EPSON。

附註：

若在螢幕上出現“EPSON TWAIN Pro”的主對話框，則請關閉此對話框。

2. 從“File”功能表中，選擇“**Scan Buttons Setting**”。

3. 在“Scan Buttons Setting”對話框中，點選“**Start Button Settings**”選單。

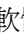



4. 在“Select target application”視窗中，請點選您想要將掃描資料傳送至的應用軟體或裝置之圖示。

附註：

若您所想要選擇的應用軟體或裝置沒有出現在“Select target application”視窗中，您可以新增圖示至此視窗中。相關的說明，請參考 PageManager 的文件。

5. 確定已經點選“**Execute Scan Button automatically**”檢查盒，然後按下『**確定**』鍵。

所選擇的應用軟體或裝置已被指定為掃描器的『 快速』鍵。此時，請關閉所有的應用軟體，並試著按下掃描器上的『 快速』鍵以確認已經完成設定。

第 6 章

選購品

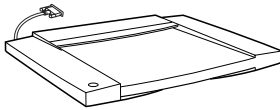
使用光罩	6-2
清點光罩的配件	6-2
取定固定螺絲	6-3
光罩上的快速鍵	6-4
安裝光罩	6-4
底片固定架及反射稿墊	6-7
決定透射稿的掃描位置	6-8
掃描一般文件	6-15
調整光罩的角度	6-17
使用自動進紙器	6-18
清點自動進紙器的配件	6-18
安裝自動進紙器	6-19
將文件放入自動進紙器中	6-23
手動放置文件	6-24
從自動進紙器進行掃描	6-25
改變掃描影像的方向	6-27
清除自動進紙器中的夾紙	6-31
文件規格	6-33
使用 IEEE 1394 掃描器界面卡	6-35
將 IEEE 1394 掃描器界面卡安裝在掃描器中	6-35
瞭解 IEEE 1394 連接的狀態	6-38
連接至電腦	6-38
安裝掃描器軟體	6-40

使用光罩

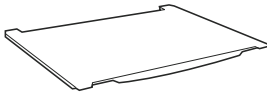
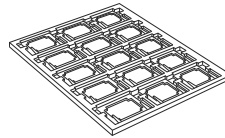
選購光罩 (B81320*) 可在全彩模式下掃描透射稿及幻燈片。一旦您安裝了光罩，即使您想要掃描一般 (紙張) 文件時，依舊可以將光罩留在原來的位置上。

清點光罩的配件

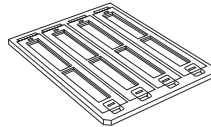
請確實清點下列配件，若配件有任何損壞或缺漏，請洽詢 EPSON 經銷商。



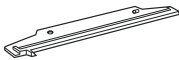
光罩



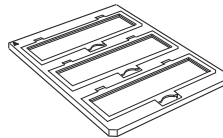
反射稿墊



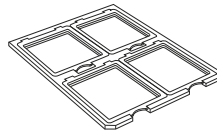
底片固定架



透射稿導架



四顆安裝螺絲

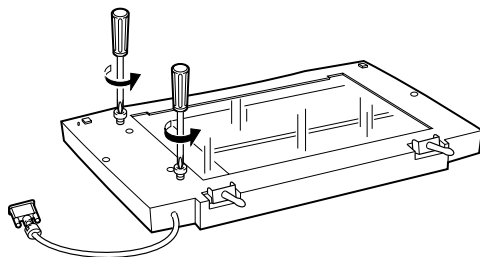


取定固定螺絲

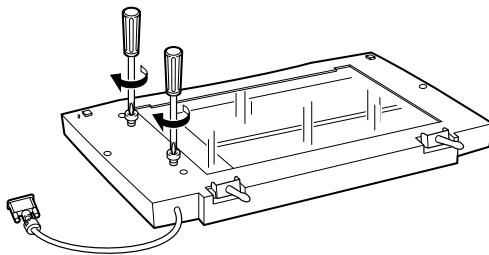
爲了避免在運送過程中因搖晃而造成損壞，出廠時的掃瞄光罩均設有螺絲來固定。使用光罩前，請取下螺絲。

若了預防在搬運時造成損壞，出廠時的光罩均用螺絲固定。因此在使用光罩之前，請先取下固定螺絲。

1. 將光罩反轉，使用玻璃面朝上。
2. 如下圖所示，取下固定螺絲。



3. 如下圖所示，將剛剛取下的螺絲旋入掃瞄器中心的安裝孔。



注意：

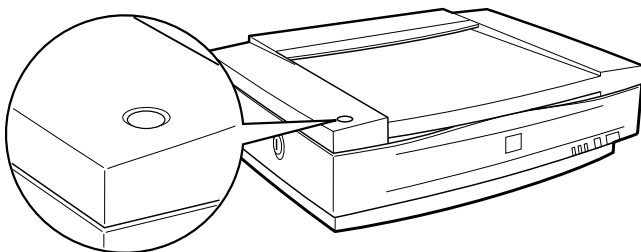
當使用光罩的時候，若有任何一顆螺絲還遺留在外孔中，可能會導致光罩受損。

附註：

- ❑ 運送掃描器之前，請取下光罩，並將固定螺絲旋入外孔中。
- ❑ 若光罩的燈管組件不在起始位置，則您不能更換固定螺絲。在這種情況下，將光罩重新安裝在掃描器上並闔上光罩，然後開啓掃描器的電源；則光罩的燈管組件便會回到它的起始位置。最後，關閉掃描器的電源並取下光罩。

光罩上的快速鍵

當使用光罩的時候，光罩上的快速鍵可啓動掃描器上的快速鍵。

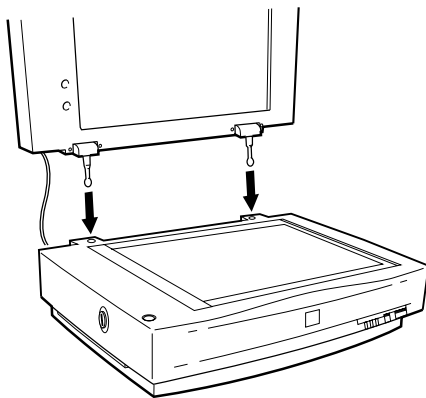


安裝光罩

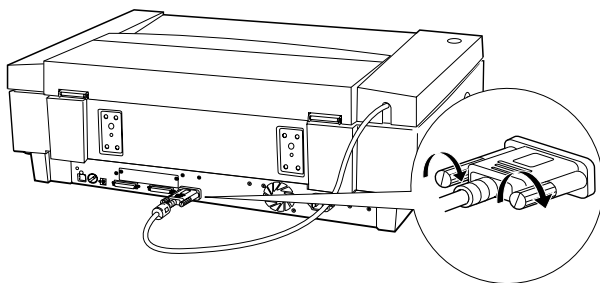
請依照下列的步驟，安裝光罩。

1. 確定已關閉掃描器的電源，並且拔下掃描器上的電源線。
2. 握住鉸鍊後方的上蓋背面並垂直向上拉起，即可取下掃描器的上蓋。請參考第 4-6 頁 “掃描較厚或大的文件時，請移除上蓋”。

3. 將光罩的插銷對準掃描器的插孔，然後放下光罩直到光罩牢牢地座落在掃描器上面，並且插銷已插入孔中為止。



4. 闔上光罩。
5. 將光罩的接頭連接至掃描器背面的選購界面連接埠。



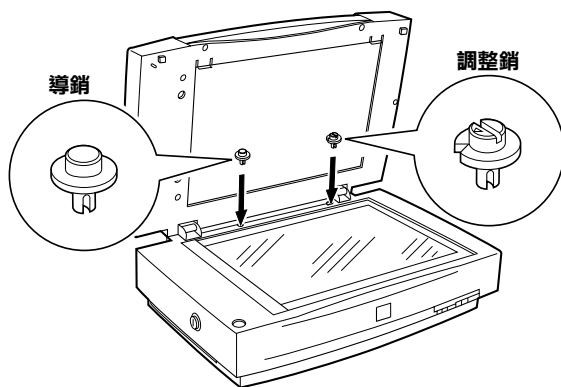
注意：

請勿在光罩上放置太重的物體，否則可能導致光罩受損。

安裝透射稿導架

若有需要使用所有的底片固定架和掃描透射稿，請依照下列的步驟安裝透射稿導架。

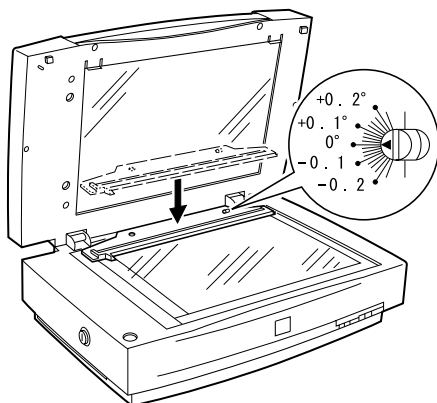
1. 打開光罩。
2. 插入導銷和調整銷。並且確定調整銷的箭頭直接面向導銷的中心。



附註：

這些插銷與掃描器所提供的相同，因此若已安裝這些插銷，則不需要改變。

3. 如下圖所示，將透射稿導架放在掃描器的工作平台上。

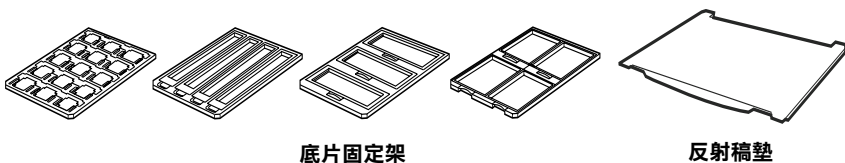


若要掃描幻燈片或是長條狀的正片或負片時，請參考下個章節。

6

底片固定架及反射稿墊

光罩的配件中有四個用來掃描底片的底片固定架，及一個用來掃描一般紙張文件的反射稿墊。若要使用導架或稿墊，請參考下列合適的章節。



底片固定架

反射稿墊

決定透射稿的掃描位置

附註：

- 掃描透射稿之前，請用軟布擦拭光罩的玻璃、掃描器的工作平台、及靠近安裝托架的狹窗。
 - 光罩的運作是由掃描器軟體自動控制，因此根據您所掃描的文件類型，將 EPSON TWAIN Pro 中的“原稿來源”設定為“透射稿掃描單元 - 負片”或“透射稿掃描單元 - 正片”。
 - 請注意，若將“原稿來源”設定為“透射稿掃描單元 - 負片”或“透射稿掃描單元 - 正片”，則對焦位置會自動設定為 2.5，以配合底片固定架的使用。
1. 打開光罩。
 2. 將透射稿放入合適的固定架中。

關於下列每個透射稿種類的詳細說明，請參考其後方頁數中所對應的說明內容。

35 mm 長條狀底片	第 6-9 頁
幻燈片	第 6-11 頁
120/220 底片	第 6-12 頁
4 x 5 inch 底片	第 6-13 頁
非標準尺寸的底片	第 6-15 頁

3. 將底片固定架放在掃描器工作平台的玻璃上，並對齊透射稿導架上的切口。確認透射稿的光滑面朝下。
4. 闔上光罩。若光罩上已經安裝了反射稿墊，則請先取下。

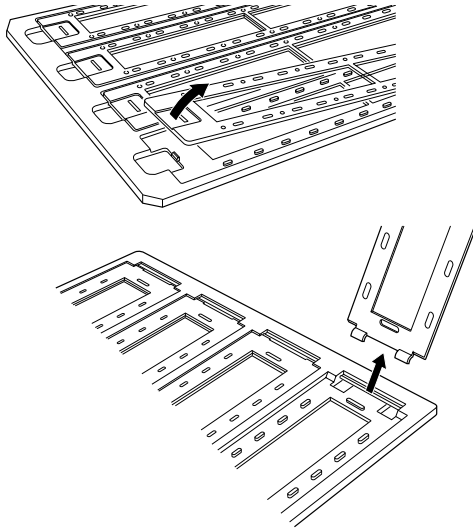
使用掃描器軟體來掃描透射稿。

附註：

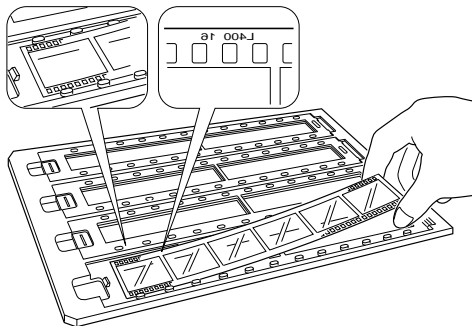
- 確定已完全闔上光罩。否則將會發生選購品錯誤，而無法進行掃描。
- 當不需使用反射稿墊時，請將其貯存在光罩的收納盒中。

35 mm 長條狀底片

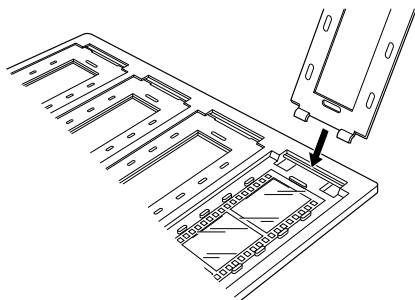
1. 將 35 mm 底片固定架放在平坦的桌面上，並取出其中一個片夾上蓋。



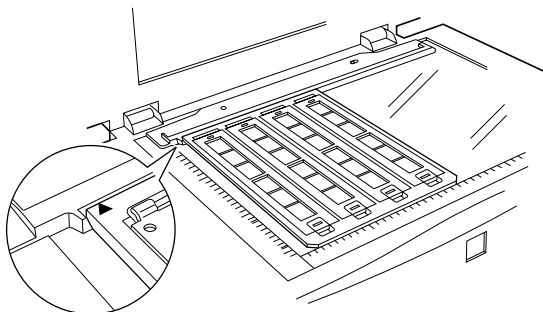
2. 將底片的光滑面朝下，放入底片固定架中。



3. 安裝在步驟 1 中所取下的片夾上蓋，並重複步驟 1 到步驟 3 直到放入所有您要掃描的底片為止。

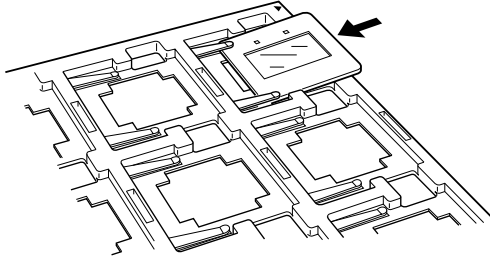


4. 如下圖所示，將底片固定架放在工作平台上，並對齊透射稿導架上的切口。

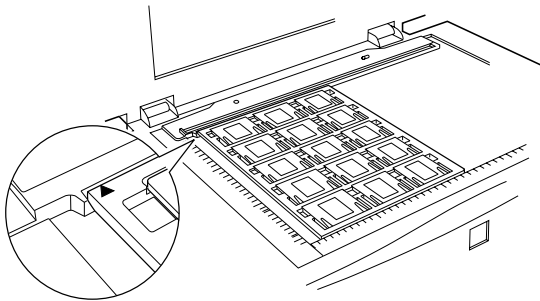


幻燈片

1. 如下圖所示，將 35 mm 幻燈片的光滑面朝下，放入固定架中。請重複這個步驟直到所有的幻燈片全都放入固定架中。

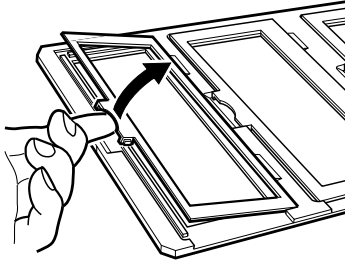


2. 將幻燈片固定架放在工作平台上。然後如下圖所示，將幻燈片固定架對齊透射稿導架上的切口。

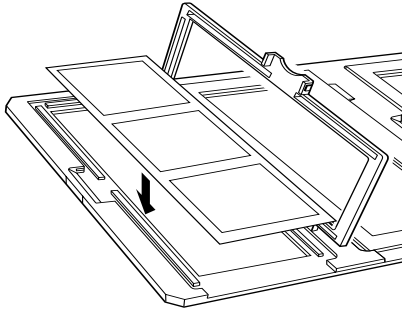


120/220 底片

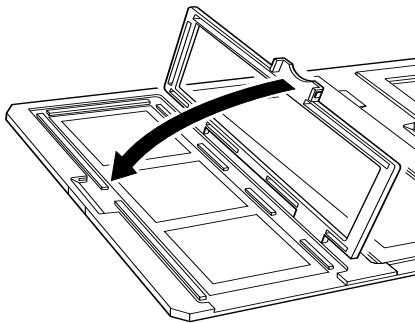
1. 將 120/220 底片固定架放在平坦的桌面上，並打開片夾上蓋。



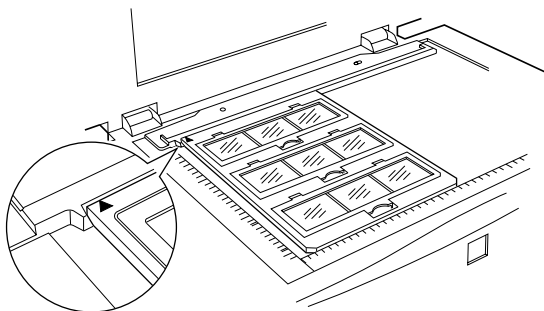
2. 將底片的光滑面朝下，放入底片固定架中。



3. 闔上蓋子。並重複步驟 1 至步驟 3 直到放入所有您要掃描的底片為止。

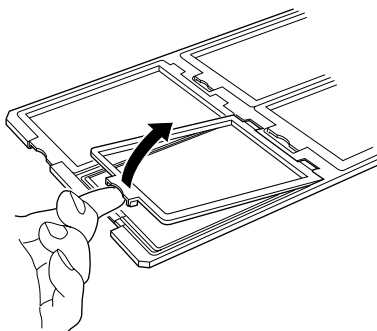


4. 如下圖所示，將底片固定架放在工作平台上，並對齊透射稿導架上的切口。

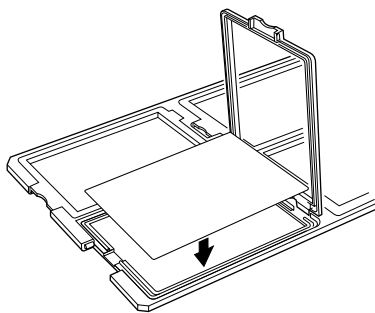


4 x 5 inch 底片

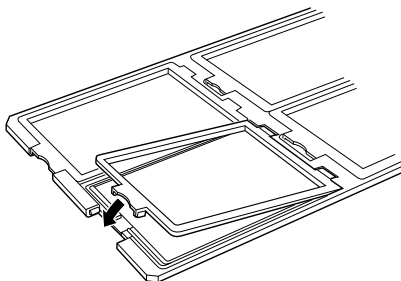
1. 將 4 × 5inch 的底片固定架放在平坦的桌面上，並打開蓋子。



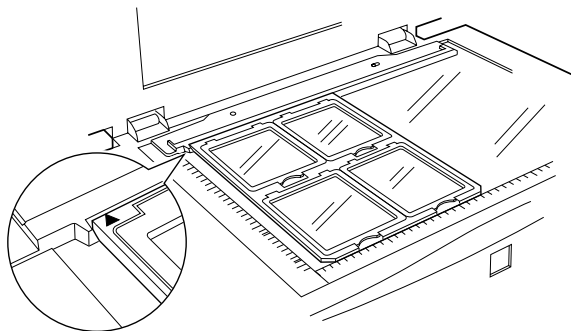
2. 將底片的光滑面朝下，放入底片固定架中。



3. 闔上蓋子。並重複步驟 1 至步驟 3 放所有您要掃描的底片。

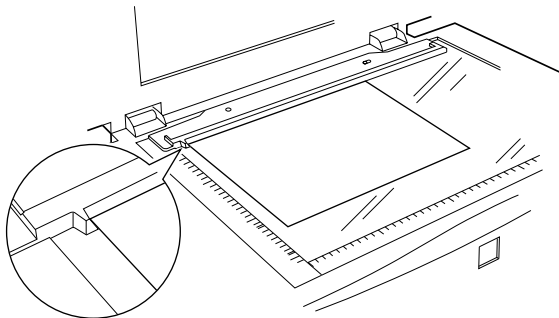


4. 如下圖所示，將固定架放在工作平台上，並對齊透射稿導架上的切口。



非標準尺寸的底片

將底片直接放在掃描器工作平台的玻璃上，並且確定底片的光滑面朝下。



若已經在光罩上安裝了反射稿墊，請將其移除，並闔上光罩。

附註：

- 當您將底片直接放在工作平台上時，請確定 *EPSON TWAIN Pro* 中的焦距位置是設定在 0.0。
- 距離工作平台水平及垂直邊緣 $\pm 1.5\text{mm}$ 位置的區域將無法被掃描到。

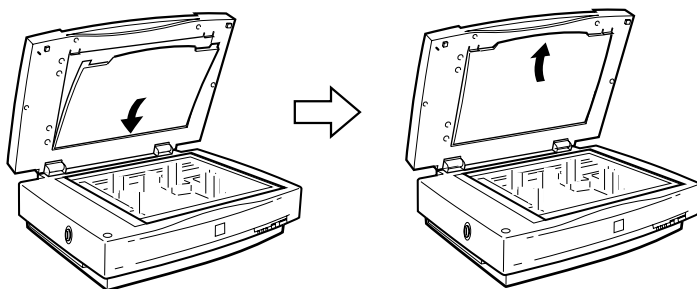
掃描一般文件

若要透過已安裝的光罩來掃描一般文件，請務必插入隨光罩所附的反射稿墊。另外，請確定已經移除掃描器工作平台上的透射稿導架。

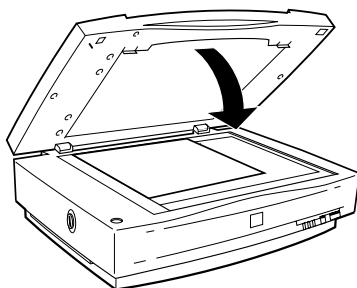
請參考下列敘述，安裝反射稿墊。

1. 打開光罩；若需要的話，請移除掃描器工作平台上的透射稿導架。

2. 將反射稿墊安裝在正確的位置上，並將取片插入光罩上的插槽中。



3. 將文件放在工作平台上，並闔上光罩。



若要移除反射稿墊，則向上滑動稿墊，並且從光罩上的插槽中取出。

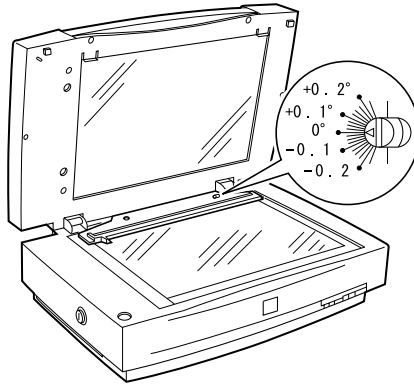
當掃瞄底片時，若出現彩色條紋

出現彩條紋之光學現象稱為牛頓環，此現象發生於當兩片非常薄的薄膜，如薄表面或肥皂泡表面接觸時。

若發生這種現象，請將底片反過來掃瞄，這樣即可消除牛頓環效應。

調整光罩的角度

若您發現掃描影像偏斜，可轉動調整銷來調整掃描角度。大部份的掃描器由於光電轉換器的移動，而造成掃描偏斜。調整銷所需轉動的方向和角度依掃描器與掃描文件的擺放方向而定。您可能需要針對這個特性作一些試驗以找出最佳的角度。若使用調整銷試驗之後，對掃描結果仍然感到不滿意，請參考第 4-16 頁 “使用稿件導架”，關於如何精確地找到您所需要的角度資訊。

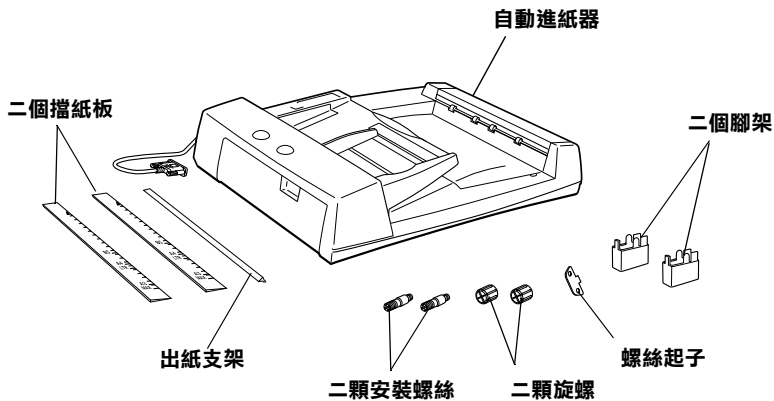


使用自動進紙器

自動進紙器 (B81321*) 讓您可以自動饋入多張紙至掃描器中。此進紙器對於 OCR (光學字元辨識) 掃描, 或是建立影像資料庫特別有用。

清點自動進紙器的配件

當您清點自動進紙器的配件時, 請確定包含下列所示的所有配件且沒有任何損壞。若您發現配件有任何短缺或損壞, 請立即洽詢 EPSON 經銷商。



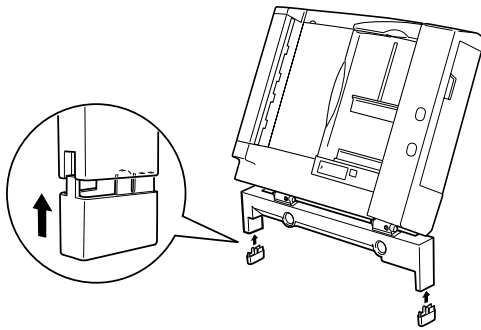
安裝自動進紙器

安裝自動進紙器之前，請注意下列各項：

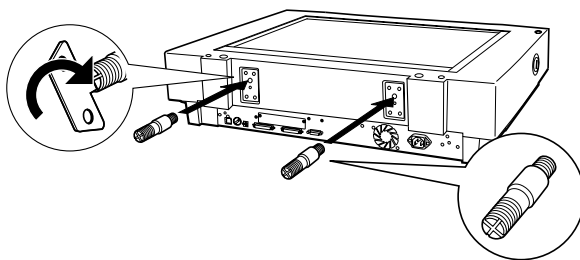
- 自動進紙器的重量有點重，所以您可能需要找人幫您一起抬起。
- 自動進紙器的體積有點大，所以您應該在掃描器四周預留足夠的空間。

請依照下列的步驟，將自動進紙器安裝在 EPSON 掃描器上：

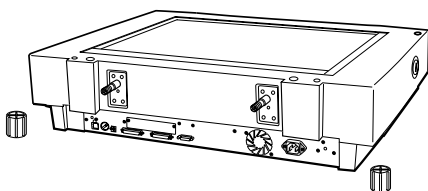
1. 確定已經關閉掃描器的電源，並拔下電源線。
2. 握住鉸鏈後方的上蓋並垂直向上提起上蓋的背面，移除掃描器的上蓋。請參考第 4-6 頁“掃描較厚或大的文件時，請移除上蓋”。
3. 如下圖所示，安裝兩個腳架。



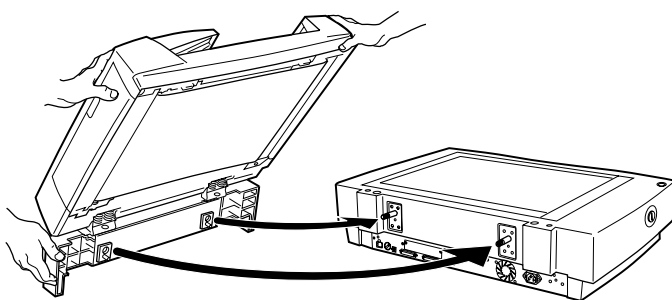
4. 如下圖所示，將自動進紙器所附的安裝螺絲插入掃描器背後的孔中，並使用內附的螺絲起子來固定螺絲。



5. 將自動進紙器內附的兩個旋鈕放在掃描器旁邊。



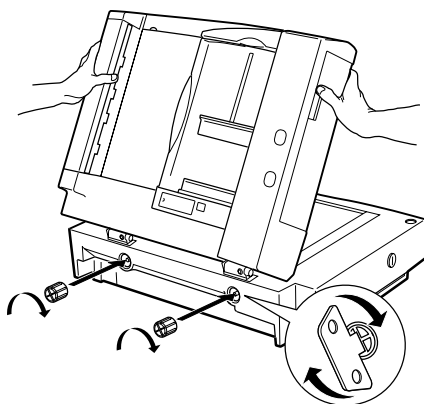
6. 將安裝螺絲對準自動進紙器中的孔，並將該孔滑入安裝螺絲上方。



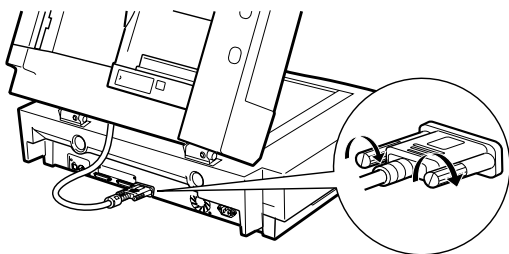
警告：

自動進紙器的重量有點重，所以當您要抬起它時，請尋求他人的協助。

7. 使用內附的螺絲起子將旋鈕固定在安裝螺絲的末端。



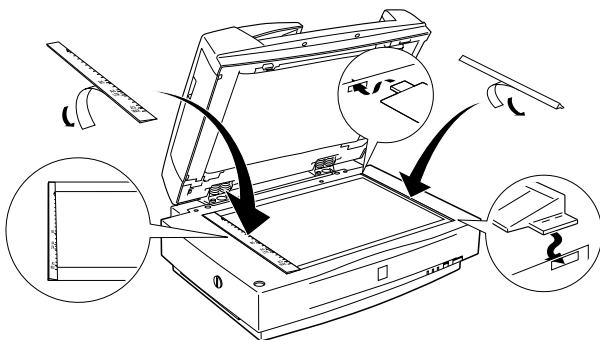
8. 將自動進紙器的接頭連接至掃描器的選購界面。



9. 撕除自動進紙器內附的淺灰色擋紙板及出紙支架上的背膠。並如圖所示，將擋紙板及出紙支架安裝在掃描器上。

附註：

掃描器內附兩個擋紙板，一個為淺灰色，另一個為深灰色，淺灰色。淺灰色擋紙板是針對掃描器所設計的，所以請勿使用深灰色的擋紙板。



10. 闔上自動進紙器。
11. 連接掃描器的電源線，並開啓掃描器的電源。

將文件放入自動進紙器中

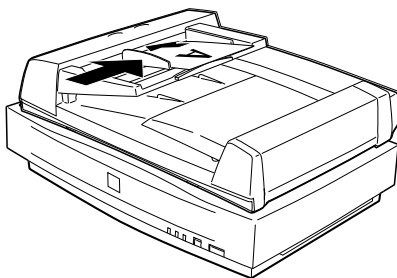
附註：

確定已經安裝 *EPSON TWAIN Pro* 和 *Page Manager for EPSON*。

自動進紙器可以自動饋入高達 100 張紙。詳細的說明，請參考第 6-33 頁“文件規格”。

請依照下列的步驟，將文件放入自動進紙器中。

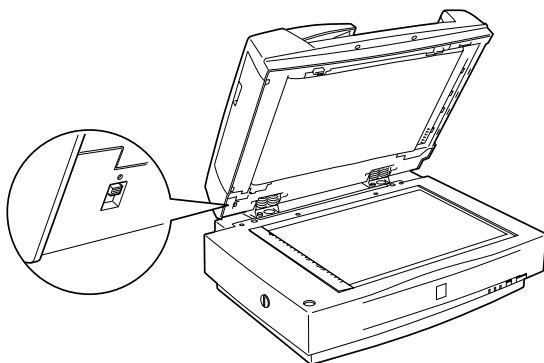
1. 請將右邊的紙張邊緣定位器移至最右邊的位置。
2. 將整疊文件的掃描面朝上，放入自動進紙器直到頂住底部無法前進為止，然後移動紙張邊緣定位器，使其完全靠在文件的右邊。



附註：

- ❑ 請確定所放入的文件掃描面朝上。
- ❑ 若放入多張文件在自動進紙器中，則進紙器會從第一張開始進紙掃描，且掃描完的文件會正面朝下退出。
- ❑ 若要自動掃描文件的兩面，請在 *EPSON TWAIN Pro* 中選擇“雙面”設定。

- ❑ 如下圖所示，請確定自動進紙器的左下角有一個切換開關，並確認是否已經將該開關撥向有圓圈標示的一方。



手動放置文件

即使已經安裝自動進紙器，您仍然可以手動進紙。

若要手動進紙，請先打開自動進紙器，並將文件放置在工作平台上。然後闔上自動進紙器，開始掃描文件。

附註：

- ❑ 當正在進行掃描時，請勿打開自動進紙器，否則可能會產生選購品錯誤及進紙錯誤。
- ❑ 在掃描或使用進紙器之前，請務必闔上自動進紙器及中開的上蓋。

從自動進紙器進行掃描

掃描說明分成兩個部份：關於掃描整份文件或影像，請參考“掃描文件的全部”中的說明；關於只掃描稿件或影像的某個區域，請參考“掃描文件的某個部份”中的說明。

掃描文件的全部

當掃描整份文件或影像時，則不須使用預視功能。掃描器會自動尋找並掃描全部的影像。請依照下列的步驟，掃描文件或影像。

1. 將紙張放入自動進紙器中。
2. 啟動 PageManager。
3. 點選 PageManager “File” 功能表中的 “Select Source”，然後再點選 “EPSON TWAIN Pro(32-bit)”。
4. 點選 “File” 功能表中的 “Acquire”。
5. 請確定在 EPSON TWAIN Pro 或 EPSON TWAIN Pro Network 對話框中，已從“文稿來源”清單中選擇 “**自動送紙器 - 單面**” 或 “**自動送紙器 - 雙面**”，並且選擇適當的掃描設定。
6. 按下 『Scan』 (掃描) 鍵。

掃描整疊文件之後，螢幕上將會出現縮小尺寸的影像。在此視窗中，您可以選擇和改變掃描影像的方向。

掃描文件的某個部份

若只要掃描文件的某個部份，請參考下列的步驟。

1. 將紙張放入自動進紙器中。
2. 啓動 PageManager，並選擇 “File” 功能表中的 “**Acquire**”。
3. 按下 『**Preview**』 (預掃描) 鍵。預視之後，文件即會自動退出。

附註：

掃描完第一頁及退出沒有被掃描的文件之後，會自動饋入第二頁。

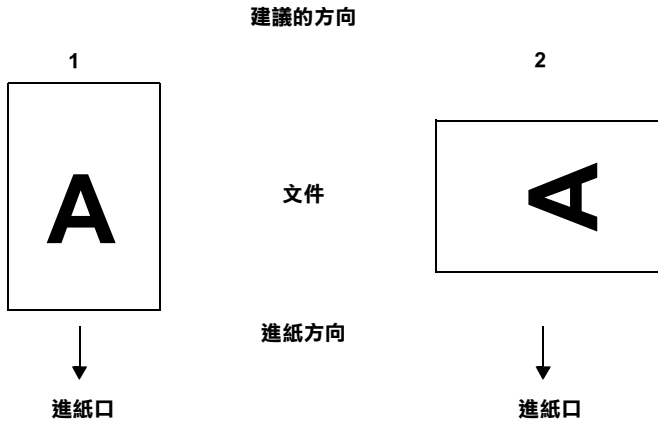
4. 藉由拖曳滑鼠來建立物件框選 (環繞文件某個部份的方框)，用來劃分您所想要掃描的影像部份。
5. 將整疊文件放入自動進紙器，包括先前退出的文件。
6. 在 EPSON TWAIN Pro 中選擇您所需的設定，並按下 『**Scan**』 (掃描) 鍵。關於選擇 EPSON TWAIN Pro 設定的詳細說明，請參考 *HTML Scanner Software Reference Guide*。

掃描完整疊文件之後，螢幕上將會出現縮小尺寸的影像。在此視窗中，您可以選擇及改變掃描影像的方向。

改變掃瞄影像的方向

PageManager 讓您可以校正掃瞄影像因自動進紙器而造成的任何錯誤方向。

使用單面掃瞄所產生的影像



當您將整疊的文件設定在文件 1 時

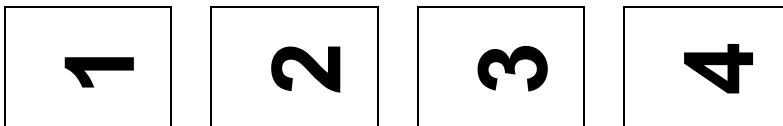
在 PageManager 對話框中，螢幕上所出現的掃描影像會如下圖所示一樣。



您不須校正文件的方向，按下『**確定**』鍵關閉此視窗。

當您將整疊的文件設定在文件 2 時

在 PageManager 對話框中，螢幕上所出現的掃瞄影像會如下圖所示一樣。

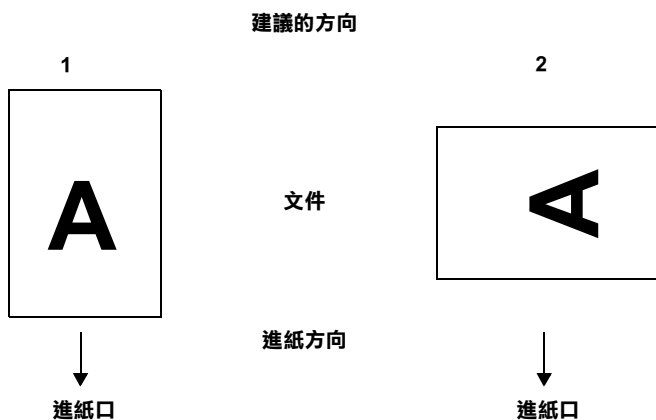


1. 在 PageManager 對話框中，點選 “**Select Images**” (選擇影像) 中的 “**All**” (全選) 檢查盒。此時，所有影像的外框都會變成紅色。
2. 選擇 “**Rotate Images**” (旋轉影像) 項目中的 “**90°**”。
3. 按下 『**Done**』 (完成) 鍵。

若您想要重置旋轉角度，請按下 『**Back to Original**』 (還原為原始的角度) 鍵。

6

使用雙面掃瞄所產生的影像



當您將整疊的文件設定在文件 1 時

在 PageManager 對話框中，螢幕上所出現的掃描影像會如下圖所示一樣。

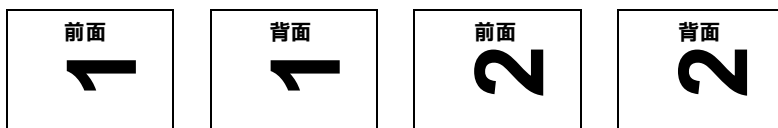


1. 在 PageManage 對話框中，請點選 “**Select Image**” (選擇影像) 中的 “**Even Pages**” (偶數頁)。此時，所有影像的外框都會變成紅色。
2. 點選 “**Rotate Images**” (旋轉影像) 中的 “**180°**”。
3. 按下 『**Done**』 (完成) 鍵。

若您想要重置旋轉角度，請按下 『**Back to Original**』 (還原為原始的角度) 鍵。

當您將整疊的文件設定在文件 2 時

在 PageManager 對話框中，螢幕上所出現的掃描影像會如下圖所示一樣。

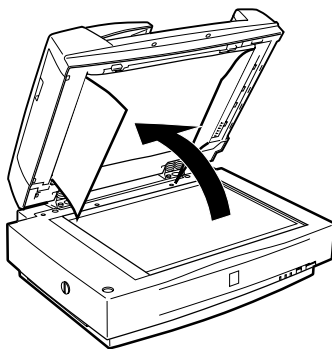


1. 在 PageManager 對話框中，點選 “**Select Images**” (選擇影像) 中的 “**All**” (全選) 檢查盒。此時，所有影像的外框都會變成紅色。
2. 選擇 “**Rotate Images**” (旋轉影像) 項目中的 “**90°**”。
3. 按下 『**Done**』 (完成) 鍵。

若您想要重置旋轉角度，請按下 『**Back to Original**』 (還原為原始的角度) 鍵。

清除自動進紙器中的夾紙

若發生夾紙，請先打開自動進紙器的蓋子，取出工作平台上的所有紙張，然後確定是何處發生夾紙。

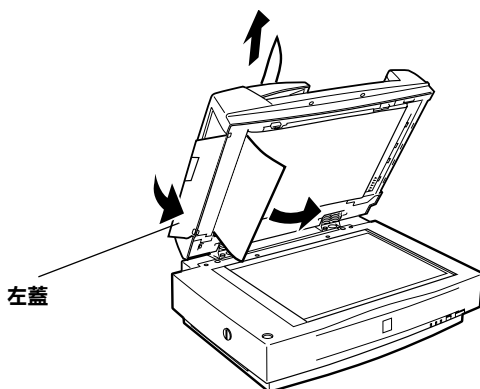


若紙張夾在進紙位置：

打開左蓋，並小心地拉出夾在進紙裝置中的紙張。

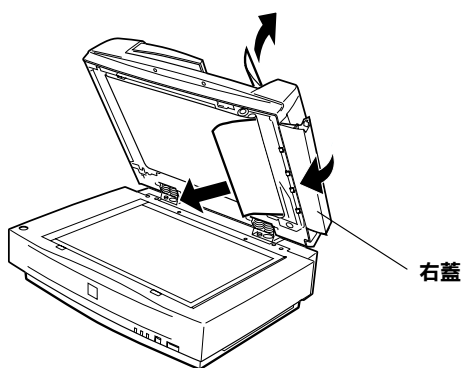
附註：

請注意不要太用力拉扯，否則可能會拉破紙張，而變得更不容易取出紙張。



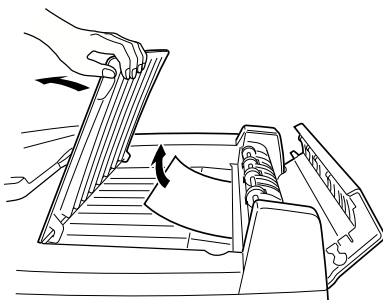
若紙張夾在出紙位置：

打開右蓋，並小心地拉出夾在進紙裝置中的紙張。



附註：

請注意不要太用力拉扯。若拉破紙張，請如下圖所示，打開中間蓋，並取出紙張。



取出夾紙之後，請闔上自動進紙器的蓋子。

文件規格

紙張尺寸	方向
A3、Ledger、B4、Legal、A4、Letter、B5 或 Executive、A5	直向
A4、Letter、B5 或 Executive、A5	橫向

重量： 50 to 127 g/m²

紙張品質： 高品質影印紙或熱感紙

文件種類： 以撞針式印表機或雷射印表機列印，或傳真機列印

文件的限制

裝入文件之前，請確定文件有符合下列各項：

- 文件上的墨水已乾。

- ❑ 文件上沒有凹洞、沒有裂縫或皺摺、也沒有黏貼任何物質。
- ❑ 文件上沒有訂書針或黏貼其他物質，否則可能會損壞進紙裝置。
- ❑ 文件邊緣的摺縫不超過 8 mm。
- ❑ 文件是單一格式且未經裝訂。
- ❑ 非自動複寫紙。
- ❑ 文件保持整張完整，未切割。

其它注意事項

請勿將照片紙或特別珍貴的原版的圖示放入自動進紙器中；錯誤的進紙可能會造成皺摺或損壞。

當掃描高品質彩色或半色調的文件時，建議您打開自動進紙器並採用單張進紙的方式掃描。

使用 IEEE 1394 掃瞄器界面卡

這塊選購 IEEE 1394 掃瞄器界面卡 (B80834*) 提供針對掃瞄器的高速資料傳輸功能和彈性的連接方式。它可提供 400 Mbps 的極速資料傳輸率，且您不需重新啓動電腦或掃瞄器，即可隨時連接或拔下界面連接線。另外，您還可以使用菊鏈式或樹狀式，同時連接好幾個 IEEE 1394 裝置。

系統需求

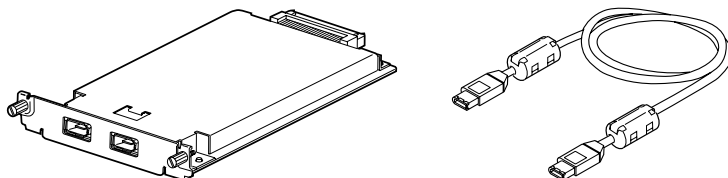
- 硬體： 內建 Apple®電腦公司所支援的 IEEE 1394 (FireWire) 連接埠，或裝有 IEEE 1394 (FireWire) PCI 界面卡的 Macintosh。
- 作業系統： Mac OS 8.6 使用 FireWire Update 2.1 或以上。
Microsoft® Windows® Millennium Edition 及 2000

Windows 使用者的注意事項：

除非您所使用的電腦中已經有內建的 IEEE 1394 連接埠或已經安裝 IEEE 1394 界面卡，否則您必須安裝 IEEE 1394 界面卡。

將 IEEE 1394 掃瞄器界面卡安裝在掃瞄器中

若要掃瞄器如 IEEE 1394 裝置一樣，您必須安裝選購 IEEE 1394 掃瞄器界面卡。



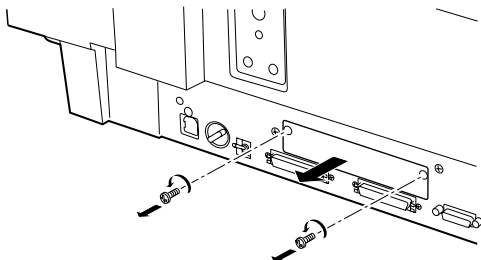
1. 關閉掃瞄器的電源。拔下所有的電源線，然後拔下所有連接至掃瞄器後方的連接線。

2. 使用十字的螺絲起子，取下用來固定選購界面插槽遮板兩旁的螺絲，然後移除遮板。請妥善保存這兩顆螺絲，若您日後需要重新安裝遮板，則可能會需要這些螺絲。

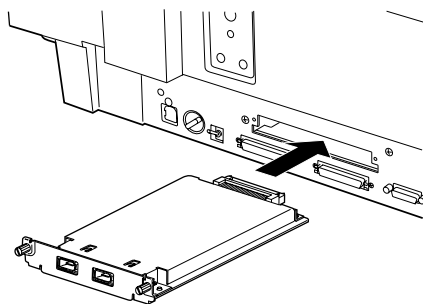


注意：

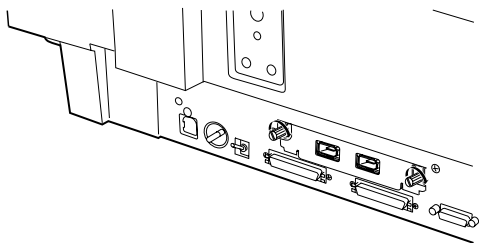
靜電可能會損壞電子零件。因此在處理界面卡之前，請先用碰觸掃描器鐵製外殼的方式放電。



3. 將掃描器界面卡順著側導軌插入選購界面插槽的擴充槽中。



4. 用螺絲固定界面卡。



5. 重新連接所有的連接線。

瞭解 IEEE 1394 連接的狀態

掃描器界面卡具有兩個連接線接頭，一個是用來連接界面卡和電腦，另外一個則是用來連接在菊鏈式或樹狀式中其他的 IEEE 1394 裝置。當連接時，請使用所提供的連接線。由於這條連接線有支援 IEEE 1394 標準規格，因此不需關閉電腦或掃描器的電源，即可完成連接工作。不論掃描器或電腦是開啓或關閉的狀態，您都可以連接這條連接線。



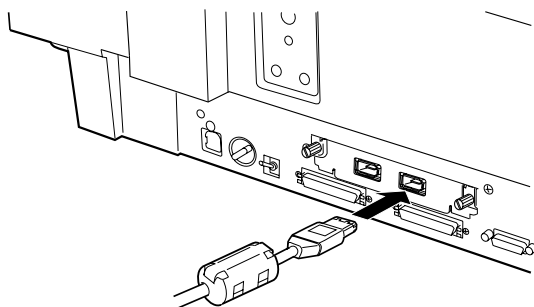
注意：

當正在使用掃描器時，請勿連接或拔下 IEEE 1394 連接線。

連接至電腦

若要將掃描器連接至電腦或其它的 IEEE 1394 裝置：

1. 將連接線的一端連接至掃描器背面上掃描器界面卡的 IEEE 1394 連接埠。

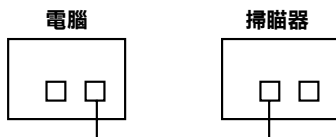


2. 將連接線的另一端連接至電腦，或其它的 IEEE 1394 裝置的 IEEE 1394 連接埠。

當將掃瞄器直接連接至電腦時

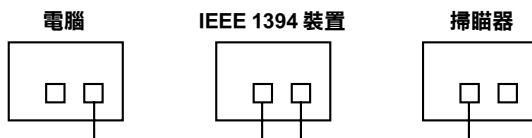
將連接線的接頭連接至電腦的 IEEE 1394 連接埠 (FireWire port)。

將連接線的另一端連接到掃瞄器界面卡上的任何一個 IEEE 1394 連接埠 (您可以使用其中任何一個連接埠)。



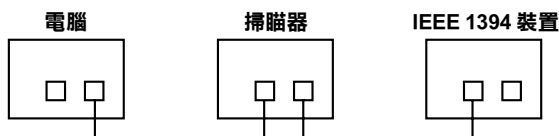
將掃瞄器是透過其它的 IEEE 1394 裝置連接至電腦時

若 IEEE 1394 裝置已經連接到電腦，則將掃瞄器變成此鏈結的最後一個 IEEE 1394 裝置。



附註：

選購 IEEE 1394 掃瞄器界面卡所提供的 IEEE 1394 連接線每一端都具有二個六腳接頭。若在菊鏈式或樹狀式中使用有四個接腳接頭的 IEEE 1394 裝置時，您將需要使用一個 6:4 轉接器。



附註：

若將其它的 IEEE 1394 裝置連接至電腦，則請將連接線連接到空的 IEEE 1394 接頭上。

安裝掃瞄器軟體

如上所述安裝完界面卡之後，您必須在連接掃瞄器與電腦及使用掃瞄器掃瞄文件之前，先安裝掃瞄器軟體。關於安裝掃瞄器軟體的詳細說明，請參考第 3 章 “安裝應用軟體”。

附註：

當您安裝 EPSON 掃瞄器軟體時，若在 Macintosh 中沒有安裝此軟體，或是軟體已超過使用期限，則將會自動安裝或更新 FireWire Update 2.1。

EPSON 公司相關資料

公司地址

發行者：台灣愛普生科技股份有限公司

地 址：台北市南京東路三段 287 號 10 樓

客服專線：(02) 2547-3000

傳 真：(02) 2713-2155

網 址：<http://www.epson.com.tw>

EPSON TAIWAN TECHNOLOGY & TRADING LTD.

10F, NO.287, Nanking E. Road, Sec.3, Taipei,
Taiwan, R.O.C

Service Phone：(02) 2547-3000

Fax：(02) 2713-2155

Lan Fax：(02) 2717-5023

Home Page：(<http://www.epson.com.tw>)

SEIKO EPSON CORPORATION HIRROKA DIVISION

80 Harashinden, Hirooka, Shiojiri-shi,
Nagano-ken, 399-0785, JAPAN

地區辦事處

新竹辦事處

地 址：新竹市光復路二段 295 號 13 樓之 3

電 話：(03) 573-9900

傳 真：(03) 573-9169

高雄辦事處

地 址：高雄市民族一路 80 號 26 樓之 1

電 話：(07) 398-7890

傳 真：(07) 395-8155
