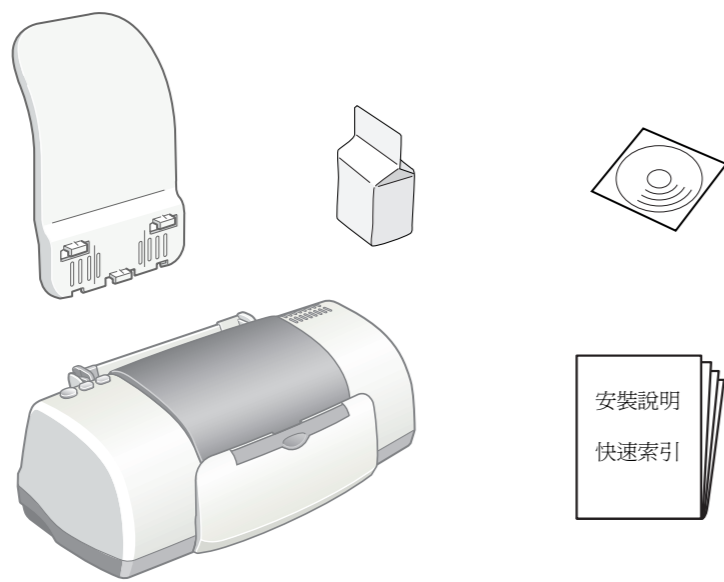
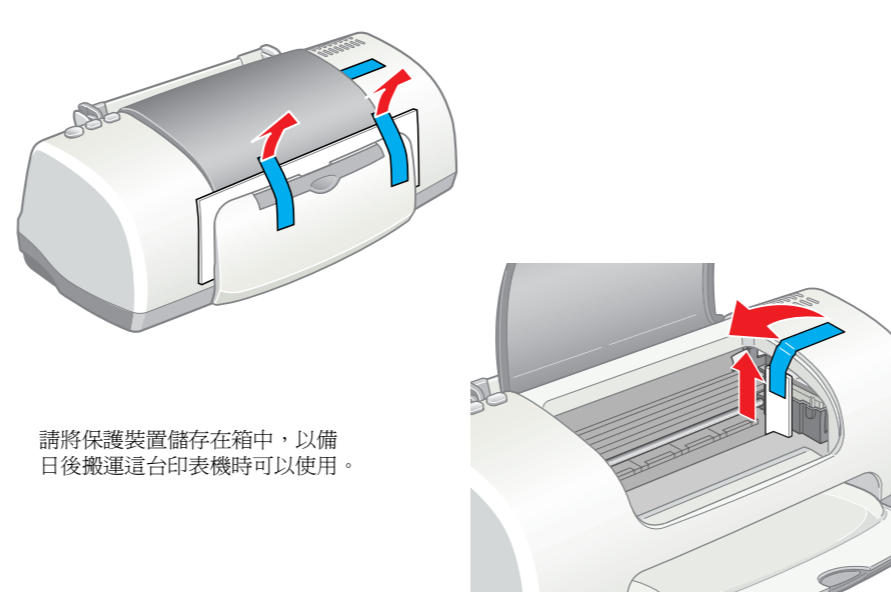


## 安裝印表機的硬體部份

### 1. 清點配件



### 2. 移除保護裝置



請將保護裝置儲存在箱中，以備日後搬運這台印表機時可以使用。

### 警告、注意和附註事項

**警告**  
請務必遵守，以避免受傷。

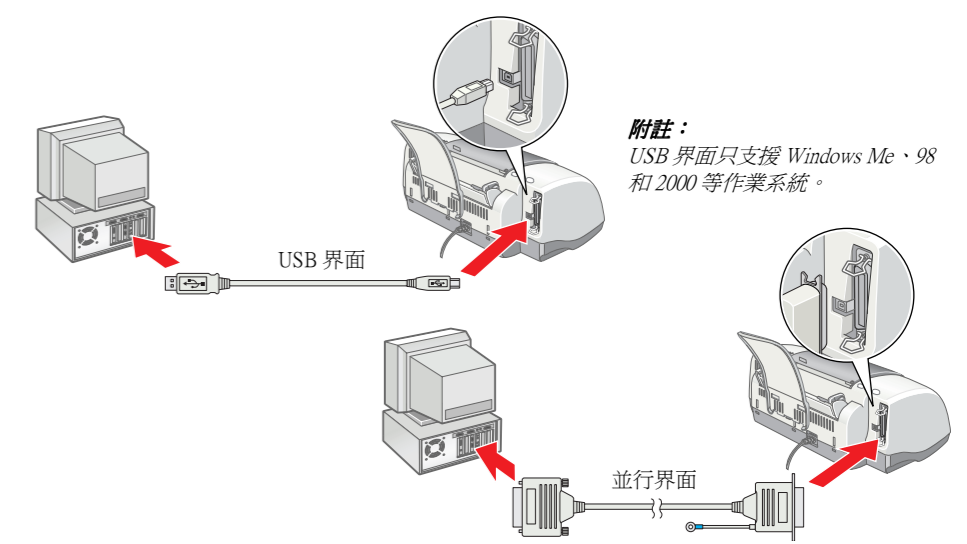
**注意**  
請務必遵守，以避免損壞機器。

**附註**  
包含有關印表機操作的重要資料及有用的說明。

EPSON

### 4. 連接印表機

將印表機的連接線連接到電腦和印表機的連接埠。(但請先不要開啓印表機的電源)



**附註：**  
USB 界面只支援 Windows Me、98 和 2000 等作業系統。

## 安裝印表機軟體和墨水卡匣

### Windows 使用者

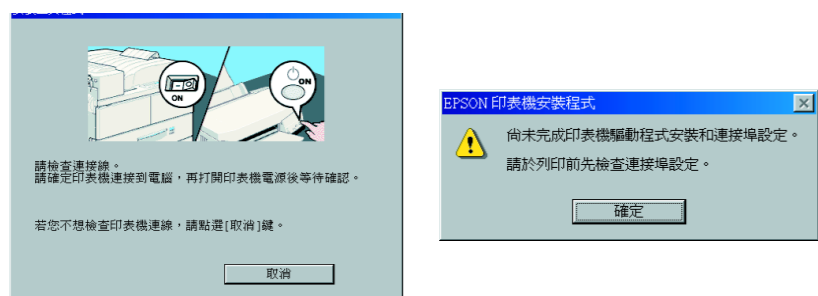
**注意：**  
安裝印表機軟體之前，請勿開啓印表機的電源。

- 請不要將紙張放入自動進紙槽內，再開啓電腦的電源。
- 將“印表機百寶箱”光碟片放入光碟機中。若沒有出現“EPSON 安裝程式”對話框，請雙擊光碟片中的“AUTORUN.EXE”。
- 請詳細閱讀“EPSON 印表機安裝程式”中【您一定要看】的注意事項，然後再按下『**OK**』鍵。接著，點選“安裝印表機驅動程式/工具”，並按下『**OK**』鍵。
- 在出現的對話框中，按下『**確定**』鍵，繼續進行安裝的工作。
- 當出現通知您開啓印表機電源的訊息時，請按下『**電源**』鍵。則印字頭會移動至墨水卡匣的安裝位置，並自動啓動安裝工具程式。
- 請依照螢幕上“安裝工具程式”的指示操作，安裝墨水卡匣。



**注意：**  
在印表機的導墨過程中，請勿關閉印表機或電腦的電源。並請勿用手移動印字頭，否則可能會導致印表機受損。

**附註：**  
若您使用 USB 連接線連接電腦與印表機，但沒有啓動安裝工具，而且陸續出現如下圖的訊息時，請洽詢您的電腦經銷商，將 BIOS 設定的 USB 功能啓動。然後依照此頁中 Macintosh 部份的說明，執行“3. 安裝墨水卡匣”中的步驟。



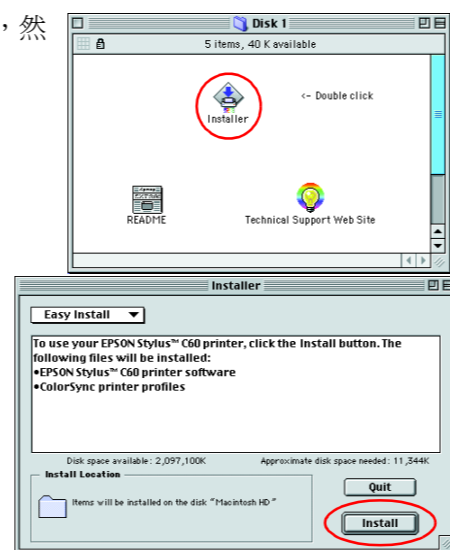
當完成了墨水卡匣的安裝程序後，請繼續執行此頁中“放入紙張並執行噴嘴檢查”的步驟。

### Macintosh 使用者

#### 1. 安裝印表機軟體

**注意：**  
安裝印表機軟體之前，請關閉所有的防毒軟體。

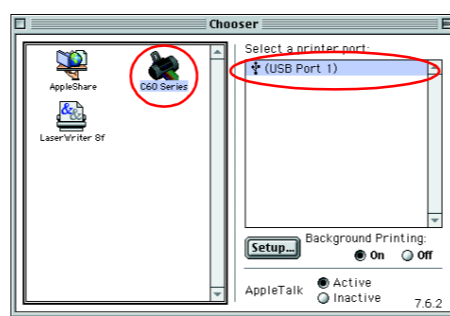
- 關閉印表機的電源，再開啓 Macintosh 的電源，並將“印表機百寶箱”光碟片放入光碟機中，請雙擊 EPSON 圖示裡的“English”資料夾。
- 雙擊“Stylus C60 Series”資料夾，然後再雙擊“Disk1”資料夾中的“Installer”圖示。
- 按下“Continue”鍵。
- 確定在“Install Location”欄位中所顯示的安裝位置是正確的，然後再按下『**Install**』鍵。
- 請依照螢幕上的說明，安裝印表機軟體。



#### 2. 選擇印表機

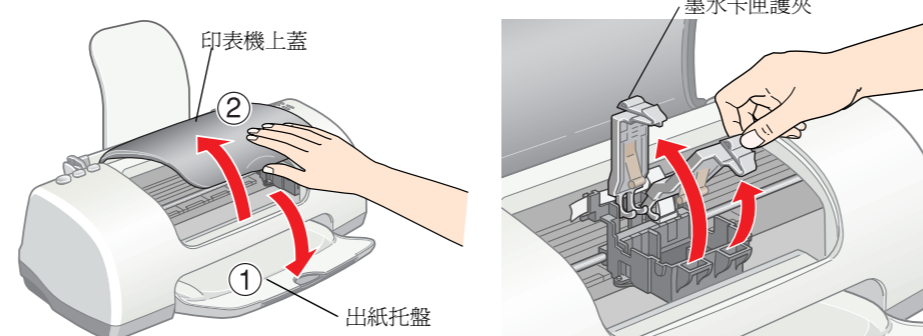
完成了印表機軟體的安裝工作之後，您必須選擇印表機。

- 按下『**電源**』鍵開啓印表機的電源。印字頭會移動到墨水卡匣的安裝位置。
- 點選“Apple”選單中的“Chooser/選擇週邊”。然後，選擇這台印表機的圖示和此印表機所連接的連接埠。
- 關閉“Chooser/選擇週邊”。

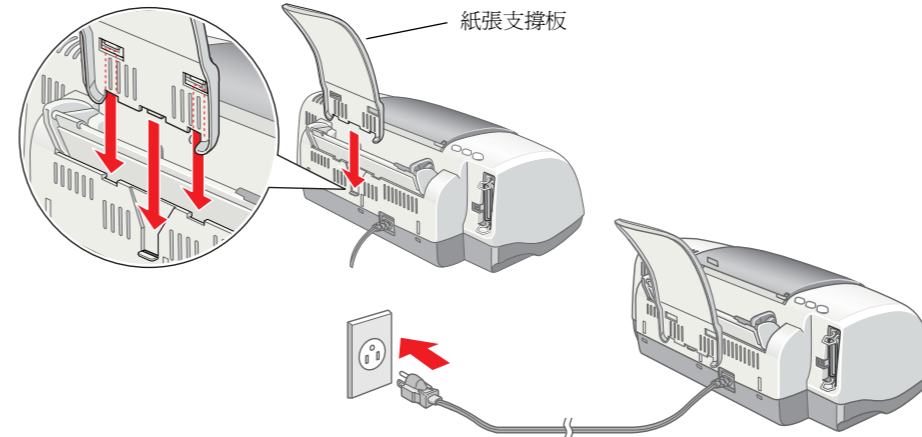


#### 3. 安裝墨水卡匣

- 如下圖所示，向下翻開出紙托盤並往上掀開印表機的上蓋，最後再往上掀開墨水卡匣護夾。



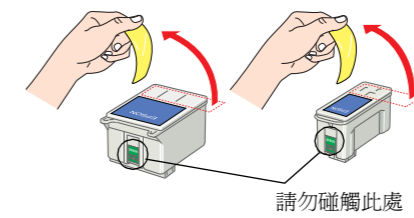
### 3. 安裝紙張支撐板並插上電源線



**注意：**  
當您插上電源線時，若印表機開始啓動，請按下印表機控制面板上的『**電源**』鍵，直到燈號熄滅為止來關閉印表機的電源。

**注意：**  
請勿用手移動印字頭，否則可能會導致印表機受損。

- 只撕除墨水卡匣上的黃色標籤。



- 將卡匣上標有 EPSON 符號的那面朝上，將墨水卡匣放入正確的位置，並請勿太過用力地壓入墨水卡匣。

**附註：**  
請同時安裝兩個墨水卡匣。若只安裝了其中一個，則印表機將會無法運作。

- 向下闔上墨水卡匣護夾，並請確實壓緊。
- 闔上印表機的上蓋。

- 按下『**墨水卡匣置換**』鍵。印表機將會移動印字頭，並開始進行導墨，而此過程大約需要一分半鐘的時間。當正在導墨的時候，『**電源**』燈號會不斷閃爍，且印表機也會發出一些機器運作的聲音。請放心，這些都是正常的情况。

**注意：**  
在導墨的期間，請勿關閉印表機或電腦的電源或拔掉印表機的電源線，或關閉 EPSON 安裝程式，直到印表機電源燈號停止閃爍為止。

尚未安裝墨水卡匣之前，請勿將紙張放入自動進紙槽內。

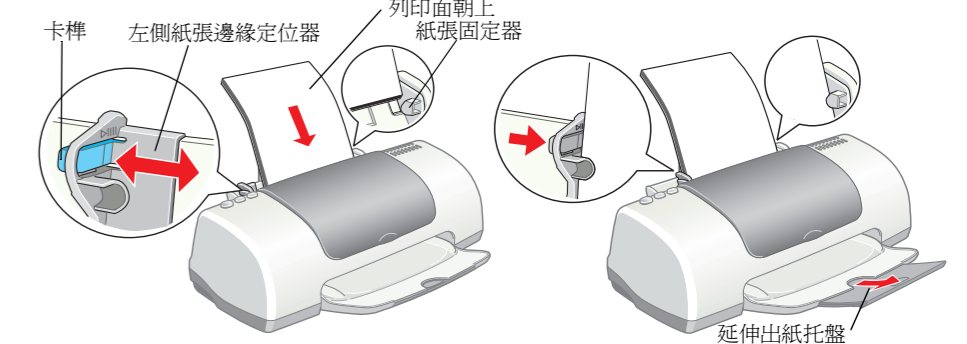
當完成了導墨程序之後，『**電源**』燈號會停止閃爍且保持亮著的狀態。當完成了墨水卡匣的安裝之後，請繼續進行此頁中的“放入紙張並執行噴嘴檢查”。

#### 如何確認印表機驅動程式是否已經安裝完成？

- 您可以使用安裝在電腦中的“Status Monitor / 印表機狀態監控”工具程式來偵測電腦與印表機連線是否正常。
- Windows 使用者：** [開始] → [設定] → [印表機] → EPSON Stylus C60 Series → 按滑鼠右鍵 → [內容] → [列印測試頁]。若測試頁列印正常，則表示驅動程式安裝完成。  
**Macintosh 使用者：** 在 [Finder / 桌面] 中 [File / 檔案] → [Print Window / 列印視窗] → 按下 [Print] 鍵。若桌面測試頁列印正常則表示驅動程式安裝完成。

### 放入紙張並執行噴嘴檢查

進行噴嘴檢查之前，請如下圖所示，先將紙張放入自動進紙槽內。當放置紙張時，請確定整疊紙張位於紙張邊緣定位器內側紙張固定器的下方，且沒有超過左側紙張邊緣定位器內側的箭頭符號。若要調整左側紙張邊緣定位器，請先按住卡榫，再滑動定位器至整疊紙張的左側。確定了紙張邊緣定位器的位置後，則可讓您輕鬆地上下移動紙張。



放入紙張之後，請依照下列步驟進行噴嘴檢查。

#### Windows 使用者

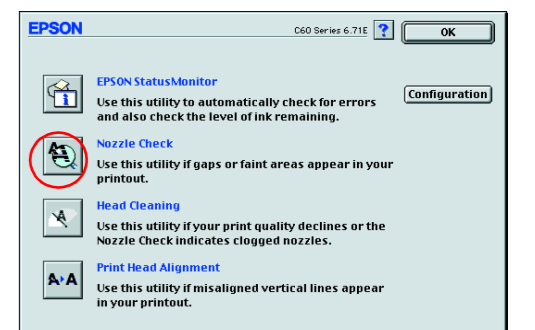
- 按下『**開始**』鍵，指向“設定”並點選“印表機”。
- 選擇這台印表機的圖示，然後點選“檔案”功能表中的“內容”。之後，點選“工具”選單。
- 按下『**噴嘴檢查**』鍵，並依照螢幕上的說明操作。
- 當您完成了噴嘴檢查的工作後，請按下『**確定**』鍵關閉內容對話框。



現在，印表機已經完成安裝工作，可以準備開始使用。

#### Macintosh 使用者

- 從 Finder 的“File”功能表中，點選“Page Setup”。
- 按下『**圖**』工具圖示鍵。
- 按下『**Nozzle Check**』鍵，並依照螢幕上的說明操作。
- 當您完成了噴嘴檢查的工作後，請按下『**OK**』鍵關閉工具對話框。然後再按下『**OK**』鍵關閉“Page Setup”對話框。



現在，印表機已經完成安裝工作，可以準備開始使用。



**請將此說明放在容易取得的地方，以便於即時參考。**

製造廠商：SEIKO EPSON CORPORATION
地址：80 Hirashinden, Himote, Shoin-shi, Nagano-ken, 399-0785, JAPAN
電話：(02) 2547-3000

進口商：台灣愛普生科技股份有限公司
公司地址：台北市南京東路二段 287 號，10 樓
電話：(02)27177560 (代表號)

額定電壓 (V):110V
額定頻率 (Hz):50-60Hz
消耗功率：17W
淨耗電功率：0.4A

# 使用方法

## 開啟線上進階使用說明

請依照這些步驟，開啓線上*進階使用說明*。

- 將「印表機百寶箱」光碟片放入光碟機中。
- Windows 使用者，請點選在「EPSON 安裝程式」對話框中的「線上使用手冊」並按下『』鍵。Macintosh 使用者，請雙擊「線上使用手冊」。



- 若要從光碟片中瀏覽使用說明，請按下『**瀏覽進階使用說明**』。若要安裝使用說明，請按下『**安裝進階使用說明**』，並依照螢幕上的說明操作。當安裝完成時，則在 EPSON 資料夾內會出現「**ES C60 進階使用說明**」圖示 (Windows 作業系統) 或「**瀏覽進階使用說明**」圖示 (Macintosh 作業系統)。請雙擊這些圖示以開啓使用說明。

## e- 支援網站

**Windows 使用者**

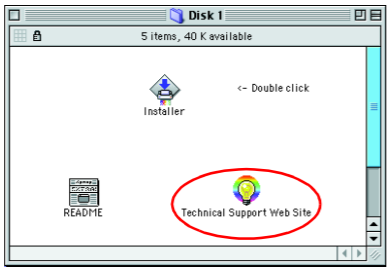
「解決問題的方法」和「EPSON 的技術支援網站」中所提供的說明，可協助您解決當使用印表機時可能會遇到的任何問題。請使用下列其中任何一種方式，開啓「解決問題的方法」或「e- 支援」：

- 從 Windows 開始功能表按下『**開始**』鍵，指向「**程式集**」並選擇「EPSON」，然後點選「**ES C60 解決問題的方法**」。
- 從印表機狀態監控 3 按下在印表機狀態監控 3 對話框中的『**e- 支援**』鍵。
- 從印表機軟體按下在印表機軟體主選單中的『**e- 支援**』鍵。

關於您居住區域的客戶技術支援服務的詳細資料，請參考線上*進階使用說明*。

**Macintosh 使用者**

EPSON 的 e- 支援網站提供的協助是針對無法使用印表機文件中的解決方法來解決的問題。若要開啓「e- 支援」，請將「印表機百寶箱」光碟片放入光碟機中，雙擊 EPSON 圖示裡的「English」資料夾。再雙擊「Stylus C60 Series」資料夾，最後再雙擊「Disk1」資料夾中的「Technical Support Web Site」圖示。關於您居住區域的客戶技術支援服務的詳細資料，請參考線上*進階使用說明*。



## 使用印表機軟體

印表機軟體內包括了印表機驅動程式和工具程式。印表機驅動程式可讓您由各種不同的設定值，獲得最佳的列印效果。印表機工具程式可協助您檢查印表機並使印表機維持在最佳的狀態。請參考下節中的說明，開啓印表機軟體。

**Windows 使用者**

有三種開啓印表機軟體的方法。

**從 Windows 內的應用軟體**

- 點選應用軟體「**檔案**」選單中的「**列印**」，則會出現列印對話框。
- 選擇這台印表機，然後按下『**內容**』、『**列印**』、『**設定**』或『**選項**』鍵開啓印表機軟體。（依照您所使用的應用軟體而定，您可能需要按下具有這些功能的按鍵。）

**附註：***當您從 Windows 內的應用軟體開啓印表機軟體時，則您所變更的設定值只會套用在目前所使用的應用軟體中。*

**從開始功能表**

- 按下『**開始**』鍵，指向「**設定**」，然後再點選「印表機」。
- 選擇這台印表機，然後點選「**檔案**」選單中的「**內容**」。若是 Windows 2000 使用者，請選擇這台印表機，然後點選「**檔案**」選單中的「**列印喜好設定**」。

**從工作列 (Windows Me、98、95 和 2000 的使用者)**

- 將滑鼠游標移至工作列上的印表機圖示，並按下滑鼠右鍵。
- 點選「**印表機設定**」。

**Macintosh 使用者**

如下列所述，您可開啓不同的印表機軟體對話框。

對話框	如何開啓
Print (列印)	點選在應用程式「File」中的「 <b>Print</b> 」，或按下在「Page Setup」對話框中的「 <b>Options</b> 」鍵。
Page Setup (頁面設定)	點選在應用程式「File」中的「 <b>Page Setup</b> 」。
Layout (版面)	按下在「Print」對話框的「 <span><span><span></span></span></span> 版面」圖示鍵。
Utility (工具)	按下在「Print」或「Page Setup」對話框中的「 <span><span><span></span></span></span> 工具」圖示鍵。

## 列印在專用紙上

您可以列印在如噴墨專用紙、光面膠片、照片紙、投影片、專用卡紙和自黏貼紙等不同種類的專用紙，及各種尺寸的信封。

- 首先，請先閱讀紙張包裝上的說明。

**！ 注意：***EPSON 專用紙包裝中所附贈的清潔用紙，不適用於這台印表機。況且這款印表機並不需要使用這些紙張來執行清潔功能，因為這些清潔用紙可能會造成印表機夾紙。*

- 將紙張的列印面朝上，放入印表機的自動進紙槽中。您可參考紙張包裝上的說明，以確認哪一面才是列印面。紙張的裝入量會依紙張種類的不同而有所差異。關於如何使用專用紙的詳細說明，請參考線上*進階使用說明*中的「紙張的處理」。
- 確定整疊紙張的厚度沒有超過紙張邊緣定位器內側突起的部份，且也沒有超過左側邊緣定位器內側的箭頭符號的限制。

## 更換墨水卡匣

您可以使用安裝在電腦中的「Status Monitor」工具程式來更換墨水卡匣，或使用印表機的控制面板。若要使用「Status Monitor」工具程式更換墨水卡匣或查看墨水存量，請參考線上*進階使用說明*中的「使用 Status Monitor」。若是使用印表機的控制面板更換墨水卡匣，則請參考此章節中的步驟。

**附註：**

- 當其中一個墨水卡匣已用盡，即使另一個墨水卡匣內仍有墨水，您也無法繼續列印。所以在列印之前，請更換一個新的墨水卡匣。*

- 墨水除了被用來列印文件之外，當清潔印字頭時，開啓印表機的電源時所執行的自我清潔動作，及安裝墨水卡匣時所執行的導墨動作，也都會消耗一些墨水。*

- 確定已經開啓印表機的電源，且印表機已在就緒狀態。然後打開印表機上蓋。
- 按下『墨水卡匣置換』鍵，則印字頭會移至墨水卡匣的更換位置。**！ 注意：**
  - 請勿用手移動印字頭，可能會導致印表機受損。所以請按下墨水卡匣置換』鍵來移動印字頭。*
  - 更換墨水卡匣時，請勿安裝已使用過的墨水卡匣；否則將會導致印表機受損。*
  - 請勿安裝空的墨水卡匣到印表機中，否則將會導致印表機受損。*
- 請參考此頁背面上「3. 安裝墨水卡匣」章節的說明，安裝新的墨水卡匣 (彩色：T029、黑色：T028)。

**附註：***請適當地處理已用過的墨水卡匣。請勿拆解墨水卡匣或試圖填充墨水至卡匣中。*

## 控制面板的說明

按鍵	功能
<span><span><span></span></span></span> 電源	開啓或關閉印表機的電源。若在電源開啓時，快速地按此鍵兩次，便可以清除在印表機緩衝區的資料。
<span><span><span></span></span></span> 維護	若按下此鍵並在三秒鐘內放開，即可進紙或退紙。若是在缺紙錯誤之後，按下此鍵，即可繼續列印。在「 <span><span><span></span></span></span> 錯誤」燈號熄滅的狀況下，若按住此鍵 3 秒鐘，則會執行清潔印字頭的動作。當墨水用盡時，將印字頭移至墨水卡匣的更換位置，並將墨水導入印表機中。
<span><span><span></span></span></span> 墨水卡匣置換	按下此鍵，即可移動印字頭至墨水卡匣的更換位置，並將墨水導入印表機中。

詳細的說明，請參考線上進階使用說明。

## 燈號指示說明

您可以透過控制面板上的燈號，確認許多一般的問題。請使用下表中燈號部份的圖示來判斷問題所在，然後參考所建議的方法來解決這些問題。若下列表格圖示中並未顯示電源燈號的狀態，即表示電源燈號是處於亮起或是閃爍的狀態。

燈號	問題和解決方法	
<span><span><span></span></span></span> <span><span><span></span></span></span>	<b>缺紙</b>	印表機缺紙。
	查看 EPSON 印表機狀態監控 3* 或 EPSON StatusMonitor* 所顯示的訊息。將紙張放入自動進紙槽內，然後按下『 <span><span><span></span></span></span> 維護』鍵。印表機則會繼續列印，且燈號也會熄滅。	
<span><span><span></span></span></span> <span><span><span></span></span></span>	<b>夾紙</b>	紙張夾在印表機的內部。
	查看 EPSON 印表機狀態監控 3* 或 EPSON StatusMonitor* 所顯示的訊息，並且按下『 <span><span><span></span></span></span> 維護』鍵退出夾紙。若還是無法清除錯誤，請打開印表機上蓋並取出印表機內部的夾紙，包括小紙屑，然後將紙張重新放入自動進紙槽內，並按下『 <span><span><span></span></span></span> 維護』鍵繼續列印。	
<span><span><span></span></span></span> <span><span><span></span></span></span>	<b>墨水即將用盡</b>	黑色或彩色墨水卡匣即將用盡。
	請準備一個新的黑色或彩色墨水卡匣。若要確定是哪一個墨水卡匣已用盡，請透過 EPSON 印表機狀態監控 3* 或 EPSON StatusMonitor* 檢查墨水存量。	
<span><span><span></span></span></span> <span><span><span></span></span></span>	<b>墨水用盡</b>	黑色或彩色墨水卡匣已用盡或未安裝。
	請更換一個新的黑色或彩色墨水卡匣。若要確定是哪一個墨水卡匣已用盡，請透過 EPSON 印表機狀態監控 3* 或 EPSON StatusMonitor* 檢查墨水存量。	
	<b>不合規格的墨水卡匣</b>	目前所安裝的黑色或彩色墨水卡匣並不適用於此台印表機。
	請使用合適的黑色或彩色的墨水卡匣。	
<span><span><span></span></span></span> <span><span><span></span></span></span> <span><span><span></span></span></span>	<b>墨水卡匣未正確安裝</b>	黑色或彩色墨水卡匣未安裝正確。
<span><span><span></span></span></span> <span><span><span></span></span></span>	當印字頭位於起始位置時，請按下『 <span><span><span></span></span></span> 墨水卡匣置換』鍵，印表機將會移動印字頭至墨水卡匣置換的位置。將墨水卡匣護夾向上扳起，取出墨水卡匣，再將墨水卡匣重新放入卡匣槽中，繼續進行墨水卡匣的安裝。當印字頭位於墨水卡匣置換的位置時，請將墨水卡匣護夾向上扳起，取出墨水卡匣，再將墨水卡匣重新放入卡匣槽中。繼續進行墨水卡匣的安裝。	
<span><span><span></span></span></span> <span><span><span></span></span></span> <span><span><span></span></span></span>	<b>印字頭卡匣槽發生錯誤</b>	印字頭卡匣槽內可能有夾紙或其它不明物體，因此無法回復至原始位置。
	請關閉印表機的電源。打開印表機上蓋並用手取出在進紙路徑中的所有紙張。然後，再開啓印表機的電源，若還是無法清除錯誤，請洽詢經銷商。	
<span><span><span></span></span></span> <span><span><span></span></span></span> <span><span><span></span></span></span>	<b>不明的錯誤原因</b>	印表機發生未知的錯誤。
	請關閉印表機的電源，並洽詢經銷商。	

●●● = 亮、○●○ = 熄滅、●●● = 閃爍
\* EPSON 印表機狀態監控 3 適用於 Windows；EPSON StatusMonitor 適用於 Macintosh。

## 注意事項

當您安裝及使用印表機時，請仔細閱讀下列所有的說明。

**當選擇放置印表機的位置時**

- 避免將印表機放置在溫度和溼度會急速改變的環境。另外，請將印表機放置在遠離陽光直射、強光照射或其它熱源的地方。
- 避免放置在灰塵多、晃動且不平穩的地方。
- 請在印表機的周圍保留足夠的通風空間。
- 將印表機放置在靠近牆壁的電源插座的地方，以方便拔下電源插頭。
- 請將印表機放置在平坦、穩固且空間大於印表機機身的地方。在傾斜或是晃動的地方，則印表機將無法正常運作。

**當選擇電源時**

- 只可使用標示在印表機背面標籤上的電源規格。

- 請勿使用已損壞或磨損的電源線。

- 若您是使用延長線，請確定所有共用此延長線的電器裝置之總安培數沒有超過此延長線所能負荷的安培數。另外，也請確定所有共用此電源插座的電器裝置之總安培數沒有超過電源插座所能負荷的安培數。

**當處理墨水卡匣時**

- 除非是需要安裝墨水卡匣，否則請勿任意打開墨水卡匣的包裝袋。
- 請將墨水卡匣放置在孩童不易拿到的地方，以避免孩童誤飲到墨水或觸碰到墨水卡匣。
- 當處理已使用過的墨水卡匣時要特別小心，因為在墨水孔的周圍可能還殘留著少許的墨水。若皮膚不慎沾到墨水，請用肥皂及清水徹底清洗。若墨水濺入眼睛，請馬上用大量的清水沖洗眼睛。若清洗過後，眼睛還是不舒服，請立即就醫。

- 請勿搖晃墨水卡匣，如此可能會導致墨水外漏。

- 安裝墨水卡匣之前，您必須撕除墨水卡匣上的黃色標籤；否則此墨水卡匣將會無法使用。

- 請勿撕除墨水卡匣上的藍色標籤。

- 請勿撕除墨水卡匣底部的標籤。

- 請勿觸碰墨水卡匣上的綠色晶片，因為這樣可能會影響印表機的一般運作及列印。

- 在墨水卡匣上的綠色晶片裡，記錄著許多關於墨水的訊息，例如墨水存量，所以墨水卡匣可以不受限制地取出或放入。但是每當您再重新放回墨水卡匣的同時，也會因為印表機自動執行的例行性檢查動作而耗損一些墨水。

**當使用印表機時**

- 印表機正在列印資料時，請勿將手放入印表機的內部或觸碰墨水卡匣。
- 請勿堵塞或覆蓋印表機外殼上的縫線。
- 請勿試圖自行維修印表機。
- 請勿將任何物體入印表機外殼上的插槽內。
- 請小心避免將任何液體潑灑在印表機上。

## 緊急處理方法

當印表機發生下列的情況時，請拔下印表機的電源線並洽詢合格的服務中心：

- 電源線或插頭已受損。

- 有液體滲入印表機內。

- 印表機不慎掉落或機殼已經損壞。

- 印表機無法正常運作或所呈現的列印效果與預期的結果有明顯的落差。

**警語**

檢修印表機前，請先拔掉印表機的電源線。

**功能規格**

- 四色噴墨印表機

- 解析度：2880 dpi

- 適用系統：Microsoft® Windows® Me、95、98、2000 Mac OS 8.5.1 以上版本 (具標準 USB 界面)

All rights reserved. No part of this publication may be reproduced, stored in a retrieval system, or transmitted in any form or by any means, electronic, mechanical, photocopying, recording, or otherwise, without the prior written permission of SEIKO EPSON CORPORATION. The information contained herein is designed only for use with this EPSON printer. EPSON is not responsible for any use of this information as applied to other printers. Neither SEIKO EPSON CORPORATION nor its affiliates shall be liable to the purchaser of this product or third parties for damages, losses, costs, or expenses incurred by the purchaser or third parties as a result of: accident, misuse, or abuse of this product or unauthorized modifications, repairs, or alterations to this product, or (excluding the U.S.) failure to strictly comply with SEIKO EPSON CORPORATION's operating and maintenance instructions. SEIKO EPSON CORPORATION shall not be liable for any damages or problems arising from the use of any options or any consumable products other than those designated as Original EPSON Products or EPSON Approved Products by SEIKO EPSON CORPORATION. SEIKO EPSON CORPORATION shall not be held liable for any damage resulting from electromagnetic interference that occurs from the use of any interface cables other than those designated as EPSON Approved Products by SEIKO EPSON CORPORATION. EPSON is a registered trademark and EPSON Stylus is a trademark of SEIKO EPSON CORPORATION. Microsoft and Windows are registered trademarks of Microsoft Corporation. <p><b>General Notice:</b> Other product names used herein are for identification purposes only and may be trademarks of their respective owners. EPSON disclaims any and all rights in those marks.</p>
此說明文件的內容若有變更，恕不另行通知。