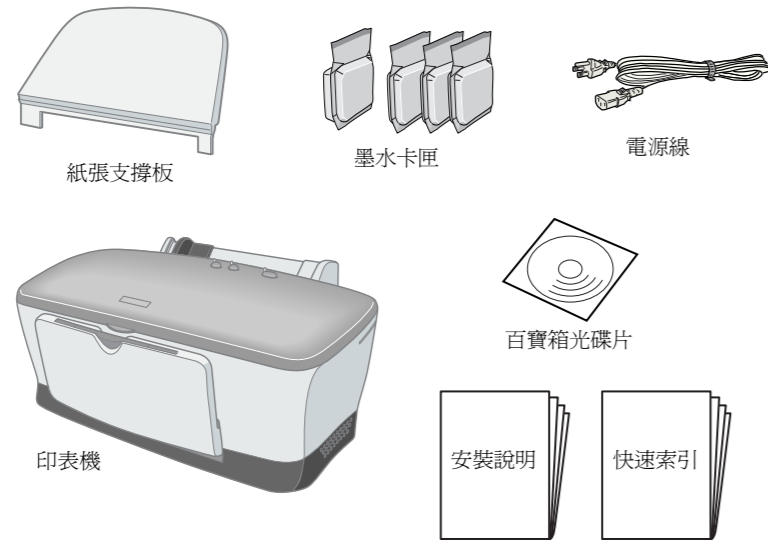
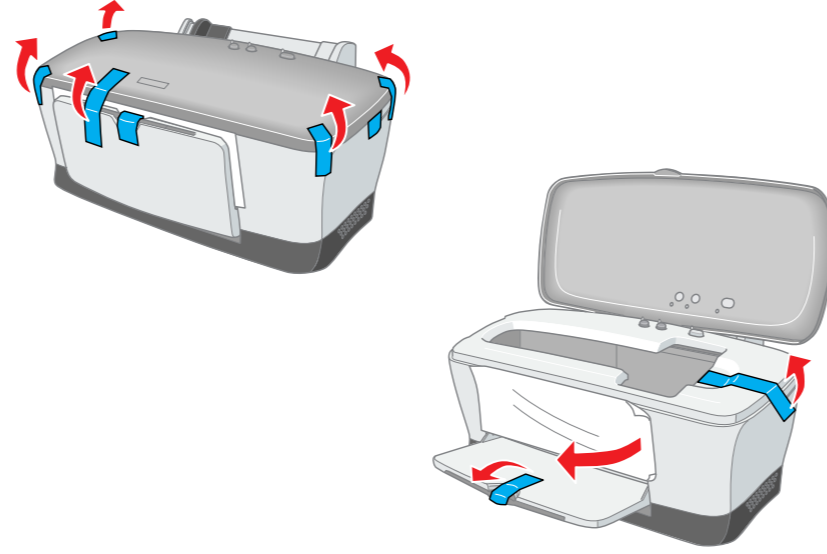


安裝印表機的硬體部份

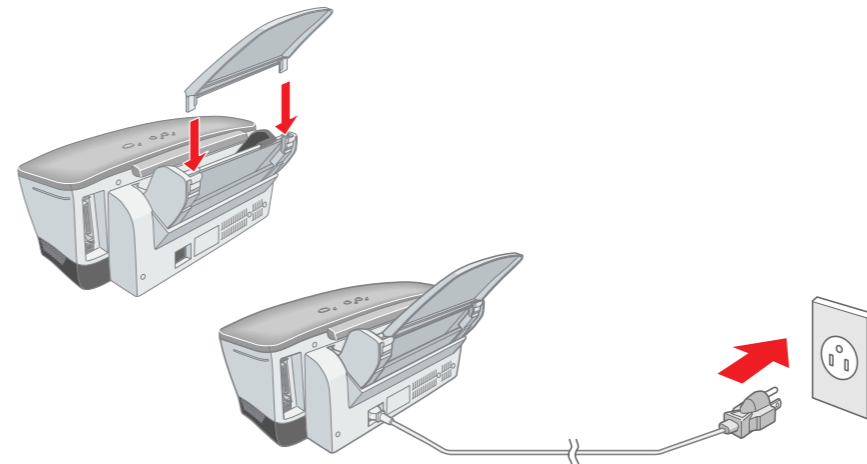
1. 清點配件



2. 移除保護裝置



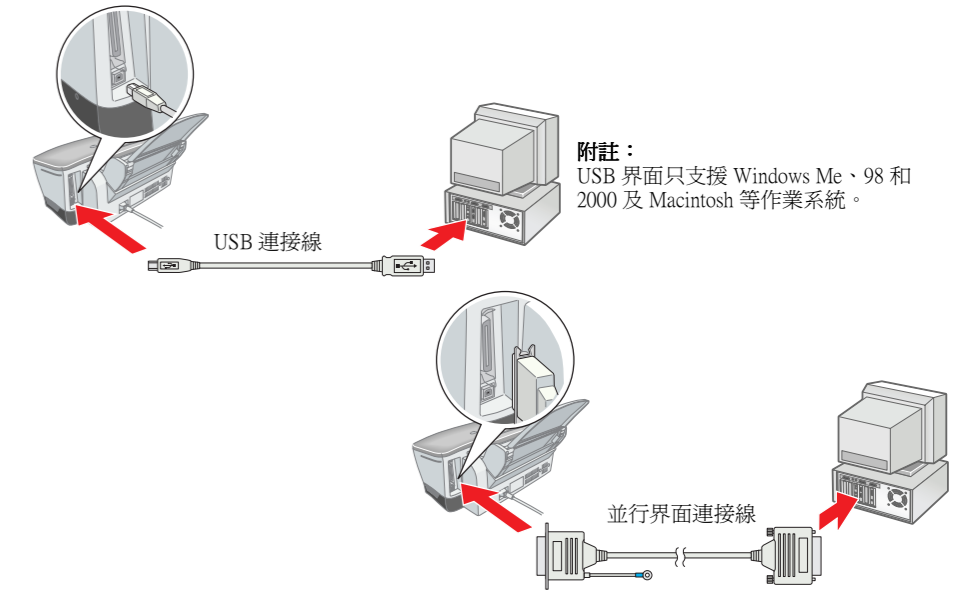
3. 安裝紙張支撐板並插上電源線



附註：
當您插上電源線時，若印表機開始啟動，請按下印表機上的『**電源**』鍵直到燈號熄滅為止，以關閉印表機的電源。

4. 連接印表機

將印表機連接線連接到電腦及印表機的連接埠。



附註：
USB 界面只支援 Windows Me、98 和 2000 及 Macintosh 等作業系統。

安裝印表機軟體和墨水卡匣

針對 Windows

- 請先確定已經關閉印表機的電源，然後才開啓電腦的電源。
- 將印表機百寶箱光碟片放入光碟機中。若沒有出現如右圖的“EPSON 安裝程式”對話框，則請雙擊光碟片中的“CDSETUP.EXE”。
- 點選“安裝印表機驅動程式/工具”，並按下『**下一步**』鍵。
- 在出現的對話框中，按下『**確定**』鍵繼續進行安裝工作。
- 當出現通知您開啓印表機電源的訊息時，則請按下印表機上的『**電源**』鍵。此時，印字頭會移至墨水卡匣的安裝位置，並自動啟動安裝工具。



注意：
請勿用手移動印字頭，否則可能會導致印表機受損。

- 請依照安裝程式的畫面說明，安裝墨水卡匣。

附註：
若沒有啟動安裝程式，請依照此頁中 Macintosh 部份的說明，執行“安裝墨水卡匣”中的步驟。

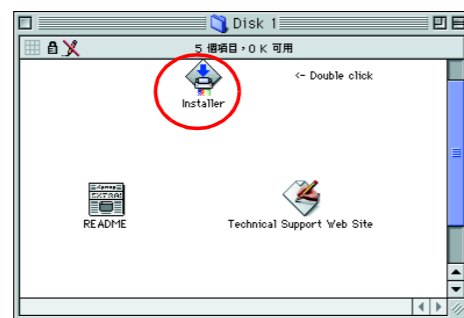
當完成墨水卡匣的安裝程序後，請繼續執行“放入紙張並執行噴嘴檢查”的步驟。

針對 Macintosh

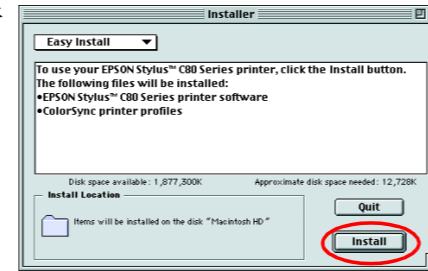
1. 安裝印表機軟體

注意：
安裝印表機軟體之前，請先關閉所有的防毒軟體。

- 請先確定已關閉印表機的電源，然後才開啓 Macintosh 的電源，並將印表機百寶箱光碟片放入光碟機中。
- 雙擊“Install Software”資料夾，然後再雙擊此資料夾中的“Installer”圖示。
- 按下『**Continue**』鍵。
- 接受版權條約之後，則會出現“Installer”。



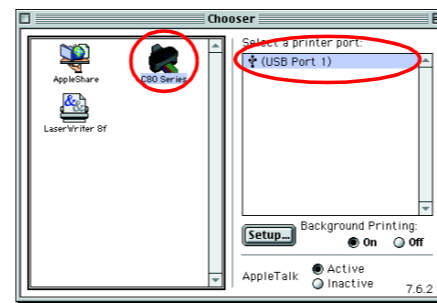
- 確定在“Install Location”欄位中所顯示的安裝位置是正確的，然後再按下『**Install**』鍵。
- 請依照螢幕上的說明，安裝印表機軟體。安裝完畢後，請重新啟動電腦。



2. 選擇印表機

完成印表機軟體的安裝工作之後，您必須選擇印表機。

- 按下印表機上的『**電源**』鍵以開啓印表機的電源。此時，印字頭會移至墨水卡匣的安裝位置。請依照“安裝墨水卡匣”步驟，開始安裝墨水卡匣。
- 點選“Apple”選單中的“Chooser / 選擇週邊”。然後，選擇這台印表機的圖示和此印表機所連接的連接埠。
- 關閉“Chooser / 選擇週邊”對話框。



針對 DOS 程式

大部份 DOS 軟體程式包括適用於 EPSON ESC/P 2™ 印表機的驅動程式。為了安裝合適的印表機驅動程式並增加印表機的功能，使用內建的字型及影像處理，您必須從清單中選擇 EPSON ESC/P 2™ 印表機。

若這台印表機沒有包含在清單中，請洽詢軟體製造商以取得軟體的更新版。

若製造商沒有這台印表機驅動程式的更新版，請從下列的清單中選擇通用的印表機，先選擇列在最上面的印表機。

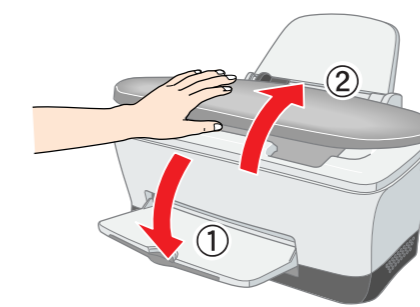
當只有黑色列印時：
LQ-870/1170
LQ-570 (+)/1070(+)
SQ-870/1070
LQ-850
LQ-500

附註：
上列的印表機驅動程式無法使用 EPSON STYLUS C80 所提供的所有功能，如 720 dpi 列印和 1440 dpi 列印。

DOS 軟體可做很多的設定。關於使用印表機驅動程式設定的詳細說明，請參考軟體手冊中的列印部份。

安裝墨水卡匣

- 如右圖所示，向下拉開出紙托盤，然後再打開印表機上蓋。



注意：
請勿用手移動印字頭，否則可能會導致印表機受損。

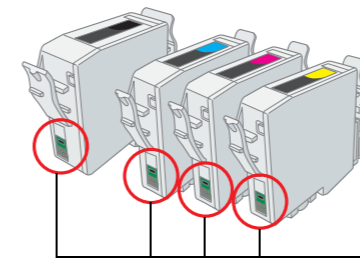
附註：
為了得到最佳的列印結果，在打開墨水卡匣的包裝袋之前，請先搖晃墨水卡匣四次或五次。



- 撕開墨水卡匣的包裝袋並取出墨水卡匣。

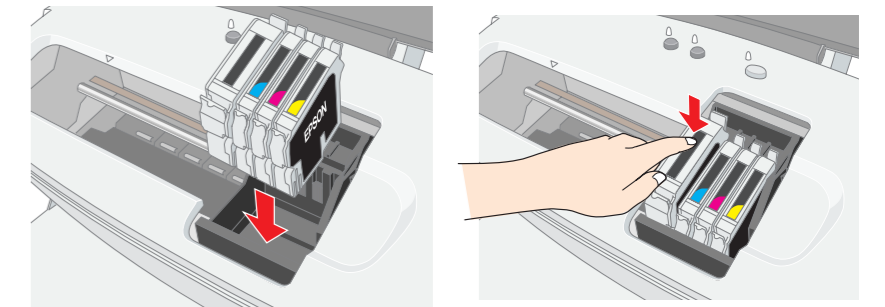
注意：

- 請勿移除或撕開墨水卡匣上的標籤，如此可能會導致墨水外漏。
- 請勿移除或觸碰墨水卡匣側面的綠色 IC 晶片。否則可能會妨礙正常運作及列印。



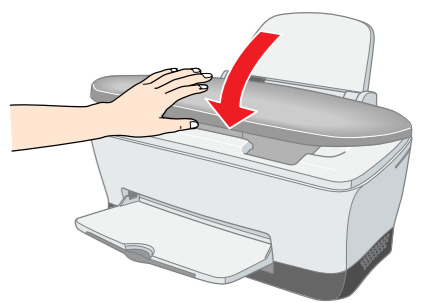
請勿觸碰此處

- 將墨水卡匣垂直地放入卡匣槽中，並向下壓入墨水卡匣直到固定為止。切記，請勿太過用力。



附註：
請同時安裝全部的墨水卡匣。若少安裝了一個墨水卡匣，則印表機將會無法運作。

- 關上印表機上蓋。
- 按下『**墨水**』鍵。印表機將會移動印字頭，並開始進行導墨，而此過程大約需要一分半鐘的時間。當正在導墨的時候，“**電源**”燈號會不斷閃爍，且印表機也會發出一些機器運作的聲音。請放心，這些都是正常的情况。



注意：

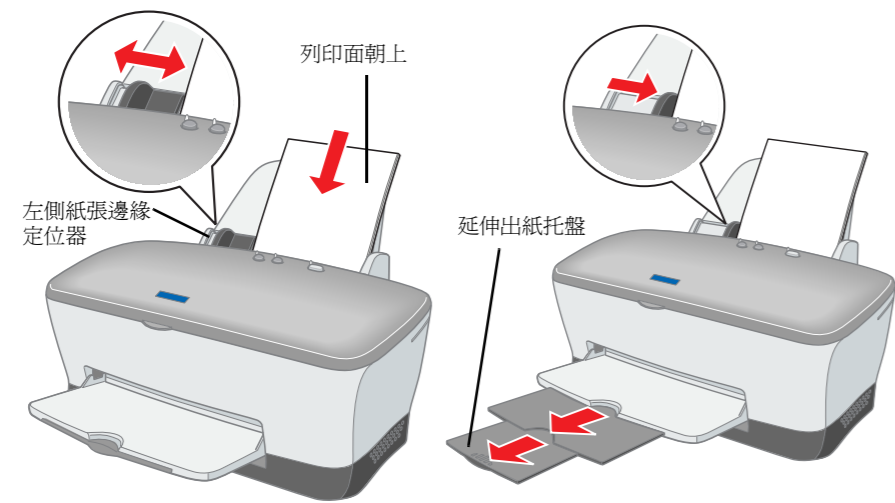
- 在導墨期間，請勿關閉印表機的電源。
- 尚未完成導墨之前，請勿將紙張放入自動進紙槽內。

附註：
印字頭回到起始位置之後，若發生墨水用盡的錯誤訊息，則可能是墨水卡匣安裝不正確。請再按一次『**墨水**』鍵，並重新安裝墨水卡匣直到安裝正確為止。

當完成了導墨程序之後，“**電源**”燈號會停止閃爍且保持亮著的状态。當完成了墨水卡匣的安裝之後，請繼續進行“放入紙張並執行噴嘴檢查”的步驟。

放入紙張並執行噴嘴檢查

確定已開啓電腦的電源。將紙張放入自動進紙槽內，並確定紙張列印面朝上。將紙張的右邊靠在右側的紙張邊緣定位器，接著滑動左側紙張邊緣定位器，使其靠住紙張的左邊。



放入紙張之後，請依照下列的步驟進行噴嘴檢查。

注意事項

當您安裝及使用印表機時，請仔細閱讀下列所有的說明。

當選擇放置印表機的位置時

- ❑ 避免將印表機放置在溫度和溼度會急速改變的環境中。還有，也避免放置在遠離陽光直射、強光照射或其它熱源的地方。
- ❑ 避免放置在灰塵多、晃動且不平穩的地方。
- ❑ 請在印表機的周圍保留足夠的通風空間。
- ❑ 將印表機放置在靠近牆上電源插座的地方，以方便拔下電源插頭。
- ❑ 請將印表機放置在平坦、穩固且空間大於印表機機身的地方。在傾斜或是晃動的地方，則印表機將無法正常運作。

緊急處理方法

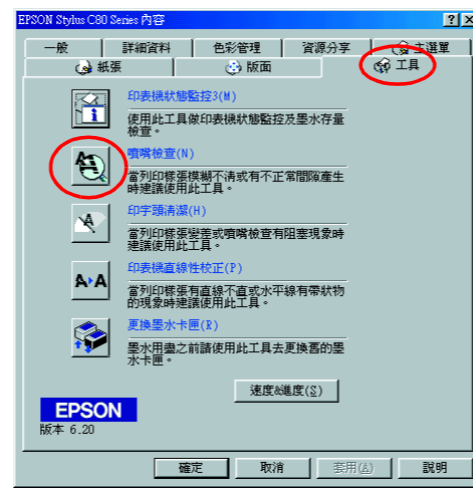
當印表機生下列的情況時，請拔下印表機的電源線並洽詢合格的服務中心：

- ❑ 電源線或插頭已受損。
- ❑ 有液體滲入印表機內。
- ❑ 印表機不慎掉落或機殼已經損壞。
- ❑ 印表機無法正常運作或所呈現的列印效果與預期的結果有明顯的落差。

針對 Windows 使用者

1. 按下『開始』鍵，指向“設定”並點選“印表機”。
2. 選擇這台印表機的圖示，然後點選“檔案”功能表中的“內容”。接著再點選“工具”選單。
3. 按下『噴嘴檢查』鍵，並依照螢幕上的說明操作。
4. 當您完成了噴嘴檢查的工作之後，請按下『確定』鍵關閉內容對話框。

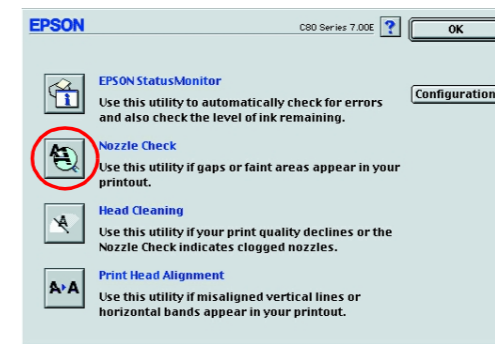
現在，印表機已經完成安裝工作，可以準備開始使用。



針對 Macintosh 使用者

1. 從 Finder 的“File / 檔案”功能表中的“Page Setup / 頁面設定”。
2. 按下『圖工具』圖示鍵。
3. 按下『Nozzle Check』鍵，並依照螢幕上的說明操作。
4. 當您完成了噴嘴檢查的工作之後，請按下『OK』鍵關閉工具對話框。然後再按下『OK』鍵關閉“Page Setup”對話框。

現在，印表機已經完成安裝工作，可以準備開始使用。



當選擇電源時

- ❑ 只可使用標示在印表機背面標籤上的電源規格。
- ❑ 請勿使用已經損壞或磨損的電源線。
- ❑ 若您是使用延長線，請確定所有共用此延長線的電器裝置之總安培數沒有超過此延長線所能負荷的安培數。另外，也請確定所有共用此電源插座的電器裝置之總安培數沒有超過電源插座所能負荷的安培數。

當處理墨水卡匣時

- ❑ 除非是需要安裝墨水卡匣，否則請勿任意打開墨水卡匣的包裝袋。

- ❑ 安裝新的墨水卡匣之前，請先搖晃墨水卡匣四或五次之後，再打開包裝袋。
- ❑ 請勿搖晃已使用過的墨水卡匣，如此可能會導致墨水外漏。
- ❑ 請將墨水卡匣放置在孩童不易拿到的地方，以避免孩童誤飲到墨水或觸碰到墨水卡匣。
- ❑ 當處理已使用過的墨水卡匣時要特別小心，因為在墨水孔的周圍可能還殘留著少許的墨水。若皮膚不慎沾到墨水，請用肥皂及清水徹底清洗。如果墨水濺入眼睛，請馬上用大量的清水沖洗眼睛。若在清洗過後，眼睛還是感到不舒服，請立即就醫。
- ❑ 請勿觸碰或移除墨水卡匣側面的綠色 IC 晶片。

- ❑ 請勿移除或撕開墨水卡匣上的標籤，如此可能會導致墨水外漏。
- ❑ 儲存每個墨水卡匣，並將墨水卡匣包裝袋的底部朝下。

當使用印表機時

- ❑ 印表機正在列印資料時，請勿將手放入印表機的內部或觸碰墨水卡匣。
- ❑ 請勿堵塞或覆蓋印表機外殼上的細縫。
- ❑ 請勿試圖自行維修印表機。
- ❑ 請勿將任何東西插入印表機外殼上的插槽內。
- ❑ 請小心避免將任何液體潑灑在印表機上。

功能規格

四色噴墨印表機

解析度：2,880 dpi

適用系統：Microsoft Windows® Millennium Edition、98、95、2000、NT 4.0、Mac OS 8.5.1 或以上（除了 Mac OS X 之外）

All rights reserved. No part of this publication may be reproduced, stored in a retrieval system, or transmitted in any form or by any means, electronic, mechanical, photocopying, recording, or otherwise, without the prior written permission of SEIKO EPSON CORPORATION. The information contained herein is designed only for use with this EPSON printer. EPSON is not responsible for any use of this information as applied to other printers. Neither SEIKO EPSON CORPORATION nor its affiliates shall be liable to the purchaser of this product or third parties for damages, losses, costs, or expenses incurred by the purchaser or third parties as a result of accident, misuse, or abuse of this product or unauthorized modifications, repairs, or alterations to this product, or (excluding the U.S.) failure to strictly comply with SEIKO EPSON CORPORATION's operating and maintenance instructions.

SEIKO EPSON CORPORATION shall not be liable for any damages or problems arising from the use of any options or any consumable products other than those designated as Original EPSON Products or EPSON Approved Products by SEIKO EPSON CORPORATION. SEIKO EPSON CORPORATION shall not be held liable for any damage resulting from electromagnetic interference that occurs from the use of any interface cables other than those designated as EPSON Approved Products by SEIKO EPSON CORPORATION. EPSON is a registered trademark and EPSON Stylus is a trademark of SEIKO EPSON CORPORATION. Microsoft and Windows are registered trademarks of Microsoft Corporation.

General Notice: Other product names used herein are for identification purposes only and may be trademarks of their respective owners. EPSON disclaims any and all rights in those marks.

此安裝說明的內容若有變更，恕不另行通知。

開啟線上進階使用說明

請依照這些步驟，開啟線上進階使用說明。

- 將印表機百寶箱光碟片放入光碟機中。
- Windows 使用者，請點選「EPSON 安裝程式」對話框中的「線上使用手冊」並按下『下一步』鍵。Macintosh 使用者，請雙擊「線上使用手冊」。



若要從光碟片中瀏覽使用說明，請按下「瀏覽進階使用說明」。若要安裝使用說明，請按下「安裝進階使用說明」並依照螢幕上的說明操作。當完成安裝時，在「EPSON」資料夾中會出現「ES C80 Series 進階使用說明」圖示 (Windows) 或「瀏覽進階使用說明」圖示 (Macintosh)。請雙擊這些圖示，即可開啟使用說明。

線上解決問題的方法

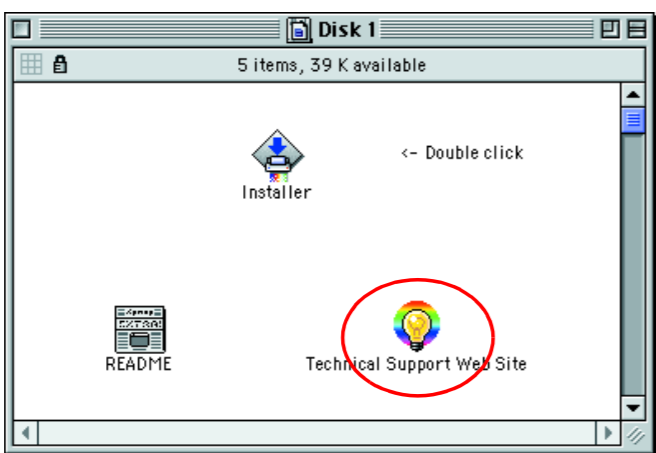
針對 Windows 使用者

「解決問題的方法」和「EPSON 的技術支援網站」中所提供的說明，可協助您解決在使用印表機時可能會遇到的任何問題。請使用下列其中一種方式，開啟「解決問題的方法」或「e-支援」：

- 從 Windows 開始功能表
按下『開始』鍵，指向「程式集」並選擇「EPSON」，然後點選「ES C80 Series 解決問題的方法」。
- 從印表機狀態監控 3
按下在印表機狀態監控 3 對話框中的『e-支援』鍵。
- 從印表機軟體
按下印表機驅動程式內容主選單中的『e-支援』鍵。

針對 Macintosh 使用者

EPSON 的技術支援網站所提供的協助是針對無法使用印表機文件中的解決方法來解決的問題。若要開啟「e-支援」，請將印表機百寶箱光碟片放入光碟機中，並雙擊「印表機軟體」資料夾中的「Technical Support Web Site」圖示。



使用印表機軟體

印表機軟體內包括了印表機驅動程式和工具程式。印表機驅動程式可讓您由各種不同的設定值，得到最佳的列印效果。印表機工具程式可協助您檢查印表機，讓印表機維持在最佳的狀態。請參考下節中的說明，開啟印表機軟體。

針對 Windows 使用者

有二種開啟印表機軟體的方法。

從 Windows 內的應用程式

- 點選應用程式「檔案」選單中的「列印」，則會出現列印對話框。
- 選擇這台印表機，然後按下『內容』、『列印』、『設定』或『選項』鍵開啟印表機驅動程式內容對話框。(依照您所使用的應用程式而定，您可能必須按下具有這些功能的按鍵。)

附註：
當您從 Windows 內的應用程式開啟印表機驅動程式內容對話框時，則您所變更的設定值只會套用在目前所使用的應用程式中。

從開始功能表

- 按下『開始』鍵，指向「設定」，然後點選「印表機」。
- 選擇這台印表機，然後點選「檔案」選單中的「內容」。若您是 Windows 2000 使用者，請選擇這台印表機，然後點選「檔案」選單中的「列印喜好設定」。

針對 Macintosh 使用者

如下所述，您可以開啟不同的印表機軟體對話框。

對話框	如何開啟
Print (列印)	點選在應用程式「File」中的「Print」，或按下在「Page Setup」對話框中的「Options」鍵。
Page Setup (頁面設定)	點選在應用程式「File」中的「Page Setup」。
Layout (版面)	按下在「Print」對話框中的『版面』圖示鍵。
Utility (工具)	按下在「Print」或「Page Setup」對話框中的『工具』圖示鍵。

列印在專用紙上

您可以列印在如噴墨專用紙、光面膠片、照片紙、投影片、專用卡紙和自黏貼紙等不同種類的專用紙，及各種尺寸的信封上。

- 請先閱讀紙張包裝上的說明。

注意：
EPSON 專用紙包裝袋中所附贈的清潔用紙，不適用於這台印表機。況且這台印表機並不需要使用這些紙張來執行清潔功能，因為這些清潔用紙可能會造成印表機夾紙。

- 將紙張的列印面朝上，放入印表機的自動進紙槽內。您可以參考紙張包裝上的說明，以確認哪一面才是列印面。紙張的裝入量會依紙張種類的不同而有所差異。關於如何使用專用紙的詳細說明，請參考線上進階使用說明中的「紙張的處理」。
- 在 Dos 作業環境中，無法列印信封。
- 安裝信封時，請將封口朝下，且有封口的那一邊是靠左側紙張邊緣定位器。關於如何列印信封的詳細說明，請參考線上進階使用說明中的「安裝信封」。

更換墨水卡匣

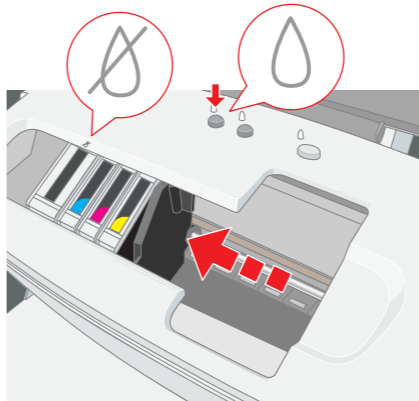
您可以使用安裝在電腦中的「Status Monitor」工具程式或是使用印表機的控制面板來更換墨水卡匣。若是使用「Status Monitor」工具程式來更換墨水卡匣或查看墨水存量，請參考線上進階使用說明中的「使用 Status Monitor」。若是使用印表機的控制面板來更換墨水卡匣，則請參考此章節中的步驟。

附註：
當其中一個墨水卡匣已用盡時，即使其它的墨水卡匣內仍有墨水，您還是無法繼續列印。所以在列印之前，請先更換墨水卡匣。

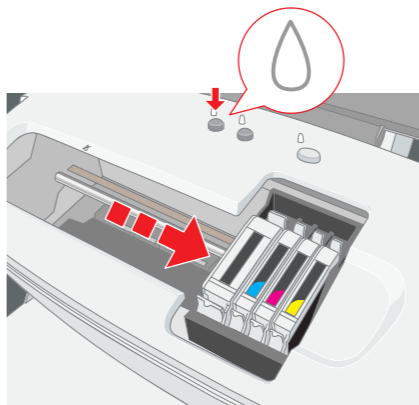
墨水除了被用來列印文件之外，清潔印字頭、開啟印表機電源時所執行的自我清潔動作、及安裝墨水卡匣時所執行的導墨動作，也都會耗損一些墨水。

- 確定已開啟印表機的電源，但不要執行列印。然後打開印表機上蓋。
- 按下『墨水』鍵，則印字頭會移至墨水檢查位置。藉由「」標示的指示，確定需要更換的墨水卡匣。

注意：
請勿用手移動印字頭，否則可能會導致印表機受損。所以請按下『墨水』鍵來移動印字頭。
請勿安裝空的墨水卡匣到印表機中，否則將會導致印表機受損。



- 然後，再按一次『墨水』鍵。印字頭則會移至墨水卡匣的更換位置。



- 請參考安裝說明中的「安裝墨水卡匣」說明，安裝新的墨水卡匣。墨水卡匣用盡之前，有關如何更換墨水卡匣的詳細說明，請參考線上進階使用說明。

附註：
請正確地處理已用過的墨水卡匣。請勿將墨水卡匣拆解或試圖使用填充式墨水。

面板操作

按鍵	功能
	開啟及關閉印表機的電源。若要關閉印表機的電源，請按下『電源』鍵直到燈號熄滅為止。 在開啟電源的時候，若按下此鍵兩次，則會清除印表機緩衝區中的列印工作。
	控制進紙及退紙功能。發生缺紙或重複進紙的錯誤之後，若按下此鍵，則會繼續列印。
	移動印字頭以便更換墨水卡匣。 當「 墨水」燈號熄滅時，若按下此鍵約三秒鐘，則可清潔印字頭。

詳細的說明，請參考線上進階使用說明。

錯誤燈號指示

您可以透過印表機上的控制面板，確認多數一般的問題。請使用下表中的燈號圖示來判斷問題，然後參考所建議的法來解決這些問題。

燈號	問題和解決方法
	缺紙 印表機缺紙。 查看 EPSON 印表機狀態監控 3* 或 EPSON StatusMonitor* 所顯示的訊息。將紙張放入自動進紙槽內，然後按下『 紙張』鍵。則印表機繼續列印，且燈號也會熄滅。
	夾紙 紙張夾在印表機的內部。 查看 EPSON 印表機狀態監控 3* 或 EPSON StatusMonitor* 所顯示的訊息。按下『 紙張』鍵退出夾紙。若還是無法清除錯誤，請打開印表機上蓋並取出印表機內部的夾紙，包括小紙屑。然後再將紙張重新放入自動進紙槽內，並按下『 紙張』鍵繼續列印。
	墨水即將用盡 墨水卡匣即將用盡。 請準備一個新的墨水卡匣。若要確定是哪一個墨水卡匣即將用盡，請透過 EPSON 印表機狀態監控 3* 或 EPSON StatusMonitor* 來檢查墨水存量。
	墨水用盡 墨水卡匣已用盡或未安裝。 請更換一個新的墨水卡匣。若要確定是哪一個墨水卡匣已用盡，請透過 EPSON 印表機狀態監控 3* 或 EPSON StatusMonitor* 來檢查墨水存量。印字頭移至起始位置之後，若出現墨水用盡錯誤燈號，可能是墨水卡匣安裝不正確。請重新安裝墨水卡匣，並確定墨水卡匣有固定在卡匣槽內。 錯誤的墨水卡匣 目前所安裝的墨水卡匣不適用於這台印表機。 使用正確的墨水卡匣。
	已安裝的墨水卡匣不正確 墨水卡匣安裝不正確。 若印字頭位在起始位置，請按下『 墨水』鍵，將印字頭移至墨水卡匣更換位置。請取出墨水卡匣並重新裝入，然後繼續進行墨水卡匣的安裝步驟。 若印字頭位在墨水卡匣更換位置，請取出墨水卡匣並重新裝入，然後繼續進行墨水卡匣的安裝步驟。
	印字頭卡匣槽發生錯誤 印字頭卡匣槽內可能有夾紙或其它不明物體，因此無法回至起始位置。 關閉印表機的電源。打開印表機上蓋並取出在進紙路徑中的所有紙張，然後再開啟印表機的電源。若還是無法清除錯誤，請洽詢經銷商。
	不明的印表機錯誤 發生未知的印表機錯誤。 關閉印表機的電源，並洽詢經銷商。

● = 亮、○ = 熄滅、●●● = 閃爍

* EPSON 印表機狀態監控 3 適用於 Windows；EPSON StatusMonitor 適用於 Macintosh。

All rights reserved. No part of this publication may be reproduced, stored in a retrieval system, or transmitted in any form or by any means, electronic, mechanical, photocopying, recording, or otherwise, without the prior written permission of SEIKO EPSON CORPORATION. The information contained herein is designed only for use with this EPSON printer. EPSON is not responsible for any use of this information as applied to other printers. Neither SEIKO EPSON CORPORATION nor its affiliates shall be liable to the purchaser of this product or third parties for damages, losses, costs, or expenses incurred by the purchaser or third parties as a result of accident, misuse, or abuse of this product or unauthorized modifications, repairs, or alterations to this product, or (excluding the U.S.) failure to strictly comply with SEIKO EPSON CORPORATION's operating and maintenance instructions.

SEIKO EPSON CORPORATION shall not be liable for any damages or problems arising from the use of any options or any consumable products other than those designated as Original EPSON Products or EPSON Approved Products by SEIKO EPSON CORPORATION. SEIKO EPSON CORPORATION shall not be held liable for any damage resulting from electromagnetic interference that occurs from the use of any interface cables other than those designated as EPSON Approved Products by SEIKO EPSON CORPORATION. EPSON is a registered trademark and EPSON Stylus is a trademark of SEIKO EPSON CORPORATION. Microsoft and Windows are registered trademarks of Microsoft Corporation.

General Notice: Other product names used herein are for identification purposes only and may be trademarks of their respective owners. EPSON disclaims any and all rights in those marks.

此快速索引的內容若有變更，恕不另行通知。