

EPSON 數位彩色影印系統 8200

EPSON 數位彩色影印系統 8200

All rights reserved. No part of this publication may be reproduced, stored in a retrieval system, or transmitted in any form or by any means, mechanical, photocopying, recording, or otherwise, without the prior written permission of SEIKO EPSON CORPORATION. No patent liability is assumed with respect to the use of the information contained herein. Neither is any liability assumed for damages resulting from the use of the information contained herein.

Neither SEIKO EPSON CORPORATION nor its affiliates shall be liable to the purchaser of this product or third parties for damages, losses, costs, or expenses incurred by purchaser or third parties as a result of: accident, misuse, or abuse of this product or unauthorized modifications, repairs, or alterations to this product, or (excluding the U.S.) failure to strictly comply with SEIKO EPSON CORPORATION's operating and maintenance instructions.

SEIKO EPSON CORPORATION shall not be liable against any damages or problems arising from the use of any options or any consumable products other than those designated as Original EPSON Products or EPSON Approved Products by SEIKO EPSON CORPORATION.

EPSON is a registered trademark of SEIKO EPSON CORPORATION.

IBM PC and IBM are either trademarks or registered trademarks of International Business Machines Corporation.

Microsoft, Windows, WindowsNT, and Internet Explorer are registered trademarks of Microsoft Corporation in the U.S.A. and/or other countries.

[Internet Explorer] is a publication of Microsoft Corporation and all copyrights pertinent to this publication belong to Microsoft Corporation.

i486SX and Pentium are registered trademarks of Intel Corporation.

General Notice: Other product names used herein are for identification purposes only and may be trademarks of their respective owners. EPSON disclaims any and all rights in those marks.

Copyright © 1999 by SEIKO EPSON CORPORATION, Nagano, Japan

簡介

何處可以找到需要的資訊

EPSON 數位彩色影印系統 8200 (在此手冊中簡稱為“數位彩色影印系統”)包括影印伺服器、鐵架、掃瞄器 (GT-10000)、高容量進紙器及彩色雷射印表機 (EPL-C8200)。於使用數位彩色影印系統之前，請確定網路管理員能正確地遵循本手冊中的相關操作指示，然後正確地連接相關設備與安裝數位彩色影印系統。

除此之外，還提供了下列手冊以提供您充分利用這套影印工作站。您可以根據實際的需求選擇可參考之手冊。

- ❑ EPSON 數位彩色影印系統 8200 影印功能快速索引
關於使用數位彩色影印系統影印功能的快速索引。您可以將這本手冊懸掛在靠近數位彩色影印系統的地方，以備隨時翻閱參考。
- ❑ EPSON 數位彩色影印系統 8200 使用手冊 (該資料儲存於數位彩色影印系統的線上使用手冊光碟中)
此手冊提供更詳細的資料有關於如何使用數位彩色影印系統的影印彩色的文件資料，您可以根據文件的種類及影印的需求任意調整影像，也可以將經常使用的設定值儲存起來以便日後直接套用，無須重新設定。
- ❑ EPSON 數位彩色影印系統 8200 網路安裝指引
當數位彩色影印系統連接網路時，您可以透過工作終端機執行網路掃瞄及其他相關操作。使用數位彩色影印系統之前，請確定網路管理員能正確地遵循本手冊中的相關操作指示，然後正確地連接相關設備與安裝數位彩色影印系統。
- ❑ EPSON 數位彩色影印系統 8200 網路使用手冊 (該資料儲存於數位彩色影印系統的線上使用手冊光碟中)
這張光碟手冊中說明如何透過工作終端機的電腦操控連接在網路上的 EPSON 數位彩色影印系統 8200，可以執行網路掃瞄及其他相關操作。此手冊也包含有電腦主機內的相關軟體安裝說明。

重要安全指示

請閱讀下列所有的指示並且將它妥善保存以備日後查詢，請確實遵守產品上的警告訊息和指示：

- ❑ 請不要將機器放置在不平穩的平台上，或是靠近輻射、高溫的地方。
- ❑ 機器必須放置在平台上，產品如果傾斜擺放，可能會導致操作不正常。
- ❑ 請不要堵住或覆蓋產品鐵架的通道，也不要插入任何物品於插槽上。
- ❑ 只能使用產品標籤上註明的電源形式和規格。
- ❑ 將所有的設備連接到有接地的電源插座上，並避免和影印機或是經常會開啓及關閉的空調系統共用一個電源插座。
- ❑ 請勿使用已經損壞或是磨損嚴重的電源線。
- ❑ 如果您將機器連接在電源延長線上，請確認所有共同使用這條延長線的總耗電量沒有超過該延長線的最高負載量。同樣地，如果是共用牆壁上的電源插座也要避免超過該插座的負載量。
- ❑ 於清潔產品前，請先拔掉電源，且只能用溼布輕輕擦拭。
- ❑ 請不要在機器上噴灑任何液體。
- ❑ 除了本手冊內特別提及的部份之外，請勿企圖自行維修本產品。
- ❑ 若發生以下的狀況時，請先拔掉機器的電源，並請有經過專業維修訓練的工程人員維修這套設備系統：
電源線或插頭損壞；有液體噴灑到機器；機器摔落或鐵架損壞；機器無法正常操作或是影印效率與原來的效率相差甚遠。
- ❑ 請將機器擺放在靠近牆壁的位置，以便於可以很輕易地拔下電源線。

標示符號的意義

下列標示符號代表很重要的資訊，請務必閱讀。



警告：必須小心遵循，以避免受到傷害。



注意：必須小心謹慎，以避免損壞機器。

附註：

這個標示表示在操作時，必須遵守這些資訊，請確實閱讀。

在此手冊中，有提及到下列的作業系統：

- Microsoft® Windows® 95 作業系統 - 以下簡稱為 Windows95
- Microsoft® Windows® 98 作業系統 - 以下簡稱為 Windows98
- Microsoft® Windows NT® Workstation 作業系統 3.51- 以下簡稱為 WindowsNT3.51
- Microsoft® Windows NT® Workstation 作業系統 4.0 - 以下簡稱為 WindowsNT4.0

另外，Windows95、Windows98、WindowsNT3.51 和 WindowsNT4.0 有時也可能會簡稱為 Windows。

從打開包裝到開始影印

此手冊說明了在系統可以開始影印前應注意的事項，包括清點配件、機器的安裝、連接和最後測試檢查。其流程如下：

1. 選擇安裝擺設的位置
請參閱第 1 頁 “選擇安裝擺設的位置”。
2. 打開數位彩色影印系統的包裝
請參閱第 3 頁 “打開數位彩色影印系統的包裝”。
3. 安裝鐵架
請參閱第 5 頁 “安裝鐵架”。
4. 掃瞄器的安裝
請參閱第 13 頁 “掃瞄器的安裝”。
5. 安裝大容量進紙器
請參閱第 17 頁 “安裝大容量進紙器”。
6. 印表機的安裝
請參閱第 19 頁 “印表機的安裝”。
7. 連接電源
請參閱第 45 頁 “連接電源”。
8. 測試連線
請參閱第 49 頁 “測試連線”。

目錄

第 1 章 選擇安裝擺設的位置

所需的安裝空間	1
安裝位置的注意事項	2

第 2 章 打開數位彩色影印系統的包裝

檢查系統的箱子	3
清點系統配件	3

第 3 章 安裝鐵架

組合鐵架	5
移動鐵架	10
安裝控制面板和影印伺服器	11

第 4 章 掃瞄器的安裝

取出掃瞄器	13
安裝掃瞄器於鐵架上	13
開啓安全鎖定裝置	14
連接掃瞄器	14

第 5 章 安裝大容量進紙器

取出大容量進紙器並移除保護裝置	17
-----------------	----

第 6 章 印表機的安裝

取出印表機	19
清點配件	20
安裝大容量進紙器於印表機內	21
移除印表機周遭的保護裝置	24
安裝延伸進紙托盤	30
安裝出紙槽	30
安裝碳粉匣	32
安裝感光滾筒	34
安裝加熱器油筒	37
安裝 250 張 A3W 下方進紙匣 (選購品)	39
安裝記憶體模組	40
連接印表機到數位彩色影印系統	42

第 7 章 連接電源

供電警告和注意事項	45
連接電源	45
印表機與鐵架的組合	47

第 8 章 測試連線

開啓電源	49
放置文件	50
安裝紙張	50
選擇進紙匣	52
影印	53
關閉電源	53

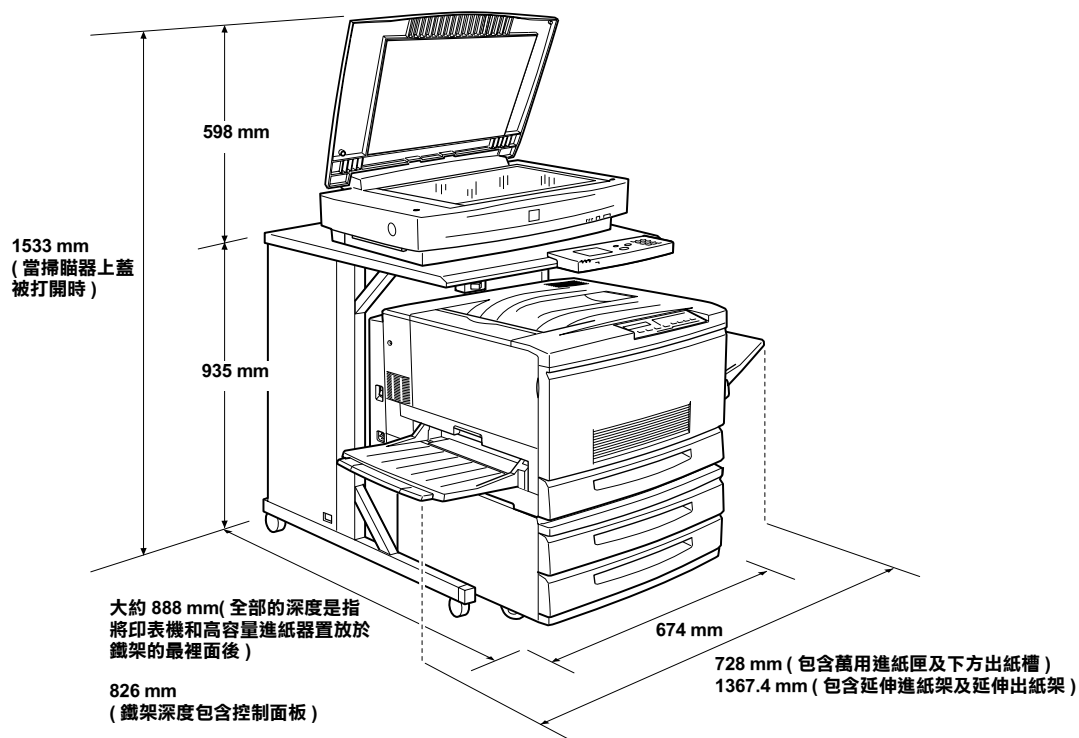
第 9 章 使用使用者自定選單

選擇語言	56
回復至原始設定	57

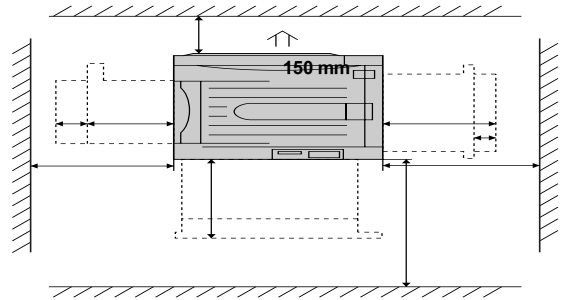
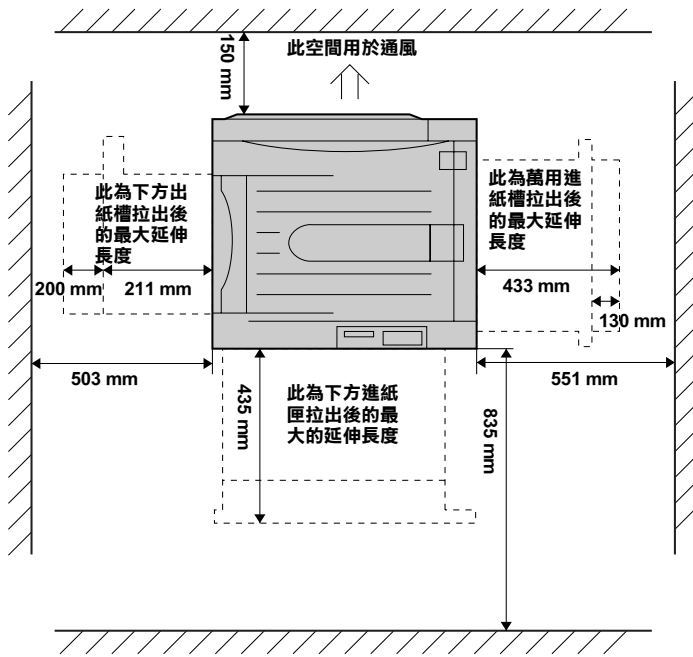
請將機器擺置在一個有足夠空間的地方，並符合下一頁“安裝位置的注意事項”中所提及的要求。

所需的安裝空間

從下列圖示可以看出數位彩色影印系統的尺寸。當放置數位彩色影印系統時，請確定有足夠的空間可以打開及合上掃描器上蓋，並確定通風槽沒有被堵住。



請務必先如下圖所示，預留給印表機足夠的空間。此空間是用做通風、放置紙張、更換消耗品和清除夾紙。



安裝位置的注意事項



注意：
請將機器放置在符合下列事項的位置：

- 平坦且堅固的平台
- 通風良好
- 合適的溫度及溼度
溫度為 10 度到 35 度
溼度為 20% 到 80%



注意：
此系統是由精密的電子零件所製造而成的。如果將系統放置在以下所述的位置可能會導致不正確地運作及故障發生。因此，請絕對避免將系統放置在以下所述的位置：

- 陽光直接照射之位置
- 灰塵很多的位置
- 溫差太大的位置
- 溼度太高的位置
- 靠近燃燒物的位置
- 靠近潮溼的位置
- 靠近揮發性氣體的位置
- 靠近冷氣機或具輻射物的位置
- 容易受到震動的位置

檢查系統的箱子

系統中所有的機器分別安裝在五個箱子內，請依照下列的順序打開箱子並組合系統：

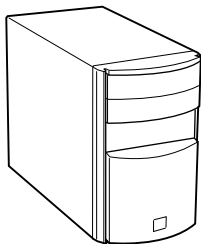
- (1) EPSON 數位彩色影印系統 8200 (在此手冊中簡稱為“數位彩色影印系統”，請注意於箱子內的為影印伺服器)
- (2) 鐵架箱子
- (3) 掃描器 (GT-10000) 箱子
- (4) 大容量進紙器箱子
- (5) 印表機 (EPL-C8200) 箱子

首先，請先打開數位彩色影印系統的箱子。

清點系統配件

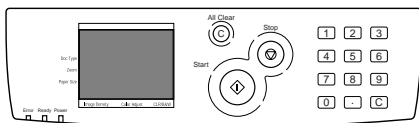
在打開數位彩色影印系統的箱子後，請取出箱子內的所有配件，並清點所有的配件。如有短缺或損壞，請立即與經銷商聯絡。

□ 影印伺服器



□ 控制面板

在控制面板的底部附有安裝使用的橡膠墊，但在安裝控制面板到鐵架上時，請不要使用橡膠墊。

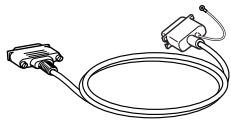


□ 控制面板連接電纜線



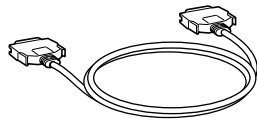
□ **印表機連接線**

用來連接影印伺服器 and 印表機 (EPL-C8200)



□ **SCSI 電纜線**

用來連接影印伺服器和掃描器 (GT-10000)



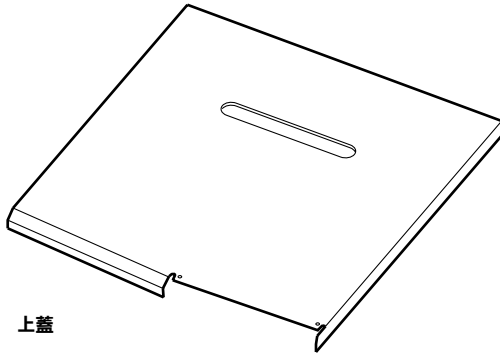
□ **EPSON 數位彩色影印系統 8200 線上使用手冊光碟片**

此光碟包含 EPSON 數位彩色影印系統 8200 “使用手冊” 和 “網路使用手冊” 的電子檔案。

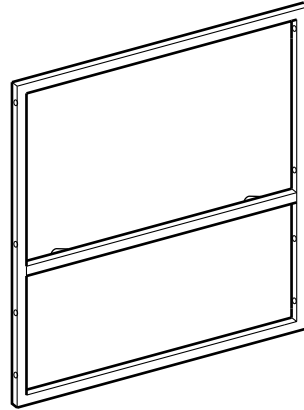
組合鐵架

當您打開鐵架的包裝後，請清點是否包含以下所有的配件，如有短缺或損壞，請與經銷商聯絡。

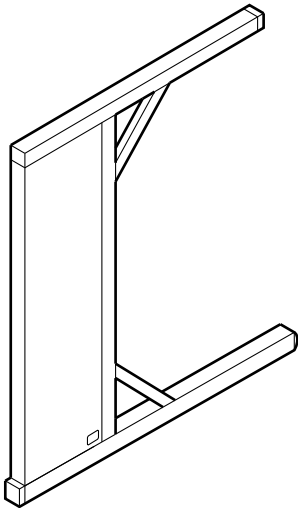
鐵架的箱子內包含下列配件：



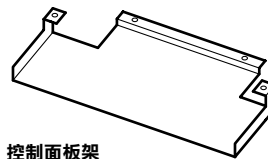
上蓋



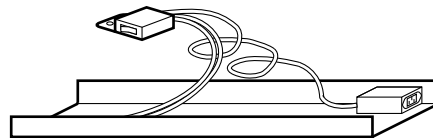
輔助支撐架



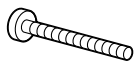
2 個支撐架



控制面板架



伺服器板和電源插座



14 個大螺絲 (M6 x 35)



3 個中螺絲 (M6 x 12)



4 個小螺絲 (M3 x 8)



4 個黃色的控制面板安全螺絲 (M3 x 12)



2 個腳輪



2 個含固定器的腳輪



螺帽板鉗

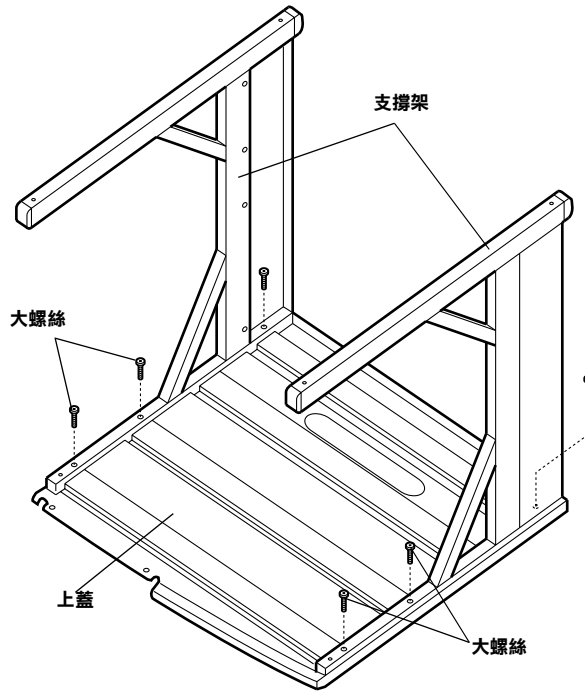
另外，在組合鐵架時，您也會需要自行準備一把合適的十字起子。



注意：

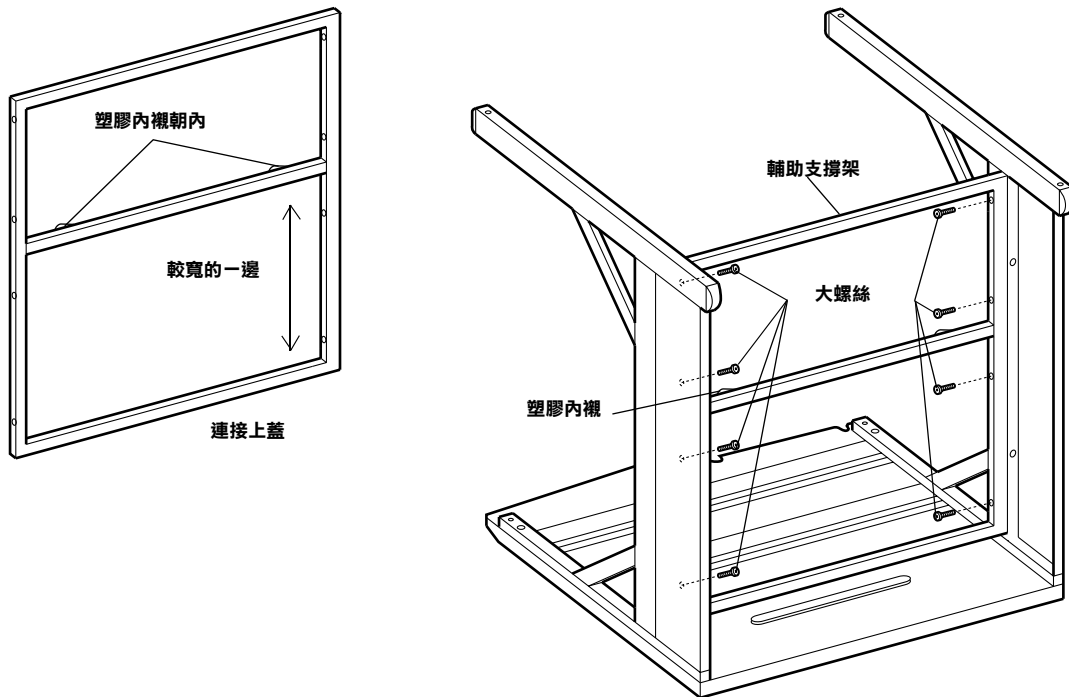
- ❑ 請勿攀爬到鐵架上面。您可能會摔下來並受傷，或造成鐵架的變形。請勿在鐵架上面放置超過 40 公斤的重物。
- ❑ 此鐵架的設計是提供 EPSON 數位彩色影印系統 8200/EPL-C8200/GT-10000 影印系統來使用。請不要和其他機器一起使用。
- ❑ 請勿一起移動鐵架和其他連接的機器。這可能會使機器倒下造成危險，提供的腳輪也只適用於室內近距離和在不順的表面上移動。
- ❑ 避免將產品放置於傾斜或不平穩的表面。這可能會使機器倒下及造成危險。
- ❑ 避免將產品放置於木質或塑膠地板上。這可能會使機器容易滑動並造成危險。也可能會弄髒或損壞地板。
- ❑ 將所有的配件組合完成後，開始使用鐵架前，請確定所有的螺絲都已鎖緊。請務必鎖緊可能已鬆掉的螺絲，並且定期地檢查螺絲是否鬆脫。
- ❑ 避免將鐵架放置在陽光直接照射的地方，這可能會造成鐵架褪色。同時也避免放置於靠近熱源、溫度太低或太潮溼的地方。
- ❑ 使用鐵架前，請先固定住腳輪。只有在當您需要移動鐵架時才鬆開腳輪。且在移動鐵架時，如果您忘記鬆開腳輪是很危險的，可能會造成鐵架倒下來。
- ❑ 請小心使用鐵架，並且只使用其所提供的功能。

1. 請使用 6 個大螺絲鎖住上蓋和左右兩邊的支撐架，並請鎖緊螺絲。

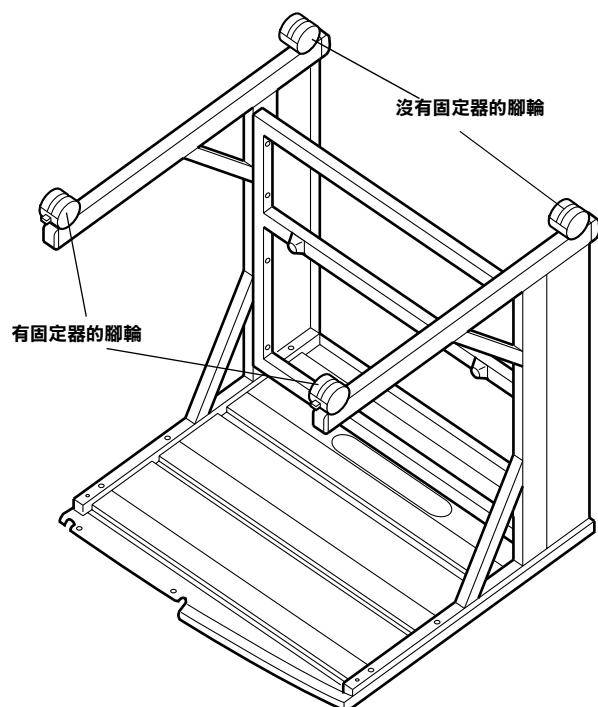


2. 使用剩下的 8 個大螺絲安裝輔助支撐架。將較寬的一邊和上蓋連接，而有塑膠內襯的一面朝內安裝鎖緊 8 個大螺絲。安裝完後，請再確實鎖緊 14 個大螺絲。

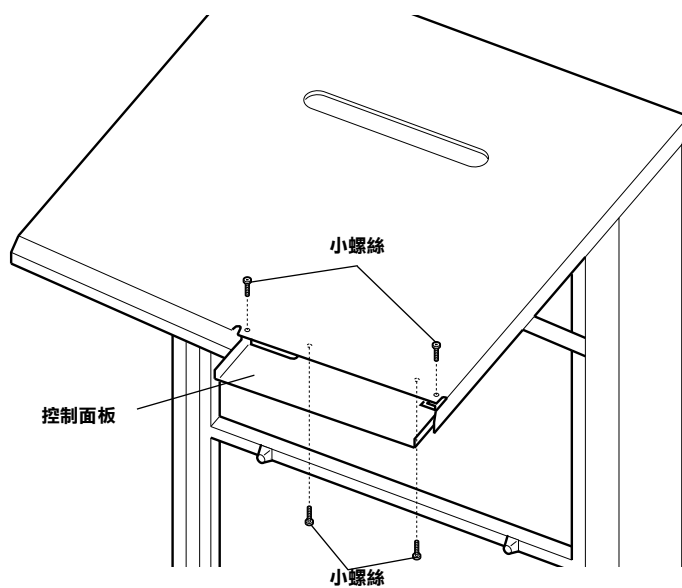
置放輔助支撐架



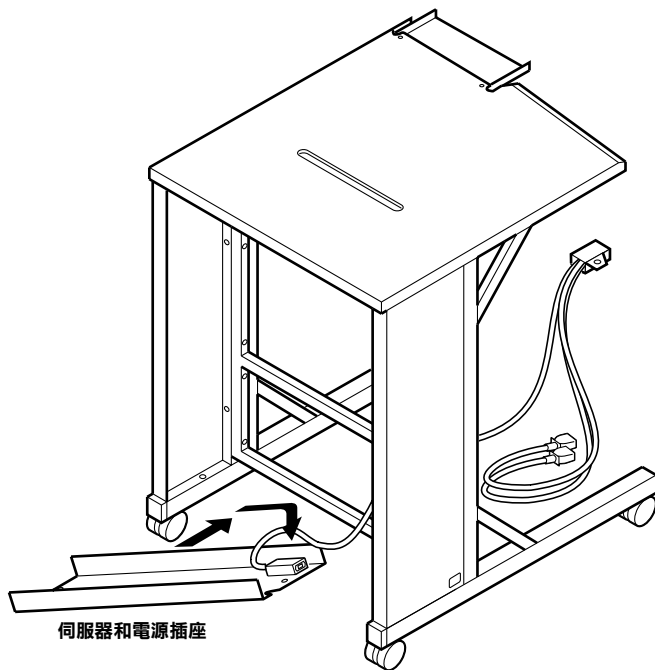
3. 將沒有固定器的腳輪安裝在支撐架後方，有固定器的 2 個腳輪安裝在前方，並使用螺帽板鉗將腳輪鎖緊。



4. 使用 4 個小螺絲將控制面板鎖在上蓋上方。



- 5. 將伺服器板和電源插座傾斜的放入鐵架中，再與支撐架平行置放。用 2 個鑲箱的安全螺絲將它鎖住。

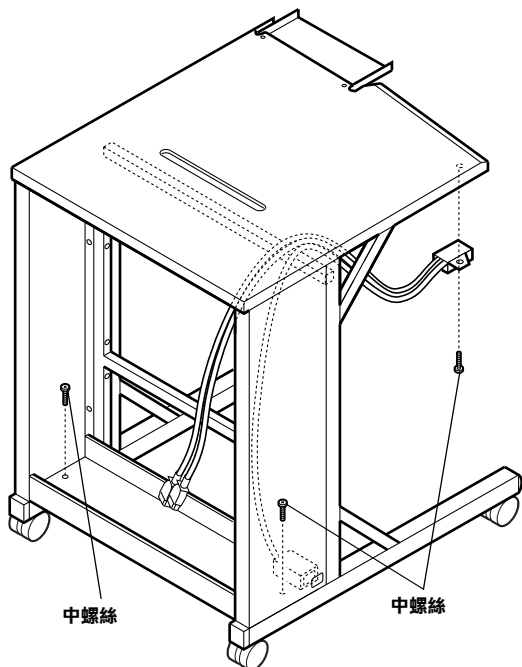


- 6. 用 2 個中螺絲將伺服器板鎖在支撐架上，再用剩餘的一個中螺絲將電源插座鎖在上蓋前方的左下角。

爲了確保電源開關不會移動，請將電源線穿過面板下的支撐架，然後將電源線置於面板下較大的掛鉤，將其固定住。

附註：

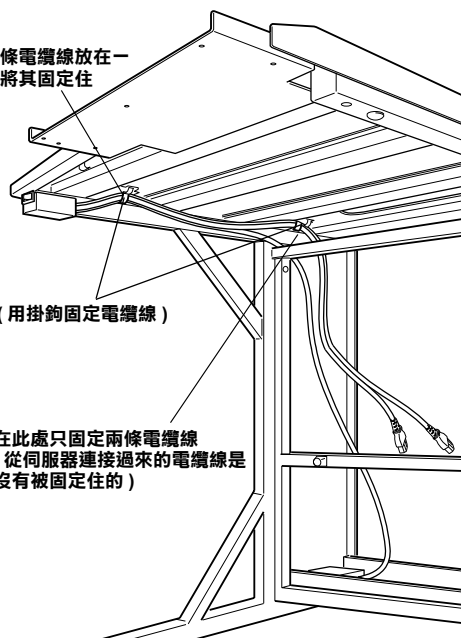
較小的掛鉤用於固定控制面板的連接電纜線。



將三條電纜線放在一起且將其固定住

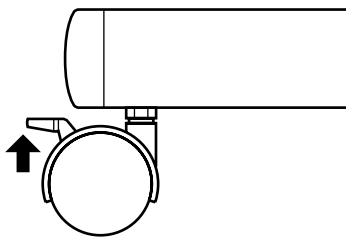
(用掛鉤固定電纜線)

在此處只固定兩條電纜線
(從伺服器連接過來的電纜線是沒有被固定住的)

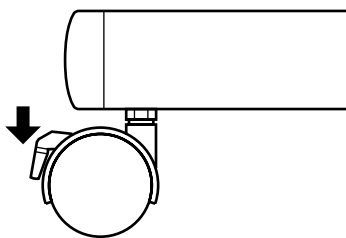


移動鐵架

於移動鐵架之前，請先鬆開前端兩個腳輪的固定器。



於移動鐵架之後，請壓下腳輪上的固定器，使其固定住。



安裝控制面板和影印伺服器

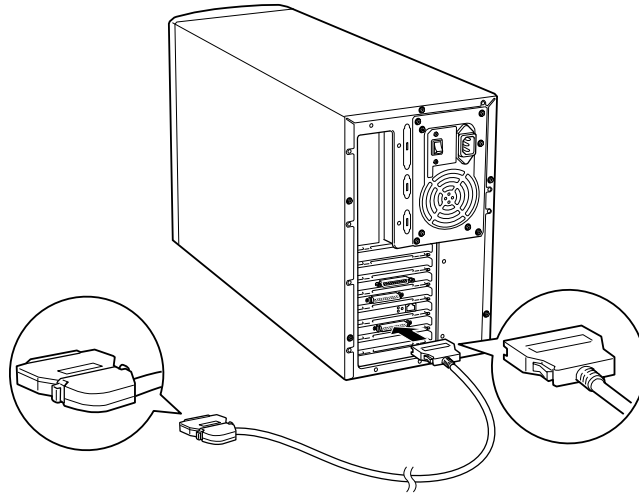
請依照下列步驟將控制面板安裝到影印伺服器和鐵架上。

1. 請先確定影印伺服器的電源是關閉的。

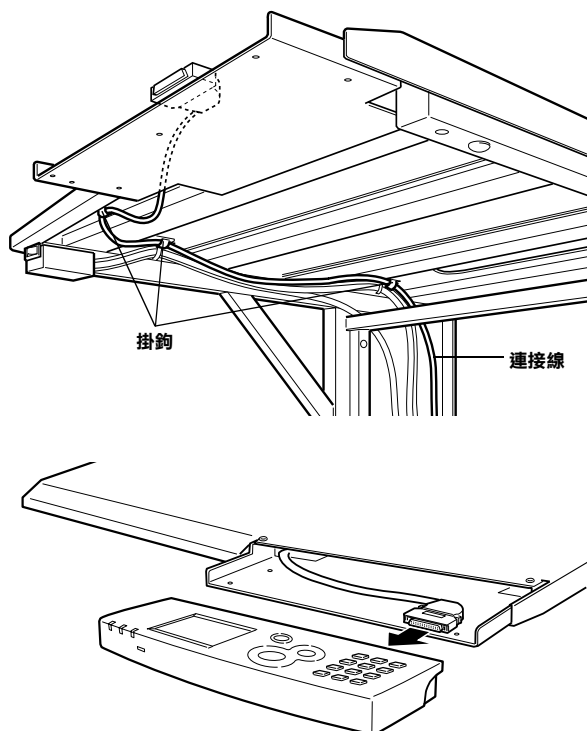
按下電源開關上的 (O) 來關閉電源。如果 (I) 有被按下，請按下 (O) 來關閉電源。

2. 將影印伺服器放進鐵架的後方。
3. 將控制面板的連接電纜線插入影印伺服器後方下面接頭。

電纜線的二端接頭是不一樣的。一邊是連接到影印伺服器，而另一邊是連接到控制面板上。所以請確定您有正確的連接。



4. 將電纜線從鐵架後面穿過面板下的支撐架，然後從安裝控制面板的地方穿出，連接控制面板。為了確保電纜線不會移動，請以掛鉤將其固定住。

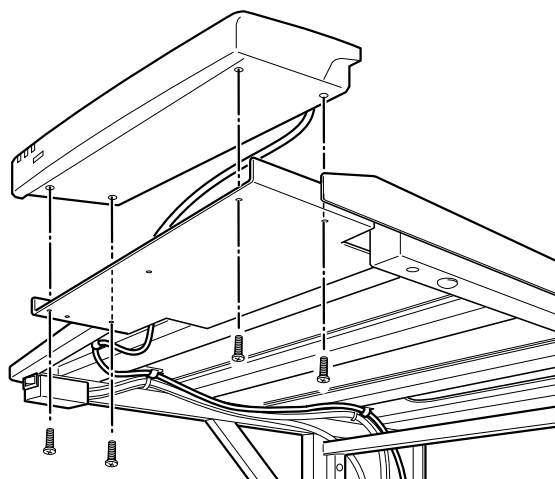


附註：

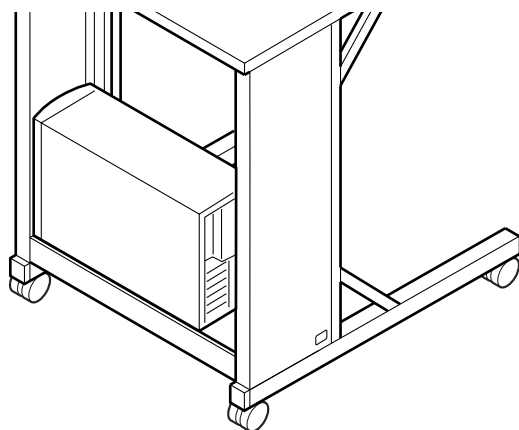
如果您在控制面板上有看到橡膠墊，請移除它。

5. 用 4 個黃色螺絲，將控制面板鎖在控制面板架上。

鐵架中包含的黃色控制面板安全螺絲。



6. 如圖所示，將影印伺服器放入鐵架的後方。



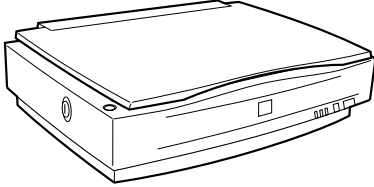
第 4 章

掃瞄器的安裝

取出掃瞄器

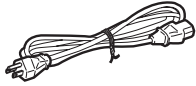
將掃瞄器 (GT-10000) 從箱子中取出。

□ 掃瞄器



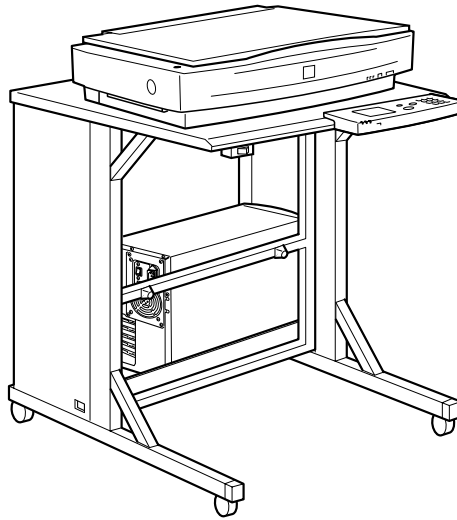
□ 電源線

當您透過數位彩色影印系統來使用掃瞄器時，請使用這條電源線來連接鐵架到牆上的電源插座。




安裝掃瞄器於鐵架上

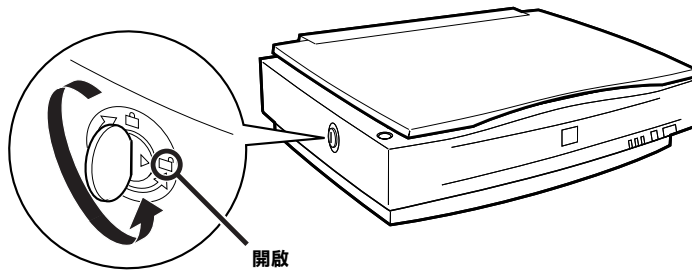
1. 如圖所示，請將掃瞄器放置在鐵架上。



開啟安全鎖定裝置

安全鎖定裝置是用來鎖住在掃描器內的光電耦合元件（用來捕捉影像的元件），防止因外來的擠壓而影響到內部機械。除了需要搬運掃描器時，其它時間請將安全鎖定裝置設在開啓的位置。

1. 如圖所示，使用一枚十元硬幣或類似的物品將安全鎖定裝置旋轉至  的位置。



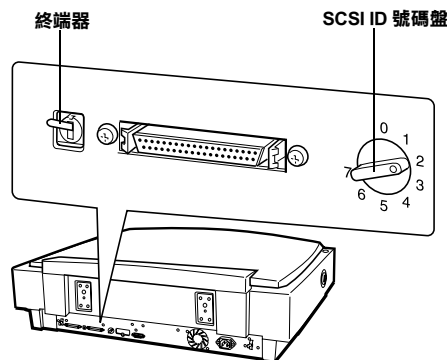
連接掃描器

使用數位彩色影印系統箱子中提供的 SCSI 電纜線來連接掃描器到影印伺服器。掃描器所附的 SCSI 電纜線必須要保留起來，以使用來連接影印伺服器的。



注意：

- 請勿擅自更改掃描器的 SCSI ID 號碼盤和終端器的設定。搬運時，請確定掃描器上的 SCSI ID 號碼設定為 2，而終端器是開著的。如果您更改了任何設定，可能會發生故障。



- 除了掃描器之外，請不要將其它的 SCSI 裝置連接到影印伺服器上。如果有其它 SCSI 裝置連接到影印伺服器，也可能會發生故障。

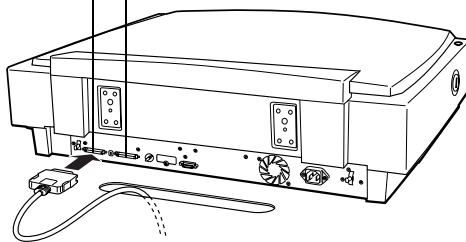
1. 請先確定影印伺服器和掃描器的電源都已關閉。

按下影印伺服器電源開關上的 (O) 來關閉電源。如果 (I) 是已被按下，請按 (O) 來關閉電源。

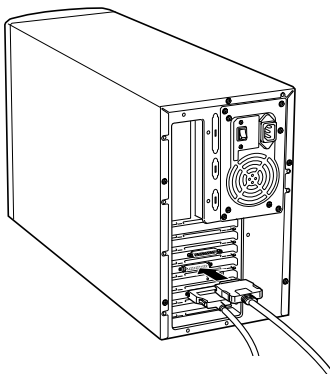
如果掃描器的 OPERATE/ 電源開關沒有被按下，那表示掃描器的電源為關閉。如有需要，請按下此開關來關閉掃描器。

- 將 SCSI 電纜線較大的一端連接到掃描器上。

掃描器上有兩個 SCSI 連接頭，您可以使用任何一個來連接。

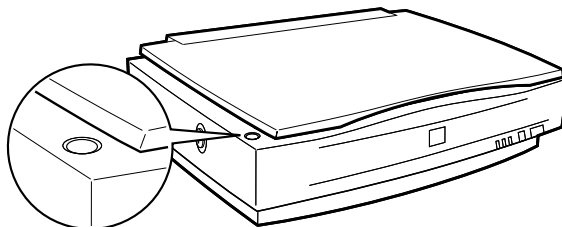


- 將 SCSI 電纜線從鐵架的上蓋開口處穿出與影印伺服器後上方的連接埠連接。



關於掃描器的啟動鍵

當您透過數位影印系統來使用掃描器時，掃描器上的啟動鍵將會無法使用，所以請不要按此按鍵。



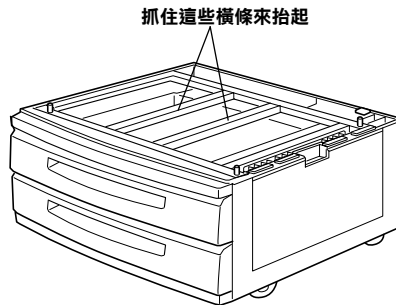
第 5 章

安裝大容量進紙器

取出大容量進紙器並移除保護裝置

請依照下列步驟從箱子中取出大容量進紙器並移除保護裝置：

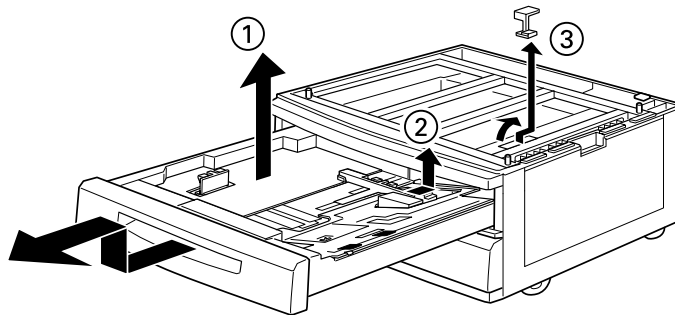
1. 打開箱子，至少二個人一起從箱內抬出大容量進紙器。



注意：

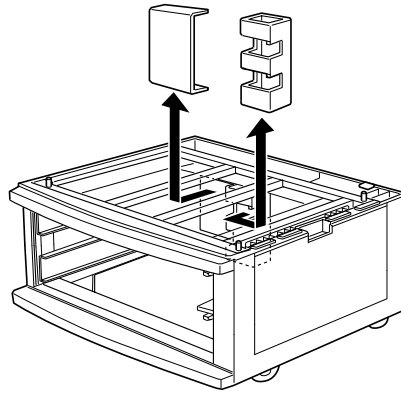
此進紙器的重量約 17.5 公斤，所以請確定至少有 2 個人以上來搬運。

2. 拉出上方的進紙匣，依照下列步驟來移除保護裝置：① 卡紙 ② 海棉墊 ③ 膠帶和塑膠袋裝置。然後，輕輕的將進紙匣向上抬起，取出。

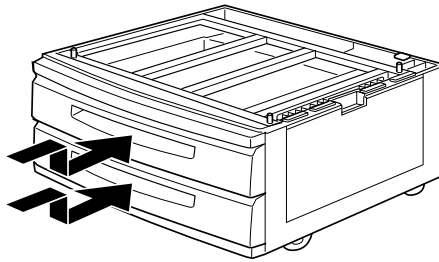


3. 依照步驟 2 的方式，來移除下方進紙匣的保護裝置，然後將它從大容量進紙器中取出。

4. 移除高容量進紙器內的兩塊卡紙。



5. 將進紙匣放回高容量進紙器內，輕輕的將紙匣放進軌道內，再往內推入進紙器中。

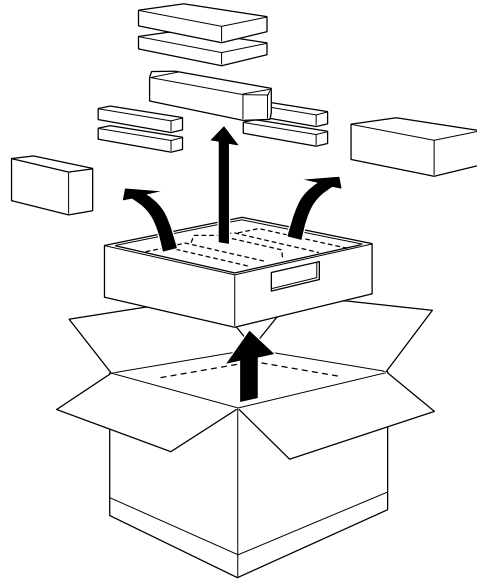


第 6 章

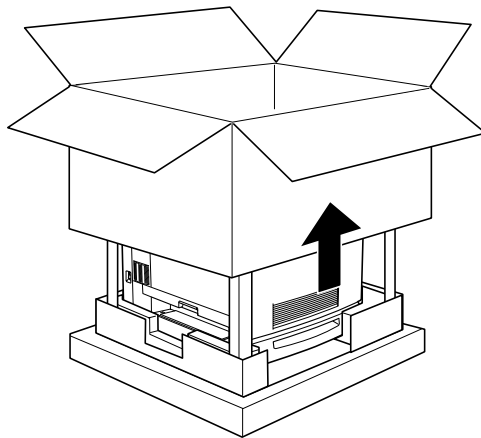
印表機的安裝

取出印表機

1. 取出附件盒。



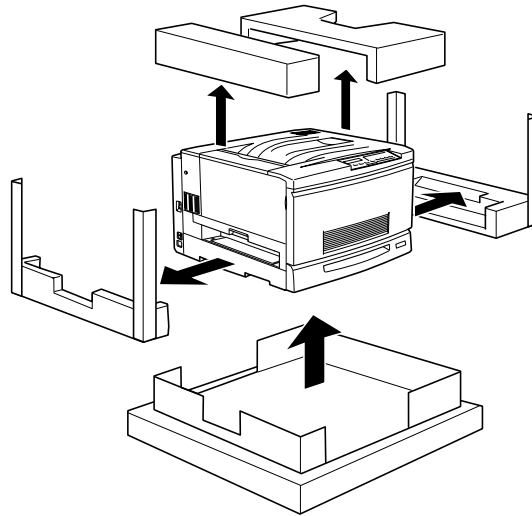
2. 將包裝箱從底部提起。



3. 如圖所示，移除保護裝置。

附註：

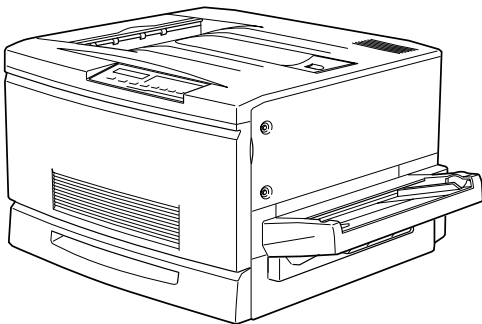
- 如果您之後還會再運送印表機，EPSON 建議您保留所有的包裝和保護裝置。
- 請依照當地的規定來丟棄包裝的材料。



清點配件

打開印表機的箱子後，檢查所有的配件是否有短缺或損壞。如有任何短缺或損壞，請和經銷商連絡。印表機包裝箱應包含下列配件：

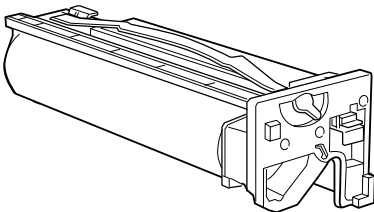
□ 印表機



□ 感光滾筒

附註：

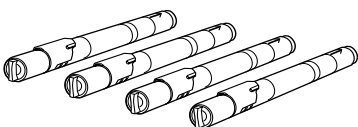
只有當您要安裝感光滾筒於印表機時，才將感光滾筒從包裝袋內取出。



□ 碳粉匣 (4 色 - 藍、紅、黃、黑)

附註：

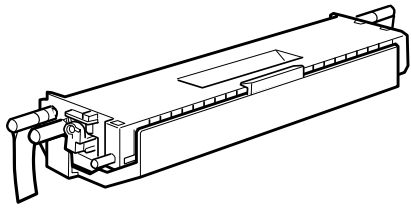
只有當您要安裝碳粉匣於印表機時，才將碳粉匣從包裝袋內取出。



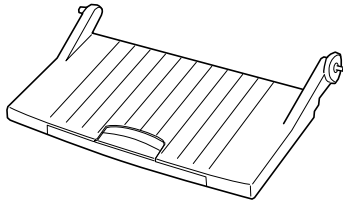
□ 加熱油筒

附註：

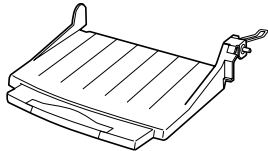
只有當您要安裝加熱油筒於印表機時，才將加熱油筒從包裝袋內取出。



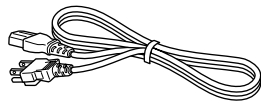
□ 延伸進紙托盤



□ 上方出紙槽



□ 電源線 (不同的國家，電源線可能會有所不同)

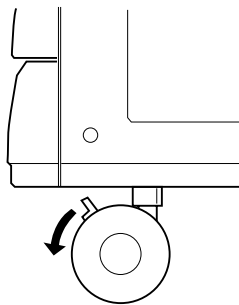


安裝大容量進紙器於印表機內

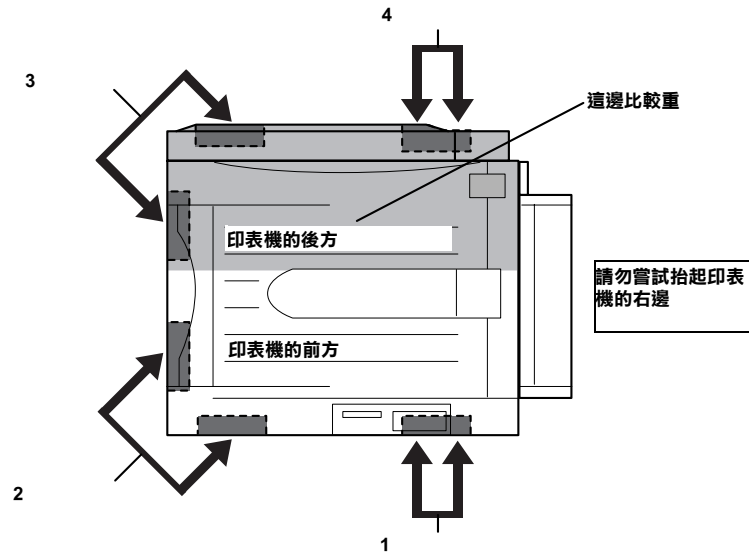
請依照下列步驟來安裝大容量進紙器於印表機內：

1. 將大容量進紙器的 4 個腳輪固定住，防止滑動。

如果沒有固定住腳輪，機器可能會隨便移動，而對印表機造成損害。



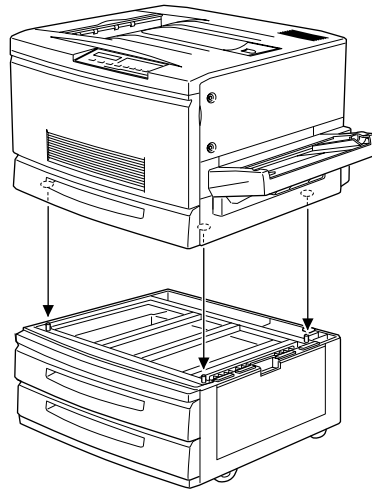
2. 如圖所示，請手扶印表機底座如圖示 1、2、3、4 四個缺口，然後再將印表機抬起。



注意：

- ❑ 印表機的后方會比前方重。當抬起印表機時，請注意重量的差異。
- ❑ 至少需要四個人來抬起印表機。印表機的重量約 69 kg。搬運印表機時，請抓住印表機前方、後方和左下方的把手。若握住任何其他部位都將導致印表機的滑動及個人傷害。同時請不要過度推、拉印表機。
- ❑ 絕對不要握住印表機右邊的手動進紙器或以下的部份。
- ❑ 當抬起印表機時，請注意姿勢。不正確的姿勢有可能導致個人傷害或印表機的損壞。
- ❑ 抬起印表機時，請勿超過 10 度的傾斜，否則可能會造成印表機的滑落而引起個人傷害。

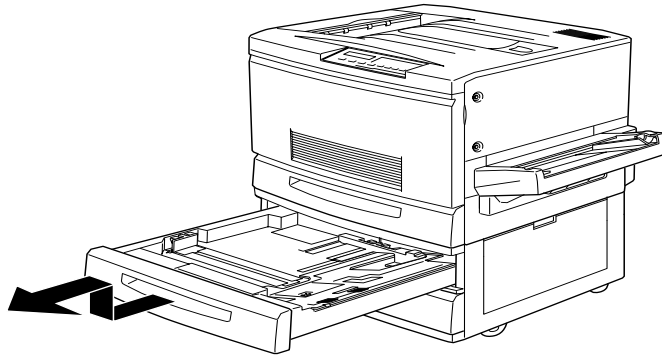
3. 請將印表機保持在水平的位置，平緩地置放在高容量進紙器上，並將三個管腳對準底部的三個洞。



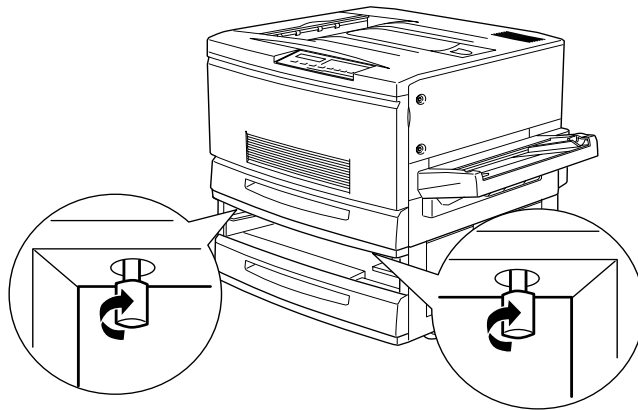
附註：

爲了較容易對準三個管腳，請將印表機與高容量進紙器對齊。

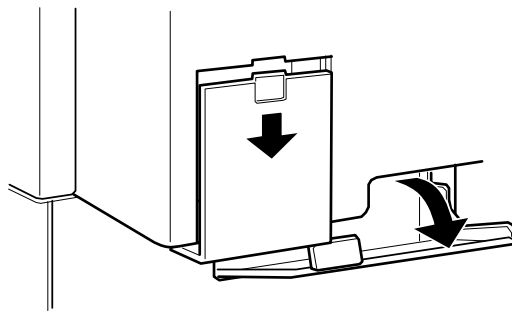
4. 拉開高容量進紙器的上層進紙匣。



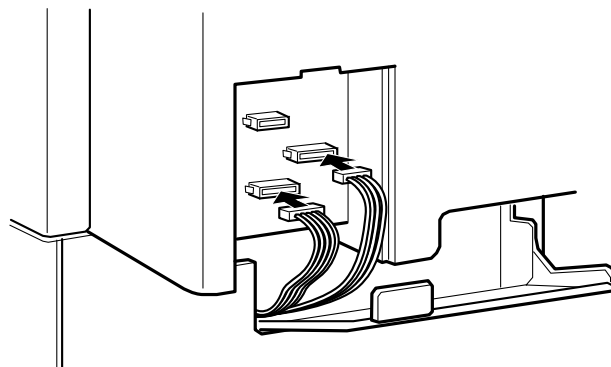
5. 鎖緊高容量進紙器上面的兩個螺絲以固定其與印表機間的接合。



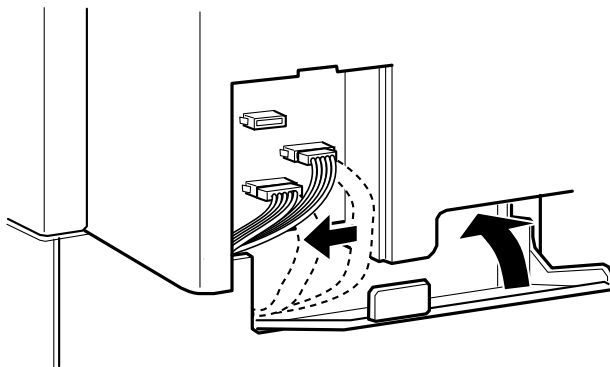
6. 將上層進紙匣放回高容量進紙器內。
7. 將印表機背面的接頭護蓋拉下並移開，然後將高容量進紙器後方的護蓋向下拉便能打開其護蓋。



8. 在印表機的護蓋裡有兩個大小不同的接頭，請確定接頭後，再將接線插入正確的位置。

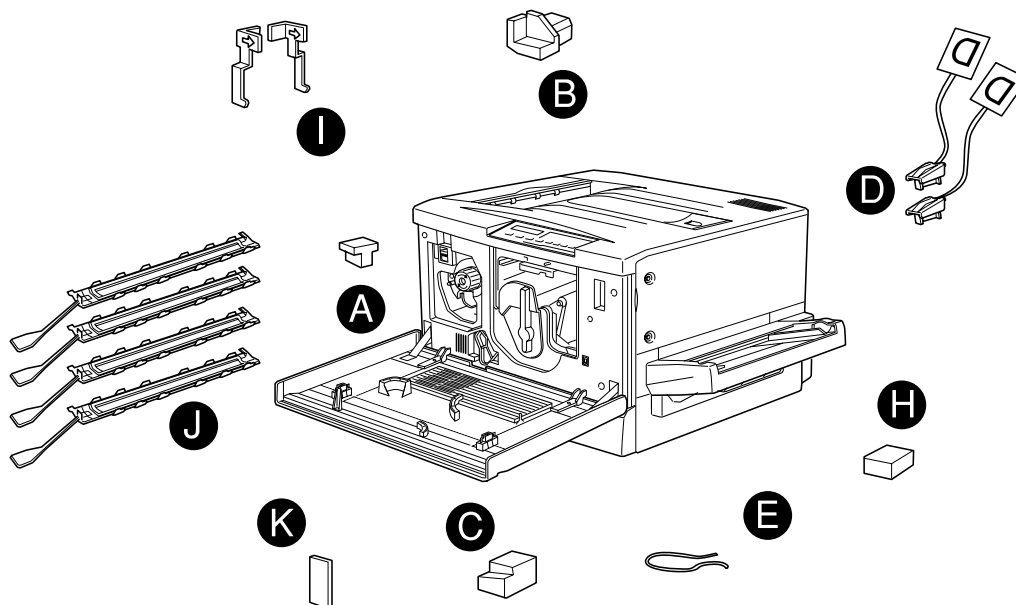


9. 將接線移向左邊後，合上高容量進紙器的護蓋。最後再合上印表機的接頭護蓋。



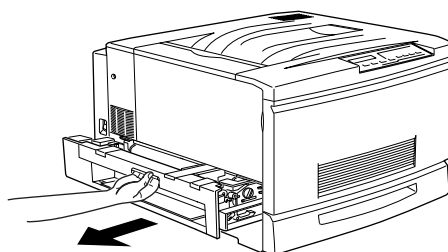
移除印表機周遭的保護裝置

如圖所示您會發現在印表機周遭有 9 個保護裝置，分別位於 (A) 到 (E) 及 (H) 到 (K)，請確實將它們移除。



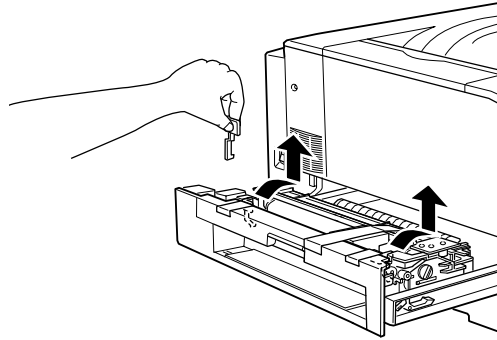
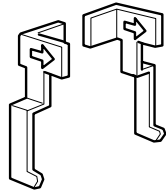
移除保護裝置 (I) 和 (A)

1. 拉開印表機左邊的加熱油筒器。



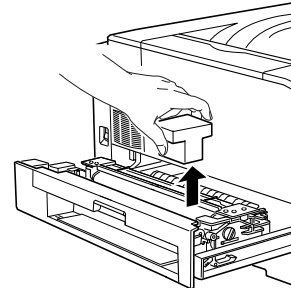
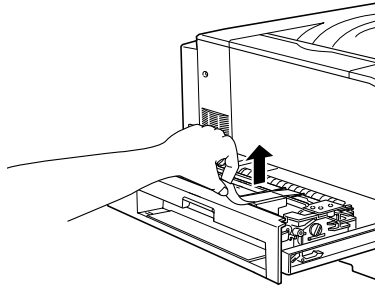
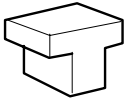
2. 請移除 (I) 部份的 2 個保護裝置。將它們往印表機方向推入再拉出。

保護零件 (I)

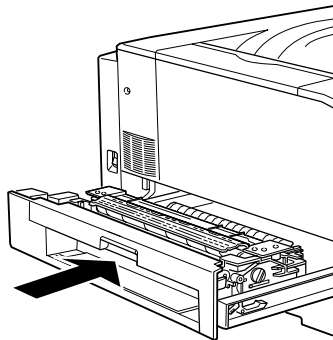


3. 請移除 (A) 部份的保護裝置膠帶。

保護裝置 (A)

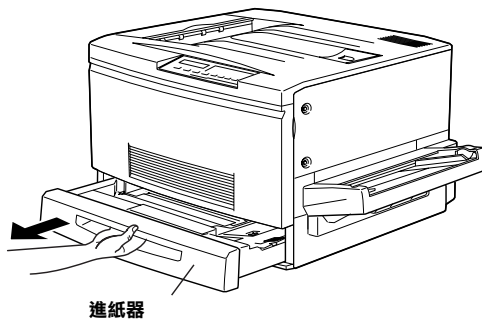


4. 合上加熱油筒器。

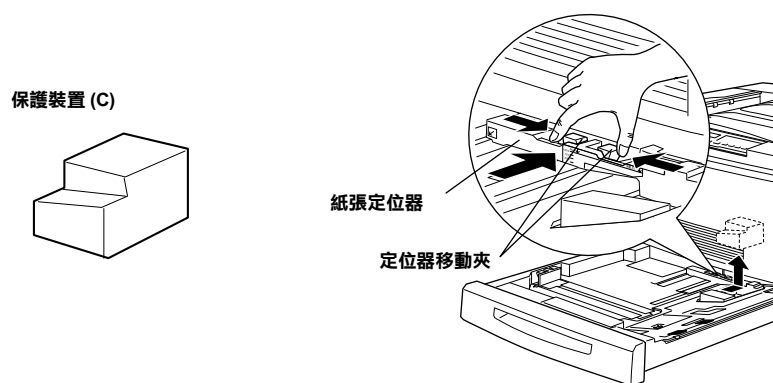


移除保護裝置 (C) 和 (K)

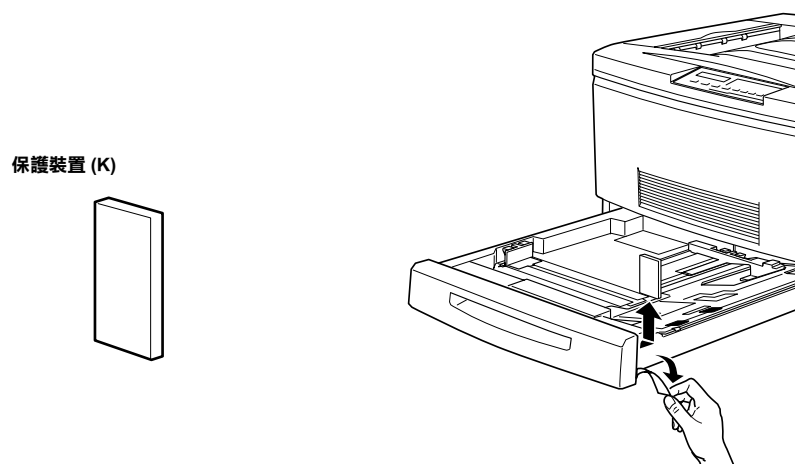
1. 拉出印表機下方的進紙器。



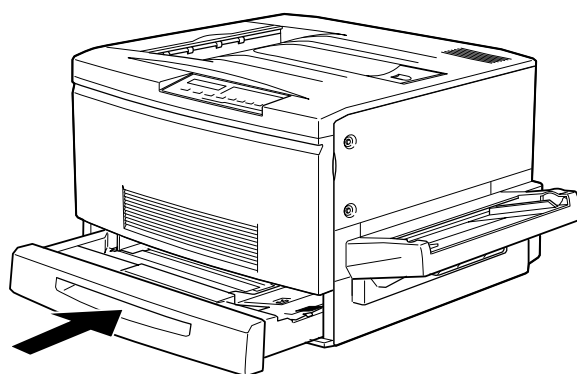
2. 將紙張定位器向內壓緊並往後移動，且取出保護裝置 (C)。



3. 請移除進紙器的保護裝置 (K) 及撕除進紙匣背面的膠帶。

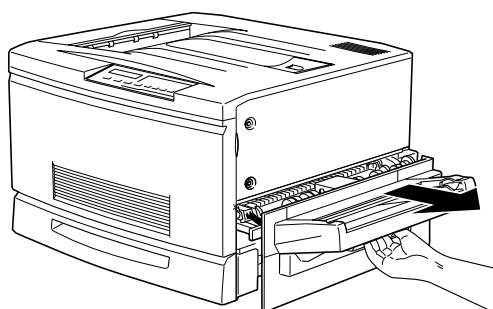


4. 合上進紙器。



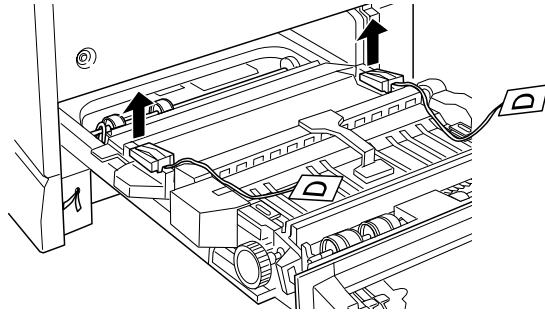
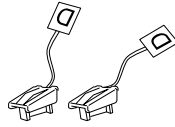
移除保護裝置 (D)、(E) 和 (H)

1. 拉出印表機右方的手動進紙器。



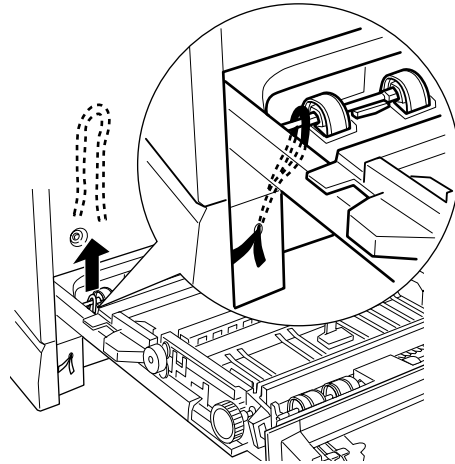
2. 請移除印表機左側進紙器左右兩邊 (D) 處的兩個連接在繩子上的橘色標籤的保護裝置。

保護裝置 (D)



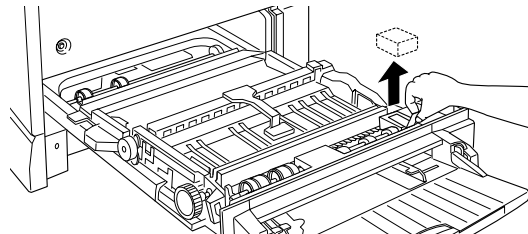
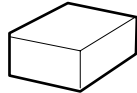
3. 請將印表機左側滾筒上綁紅線的保護裝置 (E) 取出。

保護裝置 (E)

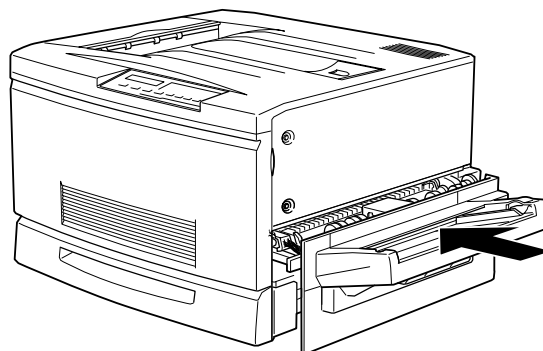


4. 請移除保護裝置 (H) 及其膠帶。

保護裝置 (H)

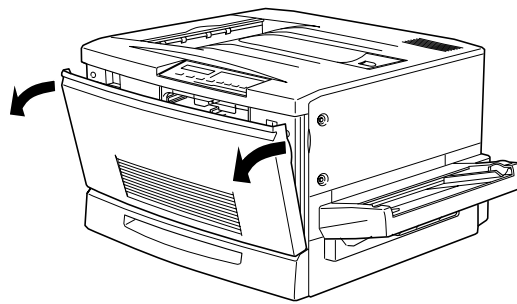


5. 合上手動進紙器。

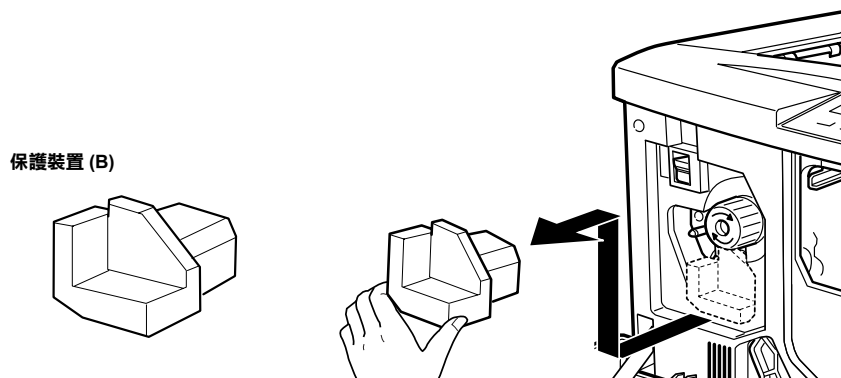


移除保護裝置 (B) 和 (J)

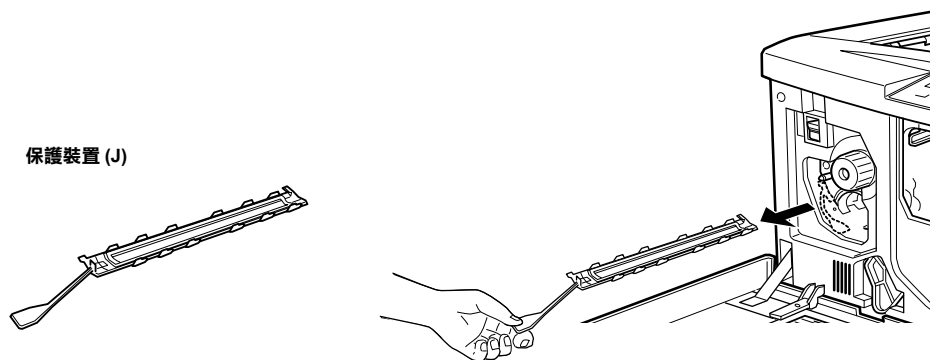
1. 打開印表機的前蓋。



2. 如圖所示移除印表機左邊的保護裝置 (B)。

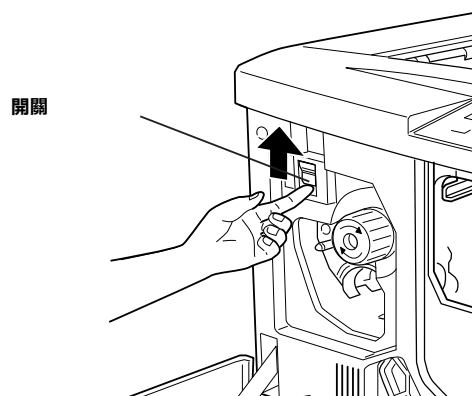


3. 緊抓住在碳粉匣保護裝置 (J) 並朝外拔起。
手抓住保護裝置 (J)，並朝自己所在的方向拉出。

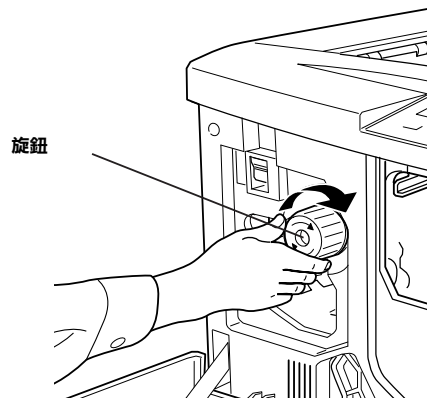


請依照上述步驟分別移除碳粉匣的 4 個保護裝置 (J)。

4. 將開關推到開的位置。



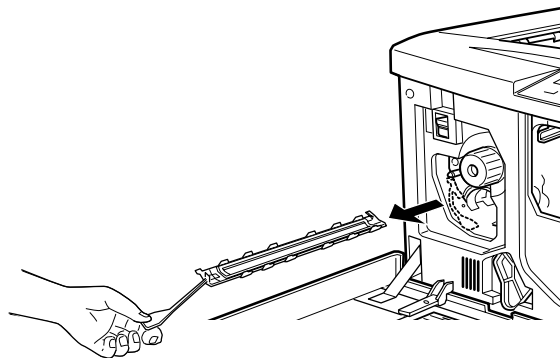
- 將旋鈕朝順時鐘方向旋轉到底。



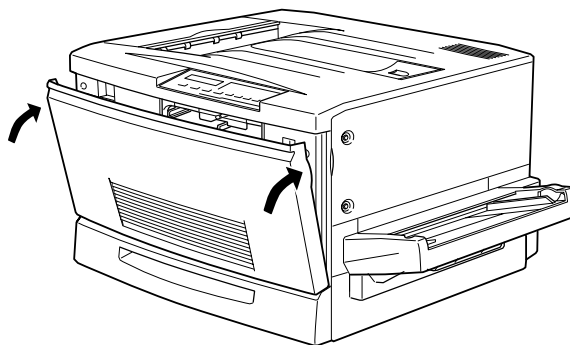
如果沒將開關推到開啓的位置，將無法轉動旋鈕。因此當旋鈕無法轉動時，請勿再用力轉動。先檢查開關是否已往上推至開啓的位置。

- 取出保護裝置 (J)。

重複步驟 4 到 6，確定取出 4 個保護裝置 (J)。



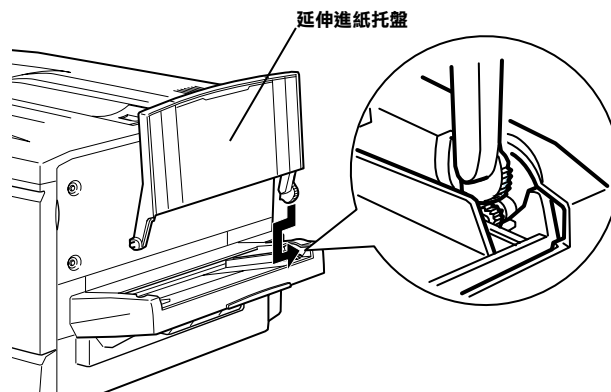
- 合上印表機前蓋。



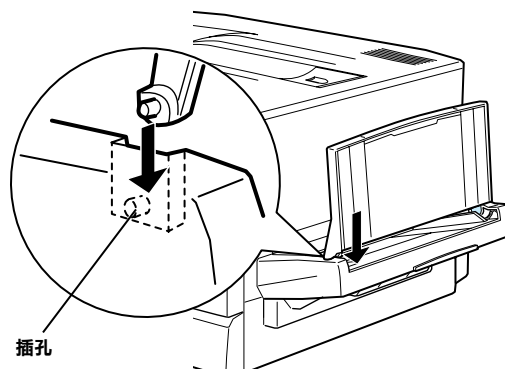
安裝延伸進紙托盤

延伸進紙托盤是給較大的紙張使用。請依照下列步驟將延伸進紙托盤安裝在印表機右側：

1. 先將延伸進紙托盤右方的卡角以垂直方式插入手動進紙托盤 (MP) 的插孔內。請確定這兩個進紙托盤的齒輪有正確的密合。



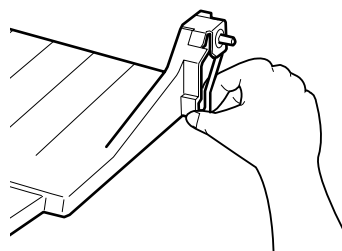
2. 再將托盤左方的卡角垂直地插入手動進紙槽的插孔，並請確定卡角有卡進進紙托盤的插孔裡。



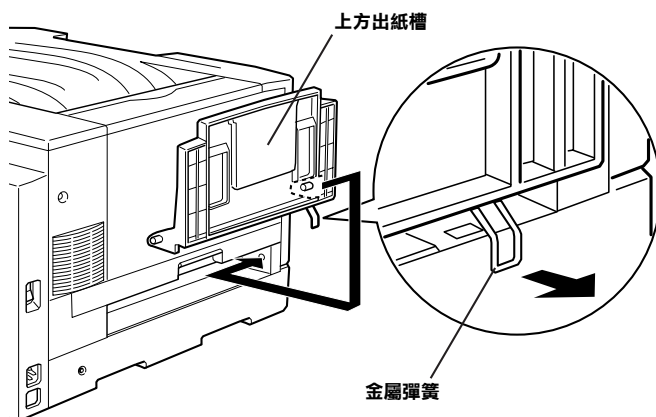
安裝出紙槽

請依照下列步驟來安裝上方出紙槽：

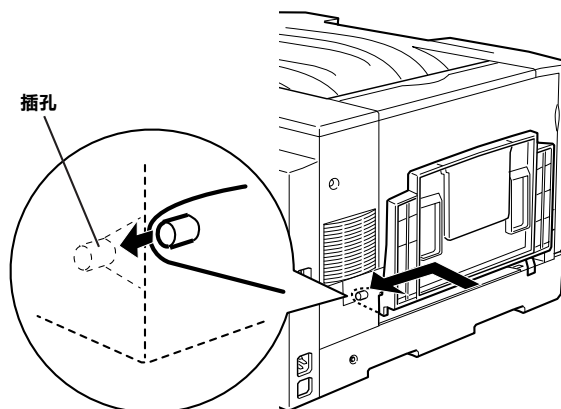
1. 壓緊上方出紙槽右邊的金屬彈簧，使金屬彈簧可折疊卡住。



2. 插入上方出紙槽右邊的插孔。



3. 插入下方出紙槽左邊的插孔。

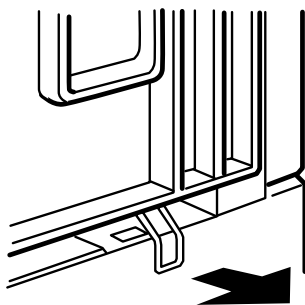


4. 如圖所示，放開彈簧，使彈簧能卡住外殼。



注意：

請勿將彈簧插入任何插孔或其它地方，否則可能會導致損壞出紙槽或印表機。



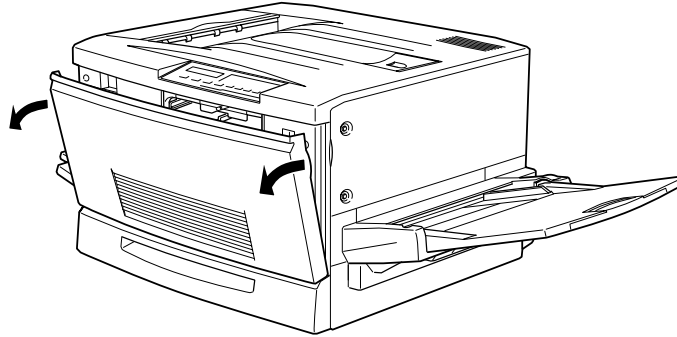
安裝碳粉匣



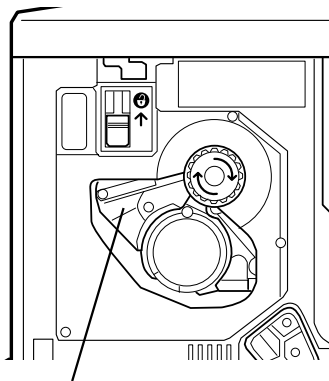
注意：

- 如果您將碳粉匣從較冷的地方取出，請在室溫下先放一個小時後再使用。
- 碳粉對人是無害的，所以如果當您的皮膚或衣服碰到碳粉時，請立即用水和肥皂清洗即可。

1. 打開印表機前蓋。

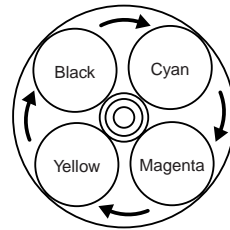


2. 從安裝視窗中檢查碳粉匣的顏色並準備一樣顏色的碳粉匣。

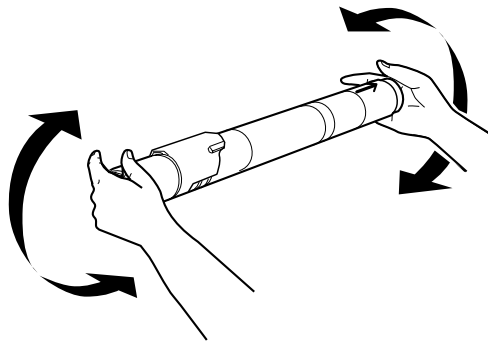


使用顏色相同的碳粉匣

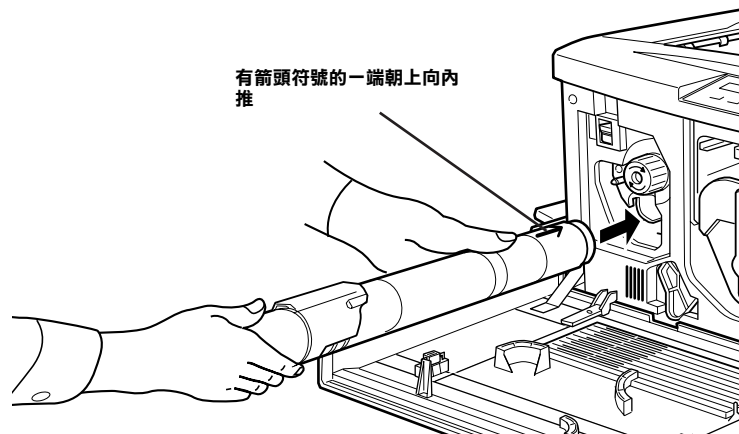
請依箭頭的指示方向來旋轉安裝視窗



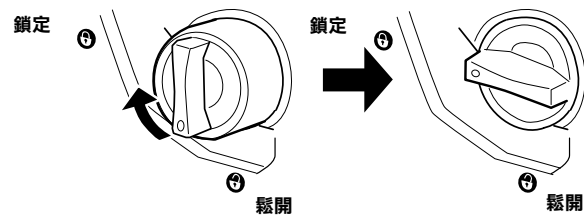
3. 從紙盒內取出碳粉匣，並如圖所示的左右搖晃碳粉匣 7 到 8 次，讓碳粉匣內的碳粉得以均勻分佈。



- 將碳粉匣上標示有箭頭符號的一端朝上。
往碳粉匣安裝槽內推到底。



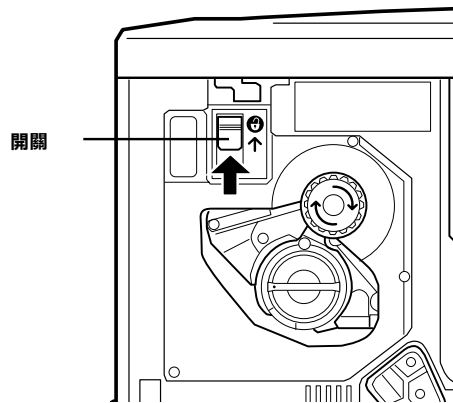
- 將碳粉匣末端的旋鈕用力往內壓，並順時鐘方向轉 90 度，至標示有“鎖定”圖示的地方。



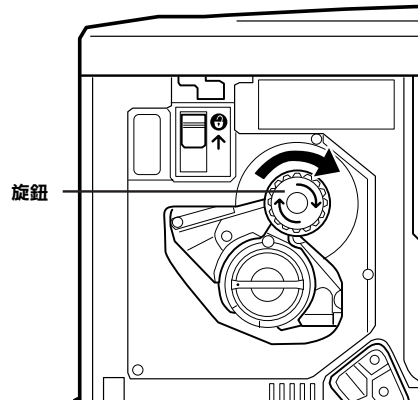
注意：

請務必確定旋鈕已轉到底，否則可能會導致印表機內部的碳粉溢出。

- 往上扳此開關。



- 將安裝視窗上的右上旋鈕順時鐘方向旋轉到底。

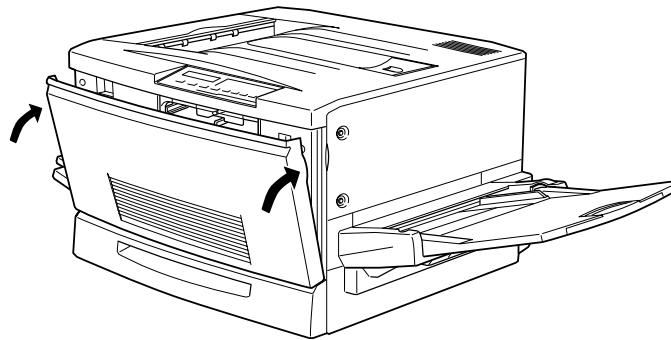


開關會自動跳到下面的位置，並且安裝視窗中會出現下一個碳粉匣安裝槽。

附註：

如果開關沒有推到開啓的位置，您將無法轉動旋鈕。所以如果您無法轉動旋鈕，請勿用力去旋轉它。請先檢查開關是否有推到開的位置。

- 請重複 2 到 7 的步驟，直到 4 個碳粉匣全都安裝完畢（在安裝完第 4 個碳粉匣後，您就不需要做第 6 和 7 的步驟）。
- 合上印表機前蓋。



安裝感光滾筒

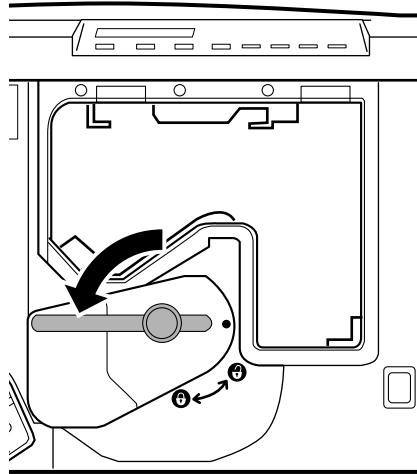


注意：

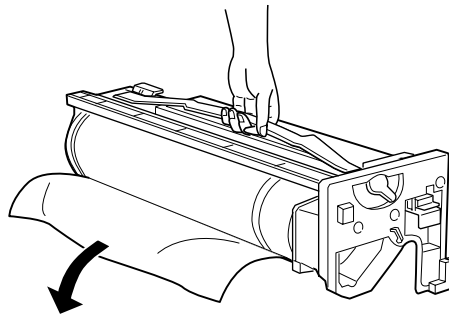
- 更換感光滾筒時，請儘量不要讓它暴露在燈光下太久。
- 放置或拿取感光滾筒時，請小心不要觸摸或刮傷滾筒的表面，因為您手上的油可能會損壞感光滾筒的表面，並會影響到列印品質。

- 打開印表機前蓋。

2. 將較大的鎖定桿往左扳 90 度。

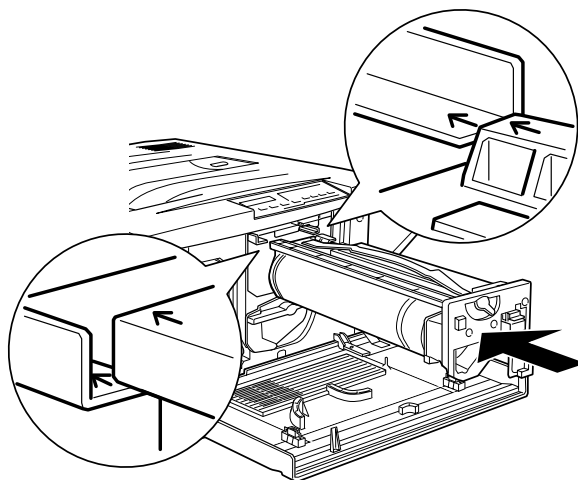


3. 從包裝中取出感光滾筒，如圖所示手握固定帶，再拿掉滾筒上的保護紙張。

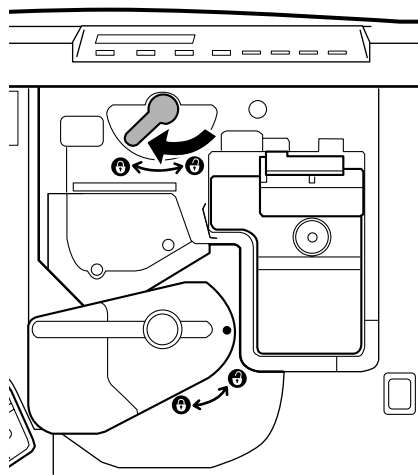


注意：
請小心不要刮傷滾筒的表面。

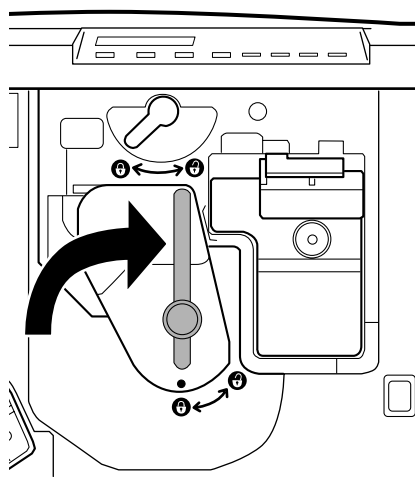
4. 一手握住感光滾筒的固定帶，一手握著外側凹槽，將感光滾筒前端標示有箭頭符號的兩只卡榫，沿著也標示有箭頭符號的兩處凹槽卡入，並往內推到底。



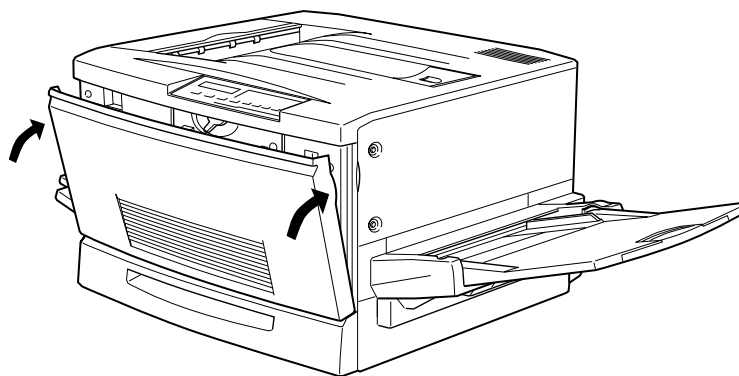
5. 將較小的鎖定桿往左扳。



6. 將較大的鎖定桿往右扳。



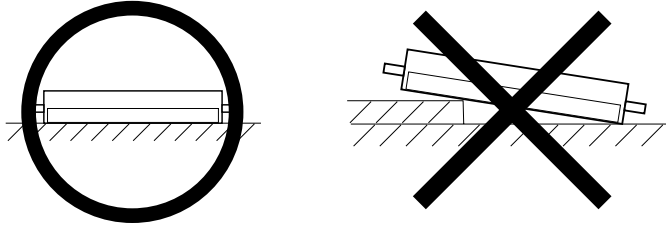
7. 合上印表機前蓋。



安裝加熱器油筒

附註：

- ❑ 加熱器油筒應該一直保持平放。請勿將它靠在任何東西上，這樣可能會導致油筒的油溢出，影響日後的列印品質。



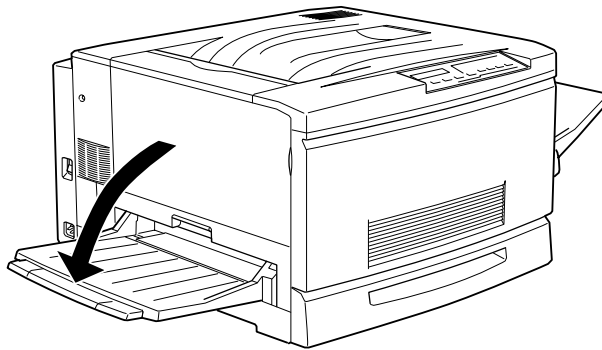
- ❑ 請勿觸摸加熱器油筒上白色的滾軸。油管的油對人體無害，但是如果您不小心沾到加熱器油筒的油，請立即用肥皂或清水清洗。如果您觸摸到或破壞白色滾筒表面，可能會影響到列印品質。



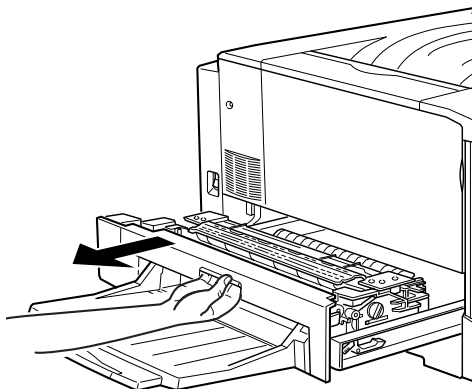
注意：

請勿將加熱器油筒靠近或放入火中，這樣可能會引起加熱器油筒燃燒。

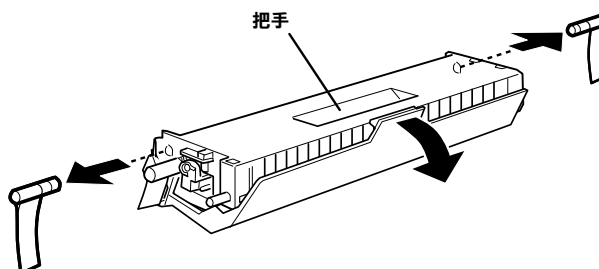
1. 往下翻開下方出紙架。



2. 如圖所示，握住加熱器置放匣的外側凹槽，並將置放匣往外拖拉到底。



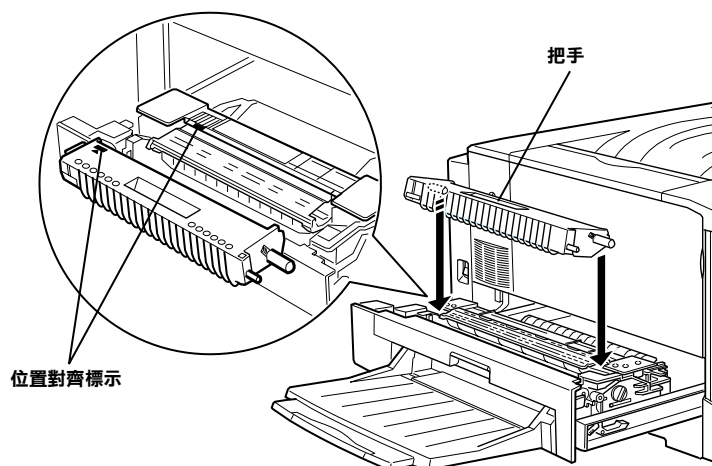
3. 從包裝盒中取出加熱器油筒。握住把手並如圖中箭頭所示，拆開加熱器油筒的白色上蓋，並拿掉兩端的細桿。



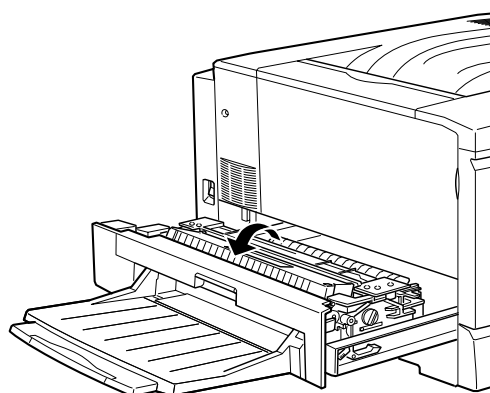
附註：

請不要觸摸到加熱器油筒上白色的滾軸。如果您觸摸到或破壞表面，可能會影響到印表機日後的列印品質。

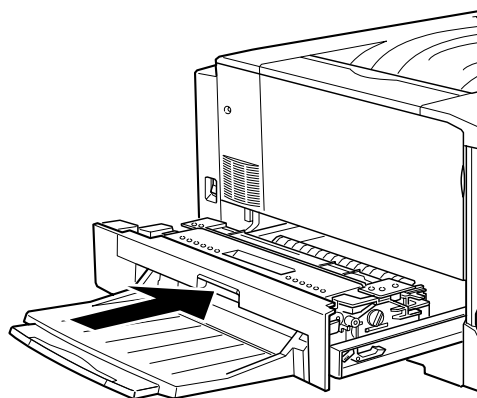
4. 握住加熱器油筒的把手，並將其安裝於加熱器置放匣中，請對齊加熱器油筒及置放匣上綠色的標示。



5. 當旋轉加熱器油筒時，請將它往下壓入使其卡進正確位置。



6. 將加熱器置放匣推回印表機內，並合上蓋子。



安裝 250 張 A3W 下方進紙匣 (選購品)

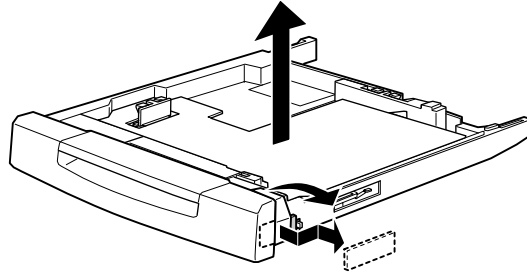
250 張 A3W 下方進紙匣 (選購品) 是專門設計給 A3W 尺寸的紙使用的。最多可放進 250 張紙。



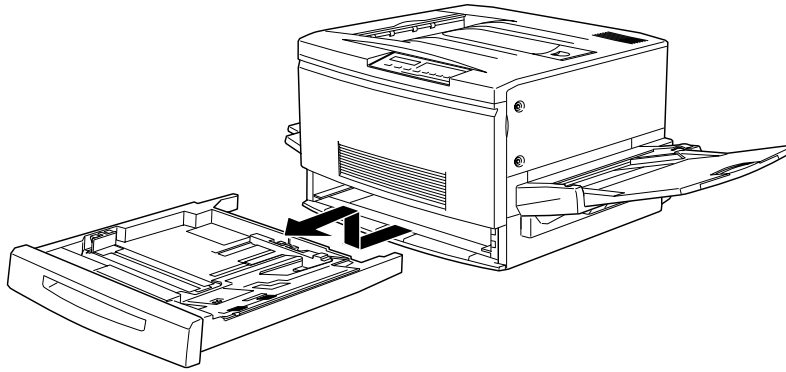
注意：

此進紙匣無法安裝在高容量進紙器內。如果您試著去安裝，可能會危害到高容量進紙器。

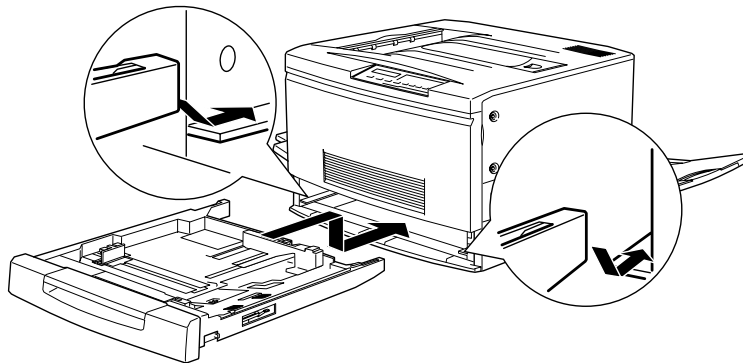
1. 請移除進紙匣的保護裝置。



2. 將印表機的下方進紙匣向外拖出並向上取出。



3. 將選購品的下方進紙匣 (A3W) 的兩個卡角沿著印表機的凹槽放入，再往內推入到底。



安裝記憶體模組

加裝選購品 DIMM (Dual In-line Memory Module)，您可以增加印表機的記憶體到 256 MB(包含原有的 64 MB))。此印表機提供 2 條 DIMMs 的插槽。

附註：

EPSON 數位彩色影印系統要求 EPL-C8200 的記憶體最少需要 160 MB 以上。

您可以從不同的廠商購買 DIMMs，但請確定符合下列的條件：

DRAM 種類	Synchronous Dynamic RAM Double In-line Memory Module (SD RAM DIMM)
容量	32MB, 64MB, or 128MB
型式	168-pin type, 64 bit, with SPD
處理速度	66.66 MHz 或更高 (15 ns 或更低)
高度	低於 40 mm



注意：

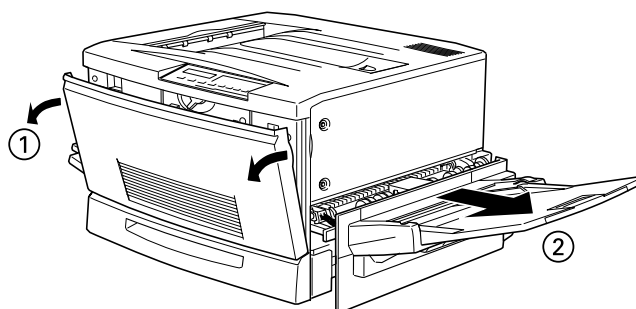
在安裝模組之前，請先確定藉由接觸到帶負電的金屬來釋放靜電。否則可能會損壞到對靜電較敏感的零件。



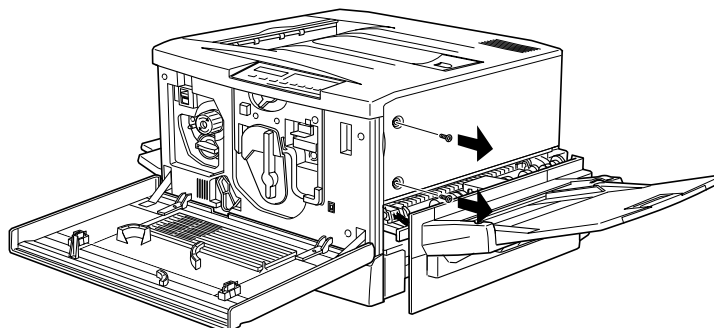
警告：

- ❑ 安裝模組之前，請將電源關閉及拔掉電源線。
- ❑ 安裝記憶體模組於印表機內部工作時，請小心一些銳利的零件，避免被刺傷。

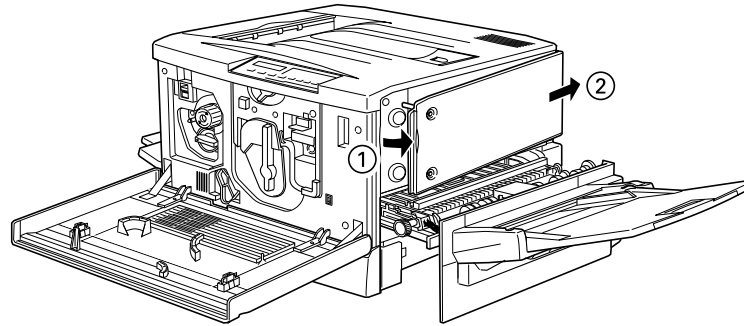
1. 打開印表機的蓋子，並拉出進紙器紙匣，約 10 公分 (4 英吋)。



2. 取下右側蓋子上的螺絲。



3. 打開右側蓋上的前蓋，並將蓋上的突起處拔出洞口。將蓋子往後移動取下。

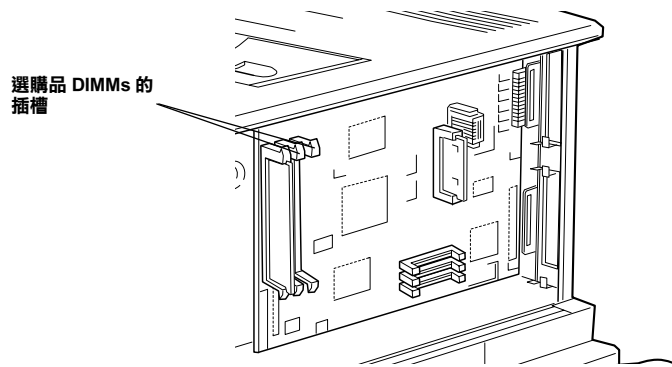


4. 檢查選購品 DIMMs 的插槽位置。

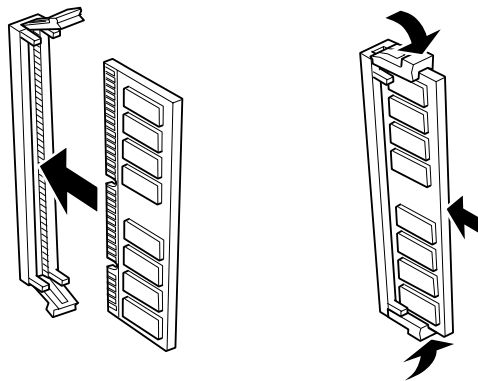


注意：

請不要移除電路板上的任何模組，一旦您移除了，可能會導致印表機無法運作。



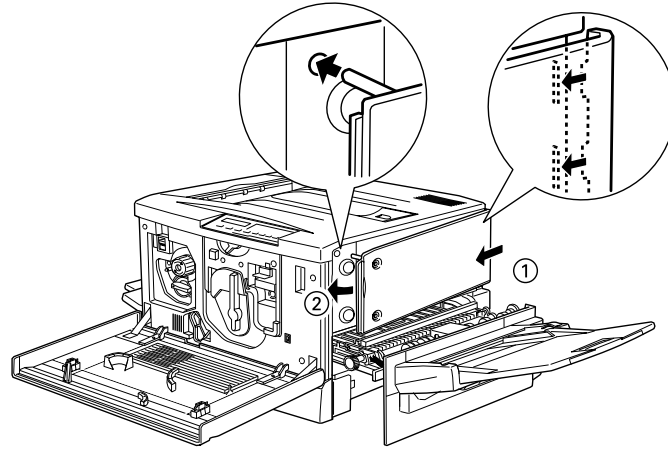
5. 如圖所示將模組插入插槽內（任何一個插槽皆可）。如果正確的插入，則插槽上的卡榫可以很容易就卡上。



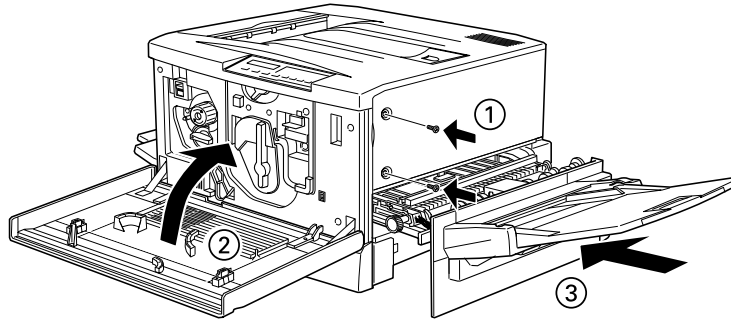
注意：

- ❑ 安裝 DIMM 時，請勿用力插入。
- ❑ 請將 DIMM 朝正確的方向插入。

6. 如要更換右側的蓋子，請先將蓋子上的掛鉤卡入印表機後方的插槽，再合上前面的，並確定有準確的將蓋上的突起處對準印表機的洞內。



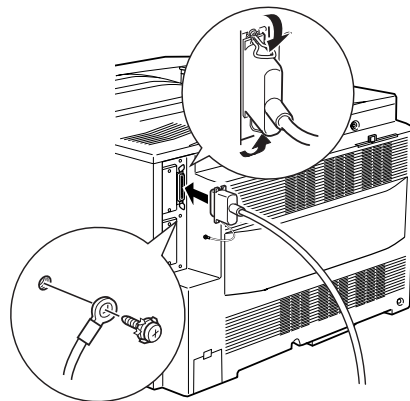
7. 用螺絲將蓋子鎖上。再合上前蓋和出紙槽。



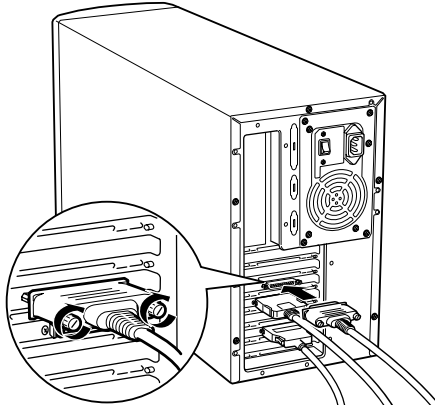
連接印表機到數位彩色影印系統

您必須使用數位彩色影印系統箱子內的印表機電纜線來連接印表機和數位彩色影印系統。

1. 確定數位彩色影印系統和印表機的電源是關閉的。
按下電源開關上的 (O) 來關閉電源。如果 (I) 是被按下的，請按 (O) 來關閉電源。
2. 連接印表機的電纜線到印表機上，並將二側的卡榫向內正確卡住。
將 FG 接線連接到 FG 接頭上。



3. 將界面電纜線的另一端連接到影印伺服器後方最上面的連接埠，再將螺絲鎖緊在電纜線到連接埠上。



第 7 章

連接電源

供電警告和注意事項

爲了預防意外和個人傷害，請特別注意以下警告與注意的訊息：



警告：

只能使用裝置所附屬的電源線。

否則產生的熱量可能會造成失火、觸電或冒煙。

一個 100-120V 和 1A 的電源插座只能一個電源插頭。同時，不要使用多插頭的插座、延長線或電腦後面的電源插座器。

否則產生的熱源可能會造成失火或觸電。

請確實清除插頭或 AC 插座上的灰塵。

否則在一個潮濕的環境下，少量的電源可能會產生熱量而造成失火。

手溼時，千萬不要碰觸電源插頭。

否則可能產生觸電。



注意：

當機器的電源仍為開啟狀態時，請勿從 AC 插座上拔掉機器的電源插頭。

拔下機器上的電源線時，請勿拉扯電線，請拔插頭。

拉扯電線可能會損害電源線及間接造成失火或是觸電。

當連接其它裝置或界面電纜線時，請關閉電源。

否則可能產生觸電。

連接電源

影印伺服器和掃描器的電源皆從鐵架供應，只有印表機的電源是直接與外部插座連接。

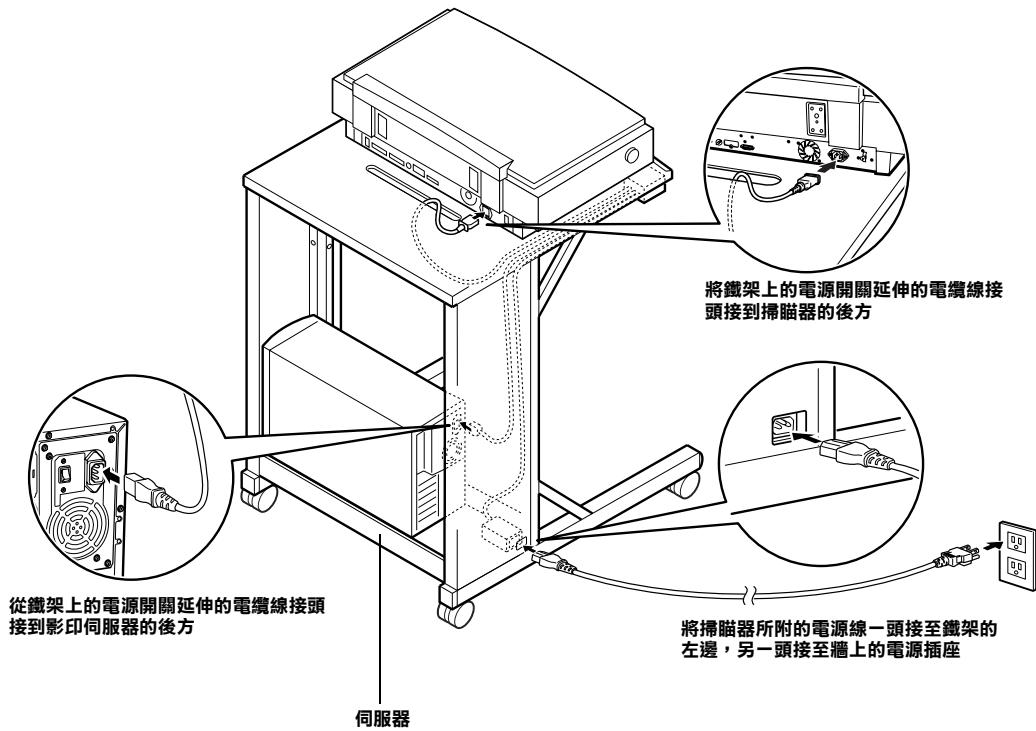
1. 請先確定鐵架、影印伺服器、掃描器和印表機的電源已關閉。

按下電源開關上的 (O) 來關閉電源。如果 (I) 是被按下的，請按 (O) 來關閉電源。

如果掃描器的 OPERATE / 電源開關不是按下的，那表示掃描器是關閉狀態。否則請按下開關來關閉掃描器。

2. 將伺服器架的電源線連接到影印伺服器的電源接頭上，再將影印伺服器的電源線從上蓋的開口穿過和掃描器電源連接頭連接。

3. 將掃描器的電源連接頭插到鐵架上電源插座。

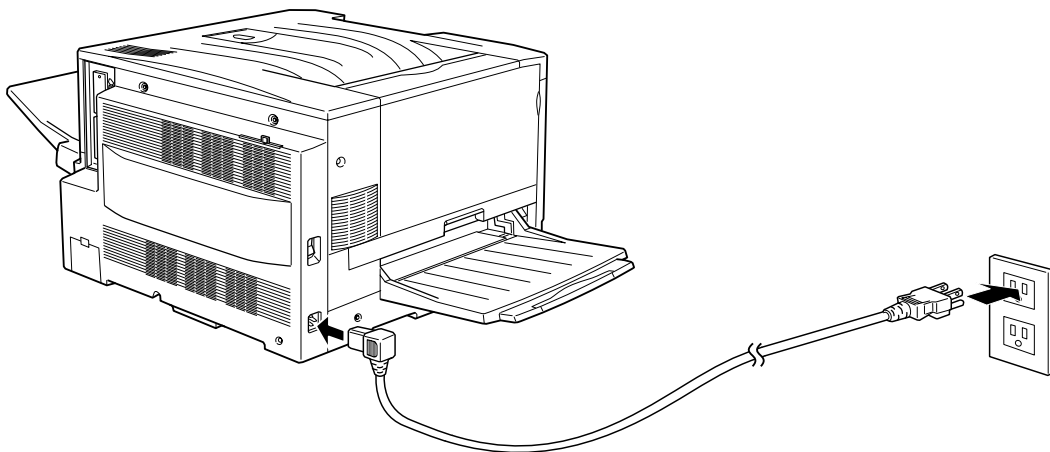


附註：

不同的國家，插頭的形狀會有所不同。

為了容易從圖中瞭解，所以只有顯示電源線，而其它的電纜線於此圖中則沒有顯示。

4. 將印表機上的電源連接頭插到外部的電源插座上。



附註：

不同的國家，插頭的形狀會有所不同。

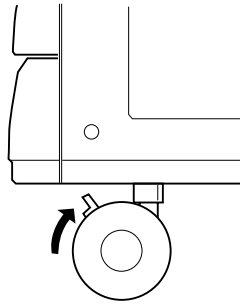


注意：

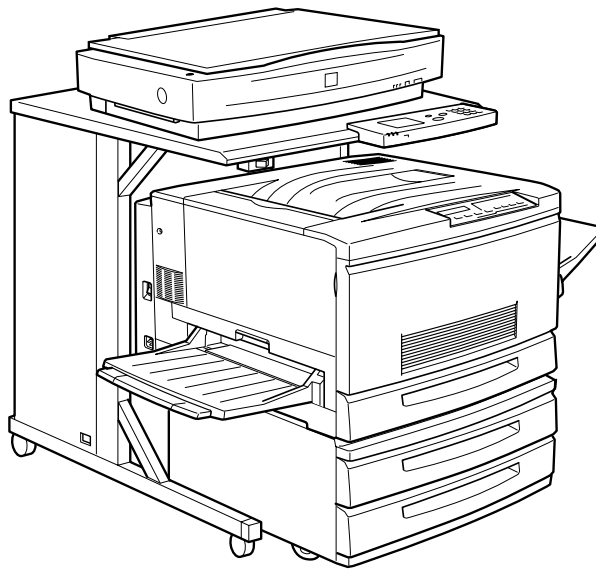
- ❑ 不要使用非 AC100-120V 的電源插座，否則將會造成機器無法運作。
- ❑ 不要將鐵架上的電源線和印表機的電源線插在同一个插座上。
- ❑ 請勿將電源線直接插在 PC 的後方插座上，也不要將電源線插在延長線上。請直接插在牆上的插座。

印表機與鐵架的組合

1. 將高容量進紙器底部的四個腳輪鬆開。

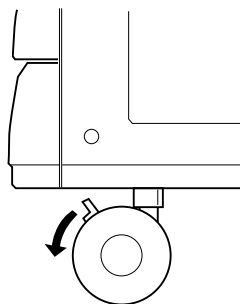


2. 將高容量進紙器及印表機置於鐵架下。



3. 將高容量進紙器底部的腳輪固定住，使其不會移動。

如果沒有固定住腳輪，機器可能會隨便移動，而對印表機造成損害。



附註：

當發生夾紙等現象時，你必須打開高容量進紙器右邊的蓋子，於打開蓋子之前，請輕輕地向前拉出高容量進紙器。

第 8 章

測試連線

您可以列印一、二張的測試頁，來確定是否有正確的連接所有的機器。在開始列印前，請準備一張 A4 尺寸的掃描文件和幾張 A4 空白紙張。

開啟電源

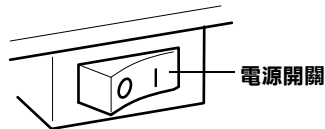
安裝好之後，請依照下列步驟開啓電源：

1. 請確定鐵架、影印伺服器、掃描器和印表機的電源全都關閉。

如果鐵架、影印伺服器和印表機的電源開關上的 (○) 是按下的，那電源就是關閉的。如果 (I) 是按下的，請按 (○) 來關閉電源。

如果掃描器的 OPERATE/ 電源開關不是按下的，那表示掃描器是關閉的。否則請按下開關來關閉掃描器。

2. 按鐵架上的電源開關的 (I) 來開啓電源 (掃描器 / 影印伺服器)。



3. 開啓印表機電源。

按印表機電源開關的 (I)。

在開啓掃描器 / 影印伺服器前，請先開啓印表機電源。

4. 開啓掃描器電源。

按下掃描器上的 OPERATE/ 電源開關。

5. 開啓影印伺服器的電源。

按下影印伺服器後方電源開關的 (I)。

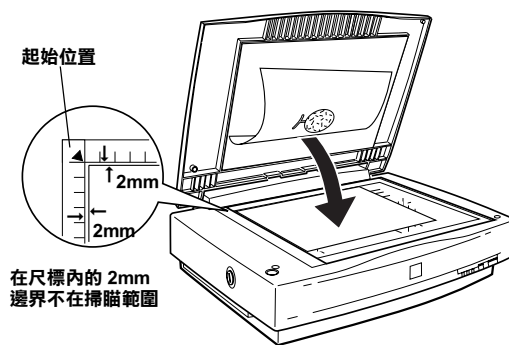
過一會後，控制面板會進入影印待機模式，表示系統已經準備好可以開始列印了。

附註：

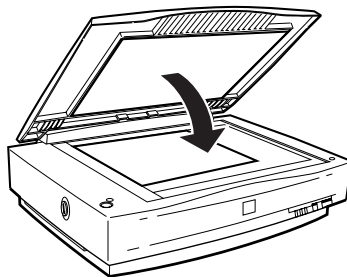
- ❑ 請不要關閉掃描器和影印伺服器的開關，直接關閉鐵架上的開關即可。這樣下一次您只需要用開啓鐵架上的開關就可以啓動系統了，掃描器和影印伺服器會自動跟著啓動。
- ❑ 在開啓鐵架上的電源 (掃描器 / 影印伺服器) 前，請先開啓印表機的電源。

放置文件

1. 將 A4 尺寸的文件掃描面朝下的橫放在掃描工作平台上。
請確定文件有對齊左上角（當您面對上蓋的內部時）。

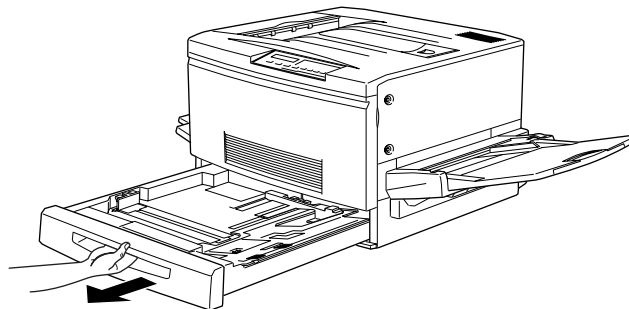


2. 輕輕地合上掃描器上蓋，小心不要移動到文件位置。

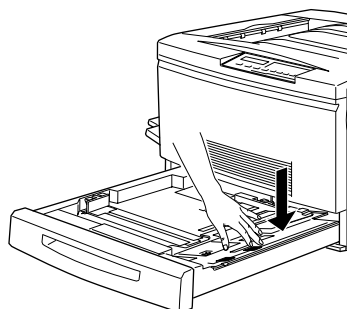


安裝紙張

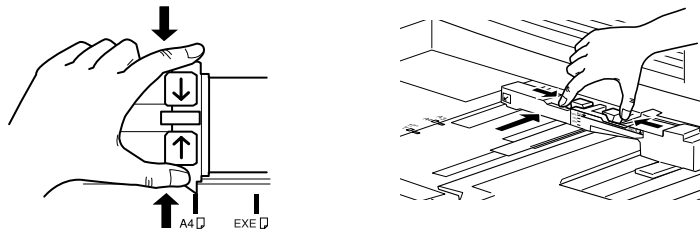
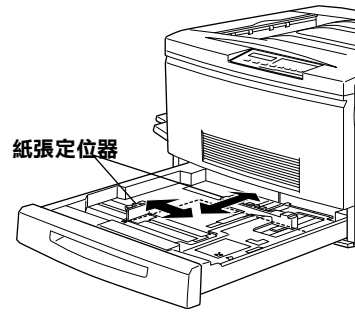
1. 將進紙匣完全的自印表機拉出。



2. 下壓紙匣內的金屬底板，使之完全平放。



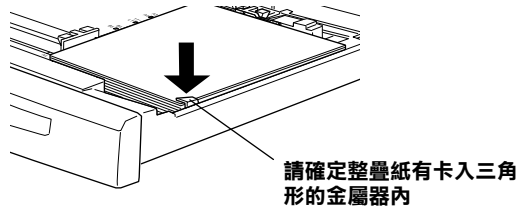
3. 用大姆指及食指朝內壓定位器的移動夾，移動定位器到吻合紙張大小的位置為止。



4. 將 A4 紙張橫向的擺入紙匣內。

附註：

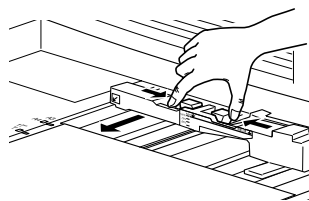
順齊整疊欲列印紙張，然後將紙張列印面朝下的擺入紙匣內。請確定整疊紙張有完全放入三角形的金屬器內，並且整疊紙沒有超出三角形的金屬器。



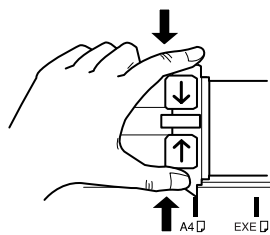
注意：

- ❑ 請勿使用損壞或有皺摺的紙。
- ❑ 請勿放入太多的紙張。

5. 請調整紙張長度定位器及寬度定位器，使其靠緊紙張的邊緣。



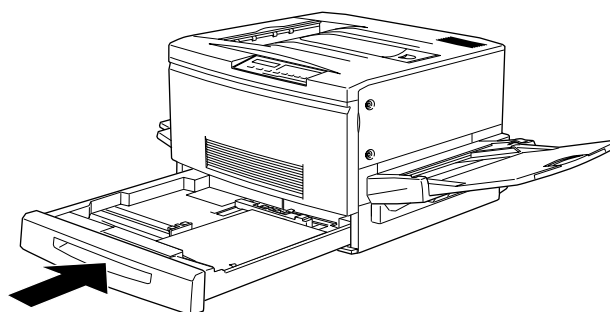
- 請調整寬度定位器，對準到 A4 符號的位置。



附註：

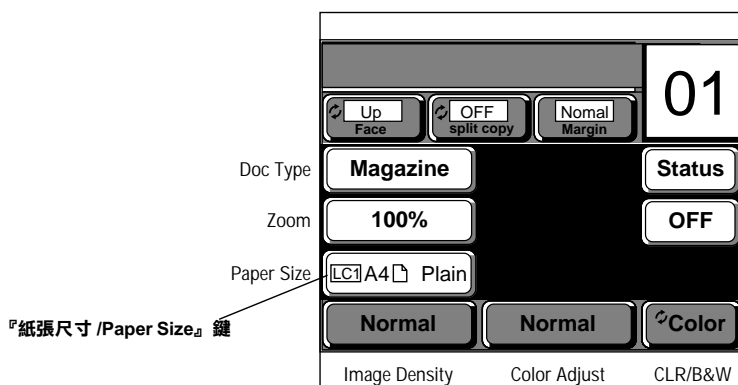
請確定紙張和紙張定位器停駐位置的標示是相同的尺寸。特別是較易混淆的 A4 和 LTR(Letter) 紙張。在印表機和影印伺服器進紙匣內的定位器，讓您知道紙張的大小。如果您放入的紙張大小不吻合紙張定器，那麼控制面板上便無法顯示正確的紙張尺寸。而且如果印表機和影印伺服器無法取得到有關紙張尺寸的正确訊息，那麼便無法順利複印。

- 將進紙匣推回印表機內。






選擇進紙匣

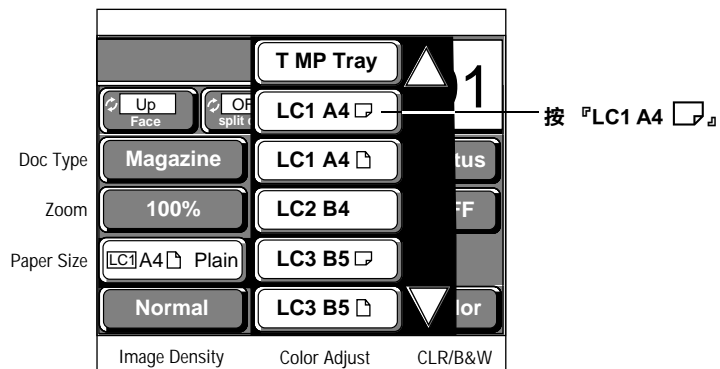
- 從控制面板上，按『紙張尺寸 / Paper Size』鍵（則顯示目前的紙張設定）。



- 請按『LC1 A4 』。

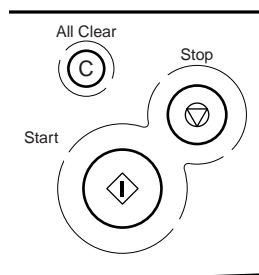
LC1 是標準的紙張進紙匣。

如果有安裝 A4、Letter、Executive 或 B5 的紙張進紙匣，在標示紙張尺寸的字串右邊則會顯示  或  圖示。較大的紙張，請橫放並選擇 。



影印

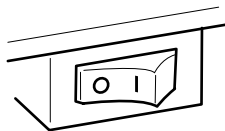
- 按『啟動 / Start』鍵。



當掃描器開始掃描工作平台上的文件時，即表示系統已開始運作。

關閉電源

- 請按下鐵架上的電源開關 (○) 來關閉電源。
影印伺服器與掃描器的電源則會同時被關閉。



- 請按印表機上的電源開關 (○)。

關閉印表機的電源。



注意：

- 當正在影印或電源開關閉啓時，但在“影印待機模式 / Copy Idle Mode”顯示前，都不要將機器關閉。否則系統將無法正確地運作，甚至會出現問題。
- 於移動影印伺服器或掃描器之前，請先關閉電源，但請勿關閉鐵架上的電源。

第 9 章

使用使用者自定選單

影印伺服器提供使用者自定選單，您可以選擇不同的語言、設定網路、或回到原始設定。

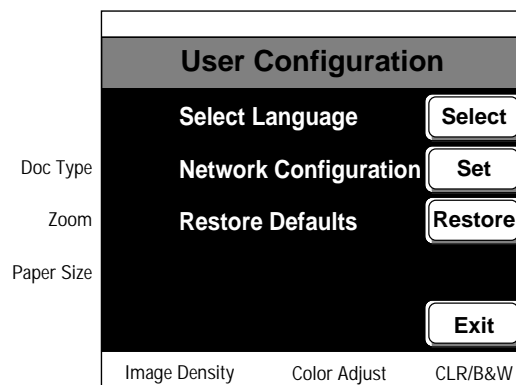
附註：

這些操作並非必需的，只有當您需要時才使用。

您可以依照下列的步驟，顯示使用者自定選單。

1. 當按住控制面板上的“開始 / Start”和“停止 / Stop”按鍵，然後打開影印伺服器的電源直至下方的畫面出現。

如果影印伺服器已安裝到鐵架上，請按住“開始 / Start”和“停止 / Stop”按鍵，打開鐵架電源開關到 (I) 的位置。



有關於“選擇語言”的詳細說明，請參考第 9-2 頁的“選擇語言”部份。

有關“回復至原始設定”的詳細說明，請參考第 9-3 頁的“回復至原始設定”部份。

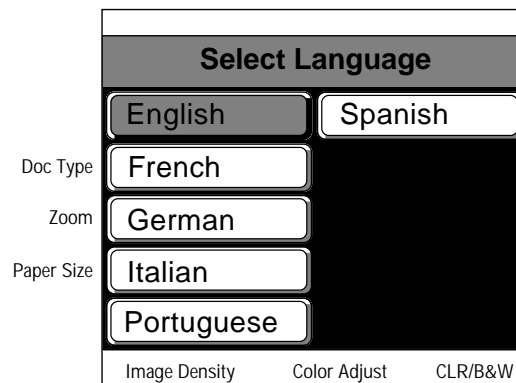
有關“網路架構 / Network configuration”的詳細說明，請參考數位彩色影印系統網路使用冊中的“影印伺服器 IP 位址的設定 / Setting up the IP Address of Copy Server”。

當您想離開使用者自定選單，回到“影印待機模式 / Copy Idle Mode”，請按“離開 / Exit”。

選擇語言

您可以使用影印伺服器上的 LCD 面板選擇語言，有以下的語言可供選擇：英語 / English、法語 / French、德語 / German、義大利語 / Italian、葡萄牙語 / Portuguese、和西班牙語 / Spanish。

1. 顯示使用者自定選單，然後按 “選擇 / Select” 到 “選擇語言 / Select Language”。



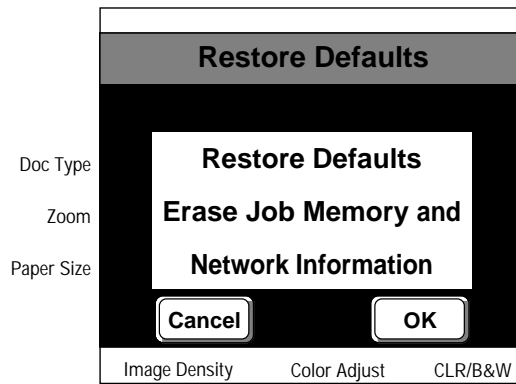
2. 點選您需要的語言。

選擇好語言後，則會回到使用者自定選單。
在使用者自定選單選擇的語言，下次開機可生效。

回復至原始設定

您可以使用“回復至原始設定 / Restore Defaults”螢幕回存所有語言和網路設定在使用者自定選單和從控制面板改變影印設定的原廠設定值。所有記憶的設定將被清除。

1. 顯示使用者自定選單，按“回復 / Restore”到“回復至原始設定 / Restore Defaults”。



2. 按“確定 / OK”。

所有的使用者自定選單設定將回到原始值。

附註：

如欲取消操作，請按“取消 / Cancel”。

EPSON 公司相關資料

公司地址

發行者：台灣愛普生科技股份有限公司

地 址：台北市南京東路三段 287 號 10 樓

電 話：(02) 2717-7360 (代表)

客服電話：(02) 2547-3000

傳 真：(02) 2717-2155

EPSON TWAIN TECHNOLOGY & TRADING LTD.

10F, NO.287, Nanking E. Road, Sec. 3,
Taipei, Twain, R.O.C

Phone: (02) 2717-7360

Service Phone: (02) 2547-3000

Fax: (02) 2713-2155

Lan Fax: (02) 2717-5023

SEIKO EPSON CORPORATION HIRROKA DIVISION

80 Harashinden, Hirooka, Shiojiri-shi,
Nagano-ken, 399-07, JAPAN

地區辦事處

新竹辦事處

地 址：新竹市光復路二段 295 號 13 樓之 3

電 話：(03) 573-9900

傳 真：(03) 573-9169

台中辦事處

地 址：台中市忠明南路 497 號 16 樓 1 室

電 話：(04) 371-3500

傳 真：(04) 371-4899

高雄辦事處

地 址：高雄市民族一路 80 號 26 樓之 1

電 話：(07) 398-7890

傳 真：(07) 395-8155
