

EPSON® 雷射印表機 EPL-5900 安裝說明

警告、注意和附註

警告 請務必遵守，以避免受傷。

注意 請務必遵守，以避免損壞機器。

附註 包含有關印表機操作的重要資料及有用的說明。

4014634-00
F04

注意事項

雷射印表機的注意事項

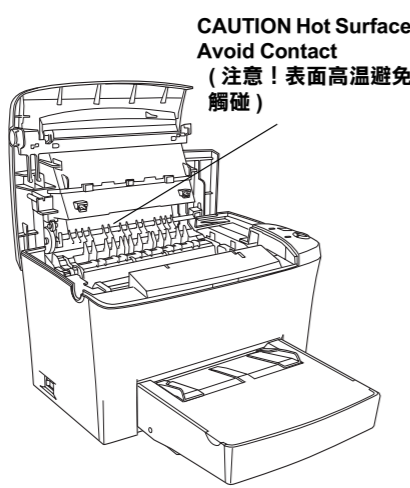
這台印表機是運用雷射的技術。請確實遵守下列這些注意事項，以確保安全性並有效率地操作印表機。

請勿觸碰印表機內標示著“**CAUTION Hot Surface Avoid Contact**”（注意！表面高溫請勿觸碰）字樣的加熱器。若印表機剛剛列印完資料，則此加熱器的溫度可能會很高。

請勿試圖維修或拆除碳粉匣上的任何零件。同時也請勿使用填充碳粉。。

請勿直接觸摸碳粉，並避免碳粉接觸到眼睛。

請勿將已用完的碳粉匣和感光滾筒丟棄在易燃物中，因為可能會發生爆炸而造成傷害。請根據當地的法令規則來處理已用完的碳粉匣和感光滾筒。



重要的安全說明

在您開始操作這台印表機之前，請先閱讀下列的說明：

請遵守在印表機上的所有標示警告和說明。

清潔印表機之前，請先拔下在電源插座上的印表機電源線。

請使用微溼的布擦拭印表機，切勿使用液體或清潔劑。

避免觸碰印表機內部的零件，除非是在手冊中有指示說明的部份。

請勿用力插入印表機的零件。雖然這台印表機的設計很堅固，但是太粗暴的動作還是會損壞印表機。

請注意將耗材配件放置在兒童不容易拿到的地方。

請勿在印表機內部殘留夾紙，如此可能會導致印表機過熱。

請勿在靠近水源的地方使用這台印表機。

請勿將印表機放置在不平穩的平台上。

請勿將印表機放置在電線容易被踩到的地方。

避免與其他家電用品使用同一個電源插座。

機殼及印表機後側或底部的細縫和開口是爲了通風，因此請勿將堵塞或覆蓋這些通風口。並且請勿將印表機放置在床上、沙發、地毯、或其它類似的平面上，除非有提供完善的通風設備。

請使用標籤上所指示的電力類型。若您不確定該使用何種電力類型，請洽詢經銷商或當地的電力公司。

若您無法將電源線插入電源插座內，請洽詢合格的電工。

若您是使用延長線，請確定所有共用此電源插座的電器裝置之總安培數沒有超過延長線所能負荷的安培數。

請勿在印表機細縫上堆放任何物體，因為這些物體可能會觸碰到具有危險性電壓的地方，而導致火災或是觸電。

絕對不可潑灑任何液體在印表機的任何部位上。

除了在手冊中有特別提及的部份之外，請勿試圖自行維修這項產品。還有不要打開或移除標示著“**Do Not Remove**”（請勿移動）字樣的蓋子，否則可能會讓您暴露於危險電壓或其他危險中。關於印表機維修服務的相關事項，請直接洽詢合格的維修中心。

只可執行在手冊中有提到的調整動作。因爲不當的調整動作可能會導致機器故障，同時需要合格的專業服務人員來維修這台機器，使機器恢復一般運作。

安全性資訊

雷射安全性認證標籤

警告：若沒有依照使用手冊中的詳細說明來操作印表機，或執行任何操作程序及調整，可能會造成輻射外漏的危險性。

這台印表機是符合 IEC60825 規格所定義的 Class 1 安全性規範的雷射產品。右圖所示的標籤將會貼在印表機上，且只針對有需要的國家。

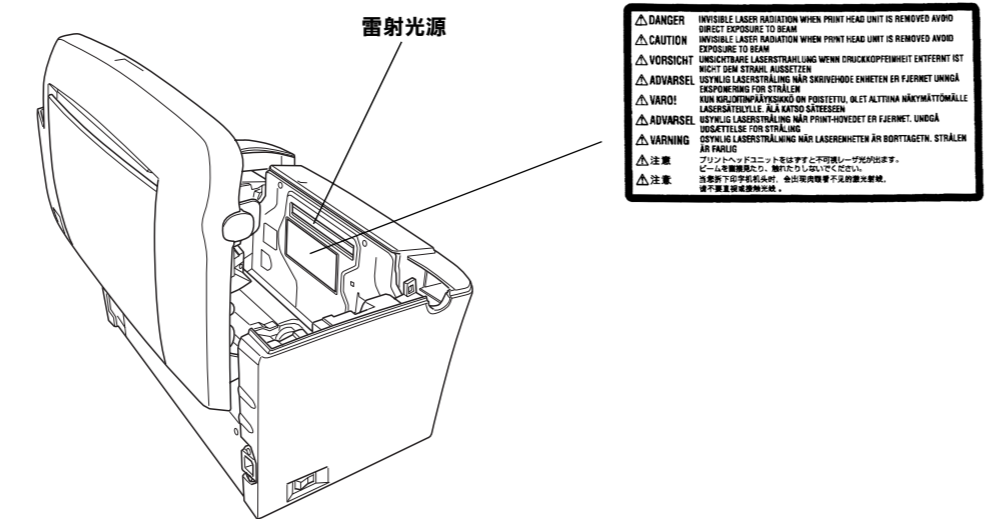


內部的雷射輻射量

最大的輻射功率 27 µW at laser aperture of the print head unit

波長 770 至 810nm

此產品利用 Class IIIb 雷射二極體組裝元件會產生不可見的雷射光束。印表機的印字頭是一個“不可維修項目的元件”，意即在任何環境下，都不可將印字頭拆開分解。如左圖所示的雷射警告標籤將貼在印表機的內部。



臭氧的安全性

臭氧的擴散性

在印表機運作的過程中將會產生出臭氧。而且只有當印表機正在列印資料時，才會產生出臭氧。

臭氧散佈的限制

在平均每 8 小時的時間間隔內，建議的臭氧散佈壓縮量爲 0.1 ppm (parts per million)。EPSON EPL-5900 雷射印表機連續列印 8 小時，產生的臭氧量低於 0.1 ppm。

降低危險性

爲了降低臭氧散佈的危險性，您應該避免在下列的環境下使用雷射印表機：

在限定的範圍內使用超過兩台以上的雷射印表機（參考上列說明）

濕度非常低的環境中

通風很差的環境中

長時間在上述的工作環境下連續列印資料

印表機的擺放位置

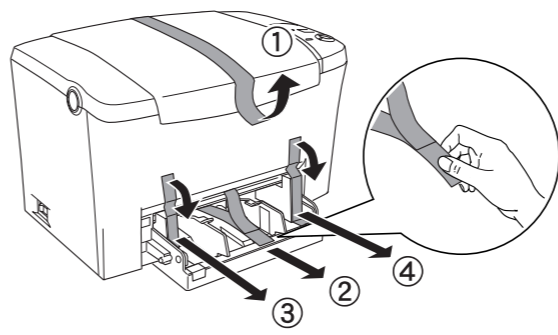
請將印表機放置在可排出印表機所產生的氣體和熱能的地方：

請勿讓這些氣體直接吹拂在使用者的臉上

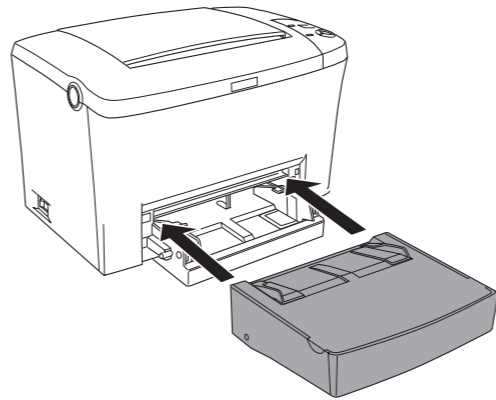
儘可能地保持此建築物的通風良好

1 準備印表機

1.

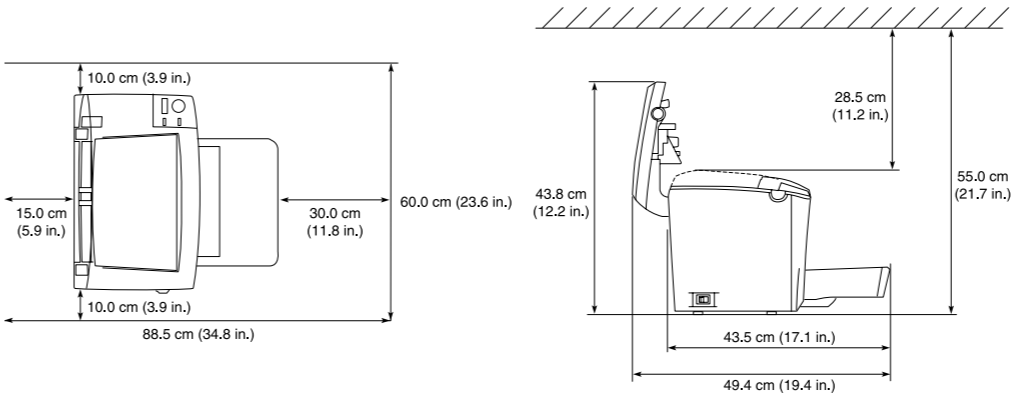


2.



2 找尋放置印表機的位置

爲了容易操作和維護這台印表機，請保留足夠的空間。



將印表機放置在靠近電源插座的地方。

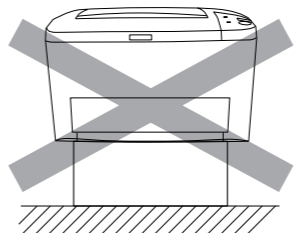
將所有的電腦和印表機都遠離有電流干擾的機器設備，如喇叭或無線電話的充電座。

注意：

爲了有充分的通風環境，請在印表機的周圍保留足夠的空間。

避免將印表機放置在陽光直射、高溫、溼度高或灰塵多的地方。

請勿將機身放在比印表機的底部面板選狹小的平台上。那麼可能會因爲印表機內部過度的負荷而造成列印及進紙問題。請務必將印表機放置在平坦、寬度大的平台上，如此橡膠墊才會穩固。



3 安裝選購品

記憶體模組

請確定您可以購買 DIMM 符合 EPSON 產品的需求。詳細的說明，請洽詢您購買此印表機的商店或合格的 EPSON 專業服務中心。

記憶體容量	8 MB、16 MB、32 MB 或 128 MB
-------	---------------------------

關於記憶體模組的詳細敘述，請參考進階使用說明中的“記憶體模組”。

注意：

安裝記憶體模組之前，請先觸碰有接地的金屬片以排出身上的靜電。否則，可能會損壞某些容易受到靜電影響的零件。

確定已關閉印表機的電源。

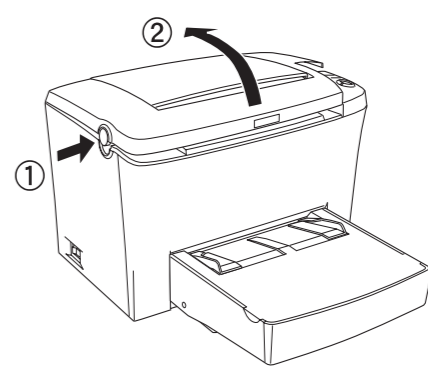
只移除右側保護蓋上的兩顆螺絲。

警告：

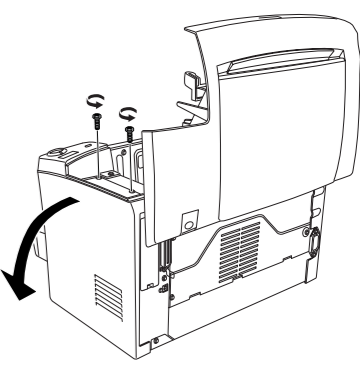
移除其它的螺絲及保護蓋將會暴露出高壓元件部份。

當處理印表機內部比較尖銳的零件時，請特別小心，以免身體受傷。

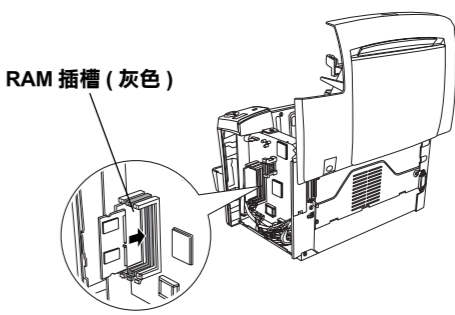
1.



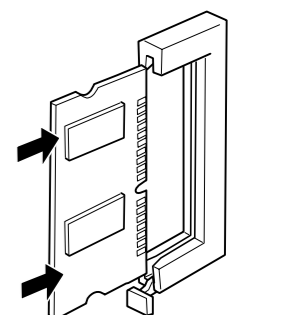
2.



3.



RAM 插槽 (灰色)



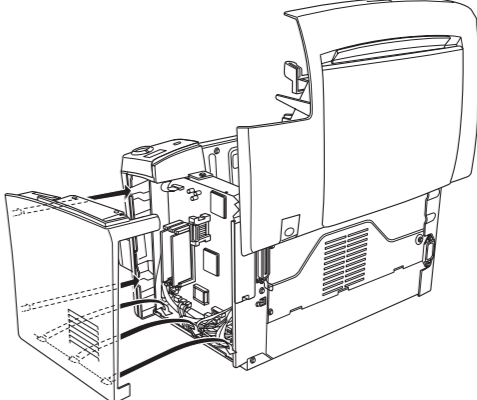
注意：

請勿強行將 DIMM 插入插槽中。

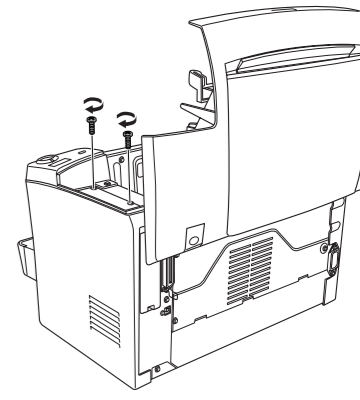
確定 DIMM 插入插槽的方向正確。

請勿移除在主機板上的任何模組。否則，印表機將無法運作。

4.



5.



爲了確認記憶體的安裝正確，請列印狀態表，以確認記憶體是否安裝正確。請參考“4. 測試及連接印表機”。

ROM 模組

Adobe® PostScript® 3™ Kit ROM 模組 (C12C832461) 是一個相當有用的選購品，它能產生很清晰的 PostScript 輸出。

注意：

安裝 ROM 模組之前，請先觸碰有接地的金屬片以排出身上的靜電。否則，可能會損壞某些容易受到靜電影響的零件。

確定已關閉印表機的電源。

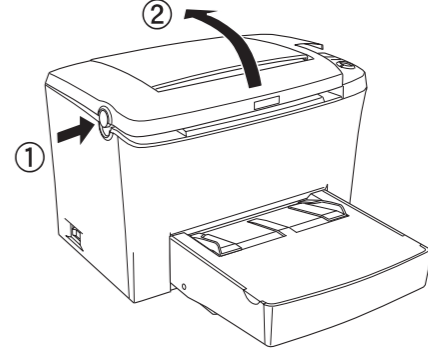
只移除右側保護蓋上的兩顆螺絲。

警告：

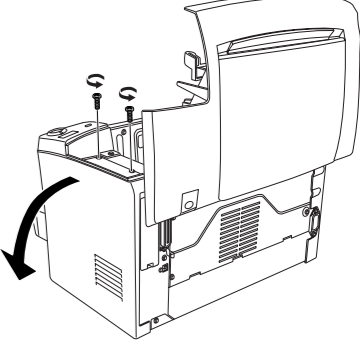
移除其它的螺絲及保護蓋將會暴露出高壓元件部份。

當處理印表機內部比較尖銳的零件時，請特別小心，以免身體受傷。

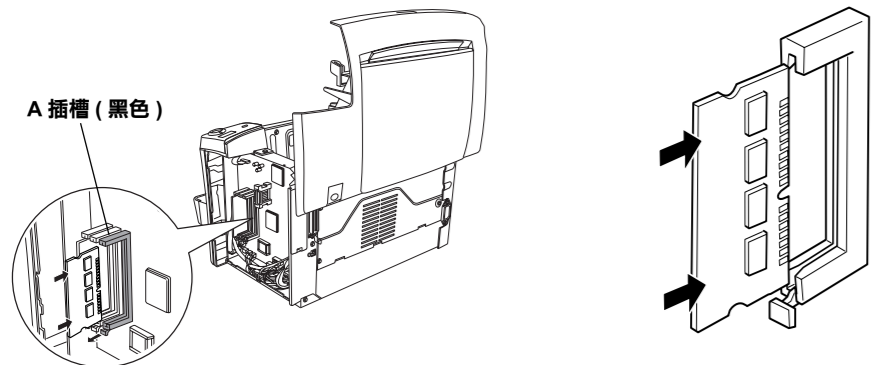
1.



2.



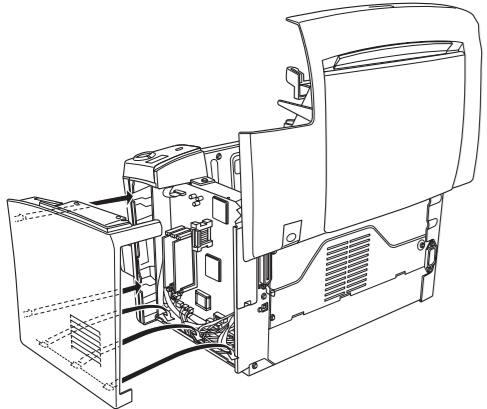
3.



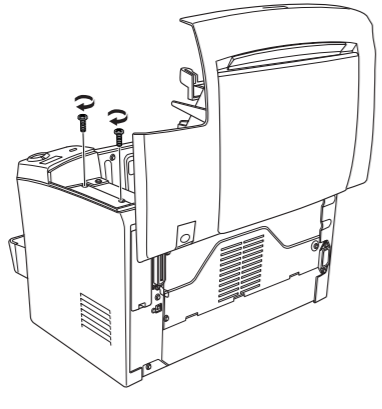
注意：

- 請勿強行將 ROM 模組插入插槽中。
- 確定 ROM 模組插入插槽的方向正確。
- 請勿移除在主機板上的任何模組。否則，印表機將無法運作。

4.



5.



為了確認 ROM 模組的安裝正確，請列印狀態表。請參考「4. 測試及連接印表機」。

界面卡

這台印表機具有 Type B 界面插槽，您可以安裝選購界面卡來擴充印表機的功能。例如，安裝選購乙太網路卡可讓印表機成為一台網路印表機。

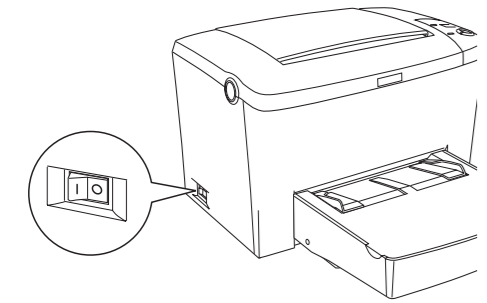
注意：

- 安裝界面卡之前，請先觸碰有接地的金屬片以排出身上的靜電。否則，可能會損壞某些容易受到靜電影響的零件。
- 確定已關閉印表機的電源。
- 只移除右側保護蓋上的兩顆螺絲。

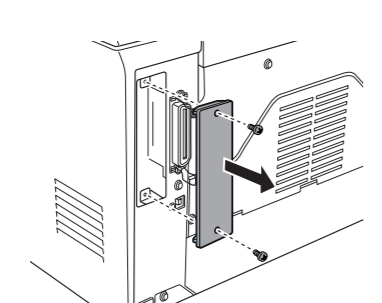
警告：

- 移除其它的螺絲及保護蓋將會暴露出高壓元件部份。
- 當處理印表機內部比較尖銳的零件時，請特別小心，以免身體受傷。

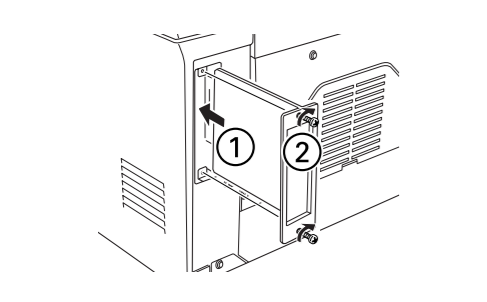
1.



2.



3.

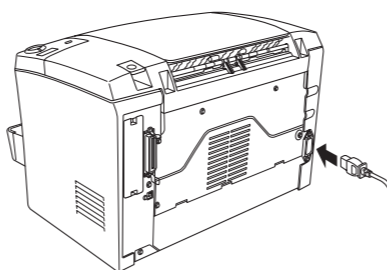


為了確認選購界面卡的安裝正確，請列印狀態表。請參考「4. 測試及連接印表機」。

4 測試及連接印表機

插上印表機的電源

請先確定印表機的電源是關閉狀態。將電源線插入印表機的後側，然後將另一端插入有接地的電源插座上。



連接印表機與電腦

若要将電腦連接至印表機內建的並行連接埠，您需要一條與 IEEE-1284 相容的並行界面連接線。

當您所使用的電腦具有 USB 界面連接埠，則可使用與 USB Revision 1.1 相容的連接線。適用於 USB 連接的系統需求，如下所述：

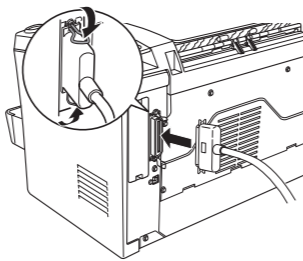
- Apple Computer, Inc. 保證 Apple® Macintosh® 系統具有 USB 界面。
- 每個製造商保證 Microsoft® Windows® 系統具有 USB 界面，且已事先完整安裝 Windows 98/Me/2000 或從已事先完整安裝的 Windows 98 升級為 Windows Me/2000。

附註：

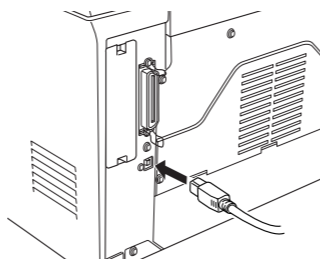
- 請確定您所連接的電腦有支援雙向溝通。
- 當使用不適合的連接線或連接到印表機與電腦間的外接裝置，則可能無法連接。
- 您無法將 Macintosh 電腦連接至印表機的並行界面。

- 確定已經關閉印表機及電腦的電源。
- 如下圖所示，將並行或 USB 界面連接線連接至印表機。

< 並行埠 >



< USB >



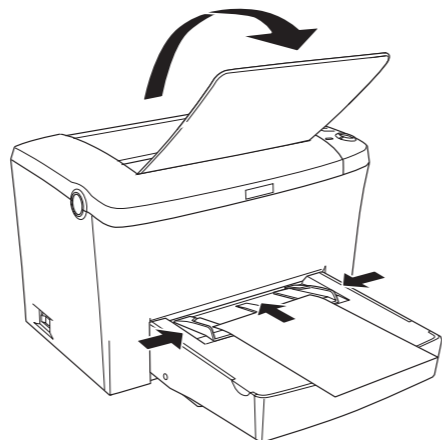
附註：

- 使用並行連接線，或是與 USB 1.1 版相容的連接線。
- 當這條連接線具有接地線時，請用螺絲將接地線固定在接頭的下方。

- 將連接線的另一端插入電腦的並行或 USB 界面連接埠。詳細的說明，請參考電腦的說明手冊。

安裝紙張

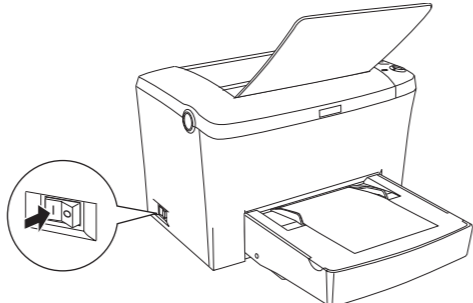
如下圖所示，將 A4 尺寸的紙張放入手動進紙槽中。關於適用這台印表機的紙張種類，請參考進階使用說明中的「適用的紙張種類」。



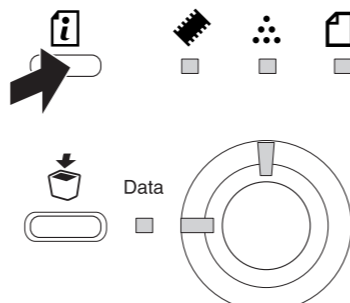
測試印表機

若要確認印表機目前的狀態，請列印一張狀態表。此狀態表包含有關這台印表機、耗材、目前的設定、及已安裝的選購品等資訊。

1.



2.



5 安裝印表機驅動程式

當您安裝印表機驅動程式時，同時也會安裝下列各項。

- 印表機驅動程式
印表機驅動程式可讓您在 Microsoft® Windows® Me/98/95/2000/Windows NT® 4.0 和 Mac OS 8.0 或以上版本環境中完全操控印表機的設定值。透過驅動程式，您可以更改不同的設定值，如列印品質和紙張大小。

- EPSON 印表機監控程式 3
EPSON 印表機監控程式 3 工具可讓您查看印表機的狀態資訊，如碳粉存量和檢查任何印表機所發生的錯誤。

附註：

- 確定已關閉印表機的電源。
- 若要安裝其它的軟體，請參考「進階使用說明」。

Windows 使用者

將隨機附贈的「印表機百寶箱」光碟片放入光碟機中。然後依照螢幕上的說明操作。



附註：

若沒有自動出現「EPSON 安裝程式」畫面，請執行下列其中一個方法。

- 雙擊「我的電腦」圖示，點選「光碟機」圖示並按下滑鼠右鍵，並點選「開啟舊檔」。然後雙擊根目錄「CDSetup.exe」。
- 雙擊「我的電腦」圖示，點選「光碟機」圖示並按下滑鼠右鍵，並點選「開啟舊檔」。然後雙擊您所喜愛的語言資料夾，接著雙擊您所使用的作業系統名稱。最後，雙擊「Setup.exe」。

關於其它驅動程式

當在網路中使用某些電腦（客戶端）為資源分享印表機及印表機伺服器的作業系統為 Windows NT 4.0 或 Windows 2000 時，您可以在伺服器上安裝適用客戶端作業系統的印表機驅動程式當作其它驅動程式。若有需要，可以允許客戶端從印表機伺服器中下載合適的印表機驅動程式。詳細的說明，請參考進階使用說明中的「使用其它驅動程式」。

Macintosh 使用者

為了可以使用這台印表機所提供的驅動程式，您所使用的 Macintosh 必須符合下列的需求：

Mac OS 8.5.1 或以上的版本 *

* 若要關閉 QuickDraw GX，首先請確定沒有鎖住鍵盤上的「Caps Lock」鍵。然後，當按下空白鍵時，重新啟動 Macintosh，則將會開啟「Extensions Manager」。請清除「QuickDraw GX」檢查盒，然後關閉「Extensions Manager」。

注意：

安裝印表機驅動程式之前，請先關閉所有的掃毒程式。

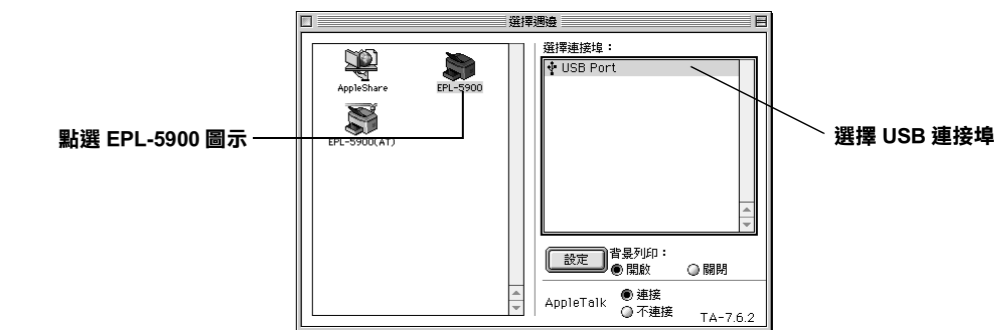
- 放入印表機百寶光碟片。
- 雙擊「安裝印表機驅動程式 / 工具程式」(Install Printer Driver/Utility) 資料夾。
- 雙擊「安裝」(Installer) 圖示。
- 接受版權使用同意說明之後，則會出現「安裝」(Installer) 對話框。
- 按下「Install」(安裝) 鍵，然後依照螢幕上的說明操作。



按下此鍵

在「Chooser」(選擇週邊)中選擇印表機

安裝完印表機驅動程式之後，您必須開啓「Chooser」(選擇週邊)對話框選擇這台印表機。當您第一次使用這台印表機及當您想要切換至另一台印表機時，都必須執行這個步驟。Macintosh 通常都會使用最後一次選擇的印表機來列印資料。



6 若要更瞭解這台印表機

進階使用說明



隨機附贈的百寶箱光碟片中包含「進階使用說明」和印表機驅動程式。若要瀏覽「進階使用說明」，請務必在電腦中安裝 Microsoft Internet Explorer 4.0 或以上版本，或是 Netscape Navigator 4.0 或以上的版本。

- 如何使用這台印表機
- 如何解決問題
- 如何使這台印表機維持在最佳狀況
- 安全性說明及技術規格

緊急處理方法

當發生下列其中一種情況時，請拔下電源插座上的印表機電源線，然後洽詢合格的專業服務中心：

- 當電源線或插座已經損壞或磨損。
- 若有液體潑灑到印表機的內部。
- 若印表機暴露在雨中或水中。
- 依照手冊中的說明操作印表機時，印表機仍無法正常地運作。只可執行在手冊中有提到的部份。因為不當的調整可能會導致機器受損，同時需要合格的專業服務人員來維修這台機器，使機器恢復一般運作。
- 若印表機摔落或機殼已經損壞。
- 若印表機所呈現的列印效果有明顯的落差，且印表機上的液晶顯示幕上出現需要維修的訊息。

警語

檢修印表機前，請先拔掉印表機的電源線。

功能規格

- 半導體雷射掃描及電子顯影頁印式印表機
- 解析度：1200 dpi Class (With Microgray 1200)
- 適用系統：Microsoft® Windows Me、95、98、2000、NT 4.0、Mac OS 8.5.1 以上版本 (具標準 USB 界面)

額定電壓 (V)：110 - 120V~
額定頻率 (Hz)：50-60Hz
消耗電功率 (W)：操作中約 420W
額定電流 (A)：7.2A

製造編號或製造年份：見機體標示
生產國別：見機體標示

製造廠商：SEIKO EPSON CORPORATION
地址：80 Harashinden, Hirooka, Shiojiri-shi, Nagano-Ken, 399-0785, JAPAN
電話：81-263-52-2552

進口商：台灣愛普生科技股份有限公司
地址：台北市南京東路三段 287 號 10 樓
電話：(02) 2717-7360 (代表號)

All rights reserved. No part of this publication may be reproduced, stored in a retrieval system, or transmitted in any form or by any means, mechanical, photocopying, recording, or otherwise, without the prior written permission of SEIKO EPSON CORPORATION. No patent liability is assumed with respect to the use of the information contained herein. Neither is any liability assumed for damages resulting from the use of the information contained herein.

Neither SEIKO EPSON CORPORATION nor its affiliates shall be liable to the purchaser of this product or third parties for damages, losses, costs, or expenses incurred by purchaser or third parties as a result of: accident, misuse, or abuse of this product or unauthorized modifications, repairs, or alterations to this product, or (excluding the U.S.) failure to strictly comply with SEIKO EPSON CORPORATION's operating and maintenance instructions.

SEIKO EPSON CORPORATION shall not be liable against any damages or problems arising from the use of any options or any consumable products other than those designated as Original EPSON Products or EPSON Approved Products by SEIKO EPSON CORPORATION.

General Notice: Other product names used herein are for identification purposes only and may be trademarks of their respective owners. EPSON disclaims any and all rights in those marks.

本說明手冊若有變更，恕不另行通知。

Copyright © 2001 by SEIKO EPSON CORPORATION, Nagano, Japan

Printed on Recycled Paper.

Printed in Japan 01.XX-XX