

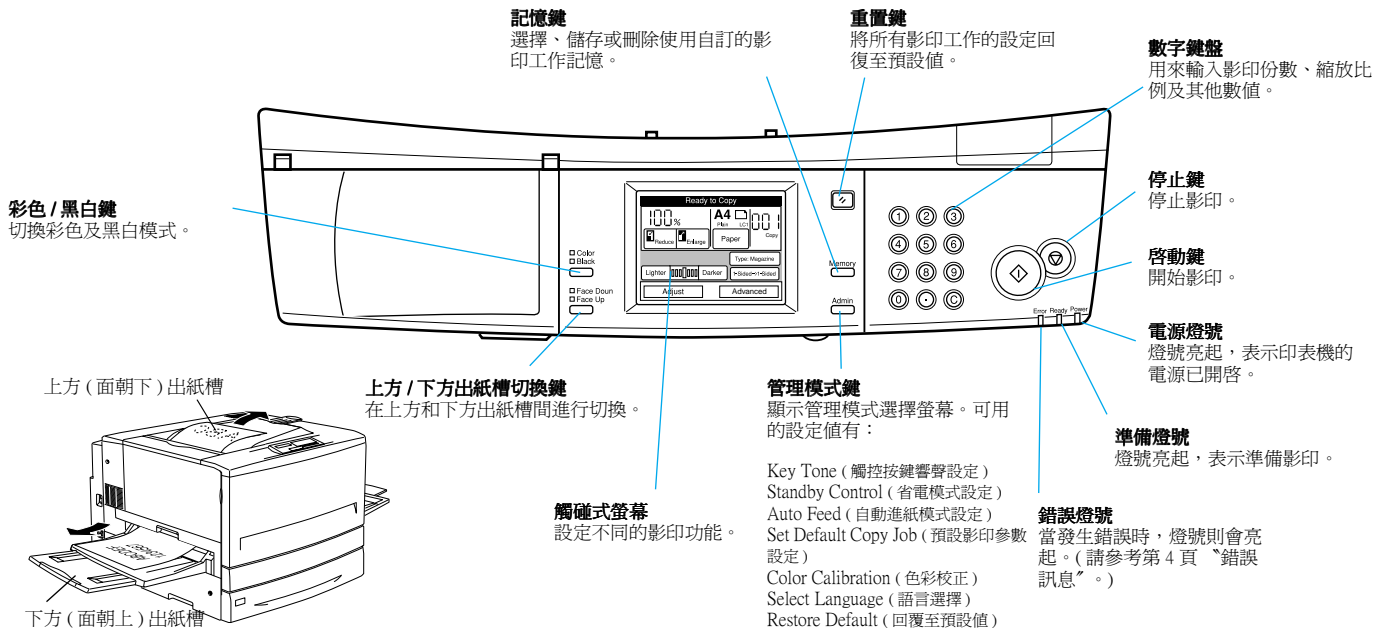
EPSON

EPSON AcuLaser™ 8500

COLOR COPY STATION

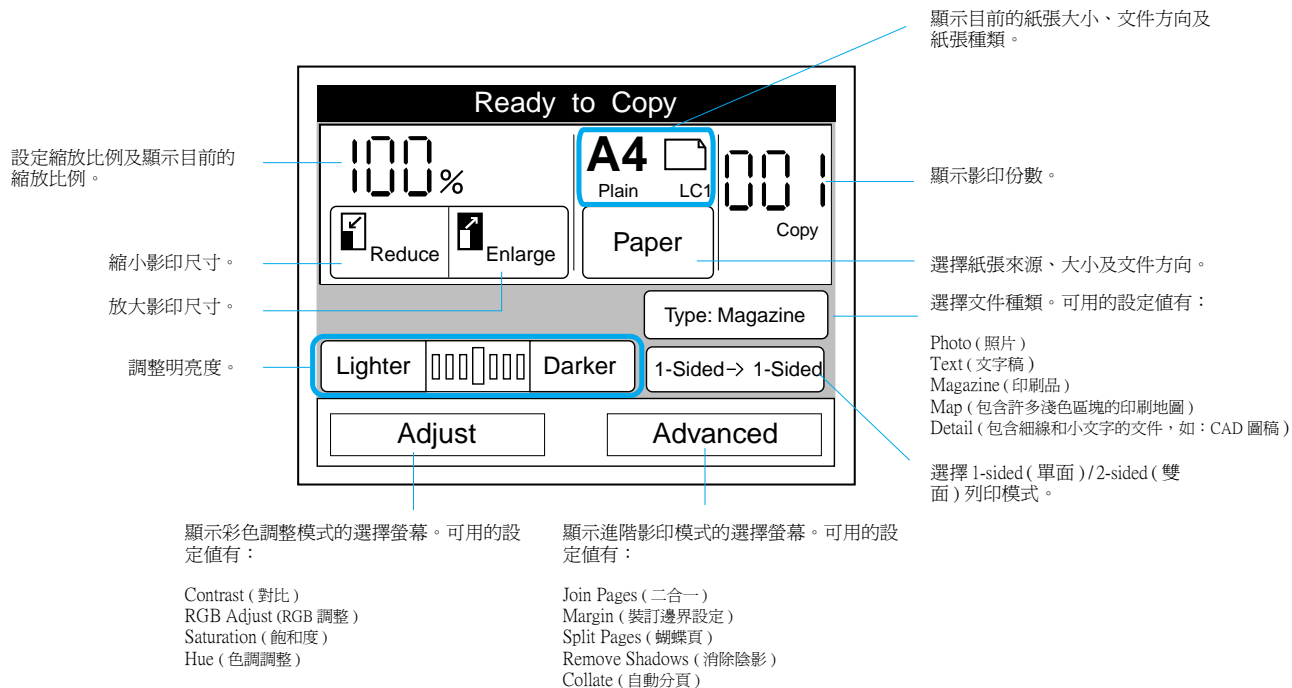
快速索引

控制面板的功能



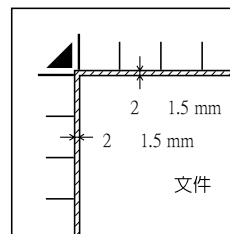
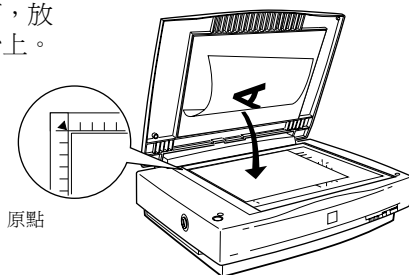
觸碰式面板的功能

當影印系統準備影印時，則會出現如下圖的畫面。



文件及紙張來源的方向

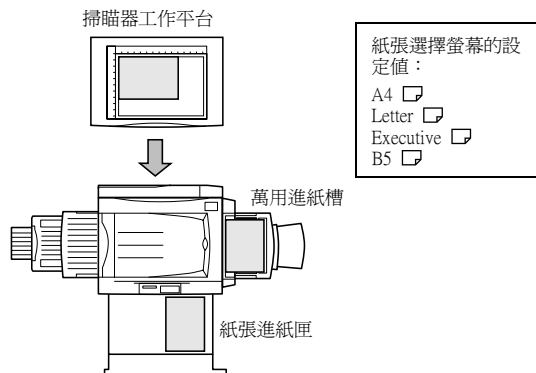
將文件的欲掃描面朝下，放置在掃描器的工作平台上。



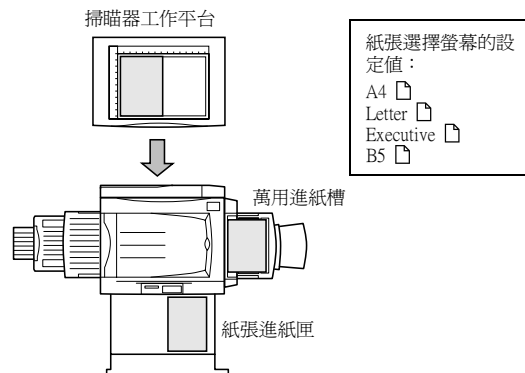
圖示中 2 ± 1.5 mm 以內的區域是無法被掃描到的。

當影印 A4、Letter、Executive 或 B5 尺寸的文件，請在紙張來源設定中，選擇符合放置在掃描平台上文件方向的紙張來源設定。請參考以下圖示說明。

以水平方向放置文件時



以垂直方向放置文件時



錯誤訊息

當錯誤已經發生在影印系統中，則會出現下列所述的錯誤訊息。

影印系統的錯誤

顯示在控制面板上	說明及解決方法
System Error Internal Error Restart System	重新啓動系統。 (1) 關閉掃描器及印表機的電源。 (2) 大約等待三分鐘，然後再開啓裝置的電源。
System Error Fatal Error Restart System	(3) 若還是出現同樣的訊息，這可能表示界面電路板發生故障。 在這種情況下，請與經銷商或客戶服務中心聯絡，以尋求協助。
System Error Paper Error Press the Stop button	無法掃描放置在掃描平台上的文件。 請按下『⊗ stop / 停止』鍵，並檢查文件種類。
System Error HDD Full Press the Stop button	在“Collate / 自動分頁”模式下，掃描工作無法完成，因為選購硬碟已經滿了。 請按下『⊗ stop / 停止』鍵，取消影印工作。

印表機錯誤

印表機的錯誤訊息會同時出現在影印系統的觸碰式螢幕及印表機的液晶顯示幕上。當發生錯誤時，請參考“EPSON AcuLaser 數位彩色影印系統 8500 進階使用說明”或印表機的“快速索引”中有關錯誤訊息的說明資料，然後試試看文中所提供的解決方法。

掃描器及刻度的錯誤

針對掃描器及刻度的錯誤，請參考“EPSON AcuLaser 數位彩色影印系統 8500 進階使用說明”中有關錯誤訊息的說明。