

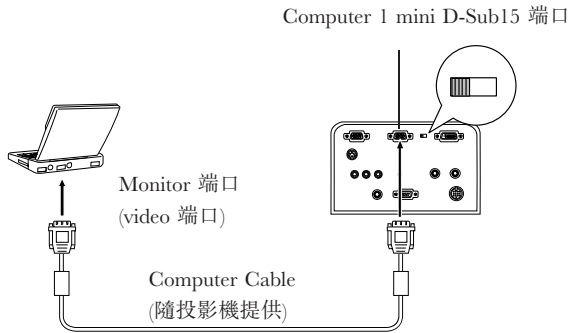
當使用 Computer 1 端口(mini D-Sub 15 針)時

⚠ 告誡

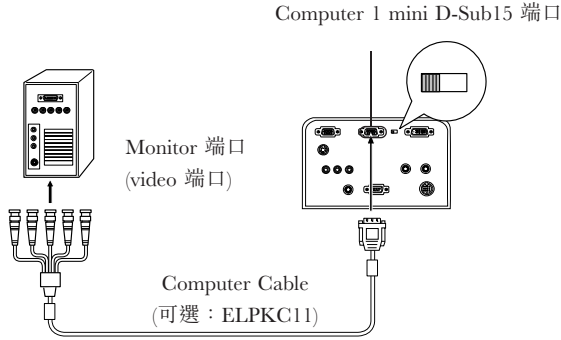
- 在進行連接前應關閉投影機和電腦的電源，若不遵守此項說明可能會導致損壞。
- 在進行連接前確認電纜接頭的形狀和端口的形狀。當接頭和端口的形狀或方向不同時若使用外力強行安裝，會導致損壞設備。

- 使用提供的 computer cable 連接電腦的 monitor 端口和投影機上的 Computer 1 mini D-Sub15 端口。
- 使用圓珠筆的尖頭或其他尖頭物體將開關撥到模擬設置位置（左手側）。

● 當 monitor 端口是 D-Sub15 針時



● 當 monitor 端口是 5BNC 時



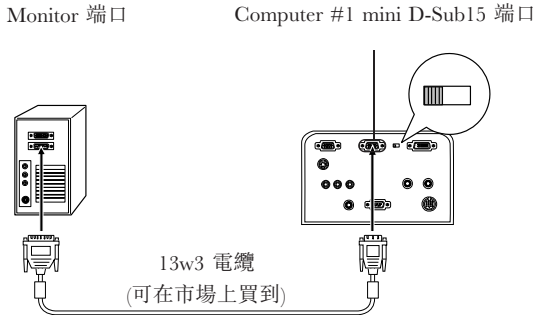
要點

- 不要將電源電纜和Computer Cable 捆在一起。若不遵守此項說明會導致視頻噪音和故障。
- 當進行連接時，須視乎電腦端口的標準，可能會需要適配器。有關詳細資料參考電腦的說明手冊。
- 當連接到 Macintosh 上時，需要可選的 Mac 台式適配器(ELPAP01)。
- 當連接兩個電腦時可以建立與 Computer #1 端口和 Computer #2 端口的連接。

● 當 monitor 端口是 13w3

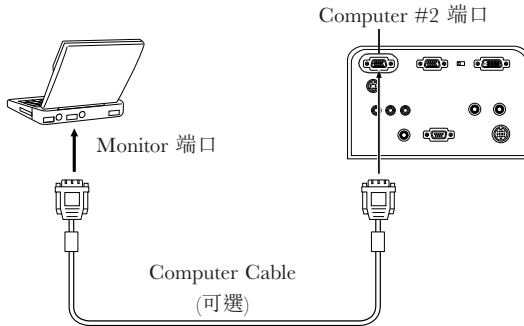
當使用 13w3 端口將電腦的監視器端口連接到工作站時，使用轉換電纜也可以將 Computer #1 端口連接到 D-Sub15 端口。

- 使用 13w3 ↔ D-Sub15 電纜 (可在市場上買到) 將投影機的 Computer #1 mini D-Sub 15 端口連接到電腦的 monitor 端口。
- 使用圓珠筆的尖頭或其他尖頭物體將開關撥到模擬設置位置 (左手側)。



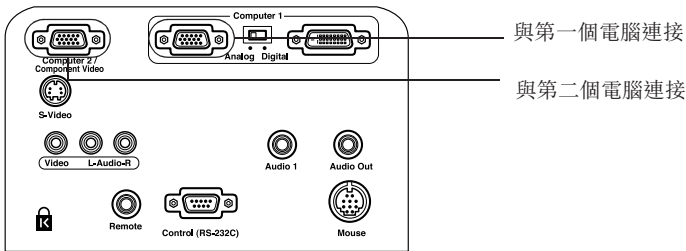
當使用 Computer 2/Component Video 端口時

使用提供的 Computer Cable 或選購的 Computer Cable (ELPKC02、ELPKC09、ELPKC10) 連接電腦 monitor 端口至投影機的 Computer #2 端口。



要點

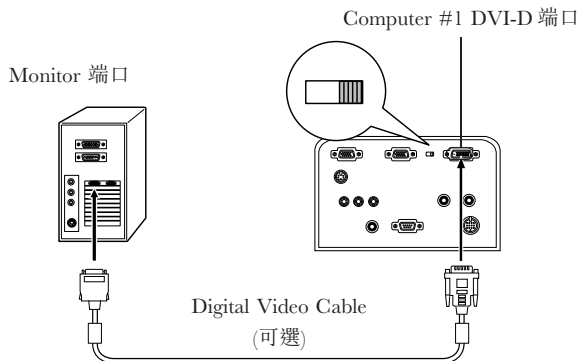
- 當建立連接時在選單中將 Computer 2 參數設置為[RGB]。(見第 64 頁)
- 當連接兩台電腦時，Computer #1 和 Computer #2 端口都可使用。



在 DVI-D* 的情況下

如果一個用於液晶顯示的數字視頻卡和輸出端口被安裝到電腦上，則數字信號將被無修改地輸出到投影機。

- 使用選購件 digital video cable (ELPKC20/21) 將電腦的數字輸出端口連接到投影機的 computer #1 DVI-D 端口。
- 使用圓珠筆的尖頭或其他尖頭物體將開關撥到數字設置位置（右手側）。



要點

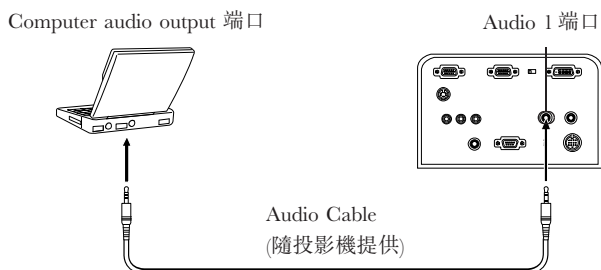
- 有這種情況，即必須設置電腦以便將電腦的輸出切換到 DVI-D。有關更多細節參考電腦的說明手冊。
 - 如果您要同時連接一台 mini D-Sub 15 針電腦，則將其連接到 Computer #2 端口。
-

聲音連接

投影機配備有兩個內置的揚聲器，最大輸出功率為 3 瓦，也可以通過投影機的揚聲器輸出電腦的聲音。

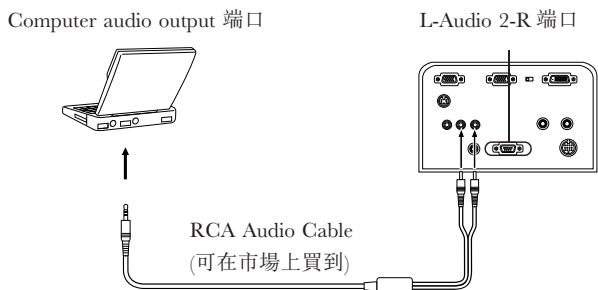
● 將電腦連接到 Computer #1

使用提供的 Audio Cable 將投影機的 Audio 1 端口（立體聲迷你插孔）連接到電腦的 audio output 端口。



● 將電腦連接到 Computer #2

使用 RCA audio cable（可在市場上買到）將電腦的音頻輸出端口連接到投影機的 L-Audio 2-R 端口（蓮花插頭）。

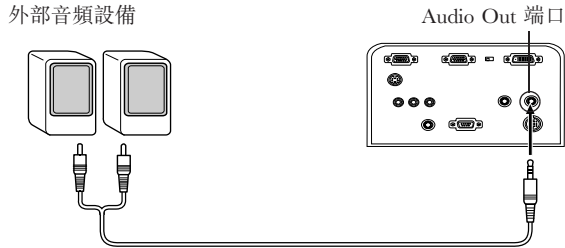


要點

使用 audio cable 連接音頻信號，輸出所選圖像的聲音。

連接外部音頻設備

通過將投影機上的 Audio Out 端口連接到 PA 系統，一個主動的揚聲器系統上或其他配有內置放大器的揚聲器上，您就可以欣賞到動態聲音了。



Audio connection cable (可以在市場上購得)

使用在市場上購買的 audio connection cable (插針 ↔ 3.5 毫米立體聲迷你插頭。)

要點

- 當將立體聲迷你插頭插入 Audio Out 端口時，聲音通過外部揚聲器輸出。當使用此連接時聲音將不通過投影機的揚聲器輸出。
- 正在投影的圖像上的聲音被輸出。
- 購買與使用的外部音頻設備連接頭相匹配的音頻連接電纜。