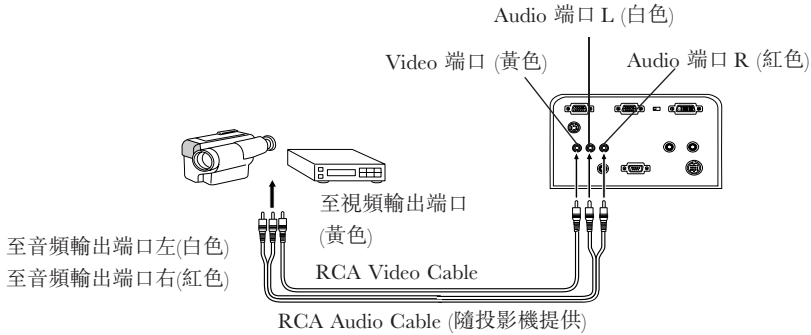


## ■ 連接視頻設備

在進行連接前關閉投影機和視頻設備的電源。

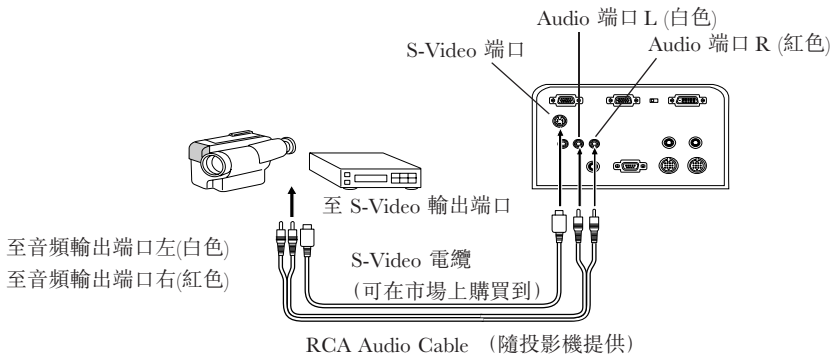
### 當投影複合圖像信號時

- 使用提供的 RCA Video Cable (Yellow) 將投影機的 Video 端口連接到視頻設備上。
- 使用提供的 RCA Audio Cable (red/white) 連接 L-Audio 2-R 端口，從投影機的揚聲器輸出聲音。



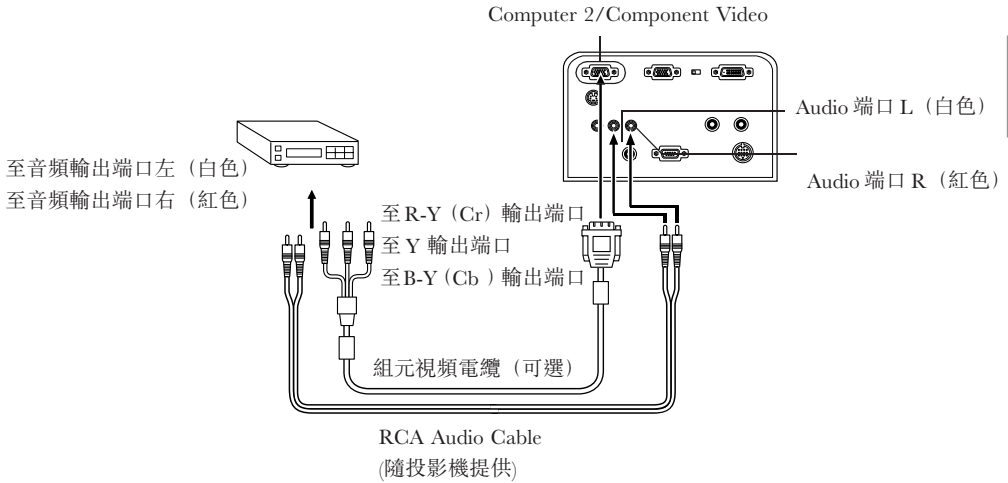
### 當投影 S 圖像信號時

- 使用 S-Video 電纜 (可在市場上買到) 將投影機的 S-Video 端口連接到視頻設備。
- 如果使用投影機的揚聲器輸出聲音則將提供的 RCA Audio Cable (Red/White) 連接到 L-Audio 2-R 端口。



## 在投影組元圖像信號時（色彩分離\*）

- 使用選購的組元電纜 (ELPKC19)，將視頻設備連接到投影機的 Computer 2/Component Video 端口。
- 使用提供的 RCA audio cable (red/white) 連接 L-Audio 2-R 端口，從投影機的揚聲器輸出聲音。



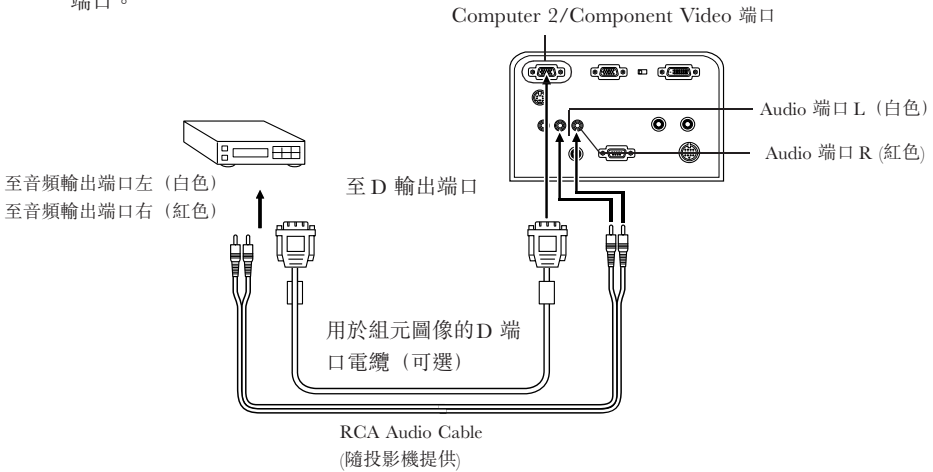
---

### 要點

- 建立了連接之後，在選單上將 Computer 2 參數設置為[YCbCr] 或[YPbPr]，以適合正在使用的輸入信號。(見第 64 頁)
-

## 在使用數字調諧器 D 輸出端口的情況下

- 使用選購件 D 端口電纜（ELPKC22）將數字調諧器連接到投影機的 Computer 2/Component Video 端口。
- 如果聲音從投影機的揚聲器輸出，則使用提供的 RCA audio cable (red/white)連接 L-Audio 2-R 端口。

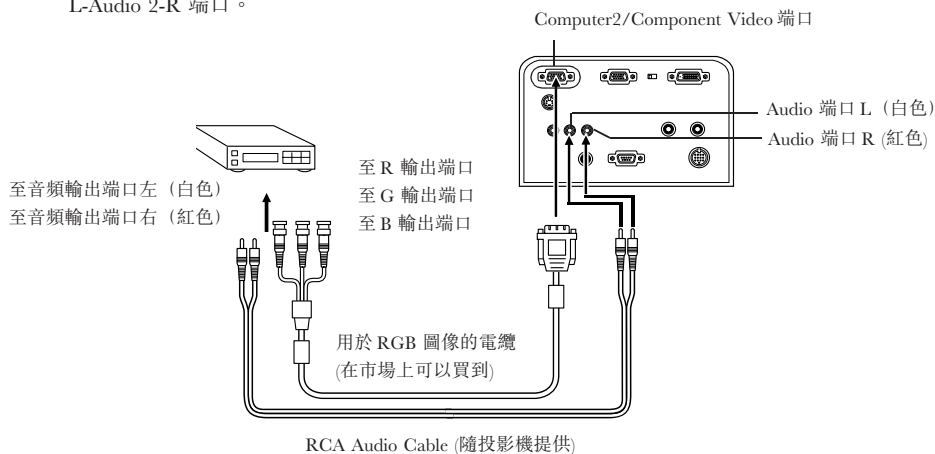


### 要點

- 建立了連接之後，在選單上將 Computer 2 參數設置為 [YCbCr] 或 [YPbPr]，以適合正在使用的輸入信號。(見第 64 頁)
- 只有在日本才能建立與數字調諧器的連接。
- 支持數字調諧器調升至 D4 等級。

## 在投影 RGB 圖像信號時

- 使用複合圖像電纜（可在市場上購買）將投影機的 Computer 2/Component Video 端口連接到視頻設備上。
- 如果使用投影機的揚聲器輸出聲音，則將提供的 RCA audio cable (red/white) 連接到 L-Audio 2-R 端口。



### 要點

- 購買與您設備接頭相合的 RGB 圖像電纜。
- 建立了連接之後，在選單上將 Computer 2 參數設置為 [RGB]。(見第 64 頁)