

# 安裝說明

製造廠商：SEIKO EPSON CORPORATION  
地址：80 Harashinden, Hirooka, Shiojiri-shi,  
Nagano-ken, 399-0785, JAPAN  
電話：81-263-54-0271  
製造編號或製造年份：見機體  
生產國別：見機體

進口商：台灣愛普生科技股份有限公司  
公司地址：台北市南京東路 287 號 10 樓  
電話：02-27177360 (代表號)  
額定電壓 (V)：110V~  
額定頻率 (Hz)：50-60Hz  
額定電流 (A)：0.4~0.2A  
消耗電功率 (W)：操作中約 19W

4022285-00  
xxx

## 注意和附註



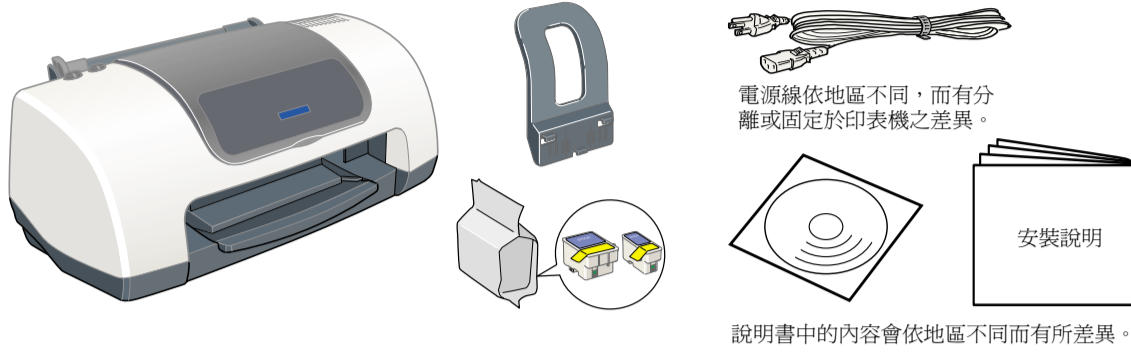
**注意：**請務必遵守，以避免受傷。



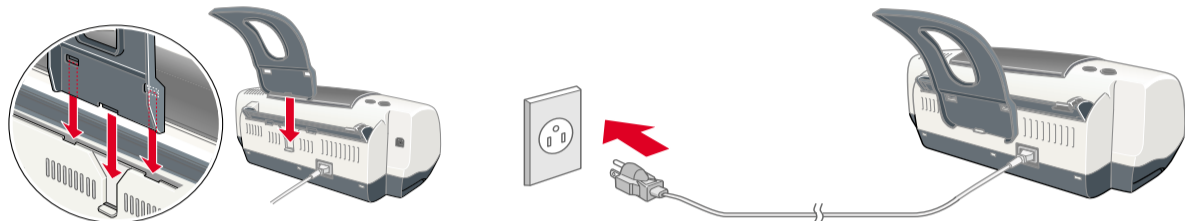
**附註：**請務必遵守，以避免損壞機器。

## 1 拆裝印表機

### 1. 清點配件

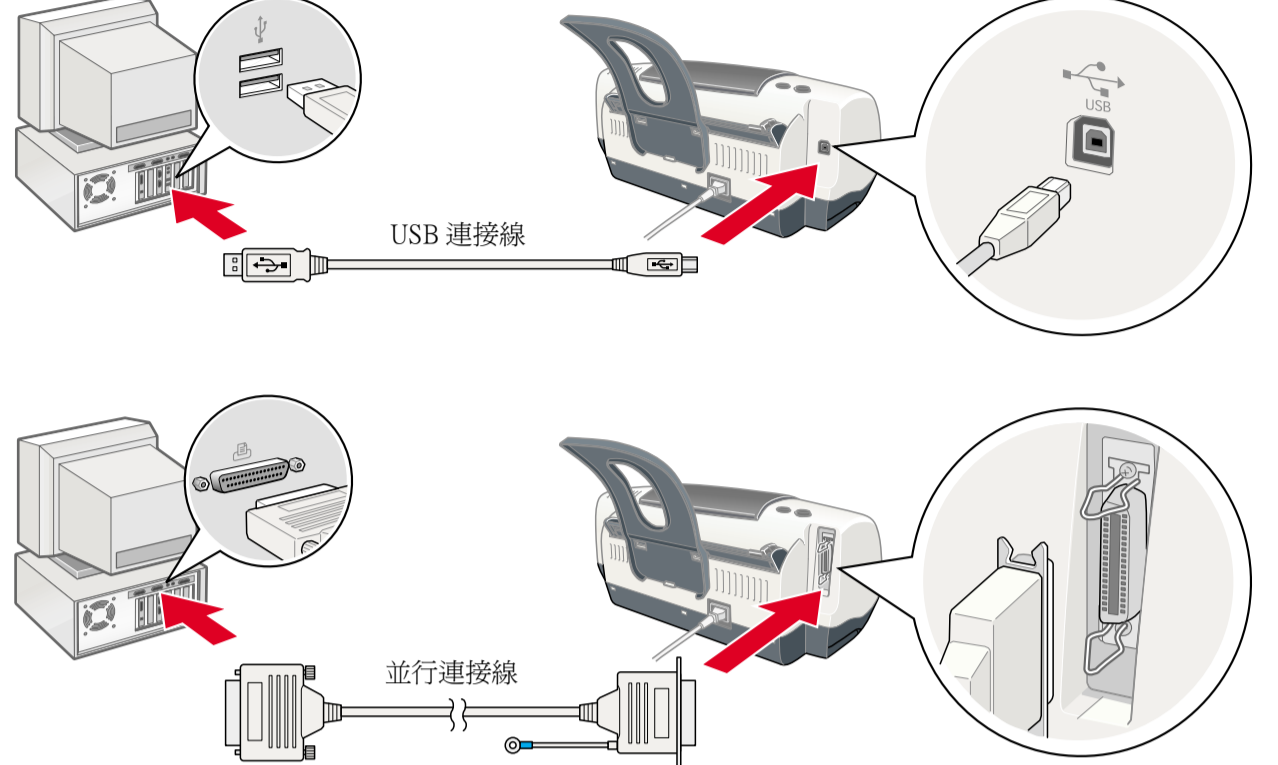


### 2. 安裝紙張支撐架及連接電源線



**注意：**當您插上印表機的電源線時，若印表機被啟動，請按下印表機上的『**電源**』鍵直到燈號熄滅為止。

### 3. 連接印表機



## 2 安裝軟體與墨水卡匣

### 安裝印表機軟體

#### Windows 使用者

- 請確認印表機電源是關閉的。
- 將“印表機百寶箱”光碟片放入光碟機中。  
若沒有出現“EPSON 安裝程式”對話框，請雙擊光碟片中的“AUTORUN.EXE”。
- 請詳細閱讀“EPSON 安裝程式”中【您一定要看】的注意事項並按下『**下一步**』鍵。
- 點選 EPSON 安裝程式中的“**安裝印表機驅動程式 / 工具**”，並按下『**下一步**』鍵。
- 請依照螢幕上的指示說明操作。當已經完成印表機軟體的安裝工作後，接著會出現“**安裝墨水卡匣**”的螢幕指示。

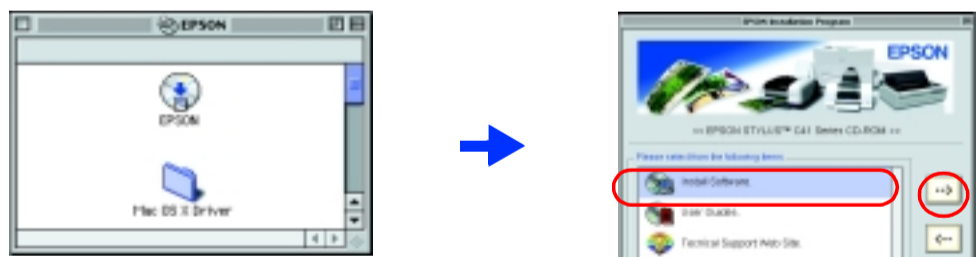


#### Macintosh 使用者 (只適用於 Stylus C41UX)

**注意：**在安裝印表機軟體之前，請先關閉所有的掃毒軟體。

#### Mac OS 9 之前版本的使用者

- 將印表機百寶箱光碟片放入光碟機中。
- 雙擊“EPSON”圖示，選擇“Install Software”（安裝印表機驅動程式 / 工具），並按下『**下一步**』鍵。



- 請依照螢幕上的指示操作以安裝印表機軟體。
- 在軟體安裝完畢之後，請從 Apple 功能表中說明“**Chooser**”（選擇週邊）。然後點選印表機圖示及印表機所連接的連接埠。



#### Mac OS X 使用者

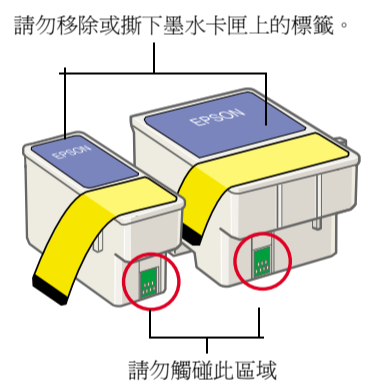
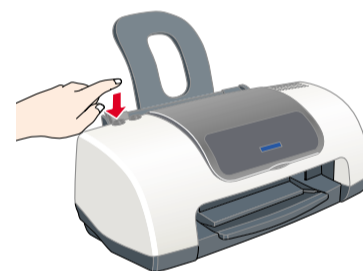
- 將“印表機百寶箱”光碟片放入光碟機中。
- 請雙擊“Mac OS X Driver Folder”之資料夾，並雙擊其中的“C41Series.pkg”圖示。  
若不是以管理者權限登入電腦，則可能會出現“您必須取得管理者密碼，才能安裝此軟體”的訊息。此時請點選左下方的鎖頭圖示，以開啓“認證”對話框。請在對話框中輸入管理者的“名稱”及“密碼或通行密碼”，然後按下『**好**』鍵，並點選『**繼續**』鍵。
- 請依照螢幕上的指示操作以安裝印表機軟體。
- 在軟體安裝完畢之後，請依照下列指示選擇您的印表機：  
請雙擊“Macintosh HD”→雙擊“Application”資料夾→雙擊“Utilities”資料夾→雙擊“Printer Center”的圖示→雙擊“Add”（加入...）→選擇“EPSON USB”→選擇您的印表機→點選“Add”（加入...）。

### 安裝墨水卡匣

**提醒您：**若使用非原廠耗材導致印表機受損，EPSON 將不提供免費保固服務。

- 開啓印表機的電源。

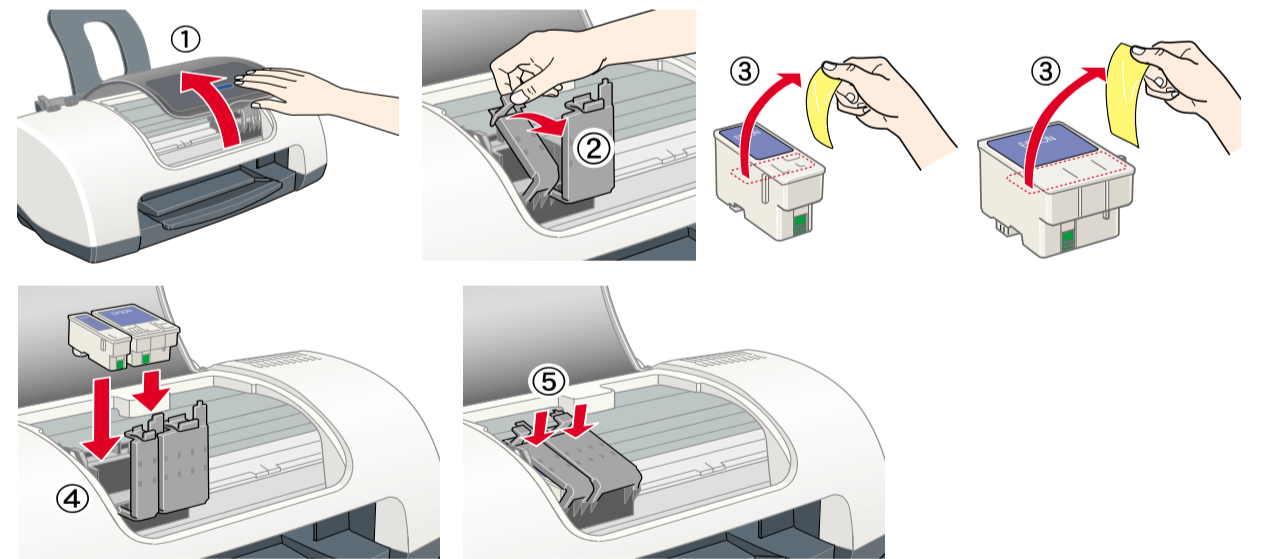
**注意：**若印表機電源已開啓，請勿關閉電源。



- 從包裝袋中取出新的墨水卡匣。

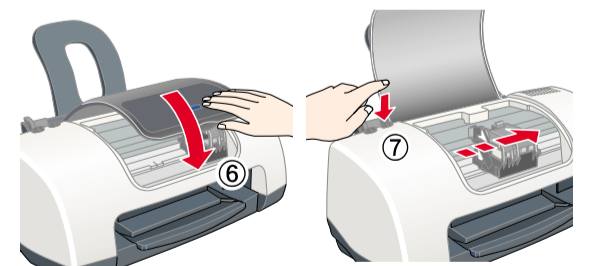
- 請依照下列圖示中的步驟，安裝墨水卡匣。

**附註：**請安裝所有的墨水卡匣。請務必安裝正確，否則印表機將無法使用。



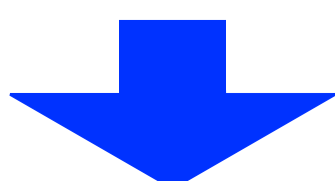
- 若不連接電腦安裝墨水卡匣時，請按下『**墨水**』鍵。（但若依照螢幕指示安裝時，請勿按下『**墨水**』鍵）

印表機將會開始進行導墨，而此過程大約需要一分半鐘的時間。當正在導墨的時候，“**電源**”燈號會不斷閃爍，且印表機也會發出一些機器運作的聲音。請放心，這些都是正常的情况。



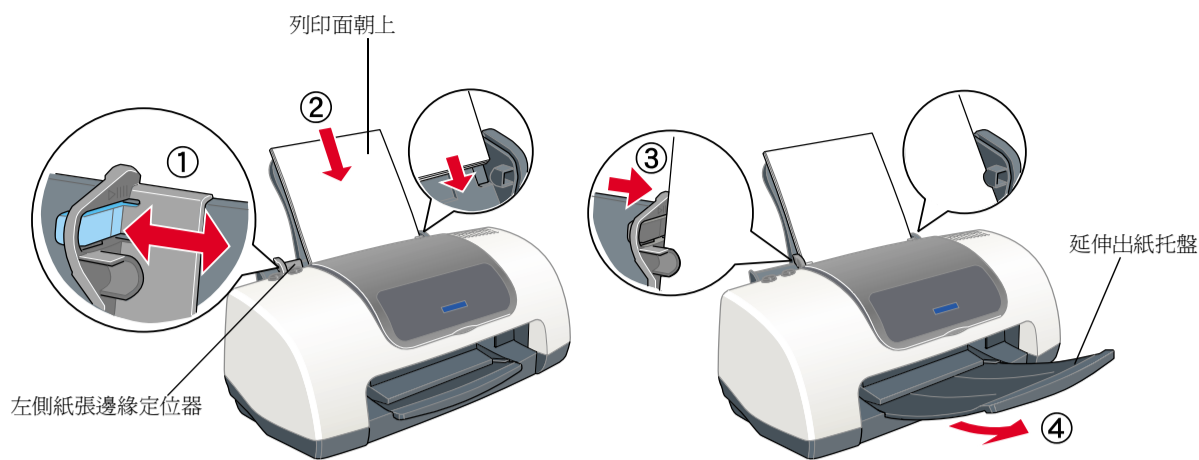
**注意：**  
□ 在導墨期間，請勿關閉印表機的電源。  
□ 尚未完成導墨之前，請勿將紙張放入自動進紙槽內。

**附註：**為了維持高品質的列印效果，印字頭必須進行導墨，因此在第一次安裝墨水卡匣的過程中會消耗掉一些墨水，而此墨水卡匣可使用至所有墨水用盡為止。



# 3 檢查印表機

## 裝入紙張



## 您可以開始使用印表機

當您第一次列印時，請參考進階使用說明中的“基本列印方法”。

進階使用說明還包含以下的資訊：

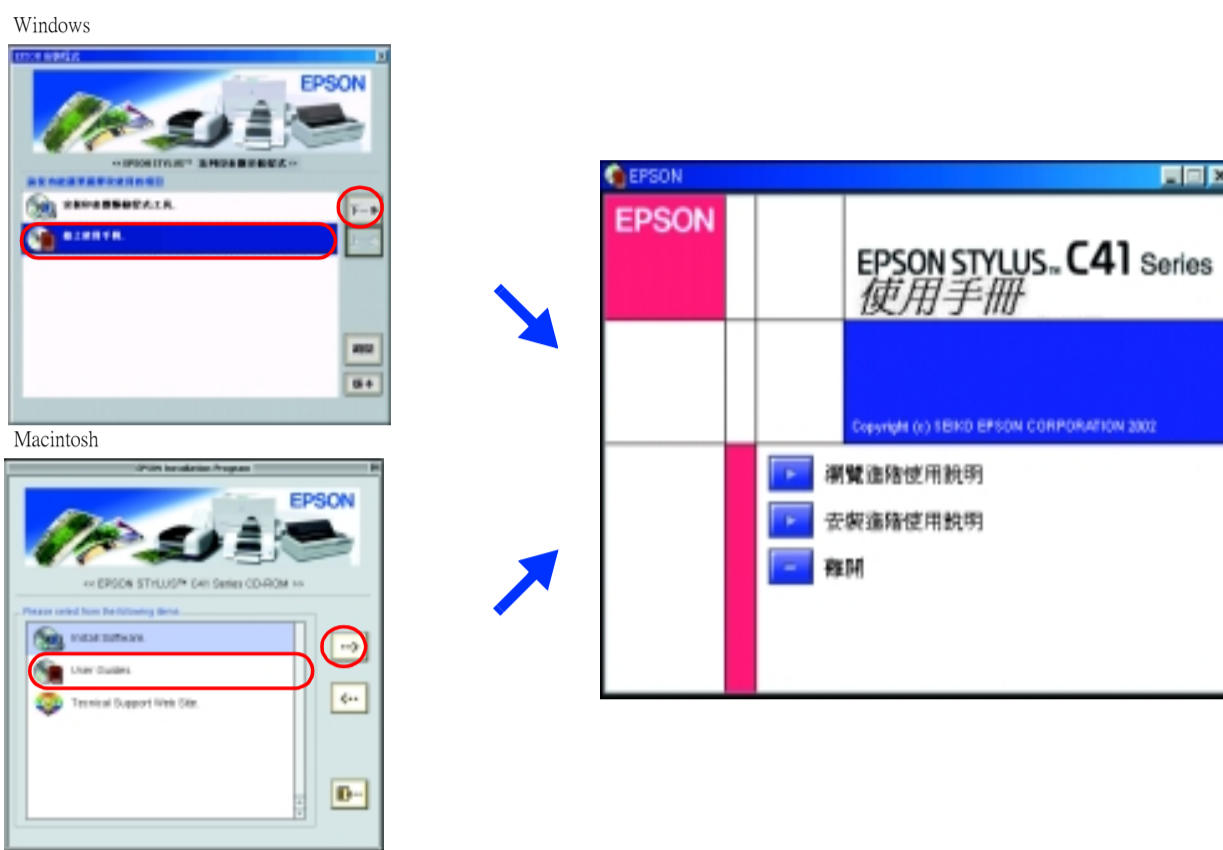
- 各種列印選項
- 如何使用
- 解決問題的方法
- 產品資訊
- 安全說明

欲知詳細內容請參考百寶箱光碟片中的進階使用說明

## 開啟進階使用說明

請依照以下的步驟開啟進階使用說明：

1. 請將印表機所附的光碟片放入光碟機中。
2. Windows 的使用者，請選擇對話框中的“產品使用手冊”，然後請點選『下一步』鍵。Macintosh 的使用者，請雙擊“EPSON”的圖示，並選擇“User Guides”，然後請點選『下一步』鍵。



當您在 Mac OS X 的環境下放入印表機所附的光碟片時，並不會自動出現安裝畫面。欲開啟進階使用說明，請雙擊此路徑中的檔案“English\User Guides\REF\_G\INDEX.HTM”。

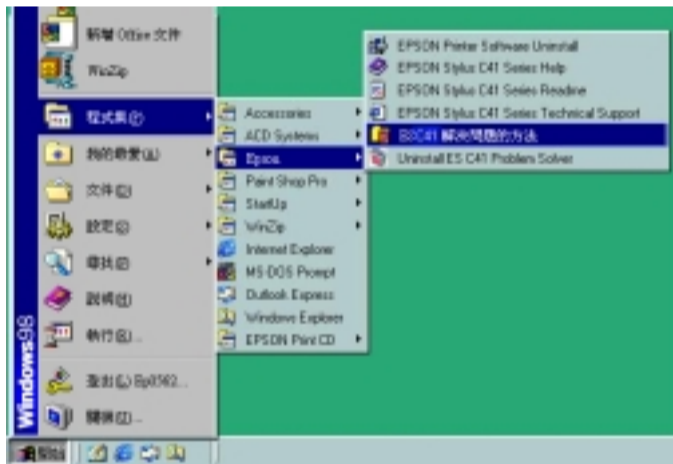
# 解決問題的方法

## 解決線上的問題

“解決問題的方法”及“EPSON 技術支援網站”提供您一些方法以解決發生的問題。請依照下列方法開啓之：

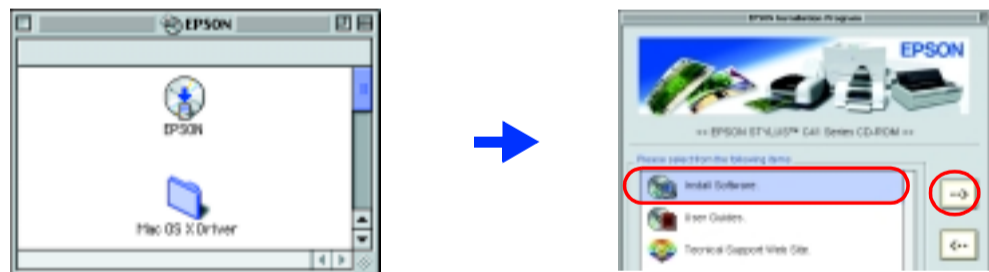
### Windows 使用者

- 請點選『開始』鍵，指向『程式集』(Windows Me、2000、NT 4.0、98 及 95) 或『所有程式』(Windows XP)，並選擇“EPSON”，然後點選“ES C41 解決問題的方法”。
- 您亦可按下在印表機狀態監控 3 對話框或印表機驅動程式內容主選單中的『e-支援』鍵。



### Macintosh 使用者

1. 請將光碟片放入光碟機中。
2. 請雙擊“EPSON”圖示。
3. 選擇“Technical Support Web Site”並點選『下一步』。



## 錯誤燈號指示

您可以透過印表機上的控制面板確認大部分常見的問題。請使用下表中的燈號圖示來判斷問題，然後參考所建議的方法來解決這些問題。

燈號	問題和解決方法
● ● ●	<b>缺紙</b> 印表機缺紙。 將紙張放入自動進紙槽內，然後按下『●●● 維護』鍵。印表機則會繼續列印，且燈號也會熄滅。
● ● ●	<b>夾紙</b> 紙張夾在印表機的內部。 按下『●●● 維護』鍵退出夾紙。若還是無法清除錯誤，請打開印表機上蓋並取出印表機內部的夾紙，包括小紙屑。然後再將紙張重新放入自動進紙槽內，並按下『●●● 維護』鍵繼續列印。
○ ● ●	<b>墨水即將用盡</b> 墨水卡匣即將用盡。 請更換一個新的黑白 (T038051) 或彩色 (T039051) 墨水卡匣。若要確定是哪一個墨水卡匣已用盡，請透過 EPSON 印表機狀態監控 3* (Windows) 或 EPSON StatusMonitor* (Macintosh) 來檢查墨水存量。
● ● ●	<b>墨水用盡</b> 黑色或彩色墨水卡匣已用盡或未安裝。 請更換一個新的黑白 (T038051) 或彩色 (T039051) 墨水卡匣。
○ ● ●	<b>印字頭發生錯誤</b> 印字頭可能因夾紙或其它不明物體阻礙印字頭工作，因此無法回到起始位置。 關閉印表機的電源。打開印表機上蓋並取出在進紙路徑中的所有紙張，然後再開啓印表機的電源。若還是無法清除錯誤，請洽詢經銷商。
○ ● ●	<b>不明的印表機錯誤</b> 發生未知的印表機錯誤。 關閉印表機的電源，並洽詢經銷商。

● = 亮、○ = 熄滅、○● = 閃爍

# 安全說明

當您安裝及使用這台印表機時，請務必詳讀下列所有的說明。

## 當選擇放置印表機的位置時

- 避免將印表機放置在溫度和溼度急遽改變的環境中，也避免放置在遠離陽光直射、強光照射或其它熱源的地方。
- 避免放置在灰塵多、晃動且不平穩的地方。
- 請在印表機的周圍保留足夠的通風空間。
- 將印表機放置在靠近牆上電源插座的地方，以方便拔下電源插頭。
- 請將印表機放置在平坦、穩固且空間大於印表機機身的地方。若您將印表機置於牆邊，請在印表機背側與牆壁之間預留 10 公分以上的空間。在傾斜或是晃動的地方，則印表機將無法正常運作。
- 當您搬運或放置印表機時，請勿將之傾斜或倒置，否則可能會導致漏墨。

## 當選擇電源時

- 只可使用標示在印表機背面標籤上的電源規格。
- 請使用符合當地安全標準的電源線。
- 請勿使用已經損壞或磨損的電源線。
- 若您使用延長線，請確定所有共用此延長線的電器裝置之總安培數，沒有超過此延長線所能負荷的安培數。另外，也請確定所有共用此電源插座的電器裝置之總安培數，沒有超過電源插座所能負荷的安培數。

## 當處理墨水卡匣時

- 除非是需要安裝墨水卡匣，否則請勿任意打開墨水卡匣的包裝袋。
- 請勿搖晃已使用過的墨水卡匣，如此可能會導致墨水外漏。
- 請將墨水卡匣放置在孩童不易拿到的地方，以避免孩童誤飲或觸碰到墨水。
- 當處理已使用過的墨水卡匣時要特別小心，因為在墨水孔的周圍可能還殘留著少許的墨水。若皮膚不慎沾到墨水，請用肥皂及清水徹底清洗。如果墨水濺入眼睛，請馬上用大量的清水沖洗眼睛。若眼睛還是感到不舒服，請立即就醫。
- 請勿觸碰或移除墨水卡匣側面的綠色 IC 晶片。
- 請勿移除或撕開墨水卡匣上的標籤，如此可能會導致墨水外漏。
- 保存未用盡的墨水卡匣時，請將墨水卡匣置於包裝袋中並將底部朝下。

## 當使用印表機時

- 印表機正在列印資料時，請勿將手放入印表機的內部或觸碰墨水卡匣。
- 請勿堵塞或覆蓋印表機外殼上的細縫。
- 請勿試圖自行維修印表機。
- 請勿將任何東西插入印表機外殼上的插槽內。
- 請小心避免將任何液體灑灑在印表機上。
- 保留已安裝的墨水卡匣。取出墨水卡匣可能會導致印字頭乾涸而影響印表機列印結果。

## 緊急處理方法

當印表機發生下列的情況時，請拔下印表機的電源線並洽詢合格的服務中心：

- 電源線或插頭已受損。
- 有液體滲入印表機內。
- 印表機不慎掉落或機殼已經損壞。
- 印表機無法正常運作或所呈現的列印效果與預期的結果有明顯的落差。

## 警語

檢修印表機前，請先拔掉印表機的電源線。

## 功能規格

- 四色噴墨印表機
- 解析度：1440 dpi
- 適用系統：  
Microsoft® Windows® Me、95、98、2000、XP  
Macintosh® OS 8.5.1 或以上版本、Macintosh® OS X 10.1 或以上版本

All rights reserved. No part of this publication may be reproduced, stored in a retrieval system, or transmitted in any form or by any means, electronic, mechanical, photocopying, recording, or otherwise, without the prior written permission of SEIKO EPSON CORPORATION. The information contained herein is designed only for use with this EPSON printer. EPSON is not responsible for any use of this information as applied to other printers. Neither SEIKO EPSON CORPORATION nor its affiliates shall be liable to the purchaser of this product or third parties for damages, losses, costs, or expenses incurred by the purchaser or third parties as a result of: accident, misuse, or abuse of this product or unauthorized modifications, repairs, or alterations to this product, or (excluding the U.S.) failure to strictly comply with SEIKO EPSON CORPORATION's operating and maintenance instructions.

SEIKO EPSON CORPORATION shall not be liable for any damages or problems arising from the use of any options or any consumable products other than those designated as Original EPSON Products or EPSON Approved Products by SEIKO EPSON CORPORATION. SEIKO EPSON CORPORATION shall not be held liable for any damage resulting from electromagnetic interference that occurs from the use of any interface cables other than those designated as EPSON-Approved Products by SEIKO EPSON CORPORATION. EPSON is a registered trademark and EPSON Stylus is a trademark of SEIKO EPSON CORPORATION. Microsoft and Windows are registered trademarks of Microsoft Corporation.

General Notice: Other product names used herein are for identification purposes only and may be trademarks of their respective owners. EPSON disclaims any and all rights in those marks.