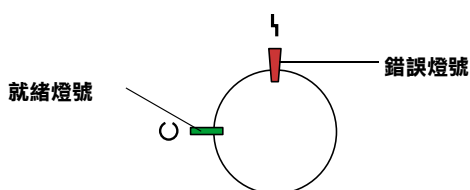


就緒和錯誤燈號

當印表機發生錯誤時，可能會先反應在印表機上的“就緒”燈號（綠色）以及“錯誤”燈號（紅色）。燈號會以亮、熄滅、或閃爍的狀態來指示印表機的狀態，請參考下表的說明。

在 EPSON 監控程式 3 工具的狀態警告視窗，將會顯示發生何種錯誤並提供您解決問題的方法。請參閱此章節的說明，找出您的問題所在，然後試著執行其建議的解決方法，直到解決問題。



= 亮、 = 閃爍
 = 慢速閃爍、 = 熄滅

燈號	印表機狀態
	印表機電源已關閉
	表示印表機處於待機模式、準備列印或是正在列印。此警示訊息顯示包括除了耗材以外的其他項目。若您希望取得目前印表機的資訊，請察看 EPSON 印表機監控程式 3。
	印表機正在暖機、接收資料以及調整以列印資料。
	耗材之使用壽命將盡，請察看 EPSON 監控程式 3 的警示訊息並更換新耗材。

	發生了一個很容易被修復的錯誤，請察看 EPSON 監控程式 3 的警示訊息以尋求解決方法。
	印表機的護蓋開啟、發生夾紙、或使用雙面列印單元時紙張大小設定不正確。
	尚未安裝記憶體模組或安裝不正確，詳細內容請參考“進階使用說明”。
	發生錯誤。試著關閉印表機的電源，等待數分鐘之後，再重新開啟印表機的電源。如果還是不能清除錯誤，請與經銷商或合格的服務人員聯絡。
 	發生錯誤。試著關閉印表機的電源，等待數分鐘之後，再重新開啟印表機的電源。如果還是不能清除錯誤，請與經銷商或合格的服務人員聯絡。

附註：

若問題仍無法解決，請洽您的經銷商尋求協助。

清除夾紙

當印表機夾紙時，EPSON 印表機監控程式 3 亦會發出警示訊號。

清除夾紙的注意事項

當您在清除印表機中的夾紙時，請注意以下幾點事項：

- ❑ 移除夾紙時請勿太用力，因為扯破的碎紙片會更難清除並造成其他夾紙問題，因此請您輕輕地將夾紙取出以防扯破紙張。
- ❑ 請您輕輕地用雙手將夾紙取出，並注意勿將紙扯破。
- ❑ 若夾紙碎片依然殘留在印表機的內部，或是此單元中並無提及這方面的夾紙問題，此時請直接聯絡您的經銷商。



警告：

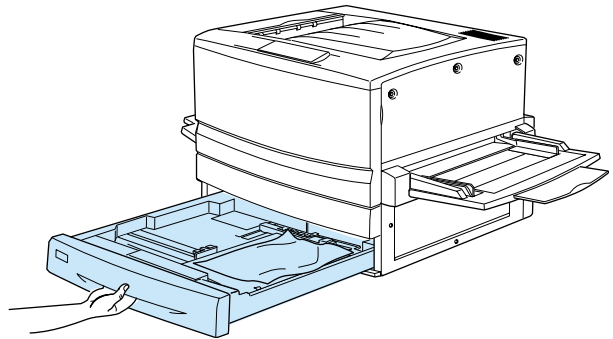
- ❑ 請勿觸碰標示著“**CAUTION! HIGH TEMPERATURE**”（注意！表面高溫）字樣的加熱器，或是其周圍的部份。若您剛剛使用過印表機列印資料，則此加熱器和其周圍的溫度可能非常高。
- ❑ 請勿將手伸入加熱器裝置內，因為有些零件的邊緣非常的銳利，您可能會被割傷。

下方進紙器夾紙

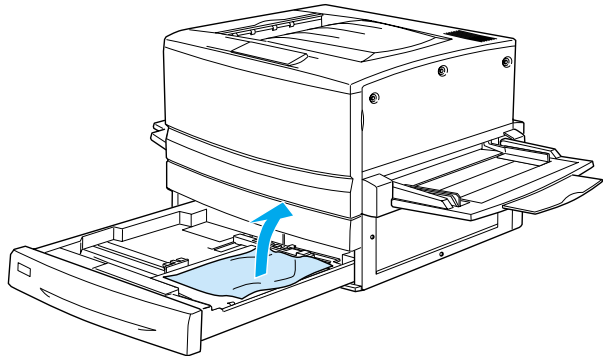
這個章節將會描述如何清除標準或選購的下方進紙器中的夾紙。所有下方進紙器清除夾紙的操作步驟皆相同。

請依照下列的操作步驟清除下方進紙器中的夾紙。下列的圖示以標準下方進紙匣為例。

1. 請慢慢地拉出下方進紙器的紙匣。請勿撕破夾紙。



2. 取出所有的夾紙或捲曲的紙張。



附註：

若紙張已被撕裂，請記得取出所有殘留的碎片。

3. 取出紙匣中全部的紙張。

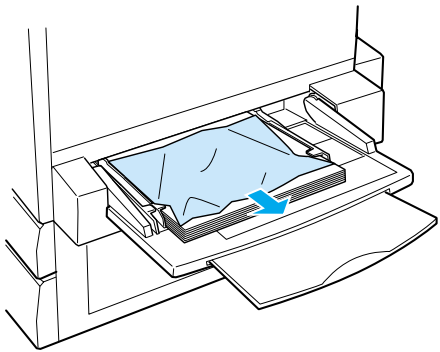
4. 在平坦的桌面上將紙張靠邊順齊，再將這疊紙張重新放回紙匣中。請確認紙張對齊邊緣而且紙張高度也沒有超過紙匣上最高限度的標示。
5. 請將進紙匣推回印表機中。

當夾紙清除完畢，而且也將進紙匣推回印表機中，則印表機會從夾紙的那一頁開始繼續列印。

萬用進紙匣夾紙

請按照下列的步驟移除萬用進紙匣中的紙張：

1. 請輕輕將夾紙向外拉出。



注意：

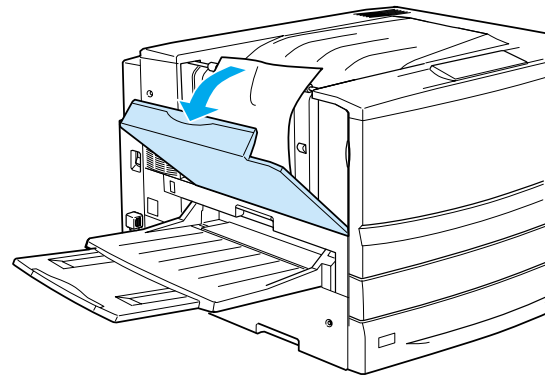
若您發現紙張夾在萬用進紙匣非常裏面的地方，請勿將夾紙拉出。請先拉出進紙路徑單元，再取出夾紙。

2. 將先將紙張在平坦的表面上順齊，再將紙張放回萬用進紙匣中。

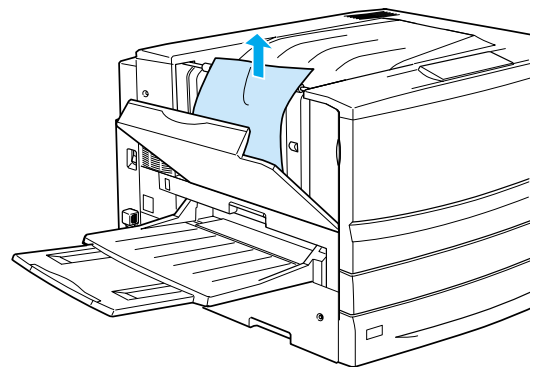
護蓋 A 夾紙 (Jam A)

請依照下列的步驟，清除出紙路徑護蓋處的夾紙。

1. 開啓印表機左側的出紙路徑護蓋。



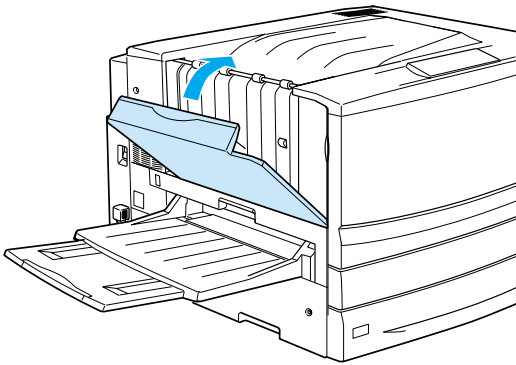
2. 請用雙手慢慢地將夾紙取出。請勿將紙張撕破。



附註：

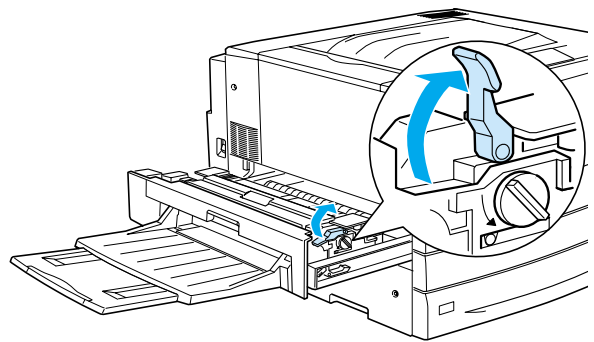
- 爲了避免將紙張撕破，請用雙手將夾紙取出。
- 若紙張已被撕裂，請記得取出所有殘留的碎片。

3. 闔上出紙路徑的護蓋。



當夾紙清除完畢，而且也已闔上出紙路徑護蓋（護蓋 A），則印表機會從夾紙的那一頁開始繼續列印。

2. 請將調整桿切換向上，鬆開紙張路徑。

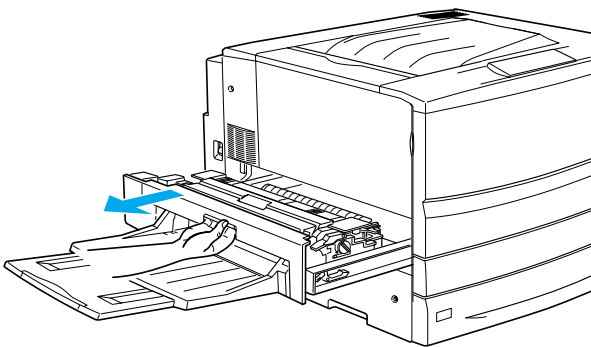


警告：
請勿觸碰標示著“CAUTION! HIGH TEMPERATURE”（注意！表面高溫）字樣的加熱器，或是其周圍的部份。若剛使用印表機列印資料，則加熱器和周圍的溫度可能非常高。

護蓋 B 夾紙 (Jam B)

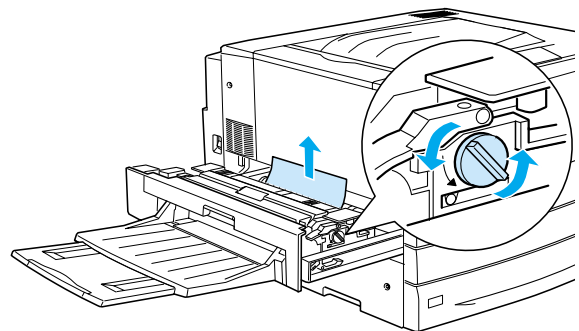
請依照下列的步驟，清除加熱器單元中的夾紙。

1. 請將加熱器單元向外拉出。請勿將紙張撕破。

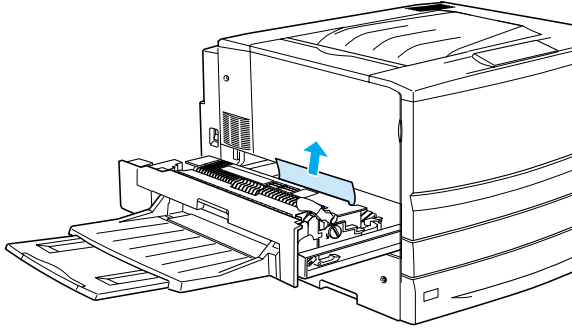


警告：
請勿將手伸入加熱器單元內（單元 B），因為印表機中某些零件的邊緣，非常地銳利，可能會被割傷。

3. 旋轉加熱器單元的旋鈕，退出夾紙。



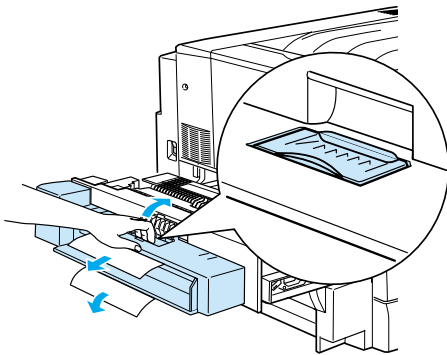
4. 請用雙手慢慢地將夾紙取出。請勿將紙張撕破。



附註：

- 爲了可以完全取出夾紙，請將紙張向上拉出。
- 若紙張已被撕裂，請記得取出所有殘留的碎片。

若有安裝雙面列印單元，請依照下一個步驟操作。若您發現有無法取出的夾紙，請打開護蓋，並依照下列的步驟取出來紙。



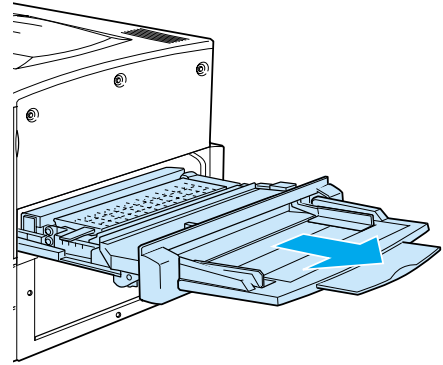
5. 請完全清除加熱器單元中的夾紙。
6. 請將加熱器單元自後推回印表機中。

當夾紙清除完畢，而且加熱器單元（單元 B）也已推回印表機中，則印表機會從夾紙的那一頁開始繼續列印。

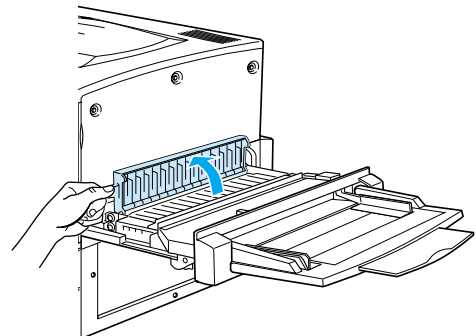
單元 C 夾紙 (Jam C)

請依照下列的步驟，清除紙張路徑單元中的夾紙。

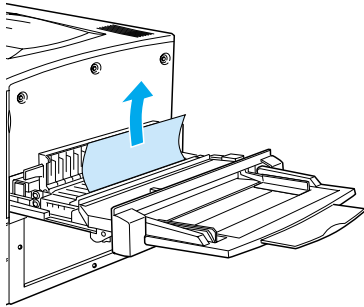
1. 請將紙張路徑單元自外拉出。



2. 握住紙張路徑護蓋的把手，向上掀開護蓋。



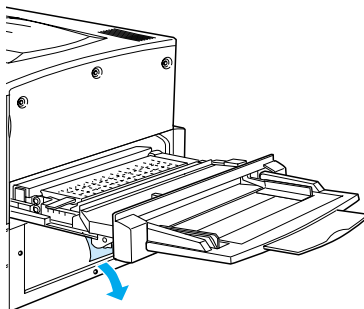
3. 請用雙手慢慢地將夾紙取出。



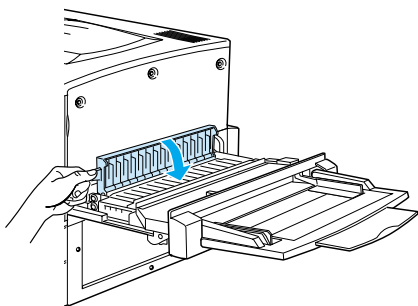
附註：

若紙張已被撕裂，請記得取出所有殘留的碎片。

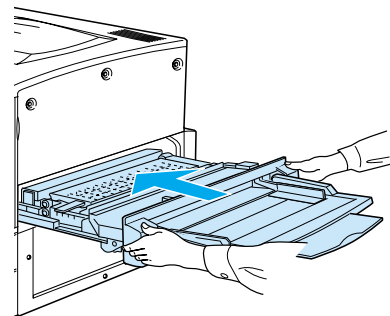
4. 請查看紙張是否還殘留在紙張路徑單元的底部。若您發現還有任何殘留的夾紙，請用雙手慢慢地將夾紙取出。



5. 闔上紙張路徑單元的護蓋。



6. 請將紙張路徑單元推回印表機中。

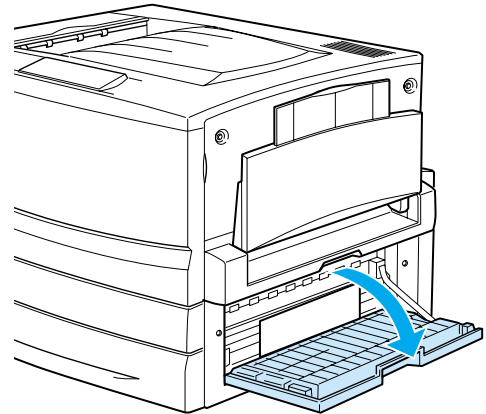


當夾紙清除完畢，而且紙張路徑單元 (單元 C) 也已推回印表機中，則印表機會從夾紙的那一頁開始繼續列印。

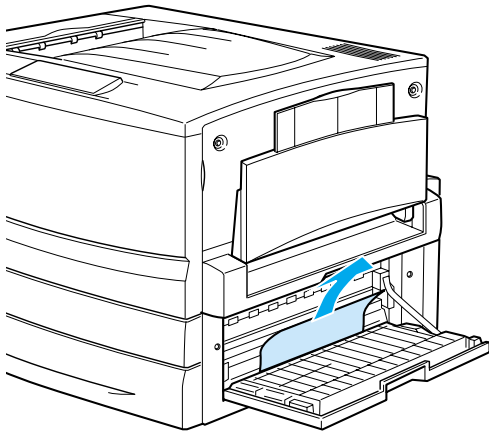
護蓋 D 夾紙 (Jam D)

請依照下列的步驟，清除紙匣護蓋中的夾紙。

1. 打開紙匣的護蓋 (護蓋 D)。



2. 請用雙手慢慢地將夾紙取出。請勿將紙張撕破。



3. 闔上紙匣的護蓋。

當夾紙清除完畢，也已闔上紙匣護蓋（護蓋 D），則印表機會從夾紙的那一頁開始繼續列印。

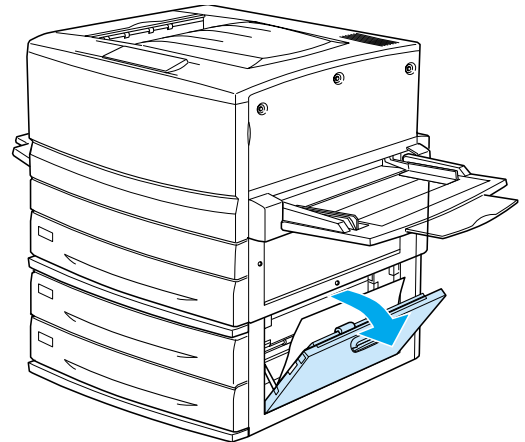
附註：

若您在這個護蓋中沒有發現任何的夾紙，請查看選購雙面列印單元的護蓋（護蓋 F）有無夾紙，再查看主要單元（單元 G）。

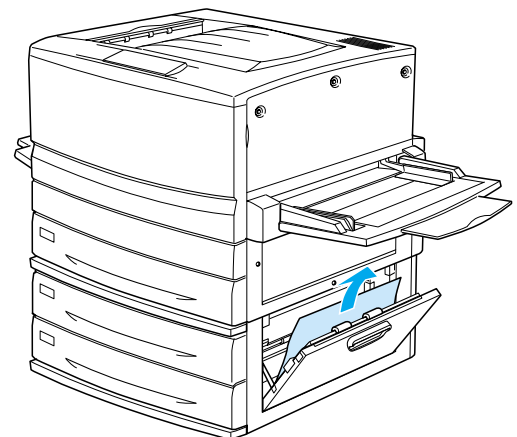
護蓋 E 夾紙 (Jam E)

請依照下列的步驟，清除選購高容量下方進紙器中的夾紙。

1. 打開選購高容量下方進紙器的右方護蓋（護蓋 E）。



2. 請用雙手慢慢地將夾紙取出。請勿將紙張撕破。



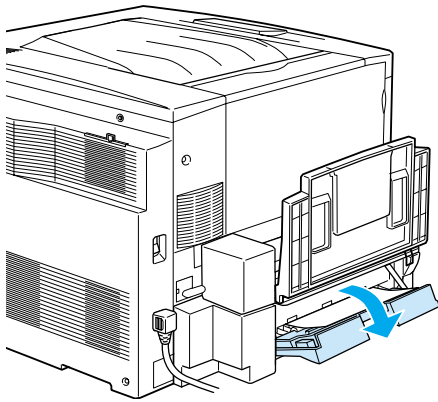
3. 請闔上護蓋。

當夾紙清除完畢，也已闔上選購高容量下方進紙器的右方護蓋（護蓋 E），則印表機會從夾紙的那一頁開始繼續列印。

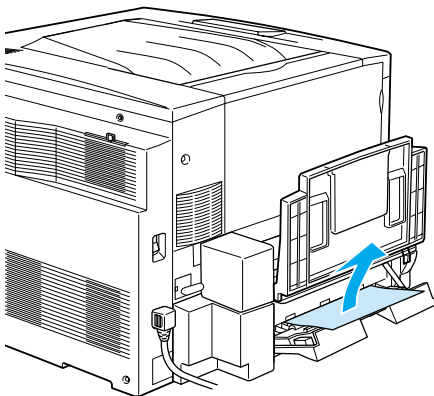
護蓋 F 夾紙 (Jam F)

請依照下列的步驟，清除選購雙面列印單元中的夾紙。

1. 打開印表機左方雙面列印單元的護蓋 (護蓋 F)。



2. 請用雙手慢慢地將夾紙取出。請勿將紙張撕破。



附註：
若紙張已被撕裂，請記得取出所有殘留的碎片。

3. 請闔上護蓋。

當夾紙清除完畢，而且雙面列印單元 (護蓋 F) 也已推回印表機中，則印表機會從夾紙的那一頁開始繼續列印。

附註：
若您在此護蓋中並無找到任何夾紙，請檢查進紙器護蓋 (護蓋 D)，然後再檢查選購雙面列印單元 (單元 G)。

單元 D 夾紙 (Jam D)

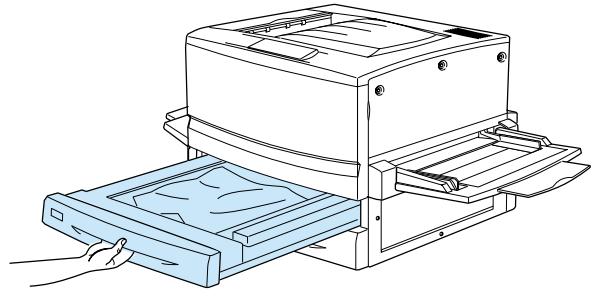
請依照下列的步驟，清除雙面列印單元中之夾紙。



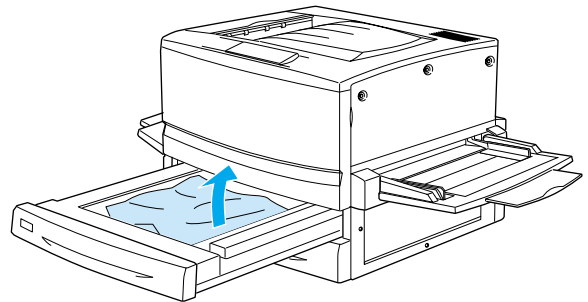
注意：

若夾紙是出現在紙匣護蓋 (護蓋 D) 或雙面列印單元護蓋 (護蓋 F) 中，請在檢查之後再將雙面列印單元抽出。若您直接將雙面列印單元抽出，可能會發生夾紙。

1. 請將雙面列印單元向外拉出，直到其卡住為止。



2. 請用雙手慢慢地將夾紙取出。請勿將紙張撕破。



附註：

若紙張已撕破，請記得清除所有的紙張碎片。

3. 將雙面列印單元推回印表機中。

當夾紙清除完畢，也將雙面列印單元（單元 G）推回印表機中，則印表機會從夾紙的那一頁開始繼續列印。

移除雙面列印單元

若您無法使用前面的步驟移除夾紙，則請您移除雙面列印單元。

請依照下列的步驟移除雙面列印單元。

輕輕地將雙面列印單元往後推，再將之往外拉至其卡住為止，然後將兩側的綠色卡榫往下壓，以抽出整個雙面列印單元。

