

Unpacking Sheet 開箱單 拆裝手冊

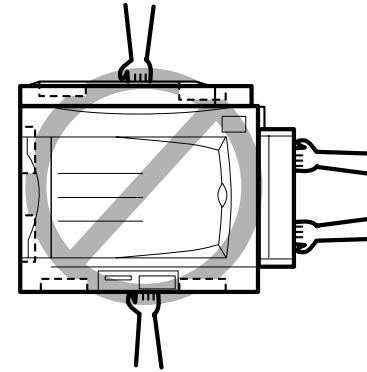
Safety Instructions 安全指導 安全說明



Have more than 4 people carry the printer.

至少需要四人搬運。

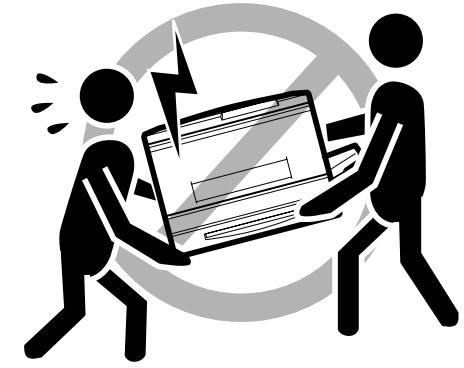
搬運印表機必須4人以上。



Carry or lift the printer by its correct positions.

搬運或移動打印機時應抓住正確位置。

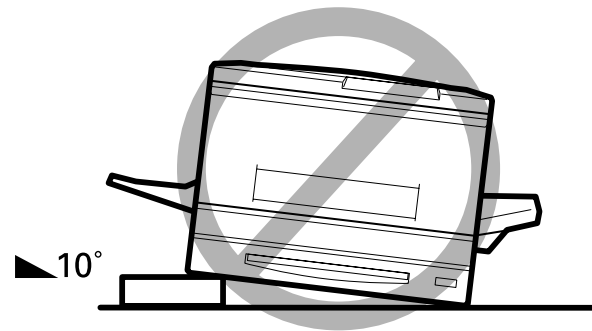
搬運或抬起印表機時，必須施力在正確的位置。



Balance the weight of the printer.

均衡打印機重量。

平衡印表機的重量。



Do not tilt the printer more than 10 degrees.

傾斜打印機時的角度不要超過10度。

請勿將印表機的傾斜角度超過10度。



If you use an optional Large Capacity Paper Unit, be sure to lock the casters.

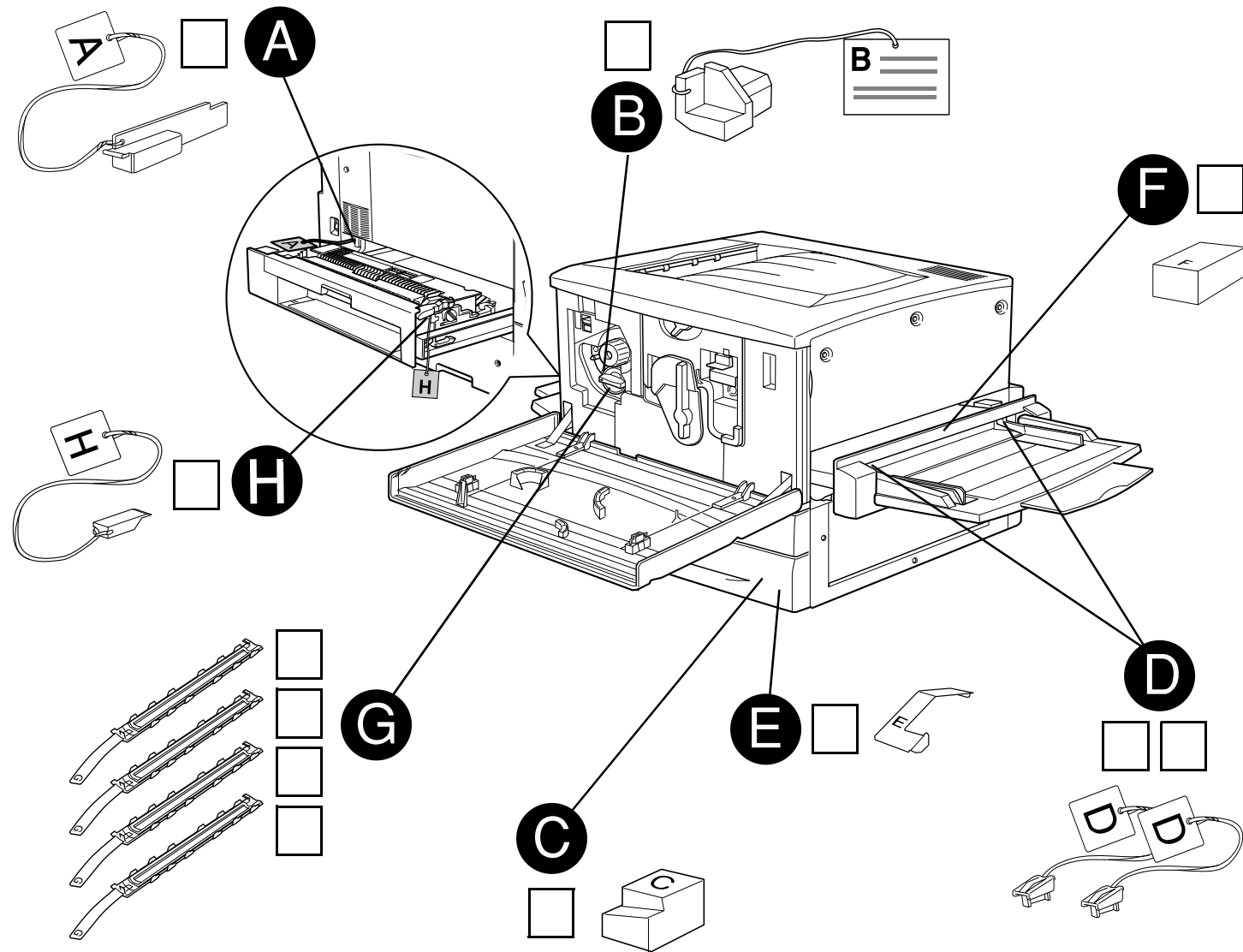
如果您使用大容量送紙器選件，一定要鎖定輪腳。

若您有使用選購大容量下方進紙器，請務必固定底部滑輪。

Removing the protective materials

从打印机上取下保护材料。

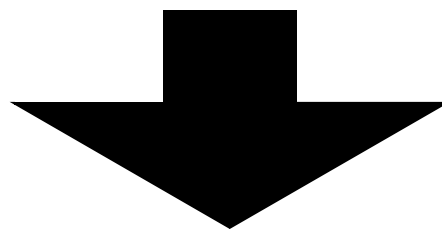
移除保護裝置

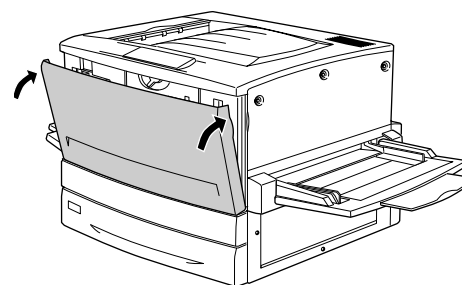
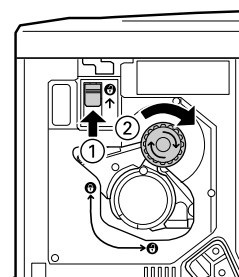
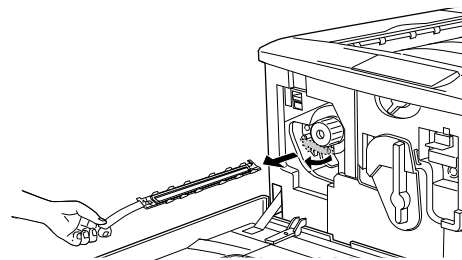
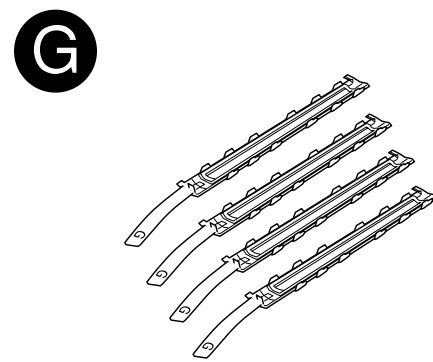
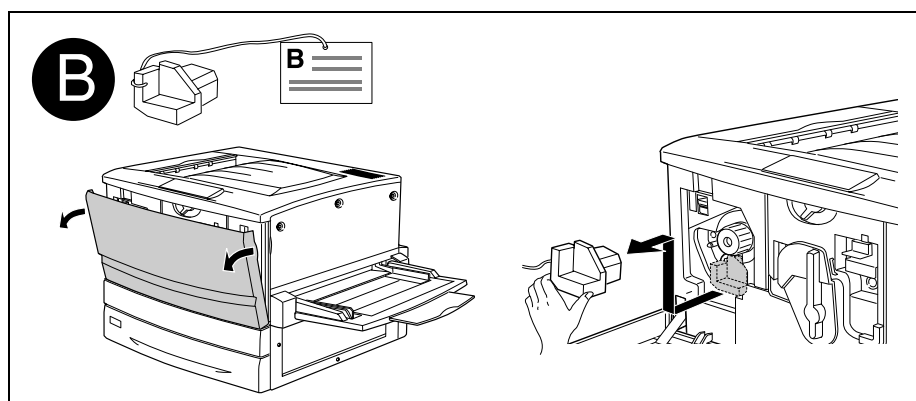
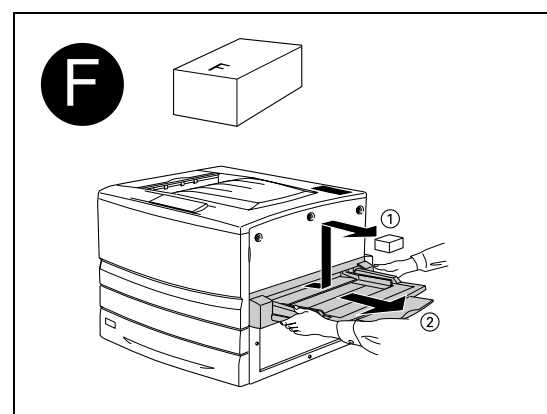
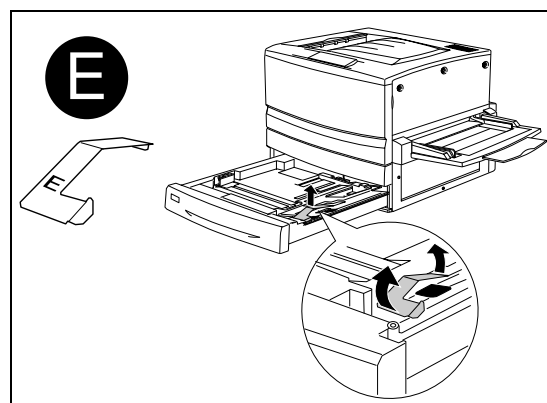
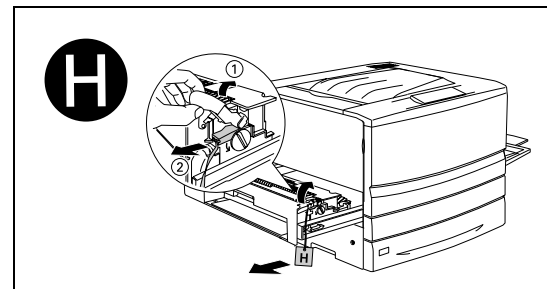
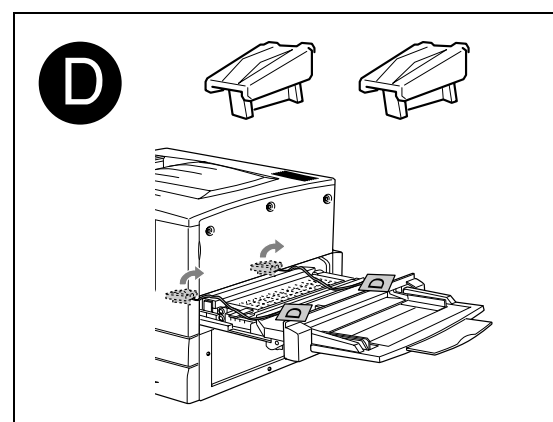
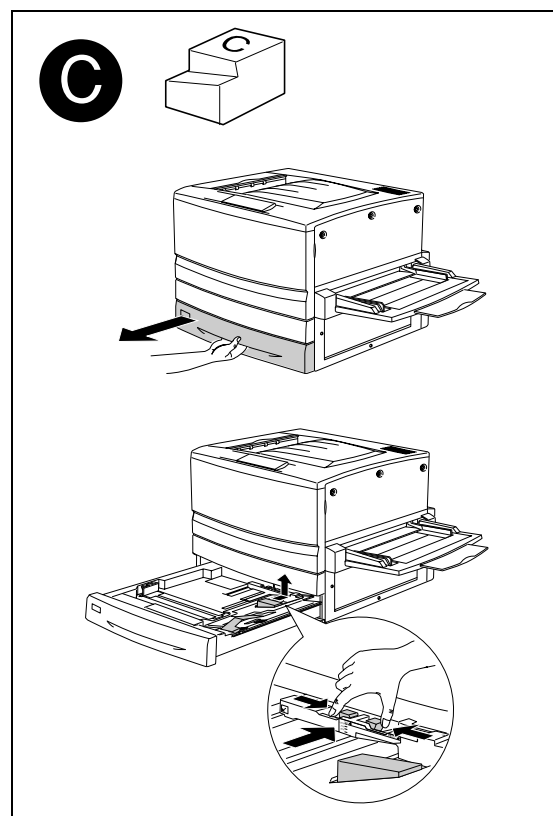
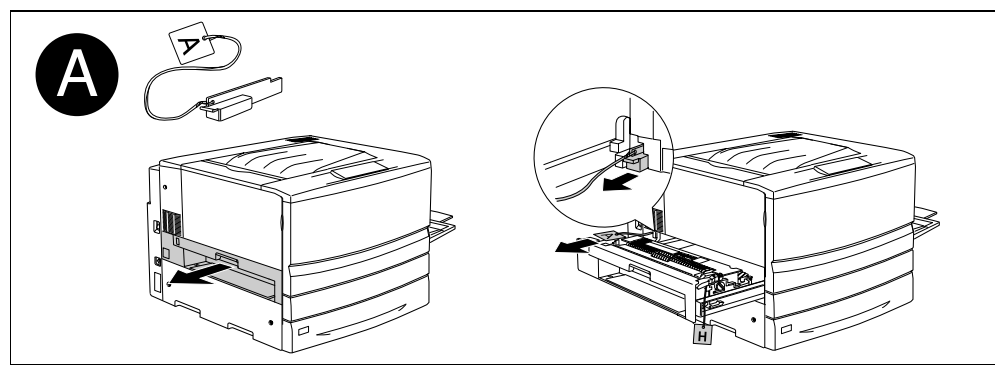


! **Caution:**
In order to avoid causing damage to the printer, remove all protective materials.

! 告誡
為了避免損壞打印機，請取下所有的保護材料。

! 注意：
為了避免造成印表機的損害，請移除所有的保護裝置。





Repeat the two steps below to remove all four of the **G** protective strips.

重复以下两步骤，取出四处的所有保护材料。

重複下列的兩個步驟，移除所有保護裝置**G**。

Pull the **G** protective strip out.

拉住保护材料将其取出。

向外拉出保護裝置**G**。

Push the switch up and release it. Turn the knob clockwise until it stops.

Note:

- Do not hold the switch up while turning the knob. Doing so may damage the printer.
- If the knob cannot be turned, check if the switch is up. Do not turn the knob by force.

将开关向上推至松开，顺时针转动旋钮，直到转不动为止。

注意：

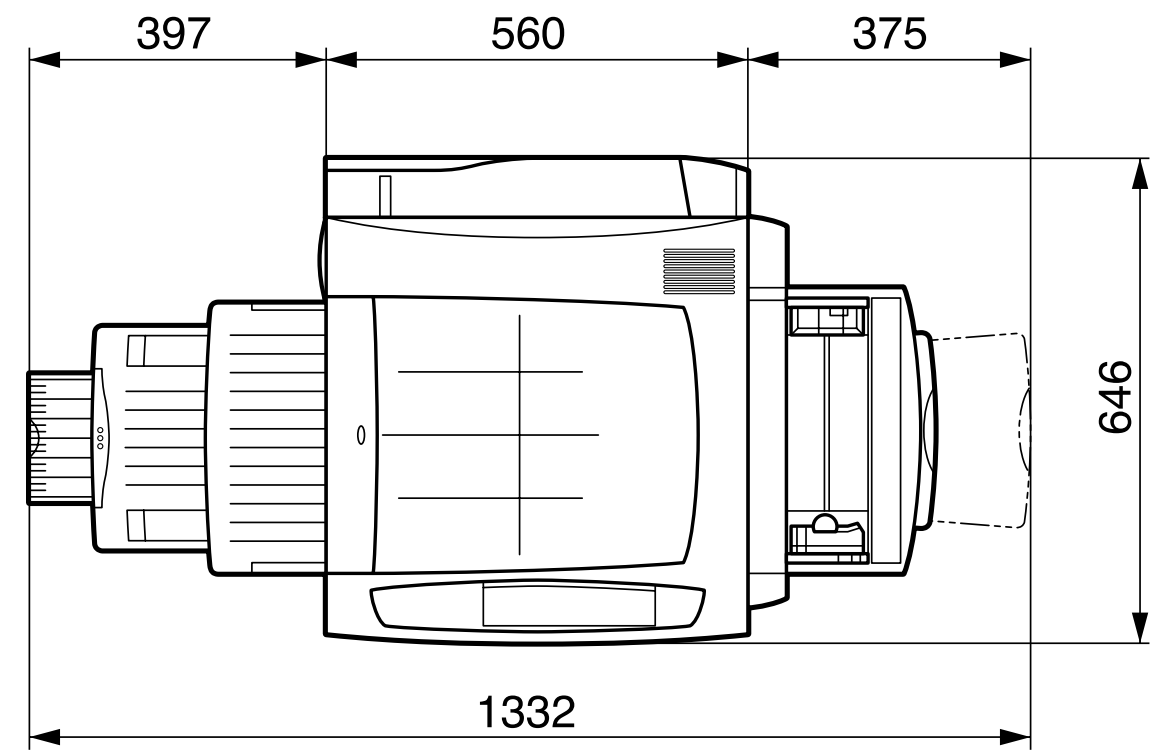
- 不要在转动旋钮时将开关向上推，以免损坏打印机。
- 如果旋钮转不动，请检查开关是否已被推上，不要用力旋转。

將切換開關向上推以鬆開位置，然後以順時針的方向將旋鈕轉到底為止。

附註：

- 當轉動旋鈕時，請勿將切換開關對準上面的位置。如此一來，可能會損害印表機。
- 若無法轉動旋鈕，請檢查切換開關是否還停留在上面的位置。請勿強行用力轉動旋鈕。

Finding a place for the printer 找一个安放打印机的合适位置。 尋找放置印表機的地點



Where not to place the printer 不适于安放打印机的位置。 何處不適合擺放印表機

