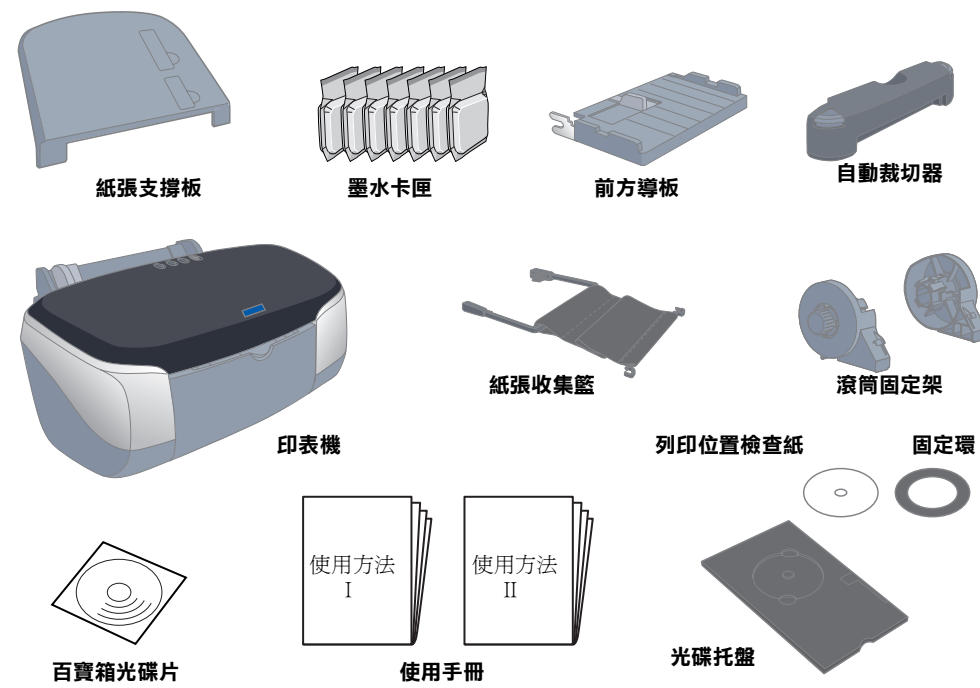
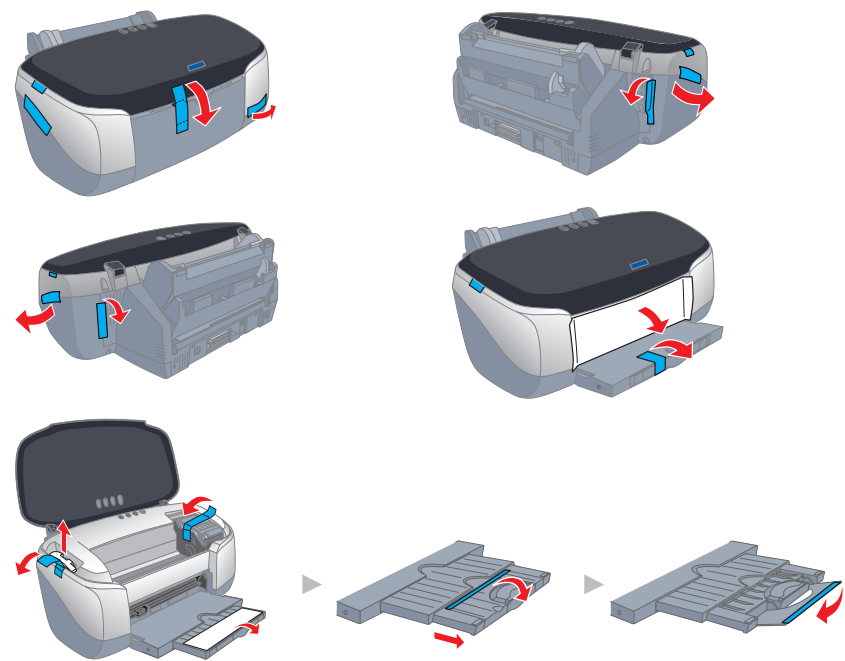


安裝說明

1. 清點配件

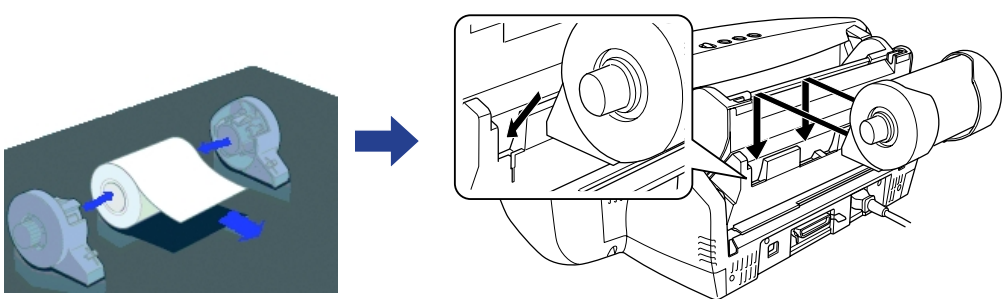


2. 移除保護裝置

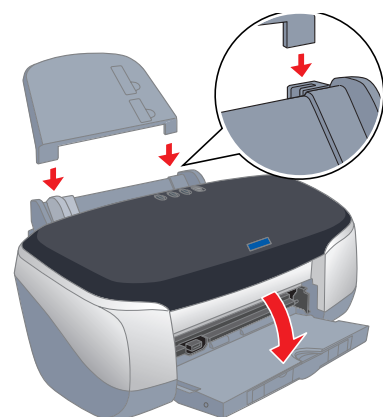


3. 安裝配件

滾筒固定架

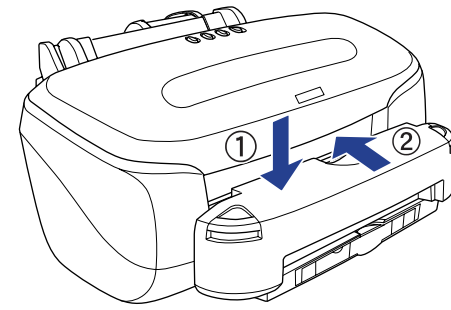


紙張支撐板



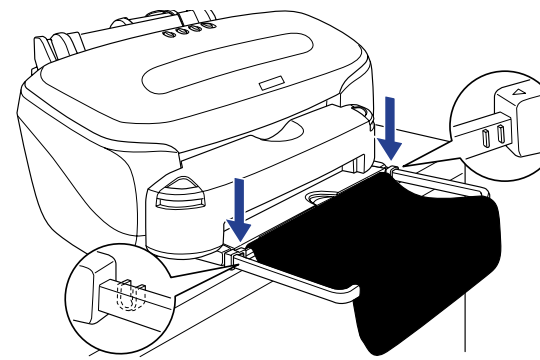
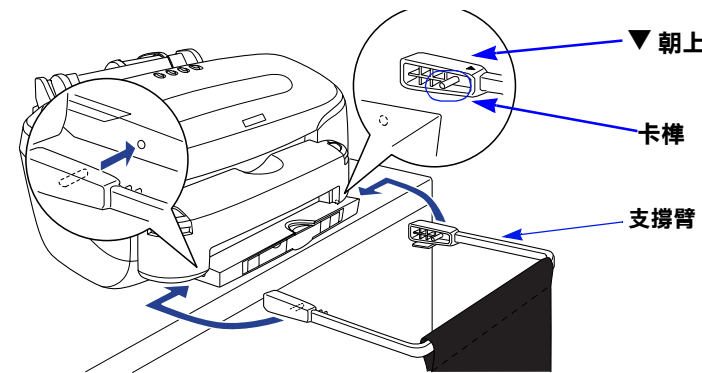
自動裁切器

將自動裁切器放在出紙托盤上 (①)，沿著出紙槽兩側的導槽，向內推到底為止 (②)。

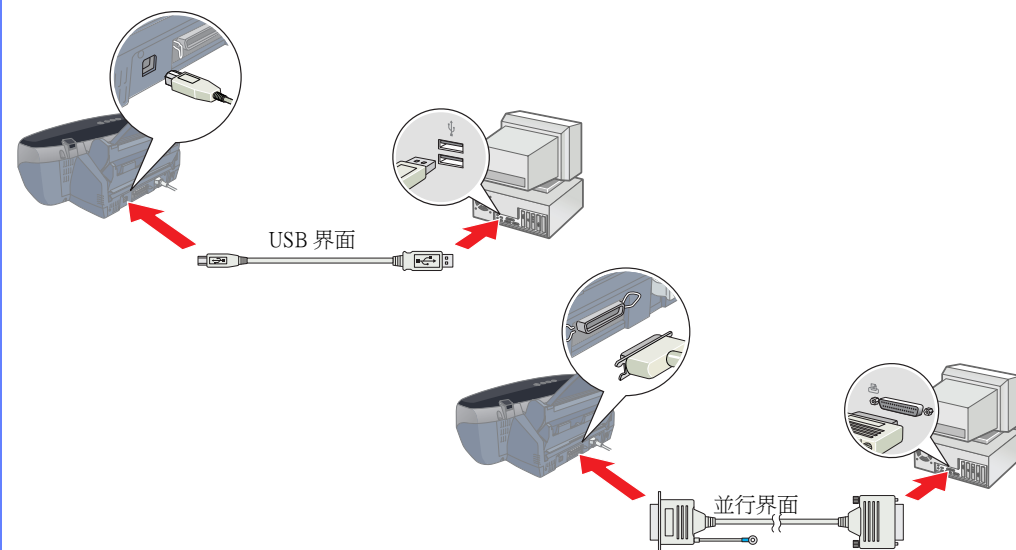


紙張收集籃

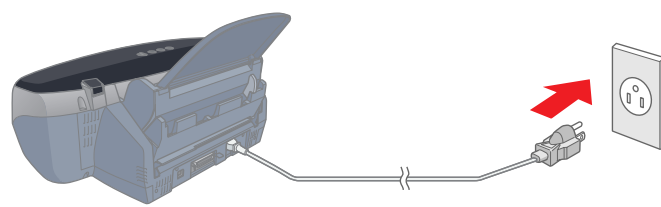
如圖所示，將支撐臂上的卡榫插入出紙托盤兩側的凹槽中。



4. 將印表機連接電腦

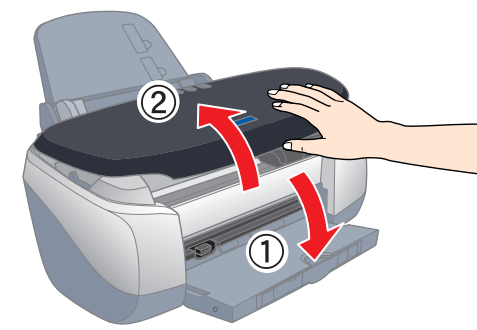


5. 連接電源線

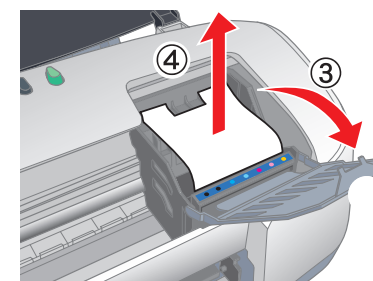


6. 安裝墨水卡匣

- 按下面板上的『⏻』(電源) 鍵，開啟印表機的電源。
- 向下翻開出紙托盤 (①)，並打開印表機上蓋 (②)。

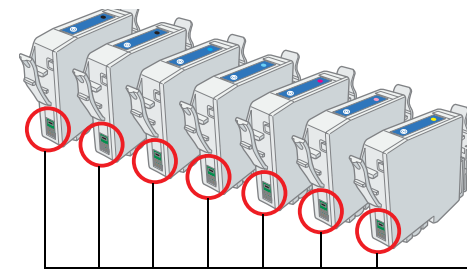


- 往上掀開墨水卡匣護夾 (③)，取出墨水卡匣護夾下的保護裝置 (④)。



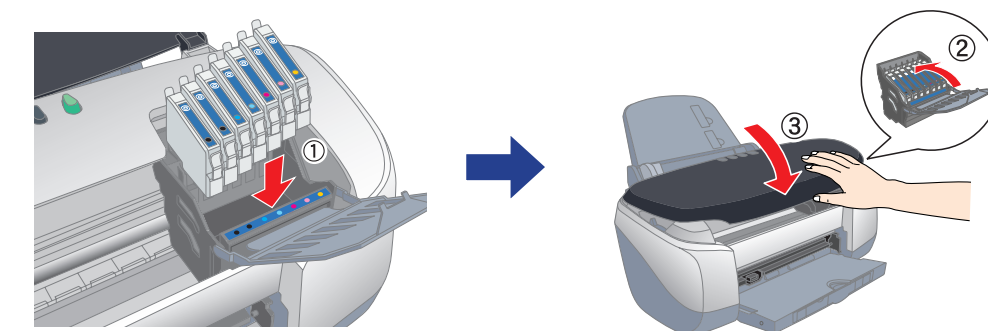
注意：
請勿用手移動印字頭，否則會導致印表機受損。

- 打開隨箱附贈的墨水卡匣包。



注意：
請不要撕掉墨水匣上的標籤，否則會導致墨水外漏。

- 如下圖所示，依照顏色標示，將墨水卡匣放入墨水卡匣槽中 (①)，先關上墨水卡匣護夾 (②)，再關上印表機上蓋 (③)。

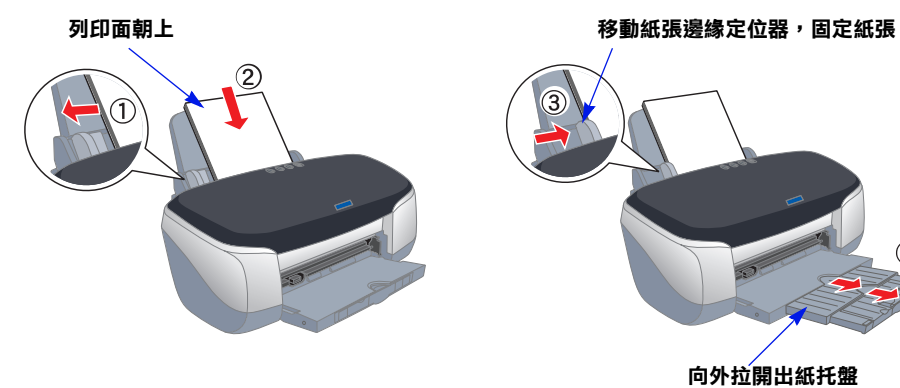


- 按下面板上的『⏻』(墨水) 鍵，印表機將會移動印字頭，並開始進行導墨。導墨過程大約需一分半鐘的時間。導墨時，「⏻」燈號會不停閃爍，且印表機也會發出一些機器運作的聲音。這些現象都是正常的。

注意：
在導墨期間，請勿關閉印表機的電源。

- 完成導墨程序之後，「⏻」燈號會停止閃爍。

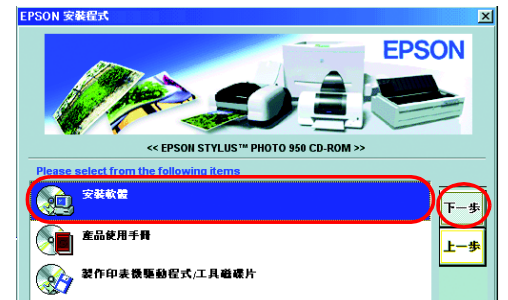
7. 放入紙張



8. 安裝印表機軟體

Windows 使用者

- 按下面板上的『⏻』(電源) 鍵，關閉印表機的電源。
- 將「印表機百寶箱」光碟片放入光碟機中。
若沒有出現「EPSON 安裝程式」對話框，請雙擊光碟片中的「SETUP.EXE」。
- 點選「安裝軟體」，並按下『↵』鍵。
- 依照螢幕上的指示操作，完成安裝。



Macintosh 使用者

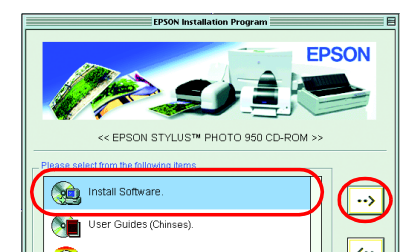
注意：
安裝印表機軟體之前，請先關閉所有的防毒軟體。

Mac OS 8.5.1 以上版本的使用者

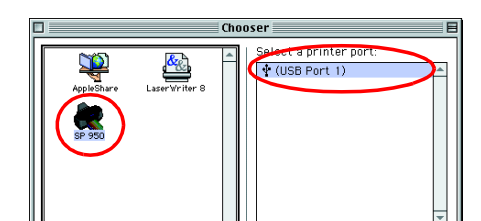
- 按下面板上的『⏻』(電源) 鍵，關閉印表機的電源。
- 將「印表機百寶箱」光碟片放入光碟機中。
- 雙擊 EPSON 圖示。



- 點選「Install Software」，按下『↵』鍵。
- 請依照螢幕上指示操作，完成安裝。



- 點選「Apple」選單中的「Chooser」/ 選擇週邊，再選擇「SP 950」的圖示和此印表機所連接的「USB Port」。
- 關閉「Chooser」/ 選擇週邊。



Mac OS X 使用者

- 將「印表機百寶箱」光碟片放入光碟機中。
- 雙擊「Mac OS X Driver」資料夾，再雙擊資料夾中的「SP950.pkg」圖示。
若不是以管理者權限登入電腦，則可能會出現「您必須取得管理者密碼，才能安裝此軟體」的訊息。此時請點選左下方的「鎖頭」圖示，開啟「認證」對話框。請在對話框中輸入管理者的「名稱」及「密碼或通行密碼」，然後按下『好』鍵，並點選『繼續』鍵。
- 依照螢幕上的指示，完成安裝。
- 請依照下列步驟，選擇印表機：
請雙擊「Macintosh HD」(預設)→雙擊「Application」資料夾→雙擊「Utilities」資料夾→雙擊「Printer Center」圖示→點選「Add」(加入...)→選擇「EPSON USB」→選擇這台印表機→點選「Add」(加入...)。



控制面板介紹

1. 按鍵說明



按鍵	功能	敘述
電源	開啓或關閉電源	
紙張	進紙	當“□”燈號閃爍時，排除缺紙和夾紙的問題後，再按下此鍵，印表機將會繼續列印。
墨水	更換墨水卡匣 清潔印字頭	當“△”燈號閃爍或亮起時，按下此鍵，會將印字頭移至更換墨水卡匣的位置。 當“△”燈號是熄滅時，按下此鍵三秒鐘不放，即可清潔印字頭。
滾筒紙 (印表機未安裝自動裁切器)	列印裁切線 退出滾筒紙	列印之後，按下此鍵，將會列印裁切線。 按下此鍵約 3 秒鐘不放，印表機將會退出滾筒紙。
滾筒紙 (印表機有安裝自動裁切器)	裁切滾筒紙 退出滾筒紙	列印之後，按下此鍵，則會依照所選擇的裁切方式裁切滾筒紙。 按下此鍵約 3 秒鐘不放，印表機將會退出滾筒紙。

2. 燈號指示說明

燈號	問題和解決方法
● □	缺紙 將紙張放入自動進紙槽內，再按下『□』鍵，印表機會繼續列印，且燈號也會熄滅。
● □	夾紙 按下『□』鍵，印表機會退出夾紙。 若還是無法清除錯誤，請打開印表機上蓋，取出印表機內部的夾紙。將紙張重新放入自動進紙槽內，按下『□』鍵，印表機將會繼續列印。
	自動裁切器錯誤 請取出印表機內的滾筒紙。
● △	墨水即將用盡 請準備一個新的墨水卡匣。
● △	墨水用盡 請更換一個新的墨水卡匣。
	不合規格的墨水卡匣 請使用合適的墨水卡匣。
● 〇	墨水卡匣未正確安裝 當印字頭位於起始位置時，請按下『△』鍵，印表機將會移動印字頭至墨水卡匣置換的位置。將墨水卡匣護夾向上扳起，取出墨水卡匣，再將墨水卡匣重新放入卡匣槽中，繼續進行墨水卡匣的安裝工作。 當印字頭位於墨水卡匣置換的位置時，請將墨水卡匣護夾向上扳起，取出墨水卡匣，再將墨水卡匣重新放入卡匣槽中。繼續進行墨水卡匣的安裝工作。
● 〇 ● □ ● △	印字頭卡匣槽發生錯誤 請關閉印表機的電源。打開印表機上蓋並用手取出在進紙路徑中的所有紙張。然後，再開啓印表機的電源。 若還是無法清除錯誤，請洽詢經銷商。
● 〇 ● □ ● △	不明的錯誤原因 請關閉印表機的電源，並洽詢經銷商。

● ● = 亮著、○ = 關閉、● ● = 閃爍

更換墨水卡匣

提醒您：
若使用非原廠耗材導致印表機損壞，EPSON 將不提供免費保固服務！

一 . 請認明 EPSON 原廠墨水卡匣

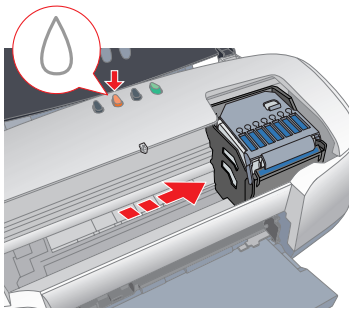


二 . 確認需要更換的墨水卡匣

- 當“△”燈號閃爍或亮起時，請打開印表機上蓋，按下『△』(墨水)鍵。
- 印字頭向左移動，“∅”符號將指示需要更換的墨水卡匣。

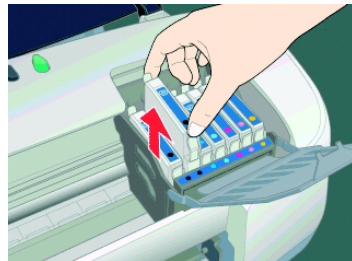


- 再按下『△』(墨水)鍵：
 - 若有兩個以上的墨水卡匣已用盡，則會繼續指示下一個需要更換的墨水卡匣。
 - 若已確認完需要更換的墨水卡匣後，則印字頭會移到墨水卡匣的更換位置。

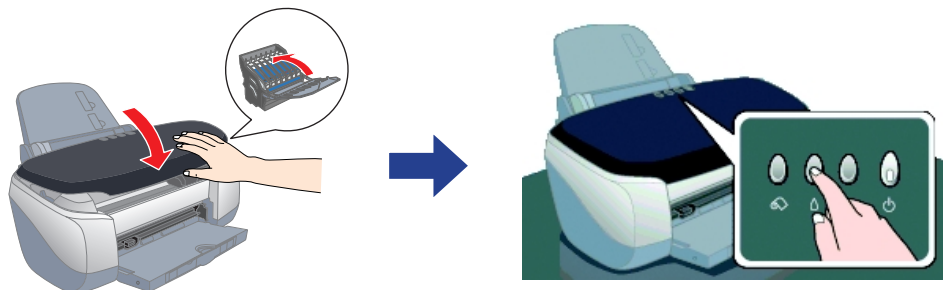


三 . 更換步驟

- 往上掀開墨水卡匣護夾，取出空的墨水卡匣。



- 從包裝袋中取出新的墨水卡匣，並將墨水卡匣放入墨水卡匣槽中。
- 闔上墨水卡匣護夾和印表機上蓋，再按下面板上的『△』(墨水)鍵，印表機將會進行導墨。。



- 完成導墨程序之後，“〇”(電源)燈號會停止閃爍。

安全注意事項

當您安裝及使用印表機時，請仔細閱讀下列所有的說明。

當選擇放置印表機的位置時

- 避免將印表機放置在溫度和溼度會急速改變的環境。另外，請將印表機放置在遠離陽光直射、強光照射或其它熱源的地方。
- 避免放置在灰塵多、晃動且不平穩的地方。
- 請在印表機的周圍預留足夠的通風空間。
- 將印表機放置在靠近牆壁的電源插座的地方，以方便拔下電源插頭。
- 請將印表機放置在平坦、穩固且空間大於印表機機身的地方。若您將印表機放置在牆壁旁邊，請在印表機背面與牆壁之間預留至少 10 公分的距離。在傾斜或是晃動的地方，則印表機將無法正常運作。
- 當保管或搬運印表機時，請勿傾斜印表機、垂直置放印表機或是顛倒置放印表機。否則可能會導致墨水外漏。

當選擇電源供應時

- 只可使用標示在印表機背面標籤上的電源規格。
- 請勿使用已損壞或破損的電源線。
- 若您是使用延長線，請確定所有共用此延長線的電器裝置，其總安培數沒有超過此延長線所能負荷的安培數。另外，也請確定所有共用此電源插座的電器裝置之總安培數沒有超過電源插座所能負荷的安培數。
- 請使用符合當地安全標準的電源線。

當處理墨水卡匣時

- 除非是需要安裝墨水卡匣，否則請勿任意打開墨水卡匣的包裝袋。
- 請勿搖晃已使用過的墨水卡匣，如此可能會導致墨水外漏。
- 請將墨水卡匣放置在孩童不易拿到的地方，以避免孩童誤飲或觸碰到墨水。
- 當處理已使用過的墨水卡匣時要特別小心，因為在墨水孔的周圍可能還殘留著少許的墨水。若皮膚不慎沾到墨水，請用肥皂及清水徹底清洗。如果墨水濺入眼睛，請馬上用大量的清水沖洗眼睛。若眼睛還是感到不舒服，請立即就醫。
- 請勿觸碰或移除墨水卡匣側面的綠色 IC 晶片。

當使用印表機時

- 印表機正在列印資料時，請勿將手放入印表機的內部或觸碰墨水卡匣，如此可能導致印表機發生異常現象。
- 請勿堵塞或覆蓋印表機外殼上的細縫。
- 請勿試圖自行維修印表機。
- 請勿將任何東西插入印表機外殼上的插槽內。
- 請小心避免將任何液體潑灑在印表機上。
- 保留已安裝的墨水卡匣。取出墨水卡匣可能會導致印字頭乾涸而影響印表機的列印結果。

當使用滾筒紙自動裁切器時

- 請勿在印表機電源開啓的情況下，安裝或拆除這個產品。
- 請將自動裁切器放置在孩童拿不到的地方。
- 請勿碰觸印表機的出紙部位及自動裁切器的刀口。
- 請勿將自動裁切器放在不平穩的表面上(例如不平穩或傾斜的桌面)。
- 請勿自行拆卸或改裝自動裁切器。

詳細的說明，請參考：
1. “印表機百寶箱”光碟片中“產品使用手冊”的進階使用說明。
2. EPSON 技術支援服務網站
(w3.epson.com.tw/imaging/service/42/index.htm)

緊急理方法

當印表機發生下列的情況時，請拔下印表機的電源線並洽詢合格的服務中心：

- 電源線或插頭已受損。
- 有液體滲入印表機內。
- 印表機不慎掉落或機殼已經損壞。
- 印表機無法正常運作或所呈現的列印效果與預期的結果有明顯的落差。

警語

檢修印表機前，請先拔掉印表機的電源線。

功能規格

- 六色噴墨印表機
- 解析度：2880 dpi x 1440 dpi
- 適用系統：
 - Microsoft® Windows® XP、Me、95、98、2000、NT 4.0
 - Mac OS 8.5.1 或以上版本(具標準 USB 界面)

顧客支援服務

- 網址：www.epson.com.tw
- 客服專線：(02)8172-4611

製造廠商：SEIKO EPSON CORPORATION

地址：80 Harashinden, Hirooka, Shiojiri-shi

Nagano-ken, 399-0785, JAPAN

電話：81-263-52-2552

製造編號或製造年份：見機體

生產國別：見機體

進口商：台灣愛普生科技股份有限公司

公司地址：台北市南京東路三段 287 號 10 樓

電話：(02)27177360(代表號)

額定電壓 (V)：99~132V

額定頻率 (Hz)：50~60Hz

消耗電功率：12W

額定電流：0.3A

All rights reserved. No part of this publication may be reproduced, stored in a retrieval system, or transmitted in any form or by any means, electronic, mechanical, photocopying, recording, or otherwise, without the prior written permission of SEIKO EPSON CORPORATION. The information contained herein is designed only for use with this EPSON printer. EPSON is not responsible for any use of this information as applied to other printers.

Neither SEIKO EPSON CORPORATION nor its affiliates shall be liable to the purchaser of this product or third parties for damages, losses, costs, or expenses incurred by the purchaser or third parties as a result of accident, misuse, or abuse of this product or unauthorized modifications, repairs, or alterations to this product, or (excluding the U.S.) failure to strictly comply with SEIKO EPSON CORPORATION's operating and maintenance instructions.

SEIKO EPSON CORPORATION shall not be liable for any damages or problems arising from the use of any options or any consumable products other than those designated as Original EPSON Products or EPSON Approved Products by SEIKO EPSON CORPORATION.

SEIKO EPSON CORPORATION shall not be held liable for any damage resulting from electromagnetic interference that occurs from the use of any interface cables other than those designated as EPSON Approved Products by SEIKO EPSON CORPORATION.

EPSON is a registered trademark and EPSON Stylus is a trademark of SEIKO EPSON CORPORATION. PRINT Image Matching Version 2.0. Copyright 2002 SEIKO EPSON CORPORATION. All rights reserved. PRINT Image Matching is a trademark of SEIKO EPSON CORPORATION. The PRINT Image Matching logo is a trademark of SEIKO EPSON CORPORATION.

PRINT Image Matching is a term for the print command that is embedded in header file of the image created by digital camera. It contains color setting and image parameter information.

Part of the photo data stored on the Printer Software CD-ROM is licensed from Design Exchange Co., Ltd. Copyright © 2000 Design Exchange Co., Ltd. All rights reserved

Microsoft and Windows are registered trademarks of Microsoft Corporation.

General Notice: Other product names used herein are for identification purposes only and may be trademarks of their respective owners. EPSON disclaims any and all rights in those marks.