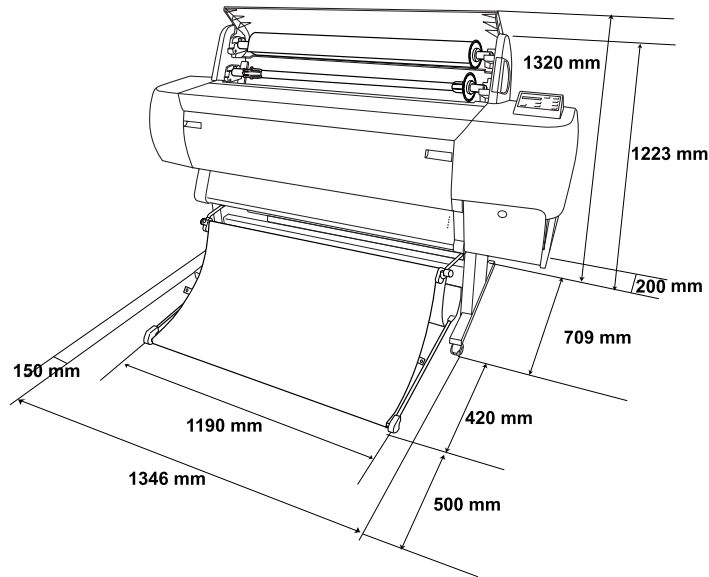


拆封指南

選擇放置印表機的位置

- ❑ 準備一個比較寬敞且通風良好的地方擺放印表機，以方便印表機的操作及維修。



- ❑ 在印表機背面與牆壁之間，請至少預留 20 公分的距離。
- ❑ 請選擇一個可以承受印表機重量的地點 (印表機連同腳架重量為 129 公斤)。
- ❑ 請確定放置印表機的表面是平坦且穩固的。
- ❑ 使用有接地的電源插座；切勿使用已經損壞或磨損的電源線。並且避免與其他裝置共用一個電源插座。
- ❑ 請只使用符合印表機規格需求的電源插座。

- ❑ 請在下列的工作環境中使用印表機：
溫度：10 至 40°C
溼度：5 至 85% (非凝結狀態)
- ❑ 避免將印表機放置在陽光直射、高溫、潮溼或灰塵多的地方。
- ❑ 請勿堵住印表機的通風口。
- ❑ 避免將印表機放置在靠近電波干擾源，如喇叭或無線電話的地方。
- ❑ 避免放置在靠近電視機、收音機、冷氣機或除溼機的地方。
- ❑ 請盡量讓印表機遠離易燃物。

決定拆封印表機的位置

- ❑ 請直接在靠近您所放置印表機的地方進行安裝及組裝印表機。若在架設完畢之後，才移動印表機，可能會導致印表機受損。
- ❑ 請預留大約 4 × 4 m 的地板空間，並且高度至少需為包裝印表機大箱子的二倍高。

拆封腳架

請打開腳架的包裝箱，並確實清點箱內是否包括所有的配件，再檢查配件是否有損壞或故障。

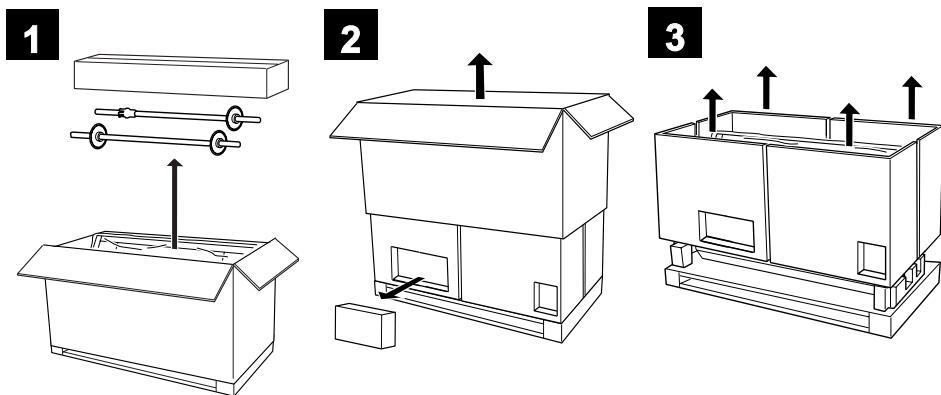
拆封印表機

請依照下列步驟拆封印表機。



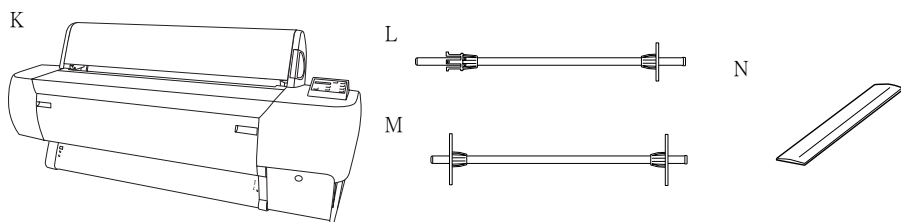
注意：

由於這台印表機的主機非常重且體積龐大，因此拆封印表機需要兩個人的人力，而且需要四個人才能將印表機主機的部份放置在腳架的上方。



清點配件

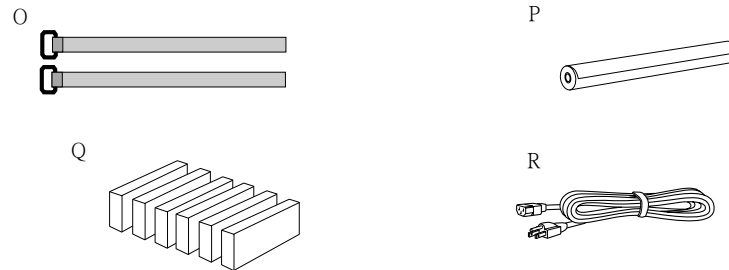
請確實清點箱內是否包括下列所有配件，並且檢查是否有損壞或故障。



- K: 印表機主體
- L: 2 英吋滾筒紙軸
- M: 3 英吋滾筒紙軸
- N: 2 英吋滾筒紙軸的滾筒紙固定帶

附註：

滾筒紙固定帶是用來固定滾筒紙軸。



- O: 3 英吋滾筒紙軸的滾筒紙固定帶 (2)

附註：

滾筒紙固定帶是用來固定滾筒紙軸。

- P: 滾筒紙 (EPSON Semigloss Photo Paper; 5m)

- Q: 墨水卡匣

附註：

UltraChrome 墨水卡匣的使用者，箱內附贈 7 個墨水卡匣和 1 個抽墨卡匣。
ColorFast 或 Dye 墨水卡匣的使用者，箱內附贈 6 個墨水卡匣。

- R: 電源線

要組裝印表機和腳架，請參考“組裝和安裝手冊”。

重新使用包裝箱

若您需要長距離搬運印表機，則請使用原來的箱子及保護裝置重新包裝印表機。並請與經銷商聯絡以尋求協助。

使用組裝和安裝手冊

下一步做什麼

完成印表機和選購腳架的拆封和配件清點之後，請參考“組裝和安裝手冊”，組裝印表機和選購腳架。