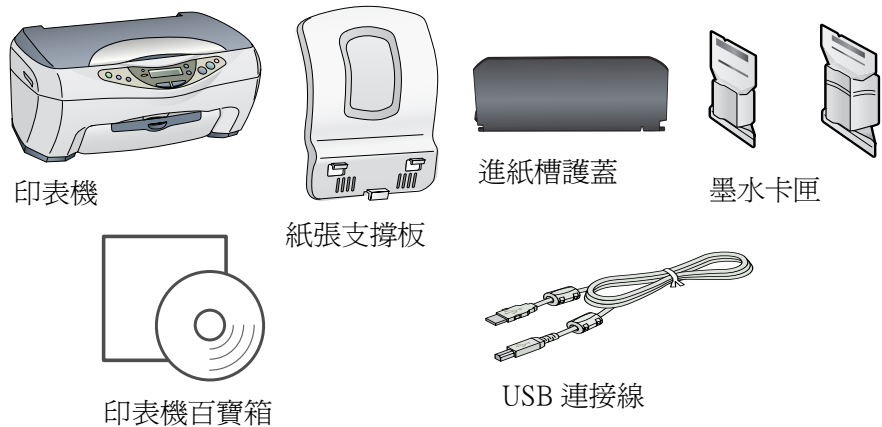
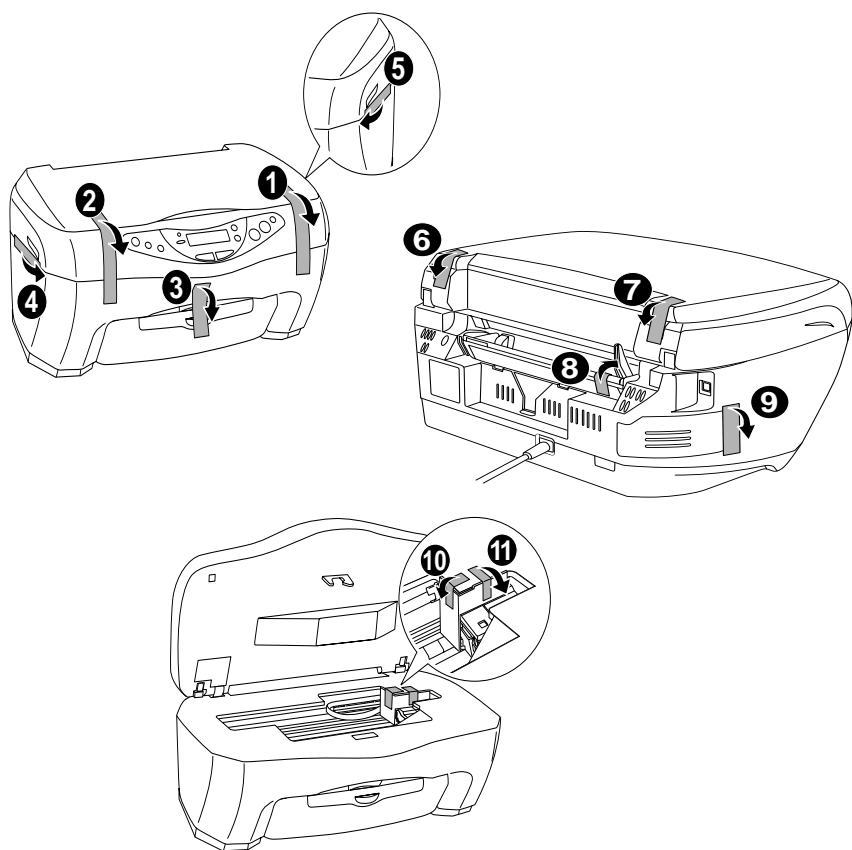


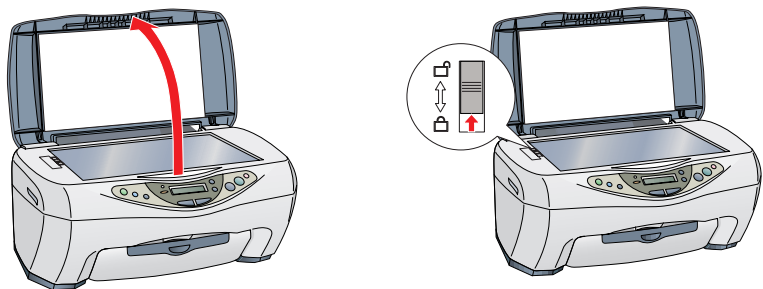
1 清點配件



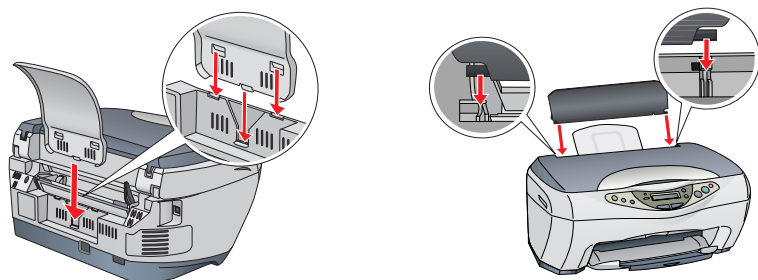
2 移除保護裝置



3 解除安全鎖定裝置

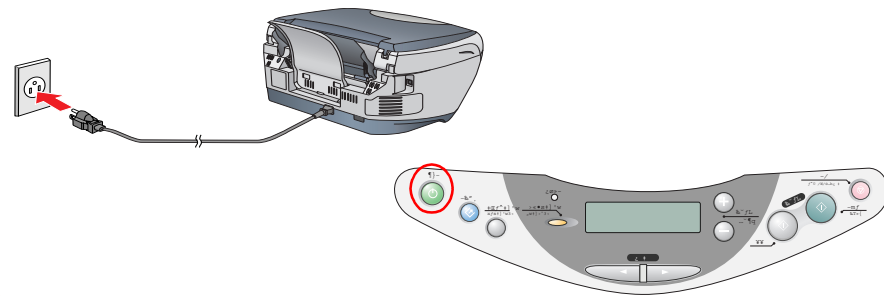


4 安裝紙張支撐板及進紙槽護蓋



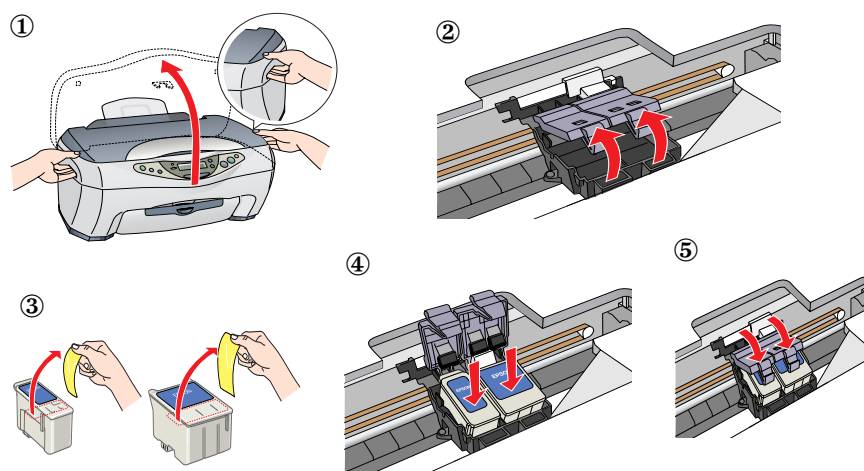
5 插上電源線，並按下啟動鍵

附註：印表機會發出一些機器運作的聲音，而且錯誤燈號會亮起，請放心，這是正常的情況。



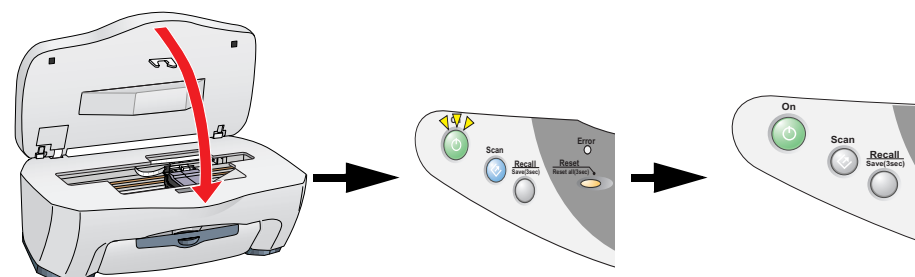
6 安裝墨水卡匣

附註：請勿觸碰墨水卡匣上的晶片。

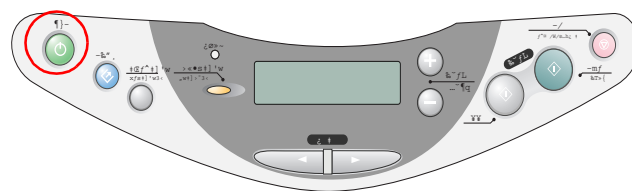


7 闔上掃描單元

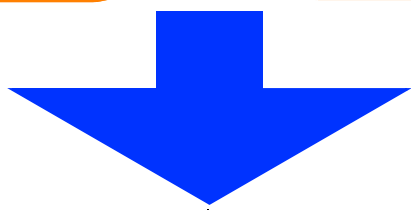
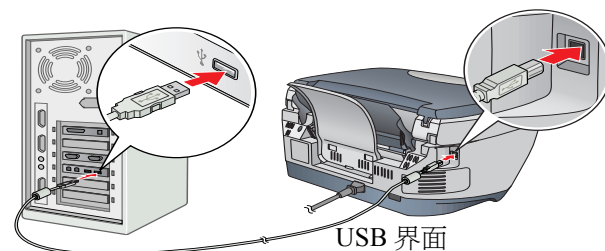
附註：印表機會發出一些機器運作的聲音，此時啟動燈號會不停閃爍。當啟動燈號停止閃爍即可。



8 按下啟動鍵，關閉印表機



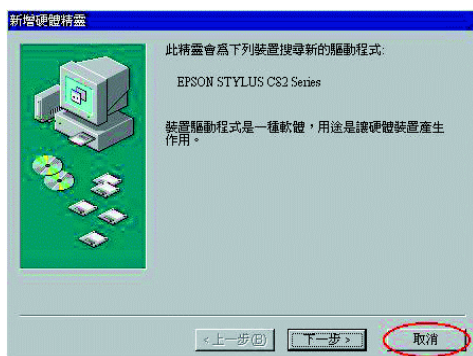
9 連接印表機



10 安裝印表機軟體

Windows 使用者

W1 開啟電腦，並放入光碟片。(若出現下列畫面，請按「取消」鍵。)



W2 點選「安裝印表機軟體」，並按下「下一步」鍵。

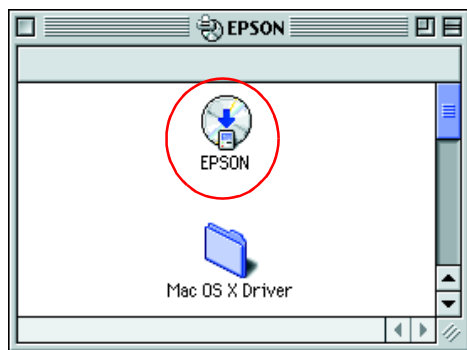


W3 依照螢幕上的說明，安裝印表機軟體。



Macintosh 使用者

M1 8.5.1 以上版本
開啟電腦，並放入百寶箱光碟片。(點選 EPSON 圖示)



OS X 版本

安裝 TWAIN:
開啟電腦，並放入百寶箱光碟片。雙擊 Mac OS X Driver 圖示→雙擊 EPSON TWAIN 資料夾→雙擊 English 資料夾→雙擊 EPSON TWAIN 圖示→雙擊 EPSON TWAIN Installer 圖示，請依照螢幕上的指示操作。

附註：按下「鎖頭」圖示，可更改登入的身份。

M2 8.5.1 以上版本
點選「Install Software」，然後按下「>>」鍵。(請依照螢幕上的說明，安裝印表機軟體。)



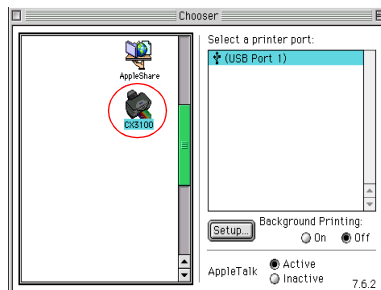
OS X 版本

安裝 EPSON Scan to File:
完成 EPSON TWAIN 的安裝之後，雙擊 English 資料夾→雙擊 EPSON Scan to File 資料夾→雙擊 EPSON Scan to File Installer 圖示。

安裝驅動程式：
在 Mac OS X Driver 資料夾中，雙擊 Printer Driver 資料夾，雙擊 English 資料夾→雙擊 CX3100。請依照螢幕上指示操作，完成安裝。

附註：按下「鎖頭」圖示，可更改登入的身份。

M3 8.5.1 以上版本
點選 Apple 選單中的「Chooser / 選擇週邊」，然後選擇這台印表機的圖示及使用的連接埠。完成後，關閉「Chooser」。



OS X 版本

選擇印表機：
雙擊 "Macintosh HD" → 雙擊 "Applications" 資料夾 → 雙擊 "Utilities" 資料夾 → 雙擊 "Printer Center" 圖示 → 按下「Add」(加入印表機) → 點選 "Epson USB" → 選擇 CX3100 (USB) → 按下「Add」(加入)

附註：按下「鎖頭」圖示，可更改登入的身份。