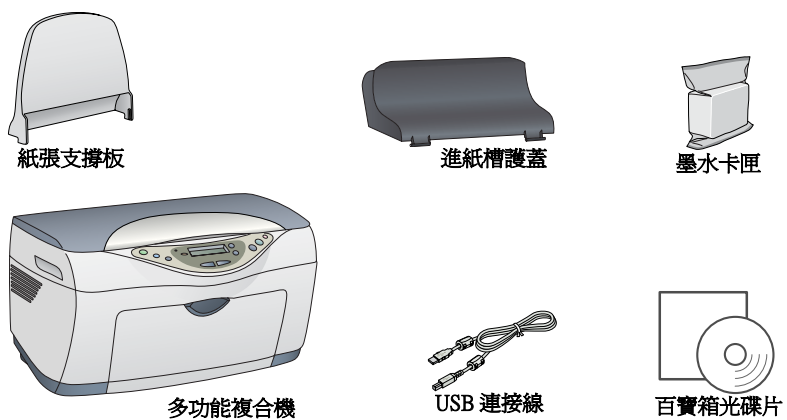


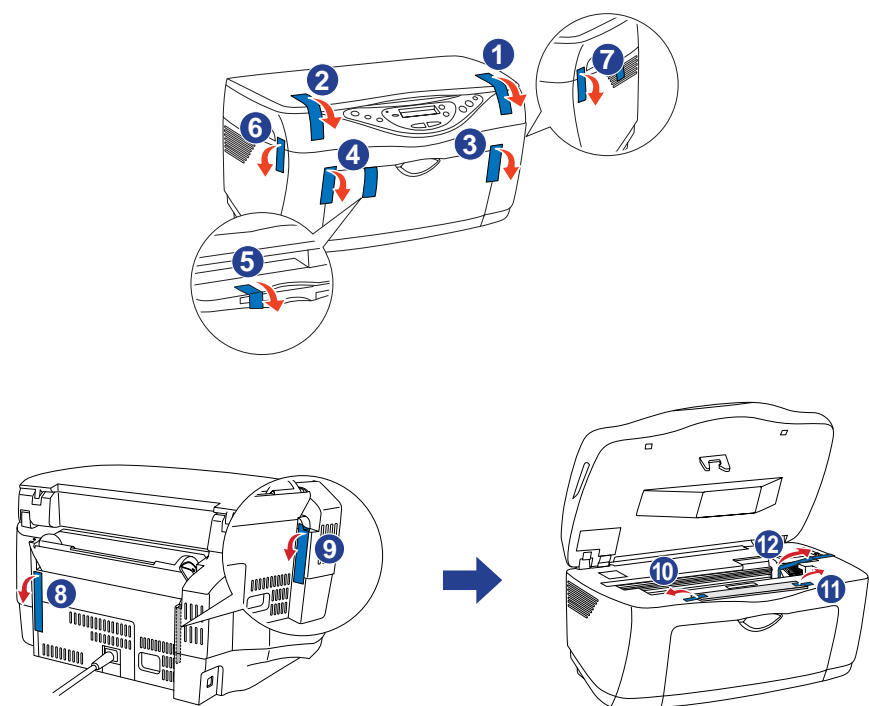
EPSON STYLUS™ CX5100 安裝說明

4033237-00
xxx

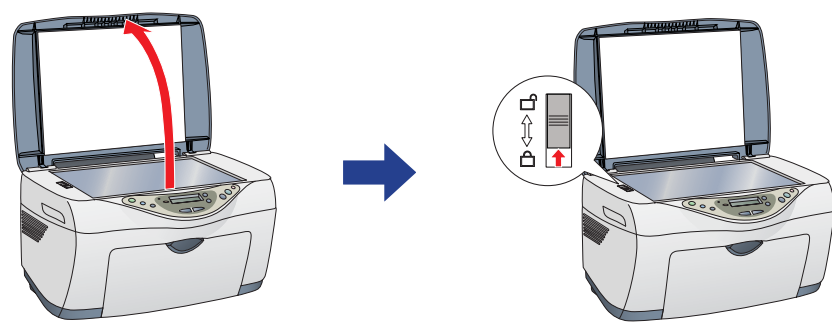
1 清點配件



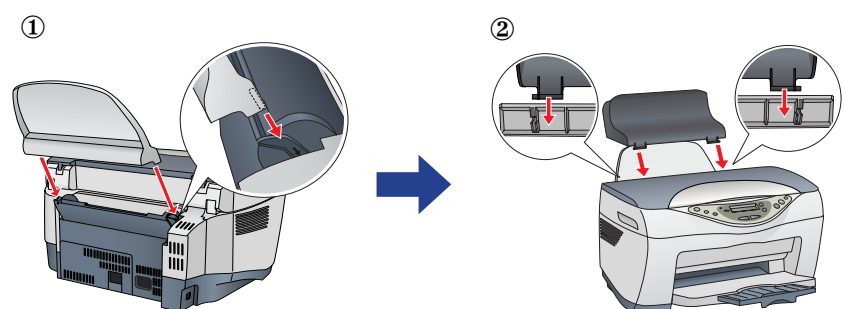
2 移除保護裝置



3 解除安全鎖定裝置

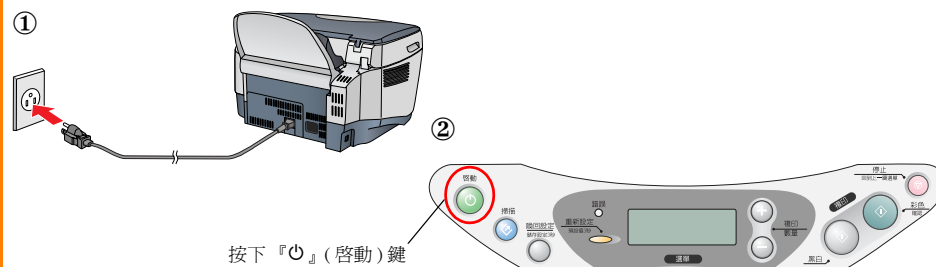


4 安裝紙張支撐板及進紙槽護蓋

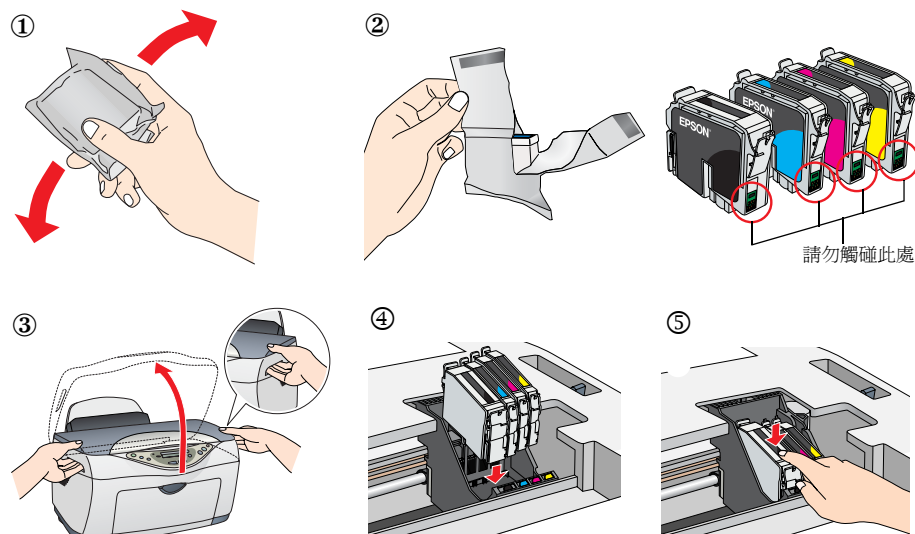


5 插上電源線，並按下啟動鍵

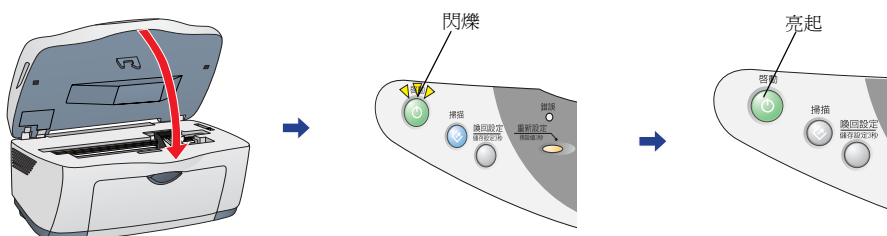
附註：這台機器會發出一些機器運作的聲音，而且錯誤燈號會亮起，請放心，這是正常的情况。



6 安裝墨水卡匣

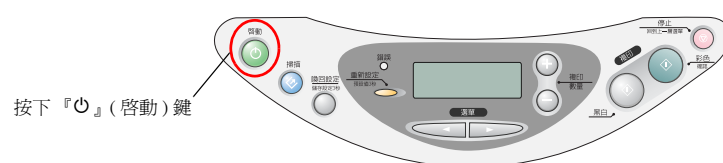


7 闔上掃描單元

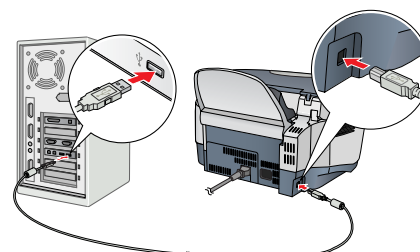


這台機器會開始進行導墨，導墨過程大約需要兩分鐘。在導墨過程中，會發出不同的機器運轉聲，這些聲音是正常的。完成導墨程序之後，「啟動」指示燈號會停止閃爍。

8 按下啟動鍵，關閉電源



9 連接電腦

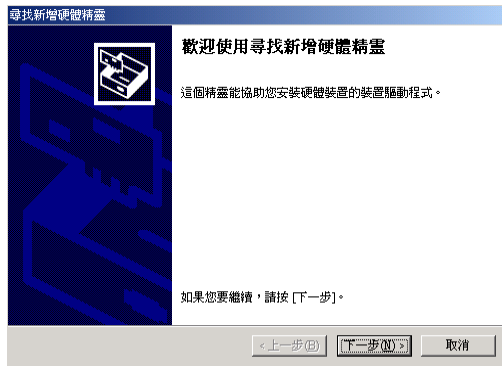


10 安裝軟體

Windows 使用者

W1

開啟電腦，將百寶箱光碟片放入光碟機中。(若出現下列畫面，請按『取消』鍵。)



Windows 2000 的版本

W2

點選“安裝軟體”，再按下『下一步』鍵。



W3

依照螢幕上的指示操作，完成安裝。



Macintosh 使用者

M1

8.6 以上版本

開啟電腦，將百寶箱光碟片放入光碟機中。(雙擊 EPSON 圖示)



OS X 版本

安裝 TWAIN:

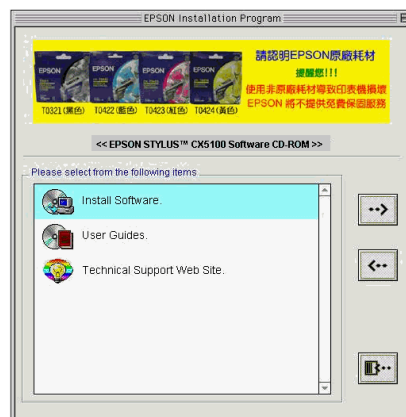
開啟電腦，並放入百寶箱光碟片。雙擊 Mac OS X Driver 圖示→雙擊 EPSON TWAIN 資料夾→雙擊 English 資料夾→雙擊 EPSON TWAIN 圖示→雙擊 EPSON TWAIN Installer 圖示，請依照螢幕上的指示操作。

附註：按下“鎖頭”圖示，可更改登入的身份。

M2

8.6 以上版本

點選“Install Software”，然後按下『>>』鍵。(依照螢幕上的指示操作，完成安裝。)



OS X 版本

安裝 EPSON Scan to File:

完成 EPSON TWAIN 的安裝之後，雙擊 English 資料夾→雙擊 EPSON Scan to File 資料夾→雙擊 EPSON Scan to File Installer 圖示。

安裝驅動程式:

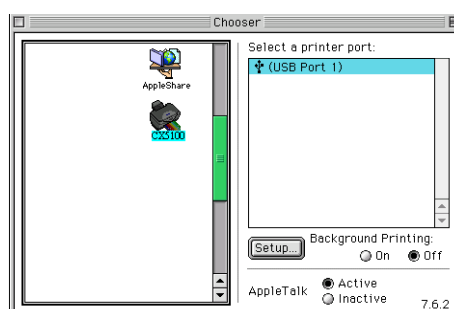
在 Mac OS X Driver 資料夾中，雙擊 Printer Driver 資料夾，雙擊 English 資料夾→雙擊 CX5100。請依照螢幕上指示操作，完成安裝。

附註：按下“鎖頭”圖示，可更改登入的身份。

M3

8.6 以上版本

點選 Apple 選單中的“Choose / 選擇週邊”，再選擇“CX5100”的圖示及使用的連接埠。完成後，請關閉“Choose”。



OS X 版本

選擇印表機:

雙擊 "Macintosh HD" →雙擊 "Applications" 資料夾 →雙擊 "Utilities" 資料夾→雙擊 "Printer Center" 圖示 → 按下「Add」(加入印表機) →點選 "Epson USB" →選擇 CX5100 (USB) →按下「Add」(加入)

附註：按下“鎖頭”圖示，可更改登入的身份。