

# EPSON® 雷射印表機 EPL-6100L 安裝說明

4032368-00  
XXX

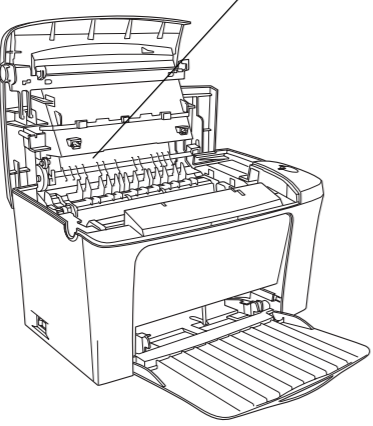
## 注意事項

### 雷射印表機的注意事項

在您開始操作這台印表機之前，請先閱讀下列的說明：

- 請勿觸碰印表機內標示著「CAUTION Hot Surface Avoid Contact」（注意！表面高溫請勿觸碰）字樣的加熱器。若印表機剛剛列印完資料，則此加熱器的溫度可能會很高。

CAUTION Hot Surface Avoid Contact  
(注意！表面高溫請勿觸碰)



- 請勿試圖維修或拆除碳粉匣上的任何零件。同時也請勿使用填充碳粉。

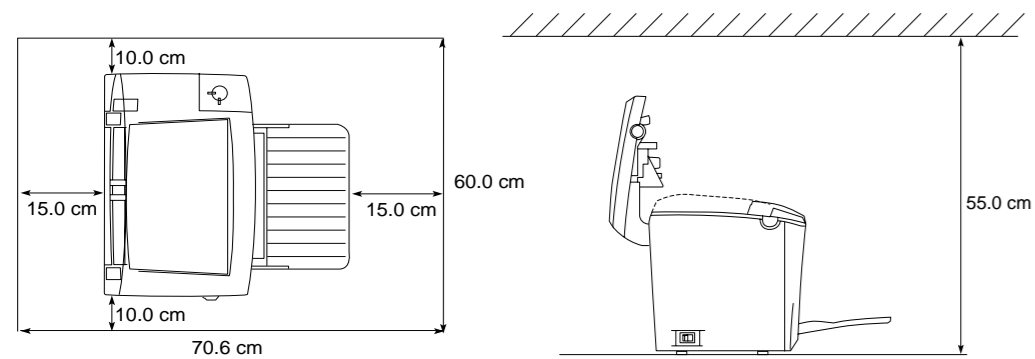
- 請遵守在印表機上的所有標示警告和說明。

- 請使用標籤上所指示的電力規格。若您不確定該使用何種電力規格，請洽詢經銷商或當地的電力公司。

- 除了在手冊中有特別提及的部份之外，請勿試圖自行維修這項產品。還有不要打開或移除標示著「Do Not Remove」（請勿移動）字樣的蓋子，否則可能會讓您暴露在危險電壓或其他危險中。關於印表機維修服務的相關事項，請直接洽詢合格的維修中心。

## 1 尋找放置印表機的位置

為了容易操作和維護這台印表機，請保留足夠的空間。



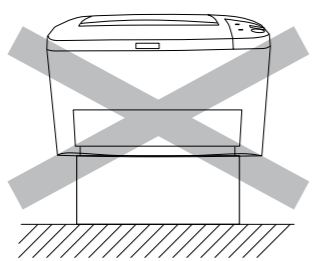
- 將印表機放置在靠近電源插座的地方。

- 將所有的電腦和印表機都遠離有電流干擾的機器設備，如喇叭或無線電話的充電座。

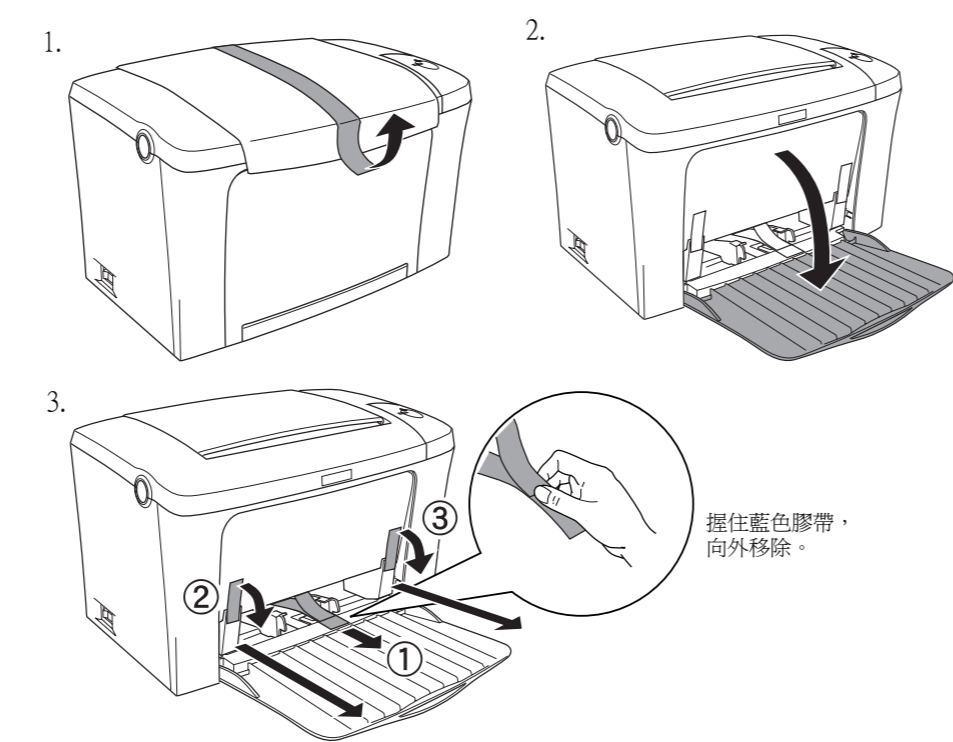
### 注意：

- 為了有充分的通風環境，請在印表機的周圍保留足夠的空間。
- 避免將印表機放置在陽光直射、高溫、溼度高或灰塵多的地方。

- 請勿將機身放在比印表機的底部面板還狹小的平台上。那麼可能會因為印表機內部過度的負荷而造成列印及進紙問題。請務必將印表機放置在平坦、寬度大的平台上，如此橡膠墊才會穩固。



## 2 移除保護裝置



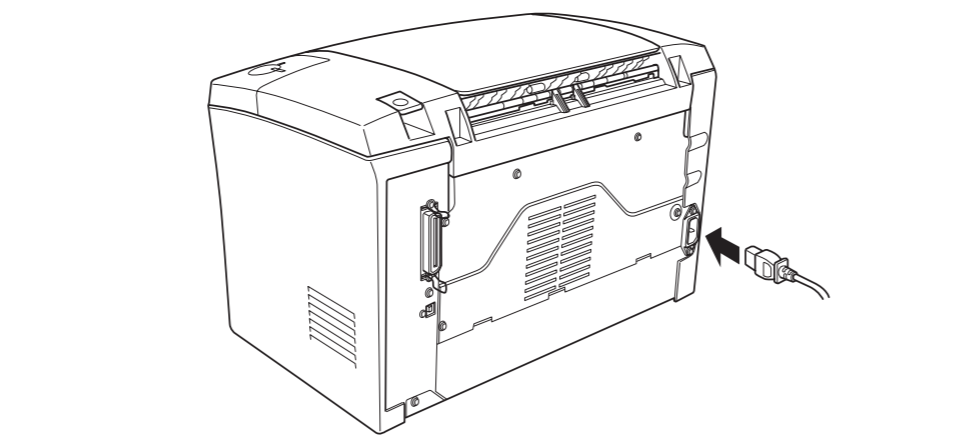
握住藍色膠帶，向外移除。

## 3 連接印表機

### 插上印表機的電源線

請確定印表機的電源是關閉的。

將電源線插入印表機後側的插槽中，再將另一端插入有接地的電源插座上。



### 連接印表機和電腦

使用與 IEEE-1284 相容的並行界面連接線，或是與 USB 1.1 版相容的連接線。

適用於 USB 連接的系統需求，如下所述：

- Apple Computer, Inc. 保證相容於 Apple® Macintosh® 系統的 USB 界面。
- 每個製造商保證 Microsoft® Windows® 系統具有標準 USB 界面，且已事先完整安裝 Windows 98/Me/XP/2000 或從已事先完整安裝的 Windows 98 升級為 Windows Me/XP/2000。

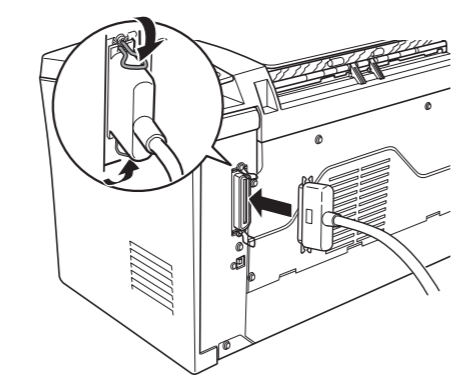
### 附註：

- 請確定所連接的電腦有支援雙向傳輸功能。
- 當使用不適合的連接線或連接到印表機與電腦間的外接裝置，可能會無法傳輸。
- 您無法將 Macintosh 電腦連接至印表機的並行界面。

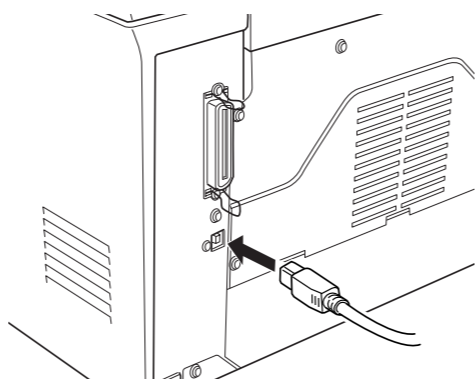
1. 請確實關閉印表機及電腦的電源。

2. 如下圖所示，將並行或 USB 界面連接線連接至印表機。

並行界面



USB 界面



### 附註：

當這條連接線附有接地線時，請用螺絲將接地線固定在接頭的下方。

3. 將連接線的另一端插入電腦的並行或 USB 界面連接埠。詳細的說明，請參考電腦的說明手冊。

## 4 安裝印表機驅動程式

當您安裝印表機驅動程式時，同時也會安裝下列各項。

- 印表機驅動程式  
印表機驅動程式可讓您在 Windows Me/98/95/XP/2000、Windows NT® 4.0 和 Mac OS 環境中完全操控印表機的設定值。透過驅動程式，您可以更改不同的設定值，如列印品質和紙張大小。
- EPSON 印表機監控程式 3  
EPSON 印表機監控程式 3 工具可讓您查看印表機的狀態資訊，如碳粉存量和檢查任何印表機所發生的錯誤。
- 要安裝其他軟體，請參考百寶箱光碟片中的「進階使用說明」。

## 如何安裝印表機驅動程式

請依照下列的操作步驟，在 Windows 和 Macintosh 作業系統中，安裝印表機驅動程式。

安裝印表機驅動程式之前，請確實關閉印表機的電源。

### Windows 使用者

- 將「印表機百寶箱」光碟片放入光碟機中。
- 在「EPSON 安裝程式」對話框中，雙擊「安裝軟體」。
- 請依照螢幕上的指示操作，直到完成安裝工作。

### 附註：

若沒有自動開啓「EPSON 安裝程式」對話框，請雙擊「我的電腦」圖示，在「光碟機」圖示上按下滑鼠的右鍵，在選單中點選「開啓舊檔」，再雙擊「Setup.exe」，即可開啓「EPSON 安裝程式」對話框。



### Macintosh 使用者

### 附註：

安裝印表機驅動程式之前，請先關閉所有的掃毒的軟體。

- 將「印表機百寶箱」光碟片放入光碟機中。
- 在「EPSON」視窗中雙擊「EPSON」圖示。
- 雙擊「Install Software」（安裝軟體）資料夾。
- 請依照螢幕上的指示操作，直到完成安裝工作。

### 在「Chooser」（選擇週邊）中選擇印表機

在 Mac 作業系統下安裝完印表機驅動程式之後，請開啓「Chooser」（選擇週邊）對話框選擇這台印表機。當您第一次使用這台印表機及當您想要切換至另一台印表機時，都必須執行這個步驟。Macintosh 通常都會使用最後一次選擇的印表機來列印資料。

## 5 若要更瞭解這台印表機

### 進階使用說明



隨機附贈的百寶箱光碟片中包含「進階使用說明」和印表機驅動程式。若要瀏覽「進階使用說明」，請務必在電腦中安裝 Microsoft Internet Explorer 4.0 或以上版本，或是 Netscape Navigator 4.0 或以上的版本。

- 如何使用這台印表機
- 解決問題的方法
- 如何使這台印表機維持在最佳狀況
- 安全說明及產品資訊

## 緊急處理方法

當發生下列其中一種情況時，請拔下電源插座上的印表機電源線，然後洽詢合格的專業服務中心：

- 當電源線或插座已經損壞或磨損。
- 若有液體潑灑到印表機的內部。
- 若印表機暴露在雨中或水中。
- 依照手冊中的說明操作印表機時，印表機仍無法正常地運作。只可執行在手冊中有提到的部份。因為不當的調整可能會導致機器受損，同時需要合格的專業服務人員來維修這台機器，使機器恢復一般運作。
- 若印表機摔落或機殼已經損壞。
- 若印表機所呈現的列印效果有明顯的落差，且印表機上的液晶顯示幕上出現需要維修的訊息。

### 警語

檢修印表機前，請先拔掉印表機的電源線。

### 功能規格

- 半導體雷射掃描及電子顯影頁印式印表機
- 解析度：600 dpi
- 適用系統：Microsoft® Windows Me、95、98、2000、XP、NT® 4.0
- Mac OS 8.6 以上版本（具標準 USB 1.1 界面）

額定電壓 (V)：110 - 120V~  
額定頻率 (Hz)：50-60Hz  
消耗電功率 (W)：操作中約 710W  
額定電流 (A)：7.2A

製造編號或製造年份：見機體標示  
生產國別：見機體標示

製造廠商：SEIKO EPSON CORPORATION  
地址：80 Harashinden, Hirooka, Shiojiri-shi, Nagano-Ken, 399-0785, JAPAN  
電話：81-263-52-2552

進口商：台灣愛普生科技股份有限公司  
地址：台北市南京東路三段 287 號 10 樓  
電話：(02) 2717-7360（代表號）

All rights reserved. No part of this publication may be reproduced, stored in a retrieval system, or transmitted in any form or by any means, mechanical, photocopying, recording, or otherwise, without the prior written permission of SEIKO EPSON CORPORATION.  
No patent liability is assumed with respect to the use of the information contained herein. Neither is any liability assumed for damages resulting from the use of the information contained herein.

Neither SEIKO EPSON CORPORATION nor its affiliates shall be liable to the purchaser of this product or third parties for damages, losses, costs, or expenses incurred by purchaser or third parties as a result of: accident, misuse, or abuse of this product or unauthorized modifications, repairs, or alterations to this product, or (excluding the U.S.) failure to strictly comply with SEIKO EPSON CORPORATION's operating and maintenance instructions.

SEIKO EPSON CORPORATION shall not be liable against any damages or problems arising from the use of any options or any consumable products other than those designated as Original EPSON Products or EPSON Approved Products by SEIKO EPSON CORPORATION.

General Notice: Other product names used herein are for identification purposes only and may be trademarks of their respective owners. EPSON disclaims any and all rights in those marks.

Copyright © 2002 by SEIKO EPSON CORPORATION, Nagano, Japan

Printed on Recycled Paper.

Printed in Japan 02.XX-XX